



NL NEDERLANDS
(Oorspronkelijke instructies)

BEDIENINGSHANDLEIDING

PRO ATTACHMENT™ SERIE

DPAS-HCA

WAARSCHUWING



LEES DE INSTRUCTIES AANDACHTIG DOOR EN VOLG DE REGELS VOOR VEILIG GEBRUIK.
HET NIET OPVOLGEN VAN DEZE INSTRUCTIES EN REGELS KAN ERNSTIG LETSEL TOT GEVOLG HEBBEN.



Belangrijke informatie

Lees de bedieningshandleiding voordat u het product gaat gebruiken.

○ Inleiding

- Dit product is ontworpen en geproduceerd voor een lange levensduur en een grote betrouwbaarheid tijdens bedrijf. Lees deze handleiding uit de verpakking grondig door en zorg ervoor dat u hem begrijpt. Het is een gebruiksvriendelijke handleiding die vol staat met nuttige bedieningsstips en informatie met betrekking tot de VEILIGHEID.

○ Gebruikers van het product

- U dient dit product niet te gebruiken voordat u de bedieningshandleiding goed hebt gelezen en de inhoud ervan hebt begrepen.
- Dit product mag niet door iemand worden gebruikt die de bedieningshandleiding niet goed heeft gelezen, die een verkoudheid heeft, vermoeid is of anderszins in een slechte fysieke conditie is. Ook kinderen mogen dit product niet gebruiken.
- Houd er rekening mee dat de gebruiker verantwoordelijk is voor ongevallen van of gevaren voor andere personen of hun eigendommen.

○ Over uw bedieningshandleiding

- In deze handleiding vindt u de benodigde informatie voor de montage, de bediening en het onderhoud van uw product. Lees deze aandachtig en zorg ervoor dat u de inhoud begrijpt.
- Bewaar de handleiding altijd op een gemakkelijk bereikbare plaats.
- Indien u de bedieningshandleiding hebt verloren of deze onleesbaar is geworden, schaf dan een nieuw exemplaar aan bij uw dealer.
- De eenheden die worden gebruikt in deze handleiding zijn SI-eenheden (International System of Units). De cijfers tussen haakjes zijn referentiewaarden en er kan, in enkele gevallen, sprake zijn van kleine omrekenfouten.

○ Uitlenen en overdragen van uw product

- Indien u het product dat beschreven staat in deze handleiding uitleent aan een derde, zorgt u er dan voor dat de persoon die het product leent en ermee zal werken ook de handleiding ontvangt. Indien u dit product overhandigt aan een derde, voeg er dan de bedieningshandleiding bij.

○ Vragen

- Neem contact met uw dealer voor meer informatie over het product, de aankoop van verbruiksmaterialen, reparaties en andere soortgelijke vragen.

○ Kennisgevingen

- Wijzigingen van de inhoud van deze handleiding bij upgrades van het product zonder voorafgaande kennisgeving zijn voorbehouden. Sommige gebruikte illustraties kunnen verschillen van het product om de uitleg te verduidelijken.
- Dit product vereist de montage van enkele onderdelen.
- Raadpleeg uw dealer in het geval van onduidelijkheden of problemen.

BELANGRIJK

Dit accessoire is ontworpen voor gebruik met de DPAS-300 stroombron. Gebruik van dit accessoire met een ander product veroorzaakt vroegtijdige uitval van de tandwielkast en maakt de garantie ongeldig.

WAARSCHUWING

Lees de regels voor een veilige bediening en de instructies zorgvuldig door. YAMABIKO verstrekt een gebruikershandleiding met uw originele DPAS-300. Die en deze handleiding moeten voor een goede en veilige bediening worden gelezen en begrepen, anders kan er ernstig letsel ontstaan.

Fabrikant:

YAMABIKO CORPORATION

1-7-2 Suehirocho, Ohme, Tokyo 198-8760, JAPAN

Geautoriseerde vertegenwoordiger in Europa:

CERTIFICATION EXPERTS B.V.

Postbus 5047, Merwedeweg 2, 3621 LR Breukelen, Nederland

Veilig gebruik van uw product.....	4
Waarschuwingsmededelingen.....	4
Overige aanduidingen	4
Symbolen.....	4
Plaats waar een veiligheidssticker is bevestigd.....	5
Omgaan met het product.....	5
Beschrijving	9
Voordat u begint	10
Paklijst	10
Montage.....	10
Snijhoek afstellen	11
Bediening.....	13
Onderhoud en verzorging	14
Onderhoud en verzorging	14
Opslag	16
Specificaties.....	17
Conformiteitsverklaring	18

Veilig gebruik van uw product

Lees dit hoofdstuk nauwkeurig voordat u het product gaat gebruiken.




○ De voorzorgsmaatregelen die in dit hoofdstuk beschreven worden, bevatten belangrijke veiligheidsinformatie. Neem deze in acht.

○ U dient ook de voorzorgsmaatregelen te lezen die in de handleiding zelf staan.

Tekst gevolgd door een [diamond mark] beschrijft de mogelijk consequenties van het niet naleven van de voorzorgsmaatregelen.

Waarschuingsmededelingen

Situaties waarbij er een risico voor fysiek letsel voor de gebruiker en andere personen bestaat, worden in deze handleiding en op het product zelf door de volgende waarschuingsmededelingen aangeduid. Lees en volg zorgvuldig de regels voor een veilig gebruik.

 GEVAAR	 WAARSCHU- WING	 LET OP!
Dit symbool in combinatie met het woord " GEVAAR " vestigt de aandacht op handelingen of omstandigheden die ernstig lichamelijk letsel of de dood tot gevolg kunnen hebben.	Dit symbool in combinatie met het woord " WAARSCHUWING " vestigt de aandacht op handelingen of omstandigheden die ernstig lichamelijk letsel of de dood tot gevolg kunnen hebben.	" LET OP " geeft aan dat er een potentieel gevaarlijke situatie is, die wanneer die niet wordt vermeden, licht tot matig lichamelijk letsel tot gevolg kan hebben.


Overige aanduidingen

Naast waarschuingsmededelingen worden in deze handleiding de volgende verklarende symbolen gebruikt:



	Het pictogram met een cirkel en een schuine streep geeft aan dat hetgeen wordt getoond, verboden is.	OPMERKING	BELANGRIJK
		Deze ingesloten boodschap bevat tips voor gebruik, verzorging en onderhoud van het product.	Omkaderde tekst met het woord " BELANGRIJK " bevat belangrijke informatie over het gebruik, de controle, het onderhoud en de opslag van het product dat beschreven staat in deze handleiding.

Symbolen

In deze handleiding en op het product zelf worden diverse verklarende symbolen gebruikt. Zorg ervoor dat u volledig begrijpt wat elk symbool betekent.

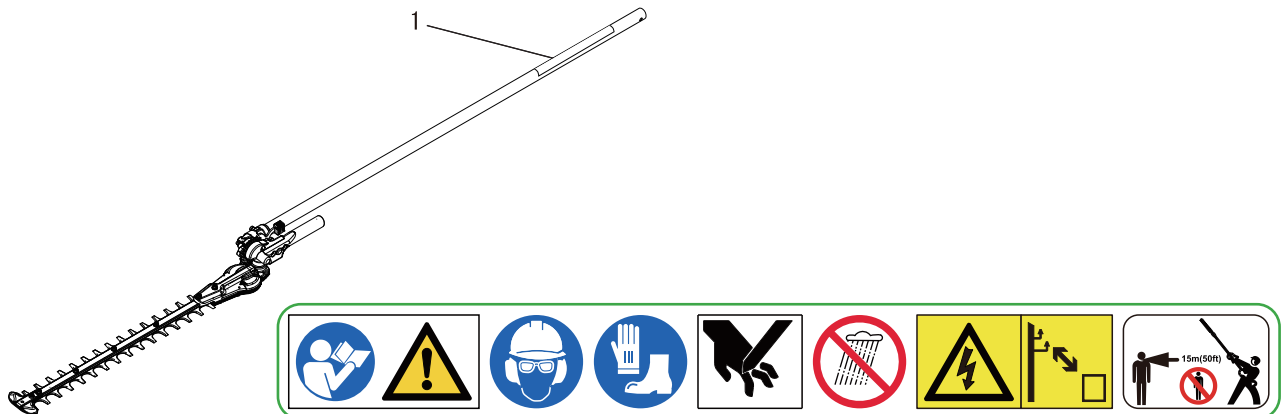
Symboolvorm/vorm	Symboolbeschrijving/toepassing	Symboolvorm/vorm	Symboolbeschrijving/toepassing
	Lees de bedieningshandleiding aandachtig door		Bewaar een afstand van 15 meter ten opzichte van omstanders
	Draag oog-, oor- en hoofdbescherming		Pas op voor plaatsen met hoge temperatuur
	Draag voetbescherming en handschoenen		Gebruik het apparaat niet binnen 15 m van elektrische gevaren.
	Afhakken van vingers		Pas op voor elektrische schokken

Veilig gebruik van uw product

Symbolvorm/vorm	Symbolbeschrijving/toepassing	Symbolvorm/vorm	Symbolbeschrijving/toepassing
	Gebruik dit gereedschap niet in de regen of in een vochtige locatie		Gegarandeerd geluidsvermogeniveau

Plaats waar een veiligheidssticker is bevestigd



- De veiligheidssticker, zoals hieronder getoond, is bevestigd aan de producten die in deze handleiding beschreven staan. Zorg ervoor dat u begrijpt wat de sticker betekent voordat u het product gaat gebruiken.
- Indien de sticker onleesbaar wordt door slijtage of beschadiging, of de sticker heeft losgelaten en is verloren, schaf dan een vervangende sticker bij uw dealer aan en bevestig de sticker op de plaats die in de onderstaande illustratie wordt getoond. Zorg ervoor dat de sticker altijd leesbaar is.



1. Veiligheidssticker (onderdeelnummer X505-010270)

Omgaan met het product

Algemene voorzorgsmaatregelen

 WAARSCHUWING	
<p><u>Bedieningshandleiding</u></p> <ul style="list-style-type: none"> ○ Lees aandachtig de bedieningshandleiding voordat u het product gaat gebruiken om er zeker van te zijn dat u het product correct bedient. ◆ Anders kan een ongeval of ernstig letsel het gevolg zijn. 	
<p><u>Gebruik dit product niet voor andere dan de hiervoor genoemde doeleinden.</u></p> <ul style="list-style-type: none"> ○ U mag het product niet gebruiken voor doeleinden anders dan die beschreven in de bedieningshandleiding. ◆ Anders zou dit tot een ongeval of ernstig letsel kunnen leiden. 	
<p><u>Wijzigingen van het product zijn niet toegestaan</u></p> <ul style="list-style-type: none"> ○ U mag het product niet wijzigen. ◆ Anders zou dit tot een ongeval of ernstig letsel kunnen leiden. Alle defecten die voortvloeien uit een wijziging van het product worden niet gedekt door de garantie van de fabrikant. 	
<p><u>Gebruik het product niet zonder dat het is gecontroleerd en onderhouden.</u></p> <ul style="list-style-type: none"> ○ U dient het product niet te onderhouden wanneer het niet is gecontroleerd en onderhouden. Zorg u er altijd voor dat het product regelmatig wordt gecontroleerd en onderhouden. ◆ Anders kan een ongeval of ernstig letsel het gevolg zijn. 	
<p><u>Uitleenen en overdragen van uw product</u></p> <ul style="list-style-type: none"> ○ Indien u het product dat beschreven staat in deze handleiding uitleent aan een derde, zorg u dan voor dat de persoon die het product leent ook de handleiding ontvangt. ○ Indien u dit product overhandigt aan een derde, voeg er dan de bedieningshandleiding bij. ◆ Anders kan een ongeval of ernstig letsel het gevolg zijn. 	

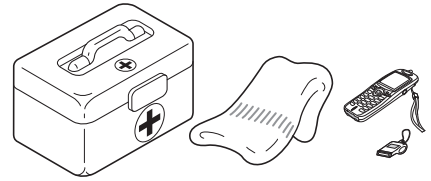
Veilig gebruik van uw product

WAARSCHUWING

Voorbereid zijn in geval van een verwonding

Zorg ervoor dat u bent voorbereid in het onwaarschijnlijke geval van een ongeval of verwonding

- EHBO-does
- Windsels en zwachtels (om eventuele bloedingen te stoppen)
- Fluit of mobiele telefoon (om hulp in te roepen)
- ◆ Indien u geen eerste hulp kunt uitvoeren of hulp van anderen kunt vragen kan de verwonding verslechteren.



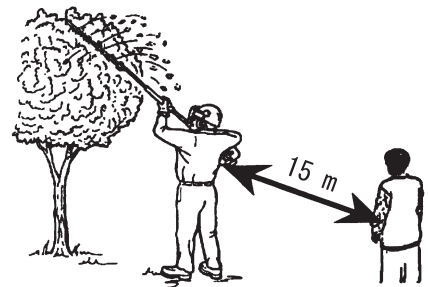
Vorzorgsmaatregelen voor gebruik

WAARSCHUWING

Het gebied binnen een straal van 15 m geldt als gevarezone

Het gebied binnen een straal van 15 m geldt als gevarezone. Neem bij gebruik van het product de volgende voorzorgsmaatregelen in acht.

- Laat geen kinderen en andere personen of dieren in de gevarezone toe.
- Als een andere persoon de gevarezone betreedt, zet dan de motor af om het snijblad te stoppen.
- Wanneer u de operator nadert, geeft u hem eensignaal door bijvoorbeeld takjes van buiten de gevarezone te gooien en vervolgens te controleren of het apparaat is uitgeschakeld en het snijblad is gestopt.
- Zorg dat niemand het materiaal vasthoudt dat u aan het snoeien bent.
- ◆ Contact met het snijblad kan ernstig letsel veroorzaken.



Raak geen hete oppervlakken aan

Tijdens het gebruik, kunnen gans het apparaat, en in het bijzonder de behuizing van de aandrijfas en de tandwielkast zeer heet worden, althans te heet om aan te raken. Vermijd aanraking tijdens en direct na gebruik.

- ◆ U kunt zich branden als u een heet onderdeel aanraakt.



WAARSCHUWING

Gebruikers van het product

Het product mag niet gebruikt worden door:

- vermoeide mensen
- mensen die alcohol hebben gedronken
- mensen die medicijnen gebruiken
- zwangere vrouwen
- mensen met een slechte fysieke conditie
- mensen die de bedieningshandleiding niet hebben gelezen
- kinderen
- ◆ Niet naleven van deze instructies kan een ongeval tot gevolg hebben.



Omgeving voor gebruik en bediening

- Controleer vóór het begin van de werkzaamheden of er zich geen vreemde voorwerpen zoals hekken of elektriciteitsdraden in de struiken of hagen bevinden.
- Gebruik het product niet:
 - ◆ onder slechte weersomstandigheden.
 - ◆ op steile hellingen of onstabiele of glibberige oppervlakken.
 - ◆ 's avonds of op donkere plaatsen met een slecht zicht.
 - ◆ in de regen.
 - ◆ bij kans op bliksem.
- Werk niet in ongewone posities of op een ladder. Reik niet te ver.
- ◆ Als u valt of uitglijdt, of het product niet correct bedient, kan dit ernstig letsel tot gevolg hebben.
- Voor uw eigen gezondheid en voor een veilige en comfortabele werkprocedure, dient u de machine te gebruiken binnen een temperatuurbereik van de buitenlucht van -5 °C tot 40 °C.
- ◆ Niet opvolgen van deze instructies kan schade voor de gezondheid tot gevolg hebben.

Veilig gebruik van uw product

WAARSCHUWING

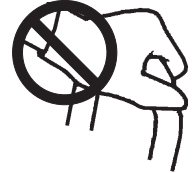
Schakel de motor uit als u zich verplaatst

Wanneer u zich verplaatst in de hieronder beschreven situaties, schakelt u het apparaat uit.

- Verplaatsen naar de plaats waar u de werkzaamheden wilt verrichten
- Verplaatsen naar een andere locatie tijdens het verrichten van de werkzaamheden
- De plaats verlaten waar u de werkzaamheden hebt verricht
- ◆ Niet opvolgen van deze instructies kan brandwonden of ernstig letsel tot gevolg hebben.

Houd de machine stevig vast

- Houd de handgrepen aan de voor- en achterkant (stroombron) met beide handen vast met de duimen en vingers stevig rond de hendels.
- ◆ Elders dan aan de handvatten vasthouden kan een elektrische schok veroorzaken wanneer het apparaat de elektriciteitskabel raakt.
- ◆ Niet naleven van deze instructies kan een ongeval tot gevolg hebben.



Trillingen en kou

Het vermoeden bestaat dat een aandoening genaamd Fenomeen van Raynaud, die van invloed is op de vingers van bepaalde personen, wordt veroorzaakt door blootstelling aan trillingen en kou. Blootstelling aan trillingen en kou kan een tintelend en branderig gevoel veroorzaken, waardoor de vingers bleek en gevoelloos worden.

De volgende voorzorgsmaatregelen worden ten zeerste aangeraden omdat niet bekend is bij welke mate van blootstelling de verschijnselen optreden.

- Houd uw lichaam warm; met name hoofd en nek, voeten en enkels, en handen en polsen.
- Zorg voor een goede doorbloeding door tijdens regelmatige werkonderbrekingen krachtige armbewegingen te maken en door niet te roken.
- Beperk het aantal uren dat u met de machine werkt.
Probeer elke dag een aantal werkzaamheden te verrichten waarbij u niet hoeft te werken met de trimmer of andere handbediende apparatuur.
- Hebt u last van pijnlijke, rode en opgezwollen vingers, gevolgd door verbleken en gevoelloosheid van de vingers, raadpleeg dan een arts alvorens u zich opnieuw blootstelt aan kou en trillingen.
- ◆ Niet opvolgen van deze instructies kan schade voor de gezondheid tot gevolg hebben.

RSI-aandoeningen (herhalingsoverbelasting)

Het vermoeden bestaat dat overbelasting van de spieren en pezen in de vingers, handen, armen en schouders kan leiden tot irritatie, zwellingen, gevoelloosheid, slapheid en extreme pijn in de zojuist genoemde lichaamsdelen. Bepaalde herhalende handbewegingen zorgen voor een hoger risico van het ontwikkelen van herhalingsoverbelasting (RSI).

Doe het volgende om de kans op RSI te verkleinen:

- Vermijd het gebruik van uw pols in gebogen, uitgestrekte of verdraaide positie.
- Neem regelmatig een pauze om herhaling tot een minimum te beperken en om de handen te laten rusten. Verminder de snelheid en de kracht waarmee u herhalingsbewegingen maakt.
- Doe oefeningen om de hand- en armspieren te verstevigen.
- Raadpleeg een arts indien u last hebt van een tintelend gevoel, gevoelloosheid of pijn in vingers, handen, polsen en armen. Hoe eerder RSI wordt vastgesteld, des te beter kunnen permanente zenuw- en spierbeschadigingen worden voorkomen.
- ◆ Niet opvolgen van deze instructies kan schade voor de gezondheid tot gevolg hebben.

Juiste instructie

Zorg dat niemand de machine gebruikt zonder de juiste instructies en een veiligheidsuitrusting.

Zorg dat u precies weet hoe de machine wordt bediend en gebruikt.

Zorg dat u weet hoe u de machine moet stoppen.

Zorg dat niemand de machine gebruikt zonder de juiste instructies.

Veilig gebruik van uw product

Beschermende uitrusting

WAARSCHUWING

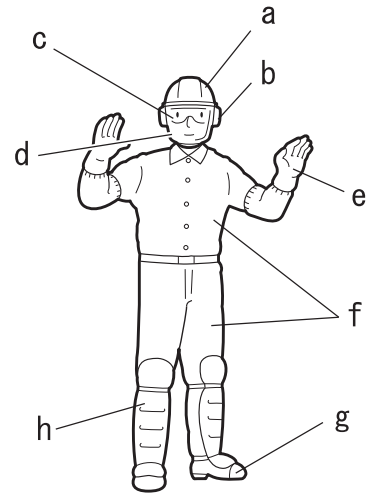
Beschermende uitrusting dragen

Draag altijd de volgende beschermingsmiddelen.

- a **Hoofdbescherming (helm):** Bescherm het hoofd
 - b **Oorbeschermers of oordoppen:** Beschermen het gehoor
 - c **Veiligheidsbril:** Bescherm de ogen
 - d **Gelaatsscherm:** Bescherm het gelaat
 - e **Veiligheidshandschoenen:** Beschermen de handen tegen kou en trillingen
 - f **Passende werkkleding (lange mouwen, lange broek):** Bescherm het lichaam
 - g **Stevige antisliplaarzen (met veiligheidsneus) of antislipschoenen (met veiligheidsneus):** Beschermen de voeten
 - h **Scheenbescherming:** Bescherm de benen
- ◆ Niet naleven van de voorzorgsmaatregelen kan oog- of gehoorbeschadiging of ander ernstig letsel tot gevolg hebben.

Gebruik indien nodig de onderstaand vermelde veiligheidsuitrusting.

- **Mondkap:** Bescherm de ademhalingsorganen
- **Bijennet:** Bescherm tegen aanvallen van bijen

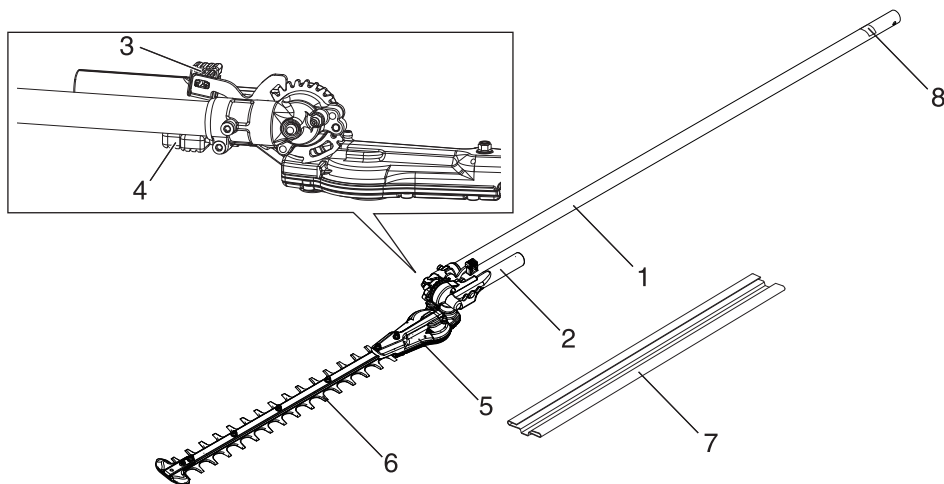


Beschermende kleding dragen

Draag geen stropdassen, sieraden of losse kleding die door de machine kunnen worden gegrepen. Draag geen schoeisel zonder neus (slippers, sandalen etc.), loop niet blootsvoets of met blote benen. In bepaalde situaties kan de totale bescherming van gezicht en hoofd noodzakelijk zijn.

- ◆ Niet naleven van de voorzorgsmaatregelen kan oog- of gehoorbeschadiging of ander ernstig letsel tot gevolg hebben.



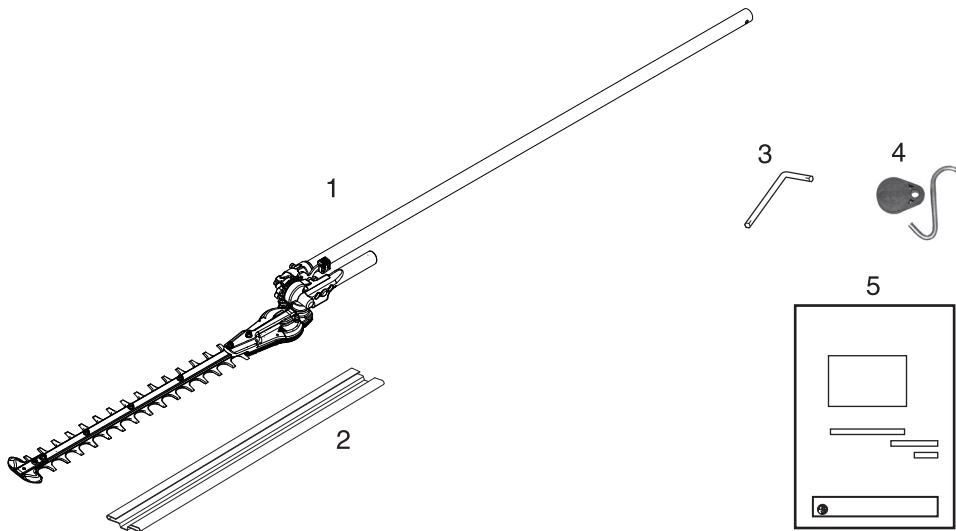


1. **Buitenste buis** Deel van de machine die de behuizing voor de krachtoverbrengingsas levert.
2. **Verstelhendel snijmechanisme** Veilige handgreep voor het aanpassen van de snijhoek.
3. **Palgrendel** Zet de snijhoek vast.
4. **Palontgrendeling** Veiligheidsmechanisme dat voorkomt dat de palgrendel onverwacht los raakt.
5. **Behuizing overbrenging** De behuizing van de overbrenging bevat aandrijftransmissies voor het overbrengen van vermogen naar de snijbladen.
6. **Snijbladen** Dubbele heen en weer bewegende bladen gemonteerd op een bladondersteuningsbalk. Dubbelzijdige snijbladen snijden met beide kanten van het blad.
7. **Snijbladbescherming** Tijdens het vervoeren of bewaren van de machine dient de snijbladbescherming altijd te zijn aangebracht.
8. **Type en serienummer**

Voordat u begint

Paklijst

- ♦ De volgende onderdelen zijn apart verpakt in de doos.
- ♦ Als u de doos hebt uitgepakt, dient u de onderdelen te controleren.
- ♦ Neem contact op met uw dealer indien er iets ontbreekt of defect is.



1. Aandrijfas
2. Snijbladbescherming
3. L-sleutel

4. Opberghaak
5. Bedieningshandleiding

Montage

⚠ WAARSCHUWING

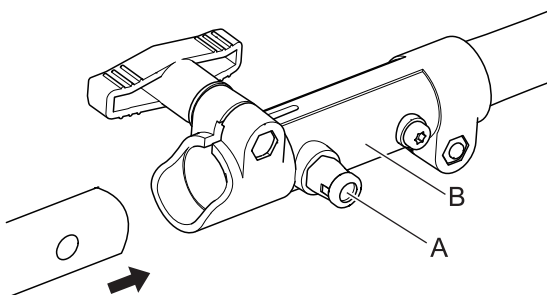
Lees de bedieningshandleiding aandachtig door om ervoor te zorgen dat u het product correct monteert.

- ♦ Gebruik van een product dat niet correct is gemonteerd, kan tot een ongeval of ernstig letsel leiden.

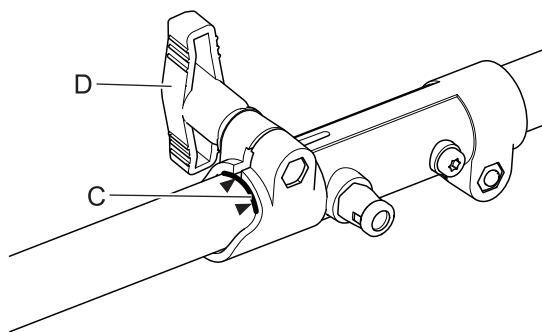


As van krachtbron/onderste as

1. Plaats de krachtbron/aandrijfas op een plat oppervlak.
2. Trek fixeerpen (A) naar buiten en draai hem een kwartslag linksom in de ontgrendelde stand.
3. Verwijder de vinylkap van de aandrijfas van het accessoire.



Voordat u begint



4. Breng de aandrijfas voor het accessoire voorzichtig in de koppelbus (B) aan tot aan de montagelijijn (C) op de sticker. Zorg ervoor dat de onderste aandrijfas aan de binnenzijde in het inwendige aandrijfviervkant van de bovenste aandrijfas grijpt.

OPMERKING

Het onderste lagerhuis en de kopmontage moeten in lijn liggen met de stroombron.

5. Draai de fixeerpen (A) een kwartslag rechtsom, zodat deze in de opening in de onderste as grijpt. Zorg ervoor dat de fixeerpen geheel ingrijpt door de onderste aandrijfas te verdraaien. De fixeerpen moet in de koppeling vastklikken. Hierdoor wordt verdere rotatie van de as voorkomen.
6. Zet de onderste as vast in de koppeling door de klemknop (D) vast te draaien.
7. Om de machine uit elkaar te halen, volgt u de montage-instructies in omgekeerde volgorde op.

Snijhoek afstellen

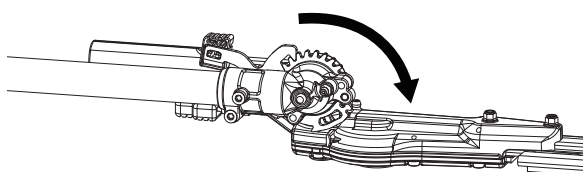
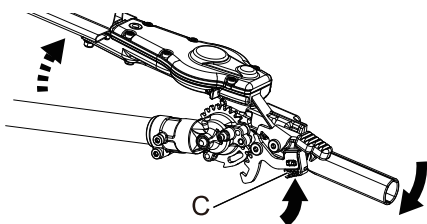
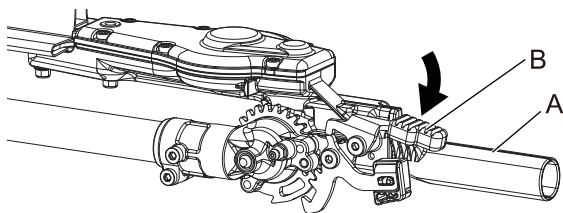
⚠ GEVAAR

- Schakel het apparaat altijd uit en verwijder de batterij bij het afstellen van de snijmontage.
- ◆ Anders kan een ernstig ongeval of letsel het gevolg zijn.

⚠ WAARSCHUWING

- De heggenschaar heeft scherpe snijbladen. Draag altijd handschoenen als u de snijonderdelen aanpast.
- Draag altijd stevige handschoenen wanneer u aan de snijbladen van de heggenschaar werkt. Wanneer u de haagschaarmessen tijdens een snoeitaak vervangt, moet u de batterij verwijderen en controleren of de messen zijn gestopt.
- Zet de heggenschaar nooit op de onderkant als u de snijhoek aanpast, anders kunt u ernstig gewond raken.
- Tandwielkast wordt HEET tijdens gebruik. Pak altijd de snijbladinstellingshandgreep vast als u de snijhoek aanpast, anders kunt u ernstig gewond raken.
- ◆ Anders kan een ernstig ongeval of letsel het gevolg zijn.

De heggenschaar afstellen



1. Plaats het apparaat op een vlakke ondergrond. Controleer of de snijbladbescherming over het snijblad is geplaatst.
2. Pak met uw rechterhand de buitenste buis bij de hendel vast. Pak met uw linkerhand de afstellingshendel (A) voor het snijblad vast. Druk met de wijsvinger van uw linkerhand op de vrijgave van de vergrendeling (B). Druk met uw linkerduim op de palgrendel.
3. Houd de vrijgave van de vergrendeling ingedrukt en draai het snijblad met behulp van de afstellingshendel in de gewenste snijhoek.
4. Laat de palgrendel (C) en de palontgrendeling los. Controleer of de vrijgave en inschakeling van de vergrendeling in de rechte stand terugkeren.

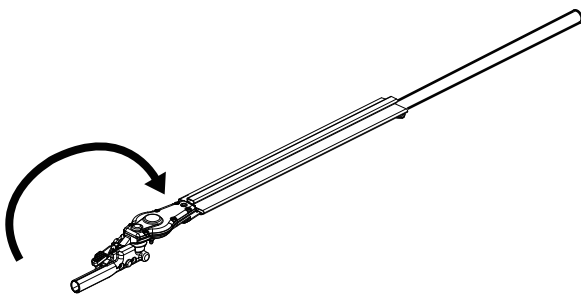
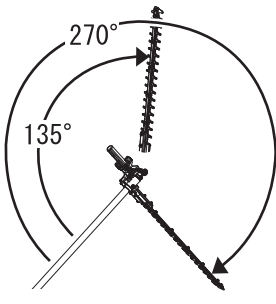
Voordat u begint

5. Verwijder de snijbladbescherming (D) van het snijblad.

BELANGRIJK

De vergrendelingsinschakeling is een extra beveiliging die voorkomt dat de vrijgave van de vergrendeling per ongeluk wordt ingedrukt.

Positie van het snijblad



Het snijblad kan op tien verschillende standen worden gezet, van 135° tot 270° vanaf de buitenste buis, zoals weergegeven. Controleer na iedere afstelling altijd of de vergrendelingsinschakeling goed is vergrendeld.

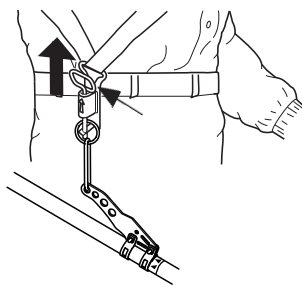
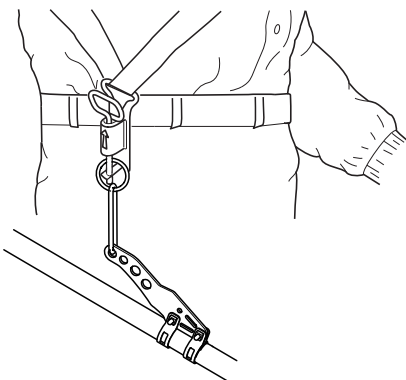
Afstellen voor opslag of transport

1. Verwijder de batterij.
2. Monteer de snijbladbescherming op het blad.
3. Draai het snijblad zodat het parallel aan de buis ligt.
4. Zorg ervoor dat de palvergrendeling terug stevig in een vergrendelde stand.
5. Controleer vóór opslag of transport of de snijbladbescherming op zijn plaats zit over de snijbladen.

⚠ WAARSCHUWING

- Schakel het apparaat nooit in wanneer u het snijblad naar de opslagpositie verstelt.

Schouderband



1. Bevestig de bandhaak aan de ophanging op de buitenste buis.
2. Draag de schouderband op zo'n manier dat de haak aan uw rechterzijde blijft.
3. Stel de lengte van de schouderband zodanig af dat u de machine comfortabel kunt vasthouden en bedienen.

BELANGRIJK

Stel de schouderband of het harnas zodanig af dat de schoudersteun comfortabel rust op uw andere schouder. Controleer of alle haken en afstellingsmechanismen zijn vergrendeld.

Loskoppeling voor noodgevallen

- * Trek in geval van nood de pin van de snelontgrendeling omhoog om het apparaat uit uw lichaam te halen.

OPMERKING

- ♦ Dit product is ontworpen voor het snoeien van struiken en heggen met takken die een doorsnede hebben van 6 mm of minder.
- ♦ Wanneer u dit product voor het eerst na aankoop op lage temperatuur gebruikt, kan het in zeldzame gevallen niet soepel werken. Dit fenomeen wijst niet op een productdefect. Stel in dit geval het apparaat in op kamertemperatuur (normale temperatuur) en schakel de stroom naar het apparaat herhaaldelijk in en uit voordat u het gebruikt.

Vóór het gebruik dient een volledige controle van de machine te worden uitgevoerd:

- ♦ Controleer de machine op loszittende/ontbrekende moeren, bouten en schroeven. Indien nodig vastdraaien en/of vervangen.
- ♦ Stel de messen nooit af als het apparaat in gebruik is.
- ♦ Controleer of het blad stevig is bevestigd zodat er veilig mee kan worden gewerkt. Gebruik nooit botte, losgeraakte of beschadigde snijbladen.
- ♦ Zorg ervoor dat de vergrendeling goed is vergrendeld.

⚠ WAARSCHUWING

Bewegende delen kunnen leiden tot amputatie van vingers of kunnen ernstig letsel veroorzaken. Houd handen, kleding en losse voorwerpen uit de buurt van alle openingen.

- **Schakel het apparaat altijd uit, verwijder de batterij en zorg ervoor dat alle bewegende delen volledig tot stilstand zijn gekomen voordat u obstakels verwijdert, vuil verwijdert of onderhoud aan het apparaat uitvoert.**
- **Start of bedien de machine NIET als niet alle beschermingen en beschermkappen correct op de machine zijn aangebracht.**
- **Grijp nooit in een opening terwijl het apparaat werkt. Het kan zijn dat bewegende delen niet zichtbaar zijn via de openingen.**
- **Houd uw handen altijd op de handgrepen als de snijbladen bewegen.**

Werkpositie

- ♦ Houd de bedieningshendel vast met uw rechterhand en de as met uw linkerhand.
- ♦ Uw linkerarm strekt u naar de meest comfortabele positie.

De heggenschaar gebruiken

Vorbereidingen

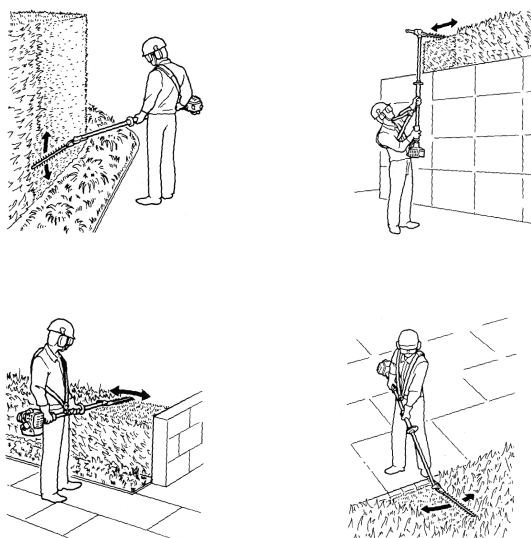
- ♦ Gebruik een takkenschaar om eerst de dikke takken te snoeien.

Snoeivolgorde

- ♦ Als u radiaal moet snoeien, snoei dan meerdere malen kleine beetjes weg.

Snoeitechnieken

- **Verticaal snoeien:**
 - ♦ Beweeg het snijblad in een boog op en neer terwijl u langs de heg loopt. Gebruik beide zijden van het snijblad.
 - ♦ Snoei zonder dat u direct naast de heg staat. Ga bijv. aan de andere kant van een bloembed staan.
- **Snoeien boven uw hoofd:**
 - ♦ Houd de as recht en zet de snijhoek op 90° om de bovenzijde van een heg te snoeien.
- **Horizontaal snoeien:**
 - ♦ Stel de snijhoek van het blad in tussen 0° en 10° en beweeg de heggenschaar horizontaal heen en weer.
 - ♦ Beweeg het snijblad in een boog naar de buitenzijde van de heg zodat takken op de grond vallen.
 - ♦ Snoei zonder dat u direct voor de heg staat, ga bijv. aan de andere kant van een bloembed staan.
 - ♦ Bij lage heggen snoeit u kort bij de grond vanuit een staande positie.



Onderhoud en verzorging

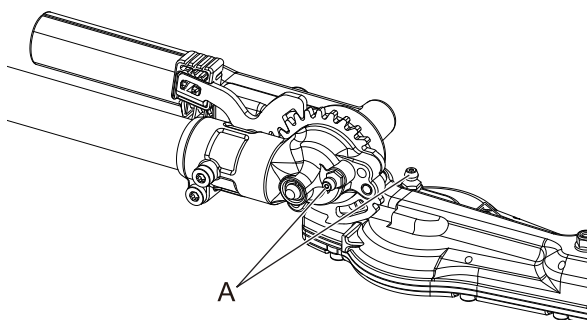
⚠ WAARSCHUWING

Bewegende delen kunnen leiden tot amputatie van vingers of kunnen ernstig letsel veroorzaken. Houd handen, kleding en losse voorwerpen uit de buurt van alle openingen. Schakel het apparaat altijd uit, verwijder de batterij en zorg ervoor dat alle bewegende delen volledig tot stilstand zijn gekomen voordat u obstakels verwijdert, vuil verwijdert of onderhoud aan het apparaat uitvoert. Laat de machine afkoelen voordat u onderhoud uitvoert. Draag handschoenen om uw handen te beschermen tegen scherpe randen en hete oppervlakken.

Onderhoud en verzorging

Neem bij vragen of problemen contact op met uw dealer.

Onderhoud na 15/20 uur

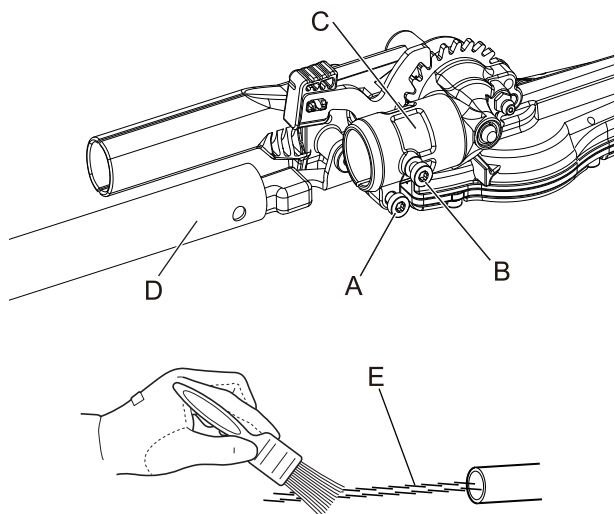


Smering tandwielkast

1. Verwijder vuil van de smeernippel (A).
2. Smeer de tandwielkast van het snijblad door één of twee slagen lithiumbatterijvet (1 tot 2 g) in de smeernippel te pompen met behulp van een vetpistool van het hefboomtype.

⚠ LET OP

○ Overmatig smeren kan de werking van de tandwielkast nadelig beïnvloeden en voor lekkage van vet zorgen.



Smering van de aandrijfas

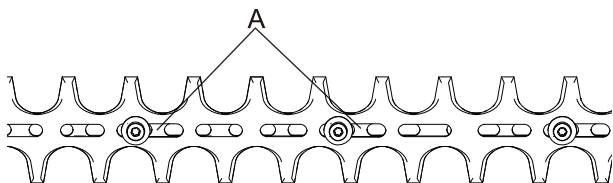
1. Draai de van de tandwielkast (A) los.
2. Verwijder de indexbout (B) van de tandwielkast (C).
3. Haal de buitenste buis (D) uit de tandwielkast.
4. Trek de aandrijfas (E) uit de buitenste buis en veeg deze schoon. Smeer opnieuw in met een dunne laag van ongeveer 9 g lithiumbasisvet.
5. Schuif de aandrijfas terug in de buitenste buis en zorg ervoor dat er geen vuil op de aandrijfas komt.
6. Zet het schroefgat in de tandwielkast op één lijn met het bevestigingsgat in de buitenste buis, installeer de indexbout en draai de klembout van de tandwielkast stevig vast.

Voorzichtig met snijbladen

⚠ LET OP

○ Draag handschoenen om uw handen tegen de scherpe snijbladen te beschermen.

◆ Niet opvolgen van deze voorzorgsmaatregelen kan letsel tot gevolg hebben.



Snijbladen smeren (om de 4 arbeidsuren)

Sprenkel een paar druppels olie op elk van de boutgaten (A) aan de onderkant van de snijbladen.

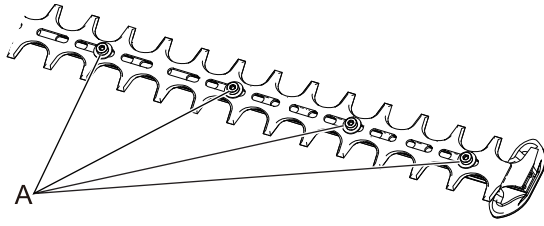
Snijbladen reinigen (na elk gebruik)

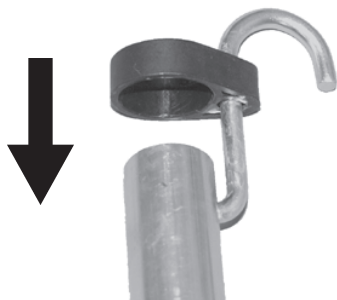
Verwijder gomachtige restanten van de snijbladen met een mengsel van 50 : 50 mengsel van kerosine (paraffine-olie) en machine-olie.

Onderhoud en verzorging

Snijblad afstellen

Standaardmessen hoeven niet periodiek worden afgesteld. Zorg ervoor dat alle schroefringen (A) van de messen stevig vast zitten en in goede staat zijn.





Opberghaak aanbrengen

1. Breng het kleine uiteinde van de haak aan in de bevestigingsopening op de as van het accessoire.
2. Schuif de kunststof kap op de as van het accessoire.

Specificaties

	DPAS-HCA (haagschaar)
Buitenafmetingen:	
Lengte x breedte x hoogte (vouwen)	1355 × 110 × 98 mm
Lengte x breedte x hoogte (openvouwen)	1892 × 110 × 95 mm
Massa:	2,4 kg
Maaiaccessoire:	
Type	Dubbelwerkend, tweezijdig blad
Zaaglengte	536 mm
Spoed	35 mm
Hoogte	21 mm
Tandwielverhouding en smering:	Reductie 4,60 en lithiumvet van goede kwaliteit
Trillingsniveau: (EN62841-1)	Voorste handgreep 2,3 m/s ² Achterste handgreep 1,7 m/s ²
Onzekerheid : K	1,5 m/s ²
Geluiddrukniveau: (EN62841-1) L_{pA}	82,9 dB(A)
Onzekerheid : K _{pA}	2,5 dB(A)
Geluidsvermogeniveau: (EN62841-1) L_{WA}	93,4 dB(A)
Onzekerheid : K _{WA}	2,5 dB(A)
Gegarandeerd geluidsvermogeniveau: (2000/14/EC) L_{WA}	96 dB(A)
Toepasselijk model	DPAS-300

Wijzigingen van specificaties zonder voorafgaande kennisgeving voorbehouden.

Conformiteitsverklaring

De hierna genoemde fabrikant:

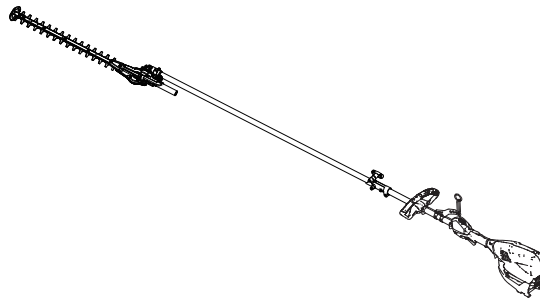
YAMABIKO CORPORATION
1-7-2 Suehirocho
Ohme, Tokyo 198-8760
JAPAN

Deze conformiteitsverklaring wordt uitgegeven onder de volledige verantwoordelijkheid van de fabrikant.

verklaart dat het hierna gespecificeerde nieuwe gereedschap:

PRO ATTACHMENT SERIES (Haagschaar)

Merk: ECHO
Type: DPAS-300 + DPAS-HCA



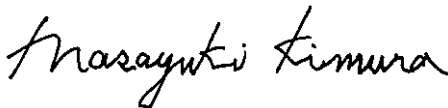
Voldoet aan:

- * de vereisten van Richtlijn **2006/42/EG** (gebruik van geharmoniseerde norm **EN ISO 62841-1: 2015** en **EN ISO 10517: 2009**)
- * de vereisten van Richtlijn **2014/30/EG** (gebruik van geharmoniseerde norm **EN ISO 55014-1: 2006**, **EN 55014-2: 1997**, **EN 61000-3-2: 2006** en **EN 61000-3-3: 2008**)
- * de vereisten van Richtlijn **2000/14/EG**
Conformiteitbeoordelingsprocedure volgens **ANNEX V**
Gemeten geluidsvermogeniveau: 93 dB(A) Gegarandeerd geluidsvermogeniveau: 96 dB(A)
- * de vereisten van Richtlijn **2011/65/EU** (gebruik van geharmoniseerde norm **EN 50581: 2012**)

Serienummer 35000001 tot 35100000

Tokio, 1 januari 2019

YAMABIKO CORPORATION



Masayuki Kimura
Algemeen directeur
Afdeling kwaliteitscontrole

De geautoriseerde vertegenwoordiger in Europa die bevoegd is het technische dossier samen te stellen.

Bedrijf: CERTIFICATION EXPERTS B.V.

Adres: Postbus 5047, Merwedeweg 2, 3621 LR Breukelen, Nederland

De heer Richard Glaser

MEMORANDUM

YAMABIKO CORPORATION
1-7-2 Suehirocho, Ohme, Tokyo 198-8760, JAPAN
TEL.: 81-428-32-6118. FAX: 81-428-32-6145.



X750823-0304