



## GEBRUIKERSHANDLEIDING

Power Pruner™-aanzetstuk  
99944200832

NEDERLANDS

CE



WAARSCHUWING: LEES DE GEBRUIKERSHANDLEIDING

X7702092600

X770001210  
04/08

## INTRODUCTIE

Welkom bij de ECHO-familie. Dit ECHO product is voor een lange levensduur en goede betrouwbaarheid ontworpen en gemaakt. Lees en begrijp de handleiding die bij uw aanzetstuk is geleverd. U zult zien dat deze handleiding handig in het gebruik is en vol staat met handige gebruikstips en VEILIGHEIDSBERICHTEN.

### BELANGRIJK

Dit aanzetstuk is ontworpen voor gebruik met de Pro Attachment Series 265 voedingsbron. Als dit aanzetstuk wordt gebruikt met elk ander ECHO-product zal de kettingkast voortijdig defect raken en vervalt de garantie.

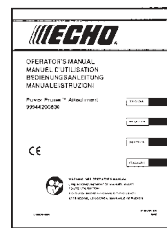


### WAARSCHUWING

Lees de regels betreffende veilig gebruik en de instructies zorgvuldig door. ECHO levert een gebruikershandleiding bij uw originele PAS-voedingsbron. Die en deze handleiding moeten worden gelezen en begrepen zodat correct en veilig gebruik gegarandeerd is, anders kan dit leiden tot ernstig persoonlijk letsel.

## DE GEBRUIKERSHANDLEIDING --

bevat specificaties en informatie betreffende gebruik, starten, stoppen, onderhoud, opslag en montage voor dit product.



## INHOUDSOPGAVE

Introductie .....	2	Alvorens het gebruik .....	12
- De Gebruikershandleiding.....	2	- Geleider en zaagketting smeren .....	12
Veiligheid.....	3	- Automatische olieafscheider afstellen.....	12
- Veiligheidssymbolen en belangrijke informatie .....	3	Gebruik .....	13
- Internationale symbolen .....	3	- Snoeitechnieken .....	13
- Apparatuur .....	4	Onderhoud .....	14
- Persoonlijke conditie en veiligheidsuitrusting .....	5	- Vaardigheidsniveaus .....	14
- Veilig gebruik .....	6	- Onderhoudsintervallen .....	14
- Terugslag .....	7	- Smering .....	15
- Langdurig gebruik/extreme toestanden.....	8	- Geleider en zaagketting vervangen.....	16
Beschrijving .....	9	- Zaagketting vijlen .....	17
- Inhoud .....	9	Opslag .....	18
Specificaties .....	10	Verklaringen .....	19
Montage .....	10		
- Power Head-as aan onderste as monteren.....	10		
- De voorste handgreep verwijderen.....	11		
- Zaagkettingspanning afstellen .....	11		

Specificaties, omschrijvingen en illustraties in deze handleiding zijn op het moment van publicatie zo accuraat mogelijk, maar kunnen zonder kennisgeving gewijzigd worden. Illustraties kunnen optionele apparatuur en accessoires bevatten, en bevatten misschien niet alle standaardapparatuur.

## VEILIGHEID

### VEILIGHEIDSSYMBOLLEN EN BELANGRIJKE INFORMATIE IN DEZE HANDLEIDING

U zult in deze handleiding en op het product veiligheidswaarschuwingen en nuttige informatie aantreffen, voorafgegaan door symbolen of sleutelwoorden. Nu volgt een uitleg van deze symbolen en sleutelwoorden, en wat ze voor u betekenen.

- Het gebruik van een Power Pruner™ vereist een goede beoordeling en kennis van de methoden die voor elke snoeisituatie moeten worden toegepast. Neem bij vragen of problemen contact op met uw Echo-dealer.

**⚠ GEVAAR**  
 Het veiligheidswaarschuwingssymbool met het woord “GEVAAR” vestigt de aandacht op een handeling of toestand die, indien niet vermeden, ZAL leiden tot ernstig persoonlijk letsel of overlijden.

**⚠ WAARSCHUWING**  
 Het veiligheidswaarschuwingssymbool met het woord “WAARSCHUWING” vestigt de aandacht op een handeling of toestand die, indien niet vermeden, KAN leiden tot ernstig persoonlijk letsel of overlijden.

**⚠ LET OP**  
 Het veiligheidswaarschuwingssymbool met het woord “LET OP” vestigt de aandacht op een handeling of toestand die, indien niet vermeden, zal leiden tot mild of gematigd persoonlijk letsel.

**⊘ CIRKEL EN SCHUINE STREEP**  
 Dit symbool geeft een specifieke actie die verboden is aan. Het negeren van deze verboden kan leiden tot ernstig of fataal letsel.

**OPMERKING**  
 Dit omkaderde bericht geeft tips voor gebruik, verzorging en onderhoud van de machine.

**BELANGRIJK**  
 Dit omkaderde bericht geeft informatie die noodzakelijk is voor de bescherming van de machine.

### INTERNATIONALE SYMBOLLEN

Symboolvorm	Beschrijving / Toe passing symbool	Symboolvorm	Beschrijving / Toe passing symbool
	Lees en begrijp de Gebruikershandleiding.		Brandstof- en oliemengsel
	Draag oog-, gehoor- en hoofdbescherming		Snijden in vinger
	Heet oppervlak		Draag hand bescherming. Gebruik twee handen.
	Veiligheidswaarschuwing		ROOK niet bij de brandstof.
	Blijf uit de buurt van stroomkabels. Dit apparaat is niet geïsoleerd tegen elektrische stroom.		Werk op minstens 15 m afstand van elektrische gevaren. Houd omstanders op minstens 15 m afstand.
	Plan terugtrekking bij vallende objecten.		

Symboolvorm	Beschrijving / Toe passing symbool	Symboolvorm	Beschrijving / Toe passing symbool
	LAAT GEEN vlammen of vonken bij de brandstof komen.		Draag slipweerd schoeisel.
	Motorchoke-bediening		Ontsteking AAN/UIT
	Noodstop		Spoelbol
	Ketting smeren	<b>H</b>	Carburatorafstelling - Hoog-toerentalmengsel
<b>L</b>	Carburatorafstelling - Laag-toerentalmengsel	<b>T</b>	Carburatorafstelling - Stationair toerental

## APPARATUUR

Voor gebruik moet de machine volledig worden gecontroleerd.

- Controleer de machine op losse/ontbrekende moeren, bouten en schroeven. Draai ze vast en/of plaats nieuwe, zoals noodzakelijk.
- Stel nooit de geleider of de zaagketting af terwijl de motor draait.

### Geleider en zaagketting



#### WAARSCHUWING

- Het gebruik van combinaties van een niet-goedgekeurde geleider en zaagketting kan ernstig letsel tot gevolg hebben. Lees alle veiligheidsinstructies in deze handleiding en de veiligheidshandleiding en volg deze op.
- ECHO, INC. is niet verantwoordelijk voor de uitval van zaagelementen of accessoires die niet door ECHO getest en goedgekeurd voor gebruik bij de machine zijn.

- Controleer of het snijaanzetstuk, de geleider en de zaagketting goed vastzitten en in veilige gebruiksstaat zijn.
- Gebruik alleen een door ECHO goedgekeurde geleider en zaagketting.
- Werk niet met een botte, gebroken of ontkleurde zaagketting.
- Verwijder alle vreemde voorwerpen uit het werkgebied.
- Dek de geleider en de zaagketting af met de geleiderkap wanneer u deze gaat vervoeren of opslaan.



#### WAARSCHUWING

Bewegende onderdelen kunnen vingers amputeren of ernstig letsel veroorzaken. Houd handen, kleding en losse voorwerpen uit de buurt van alle openingen.

- Stop **ALTIJD** de motor, verwijder de bougie en controleer of alle bewegende onderdelen volledig gestopt zijn voordat u obstakels of afval gaat verwijderen, of periodiek onderhoud aan de machine gaat uitvoeren.
- Start of gebruik het toestel **NIET** tenzij alle beschermingen en beschermende kappen correct op de machine geplaatst zijn.
- Reik **NOOIT** in een opening terwijl de motor draait. Bewegende onderdelen zijn misschien niet zichtbaar door de openingen.

## PERSOONLIJKE CONDITIE EN VEILIGHEIDSUITRUSTING



### WAARSCHUWING

Gebruikers van een Power Pruner™-aanzetstuk lopen het risico zichzelf en anderen te verwonden als het Power Pruner™-aanzetstuk verkeerd wordt gebruikt en/of de veiligheidsvoorzorgsmaatregelen niet worden genomen. Het dragen van de juiste kleding en veiligheidsuitrusting tijdens het gebruik van een Power Pruner™ is verplicht.

#### **Lichamelijke conditie --**

Uw inzicht en fysieke behendigheden kunnen verminderd zijn:

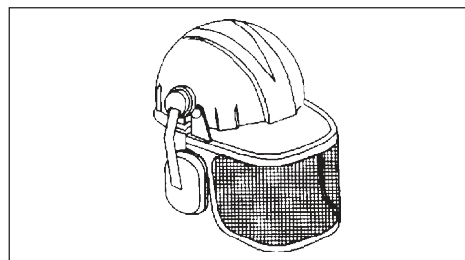
- als u moe of ziek bent;
- als u medicijnen gebruikt;
- als u alcohol of drugs heeft gebruikt.

Gebruik de machine alleen als u fysiek en mentaal in orde bent.



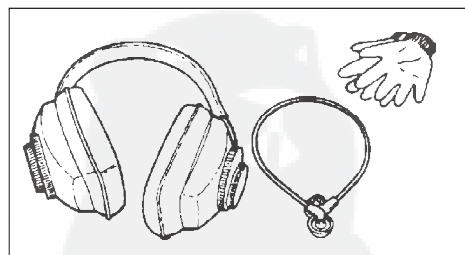
#### **Oogbescherming --**

Draag oogbescherming die voldoet aan de ANSI Z87.1- of CE-vereisten wanneer u de snoeimachine gebruikt.



#### **Handbescherming --**

Draag slipvrije, robuuste werkhandschoenen om uw grip op de handgrepen van de machine te verbeteren. Handschoenen verminderen tevens de overdracht van machinetrillingen naar uw handen.



#### **Gehoorscherming --**

ECHO raadt aan altijd gehoorbescherming te dragen wanneer de machine wordt gebruikt.

#### **Geschikte kleding --**

Draag goed passende, duurzame kleding;

- Broeken moeten lange pijpen hebben, hemden moeten lange mouwen hebben.
- DRAAG GEEN KORTE BROEK.
- DRAAG GEEN STROPDAS, SJAAL, SIERADEN.

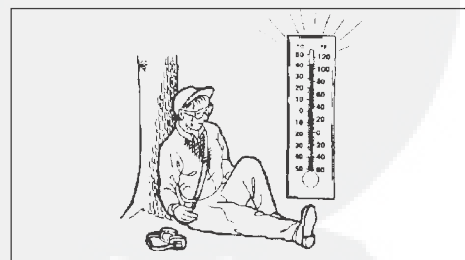


Draag stevige werkschoenen met anti-slipzolen.

- DRAAG GEEN OPEN SCHOENEN.
- GEBRUIK DE MACHINE NIET OP BLOTE VOETEN.

#### **Warm en vochtig weer --**

Zware, beschermende kleding kan de vermoeidheid van de bediener vergroten, wat kan leiden tot een hitteberoerte. Plan zwaar werk in voor 's ochtends vroeg of laat in de middag, wanneer de temperaturen gedaald zijn.



**VEILIG GEBRUIK****WAARSCHUWING**

Door alle stroom- en communicatiekabels kan een elektrische stroom met hoge spanning lopen. Raak nooit direct of indirect kabels aan tijdens het snoeien, anders kunt u ernstig letsel oplopen of overlijden.

**Het werkgebied beoordelen**

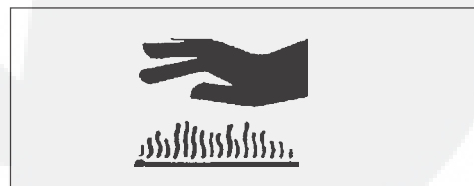
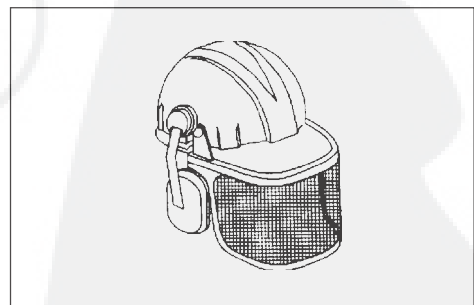
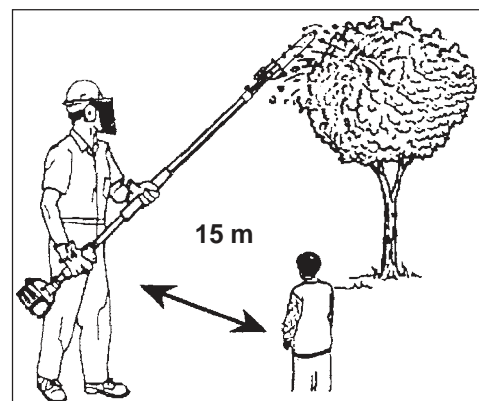
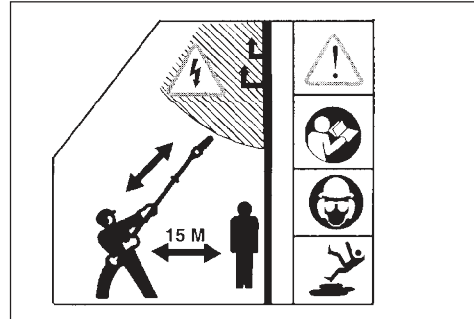
- Geef alle gebruikers van deze apparatuur de Gebruikershandleiding voor instructies betreffende veilig gebruik.
- Gebruik dit product niet binnenshuis of in onvoldoende geventileerde ruimtes.
- Controleer het snoeigebied. Kijk naar gevaren die kunnen bijdragen aan onveilige omstandigheden. Gebruik de machine NIET als zich kabels (stroom-, telefoon- andere kabels) dichterbij dan 15 meter van uzelf of de machine bevinden.
- Kom niet tegen geen rotsen, stenen, boomstronken en andere vreemde voorwerpen aan met de zaagketting.
- Snij niet in de grond met de zaagketting.
- Als de zaagketting tegen een obstructie komt, moet u de motor direct stoppen en de zaagketting controleren op beschadiging.
- Toeschouwers en collega's moeten gewaarschuwd worden, en er moet voorkomen worden dat kinderen en dieren tijdens het gebruik van de Power Pruner™ dichterbij kunnen komen dan 15 m.
- Blijf uit de buurt van stroomkabels. Deze machine is niet geïsoleerd tegen elektrische stroom.

**Gebruik****Werk met de juiste kleding en uitrusting**

- Voordat u de machine start, moeten u en andere personen die binnen de gevarenszone van 15 m werken, beschermende uitrusting en kleding aantrekken.
- Draag altijd hoofdbescherming en een volledige gezichtsbescherming ter bescherming tegen vallende takken en andere vallende voorwerpen.
- Draag altijd het schouderharnas wanneer u met de snoeimachine werkt.

**Blijf uit de buurt van hete oppervlakken**

- Tijdens het gebruik kan de hele machine, met name de Power Head, de knalpijp en de snijkop erg heet worden, te heet om aan te raken. Vermijd contact tijdens en direct na het gebruik.



#### Houd de machine stevig vast

- Houd de machine met beide handen met duim en wijsvinger rond de handgreep en de asbuis vast.

#### Blijf stevig staan

- Blijf altijd met beide voeten op de grond en bewaar uw evenwicht. Ga niet staan op gladde, ongelijke of instabiele oppervlakken. Werk niet in rare standen of op een ladder. Reik niet te ver.
- Gebruik de machine alleen vanaf de grond of een goedgekeurde hoogwerker.
- Beoordeel altijd de te snoeien takken op gevaren zoals loszittende dode takken die op uzelf of helpers kunnen vallen. Neem de gevaren weg voordat u gaat snoeien.
- Plan terugtrekking bij vallende objecten.
- Afgesneden takken komen omhoog wanneer ze de grond raken.
- Schakel de motor uit wanneer u naar de volgende boom gaat.
- Vermijd elk contact met de zaagketting.



## TERUGSLAG



### WAARSCHUWING

Terugslag kan leiden tot gevaarlijk verlies van controle over de Power Pruner™ en kan leiden tot ernstig letsel bij uzelf of omstanders. Houd de Power Pruner™ stevig met beide handen met duim en wijsvinger rond de handgrepen voor en achter vast. Denk aan het traject omlaag en naar buiten dat de snoeimachine zal volgen nadat de tak is afgesneden.

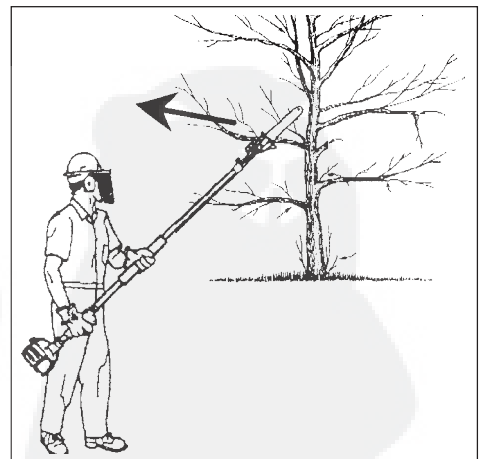
Terugslag kan optreden wanneer de bewegende zaagketting aan de punt van de geleider een object raakt of wanneer de zaag in de houtsnede vast komt te zitten. Soms kan dit een bliksemsnelle beweging achteruit veroorzaken, waardoor de geleider en de zaagketting achteruit of omlaag en achteruit tegen de bediener slaan. Door elk van deze reacties kan de bediener de controle over de Power Pruner™ verliezen, wat kan leiden tot ernstig persoonlijk letsel.

Met een basisbegrip van terugslag kunt u het verrassingsmoment verkleinen of wegnemen dat bijdraagt tot ongelukken.

Vermijd contact van de punt van de geleider met elk object terwijl de zaagketting beweegt.

Snij alleen hout. Voorkom dat de zaagketting tegen beton, metaal, kabels of andere obstructies komt, wat terugslag of schade aan de zaagketting kan veroorzaken.

Komt de zaagketting toch tegen een vreemd object, stop dan direct de motor en inspecteer de Power Pruner™, en repareer hem indien nodig.

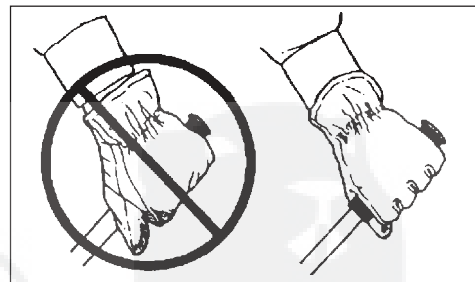
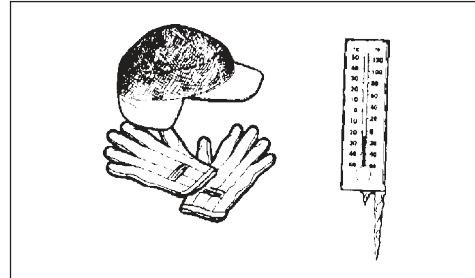


## LANGDURIG GEBRUIK/EXTREME TOESTANDEN

### Trillingen en kou --

Er wordt verondersteld dat een toestand genaamd het fenomeen van Raynaud, dat de vingers van bepaalde mensen kan aantasten, kan worden veroorzaakt door blootstelling aan trillingen en kou. Blootstelling aan trillingen en kou kan een tintelend en brandend gevoel veroorzaken, gevolgd door kleurverlies en gevoelloosheid in de vingers. We raden de volgende voorzorgsmaatregelen ten eerste aan omdat de minimumblootstelling die de toestand kan veroorzaken, onbekend is.

- Houd uw lichaam warm, vooral het hoofd, de nek, de voeten, de enkels, de handen en de polsen.
- Behoud een goede bloedcirculatie door het uitvoeren van krachtige armoefeningen gedurende frequente werkonderbrekingen en rook niet.
- Beperk het aantal werkuren. Probeer elke dag te vullen met taken waarbij de machine of andere handbediende power apparatuur niet gebruikt wordt.
- Als u een onaangenaam gevoel, roodheid en opzwellen gevolgd door wit en gevoelloos worden van de vingers ervaart, neemt u contact op met een arts voordat u uzelf langer blootstelt aan kou en trillingen.



### RSI --

Er wordt verondersteld dat overdadig gebruik van de spieren en pezen in de vingers, handen, armen en schouders geïrriteerdheid, zwellingen, gevoelloosheid, zwakte en extreme pijn in die gebieden kan veroorzaken. Bepaalde herhalende handactiviteiten kunnen ervoor zorgen dat u een groot risico loopt op RSI (Repetitive Stress Injury). Een extreme RSI-toestand is het Carpaal Tunnelsyndroom (CTS), dat kan optreden als uw pols opzwellt en er een belangrijke zenuw die door dat gebied loopt, bekneld raakt. Sommigen geloven dat langdurige blootstelling aan vibraties kan bijdragen aan CTS. CTS kan gedurende maanden of zelfs jaren ernstige pijn veroorzaken. Voer het volgende uit om het risico op RSI/CTS te verminderen:

- Voorkom dat u uw pols gebruikt in een gebogen, uitgestrekte of gedraaide stand. Probeer in plaats daarvan een rechte polsstand te gebruiken. Gebruik tevens bij het vastpakken uw gehele hand, niet alleen de duim en wijsvinger.
- Neem regelmatig pauzes om herhaling te minimaliseren en uw handen rust te geven.
- Verminder de snelheid en kracht waarmee u de herhalende beweging uitvoert.
- Doe oefeningen om de hand- en armspieren te versterken.
- Ga naar een dokter als u een tintelend gevoel, gevoelloosheid of pijn in de vingers, handen, pols of armen ervaart. Hoe sneller RSI/CTS vastgesteld wordt, des te groter is de kans dat schade aan zenuwen en spieren voorkomen kan worden.



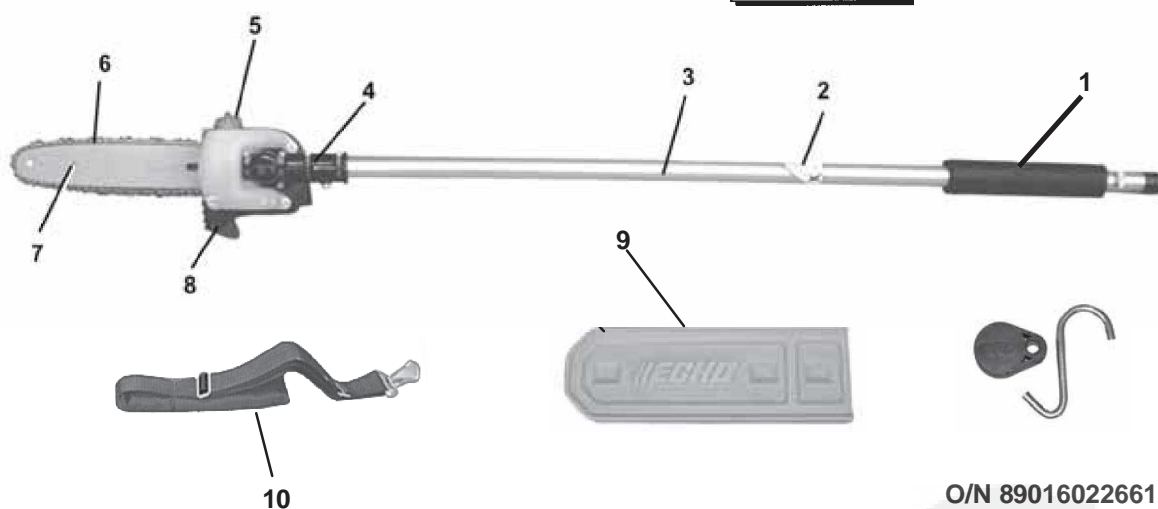
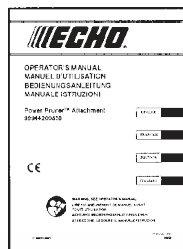


## BESCHRIJVING

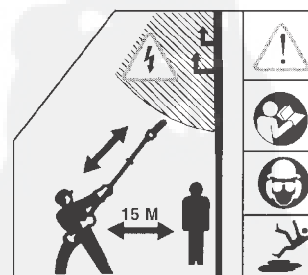
Het door u gekochte ECHO-product is in de fabriek voor uw gemak voormonteerd. Controleer na het openen van de doos op beschadigingen. Breng uw verkoper of ECHO-dealer onmiddellijk op de hoogte van beschadigde of ontbrekende onderdelen. Gebruik de inhoudlijst om te controleren op ontbrekende onderdelen.

## INHOUD

- 1 - Power Pruner™-aanzetstuk
- Plastic zak (co-pack)
- Gebruikershandleiding
- Geleiderkap
- Schouderharnas
- Opslaghaak



O/N 89016022661



1. **HANDGREEP VOOR** - Beklede hanggreep voor de linkerhand.
2. **STICKER OP AS** -
3. **ONDERSTE AANDRIJFJAS** - Omvat speciaal ontworpen bekleding en de flexibele aandrijfjas.
4. **SNIJAAANZETSTUK** - Afgeschermd, tandwielverhouding is 1,5:1 reductie.
5. **AUTOMATISCHE OLIEAFSCHEIDER** - Zelfoliënd. Gebruik merksettingolie van hoge kwaliteit met lage viscositeit en zonder reinigingsolie.
6. **ZAAGKETING** - M91 VX 9,53mm laag profiel Oregon®-zaagketting. Draait ongeveer 600m/min. bij volledig geopende gasklep.
7. **GELEIDER** - 254 mm beugel
8. **SNIJSCHOEN** - Wordt gebruikt om een tak vast te pakken en stabiel te houden tijdens het snijden. Plaats de snij schoen tegen de tak, accelereer en laat de zaagketting in de tak zakken.
9. **GELEIDERKAP** - Wordt gebruikt voor het afdekken van de geleider en de zaagketting voor transport en opslag. Verwijder de geleiderkap voordat u de machine gaat gebruiken.
10. **SCHOUDERHARNAS** - Een verstelbare riem waarmee de machine aan de bediener hangt.

## SPECIFICATIES

<b>MODEL</b> .....	<b>POWER PRUNER™ AANZETSTUK</b>
Lengte .....	1450 mm (57.0 in.)
Breedte .....	100 mm (4.0 in.)
Hoogte .....	145 mm (5.63 in.)
Gewicht .....	2,3 kg (4.96 lbs.)
Kettingwieltype .....	6 tanden, steek van 9,53 (3/8 in.)
Aandrijfas .....	6,35 mm (1/4 in.) flexibele kabel
Verhouding kettingkast .....	1.5:1
Smeersysteem .....	Automatisch
Oliecapaciteit zaagketting .....	225 ml
Handgreep .....	Schuimhandgreep voor linkerhand
Geleider en zaagketting .....	M91VX 254 mm (10 in.) ; steek van 9,53 mm , kaliber is 0,050

Specificaties, omschrijvingen en illustraties in deze handleiding zijn op het moment van publicatie zo accuraat mogelijk, maar kunnen zonder kennisgeving gewijzigd worden. Illustraties kunnen optionele apparatuur en accessoires bevatten, en bevatten misschien niet alle standaardapparatuur.

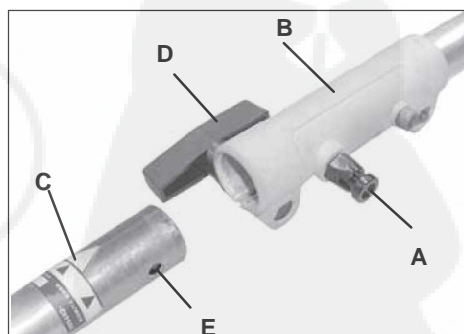
## MONTAGE

### POWER HEAD-AS AAN ONDERSTE AS MONTEREN

*Benodigd gereedschap:* Geen.

*Benodigde onderdelen:* Power Head-as, onderste as aanzetstuk

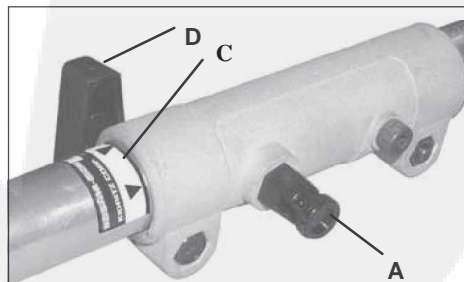
1. Plaats de Power Head met de aanzetstukas op een vlak oppervlak.
2. Trek aan de fixeerpen (A) een draai deze 1/4 slag naar links naar de blokkeringsstand.
3. Verwijder de vinyl dop van de aandrijfas van het aanzetstuk.
4. Plaats de onderste aandrijfas voorzichtig in het koppelstuk (B) tegen de sticker met montagelijijn (C) en zorg dat de binnenste onderste flexibele kabel vast komt te zitten in het koppelstuk van de bovense aandrijfas.



#### OPMERKING

Het onderste lagerhuis en de Power Head moeten in lijn liggen met de motor.

5. Draai de fixeerpen (A) 1/4 slag naar rechts zodat deze in het gat (E) in de onderste as komt. Zorg dat de fixeerpen volledig in het gat komt te zitten door de onderste aandrijfas heen en weer te draaien.
6. De fixeerpen moet (A) moet losjes in het koppelstuk zitten. Als deze volledig vastzit, kan de as niet meer draaien.
6. Zet de onderste as vast een de koppeling door de klemknop (D) vast te draaien.



## DE VOORSTE HANDGREEP VERWIJDEREN

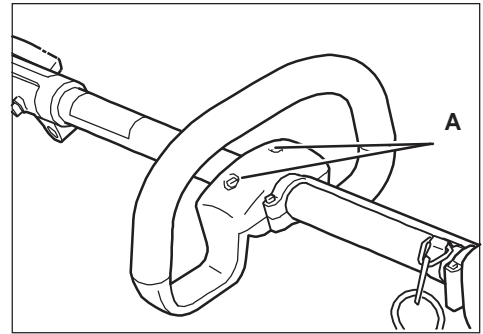
### OPMERKING

Verwijder de lushandgreep voordat u het Power Pruner-aanzetstuk gaat gebruiken.

*Benodigd gereedschap:* Schroevendraaier.

*Benodigde onderdelen:* Geen.

1. Verwijder de twee (2) schroeven (A), moeren en handgreephelften van de snoeimachine.
2. Maak de handgreephelften losjes aan elkaar vast en bewaar de handgreep voor later gebruik.



## ZAAGKETTINGSPANNING AFSTELLEN

*Benodigd gereedschap:* 10 mm moersleutel, schroevendraaier.



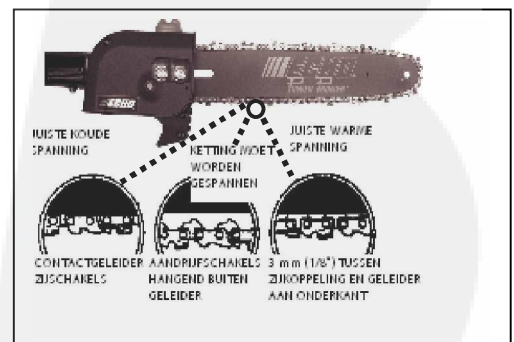
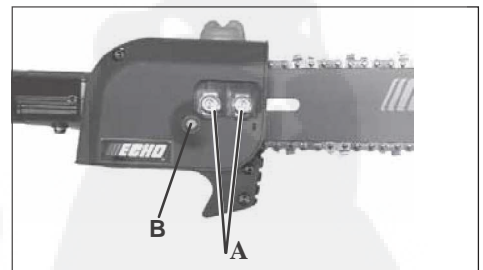
### WAARSCHUWING

Draag altijd handschoenen wanneer u de zaagketting hanteert, anders kunt u ernstig persoonlijk letsel oplopen.

*U stelt de zaagkettingspanning als volgt af:*

1. Draai de twee (2) 10 mm geleidermoeren (A) op het snijaanzetstuk los.
2. Draai de zaagkettingspanschroef (B) (naast de geleider in de kettingwielkap) naar rechts om de zaagketting vast te maken aan de geleider. Als u de schroef naar links draait, wordt de zaagketting losgemaakt van de geleider.
3. Draai de geleidermoeren stevig vast. Trek de zaagketting met de hand naar achteren op de geleider. De zaagketting moet vrij op de geleider kunnen bewegen als deze goed om het kettingwiel zit.

Houd de zaagketting gesmeerd en goed afgesteld en zorg dat de geleidermoeren altijd strak zijn vastgedraaid. Als de zaagketting moeilijk te draaien is of aan de geleider vast blijft zitten, zit hij te strak.



## ALVORENS HET GEBRUIK

### GELEIDER EN ZAAGKETING SMEREN

#### *Automatisch smeersysteem*

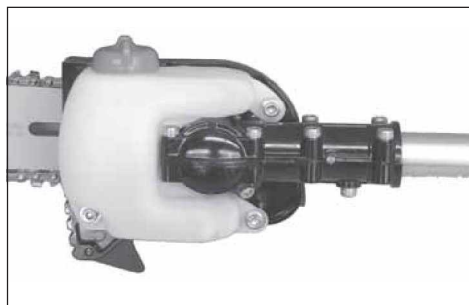
1. Veeg het vuil rondom de olievuldop weg.
2. Verwijder de olievuldop en vul het reservoir met een kwaliteitsolie met een lage viscositeit voor geleiders en zaagkettingen.

**OPMERKING**

Het olieafscheidingsvolume van de automatische olieafscheider is vooraf ingesteld op 3 mL/min. Tijdens zware of droge snoeiomstandigheden kan het olieafscheidingsvolume worden aangepast om voldoende smering te garanderen. Vul het oliereservoir na elke vulbeurt van de brandstoftank bij.

**BELANGRIJK**

U voorkomt dat de kwaliteit van het plastic verslechtert door geen synthetische olie of siliconenolie te gebruiken.



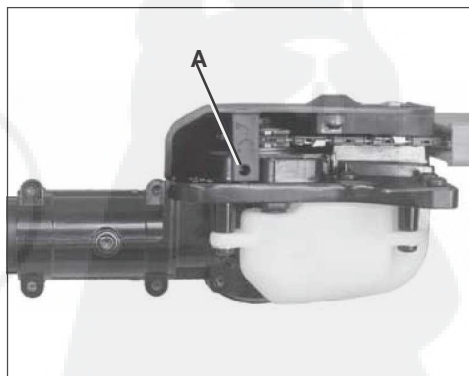
## AUTOMATISCHE OLIEAFSCHEIDER AFSTELLEN

*Benodigd gereedschap:* Schroevendraaier

1. Draai de stelschroef (A) aan de onderkant van de kettingkast naar rechts om het oliedrukvolume te verminderen en naar links om het te verhogen.

**OPMERKING**

Er is slechts een klein beetje zichtbare olie op de zaagketting nodig om voor voldoende smering te zorgen.



## GEBRUIK



### WAARSCHUWING

Bewegende onderdelen kunnen vingers amputeren of ernstig letsel veroorzaken. Houd handen, kleding en losse voorwerpen uit de buurt van alle openingen. Stop altijd de motor, verwijder de bougie en controleer of alle bewegende onderdelen volledig gestopt zijn voordat u obstakels of afval gaat verwijderen, of periodiek onderhoud aan de machine gaat uitvoeren. Laat de eenheid afkoelen voordat u onderhoud gaat plegen.

### OPMERKING

Raadpleeg de handleiding bij uw Pro Attachment Series voedingsbron of Split Boom voor instructies voor correct brandstof bijvullen, starten en stoppen.

### BELANGRIJK

Dit aanzetstuk is alleen ontworpen voor het snoeien van bomen.

## SNOEITECHNIEKEN

### OPMERKING

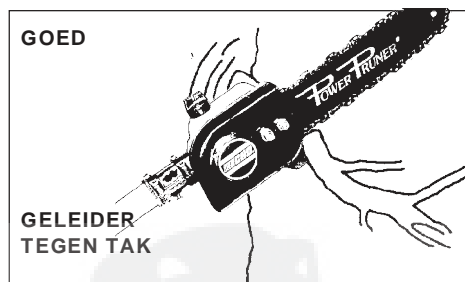
Het gebruik van de Power Pruner™ kan onderhevig zijn aan de plaatselijke wetgeving.

Het Power Pruner™-aanzetstuk is ontworpen voor lichte tot middelzware takken met een doorsnede van maximaal 203 mm. Volg deze tips voor een succesvol gebruik.

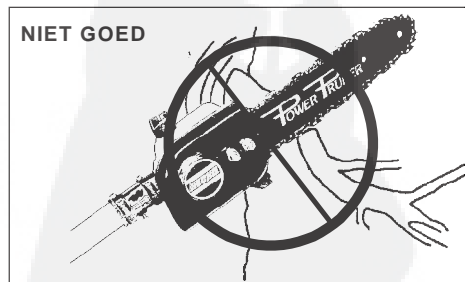
- Plan het snoeien zorgvuldig. Ga na in welke richting de tak gaat vallen.
- Lange takken dienen in stukken te worden verwijderd.
- Ga niet direct onder de tak staan die u op dat moment snoeit.
- Wanneer u klaar bent om te snoeien:  
Houd de snijmes tegen de tak. Hiermee voorkomt u dat de tak wegzwiept. U mag NIET heen en weer zagen als met een zaag.
- Pas ook op voor de tak direct achter de tak die u snoeit. Als de zaagketting de achterliggende tak raakt, kan de zaagketting beschadigd raken.
- Druk het volledige gaspedaal in.
- Pas snijdruk toe.
- Verlicht de snijdruk wanneer u bijna met snoeien klaar bent om de controle over de machine te behouden.
- Wanneer u een tak van 102 mm of dikker snoeit, gaat u als volgt te werk:
  1. Maak aan de onderkant van de tak een insnede van een kwart van de diameter dicht bij de boomstam.
  2. Maak nu iets verder in de tak een insnede om het snoeien af te maken.
  3. Maak de stronk gelijk met de boomstam.
- Gebruik de machine NIET voor kappen.

GOED

GELEIDER  
TEGEN TAK

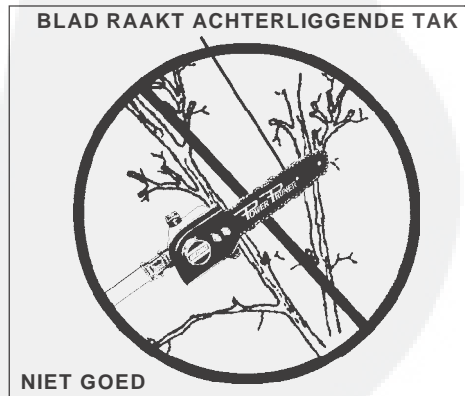


NIET GOED



BLAD RAAKT ACHTERLIGGENDE TAK

NIET GOED



**ONDERHOUD****WAARSCHUWING**

Bewegende onderdelen kunnen vingers amputeren of ernstig letsel veroorzaken. Houd handen, kleding en losse voorwerpen uit de buurt van alle openingen. Stop altijd de motor, verwijder de bougie en controleer of alle bewegende onderdelen volledig gestopt zijn voordat u obstakels of afval gaat verwijderen, of periodiek onderhoud aan de machine gaat uitvoeren. Laat de eenheid afkoelen voordat u onderhoud gaat plegen. Draag handschoenen om uw handen te beschermen tegen scherpe randen en hete oppervlakken.

Uw ECHO Power Pruner-aanzetstuk is ontworpen voor vele uren probleemloos gebruik. Regelmatig gepland onderhoud helpt bij het bereiken van dat doel. Als u twijfelt of niet beschikt over de juiste gereedschappen, kunt u de machine voor onderhoud naar een ECHO-dealer brengen. Elke onderhoudstaak is beoordeeld om u te helpen bij de beslissing om HET ZELF TE DOEN of om deze taak te laten uitvoeren door een ECHO-dealer. Als de taak niet in de lijst staat, raadpleegt u de ECHO-dealer voor reparaties.

**VAARDIGHEIDSNIVEAUS**

- Niveau 1** = Eenvoudig uit te voeren. Het grootste deel van de benodigde gereedschappen wordt met de machine geleverd.
- Niveau 2** = Gematigde moeilijkheid. Er kan speciaal gereedschap nodig zijn.
- Niveau 3** = Ervaring vereist. Speciaal gereedschap is nodig. ECHO raadt u aan de eenheid te retourneren aan uw ECHO-dealer voor onderhoud.

**ONDERHOUDSINTERVALLEN**

Onderdelen/ Systeem	Onderhoudsprocedure	Voor gebruik	Bij elke vulbeurt	Dagelijks of om de 4 uur	Wekelijks of om de 25 uur	30 uur	Datum uitgevoerd onderhoud
Aandrijfas	Invetten				C		
Geleider/kap	Controleren Reinigen Vervangen Smeren	C	C				
Zaagketting	Controleren Slijpen Vervangen Smeren	C	C				
Schroeven / moeren / bouten	Controleren Vastdraaien Vervangen	C					

C = CONTROLEREN, V = VERVANGEN

**BELANGRIJK** – Weergegeven tijdsintervallen zijn maximaal. Werkelijk gebruik en uw eigen ervaring zullen de frequentie van het vereiste onderhoud bepalen.

## SMERING

### Aandrijfas (onderste)

#### Niveau 1

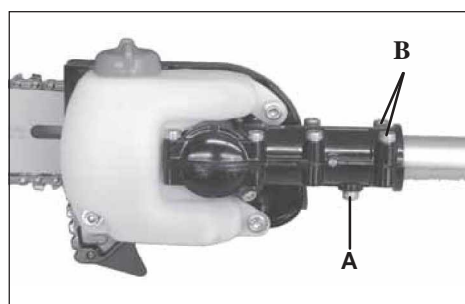
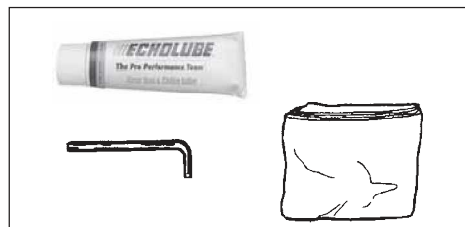
Benodigd gereedschap: 4 mm L-moersleutel.

Benodigde onderdelen: ECHO®LUBE™ 240 ml. (O/N 91014) of vet op lithiumbasis.

#### BELANGRIJK

De onderste en bovenste aandrijfas moeten om de 25 uur bedrijf worden gesmeerd met autovet voor hoge temperaturen, anders kan de aandrijfas oververhit worden en daardoor defect raken.

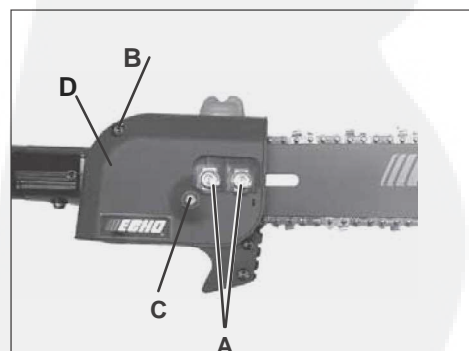
1. Verwijder de fixeerschroef (A) van het snijaanzetstuk.
2. Draai de twee (2) 8 mm bouten (B) in het snijaanzetstuk los.
3. Verwijder het snijaanzetstuk
4. Verwijder de onderste flexibele kabel, veeg deze schoon en breng een dunne laag van 15 ml vet voor hoge temperaturen aan.
5. Plaats de kabel terug. Zorg dat het kabeluiteinde vast komt te zitten aan de adapter van de bovenste aandrijfas.
6. Monteer het snijaanzetstuk en zet dit vast.



### De geleiderkap reinigen

Benodigd gereedschap: 10 x 19 mm (13/32 x 3/4 in.) T-moersleutel, 4mm inbussleutel.

1. Verwijder de twee (2) kettinggeleidermoeren (A) en de schroef van de kettinggeleiderkap (B).
2. Verwijder de kap van de kettinggeleider (D).
3. Veeg het vuil voorzichtig uit de binnenkant van de geleiderkap en rondom het kettingwiel weg.
4. Installeer de geleiderkap (D), plaats de geleidermoeren en draai ze vast en plaats de schroef van de geleiderkap (B).



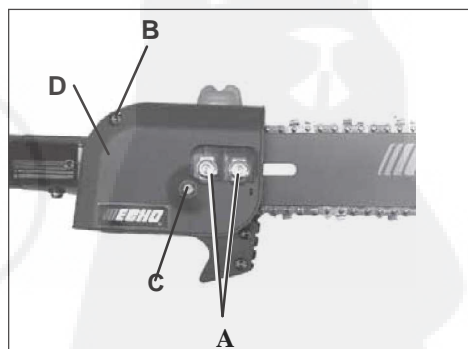
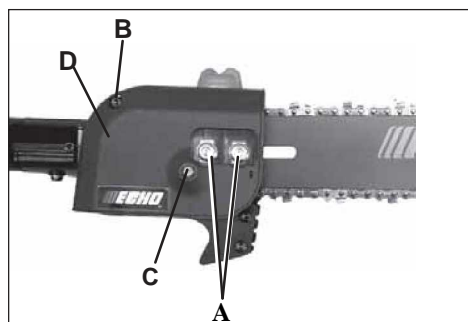
**KETTINGGELEIDER EN ZAAGKETING VERVANGEN****WAARSCHUWING**

U mag de kettinggeleider en de zaagketting nooit vervangen of afstellen terwijl de motor draait. Koppel de bougiekabel altijd los voordat u onderhoud pleegt op de kettinggeleider en de ketting. Deze zaagketting is ZEER scherp. Draag robuuste handschoenen om uw handen te beschermen als u ermee aan de slag gaat. Draag oogbescherming die voldoet aan de CE- of ANSI-specificatie Z87.1.

**Kettinggeleider vervangen/installeren****Niveau 2**

*Benodigd gereedschap:* 10 x 19 mm (13/32 x 3/4 in.) T-moersleutel,  
4mm inbussleutel

1. Verwijder de twee (2) kettinggeleidermoeren (A) en de schroef van de kettinggeleiderkap(B) en draai de stelschroef (C) van de kettingspanning naar links, om de spanning te verminderen.
2. Verwijder de kap van de kettinggeleider (D).
3. Verwijder de kettinggeleider en de zaagketting van de kettingkast en het kettingwiel.
4. Haal de ketting van de kettinggeleider en controleer de geleider op schade en overmatige of ongelijkmatige slijtage. Indien nodig vervangt u de geleider.
5. Installeer de ketting op de geleider waarbij de tanden op de geleider naar het uiteinde van de geleider wijzen.
6. Installeer de geleider en de ketting op de kettingkast en leg de ketting om het aandrijfkettingwiel (E).
7. Draai de spanningstelschroef naar rechts om de zaagketting aan te spannen.
8. Installeer de geleiderkap (D) en draai de geleidermoeren met de hand aan en plaats de schroef van de geleiderkap (B).
9. Pas de kettingspanning aan.





## ZAAGKETING VIJLEN

Niveau 3.

Benodigd gereedschap: 4,5 mm ronde vijl O/N 89751001130;  
platte vijl O/N 89751100230;  
Dieptekaliber O/N 89751400232

### BELANGRIJK

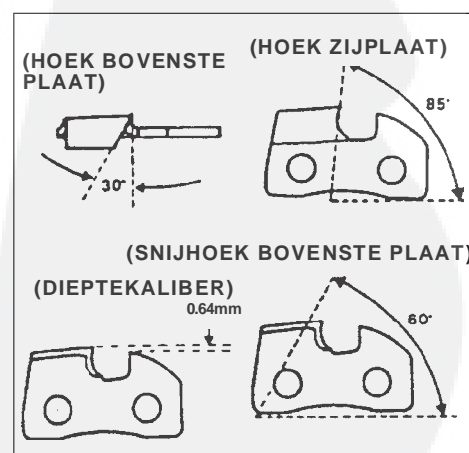
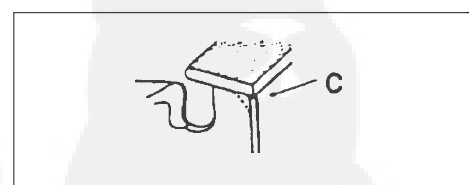
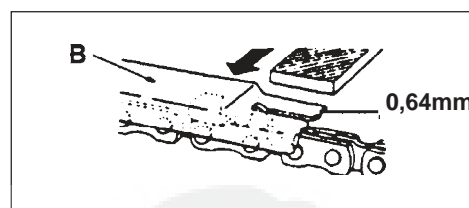
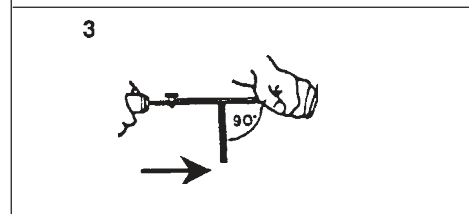
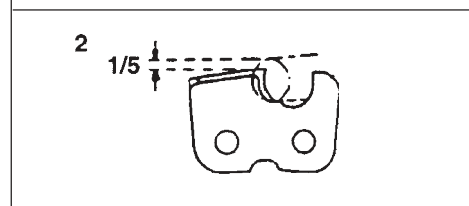
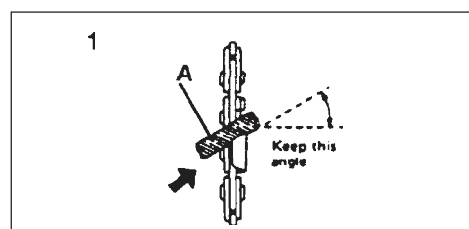
Botte of beschadigde tanden zorgen voor slechte zaagprestaties, een verhoogde vibratie en het voortijdig uitvallen van de zaagketting.



### WAARSCHUWING

Draag ook altijd handschoenen wanneer u de zaagketting bijvijlt, anders kunt u ernstig persoonlijk letsel oplopen.

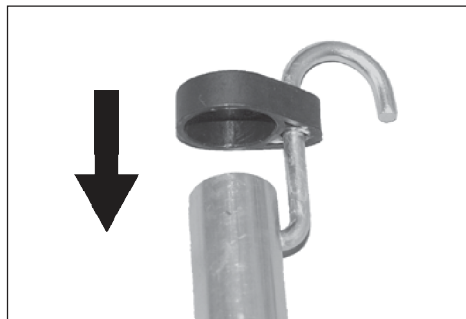
1. Plaats de ronde vijl (A) met een hoek van 30 graden op de tanden. Zorg dat een vijfde (1/5) van de vijl boven de tandrand uitsteekt.
2. Plaats de vijl horizontaal op de tanden en zorg dat u in één richting vijlt.
3. Blijf vijlen totdat de schuine boven- en zijkanten van de tanden scherp zijn zonder inkepingen.
4. Plaats de dieptekaliber (B) met een sleuf van 0,64 mm stevig op de tanden waarbij het uiteinde tegen de voorste tandschakel ligt. Vijl de tandschakel met de platte vijl totdat deze gelijk ligt met de bovenkant van de dieptekaliber.
5. Voltooi het vijlen door de voorste schakelrand (C) met een platte vijl af te ronden.
6. Zo dienen goed gevijlde tanden eruit te zien.
7. Pas schone olie toe en laat de zaagketting langzaam draaien om het vijlsel weg te wassen.
8. Als de zaagketting is bedekt of verstopt met hars, moet u deze reinigen met kerosine en daarna in olie doordrenken.



## OPSLAG

### *Opslaghaak monteren*

1. Steek het smalle uiteinde van de haak in het fixeergat in de aanzetstukas.
2. Schuif de plastic dop op het uiteinde van de aanzetstukas.



**CE-CONFORMITEITSVERKLARING**

De ondergetekende fabrikant:

**KIORITZ CORPORATION  
7-2 SUEHIROCHO 1-  
CHOME OHME ; TOKYO  
198-8711  
JAPAN**

verklaart dat de hieronder gespecificeerde nieuwe machine:

**PRO ATTACHMENT™ SERIES**

Merk : **ECHO**  
Type : **PAS-265ES**

gemonteerd door:

**ECHO, INCORPORATED  
400 Oakwood Road,  
Lake Zurich Illinois 60047-1564  
VS**

voldoet aan:

\*de vereisten van richtlijn **98/37/EC (1998)**

\*de vereisten van richtlijn **2004/108/EC** (gebruik van de geharmoniseerde normen **EN 50081-1, EN 50082-1, EN 55014 & EN 55022**)

Op de hoogte gesteld orgaan: 0404 The Swedish Machinery Testing Institute, Fyrisborgsgatan 3, SE-754 50 Uppsala, Zweden heeft een **onderzoekscertificaat No 404/07/1191 van het EC-type** opgesteld.

\*de vereisten van richtlijn **2000/14/EC**

Beoordelingsprocedure volgens **ANNEX V** Gemeten  
geluidsniveau : **106 dB(A)**  
Gegarandeerd geluidsniveau : **109 dB(A)**

Serienummer S08035001001 en hoger

**Bevoegde vertegenwoordiger in Europa:**

**Bedrijf: Countax Limited  
Adres: Countax House, Haseley Trading  
Estate, Great Haseley, Oxfordshire  
OX44 7PF, U.K.**

**Mr. Harry Handkammar**

Lake Zurich 1 april 2008

(Place and Date)

  
(Name and Signature van Authorized Person)

**NL**



**KIORITZ CORPORATION**

7-2 SUEHIROCHO 1-CHOME, OHME, TOKYO, 198-8711, JAPAN

TELEFOON: 81-428-32-6118 FAX: 81-428-32-6145

**ECHO<sup>®</sup>**

**ECHO, INCORPORATED**

400 OAKWOOD ROAD  
LAKE ZURICH, IL 60047



NL