



NL NEDERLANDS
(Oorspronkelijke instructies)

BEDIENINGSHANDLEIDING

HEGGENSCHAAR MET ACCU DHCS-2800



WAARSCHUWING

LEES DE INSTRUCTIES AANDACHTIG DOOR EN VOLG DE REGELS VOOR VEILIG GEBRUIK.
HET NIET OPVOLGEN VAN DEZE INSTRUCTIES EN REGELS KAN ERNSTIG LETSEL TOT GEVOLG HEBBEN.

Belangrijke informatie

Lees de bedieningshandleiding voordat u het product gaat gebruiken.

○ Juist gebruik van dit product

- ♦ ECHO heggenscharen zijn lichte machines van hoge kwaliteit, ontworpen voor het snoeien van heggen en struiken.
- ♦ Gebruik dit gereedschap niet voor andere dan de hiervoor genoemde doeleinden.

○ Gebruikers van het product

- ♦ U dient dit product niet te gebruiken voordat u de bedieningshandleiding goed hebt gelezen en de inhoud ervan hebt begrepen.
- ♦ Dit product mag niet door iemand worden gebruikt die de bedieningshandleiding niet goed heeft gelezen, die een verkoudheid heeft, vermoeid is of anderszins in een slechte fysieke conditie is. Ook kinderen mogen dit product niet gebruiken.
- ♦ Houd er rekening mee dat de gebruiker verantwoordelijk is voor ongevallen van of gevaren voor andere personen of hun eigendommen.

○ Over uw bedieningshandleiding

- ♦ In deze handleiding vindt u de benodigde informatie voor de bediening en het onderhoud van uw product. Lees deze aandachtig en zorg ervoor dat u de inhoud begrijpt.
- ♦ Bewaar de handleiding altijd op een gemakkelijk bereikbare plaats.
- ♦ Indien u de bedieningshandleiding hebt verloren of deze onleesbaar is geworden, schaf dan een nieuw exemplaar aan bij uw ECHO-DEALER.
- ♦ De eenheden die worden gebruikt in deze handleiding zijn SI-eenheden (International System of Units). De cijfers tussen haakjes zijn referentiewaarden en er kan, in enkele gevallen, sprake zijn van kleine omrekenfouten.

○ Uitlenen en overdragen van uw product

- ♦ Indien u het product dat beschreven staat in deze handleiding uitleent aan een derde, zorgt u er dan voor dat de persoon die het product leent en ermee zal werken ook de handleiding ontvangt. Indien u dit product overhandigt aan een derde, voeg er dan de bedieningshandleiding bij.

○ Vragen

- ♦ Neem contact met uw ECHO-DEALER voor meer informatie over het product, de aankoop van verbruiksmaterialen, reparaties en andere soortgelijke vragen.

○ Kennisgevingen

- ♦ Wijzigingen van de inhoud van deze handleiding bij upgrades van het product zonder voorafgaande kennisgeving zijn voorbehouden. Sommige gebruikte illustraties kunnen verschillen van het product om de uitleg te verduidelijken.
- ♦ Raadpleeg uw ECHO-DEALER in het geval van onduidelijkheden of problemen.

Veilig gebruik van uw product.....	4
Waarschuwingssmedelingen.....	4
Overige aanduidingen	4
Symbolen.....	4
Plaats waar de veiligheidsticker is bevestigd.....	5
Omgaan met het product.....	6
Paklijst	13
Beschrijving	14
Voordat u begint	15
Montage.....	15
Bediening.....	18
Het gereedschap starten	18
Het gereedschap stoppen.	19
Snoeien van heggen en struiken	20
Basis snoeien van heggen	20
Onderhoud en verzorging	21
Onderhoudsrichtlijnen.....	21
Onderhoud en verzorging	21
Opslag	25
Opslag	25
Afvalverwijderingsprocedure.....	26
Specificaties.....	27
Conformiteitsverklaring	28

Veilig gebruik van uw product

Lees dit hoofdstuk nauwkeurig voordat u het product gaat gebruiken.




○ De voorzorgsmaatregelen die in dit hoofdstuk beschreven worden, bevatten belangrijke veiligheidsinformatie. Neem deze in acht.

○ U dient ook de voorzorgsmaatregelen te lezen die in de handleiding zelf staan.

Tekst gevolgd door een [diamond mark] beschrijft de mogelijk consequenties van het niet naleven van de voorzorgsmaatregelen.

Waarschuwingssymmetelingen

Situaties waarbij er een risico voor fysiek letsel voor de gebruiker en andere personen bestaat, worden in deze handleiding en op het product zelf door de volgende waarschuwingssymmetelingen aangeduid. Lees en volg zorgvuldig de regels voor een veilig gebruik.

 GEVAAR	 WAARSCHUWING	 LET OP
Dit symbool in combinatie met het woord " GEVAAR " vestigt de aandacht op handelingen of omstandigheden die ernstig lichamelijk letsel of de dood tot gevolg kunnen hebben.	Dit symbool in combinatie met het woord " WAARSCHUWING " vestigt de aandacht op handelingen of omstandigheden die ernstig lichamelijk letsel of de dood tot gevolg kunnen hebben.	" LET OP " geeft aan dat er een potentieel gevaarlijke situatie is, die wanneer die niet wordt vermeden, licht tot matig lichamelijk letsel tot gevolg kan hebben.









Overige aanduidingen

Naast waarschuwingssymmetelingen worden in deze handleiding de volgende verklarende symbolen gebruikt:


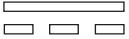


	Het pictogram met een cirkel en een schuine streep geeft aan dat hetgeen wordt getoond, verboden is.	OPMERKING	BELANGRIJK
		Deze ingesloten boodschap bevat tips voor gebruik, verzorging en onderhoud van het product.	Omkaderde tekst met het woord " BELANGRIJK " bevat belangrijke informatie over het gebruik, de controle, het onderhoud en de opslag van het product dat beschreven staat in deze handleiding.

Symbolen

In deze handleiding en op het product zelf worden diverse verklarende symbolen gebruikt. Zorg ervoor dat u volledig begrijpt wat elk symbool betekent.

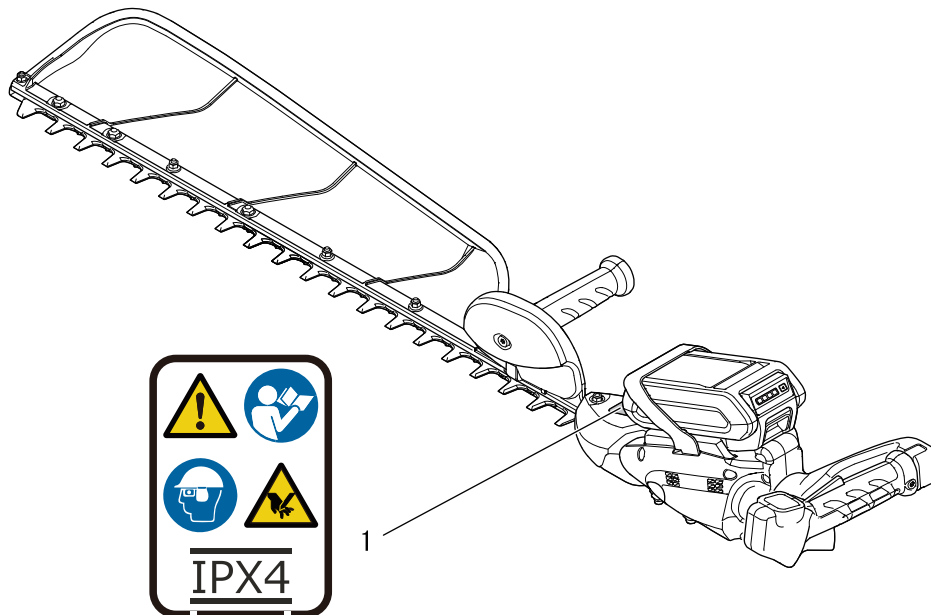
Symboolvorm/vorm	Symboolbeschrijving/toepassing	Symboolvorm/vorm	Symboolbeschrijving/toepassing
	Lees de bedieningshandleiding aandachtig door		Draag oog-, gehoor- en hoofdbescherming.
	Veiligheid/waarschuwing		Afhakken van vingers
	Pas op voor elektrische schokken		Pas op voor plaatsen met hoge temperatuur
	Gegarandeerd geluidsvermogeniveau		Milieubescherming!

Veilig gebruik van uw product

Symboolvorm/vorm	Symboolbeschrijving/ toepassing	Symboolvorm/vorm	Symboolbeschrijving/ toepassing
	Volt	 of DC	Gelijkstroom
	Dit symbool geeft de vulopening voor smeervet aan.		Beschermd tegen opspattend water

Plaats waar de veiligheidsticker is bevestigd

- De veiligheidsticker, zoals hieronder getoond, is bevestigd aan het product dat in deze handleiding beschreven staat. Zorg ervoor dat u begrijpt wat de sticker betekent voordat u het product gaat gebruiken.
- Indien de sticker onleesbaar wordt door slijtage of beschadiging, of de sticker heeft losgelaten, schaf dan een vervangende sticker bij uw dealer aan en bevestig de sticker op de plaats die in de onderstaande illustratie wordt getoond. Zorg ervoor dat de sticker altijd leesbaar is.



1. Veiligheidssticker (onderdeelnummer X505-011880)

Veilig gebruik van uw product

Omgaan met het product

Algemene veiligheidsinstructies en waarschuwingen elektrisch gereedschap

WAARSCHUWING

Lees alle veiligheidswaarschuwingen en -voorschriften en bekijk de afbeeldingen en specificaties bij dit elektrische gereedschap.

Als u zich niet houdt aan alle onderstaande voorschriften, kan dit een elektrische schok, brand of ernstig letsel tot gevolg hebben.

Bewaar alle waarschuwingen en voorschriften voor toekomstig gebruik.

Het in de waarschuwingen gebruikte begrip "elektrisch gereedschap" heeft betrekking op elektrische gereedschappen voor gebruik op het stroomnet (met netsnoer) en op elektrische gereedschappen voor gebruik met een accu (zonder netsnoer).

Veiligheid van de werkomgeving

○ **Houd uw werkomgeving schoon en goed verlicht.**

◆ Een rommelige of onverlichte werkomgeving kan tot ongevallen leiden

○ **Werk met elektrische gereedschappen niet in omgevingen met explosiegevaar, bijvoorbeeld waar brandbare vloeistoffen, gassen of stof aanwezig zijn.**

◆ Elektrische gereedschappen veroorzaken vonken die het stof of de dampen tot ontsteking kunnen brengen

○ **Houd kinderen en andere personen tijdens het gebruik van het elektrische gereedschap uit de buurt.**

◆ Wanneer u wordt afgeleid, kunt u de controle over het gereedschap verliezen.

Elektrische veiligheid

○ **De aansluitstekker van het elektrische gereedschap moet in het stopcontact passen. De stekker mag in geen geval worden veranderd. Gebruik geen adapterstekkers in combinatie met (geaarde) elektrische gereedschappen.**

◆ Onveranderde stekkers en passende stopcontacten beperken het risico van een elektrische schok.

○ **Voorkom aanraking van het lichaam met geaarde oppervlakken, bijvoorbeeld van buizen, verwarmingen, fornuizen en koelkasten.**

◆ Er bestaat een verhoogd risico door een elektrische schok wanneer uw lichaam geaard is.

○ **Houd het gereedschap uit de buurt van regen en vocht.**

◆ Het binnendringen van water in het elektrische gereedschap vergroot het risico van een elektrische schok.

○ **Gebruik de kabel niet voor een verkeerd doel. Gebruik de kabel niet om het elektrische gereedschap te dragen of vooruit te trekken of om de stekker uit het stopcontact te trekken. Houd de kabel uit de buurt van hitte, olie, scherpe randen en bewegende gereedschapsdelen.**

◆ Beschadigde of in de war geraakte kabels vergroten het risico van een elektrische schok.

○ **Wanneer u buitenshuis met elektrisch gereedschap werkt, dient u alleen verlengkabels te gebruiken die voor gebruik buitenshuis zijn goedgekeurd.**

◆ Het gebruik van een voor gebruik buitenshuis geschikte verlengkabel beperkt het risico van een elektrische schok.

○ **Als het gebruik van het elektrische gereedschap in een vochtige omgeving onvermijdelijk is, dient u een aardlekschakelaar te gebruiken.**

◆ Het gebruik van een aardlekschakelaar vermindert het risico van een elektrische schok.

Veiligheid van personen

○ **Wees alert, let goed op wat u doet en ga met verstand te werk bij het gebruik van het elektrische gereedschap. Gebruik geen elektrisch gereedschap wanneer u moe bent of onder invloed staat van drugs, alcohol of medicijnen.**

◆ Een moment van onoplettendheid bij het gebruik van het elektrische gereedschap kan tot ernstige verwondingen leiden.

○ **Draag persoonlijke beschermende uitrusting. Draag altijd een veiligheidsbril.**

◆ Het dragen van persoonlijke beschermende uitrusting zoals een stofmasker, slipvaste werkschoenen, een veiligheidshelm of gehoorbescherming, afhankelijk van de aard en het gebruik van het elektrische gereedschap, vermindert het risico van verwondingen.

○ **Voorkom per ongeluk inschakelen. Controleer of het elektrische gereedschap uitgeschakeld is voordat u de stekker in het stopcontact steekt of de accu aansluit en voordat u het gereedschap oppakt of draagt.**

◆ Wanneer u bij het dragen van het elektrische gereedschap uw vinger aan de schakelaar hebt of wanneer u het gereedschap ingeschakeld op de stroomvoorziening aansluit, kan dit tot ongevallen leiden.

○ **Verwijder instelgereedschappen of schroefsleutels voordat u het elektrische gereedschap inschakelt.**

◆ Een instelgereedschap of sleutel in een draaiend deel van het gereedschap kan tot verwondingen leiden.

○ **Rek u niet te ver uit. Zorg ervoor dat u stevig staat en steeds in evenwicht blijft.**

◆ Daardoor kunt u het elektrische gereedschap in onverwachte situaties beter onder controle houden.

○ **Draag geschikte kleding. Draag geen loshangende kleding of sieraden. Houd haren en kleding uit de buurt van bewegende delen.**

◆ Loshangende kleding, lange haren en sieraden kunnen door bewegende delen worden meegenomen.

○ **Wanneer stofafzuigings- of stofopvangvoorzieningen kunnen worden gemonteerd, dient u zich ervan te verzekeren dat deze zijn aangesloten en juist worden gebruikt**

◆ Het gebruik van een stofafzuiging beperkt het gevaar door stof.

○ **Word niet roekeloos als u door veelvuldig gebruik vertrouwd bent met dergelijk gereedschap en negeer in geen geval de veiligheidsprincipes van het gereedschap.**

◆ Onvoorzichtig handelen kan in een fractie van een seconde leiden tot ernstig letsel.

Veilig gebruik van uw product

WAARSCHUWING

Gebruik en onderhoud van elektrische gereedschappen

- **Overbelast het gereedschap niet. Gebruik voor uw werkzaamheden het daarvoor bestemde elektrische gereedschap.**
- ◆ Met het passende elektrische gereedschap werkt u beter en veiliger binnen het aangegeven capaciteitsbereik.
- **Gebruik geen elektrisch gereedschap waarvan de schakelaar defect is.**
- ◆ Elektrisch gereedschap dat niet meer kan worden in- of uitgeschakeld, is gevaarlijk en moet worden gerepareerd.
- **Trek de stekker uit het stopcontact en/of neem de accu uit het elektrische gereedschap voordat u het instelt, toebehoren wisselt of het gereedschap opbergt.**
- ◆ Deze voorzorgsmaatregel voorkomt onbedoeld starten van het elektrische gereedschap.
- **Bewaar niet-gebruikte elektrische gereedschappen buiten bereik van kinderen. Laat het gereedschap niet gebruiken door personen die er niet mee vertrouwd zijn en deze aanwijzingen niet hebben gelezen.**
- ◆ Elektrische gereedschappen zijn gevaarlijk wanneer deze door onervaren personen worden gebruikt.
- **Onderhoud accugereedschap en toebehoren. Controleer of bewegende delen van het gereedschap correct functioneren, goed uitgelijnd zijn en niet vastklemmen en of onderdelen zodanig gebroken of beschadigd zijn dat de werking van het elektrische gereedschap nadelig wordt beïnvloed. Laat deze beschadigde onderdelen voor het gebruik repareren.**
- ◆ Veel ongevallen hebben hun oorzaak in slecht onderhouden elektrische gereedschappen.
- **Houd snijgereedschappen scherp en schoon.**
- ◆ Zorgvuldig onderhouden snijgereedschappen met scherpe snijkanten klemmen minder snel vast en zijn gemakkelijker te geleiden.
- **Gebruik elektrisch gereedschap, toebehoren, inzetgereedschappen en dergelijke volgens deze aanwijzingen. Let daarbij op de arbeidsomstandigheden en de uit te voeren werkzaamheden.**
- ◆ Het gebruik van elektrische gereedschappen voor andere dan de voorziene toepassingen kan tot gevaarlijke situaties leiden.
- **Houd de handgrepen en grijppoppervlakken droog, schoon en vrij van olie en vet.**
- ◆ Gladde handgrepen en grijppoppervlakken bieden geen mogelijkheid om het gereedschap in onverwachte situaties te hanteren en te besturen.

Gebruik en onderhoud van accugereedschappen

- **Laad accu's alleen op in oplaadapparaten die door de fabrikant worden geadviseerd.**
- ◆ Voor een oplaadapparaat dat voor een bepaald type accu geschikt is, bestaat brandgevaar wanneer het met andere accu's wordt gebruikt.
- **Gebruik alleen de daarvoor bedoelde accu's in de elektrische gereedschappen.**
- ◆ Het gebruik van andere accu's kan tot verwondingen en brandgevaar leiden.
- **Voorkom aanraking van de niet-gebruikte accu met paperclips, munten, sleutels, spijkers, schroeven en andere kleine metalen voorwerpen die overbrugging van de contacten kunnen veroorzaken.**
- ◆ Kortsluiting tussen de accucontacten kan brandwonden of brand tot gevolg hebben.
- **Bij verkeerd gebruik kan vloeistof uit de accu lekken. Voorkom contact daarmee. Spoel bij onvoorziën contact met water af. Wanneer de vloeistof in de ogen komt, dient u bovendien een arts te raadplegen.**
- ◆ Gelekte accuvloeistof kan tot huidirritaties en verbrandingen leiden.
- **Gebruik geen accu's of gereedschappen die zijn beschadigd of gewijzigd.**
- ◆ Beschadigde of gewijzigde accu's kunnen op een onvoorspelbare wijze werken, met brand, explosie of gevaar voor letsel tot gevolg.
- **Stel een accu of gereedschap niet bloot aan brand of overmatige temperaturen.**
- ◆ Blootstelling aan brand of temperaturen hoger dan 130 °C kan een explosie veroorzaken.
- **Houd u aan alle instructies voor het opladen. Laad de accu of het gereedschap niet op bij temperaturen buiten het in de instructies opgegeven bereik.**
- ◆ Opladen op onjuiste wijze of buiten het opgegeven temperatuurbereik kan de accu beschadigen en het brandgevaar verhogen.

Onderhoud

- **Laat het elektrische gereedschap alleen repareren door gekwalificeerd en vakkundig personeel en alleen met originele vervangingsonderdelen.**
- ◆ Daarmee wordt gewaarborgd dat de veiligheid van het gereedschap in stand blijft.
- **Voer nooit onderhoud uit aan beschadigde accupakken.**
- ◆ Onderhoud van accupakken mag alleen worden uitgevoerd door de fabrikant of door geautoriseerde serviceproviders.

Het trillings- en het geluidsemissieniveau gedurende het gebruik van het gereedschap kunnen afwijken van de aangegeven waarde afhankelijk van de toepassingen waarvoor het gereedschap wordt gebruikt. De vereiste veiligheidsmaatregelen ter bescherming van de gebruiker zijn gebaseerd op de geschatte blootstelling in de werkelijke gebruiksomstandigheden (rekening houdend met alle fasen van de bedrijfscyclus, zoals wanneer het gereedschap is uitgeschakeld, of het gereedschap stationair draait maar de drukschakelaar niet wordt ingedrukt).

Veilig gebruik van uw product

Veiligheidsvoorschriften voor heggenscharen

WAARSCHUWING

- **Gebruik de heggenschaar niet in slechte weersomstandigheden, met name als er bliksemgevaar is.**
 - ◆ Zo verkleint u de kans dat u door een bliksem getroffen wordt.
- **Houd alle netsnoeren en kabels uit de buurt van de plaats waar u snoeit.**
 - ◆ Netsnoeren of kabels die in heggen of struiken verborgen zijn, kunnen per ongeluk door het snijblad worden doorgesneden.
- **Draag gehoorbescherming.**
 - ◆ Het dragen van gepaste persoonlijke beschermende uitrusting vermindert het risico van gehoorverlies.
- **Houd de heggenschaar alleen aan de geïsoleerde greepoppervlakken vast, aangezien het snijblad in aanraking kan komen met verborgen bedrading.**
 - ◆ Contact van het snijblad met een spanningvoerende draad kan blootliggende metalen delen van de heggenschaar onder spanning zetten en tot een elektrische schok leiden.
- **Voor het verwijderen van vastgelopen materiaal of onderhoud aan de heggenschaar moet u de aan/uit-knop uitschakelen en het accupack verwijderen of loskoppelen.**
 - ◆ Het onverwacht in werking treden van de heggenschaar tijdens het verwijderen van vastgelopen materiaal of onderhoud kan ernstig letsel tot gevolg hebben.
- **Houd alle lichaamsdelen uit de buurt van het snijblad. Verwijder gesnoeid materiaal niet of houd het te snoeien materiaal niet vast terwijl de snijbladen in beweging zijn.**
 - ◆ Na het uitschakelen van de aan/uit-knop bewegen de snijbladen nog even. Een moment van onoplettendheid tijdens het gebruik van de heggenschaar kan ernstig letsel tot gevolg hebben.
- **Wacht tot het snijblad is gestopt, neem de heggenschaar bij de handgreep vast en let op dat u geen schakelaar bedient om de heggenschaar te dragen.**
 - ◆ Het op de juiste wijze dragen van de heggenschaar vermindert het risico van onopzettelijk starten van het snijblad met letsel tot gevolg.
- **Breng altijd de snijbladbescherming aan om de heggenschaar te vervoeren of op te bergen.**
 - ◆ Het op de juiste wijze hanteren van de heggenschaar vermindert het risico van verwonding door de snijbladen.

Algemene voorzorgsmaatregelen

WAARSCHUWING

Bedieningshandleiding

- **Lees aandachtig de bedieningshandleiding voordat u het product gaat gebruiken om er zeker van te zijn dat u het product correct bedient.**
- ◆ Niet opvolgen van de instructies kan een ongeval of een ernstig letsel tot gevolg hebben.



Gebruik dit product niet voor andere dan de hiervoor genoemde doeleinden.

- **U mag het product niet gebruiken voor doeleinden anders dan die beschreven in de bedieningshandleiding.**
- ◆ Anders zou dit tot een ongeval of ernstig letsel kunnen leiden.

Wijzigingen van het product zijn niet toegestaan

- **U mag het product niet wijzigen.**
- ◆ Anders zou dit tot een ongeval of ernstig letsel kunnen leiden. Alle defecten die voortvloeien uit een wijziging van het product worden niet gedekt door de garantie van de fabrikant.

Gebruik het product niet zonder dat het is gecontroleerd en onderhouden.

- **U dient het product niet te onderhouden wanneer het niet is gecontroleerd en onderhouden. Zorg u er altijd voor dat het product regelmatig wordt gecontroleerd en onderhouden.**
- ◆ Anders kan een ongeval of ernstig letsel het gevolg zijn.

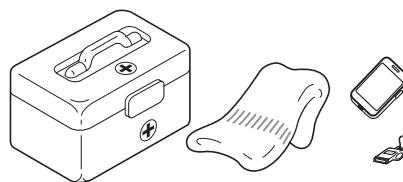
Uitlenen en overdragen van uw product

- **Indien u het product dat beschreven staat in deze handleiding uitleent aan een derde, zorg u dan voor dat de persoon die het product leent ook de handleiding ontvangt.**
- **Indien u dit product overhandigt aan een derde, voeg er dan de bedieningshandleiding bij.**
- ◆ Anders kan een ongeval of ernstig letsel het gevolg zijn.

Voorbereid zijn in geval van een verwonding

Zorg ervoor dat u bent voorbereid in het onwaarschijnlijke geval van een ongeval of verwonding

- **EHBO-doos**
- **Windsels en zwachtels (om eventuele bloedingen te stoppen)**
- **Fluit of mobiele telefoon (om hulp in te roepen)**
- ◆ Indien u geen eerste hulp kunt uitvoeren of hulp van anderen kunt vragen kan de verwonding verslechteren.



Veilig gebruik van uw product

Voorzorgsmaatregelen voor gebruik

GEVAAR

Het gereedschap starten

- Probeer het gereedschap nooit te starten terwijl u aan de kant van het blad staat.
- ◆ Als de snijbladen plotseling beginnen te bewegen, kan lichamelijk letsel ontstaan.

Stop altijd het gereedschap indien een van de bladen geblokkeerd is

- Probeer het voorwerp dat de snijbladblokkering veroorzaakt niet te verwijderen terwijl het gereedschap loopt.
- ◆ Als de mesblokkering wordt opgeheven en de snijbladen gaan bewegen, kan dit tot lichamelijk letsel leiden.

WAARSCHUWING

Gebruikers van het product

Het product mag niet gebruikt worden door:

- vermoeide mensen
- mensen die alcohol hebben gedronken
- mensen die medicijnen gebruiken
- zwangere vrouwen
- mensen met een slechte fysieke conditie
- mensen die de bedieningshandleiding niet hebben gelezen
- kinderen
- ◆ Niet opvolgen van deze instructies kan een ongeval tot gevolg hebben.
- Onderdelen van deze machine kunnen tijdens het gebruik elektromagnetische velden genereren. Deze velden kunnen de werking van pacemakers beïnvloeden. Om gezondheidsrisico's te verminderen, bevelen we aan dat dragers van pacemakers hun arts en pacemakerfabrikant raadplegen alvorens dit product te bedienen.



Omgeving voor gebruik en bediening

- Gebruik het product niet op plaatsen waar u gemakkelijk kunt vallen, zoals op steile hellingen of ondergrond na regenval.
- ◆ Als u valt of uitglijdt, of het product niet correct bedient, kan dit ernstig letsel tot gevolg hebben.

Verplaatsen van het product

Wanneer u zich in de onderstaande situaties verplaatst, schakel dan het gereedschap uit en overtuig u ervan dat het snijblad niet langer beweegt, breng vervolgens de snijbladbescherming aan. Draag het gereedschap niet wanneer de aan/uit LED brandt.

- Verplaatsen naar de plaats waar u de werkzaamheden wilt verrichten
- Verplaatsen naar een andere locatie tijdens het verrichten van de werkzaamheden
- De plaats verlaten waar u de werkzaamheden hebt verricht
- ◆ Het niet opvolgen van deze instructies kan ernstig letsel tot gevolg hebben.
- Indien u het product met de auto transporteert, maak dan de brandstoftank leeg, breng de snijbladbescherming aan en zet het product stevig vast om verschuiven te voorkomen.

Trillingen en kou

Het vermoeden bestaat dat een aandoening genaamd Fenomeen van Raynaud, die van invloed is op de vingers van bepaalde personen, wordt veroorzaakt door blootstelling aan trillingen en kou. Blootstelling aan trillingen en kou kan een tintelend en branderig gevoel veroorzaken, waardoor de vingers bleek en gevoelloos worden.

De volgende voorzorgsmaatregelen worden ten zeerste aangeraden omdat niet bekend is bij welke mate van blootstelling de verschijnselen optreden.

- Houd uw lichaam warm; met name hoofd en nek, voeten en enkels, en handen en polsen.
- Zorg voor een goede doorbloeding door tijdens regelmatige werkonderbrekingen krachtige armbewegingen te maken.
- Beperk het aantal uren dat u met de machine werkt. Probeer elke dag een aantal werkzaamheden te verrichten waarbij u niet hoeft te werken met de heggenschaar of andere handbediende apparatuur.
- Hebt u last van pijnlijke, rode en opgezwollen vingers, gevolgd door verbleken en gevoelloosheid van de vingers, raadpleeg dan een arts alvorens u zich opnieuw blootstelt aan kou en trillingen.
- ◆ Niet opvolgen van deze instructies kan schade voor de gezondheid tot gevolg hebben.

RSI-aandoeningen (herhalingsoverbelasting)

Het vermoeden bestaat dat overbelasting van de spieren en pezen in de vingers, handen, armen en schouders kan leiden tot irritatie, zwellingen, gevoelloosheid, slaphed en extreme pijn in de zojuist genoemde lichaamsdelen. Bepaalde herhalende handbewegingen zorgen voor een hoger risico van het ontwikkelen van herhalingsoverbelasting (RSI).

Doe het volgende om de kans op RSI te verkleinen:

- Vermijd het gebruik van uw pols in gebogen, uitgestrekte of verdraaide positie.
- Neem regelmatig een pauze om herhaling tot een minimum te beperken en om de handen te laten rusten. Verminder de snelheid en de kracht waarmee u herhalingsbewegingen maakt.
- Doe oefeningen om de hand- en armspieren te versterken.
- Raadpleeg een arts indien u last hebt van een tintelend gevoel, gevoelloosheid of pijn in vingers, handen, polsen en armen. Hoe eerder RSI wordt vastgesteld, des te beter kunnen permanente zenuw- en spierbeschadigingen worden voorkomen.
- ◆ Niet opvolgen van deze instructies kan schade voor de gezondheid tot gevolg hebben.

Veilig gebruik van uw product

WAARSCHUWING

Het gereedschap starten

Neem bij het starten van het gereedschap extra aandachtig de volgende voorzorgsmaatregelen in acht:

- Zorg altijd dat alle handgrepen en beschermkappen op de machine zijn bevestigd
- Controleer de machine op loszittende moeren en bouten
- Controleer of de snijbladen niet beschadigd of overmatig versleten zijn. Gebruik dit product niet als u eventuele afwijkingen constateert.
- Plaats het product op een vlakke, goed geventileerde plaats
- Zorg voor genoeg ruimte rondom het product en laat geen personen of dieren toe in de buurt van het product
- Verwijder eventuele hindernissen
- De snijbladen mogen niet met de grond of met eventuele obstakels in aanraking komen
- ◆ Niet naleven van de voorzorgsmaatregelen kan een ongeval of letsel veroorzaken, of zelfs tot dodelijk letsel leiden.

Als het gereedschap is gestart, dient u te controleren of er abnormale trillingen of geluiden zijn

- Controleer of er abnormale trillingen of geluiden zijn als het gereedschap is gestart. Gebruik het product niet als u abnormale trillingen of geluiden waarneemt. Neem contact op met uw dealer om de machine te laten repareren.
- ◆ Ongevallen waarbij onderdelen losraken en vallen, kunnen verwondingen of ernstig letsel veroorzaken.

Geen hete onderdelen of onderdelen die onder hoge spanning staan aanraken wanneer het product in bedrijf is

Raak de volgende hete onderdelen of onderdelen die onder hoge spanning staan niet aan terwijl het product in bedrijf is of kort nadat het product is gestopt.

○ Hete onderdelen

- ◆ U kunt zich branden als u een heet onderdeel aanraakt.



○ Onderdelen onder hoge spanning

- ◆ U kunt een elektrische schok krijgen als u onderdelen die onder hoge spanning staan, aanraakt terwijl het product in bedrijf is.



Schakel het gereedschap uit als u het product controleert of onderhoudt

Neem de volgende voorzorgsmaatregelen in acht als u het product controleert of onderhoudt na gebruik:

- Schakel het gereedschap uit en probeer niet het product te controleren of te onderhouden voordat het gereedschap is afgekoeld.
- ◆ U kunt zich branden.

Veilig gebruik van uw product

⚠ WAARSCHUWING

Verwijder vreemde voorwerpen en obstakels van het terrein voordat u met het product gaat werken

- Controleer de omgeving waarin u het product gaat gebruiken. Verwijder stenen, metalen voorwerpen en andere voorwerpen die het product kunnen blokkeren of beschadigen.
- ◆ Door het snijmechanisme kunnen vreemde voorwerpen worden weggeslingerd, wat tot een ongeval of ernstig letsel kan leiden.

Schakel het gereedschap onmiddellijk uit als er iets verkeerd gaat

Schakel in de volgende situaties het gereedschap onmiddellijk uit en overtuig u ervan dat het snijmechanisme gestopt is, voordat u onderdelen van het product gaat controleren. Vervang alle beschadigde onderdelen.

- Wanneer het snijmechanisme tijdens het werk een steen, boom, paal of ander soortgelijk obstakel raakt.
- Wanneer het product plotseling abnormaal begint te trillen.
- ◆ Het blijven gebruiken van defecte onderdelen kan een ongeval of ernstig letsel tot gevolg hebben.

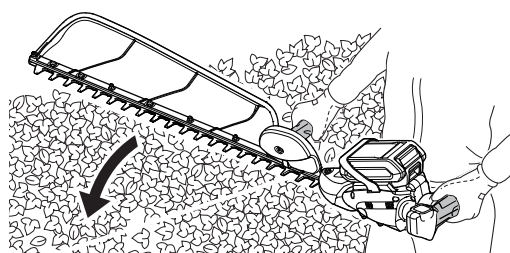
Het gebied binnen een straal van 10 m geldt als gevaarzone

Het gebied binnen een straal van 10 m geldt als gevaarzone. Neem bij gebruik van het product de volgende voorzorgsmaatregelen in acht.

- Wanneer een andere persoon binnen de gevaarzone komt, schakel dan het gereedschap uit om de snijbladen te stoppen.
- Wanneer u de gebruiker benadert, waarschuw hem dan door van buiten de gevaarzone twijgjes in zijn richting te werpen en overtuig u ervan dat het gereedschap is uitgeschakeld en dat de snijbladen niet langer bewegen.
- Zorg dat niemand het materiaal vasthoudt dat u aan het snoeien bent.
- ◆ Contact met de snijbladen kan ernstig letsel veroorzaken.

Het product nooit met één hand bedienen

- Houd uw handen op de handgrepen als het gereedschap draait. Bedien het product nooit met één hand.
- Houd de heggenschaar stevig met beide handen vast. Plaats de ene hand op de voorste greep en de andere hand op de achterste greep.
- Houd de machine stevig vast, waarbij de duimen en de vingers de handgrepen moeten omvatten.
- Houd uw handen altijd op de handgrepen als de snijbladen bewegen.
- ◆ Als u deze instructies niet opvolgt, hebt u het product niet stevig vast en kan er ernstig letsel ontstaan.



Controleer voordat u het product op de grond legt of de snijbladen volledig tot stilstand zijn gekomen

- Controleer na het uitschakelen van het gereedschap of de snijbladen niet meer bewegen voordat u het product op de grond legt.
- ◆ Zelfs nadat het gereedschap is uitgeschakeld, kunnen de snijbladen tijdens het uitlopen nog letsel veroorzaken.



Veilig gebruik van uw product

⚠ WAARSCHUWING

Het product niet gebruiken om hard materiaal door te zagen

- Gebruik het product niet om hard materiaal, zoals kabels of staalplaten, door te zagen.
- Wanneer de snijbladen in contact komen met een obstakel of de werking wordt belemmerd, schakel dan onmiddellijk het gereedschap uit en controleer of de snijbladen beschadigd zijn.
- ◆ Het niet opvolgen van deze instructies kan leiden tot onherstelbare schade aan het product of een ongeval.



Het product nooit gebruiken terwijl u op een ladder of een kruk gaat staan

- Reik nooit te ver en ga nooit op onstabiele oppervlakken staan.
- Gebruik het product niet terwijl u boven op een ladder of een kruk staat.
- ◆ Anders kan een ongeval of ernstig letsel het gevolg zijn.

Beschermende uitrusting

⚠ WAARSCHUWING

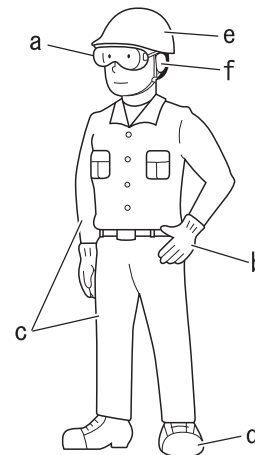
Draag beschermende uitrusting

Draag altijd de volgende beschermende uitrusting wanneer u met het gereedschap werkt.

- a **Veiligheidsbril:** Beschermt de ogen
 - b **Veiligheidshandschoenen:** Beschermen de handen tegen kou en trillingen
 - c **Nauw sluitende werkkleding (lange mouwen, lange broek):** Beschermt het lichaam
 - d **Stevig schoeisel:** Beschermt de voeten
 - e **Hoofdbescherming (helm):** Beschermt het hoofd
 - f **Oorbeschermers of oordoppen:** Gehoorbescherming
- ◆ Niet opvolgen van de voorzorgsmaatregelen kan oog- of gehoorbeschadiging of ander ernstig letsel tot gevolg hebben.

Gebruik indien nodig de onderstaand vermelde veiligheidsuitrusting.

- **Mondkap:** Beschermt de ademhalingsorganen
- **Bijennet:** Beschermt tegen insecten



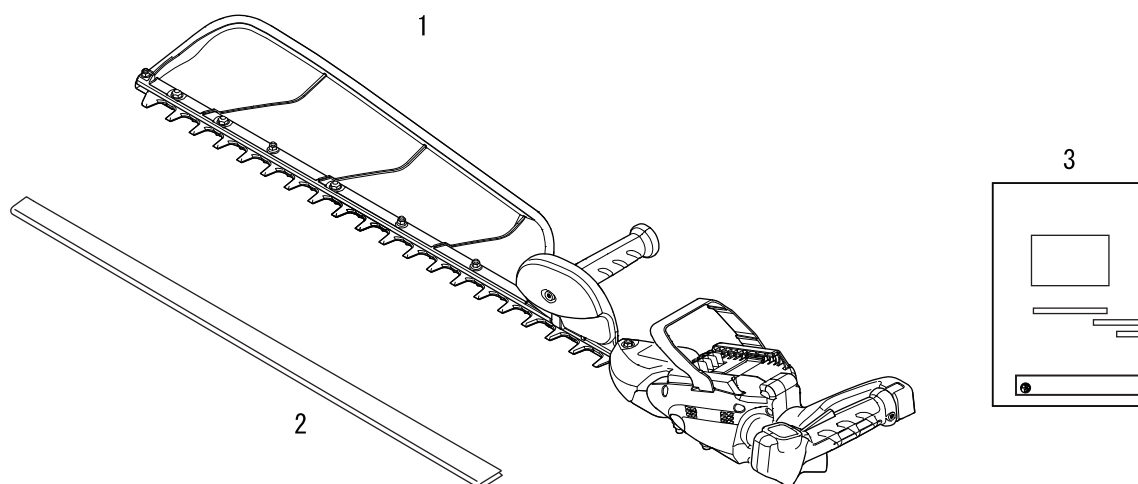
Beschermende kleding dragen

Draag geen stropdassen, sieraden of losse kleding die door de machine kunnen worden gegrepen. Draag geen schoeisel zonder neus (slippers, sandalen etc.), loop niet blootsvoets of met blote benen.

- ◆ Niet opvolgen van de voorzorgsmaatregelen kan een ongeval of een ernstig letsel tot gevolg hebben.

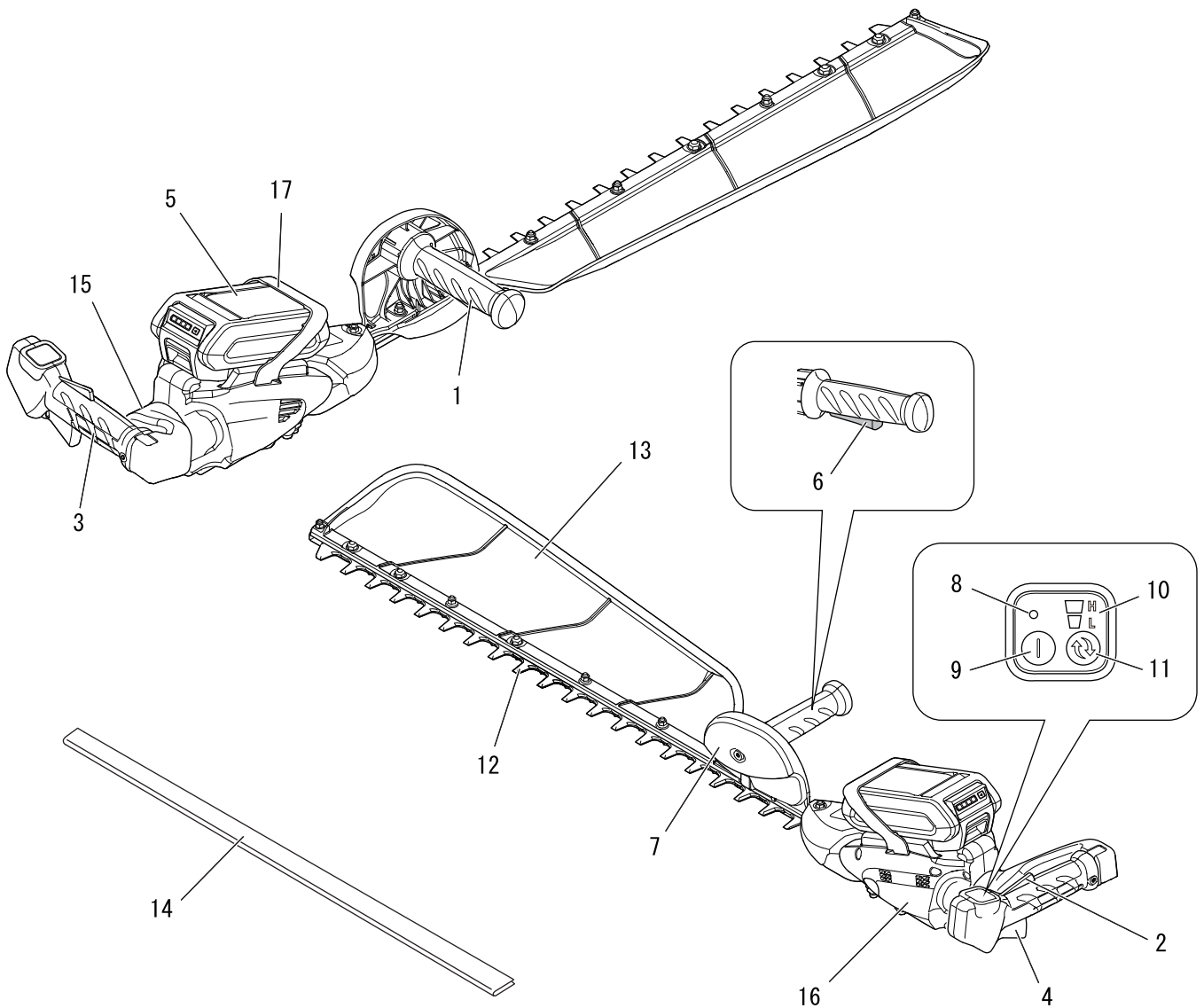


- ♦ De volgende onderdelen zijn apart verpakt in de doos.
- ♦ Als u de doos hebt uitgepakt, dient u de onderdelen te controleren.
- ♦ Neem contact op met uw dealer indien er iets ontbreekt of defect is.



Nummer	Onderdeelnaam	Aantal
(1)	Heggschaar	1
(2)	Snijbladbescherming	1
(3)	Bedieningshandleiding	1

Beschrijving



1. **Voorste handgreep** Handgreep op het snijmechanisme.
2. **Drukschakelaarblokkering** Blokkeert de drukschakelaar in de uit-stand totdat u met uw hand een stevige grip hebt om de handgreep.
3. **Achterste handgreep** Handgreep die het verst van het snijmechanisme verwijderd is.
4. **Drukschakelaar** Wordt door de vinger van de gebruiker geactiveerd om de motor in te schakelen.
5. **Accupack**
6. **Blokkeringsschakelaar** Voorziening die heggenschaar uitschakelt wanneer de voorste handgreep wordt losgelaten.
7. **Beschermkap** Beschermkap tussen de voorste handgreep en het snijmechanisme om letsel aan de hand te voorkomen indien deze van de handgreep afglijdt.
8. **Aan/uit LED** Blijft branden als de voeding naar het gereedschap ingeschakeld is. Schakelt uit wanneer de voeding naar het gereedschap uitgeschakeld is.
9. **Aan/uitknop** Eenmaal indrukken om voeding naar het gereedschap in te schakelen. De aan/uit LED gaat branden. Druk de knop nogmaals in om de voeding naar het gereedschap uit te schakelen. De aan/uit LED gaat uit.
10. **Snelheidsindicator** De LED's geven het geselecteerde snelheidsniveau aan.
11. **Snelheidskeuzeknop** Druk op de knop om de snelheid van het snijblad te selecteren.
12. **Snijmechanisme** Dat deel van het geheel van snijblad en snijplaat samen met een eventueel ondersteunend deel, dat de handeling van het snijden uitvoert.
13. **Bladverzamelaarplaat** Voorkomt dat gesneden blade- ren of twijgen uitstrooien.
14. **Snijbladbescherming** Tijdens het vervoeren of bewa- ren van de machine dient de snijbladbescherming altijd te zijn aangebracht.
15. **Type en serienummer**
16. **Motoreenheid**
17. **Accubeugel** Voorkomt het gebruik van een niet-com- patibele accu. Niet geschikt voor het vasthouden en be- dienen van de heggenschaar. Verwijder de accubeugel niet.

Montage Accu laden

WAARSCHUWING

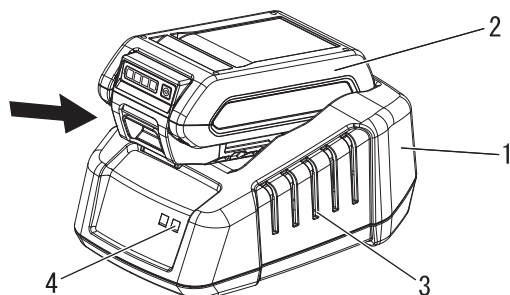
- Gebruik altijd accupack LBP-50-150 en laad het gereedschap uitsluitend op met lader LCJQ-560 en LCJU-560.
- Houd de oplader en de accu uit de buurt van vocht en alle vloeistoffen.
- Gebruik de lader niet op een gemakkelijk ontvlambaar oppervlak (zoals papier, textiel) of in een gemakkelijk ontvlambare omgeving met een groot brandgevaar.
- De lader niet bedekken. Bedekking van de lader verhindert de koeling.
- Gebruik de lader niet in omgevingen met een explosieve atmosfeer, bijvoorbeeld in de aanwezigheid van ontvlambare vloeistoffen, gassen of stof. Laders kunnen vonken produceren die stof of dampen kunnen doen ontbranden - er is gevaar voor een explosie.
- Sluit de lader uitsluitend op de op het plaatje vermelde netspanning en frequentie.
- Sluit de lader uitsluitend aan op een gemakkelijk toegankelijke wandcontactdoos.
- Stop nooit een object in de koelsleuven van de accupack of de lader.
- Gebruik of laad nooit een defect, beschadigd of vervormd accupack of lader.
- De accupack mag niet vallen of worden geopend of beschadigd.
- Als de accu beschadigd is of onjuist wordt gebruikt, kan de accu vloeistof lekken; voorkom contact met de huid. In het geval van onverhoeds contact dient u de aangedane huid met ruim water en zeep te reinigen. Indien vloeistof in de ogen komt, mag u niet wrijven. Spoel de ogen ten minste 15 minuten met ruim water uit. Raadpleeg ook een arts.
- Overbrug de contactpunten van de accupack of de lader (kortsluiten) niet met metalen objecten.
- Bescherm de accu tegen direct zonlicht, warmte en open vuur, en gooi de accu nooit in het vuur; hierdoor ontstaat explosiegevaar.
- Wanneer u rook of vuur in de lader ziet, dient u deze onmiddellijk los te koppelen van de wandcontactdoos.
- Als het aansluitsnoer beschadigd is, moet u de stekker onmiddellijk loskoppelen van de voeding om gevaar voor een elektrische schok te vermijden.
- Stel de accupack niet bloot aan microgolven of hoge druk.
- Beveilig het apparaat tegen onbedoeld starten. Verwijder de accupack voordat u het apparaat vervoert of opslaat. Gebruik geen metalen doos om accu's in te vervoeren.
- Om het gevaar voor struikelen te beperken, plaatst en markeert u het aansluitsnoer zodanig dat het niet beschadigd kan raken of anderen in gevaar kan brengen.

OPMERKING

- ♦ De accu is in de fabriek gedeeltelijk opgeladen en dient voor het eerste gebruik volledig opgeladen te worden.
- ♦ Laad de accu op wanneer deze onvoldoende vermogen levert voor bediening van het gereedschap of wanneer de acculampjes een lage acculading aangeven.

BELANGRIJK

- ♦ Gebruik de acculader bij temperaturen tussen 5 °C (41 °F) en 40 °C (104 °F).



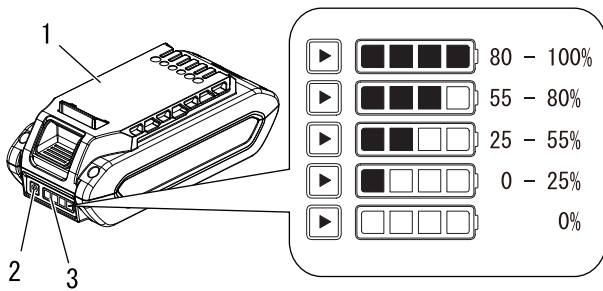
- | | |
|----------|--------------------|
| 1. Lader | 3. Koelsleuven |
| 2. Accu | 4. LED op de lader |

1. Steek het stroomsnoer van de adapter in het stopcontact.
2. Lijn de ribbels op de accu uit met de groeven in de lader, en schuif de accu in de lader.
3. Tijdens normaal opladen knippert de LED op de lader continu GROEN.

BELANGRIJK

- ♦ Als de lader een storing detecteert, knippert de LED ROOD. Neem de accu uit de lader, maak de contacten vrij en plaats de accu weer in de lader. Als de temperatuur van de accu buiten het toelaatbare temperatuurbereik (0 °C tot 60 °C) is, blijft de LED ROOD branden.

Voordat u begint



1. Accu
2. Toets voor acculaadstatus
3. LED-weergave

4. Wanneer het opladen is voltooid, blijft de LED GROEN branden.
5. Controleer of de accu volledig is opgeladen: neem de accu uit de lader, druk op de toets voor acculaadstatus en controleer de LED-weergave.
6. Koppel de lader los van de voeding.

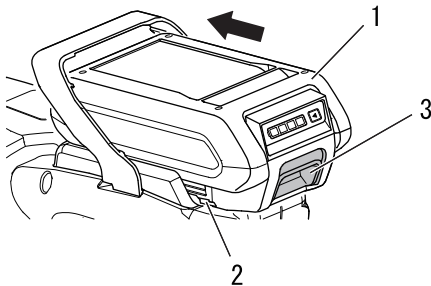
De accu aanbrengen en verwijderen

⚠ WAARSCHUWING

- De heggenschaar werkt als de accu geïnstalleerd is, de aan/uit LED brandt, de drukschakelaar, de drukschakelaarblokkering en de blokkeringsschakelaar ingeschakeld zijn. Zorg dat de heggenschaar juist gepositioneerd is om controleverlies en verwondingsgevaar te voorkomen. Houd de bewegende delen van de heggenschaar van de grond en uit de buurt van voorwerpen die verstremgeld kunnen raken.

OPMERKING

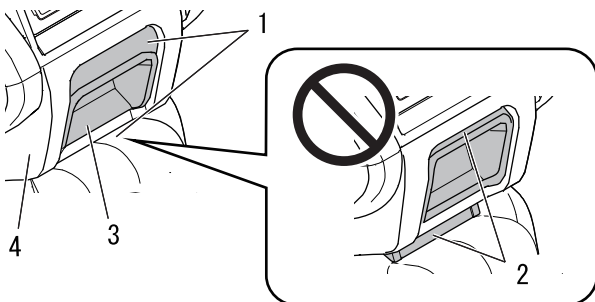
- ♦ De accu is in de fabriek gedeeltelijk opgeladen en dient voor het eerste gebruik volledig opgeladen te worden.



1. Accu
2. Ribbel
3. Grendel accupack

De accu plaatsen

1. Lijn de ribbels op de accu uit met de groeven op de heggenschaar, en schuif de accu op zijn plaats tot de grendel van de accuhouder in de juiste positie is.



1. Volledig op zijn plaats
2. Niet-volledig op zijn plaats
3. Grendel accupack
4. Accupack

BELANGRIJK

- ♦ Controleer, voordat u de heggenschaar in gebruik neemt, of de accu correct geplaatst is met de grendel van de accuhouder volledig op zijn plaats.

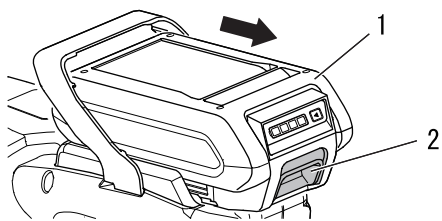
OPMERKING

- ♦ De grendel van de accupack is volledig op zijn plaats wanneer de grendel van het accupack goed vastzit.

Voordat u begint

De accu verwijderen

1. Druk de grendel van de accuhouder in en schuif de accu uit de heggenschaar.



1. Accu

2. Grendel accupack

Bediening

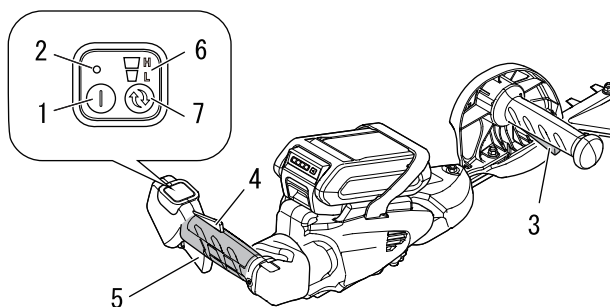
Het gereedschap starten

WAARSCHUWING



- Let bij het starten van het gereedschap extra aandachtig op de voorzorgmaatregelen beschreven op pagina 4 in het hoofdstuk "Veilig gebruik van uw product" om er zeker van te zijn dat u het product naar behoren gebruikt.
- ◆ Niet naleven van de voorzorgmaatregelen kan een ongeval of letsel veroorzaken, of zelfs tot dodelijk letsel leiden.

BELANGRIJK

- ♦ Gebruik het gereedschap en de accu bij temperaturen tussen 0 °C (32 °F) en 40°C (104 °F).



- 1. Aan/uitknop
- 2. Aan/uit LED
- 3. Blokkeringschakelaar
- 4. Drukschakelaarblokkering
- 5. Drukschakelaar
- 6. Snelheidsindicator
- 7. Snelheidskeuzeknop

Snelheidsniveau	Laag	Hoog
Indicator		

1. Verwijder de afdekking van het snijblad.
2. Druk eenmaal op de aan/uitknop op de voeding om het gereedschap in te schakelen.

OPMERKING

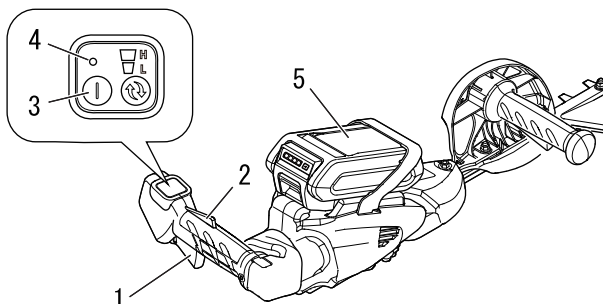
- ♦ Aan/uit LED blijft branden als de voeding naar het gereedschap ingeschakeld is.
3. Houd uw handen op beide handgrepen als de motor draait. De blokkeringschakelaar op de voorste handgreep moet ingedrukt worden om de heggenschaar te starten en/of te zorgen dat deze blijft lopen.
 4. Houd de drukschakelaarblokkering ingedrukt en druk de drukschakelaar in om de snelheid van het snijblad te verhogen.
 5. Druk op de snelheidskeuzeknop om de 2 snelheidsniveaus af te stellen terwijl u de drukschakelaar loslaat.

BELANGRIJK

Als de voeding naar het gereedschap ingeschakeld is:

- ♦ Na 90 seconden zonder bediening wordt het gereedschap automatisch uitgeschakeld.
- ♦ Als de LED blijft branden, werkt het gereedschap naar behoren.
- ♦ Als de LED eenmaal per seconde knippert, moet de accu worden opgeladen.
- ♦ Als de LED viermaal per seconde knippert, is er een storing in het product. Schakel de voeding naar het gereedschap uit. Verwijder de accu. Verwijder vuil van de snijbladen. Installeer de accu. Schakel de voeding naar het gereedschap in. Als de LED blijft knipperen, laat het product repareren door een erkende dealer.

Het gereedschap stoppen.



- | | |
|----------------------------------|----------------|
| 1. Drukschakelaar | 4. Aan/uit LED |
| 2. Drukschakelaarblokke-
ring | 5. Accu |
| 3. Aan/uitknop | |

1. Laat de drukschakelaar en de drukschakelaarblokking los en wacht tot de snijbladen volledig tot stilstand zijn gekomen.
2. Druk op de aan/uitknop op de voeding naar het gereedschap uit te schakelen.

OPMERKING

- ♦ Aan/uit LED gaat uit als de voeding naar het gereedschap uitgeschakeld is.
- * Als u de heggenschaar niet kunt stoppen met de aan/uitknop, verwijdert u de accu om de voeding naar de heggenschaar uit te schakelen. Laat uw erkende ECHO-dealer de aan/uitknop repareren en hervat pas daarna het gebruik van de heggenschaar. Als de snijbladen niet stoppen als u de drukschakelaar, de drukschakelaarblokking en de blokkeringsschakelaar loslaat, verwijdert u de accu en koppelt u de voeding naar de heggenschaar af. Laat uw erkende ECHO-dealer het gereedschap repareren voordat u het gebruik ervan hervat.

Snoeien van heggen en struiken

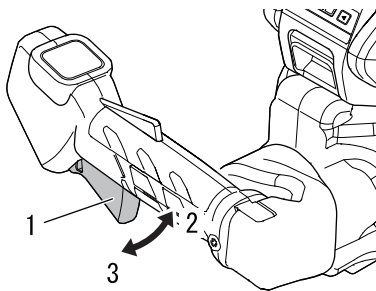
Basissnoeien van heggen

OPMERKING

- ♦ Dit product is ontworpen voor het snoeien van struiken en heggen met takken die een doorsnede hebben van 15 mm of minder.

Vóór het gebruik dient een volledige controle van de machine te worden uitgevoerd:

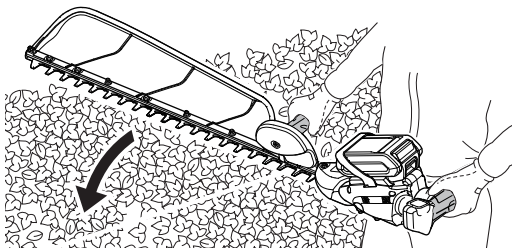
- ♦ Controleer de machine op loszittende/ontbrekende moeren, bouten en schroeven. Indien nodig vastdraaien en/of vervangen.
- ♦ Stel de messen nooit af als het apparaat in gebruik is.
- ♦ Controleer of het blad stevig is bevestigd zodat er veilig mee kan worden gewerkt. Gebruik nooit botte, losgeraakte of beschadigde snijbladen.
- ♦ Zorg ervoor dat de achterste handgreep helemaal vergrendeld is in de juiste positie.



1. Drukschakelaar
2. Hoog toerental

3. Stop

- ♦ Trek aan de drukschakelaar om de snijbladen in beweging te zetten. Stel de werksnelheid in, afhankelijk van bijvoorbeeld de hoeveelheid te snoeien heggen.



- ♦ Snoei altijd met de snijbladen van u af. Richt de snijbladen niet naar u toe en houd ze op veilige afstand van uzelf.
- ♦ Snoei de bovenkant van heggen of struiken door de snijbladen van de ene naar de andere zijde te bewegen. Houd de bladen iets naar beneden gericht voor een perfect resultaat.
- ♦ Snoei de zijkanten van heggen en struiken door de snijbladen van onder naar boven te bewegen voor een perfect resultaat.
- ♦ Druk de snijbladen niet tegen obstakels zoals bomen aan. Bedien het product in overeenstemming met de beweging en de snelheid van de snijbladen.

Onderhoudsrichtlijnen

Onderdeel	Onderhoud	Pagina	Vóór het gebruik	Maandelijks
Accu	Inspecteren / reinigen / laden	15	•	
Tandwielbehuizing	Smeren	22	• (15-20 h)	
Snijbladen	Inspecteren / reinigen / smeren	21	•	
Schroeven, bouten en moeren	Inspecteren / vastdraaien / vervangen	-	•	

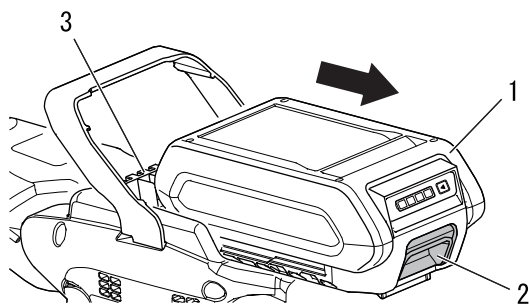
BELANGRIJK

De tijdsintervallen zijn maximumwaarden. Het feitelijk gebruik en uw ervaring bepalen de frequentie van noodzakelijk onderhoud. Noteer de data van de maandelijks en jaarlijkse inspecties.

Onderhoud en verzorging

Neem bij vragen of problemen contact op met uw dealer.

De accu en het accucompartiment reinigen



1. Accu
2. Grendel accuhouder
3. Accucompartiment

⚠ WAARSCHUWING

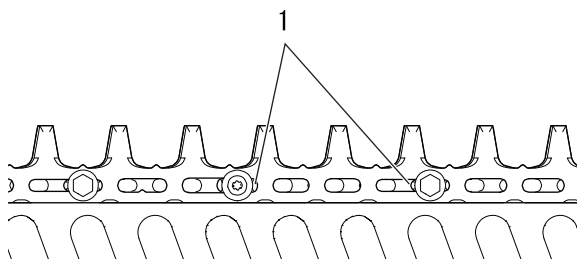
○ Risico van een elektrische schok. Gebruik voor het reinigen van de accu of het accucompartiment geen geleidend materialen.

1. Laat de drukschakelaar en de drukschakelaarblokkering los en wacht tot de kop van de heggenschaar volledig tot stilstand is gekomen.
2. Controleer of de aan/uit LED niet brandt.
3. Druk de grendel van de accuhouder in en schuif de accupack uit de motorkop.
4. Verwijder vuil uit de accu en het accucompartiment met perslucht en een zachte borstel.

Voorzichtig met snijbladen

⚠ LET OP

- Draag handschoenen om uw handen tegen de scherpe snijbladen te beschermen.
◆ Niet opvolgen van deze voorzorgsmaatregelen kan letsel tot gevolg hebben.



1. Boutgaten

Snijbladen smeren (om de 4 arbeidsuren)

Sprenkel een paar druppels olie op elk van de boutgaten aan de onderkant van de snijbladen.

Snijbladen reinigen (na elk gebruik)

Verwijder gomachtige restanten van de snijbladen met een mengsel van 50 : 50 mengsel van kerosine (paraffine-olie) en machine-olie.

Onderhoud en verzorging

Ruimte tussen snijbladen afstellen (indien nodig)

Voor het getoonde deel van het snijblad in de afbeelding kan de ruimte tussen de snijbladen worden afgesteld.

Draai de borgmoeren 1/2 slag los met een steeksleutel van 10 mm.

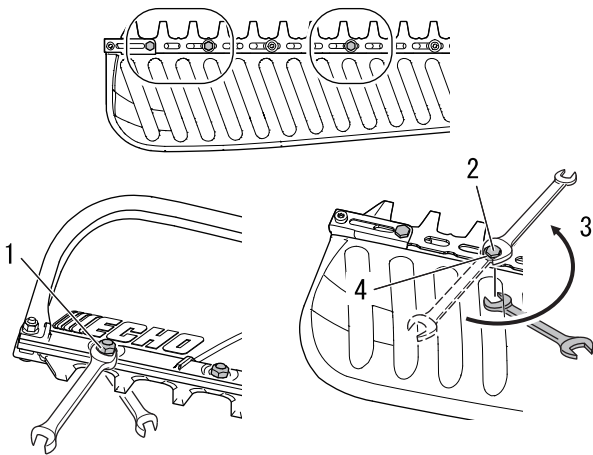
Draai de bouten van de bladen met een steeksleutel van 10 mm zodanig vast dat ze tegen elkaar komen.

Draai de bouten een halve slag los.

Houd de bouten tegen en draai de borgmoeren aan.

Als de bout correct is afgesteld, dient er een ruimte van 0,25 - 0,50 mm te zijn tussen de snijbladen en de onderleggringen. De onderleggringen onder elke boutkop moeten vrij kunnen draaien.

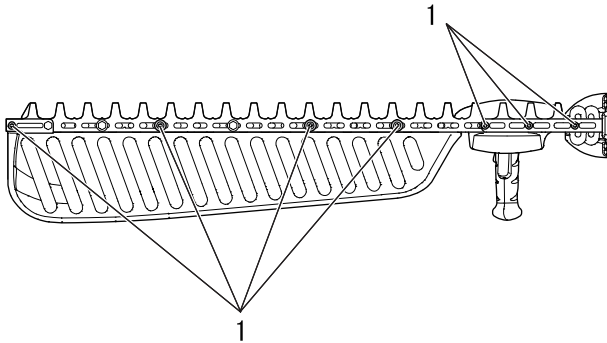
Als de tussenruimte te klein is, heeft dit een defect tot gevolg.



1. Borgmoer
2. Bout

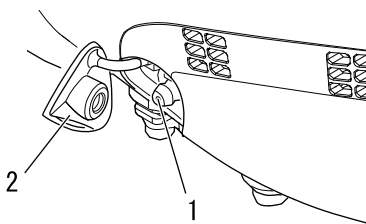
3. 1/2 slag losdraaien
4. Sluitring

Het getoonde deel van het snijblad in de afbeelding vereist geen regelmatige afstelling. Zorg ervoor dat alle schroefringen van de messen stevig vast zitten en in goede staat zijn.



1. Bout

Tandwielbehuizing smeren



1. Smeernippel
2. Dop van smeernippel

Benodigd gereedschap:

Vetspuit, doek

Benodigde onderdelen:

Smeervet op basis van lithium.(NLGI Grade 2)

1. Verwijder de dop van de smeernippel.
2. Verwijder vuil van de smeernippel.
3. Houd het product stevig vast en pomp voorzichtig smeervet in de smeernippel. Gebruik geen kracht bij het smeren. Te veel druk zorgt ervoor dat het smeervet langs de afdichtingen gaat waardoor schade kan ontstaan. **Pomp elke 15 - 20 bedrijfsuren 2 tot 3 doses smeervet in de fitting.** Toevoeging van te veel smeervet heeft een defect tot gevolg.
4. Plaats de dop van de smeernippel terug.

OPMERKING

- ♦ Gebruik universeel lithiumvet van een goede kwaliteit.

Onderhoud en verzorging

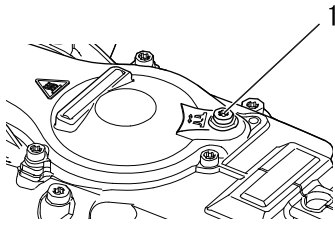
Het snijblad controleren

Het snijblad kan handmatig worden bewogen om het te controleren op defecten.

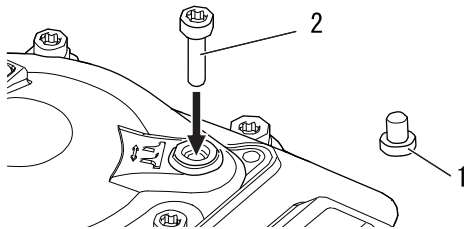
Benodigd gereedschap:

Zeskantsleutel T25, M4-bout van meer dan 15 mm lang.

1. Verwijder de afsluitbout met de zes-kantsleutel T25.



1. Afsluitbout

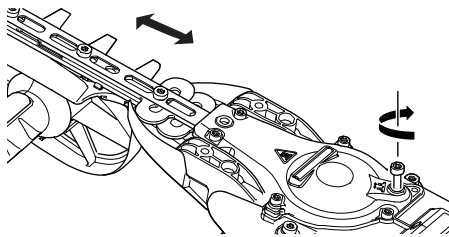


1. Afsluitbout
2. M4-bout van meer dan 15 mm lang

2. Steek de M4-bout van meer dan 15 mm lang in het snijblad en draai de bout rechthoekig om het snijblad handmatig te bewegen.

BELANGRIJK

Gebruik een M4-bout van meer dan 15 mm lang.



3. Breng de afsluitbout aan in de omgekeerde volgorde.

Onderhoud en verzorging

Tabel voor het oplossen van problemen

Probleem	Oorzaak	Oplossing
Het rode lampje van de acculader knippert of gaat niet branden	<ul style="list-style-type: none"> ♦ Stekker niet in wandcontactdoos gestoken ♦ Accupack onjuist geplaatst ♦ Geblokkeerde aansluiting ♦ Storing in de lader ♦ Storing in het accupack 	<ul style="list-style-type: none"> ♦ Steek het stroomsnoer van de adapter in het stopcontact ♦ Controleer de plaatsing van het accupack ♦ Verwijder de blokkering van de aansluiting en installeer daarna het accuhouder opnieuw ♦ Raadpleeg uw ECHO-dealer ♦ Raadpleeg uw ECHO-dealer
Gereedschap gaat niet aan	<ul style="list-style-type: none"> ♦ Accupack onjuist geplaatst 	<ul style="list-style-type: none"> ♦ Controleer de plaatsing van het accupack
Gereedschap loopt niet na inschakelen	<ul style="list-style-type: none"> ♦ Accupack ontladen ♦ Snijbladen geblokkeerd ♦ Temperatuur van accupack overschrijdt het aanvaardbare maximum ♦ Snijbladen zijn vastgelopen ♦ De ruimte tussen de snijbladen en onderleggingen is te klein ♦ Te veel smeervet toegevoegd 	<ul style="list-style-type: none"> ♦ Laad het accupack op ♦ Schakel het gereedschap uit, verwijder de accu en reinig de snijbladen ♦ Verwijder het accupack en laat het afkoelen ♦ Verwijder los vuil met een borstel van de snijbladen en breng daarna smeer aan ♦ Stel de ruimte af zodat deze 0,25-0,50 mm is ♦ Raadpleeg uw ECHO-dealer
Looptijd is te kort	<ul style="list-style-type: none"> ♦ Temperatuur van accupack overschrijdt het aanvaardbare maximum ♦ Elektronica van het gereedschap te warm ♦ Accupack ontladen ♦ Snijbladen beschadigd 	<ul style="list-style-type: none"> ♦ Verwijder het accupack en laat het afkoelen ♦ Schakel het gereedschap uit en laat het afkoelen ♦ Laad het accupack op ♦ Raadpleeg uw ECHO-dealer
Gereedschap trilt overmatig	<ul style="list-style-type: none"> ♦ Storing in interne onderdelen 	<ul style="list-style-type: none"> ♦ Raadpleeg uw ECHO-dealer

- ♦ Vakkennis is vereist bij de controle en het onderhoud. Indien u de controle en het onderhoud van het product niet zelf kunt uitvoeren of een fout niet zelf kunt oplossen, raadpleeg dan uw dealer. Probeer niet het product te demonteren.
- ♦ Raadpleeg uw dealer in het geval van een probleem dat niet wordt behandeld in bovenstaande tabel.
- ♦ Gebruik uitsluitend originele vervangende onderdelen en verbruiksmaterialen of aanbevolen producten en componenten. Het gebruik van onderdelen van andere fabrikanten of niet-aanbevolen componenten kan een defect tot gevolg hebben.

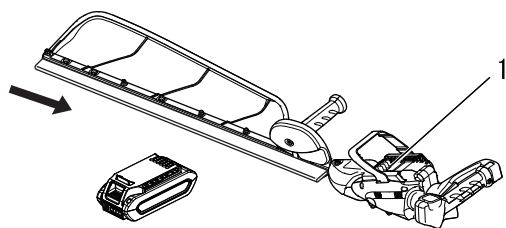
Opslag

WAARSCHUWING

○ Bewaar de machine niet in een ruimte waar brandbare dampen kunnen ophopen.

◆ Dit zou brand kunnen veroorzaken.

Bij opslag van het product gedurende langere periodes dienen de volgende voorbereidingen voor de opslag te worden getroffen.



1. Accucompartiment

Heggenschaar

Berg het gereedschap niet op zonder eerst beschermende onderhoudswerkzaamheden uit te voeren, zoals:

1. Schakel de voeding naar het gereedschap uit.
2. Verwijder de accu van de heggenschaar.
3. Verwijder vuil en stofdeeltjes van de buitenzijde van de machine.
4. Draai alle schroeven, bouten en moeren vast.
5. Plaats de afdekking van het snijblad terug.
6. Dek het accucompartiment van de heggenschaar af.
7. Berg de machine op in een droge, stofvrije ruimte, buiten bereik van kinderen.
8. Bewaar de machine bij temperaturen tussen 0°C (32 °F) en 40°C (104 °F).

Accu

1. Verwijder de accu van de heggenschaar.
2. Berg het gereedschap op in een droge, stofvrije ruimte, buiten bereik van kinderen.
3. Opslaan bij temperaturen tussen 0°C (32 °F) en 40°C (104 °F).
4. Als de accu langer dan een jaar wordt opgeborgen, laadt u deze op tot ongeveer 40- 60% capaciteit en bewaart u de accu bij temperaturen tussen 10 °C (50 °F) en 30 °C (86°F).

Acculader

1. Verwijder de accu uit de acculader.
2. Koppel de lader los van de voeding.
3. Berg het gereedschap op in een droge, stofvrije ruimte, buiten bereik van kinderen.

Afvalverwijderingsprocedure



- ♦ De belangrijke kunststof onderdelen die voor het product zijn gebruikt, zijn voorzien van materiaalcodes. De codes hebben betrekking op de volgende materialen; voer deze kunststof onderdelen overeenkomstig de lokale voorschriften af.

Markeerpunt	Materiaal
>PA6-GF<	Nylon 6 - glasvezel
>PVC<	Polyvinylchloride

- ♦ Accu bevat lithium. Verwijder deze uitsluitend bij een erkend inzamelpunt.
- ♦ Lithium-ionbatterijen moeten volgens de voorschriften worden verwijderd.
- ♦ Neem contact op met uw ECHO-dealer voor eventuele vragen over de afvoer van kunststof onderdelen.

Specificaties

		DHCS-2800
Massa:		
zonder accu	kg	2,9
met accu LBP-50-150	kg	3,9
Snijmechanisme:		
Type		Dubbelwerkend, enkelzijdig snijblad
Zaaglengte	mm	714
Spoed	mm	38
Hoogte	mm	22
Smering		Smeervet op basis van lithium (NLGI Grade 2)
Buitenafmetingen: lengte × breedte × hoogte (met accu LBP-50-150)	mm	1153 × 264 × 176
Accu:		
Type		Litium-ion (LBP-50-150)
Packspanning	V	56 (50,4 nominaal)
Type lader		CCCV
Ingangsspanning lader	V	220 - 240 AC
Lampjes van acculader:		Rode LED – Accu buiten temperatuurbereik voor opladen Knipperende rode LED – Storing Groene LED – Opladen van accu is voltooid Knipperende groene LED – Normaal opladen van accu
Oplaadtijd:		(met LCJQ-560) LBP-50-150 accu: Ongeveer 47 minuten. (met LCJU-560) LBP-50-150 accu: Ongeveer 47 minuten.
Geluiddrukniveau: (EN62841-4-2)	dB(A)	89,6
Onzekerheid	dB(A)	3,0
Geluidsvermogeniveau: (EN62841-4-2)	dB(A)	97,6
Onzekerheid	dB(A)	1,2
Trillingsniveau: (EN62841-4-2)		
Voorste handgreep	m/s ²	3,2
Achterste handgreep	m/s ²	3,0
Onzekerheid	m/s ²	1,5

Wijzigingen van specificaties zonder voorafgaande kennisgeving voorbehouden.

- De vermelde trillingswaarde is gemeten in overeenstemming met een standaard testmethode en kan worden gebruikt om gereedschappen met elkaar te vergelijken.
- Het is ook geschikt voor een voorlopige inschatting van de trillingsbelasting.

Conformiteitsverklaring

De hierna genoemde fabrikant:

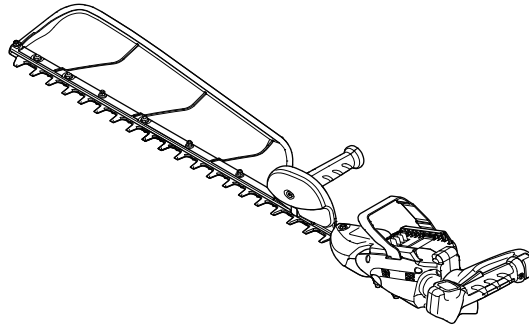
YAMABIKO CORPORATION
1-7-2 Suehirocho, Ohme, Tokyo 198-8760 JAPAN

Deze conformiteitsverklaring wordt uitgegeven onder volledige verantwoordelijkheid van de fabrikant.

Verklaart dat het hierna gespecificeerde nieuwe gereedschap:

HEGGENSCHAAR MET ACCU

Merk: ECHO
Type: DHCS-2800



Voldoet aan:

- * Vereisten van Richtlijn **2006/42/EG** (gebruik van geharmoniseerde normen **EN 62841-1:2015+AC:2015, EN 62841-4-2:2019**)
- * Vereisten van Richtlijn **2014/30/EU** (gebruik van geharmoniseerde normen **EN 55014-1:2017+A11:2020, EN 55014-2:1997+A1:2001+A2:2008+AC:1997**)
- * Vereisten van Richtlijn **2000/14/EG**
Conformiteitbeoordelingsprocedure volgens **ANNEX V**
- * Vereisten van Richtlijn **2011/65/EU** (gebruik van geharmoniseerde norm **EN IEC 63000:2018**)

Gemeten geluidsvermogeniveau: **98 dB(A)**

Gegarandeerd geluidsniveau: **101 dB(A)**

Serienummer E80945001001 t/m E80945100000

Tokio, 1 januari 2024

YAMABIKO CORPORATION



De geautoriseerde vertegenwoordiger in Europa die bevoegd is het technische dossier samen te stellen.

Bedrijf: CERTIFICATION EXPERTS B.V.

Adres: Amerlandseweg 7, 3621 ZC Breukelen, Nederland

Katsunori Kon

De heer Richard Glaser

Algemeen directeur
Afdeling kwaliteitscontrole

MEMORANDUM

MEMORANDUM

MEMORANDUM

YAMABIKO CORPORATION
1-7-2 Suehirocho, Ohme, Tokyo 198-8760 JAPAN
TEL.: 81-428-32-6118. FAX: 81-428-32-6145.



X750828-0202