

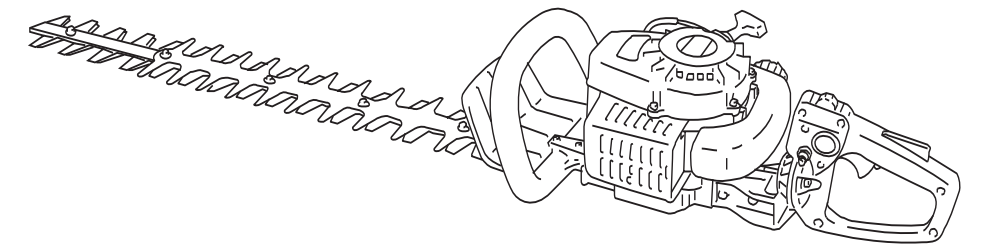


KIORITZ CORPORATION

7-2 SUEHIROCHO 1-CHOME, OHME, TOKYO 198-8711, JAPAN
TEL: 81-428-32-6118. FAX: 81-428-32-6145.



NL NEDERLANDS



BEDIENINGSHANDLEIDING HEGGENSCHAAR

HCR-1500

i HCR-1500SI



WAARSCHUWING  **GEVAAR**

LEES DE INSTRUCTIES AANDACHTIG DOOR EN VOLG DE
REGELS VOOR VEILIG GEBRUIK.

HET NIET OPVOLGEN VAN DEZE INSTRUCTIES EN REGELS KAN
ERNSTIG LETSEL TOT GEVOLG HEBBEN.

NL X750-006 41 2
X750 229-160 2

© 2004 **E** KIORITZ CORPORATION


INLEIDING

ECHO Heggenscharen, modellen HCR-1500 en HCR-1500SI, zijn lichtgewicht, high-performance machines met een benzinemotor, ontworpen om heggen en struiken te snoeien.

In deze handleiding vindt u de benodigde informatie voor de bediening en het onderhoud.

Specificaties, beschrijvingen en illustraties in deze literatuur zijn zo accuraat mogelijk op het moment van publicatie, maar kunnen zonder voorafgaande aankondiging worden gewijzigd.

Illustraties kunnen optionele uitrusting en accessoires bevatten, en bevatten eventueel niet alle standaarduitrusting.

WAARSCHUWING  GEVAAR
VERKEERD GEBRUIK OF VERKEERDE VERZORGING VAN DEZE MACHINE, OF HET NIET DRAGEN VAN DE JUISTE BESCHERMING, KAN LEIDEN TOT ERNSTIG LETSEL. LEES DE REGELS VOOR VEILIG GEBRUIK EN ALLE INSTRUCTIES IN DEZE HANDLEIDING DOOR EN ZORG DAT U ZE BEGRIJPT.

INHOUD

Inleiding	2	Onderhoud en verzorging	12
Stickers en symbolen	3	Problemen oplossen	13
Veiligheid	4	Service	14
Bedieningstechnieken	6	Opslag	17
Beschrijving	7	Specificaties	18
Bediening	8	Verklaring "CE" van conformiteit	19

VERKLARING "CE" VAN CONFORMITEIT

De hierna genoemde fabrikant:

KIORITZ CORPORATION
7-2 SUEHIROCHO 1-CHOME
OHME ; TOKYO 198-8711
JAPAN

verklaart dat de hierna gespecificeerde nieuwe machine:

DRAAGBARE HEGGENSCHAAR

Merk : **ECHO**
Type : **HCR-1500**
HCR-1500SI

voldoet aan:

*de vereisten van Richtlijn **98/37/EC (1998)**

(gebruik van geharmoniseerde standaard **ISO 10517 (EN 774)**)

*de vereisten van Richtlijn **89/336/EEC**

(gebruik van geharmoniseerde standaarden **EN 50081-1, EN 50082-1, EN 55014 & EN 55022**)

*de eisen van Richtlijn **2002/88/EC**

*de vereisten van Richtlijn **2000/14/EC**

Conformiteitbeoordelingsprocedure volgens **ANNEX V**

		HCR-1500	HCR-1500SI
Gemeten geluidsniveau	dB(A)	107	107
Gegarandeerd geluidsniveau	dB(A)	110	110

Tokyo,
1 april 2004


KIORITZ CORPORATION













F. AIYAMA, GENERAL MANAGER

NL

SPECIFICATIES

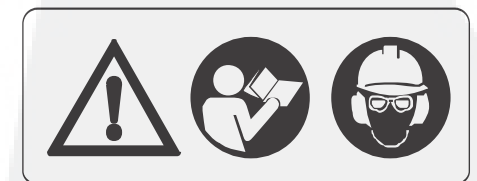
HCR-1500 (SI)		
Massa: machine met gespecificeerde snijbladen, lege tank	kg	4,9 (5,2)
machine met gespecificeerde snijbladen, volle tank	kg	5,1 (5,4)
Inhoud: Brandstoftank	L	0,3
Maaiaccessoire: Type		Tweevoudige werking, dubbelzijdig
Lengte	mm	580
Spoed	mm	35
Hoogte	mm	21
Tandwielverhouding en smering: kwaliteit		5,9 reductie en lithiümsmeer van een goede kwaliteit
Buitenafmetingen: lengte x breedte x hoogte	mm	990 x 240 x 200 (990 x 240 x 225)
Motor: Type		Luchtgekoelde tweetakt eencilinder
Cilinderinhoud	mL (cm³)	21,2
Maximum krukvermogen (in overeenstemming met ISO 8893)	kW	0,53
Toerental bij maximum vermogen	omw/min	7,500
aanbevolen maximum toerental	omw/min	10,000
aanbevolen stationaire toerental	omw/min	3,000
Toerental bij begin inschakeling koppeling	omw/min	3,800
Carburateur		Diafragmatype
Ontsteking		Vliegwielmagneet, CDI systeem
Bougie		CHAMPION RCJ-8Y
Starter		Reactiesterter (HCR-1500SI ;  START)
Koppeling		Automatisch centrifugaal
Brandstof: Olie		Normale benzine. Minimaal 89 Octaan loodvrije benzine wordt aanbevolen. Gebruik geen brandstof die methylalcohol of meer dan 10 % ethylalcohol bevat.
Verhouding		Luchtgekoelde tweetakt cilinderolie. 50 : 1 voor ISO-L-EGD Standard (ISO/CD 13738), JASO FC en ECHO Premium 50 : 1 olie.
Brandstofverbruik bij maximum motorvermogen	L/h	50 : 1 (2 %) 0,55
Specifiek brandstofverbruik bij maximum motorvermogen	g/(kW·h)	768
Geluidsniveau: (Verwijst naar EN 27917) LpAav =	dB(A)	95 (95)
Gegarandeerd geluidsniveau: (2000/14/EC) Lwa =	dB(A)	110 (110)
Trillingsniveau: (verwijst naar ISO 7916) Stationair	m/s²	9,64 (6,46)
Volgas	m/s²	13,85 (11,36)

STICKERS EN SYMBOLEN

Symboolvorm	Symboolbeschrijving/toepassing	Symboolvorm	Symboolbeschrijving/toepassing
	Lees de bedieningshandleiding aandachtig door.		Benzine en olie mengsel
	Dit symbool in combinatie met de woorden WAARSCHUWING en GEVAAR vestigt de aandacht op handelingen of omstandigheden die ernstig lichamelijk letsel of de dood tot gevolg kunnen hebben.		Zuiveringsbol (Ontsteking)
	Het symbool van een cirkel met een schuine streep geeft aan dat hetgeen wordt getoond, verboden is.	L	Afstelling carburateur - Lagesnelheidsmengsel
	LET OP! geeft aan dat er een potentieel gevaarlijke situatie is, die wanneer die niet wordt vermeden, licht tot middelmatig lichamelijk letsel tot gevolg kan hebben.	H	Afstelling carburateur - Hogesnelheidsmengsel
	Draag oog-, oor- en hoofdbescherming.	T	Afstelling carburateur - Stationair toerental
	Noodstop		Gegarandeerd geluidsniveau
			Deze ingesloten boodschap bevat tips voor gebruik, verzorging en onderhoud van de machine.

- Lees de gehele bedieningshandleiding door en zorgt dat u die begrijpt voordat u met deze machine aan de slag gaat.
- Volg alle waarschuwingen die in deze handleiding staan op.

- Zoek deze veiligheidssticker op de machine op. De sticker kan worden opgespoord aan de hand van de volledige machine-afbeelding in het hoofdstuk "BESCHRIJVING". Zorg ervoor dat de sticker leesbaar is en dat u de erop vermelde instructies begrijpt en opvolgt. Is een sticker niet meer leesbaar, dan kunt u een nieuw exemplaar bij uw ECHO dealer bestellen.



HCR-1500 ; Onderdeelnummer 890617-07660

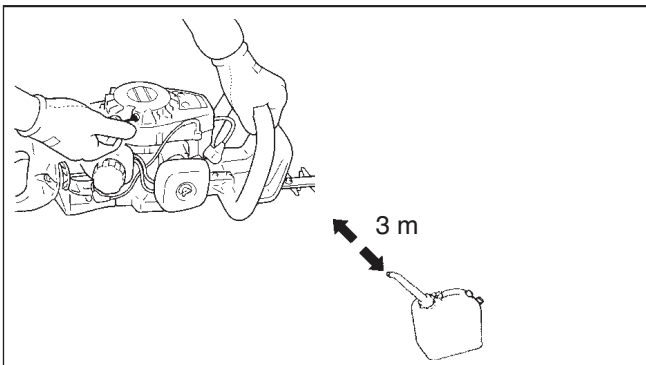
VEILIGHEID

WAARSCHUWING GEVAAR

WANNEER U DE HEGGENSCHAAR VERKEERD GEBRUIKT EN/OF DE VOORZORGSMAATREGELEN NIET IN ACHT NEEMT, KUNT U ZICHZELF EN ANDEREN ERNSTIG VERWONDEN. TIJDENS HET GEBRUIK VAN DE HEGGENSCHAAR DIENT U GESCHIKTE KLEDING EN EEN VEILIGHEIDSUITRUSTING TE DRAGEN.

VEILIGHEID BEDIENER

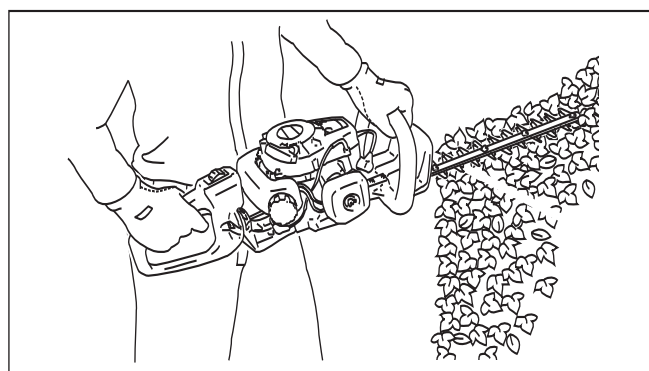
- Lees de bedieningshandleiding van deze heggenschaar zorgvuldig door. Zorg dat u weet hoe u deze machine dient te bedienen voordat u ermee aan de slag gaat.
- Zorg dat u precies weet hoe de machine wordt bediend en gebruikt.
- Draag geschikte kleding om uw benen en andere delen van uw lichaam te beschermen.
- Draag schoenen met antislipzolen. Draag geen open schoenen en bedien de machine niet blootsvoets.
- Draag oog- en gehoorbescherming.
- Wees voorzichtig met brandstof. Plaats de deksels stevig terug op zowel het brandstofreservoir als de brandstoftank van de heggenschaar. Ga vervolgens ten minste 3 meter van de plaats staan waar u de brandstof hebt bijgevuld en zorg dat er geen brandstof uit het deksel of het brandstofsysteem lekt voordat u de motor aanzet.



- Bedien deze met een benzinemotor uitgeruste machine alleen in een goed geventileerde ruimte.



- Start de machine op de grond en zorg dat de motor stationair loopt. Start de motor niet als de snijbladen door de grond of door andere voorwerpen worden geblokkeerd.
- Controleer de omgeving waarin de heggenschaar gebruikt gaat worden. Verwijder stenen, metalen voorwerpen en andere voorwerpen die de heggenschaar kunnen verstoppert of beschadigen.
- Zorg dat er nooit kinderen in de buurt van de machine zijn.
- Zorg dat niemand het materiaal vasthoudt dat u aan het snoeien bent.
- Houd de heggenschaar stevig met beide handen vast. Plaats de rechterhand op de voorste greep en de linkerhand op de achterste greep.



WAARSCHUWING GEVAAR

SCHAKEL DE MACHINE ALTIJD UIT WANNEER DE SNIJBLADEN VERSTOPT RAKEN. PROBEER NOOIT HET BLOKKERENDE VOORWERP TE VERWIJDEREN ALS DE MOTOR NOG IS INGESHAKELD. WANNEER EEN BLOKKEREND VOORWERP WORDT VERWIJDERD EN DE SNIJBLADEN BEGINNEN TE BEWEGEN, KAN DIT LICHAAMELIJK LETSEL TOT GEVOLG HEBBEN.

- Voer de snoeiwerkzaamheden op volgas uit. Wanneer u een lagere snelheid gebruikt, kan dit de koppeling door slippen beschadigen.

WAARSCHUWING GEVAAR

HOUD DE MACHINE STEVIG VAST, WAARBIJ DE DUIMEN EN DE VINGERS DE HANDGREPEN MOETEN OMVATTEN. STEVIG VASTGRIJPEN HELPT BIJ HET ONDER CONTROLE HOUDEN VAN DE HEGGENSCHAAR. BEDIEN DE HEGGENSCHAAR NOOIT MET ÉÉN HAND, OM LICHAAMELIJK LETSEL TE VOORKOMEN.

- Vervoer de heggenschaar altijd met een uitgeschakelde motor en de HETE demper van uw lichaam afgewend.

OPSLAG

OPBERGEN GEDURENDE LANGERE PERIODES

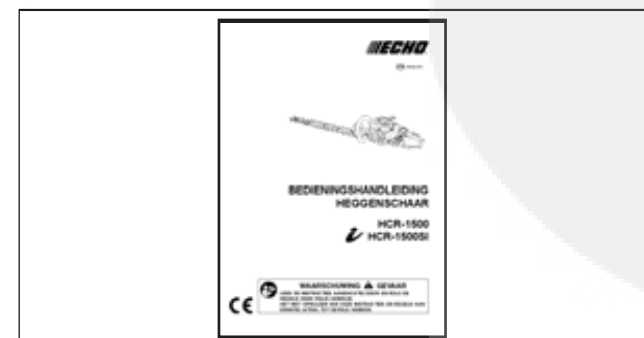
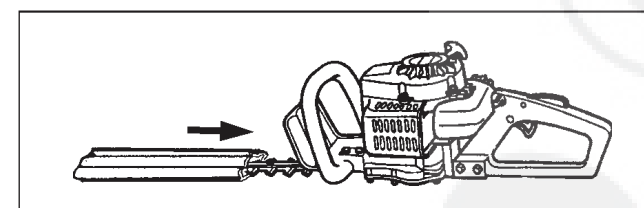
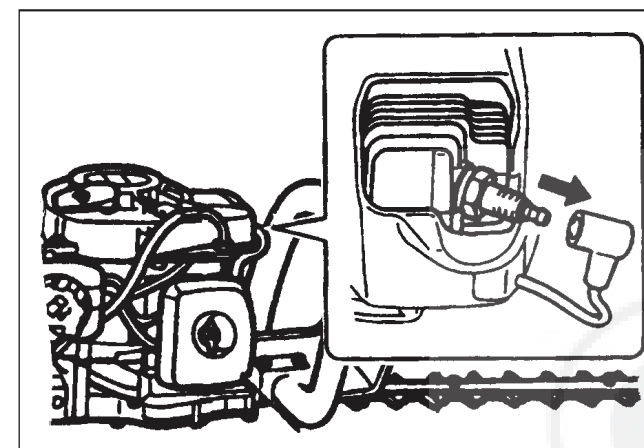
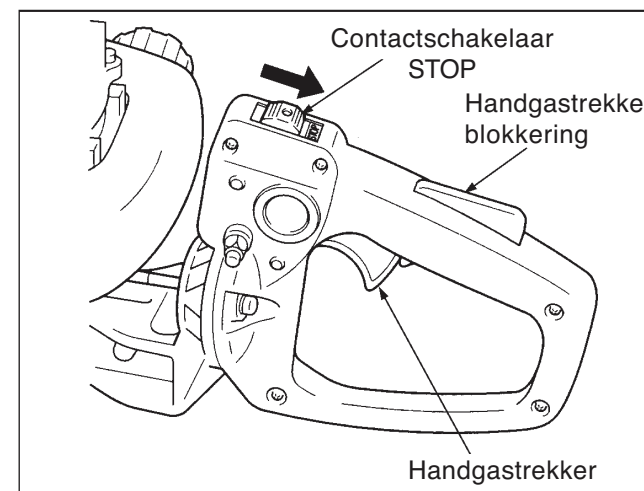
(langer dan 60 dagen)

WAARSCHUWING GEVAAR

BERG DE MACHINE NIET OP IN AFGESLOTEN RUIMTES WAAR ZICH BRANDSTOFDAMPEN KUNNEN VERZAMELEN OF WAAR DEZE EEN OPEN VLAM OF VONK KUNNEN BEREIKEN.

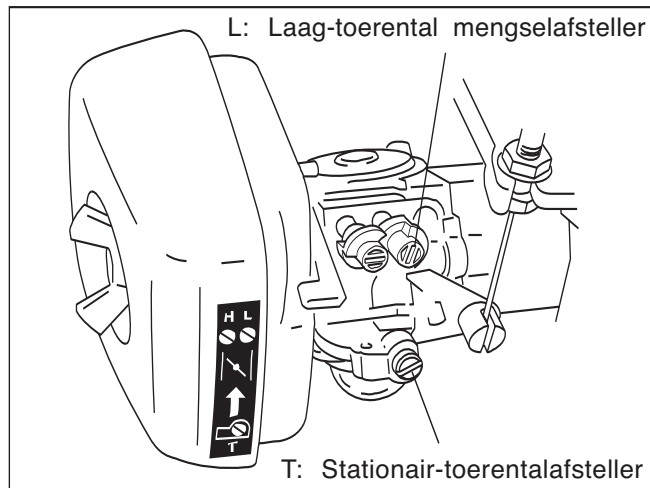
Berg de machine niet gedurende langere periodes (60 dagen of langer) op zonder beschermend opbergonderhoud uit te voeren; dit omvat het volgende:

1. Berg de machine op in een droge, stofvrije ruimte, buiten bereik van kinderen en andere onbevoegde personen.
2. Zet de contactschakelaar in de stand STOP.
3. Verwijder ophopingen van vet, olie, vuil en stofdeeltjes van de buitenzijde van de machine.
4. Voer alle vereiste periodieke smeer- en onderhoudswerkzaamheden uit.
5. Haal alle schroeven, bouten en moeren aan.
6. Tap de brandstoftank volledig af en trek enkele malen aan de starthendel om de resterende brandstof uit de carburateur te verwijderen.
7. Verwijder de bougie en giet 1/2 eetlepel verse, schone tweetakt motorolie via de bougieboring in de cilinder.
 - A. Plaats een schone doek over de bougieboring.
 - B. Trek 2 tot 3 maal aan de starthendel om de olie binnen de motor te verdelen.
8. Breng de bougie aan (sluit de bougiekabel niet aan).
9. Smeer de snijbladen in met een dikke laag olie om roest te voorkomen.




OPMERKING

- Bewaar deze bedieningshandleiding voor toekomstige raadpleging.
- Is deze bedieningshandleiding onleesbaar geworden of bent u deze kwijtgeraakt, schaf dan een nieuw exemplaar aan bij uw ECHO dealer.
- Wanneer deze machine voor gebruik aan iemand wordt uitgeleend, dient deze bedieningshandleiding altijd te worden meegeleverd voor instructies en uitleg.
- Wordt de machine verkocht, overhandig de koper dan samen met de machine ook deze bedieningshandleiding.



CARBURATOR AFSTELLEN (Indien nodig)

WAARSCHUWING  **GEVAAR**
WANNEER DE CARBURATEUR IS AFGESTELD, DIENEN DE SNIJMESSEN NIET TE BEWEGEN WANNEER EEN STATIONAIR TOERENTAL IS INGESTELD, ANDERS KAN DIT LEIDEN TOT ERNSTIG LICHAAMELIJK LETSEL.

Elke machine wordt in de fabriek getest en de carburateur wordt fijn afgesteld voor een maximale prestatie.

Reinig of vervang het luchtfilter, start de motor en laat deze gedurende enkele minuten op bedrijfstemperatuur komen voordat u de carburateur afstelt.

1. Stationair-toerentalafstelling.
Zet de motor af. Draai de lagesnelheidsnaald linksom totdat die niet meer verder kan. Start de motor en draai de schroef van de stationair-toerentalafstelling rechtsom totdat de snijbladen beginnen te bewegen. Draai vervolgens de schroef linksom totdat de snijbladen niet meer bewegen. Draai de schroef nog een extra halve slag linksom.
2. Geef gedurende 2 tot 3 seconden volgas om overmatige brandstof uit de motor te verwijderen en breng de snelheid vervolgens terug naar het stationaire toerental. Geef volgas om te controleren of de overgang van stationair toerental naar volgas soepel verloopt.

CILINDERVINNEN REINIGEN (Periodiek controleren)

1. Verwijder de behuizing voorzichtig en reinig vuil en stof van de vinnen.
2. Plaats de behuizing terug.

OPMERKING

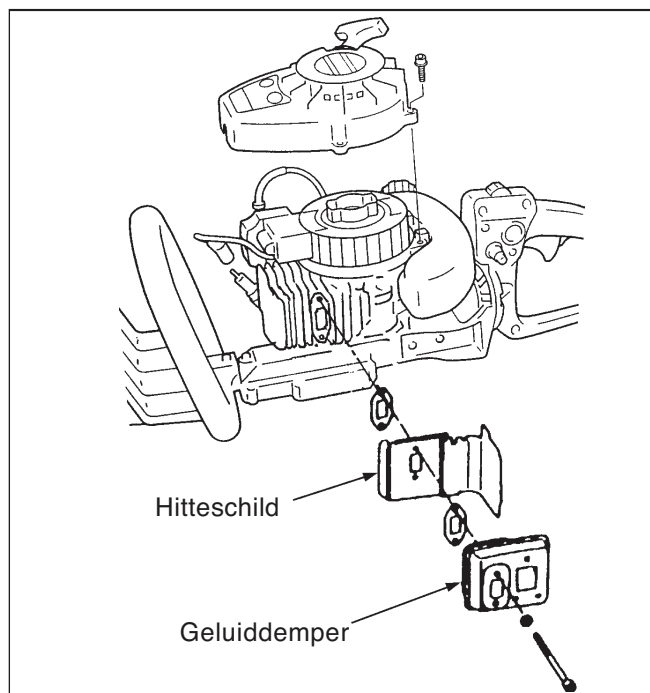
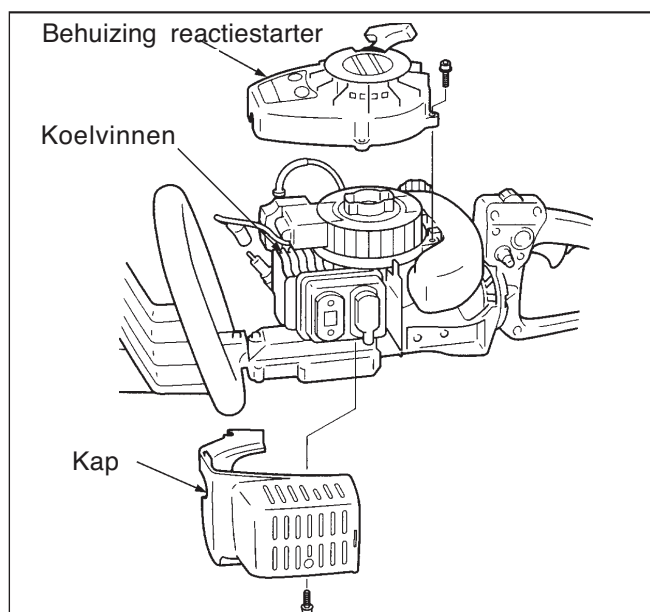
Verstopte vinnen hebben een slechte motorkoeling tot gevolg.

DEMPER EN UITLAATPOORT REINIGEN (Periodiek controleren)

1. Verwijder de behuizingshelften voorzichtig.
2. Verwijder de demper en demonteer deze.
3. Verwijder vuil uit de uitlaatpoort van de cilinder en de demper.

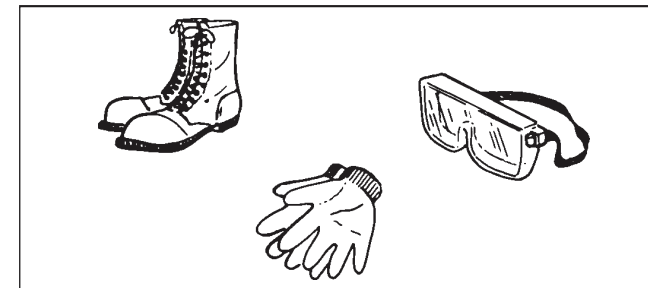
OPMERKING

Zorg dat er tijdens het reinigen van de uitlaatpoort geen krassen op de cilinder of de zuiger komen.



VEILIGHEIDSUITRUSTING

- Draag altijd een veiligheidsbril die is goedgekeurd volgens landelijke normen.
- Draag gehoorbescherming. We raden u aan gehoorbescherming te dragen als u de machine korter dan twee uur per dag gebruikt.



- Draag geschikte kleding! Draag geen loszittende kleding of sierraden die door bewegende onderdelen kunnen worden gegrepen. Het wordt aanbevolen om stevige handschoenen, antislipschoenen en een veiligheidsbril te gebruiken.
- Zorg dat u altijd op stabiel oppervlak staat wanneer u de machine bedient.
- Draag voor een betere grip op de handgrepen van de heggenschaar, handschoenen met antislipprofiel die geschikt zijn voor zwaar werk. De handschoenen helpen tevens de overbrenging van trillingen van de machine naar uw handen te verminderen.

ANDEREN BESCHERMEN

Omstanders, kinderen, andere werklieden en dieren mogen u niet dichterbij dan 10 m naderen als de heggenschaar wordt gebruikt. Mensen die in een nabije omgeving werken, dienen dezelfde veiligheidsuitrusting te dragen als de bediener.

Zorg dat er nooit kinderen in de buurt van de machine zijn.

Houd altijd uw omgeving in de gaten en wees alert op potentieel gevaarlijke situaties die u mogelijk niet hoort door het lawaai van de machine.

FYSIEKE CONDITIE

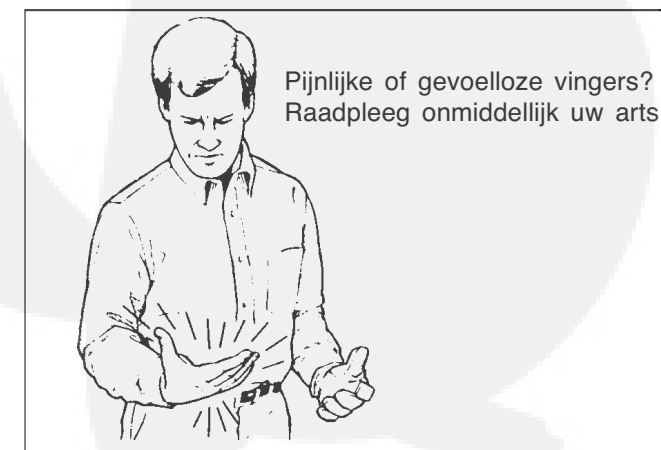
Uw inschattingvermogen en behendigheid kunnen afnemen indien u ziek bent of onder invloed bent van alcohol of andere stoffen die uw normale functionering kunnen beïnvloeden.



WAARSCHUWING GEVAAR VOORZORGSMAATREGELEN TEGEN TRILLINGEN EN KOU

HET VERMOEDEN BESTAAT DAT EEN AANDOENING GENAAMD FENOMEEN VAN RAYNAUD, DAT VAN INVLOED IS OP DE VINGERS VAN BEPAALDE PERSONEN, WORDT VEROORZAAKT DOOR BLOOTSTELLING AAN KOUDE EN TRILLINGEN. DAAROM IS UW ECHO HEGGENSCHAAR VOORZIEN VAN SCHOKDEMPERS EN EEN RUBBERGREEP DIE ZODANIG ZIJN ONTWORPEN DAT ZE DE INTENSITEIT VAN TRILLINGEN DIE DOOR DE HENDELS WORDEN DOORGEGEVEN, VERMINDEREN. BLOOTSTELLING AAN TRILLINGEN EN KOU KAN EEN TINTELEND EN BRANDERIG GEVOEL VEROORZAKEN, WAARDOOR DE VINGERS BLEEK EN GEVOELLOOS WORDEN. WE ADVISEREN U DAAROM NADRUKKELIJK DE VOLGENDE VOORZORGSMAATREGELEN TE NEMEN OMDAT ONBEKEND IS BIJ WELKE MINIMUM BLOOTSTELLING DEZE AANDOENING WORDT VEROORZAAKT.

- HOUD UW LICHAAM WARM; MET NAME HOOFD EN NEK, VOETEN EN ENKELS, EN HANDEN EN POLSEN.
- ZORG VOOR EEN GOEDE DOORBLOEDING DOOR TIJDENS REGELMATIGE WERKONDERBREKINGEN KRACHTIGE ARMBEWEGINGEN TE MAKEN EN DOOR NIET TE ROKEN.
- BEPERK HET AANTAL UREN DAT U MET DE MACHINE WERKT. PROBEER ELKE DAG EEN AANTAL WERKZAAMHEDEN TE VERRICHTEN WAARBIJ U NIET HOEFT TE WERKEN MET DE HEGGENSCHAAR OF ANDERE APPARATUUR DIE U IN DE HAND DIENT TE HOUDEN.
- HEBT U LAST VAN PIJNLIJKE, RODE EN OPGEZWOLLEN VINGERS, GEVOLGD DOOR VERBLEKEN EN GEVOELLOOSHEID VAN DE VINGERS, RAADPLEEG DAN EEN ARTS ALVORENS U ZICH OPNIEUW BLOOTSTELT AAN KOU EN TRILLINGEN.



BEDIENINGSTECHNIKEN


- Controleer de omgeving voor u gaat snoeien en verwijder alle obstakels en voorwerpen die kunnen worden gelanceerd.



- Snoeien dient regelmatig te gebeuren; hierdoor blijven de hoeken netter en hoeft er niet meer dan één beweging te worden gemaakt.
- Laat de motor op volle snelheid draaien als u met de snoeiwerkzaamheden begint.

WAARSCHUWING GEVAAR

LEES VOOR U MET SNOEIEN BEGINT DE GEHELE BEDIENINGSHANDLEIDING DOOR EN ZORG DAT U DIE BEGRIJPT OM DE KANS OP ERNSTIG LETSEL TE VOORKOMEN.

Kenmerk van dit model: "i-Start" ( HCR-1500SI)

"i-START" genereert voldoende draaikracht om de krukas op een zodanig toerental te brengen dat de motor aanslaat en er vrijwel geen terugslag ontstaat.

"i-Start" maakt het starten van de motor veel eenvoudiger dan u zou verwachten.

WAARSCHUWING GEVAAR

- WANNEER DE STARTERGREEP NIET SOEPEL UITGETROKKEN KAN WORDEN, IS HET PROBLEEM WAARSCHIJNLIJK EEN INTERN MOTORDEFECT. NEEM CONTACT OP MET UW DEALER. DEMONTEER DE MACHINE NIET, OMDAT DIT TOT LICHAMELIJK LETSEL KAN LEIDEN.



- HET KAN SOMS EVEN DUREN VOORDAT DE MOTOR START NADAT U DE STARTERGREEP HEBT UITGETROKKEN. WEES VOORZICHTIG.

- Zet nooit teveel kracht op de snijbladen; werk niet sneller dan de snijbladen toestaan.
- Zet de motor af en ontkoppel de startkabel: - voor u de machine reinigt of een opstopping verhelpt; voor u de machine controleert, onderhoudt of ermee werkt.
- Ga altijd voorzichtig met brandstof om; brandstof is bijzonder ontvlambaar. Vul de brandstoftank van de machine nooit bij als de motor loopt of heet is.
- Probeer de machine nooit zelf te repareren, tenzij u daartoe gekwalificeerd bent.
- Gebruik de machine niet wanneer het maaiaccessoire beschadigd of overmatig versleten is.
- Zorg altijd dat alle handgrepen en beschermkappen op de machine zijn bevestigd voor u met de machine aan de slag gaat. Gebruik nooit een machine die niet compleet is of waaraan onbevoegde wijzigingen zijn aangebracht.
- Tijdens het vervoeren of bewaren van de machine dient de snijbladbescherming altijd te zijn bevestigd.
- Om het risico van brand te verkleinen, dient u de motor en de demper vrij van vuil, bladeren of overmatig smeer te bewaren.
- Ga voorzichtig met het snijblad om. Het aanraken van metalen snijbladen kan letsel veroorzaken.

BELANGRIJK

De motor kan beschadigd raken indien u die afzet zonder eerst naar het stationaire toerental terug te keren.

Afgezien van noodgevallen dient u de motor altijd af te zetten nadat deze naar een stationair toerental is teruggebracht.

SNIJBLADEN REINIGEN

(Na elk gebruik)

Verwijder gomachtige restanten van de snijbladen met een 50 : 50 mengsel van kerosine (paraffine-olie) en machine-olie.

OPMERKING

Draag handschoenen om uw handen tegen de scherpe snijbladen te beschermen.

SNIJBLADEN SLIJPEN

(Indien nodig)

- Verwijder alle moeren en bouten waarmee de snijbladen aan de stang van het frame zijn bevestigd.
- Verwijder de snijbladen.
- Klem een snijblad in een bankschroef.
- Vijl en slijp de randen van het snijblad zoals afgebeeld.
- Wanneer de stang van het frame is verbogen of beschadigd, vervang deze dan door een nieuwe stang.

(A): 6 mm doorsnede

(B): 100° (Ong.)

(C): 40 tot 43°

OPMERKING

Maak gebruik van een slijpschijf, een slijpriem zonder einde of een gladde platte vijl.

LET OP!

Wanneer er problemen zijn met het slijpen van het snijblad, raden we aan om het blad naar de ECHO dealer te brengen.

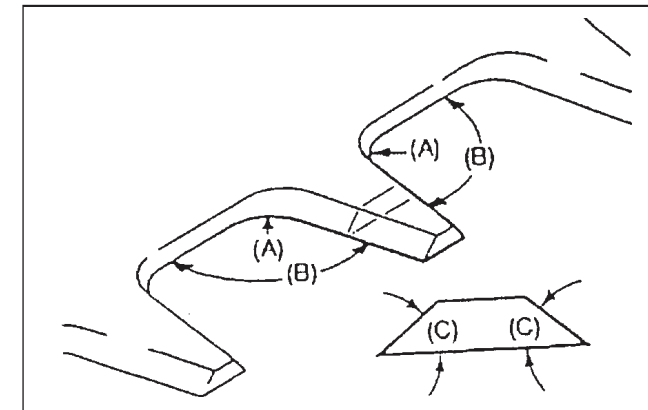
TANDWIELBEHUIZING SMEREN

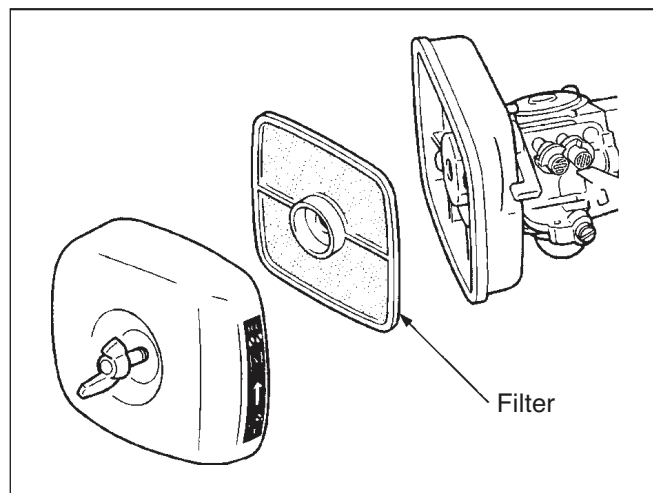
(Om de 15 - 20 bedrijfsuren)

- Verwijder vuil van de smeefitting.
- Pomp voorzichtig smeer in de fitting. **Stuw het smeer niet in de fitting.** Te veel druk zorgt ervoor dat het smeer buiten de afdichtingen terecht komt waardoor schade kan ontstaan. **Pomp elke 15 - 20 bedrijfsuren 1 tot 2 doses smeer in de fitting.**

OPMERKING

Gebruik universeelvets van een goede kwaliteit.





LUCHTFILTER REINIGEN

(Voor elk gebruik)

OPMERKING

- Vervang het filter als dit overmatig vuil is of niet meer goed past.
- Zorg dat het filter volledig droog is voordat u het terugplaatst.

1. Zet de chokehendel uit, verwijder de vleugelmoer en het luchtfilter.
2. Veeg het vuil van het filter of reinig het zondig met een niet-ontvlambaar oplosmiddel. Droog het filter volledig voordat u het installeert.
3. Plaats het filter, het deksel en de vleugelmoer terug.

BRANDSTOFFILTER REINIGEN

(Periodiek controleren)

1. Verwijder het brandstoffilter via de brandstofinlaatpoort met behulp van een stuk staaldraad of iets dergelijks.
2. Reinig het filter in een geschikte reiniger of vervang het filter indien nodig.
3. Plaats het filter terug.

BRANDSTOFFSYSTEEM

CONTROLLEREN

(Controleren voor elk gebruik)

1. Controleer nadat brandstof is bijgevoerd of er geen lekkages zijn rondom de brandstofvulbuis, het rubber of de dop.
2. Ingeval van lekkage of andere uitscheiding van brandstof is er brandgevaar. Stop de machine onmiddellijk en verzoek uw dealer de machine te inspecteren en te repareren.

BOUGIE CONTROLLEREN

(Periodiek controleren)

1. Controleer de speling van de bougie.
2. Controleer de elektrode op slijtage.
3. Inspecteer de isolator op olie of andere resten.
4. Vervang de bougie als dat nodig is en draai deze vast met een koppel van 15 - 17 N•m (150 tot 170 kgf•cm).

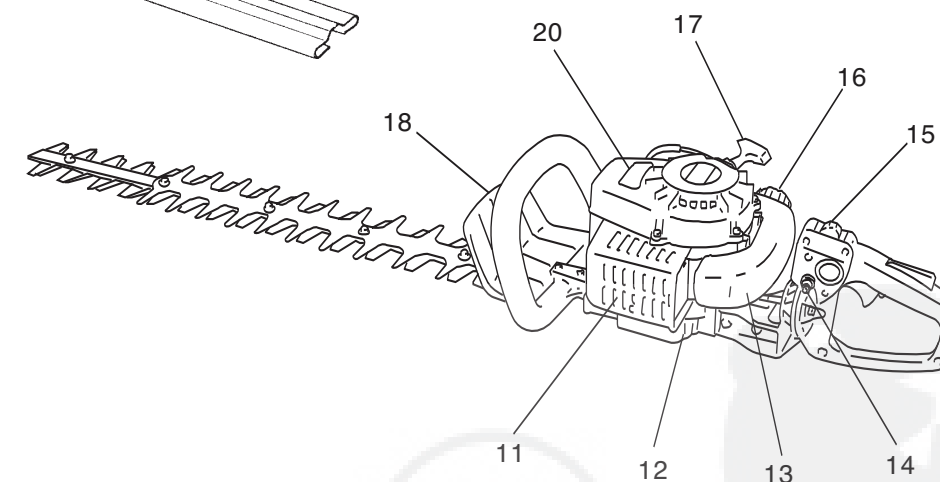
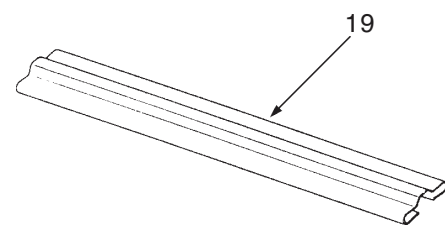
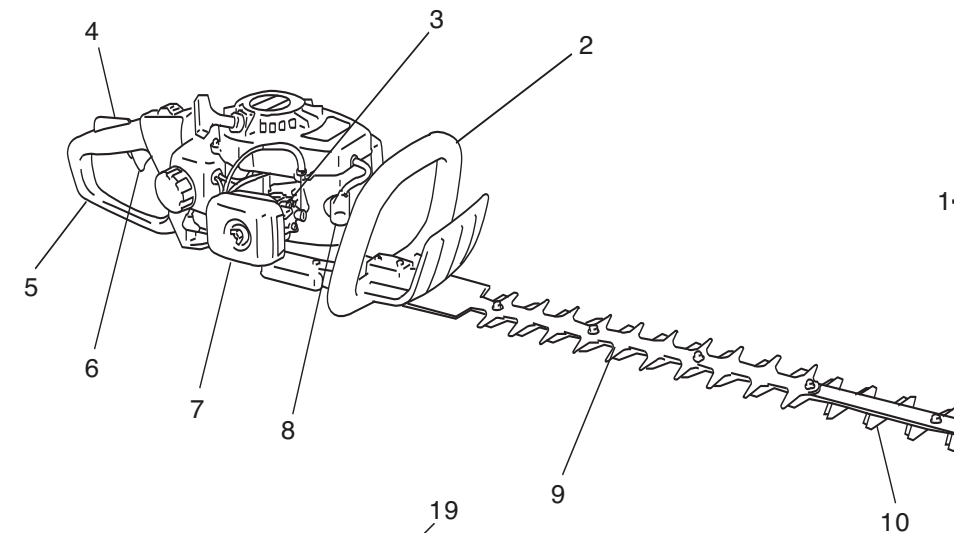
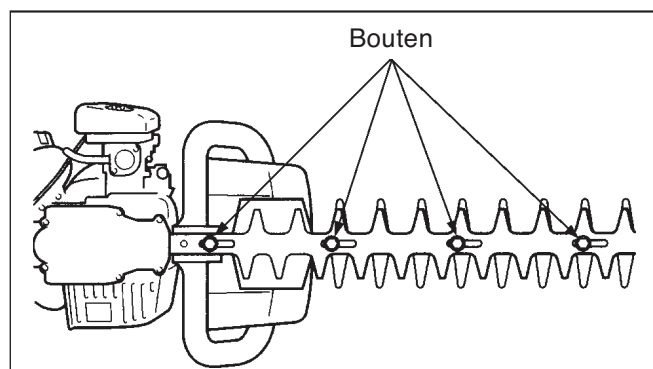
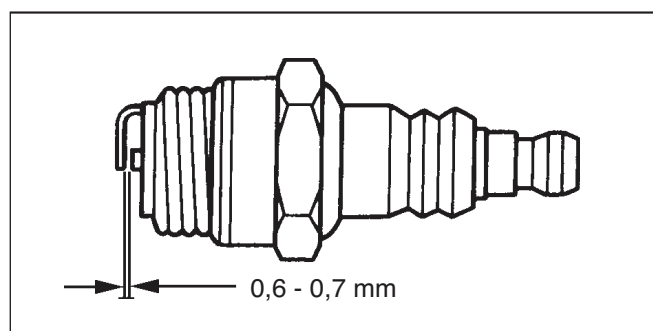
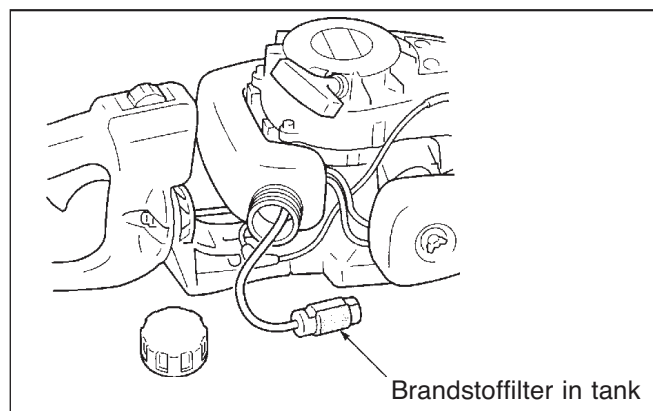
OPMERKING

De juiste speling bedraagt 0,6-0,7 mm.

SNIJBLADEN SMEREN

(Om de 4 bedrijfsuren)

Sprenkel een paar druppels olie op de vier boutgaten aan de onderkant van de snijbladen.



1. **Bedieningshandleiding** - Bijgevoegd bij de machine. Lees deze handleiding aandachtig door alvorens de machine te gebruiken - en bewaar ze voor latere raadpleging - om u vertrouwd te maken met de juiste en veilige bedieningstechnieken.
2. **Voorste handgreep** - Handgreep op het maaiaccessoire.
3. **Carburateur**
4. **Handgastrekker-blokking** - Apparaat dat de onbedoelde inschakeling van de handgastrekker voorkomt totdat deze handmatig wordt ontgrendeld.
5. **Achterste handgreep** - Handgreep die het verst van het maaiaccessoire verwijderd is.
6. **Handgastrekker** - Voorziening die door de vinger van de gebruiker wordt geactiveerd om het motortoerental te regelen.
7. **Luchtfilterdeksel** - Dekt het luchtfilter af.
8. **Bougie**
9. **Stomp verlengstuk** - Een stompe verlenging van het maaiaccessoire. (Toepasbaar voor de dubbelgehoekte snijbladeenheid)
10. **Maiiaccessoire** - Dat deel van het snijblad en de schaarplaat in combinatie met een ondersteunend deel, dat snoeit.

11. **Demperdeksel**
12. **Tandwielbehuizing**
13. **Brandstoftank** - Bevat brandstof en een brandstoffilter.
14. **Rotatievergrendelingsknop** - Knop om de rotatie van de achterste handgreep te vergrendelen.
15. **Contactschakelaar** - Voorziening voor het starten en stoppen van de motor.
16. **Brandstoftankdop** - Voor het afsluiten van de brandstoftank.
17. **Starthendel** - Trek aan de hendel om de motor te starten. (HCR-1500SI ; *i* START)
18. **Beschermkap** - Beschermkap tussen de voorste handgreep en het maaiaccessoire om letsel aan de handen te voorkomen indien ze van de handgreep afglijden.
19. **Snijbladbescherming**
20. **Veiligheidssticker** - Onderdeelnummer 890617-07660

BEDIENING



LET OP!

Wordt de brandstoftankdop verwijderd, dan dient deze altijd langzaam losgedraaid te worden en dient gewacht te worden totdat de tankdruk ontsnapt is alvorens de dop te verwijderen.

BRANDSTOF

- Als brandstof wordt een mengsel gebruikt van normale benzine met motorolie voor luchtgekoelde tweetakt motoren van een gerenommeerd merk. Loodvrije benzine van minimaal 89 octaan wordt aanbevolen. Gebruik geen brandstof die methylalcohol of meer dan 10 % ethylalcohol bevat.
- Aanbevolen mengverhouding: 50 : 1 (2 %) voor ISO-L-EGD Standard (ISO/CD 13738), JASO FC en ECHO Premium 50 : 1 olie.
- Meng de benzine en de olie niet direct in de brandstoftank van de machine.
- Voorkom dat brandstof of olie wordt gemorst. Veeg gemorste brandstof altijd op.
- Ga altijd voorzichtig met brandstof om; brandstof is bijzonder ontvlambaar.
- Bewaar brandstof altijd in een geschikt reservoir.

OPMERKING

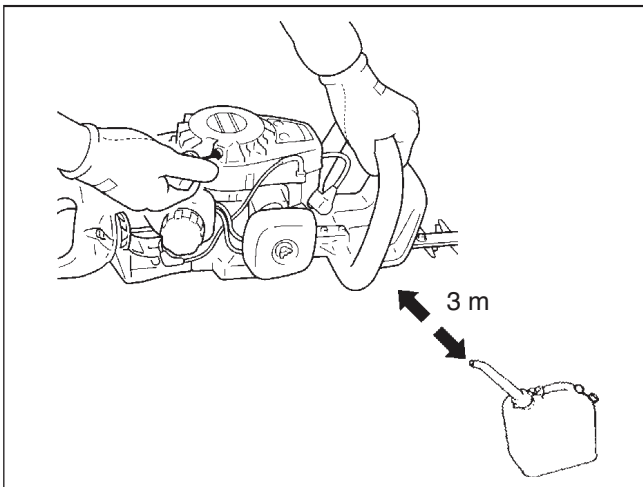
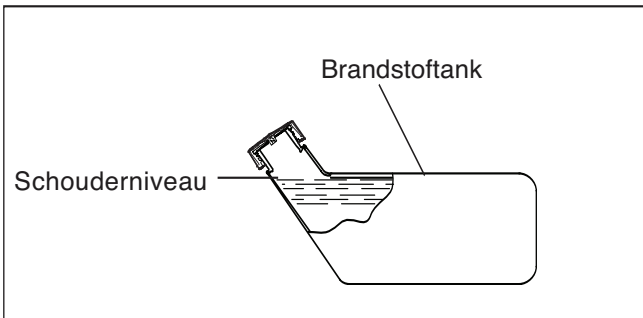
Brandstof verouderd naarmate het langer wordt bewaard. Meng niet meer brandstof dan u binnen dertig (30) dagen nodig denkt te hebben. Meng de benzine en de olie niet direct in de brandstoftank.

BRANDSTOF HANTEREN

WAARSCHUWING GEVAAR

- GA VOORZICHTIG MET BRANDSTOF OM. DE BRANDSTOF IS ZEER ONTVLAMBAAR. VOLG ALLE HIERONDER BESCHREVEN REGELS OP OM BRAND OF EEN EXPLOSIE DIE TOT ERNSTIG LETSEL OF DE DOOD KUNNEN LEIDEN, TE VOORKOMEN.**
- DRAAI NA HET BIJVULLEN DE BRANDSTOFDOP STEVIG VAST EN CONTROLEER OP LEKKAGE. VOER INGEVAL VAN BRANDSTOFLEKKAGE DIRECT DE VEREISTE REPARATIEWERKZAAMHEDEN UIT ALVORENS DE KETTINGZAAG TE STARTEN, AANGEZIEN ER BRANDGEVAAR IS.**

- Rook niet en houd vuur of vonken op voldoende afstand van brandstof.
- Vul de brandstoftank altijd in de buitenlucht. Vul nooit brandstof bij in een afgesloten ruimte.
- Draai de brandstofdop langzaam los zodat in de tank opgebouwde druk kan ontsnappen.
- Vul de tank nooit bij als de motor heet is of draait.
- Gebruik altijd een goedgekeurd, veilig brandstofreservoir.
- Het is niet toegestaan om brandstof tot boven het schouder niveau van de brandstoftank te vullen.
- Wrijf gemorste brandstof altijd van de machine zodra u de tank hebt bijgevuld.
- Zorg dat de brandstoftank niet te veel wordt bijgevuld. Ga vervolgens ten minste 3 meter van de plaats staan waar u de brandstof hebt bijgevuld, en zorg dat er geen brandstof uit de heggenschaar lekt voordat u de motor aanzet.
- Berg de heggenschaar nooit op met brandstof in de tank, omdat als gevolg van brandstoflekkage brand kan ontstaan.
- Draai altijd de brandstofdeksels op de heggenschaar en het reservoir vast.



PROBLEMEN OPLOSSEN

Probleem		Oorzaak	Remedie
Motor	- start moeizaam - start niet		
Motor draait rond	Brandstof aan carburateur → Geen brandstof aan carburateur	• Brandstoffilter verstopt • Brandstoffilter verstopt • Carburateur	• Reinigen of vervangen • Reinigen • Raadpleeg uw ECHO dealer
	Brandstof aan cilinder → Geen brandstof aan cilinder	• Carburateur	• Raadpleeg uw ECHO dealer
	↓ ↓ → Demper nat van brandstof	• Brandstofmengsel is te rijk	• Open choke • Reinig/vervang luchtfilter • Stel carburateur af • Raadpleeg uw ECHO dealer
	Vonk aan uiteinde van bougiekabel → Geen vonk aan uiteinde van bougiekabel	• Ontstekingschakelaar uit • Elektrisch probleem	• Zet schakelaar aan • Raadpleeg uw ECHO dealer
	Vonk aan bougie → Geen vonk aan bougie	• Elektrodespeling van bougie verkeerd • Bedekt met koolstof • Vervuild met brandstof • Bougie defect	• Afstellen op 0,6-0,7 mm • Reinigen of vervangen • Reinigen of vervangen • Vervang bougie
Motor draait niet rond		• Intern motorprobleem	• Raadpleeg uw ECHO dealer
Motor loopt	Slaat af of accelereert moeizaam	• Luchtfilter vuil • Brandstoffilter verontreinigd • Brandstofontluchting verstopt • Bougie • Carburateur • Koelsysteem verstopt • Uitlaatpoort/demper verstopt	• Reinigen of vervangen • Reinigen of vervangen • Reinigen • Reinigen en afstellen/vervangen • Afstellen • Reinigen • Reinigen

WAARSCHUWING GEVAAR

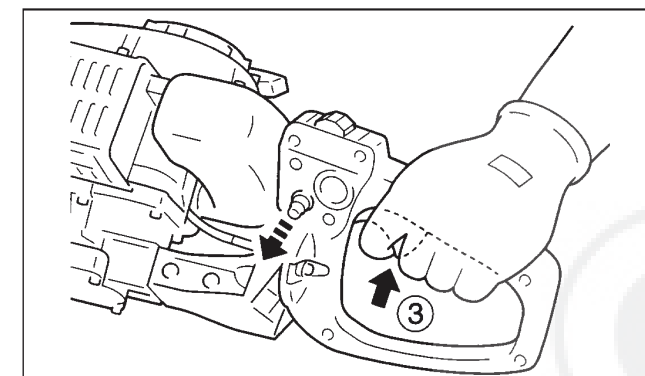
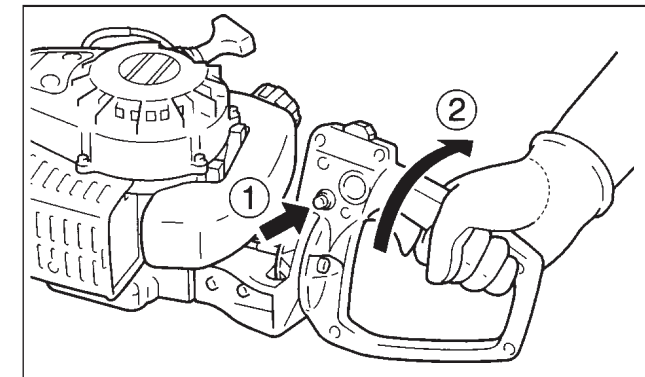
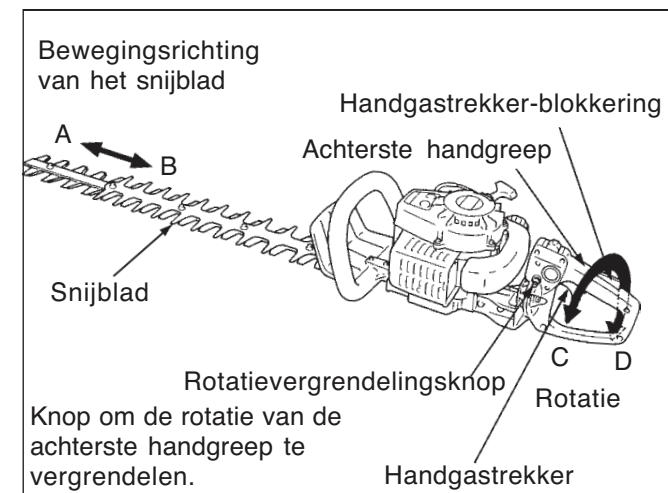
- ALLE ONDERHOUD AAN DE HEGGENSCHAAR, ANDERS DAN OPGESOMD IN DE BEDIENINGSHANDLEIDING, DIEN UITGEVOERD TE WORDEN DOOR COMPETENT SERVICEPERSONEEL.**
- BRANDSTOFDAMPEN ZIJN UITERMATE ONTVLAMBAAR EN KUNNEN BRAND EN/OF EXPLOSIES VEROORZAKEN. CONTROLEER NOOIT OP EEN ONTSTEKINGSVONK DOOR DE BOUGIE VLAKBIJ HET BOUGIEGAT IN DE CILINDER AAN MASSA TE LEGGEN; DIT ZOU TOT ERNSTIG LICHAAMELIJK LETSEL KUNNEN LEIDEN.**

ONDERHOUD EN VERZORGING

ONDERDEEL	ONDERHOUD	PAGINA	VOOR GEBRUIK	MAANDELIJKS
Luchtfilter	Reinigen/vervangen	14	•	
Brandstoffilter	Inspecteren/reinigen/vervangen	14		•
Bougie	Inspecteren/reinigen/afstellen/vervangen	14		•
Carburateur	Afstellen/vervangen en afstellen	16		•
Koelsysteem	Inspecteren/reinigen	16	•	
Geluidemper	Inspecteren/aanhalen/reinigen	16		•
Tandwielbehuizing	Smeer	15	• (15 - 20h)	
Starter	Inspecteren	(6)	•	
Snijbladen	Inspecteren/reinigen/smeren	15	•	
Brandstoflekkages	Inspecteren	14	•	
Schroeven, bouten en moeren	Inspecteren/vastdraaien/vervangen	-	•	
Brandstofleiding	Inspecteren	-	•	

BELANGRIJK

De tijdsintervals zijn maximumwaarden. Het feitelijk gebruik en uw ervaring bepalen de frequentie van noodzakelijk onderhoud. Leg de data van maandelijkse en jaarlijkse inspecties vast.




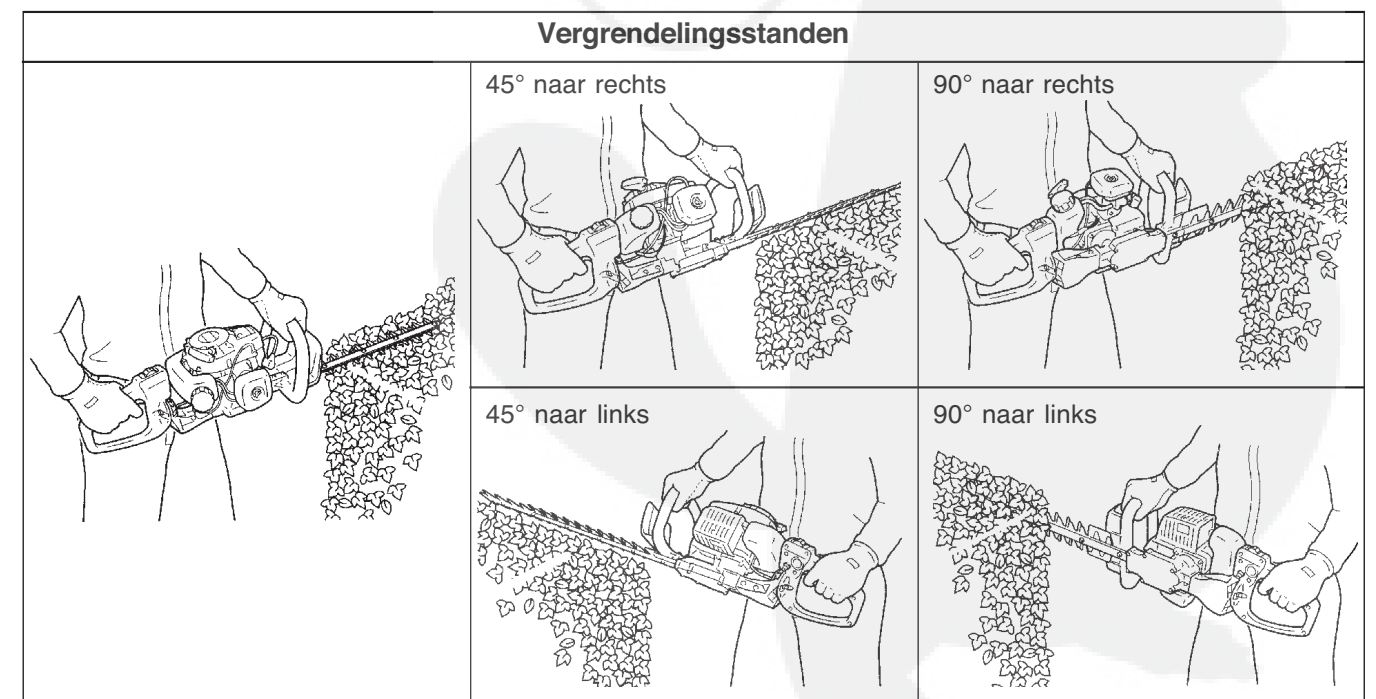
WERKRICHTING ROTEREN

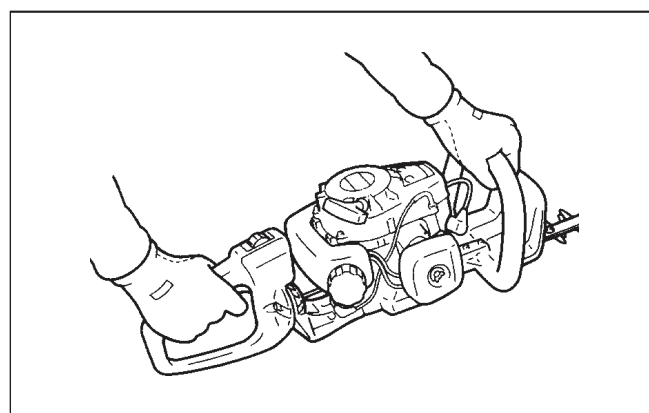
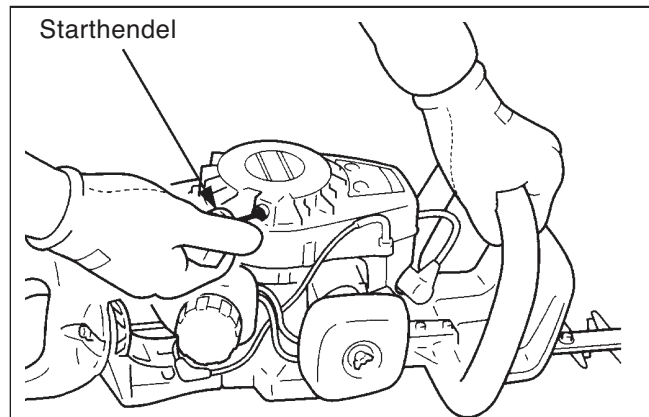
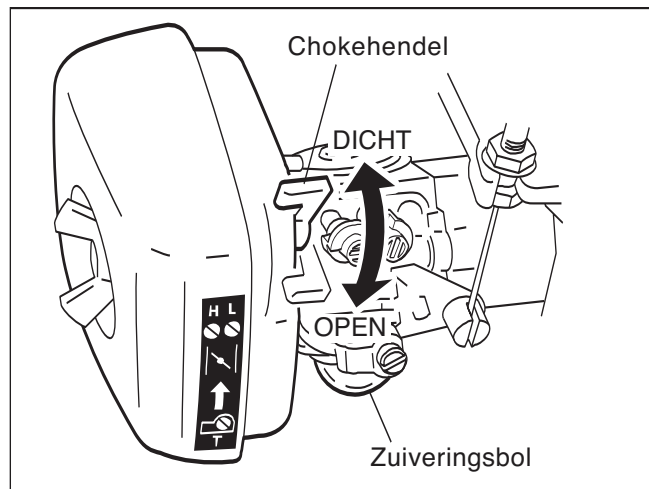
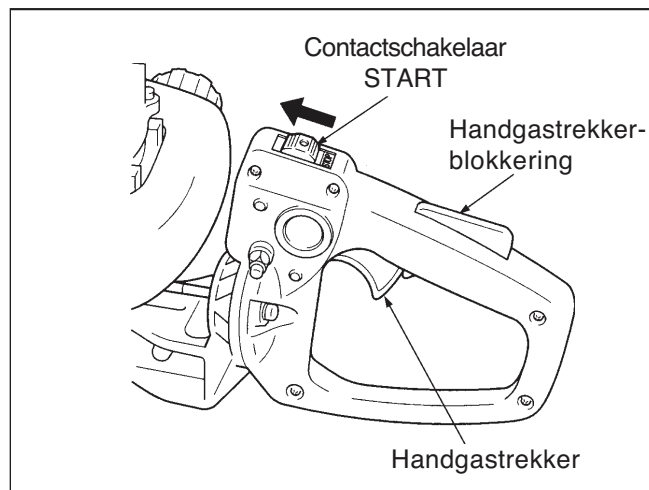
Voor een makkelijke en comfortabele werkhouding tijdens het snoeien van heggen en struiken, kan de achterste handgreep worden geroteerd (C ↔ D) waarbij de bewegingsrichting van het snijblad (A ↔ B) als de as wordt gezien. De handgreep kan in een hoek van 45° en 90° naar respectievelijk de rechter- en de linkerzijde worden geroteerd.

Procedure

1. Ontgrendel de vergrendelde rotatie door de rotatievergrendelingsknop in te drukken.
2. Roteer de achterste handgreep in de opgegeven stand (45° of 90° naar rechts of links). Zodra de vergrendelingsstand is bereikt, hoort u een klik.
3. Grijp de handgastrekker terwijl u op de handgastrekker-blokkering drukt. Hierdoor wordt de rotatievergrendelingsknop naar buiten gedrukt zodat de rotatie van de achterste handgreep wordt vergrendeld.

WAARSCHUWING  **GEVAAR**
ZET DE MOTOR ALTIJD AF WANNEER U DE HANGREEP GAAT ROTEREN!





VEILIGE STARTTECHNIEKEN

OPMERKING

- Trek met korte bewegingen aan de startkabel, 1/2 tot 2/3 van de touwlengte.
- Laat de starthendel niet terugslaan tegen de behuizing.
- Houd de machine altijd stevig vast en zorg dat de snijbladen niet worden geblokkeerd voordat u de machine start.

KOUDE MOTOR STARTEN

WAARSCHUWING ⚠ GEVAAR

CONTROLEER OF ER GEEN ABNORMALE TRILLINGEN OF GELUIDEN WORDEN WAARGENOMEN WANNEER DE MOTOR WORDT GESTART. LAAT DE MACHINE DOOR DE DEALER REPAREREN ALS ER ABNORMALE TRILLINGEN OF GELUIDEN WORDEN WAARGENOMEN.

1. Zet de ontstekingschakelaar in de stand START.
2. Zet de chokehendel in de stand DICHT.
3. Druk de zuiveringsbol 3 tot 4 keer in of zo vaak totdat er brandstof zichtbaar is in de heldere-brandstofretourleiding.
4. Trek aan de starthendel totdat het eerste ontstekingsgeluid hoorbaar is.
5. Zet de chokehendel in de stand OPEN.
6. Start de motor opnieuw en laat deze warm worden.

WAARSCHUWING ⚠ GEVAAR

SNIJBLADEN BEGINNEN TE BEWEGEN NAARMATE DE MOTOR DE SNELHEID VAN KOPPELINGSINSCHAKELING BEREIKT.

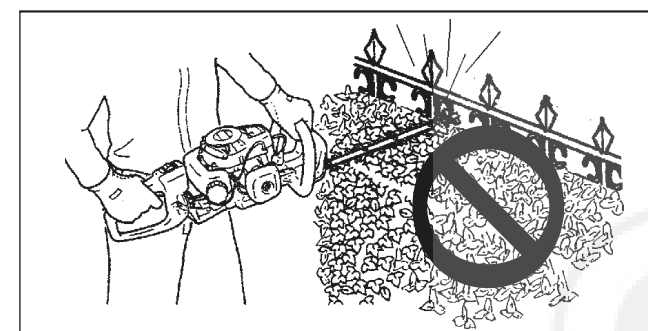
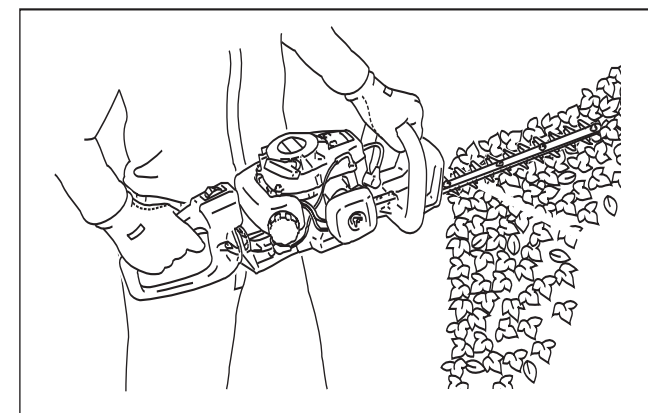
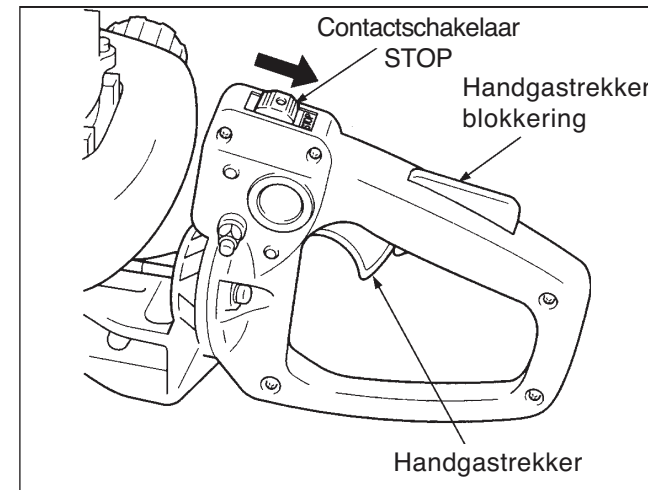
7. Druk de handgastrekker-blokkering in en knijp geleidelijk in de handgastrekker.

WARMTE MOTOR STARTEN

1. Zet de contactschakelaar in de stand START.
2. Zet de chokehendel in de stand OPEN.
3. Druk de zuiveringsbol 3 tot 4 keer in totdat er brandstof zichtbaar is in de heldere-brandstofretourleiding.
4. Trek aan de starthendel.

OPMERKING

Als de motor niet start nadat u vier keer hebt getrokken, gebruik dan de koude-startprocedure.



WAARSCHUWING ⚠ GEVAAR

- LAAT DE MOTOR OP VOLLE SNELHEID DRAAIEN ALS U MET DE SNOEIWERKZAAMHEDEN BEGINT.
- HOUD UW HANDEN ALTIJD OP DE HANDGREPEN ALS DE SNIJBLADEN BEWEGEN.
- DE MOTOR BLIJFT DRAAIEN, ZELFS ALS DE SNIJBLADEN ALS GEVOLG VAN EEN OPSTOPPING ZIJN GESTOPT. ZET DE MOTOR AF INDIEN DIT GEBEURT, KOPPEL DE BOUGIEKABEL LOS EN VERWIJDER HET OBSTAKEL.

DE MOTOR STOPPEN

1. Laat de handgastrekker los en laat de motor stationair draaien.
2. Zet de contactschakelaar in de stand STOP.

WAARSCHUWING ⚠ GEVAAR

WANNEER DE MOTOR NIET STOPT, ZET DAN DE CHOKEHENDEL IN DE DICHTTE STAND. CONTROLEER EN VERVANG DE CONTACTSCHAKELAAR VOORDAT U DE MOTOR OPNIEUW START.

WERK VOORZICHTIG EN VOORKOM SCHADE AAN DE HEGGENSCHAAR

- Houd uw handen op de handgrepen als de motor draait.
- Als de snijbladen blokkeren, zet dan de motor af, koppel de bougiekabel los en reinig de snijbladen.
- Reik nooit te ver en ga nooit op onstabiele oppervlakken staan.
- Wanneer het snijblad in contact komt met een obstakel of de werking wordt verhinderd, zet dan onmiddellijk de motor af en controleer of het snijblad is beschadigd.
- Gebruik de machine niet wanneer het maaiaccessoire beschadigd of overmatig versleten is.
- Laat de motor niet onbelast op volle snelheid draaien, om schade te voorkomen.
- Zorg voor een veilige afstand tussen de bedieners indien er twee of meer heggenscharen worden gebruikt.

HEG SNOEIEN

OPMERKING

Deze machine is ontworpen voor het snoeien van struiken en heggen met takken die een doorsnede hebben van 6 mm of minder.

1. Houd de heggenschaar stevig vast en knijp in de handgastrekker om de motorsnelheid toe te laten nemen.
2. Kantel de heggenschaar zodat de snijtanden in een kleine hoek met de heg of struik komen te staan en begin met snoeien.