



NL NEDERLANDS  
(Oorspronkelijke instructies)

# **BEDIENINGSHANDLEIDING GRASTRIMMER/BOSMAAIER SRM-3021TES**

## **⚠ WAARSCHUWING**



**LEES DE INSTRUCTIES AANDACHTIG DOOR EN VOLG DE REGELS VOOR VEILIG GEBRUIK.  
HET NIET OPVOLGEN VAN DEZE INSTRUCTIES EN REGELS  
KAN ERNSTIG LETSEL TOT GEVOLG HEBBEN.**



# Inhoud

---

|  |    |
|--|----|
| Veilig gebruik van uw product.....                       | 3  |
| Beschrijving .....                                       | 8  |
| Voordat u begint .....                                   | 9  |
| Paklijst .....   | 9  |
| Montage.....   | 9  |
| Versie met rondhandgreep .....                           | 10 |
| Versie met U-vormige handgreep.....                      | 10 |
| Beschermkap monteren.....                                | 11 |
| Nylondraadkop monteren .....                             | 11 |
| Uitbalanceren .....                                      | 11 |
| Brandstof voorbereiden .....                             | 12 |
| Motorbediening .....                                     | 14 |
| De motor starten .....                                   | 14 |
| De motor stoppen .....                                   | 15 |
| Maaien .....   | 16 |
| Gebruik van het schouderharnas.....                      | 17 |
| Basismaaiwerk bij gebruik van de nylondraadkop.....      | 17 |
| Regels voor veilige bediening bij metalen snijblad ..... | 19 |
| Onderhoud en verzorging .....                            | 21 |
| Onderhoudsrichtlijnen.....                               | 21 |
| Onderhoud en verzorging .....                            | 21 |
| Opslag .....   | 28 |
| Specificaties.....                                       | 29 |
| Conformiteitsverklaring .....                            | 30 |

# Veilig gebruik van uw product

## Belangrijke informatie

### **⚠ WAARSCHUWING**

#### **Lees de bedieningshandleiding voordat u het product gaat gebruiken.**

##### **Over uw bedieningshandleiding**

- In deze handleiding vindt u de benodigde informatie voor de montage, de bediening en het onderhoud van uw product. Lees deze aandachtig en zorg ervoor dat u de inhoud begrijpt.
- Bewaar de handleiding altijd op een gemakkelijk bereikbare plaats.
- Indien u de bedieningshandleiding hebt verloren of deze onleesbaar is geworden, schaf dan een nieuw exemplaar aan bij uw dealer.
- De eenheden die worden gebruikt in deze handleiding zijn SI-eenheden (International System of Units). De cijfers tussen haakjes zijn referentiewaarden en er kan, in enkele gevallen, sprake zijn van kleine omrekenfouten. Anders kan een ongeval of ernstig letsel het gevolg zijn.

##### **Juist gebruik van dit product**

- Dit product is een krachtige lichtgewichtmachine met een benzinemotor, ontworpen om op moeilijk bereikbare plaatsen onkruid te verwijderen, gras te maaien en kreupelhout te zagen.
- Gebruik deze machine niet voor andere dan de hiervoor genoemde doeleinden.
- Wijzigingen van de inhoud van deze handleiding bij upgrades van het product zonder voorafgaande kennisgeving zijn voorbehouden. Sommige gebruikte illustraties kunnen verschillen van het product om de uitleg te verduidelijken.
- Raadpleeg uw dealer in het geval van onduidelijkheden of problemen. Anders kan een ongeval of ernstig letsel het gevolg zijn.

##### **Wijzigingen van het product zijn niet toegestaan**

- U mag het product niet wijzigen. Anders zou dit tot een ongeval of ernstig letsel kunnen leiden. Alle defecten die voortvloeien uit een wijziging van het product worden niet gedekt door de garantie van de fabrikant.

##### **Gebruik het product niet zonder dat het is gecontroleerd en onderhouden**

- U dient het product niet te onderhouden wanneer het niet is gecontroleerd en onderhouden. Zorg u er altijd voor dat het product regelmatig wordt gecontroleerd en onderhouden. Anders kan een ongeval of ernstig letsel het gevolg zijn.

##### **Uitlenen en overdragen van uw product**

- Indien u het product dat beschreven staat in deze handleiding uitleent aan een derde, zorg u dan voor dat de persoon die het product leent ook de handleiding ontvangt.
- Indien u dit product overhandigt aan een derde, voeg er dan de bedieningshandleiding bij. Anders kan een ongeval of ernstig letsel het gevolg zijn.

##### **Gebruikers van het product**

- Het product mag niet gebruikt worden door:
  - ◆ vermoeide mensen
  - ◆ mensen die alcohol hebben gedronken
  - ◆ mensen die medicijnen gebruiken
  - ◆ zwangere vrouwen
  - ◆ mensen met een slechte fysieke conditie
  - ◆ mensen die de bedieningshandleiding niet hebben gelezen
  - ◆ kinderen
- Houd er rekening mee dat de gebruiker verantwoordelijk is voor ongevallen van of gevaren voor andere personen of hun eigendommen. Niet opvolgen van deze instructies kan een ongeval tot gevolg hebben.
- Het ontstekingsstelsel van dit product genereert elektromagnetische velden tijdens het bedienen ervan. Magnetische velden kunnen invloed hebben op pacemakers of pacemakers ontregelen. Om gezondheidsrisico's te verminderen, bevelen we aan dat dragers van pacemakers hun arts en pacemakerfabrikant raadplegen alvorens dit product te bedienen.



# Veilig gebruik van uw product

## WAARSCHUWING

### Trillingen en kou

○ Het vermoeden bestaat dat een aandoening genaamd Fenomeen van Raynaud, dat van invloed is op de vingers van bepaalde personen, wordt veroorzaakt door blootstelling aan trillingen en kou. Blootstelling aan trillingen en kou kan een tintelend en branderig gevoel veroorzaken, waardoor de vingers bleek en gevoelloos worden. De volgende voorzorgsmaatregelen worden ten zeerste aangeraden omdat niet bekend is bij welke mate van blootstelling de verschijnselen optreden.

- ◆ Houd uw lichaam warm; met name hoofd en nek, voeten en enkels, en handen en polsen.
- ◆ Zorg voor een goede doorbloeding door tijdens regelmatige werkonderbrekingen krachtige armbewegingen te maken en door niet te roken.
- ◆ Beperk het aantal uren dat u met de machine werkt. Probeer elke dag een aantal werkzaamheden te verrichten waarbij u niet hoeft te werken met de trimmer of andere handbediende apparatuur.
- ◆ Hebt u last van pijnlijke, rode en opgezwollen vingers, gevolgd door verbleken en gevoelloosheid van de vingers, raadpleeg dan een arts alvorens u zich opnieuw blootstelt aan kou en trillingen.

Niet opvolgen van deze instructies kan schade voor de gezondheid tot gevolg hebben.

### RSI-aandoeningen (herhalingsoverbelasting)

○ Het vermoeden bestaat dat overbelasting van de spieren en pezen in de vingers, handen, armen en schouders kan leiden tot irritatie, zwellingen, gevoelloosheid, slapheid en extreme pijn in de zojuist genoemde lichaamsdelen. Bepaalde herhalende handbewegingen zorgen voor een hoger risico van het ontwikkelen van herhalingsoverbelasting (RSI). Doe het volgende om de kans op RSI te verminderen:

- ◆ Vermijd het gebruik van uw pols in gebogen, uitgestrekte of verdraaide positie.
- ◆ Neem regelmatig een pauze om herhaling tot een minimum te beperken en om de handen te laten rusten. Verminder de snelheid en de kracht waarmee u herhalingsbewegingen maakt.
- ◆ Doe oefeningen om de hand- en armspieren te verstevigen.
- ◆ Raadpleeg een arts indien u last hebt van een tintelend gevoel, gevoelloosheid of pijn in vingers, handen, polsen en armen. Hoe eerder RSI wordt vastgesteld, des te beter kunnen permanente zenuw- en spierbeschadigingen worden voorkomen.

Niet opvolgen van deze instructies kan schade voor de gezondheid tot gevolg hebben.

### Juiste instructie

- Zorg dat niemand de machine gebruikt zonder de juiste instructies en een veiligheidsuitrusting.
- Zorg dat u precies weet hoe de machine wordt bediend en gebruikt.
- Weet hoe u de machine moet stoppen en de motor moet afzetten.
- Zorg dat u weet hoe een machine snel van het harnas kan worden losgemaakt.
- Zorg dat niemand de machine gebruikt zonder de juiste instructies.

Niet opvolgen van deze instructies kan schade voor de gezondheid tot gevolg hebben.

### Beschermende kleding dragen

- Draag uw haar zo dat het tot op uw schouders komt.
- Draag geen stropdassen, sierraden of losse kleding die door de machine kunnen worden gegrepen.
- Draag geen schoeisel zonder neus (slippers, sandalen etc.), loop niet blootsvoets of met blote benen.

Niet naleven van de voorzorgsmaatregelen kan oog- of gehoorbeschadiging of ander ernstig letsel tot gevolg hebben.



### Draag beschermende uitrusting

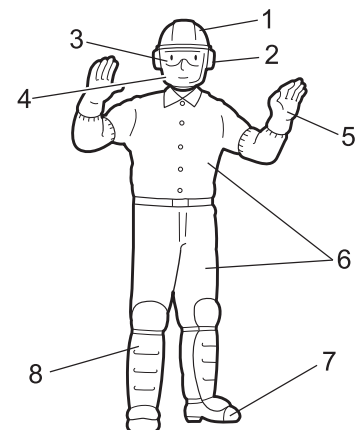
○ Draag altijd de volgende beschermende uitrusting wanneer u met de grastrimmer werkt.

1. Hoofdbescherming (helm): Bescherm het hoofd
2. Oorbeschermers of oordoppen: Beschermen het gehoor
3. Veiligheidsbril: Bescherm de ogen
4. Gelaatsscherm: Bescherm het gelaat
5. Veiligheidshandschoenen: Beschermen de handen tegen kou en trillingen
6. Passende werkkleding (lange mouwen, lange broek): Bescherm het lichaam
7. Stevige antisliplaarzen (met veiligheidsneus) of antislipschoenen (met veiligheidsneus): Beschermen de voeten
8. Scheenbescherming: Bescherm de benen

Niet naleven van de voorzorgsmaatregelen kan oog- of gehoorbeschadiging of ander ernstig letsel tot gevolg hebben.

○ Gebruik indien nodig de onderstaand vermelde veiligheidsuitrusting.

- ◆ Mondkap: Beschermt de ademhalingsorganen
- ◆ Bijennet: Beschermt tegen aanvallen van bijen



# Veilig gebruik van uw product

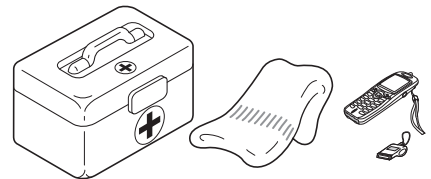
## **WAARSCHUWING**

### Omgeving voor gebruik en bediening

- Gebruik het product niet:
  - ◆ onder slechte weersomstandigheden.
  - ◆ op steile hellingen of onstabiele of glibberige oppervlakken.
  - ◆ 's avonds of op donkere plaatsen met een slecht zicht.
- Wanneer u het product op een licht hellend terrein gebruikt, werk dan met vlakke bewegingen en volg de contour van het terrein.  
Als u valt of uitglijdt, of het product niet correct bedient, kan dit ernstig letsel tot gevolg hebben.
- Voor uw eigen gezondheid en voor een veilige en comfortabele werkprocedure, dient u de machine te gebruiken binnen een temperatuurbereik van de buitenlucht van  $-5^{\circ}\text{C}$  tot  $40^{\circ}\text{C}$ .  
Niet opvolgen van deze instructies kan schade voor de gezondheid tot gevolg hebben.

### Voorbereid zijn in geval van een verwonding

- Zorg ervoor dat u bent voorbereid in het onwaarschijnlijke geval van een ongeval of verwonding.
    - ◆ EHBO-doos
    - ◆ Windsels en zwachtels (om eventuele bloedingen te stoppen)
    - ◆ Fluit of mobiele telefoon (om hulp in te roepen)
- Indien u geen eerste hulp kunt uitvoeren of hulp van anderen kunt vragen kan de verwonding verslechteren.






### Veiligheid heeft de hoogste prioriteit in geval van vuur of rookontwikkeling

- Indien er vuur uit de motor komt of uit een andere plaats dan de uitlaatopening, breng dan altijd eerst uzelf in veiligheid.
  - Werp met een schop zand of gelijksoortig materiaal op het vuur om te voorkomen dat het zich verspreidt, of blus het met een brandblusser.
- Een paniecreactie kan ertoe leiden dat de brand zich uitbreidt en er grotere schade ontstaat.





## Waarschuingsmededelingen

|  |  |   |
|--|--|---|
|  <b>GEVAAR</b>  |  <b>WAARSCHUWING</b>  |  <b>LET OP!</b>  |
| Dit symbool in combinatie met het woord " <b>GEVAAR</b> " vestigt de aandacht op handelingen of omstandigheden die ernstig lichamelijk letsel of de dood tot gevolg kunnen hebben. | Dit symbool in combinatie met het woord " <b>WAARSCHUWING</b> " vestigt de aandacht op handelingen of omstandigheden die ernstig lichamelijk letsel of de dood tot gevolg kunnen hebben. | " <b>LET OP</b> " geeft aan dat er een potentieel gevaarlijke situatie is, die wanneer die niet wordt vermeden, licht tot matig lichamelijk letsel tot gevolg kan hebben. |


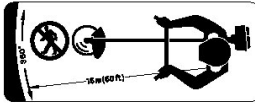



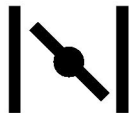




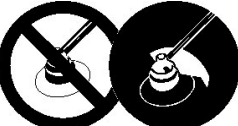











## Overige aanduidingen

|   |  |   |  |
|---|--|---|--|
|  | Het pictogram met een cirkel en een schuine streep geeft aan dat hetgeen wordt getoond, verboden is. | <b>OPMERKING</b>  | <b>BELANGRIJK</b>  |
|   |  | Deze ingesloten boodschap bevat tips voor gebruik, verzorging en onderhoud van het product. | Omkaderde tekst met het woord " <b>BELANGRIJK</b> " bevat belangrijke informatie over het gebruik, de controle, het onderhoud en de opslag van het product dat beschreven staat in deze handleiding. |

## Symbolen

| Symboolvorm/vorm  | Symboolbeschrijving/toepassing                | Symboolvorm/vorm   | Symboolbeschrijving/toepassing                               |
|---|---|--|--|
|  | Lees de bedieningshandleiding aandachtig door |  | De maximumsnelheid van de as van het maaiaccessoire in t/min |

# Veilig gebruik van uw product

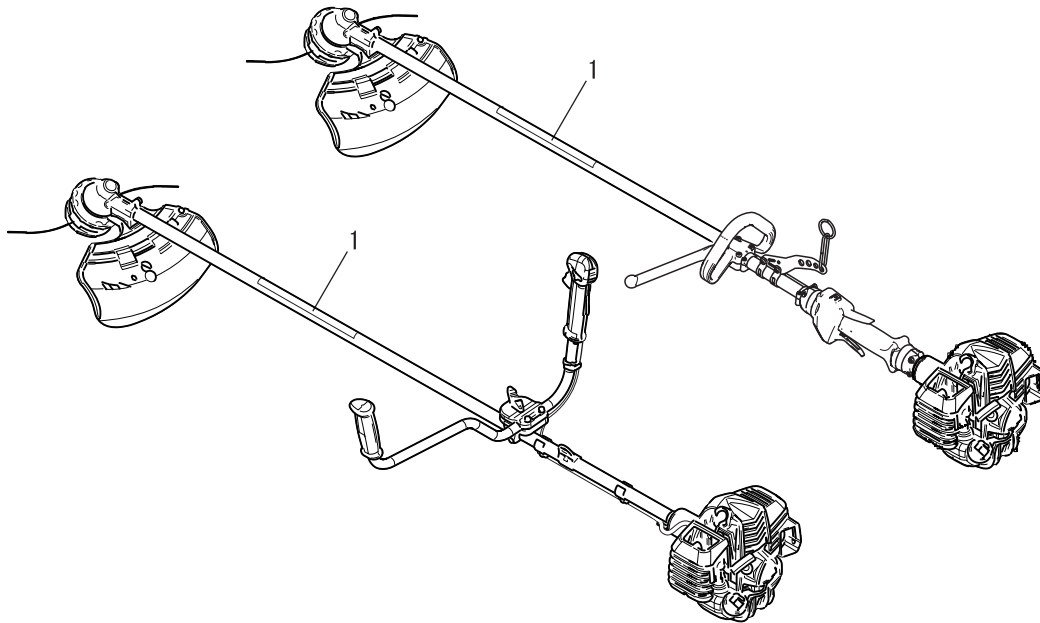
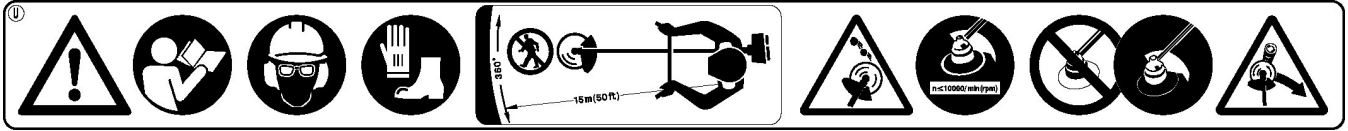
| Symboolvorm/vorm  | Symboolbeschrijving/toepassing                                  | Symboolvorm/vorm   | Symboolbeschrijving/toepassing                              |
|---|---|--|---|
|    | Draag oog-, oor- en hoofdbescherming                            |    | Bewaar een afstand van 15 meter ten opzichte van omstanders |
|    | Draag voetbescherming en handschoenen                           |    | Benzine- en oliemengsel                                     |
|    | Noodstop  |    | Stand "Koude start" van chokehendel (choke dicht)           |
|    | Waarschuwing!<br>Gelanceerde voorwerpen!                        |    | Stand "In bedrijf" van chokehendel (choke open)             |
|   | Waarschuwing, zwenkt zijwaarts uit                              |   | Afstelling carburateur - Stationair toerental               |
|  | Gebruik zonder beschermkap niet toegestaan                      |  | U-handgreep   |
|  | Gebruik van metalen snijbladen niet toegestaan                  |  | Rondhandgreep   |
|  | Gebruik van nylondraadkop niet toegestaan                       |  | Pas op voor plaatsen met hoge temperatuur                   |
|  | Gebruik het product niet op plaatsen met een slechte ventilatie |  | Gegarandeerd geluidsvermogeniveau                           |
|  | Pas op voor vuur  |  | Motor starten   |
|  | Pas op voor elektrische schokken                                |  | Opvoerpomp (starten)  |

# Veilig gebruik van uw product

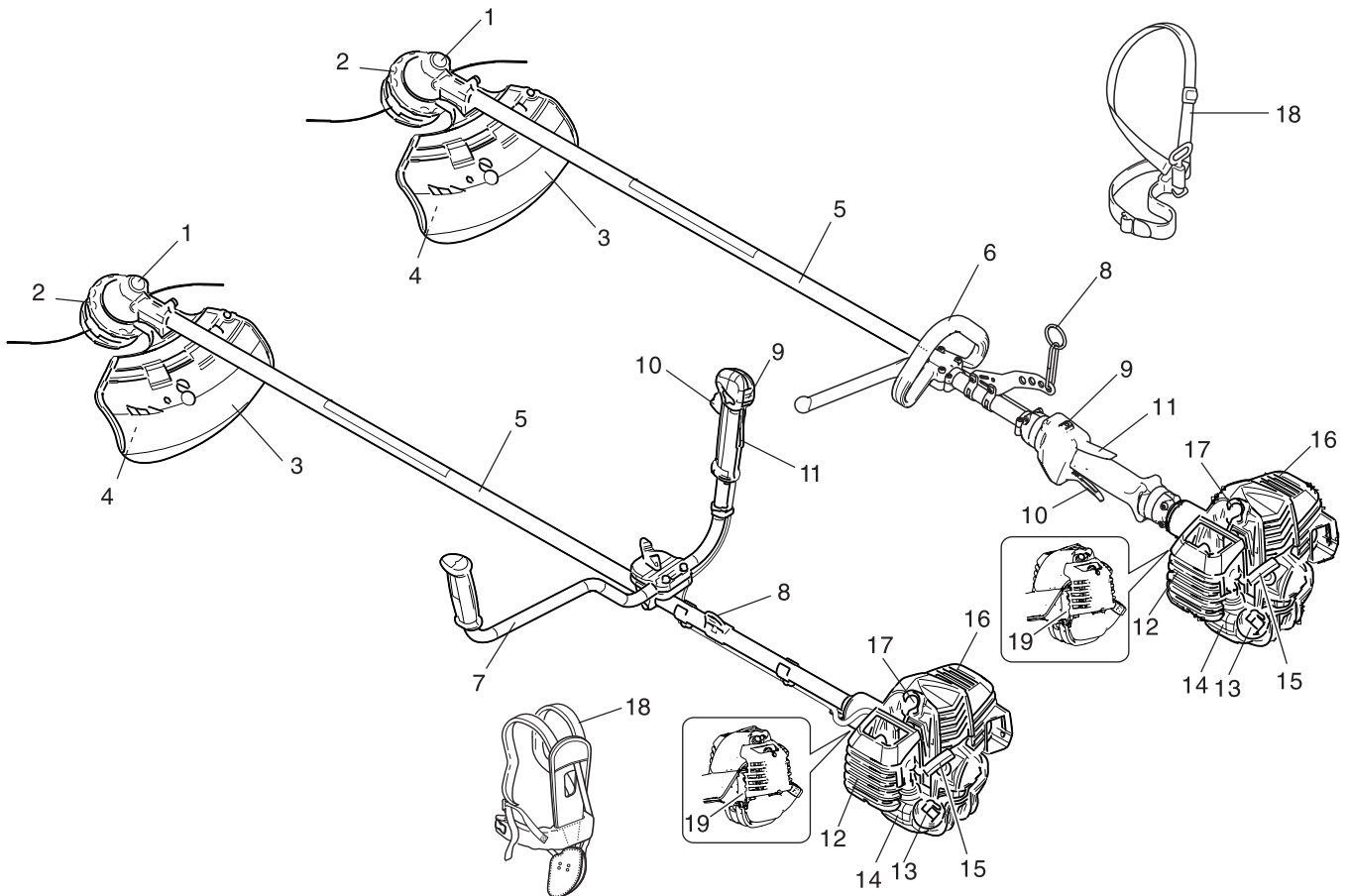
## Veiligheidssticker(s)

- De veiligheidssticker, zoals hieronder getoond, is bevestigd aan de producten die in deze handleiding beschreven staan. Zorg ervoor dat u begrijpt wat de sticker betekent voordat u het product gaat gebruiken.
- Indien de sticker onleesbaar wordt door slijtage of beschadiging, of de sticker heeft losgelaten en is verloren, schaf dan een vervangende sticker bij uw dealer aan en bevestig de sticker op de plaats die in de onderstaande illustratie wordt getoond. Zorg ervoor dat de sticker altijd leesbaar is.

(1. onderdeelnummer 890617-43130)



# Beschrijving

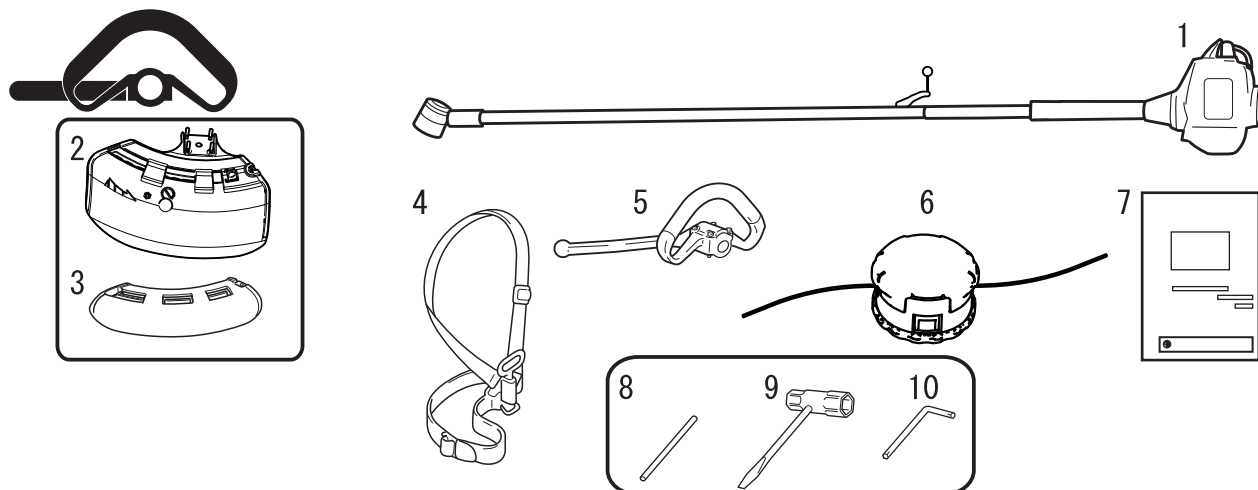


1. **Haakse overbrenging** Beschikking over twee tandwielen om de hoek van de roterende as te veranderen.
2. **Maaiaccessoire** Nylondraadkop voor het maaien van gras en onkruid.
3. **Beschermkap** Voorziening waarmee de gebruiker wordt beschermd tegen onvoorziën contact met de snijkop en gelanceerde voorwerpen.
4. **Afsnijmes** Snij hiermee de nylondraad door om de draadlengte aan te passen aan het desbetreffende zwad.
5. **Asbuis** Deel van de machine dat de behuizing voor de krachtoverbrengingsas vormt.
6. **Rondhandgreep** Lichtgewicht, geschikt voor de trimmer met nylondraad.
7. **U-vormige handgreep** Heeft dezelfde configuratie als een fietsstuur om de kracht die nodig is voor het werken met de machine te verminderen in vergelijking met een rondhandgreep.
8. **Ophangpunt** Voorziening waaraan het harnas kan worden vastgehaakt.
9. **Ontstekingschakelaar** "Schuifschakelaar" aan de bovenzijde van de behuizing van de handgastrekker; schuif de schakelaar naar voren in de RUN-stand en naar achteren in de STOP-stand.
10. **Handgastrekker** Wordt door de vinger van de gebruiker geactiveerd om het motortoerental te regelen.
11. **Handgastrekkerblokkering** Blokkeert de handgastrekker in de stationaire stand totdat u met uw rechterhand een stevige grip hebt om de handgreep.
12. **Luchtfilterdeksel** Dekt het luchtfilter af.
13. **Brandstoftankdop** Voor het afsluiten van de brandstoftank.
14. **Brandstoftank** Bevat brandstof en een brandstoffilter.
15. **Starthendel** Trek aan de hendel om de motor te starten.
16. **Geluiddemperkap** Dekt de geluiddemper af, zodat de gebruiker het hete oppervlak van de geluiddemper niet kan aanraken.
17. **Bougie**
18. **Schouderharnas** Verstelbare riemen om de machine aan op te hangen.
19. **Type en serienummer**



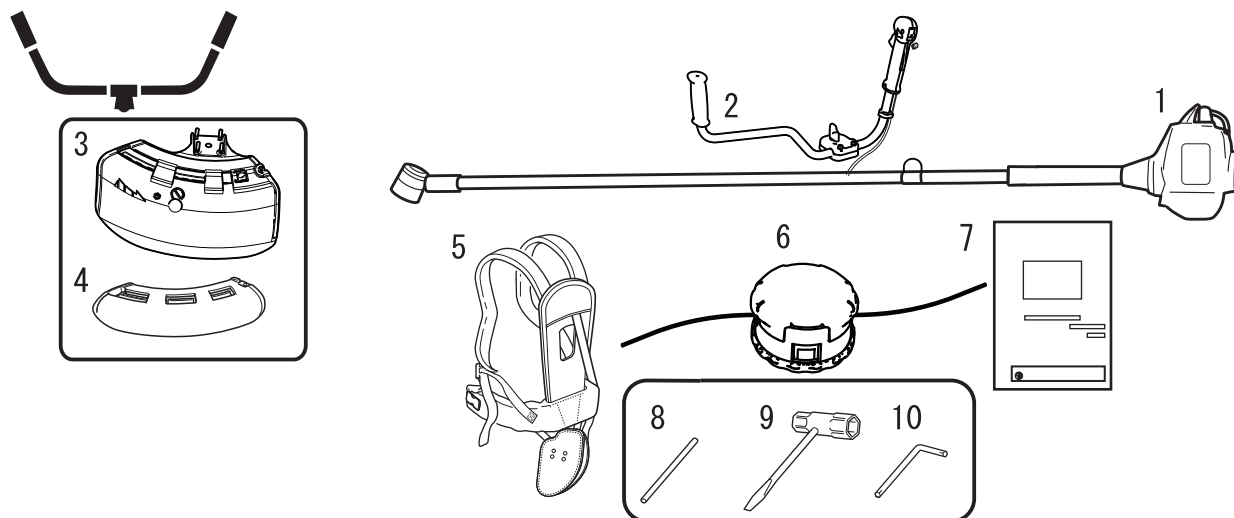
## Paklijst

- De volgende onderdelen zijn apart verpakt in de doos.
- Als u de doos hebt uitgepakt, dient u de onderdelen te controleren.
- Neem contact op met uw dealer indien er iets ontbreekt of defect is.



1. Motor en asbuis
2. Beschermkap (voor nylondraadkop)
3. Beschermkap (voor metalen snijblad)
4. Schouderharnas
5. Rondhandgreep

6. Nylondraadkop
7. Bedieningshandleiding
8. Borgpen
9. Dopsleutel
10. L-sleutel



1. Motor en asbuis
2. U-handgreep
3. Beschermkap (voor nylondraadkop)
4. Beschermkap (voor metalen snijblad)
5. Schouderharnas

6. Nylondraadkop
7. Bedieningshandleiding
8. Borgpen
9. Dopsleutel
10. L-sleutel

## Montage

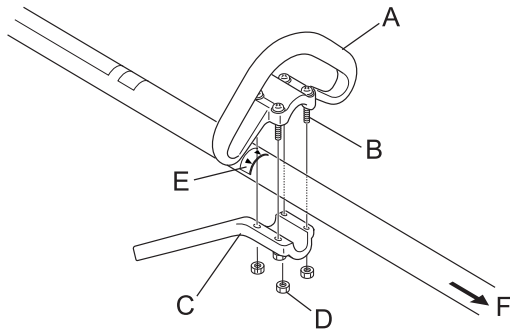
### WAARSCHUWING

- Lees de bedieningshandleiding aandachtig door om ervoor te zorgen dat u het product correct monteert.
- Gebruik van een product dat niet correct is gemonteerd, kan tot een ongeval of ernstig letsel leiden.



# Voordat u begint

## Versie met rondhandgreep Rondhandgreep



Monteer de rondhandgreep (A) en de beugel (C) op de aandrijf-as-  
eenheid.

Plaats de handgreep in een comfortabele werkhouding en draai  
de bouten (B) vast.

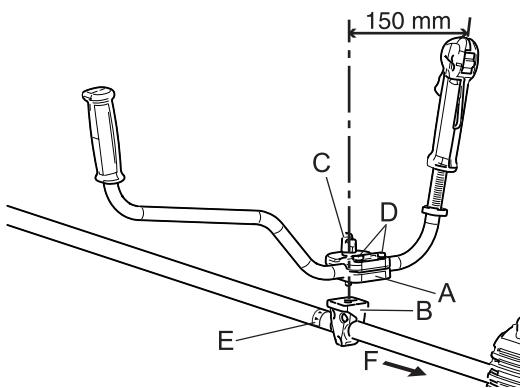
E: Pijl

F: Naar motor

### **⚠ LET OP**

○ Monteer de hendel aan de motorzijde vanaf de pijlmar-  
kering.

## Versie met U-vormige handgreep U-handgreep



1. Plaats de (bovenste) handgreepmontagesteun (A) in de (on-  
derste) handgreepmontagesteun (B) en bevestig de hand-  
greep door de handgreepmontagebout (C) lichtjes aan te  
halen.

2. Stel de schuine stand van de handgreep bij tot u een stand  
bereikt waar u goed mee kunt werken en draai de montage-  
bout stevig vast.

\* Voor afstelling van de bevestigingsbout (D) doet u het volgen-  
de (indien nodig)

(1) Haal de bouten strak aan.

(2) Draai de bouten 1 1/2 slag los.

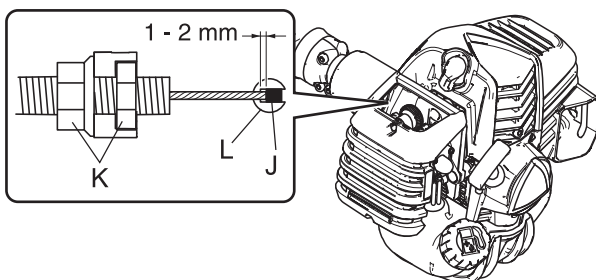
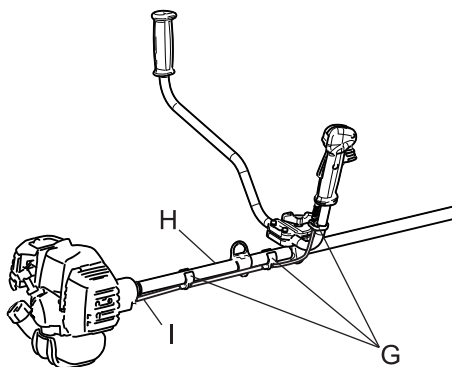
E: Pijl

F: Naar motor

### **⚠ LET OP**

○ Monteer de hendel aan de motorzijde vanaf de pijlmar-  
kering.

3. Om te voorkomen dat de handgaskabel (I) losraakt, dient u  
deze met kabelklemmen (G) aan de asbuis (H) (op 2 plaat-  
sen) en aan de rechter U-handgreep (op 1 plaats) vast te  
zetten.

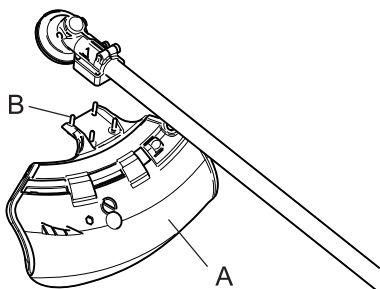


### **⚠ LET OP**

○ Stel de speling van het draadeinde (J) aan de carbura-  
teurzijde (L) na montage af op 1 mm - 2 mm.

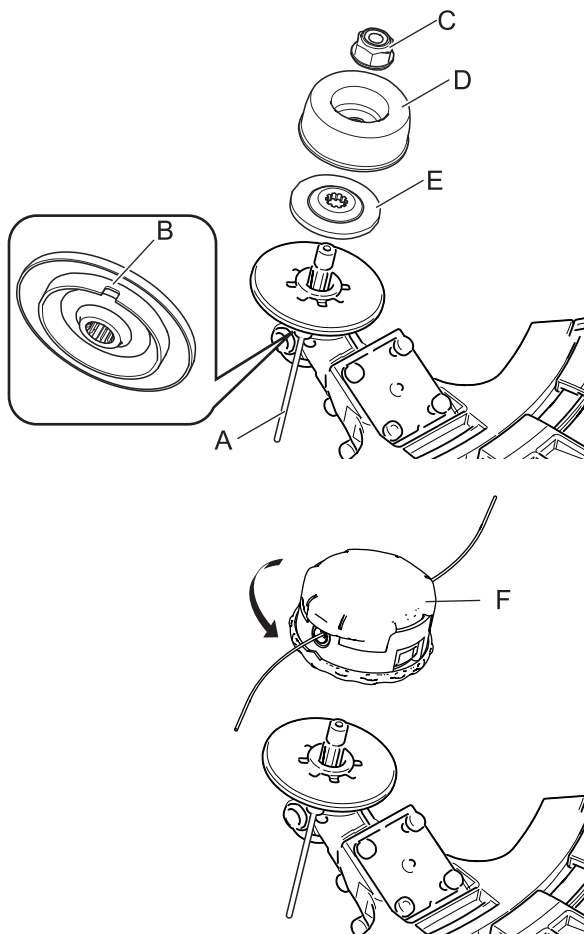
K: Moeren

## Beschermkap monteren



1. Plaats beschermkap (A) op het bevestigingsdeel van de haakse overbrenging en draai 4 bouten (B) vast.

## Nylondraadkop monteren



1. Plaats de borgpen (A) in een gat aan de rechterzijde van de haakse overbrenging en druk tegelijkertijd de klemveer krachtig naar links.
2. Plaats de borgpen verder in de bevestigingsgleuf (B) van de snijbladklem om de uitgaande as vast te zetten.
3. Verwijder met behulp van de dopsleutel de moer (C), afdichtmanchet (D) en onderste snijbladklem (E).

\* De moer, afdichtmanchet en onderste snijbladklem worden niet gebruikt met een nylondraadkop.

### **⚠ LET OP**

○ Zet de uitgaande as stevig vast met de borgpen om te voorkomen dat de as gaat roteren wanneer de nylondraadkop wordt bevestigd.

4. Schroef de nylondraadkop (F) (linksom) op de as tot de kop stevig vastzit.
5. Verwijder de borgpen.

## Uitbalanceren

### Schouderharnas verstellen

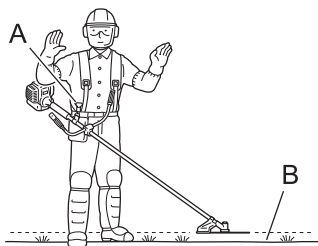
### **⚠ WAARSCHUWING**

○ Dit product is ontworpen voor verschillende lichaamsgrootten, maar voor zeer lange personen kan de machine mogelijk niet worden afgesteld. Gebruik de machine niet indien uw voeten het maaiaccessoire kunnen raken wanneer de machine aan het harnas is bevestigd.

### **BELANGRIJK**

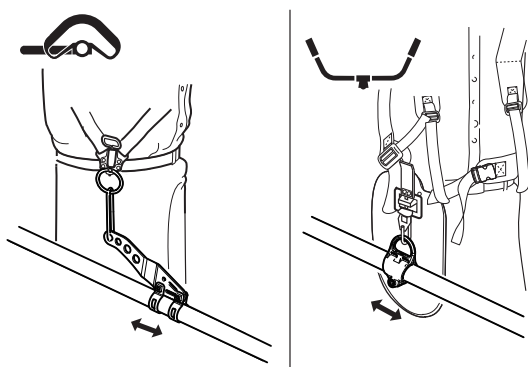
○ Het uitbalanceren kan worden beïnvloed door de lichaamsgrootte van een persoon. Tevens is het mogelijk dat bij sommige machines de uitbalanceringsprocedure bij sommige personen niet werkt. Indien het schouderharnas niet past of niet goed kan worden veresteld, neem dan contact op met uw dealer.

# Voordat u begint



- ♦ Het meegeleverde schouderharnas is geschikt voor volwassen personen met een normale lichaamsbouw en een lengte van 150 cm - 195 cm en een taille van 60 cm - 140 cm.
- ♦ Gebruik een schouderharnas indien dat is bijgeleverd of wanneer dat in deze handleiding wordt aanbevolen. Stel het harnas en het ophangpunt (A) van de machine zo af dat het maaiaccessoire enkele centimeters boven de grond hangt (B).
- ♦ Het maaiaccessoire en de beschermkap dienen in alle richtingen horizontaal te blijven. Bevestig de machine aan de rechterkant van het harnas, zoals afgebeeld.

## De machine uitbalanceren voor horizontale snijkproptatie



- ♦ Schuif het ophangpunt op en neer om het juiste evenwicht te vinden. Verdraai de klem voor het nivelleren van het maaiaccessoire en de beschermkap. Zet het geheel in de goede positie vast. Indien het ophangpunt van een vrij roterend type is, heeft de machine de neiging zijwaarts te kantelen. U dient echter toch het maaiaccessoire en de beschermkap in de richting van de voor-achteras te nivelleren.
- ♦ Voor het uitbalanceren en nivelleren, zoals hiervoor werd omschreven, dient de klem mogelijk te worden verplaatst en dienen de harnasbanden mogelijk opnieuw te worden versteld. Bovendien kan het nodig zijn om elk soort maaiaccessoire en elk soort beschermkap op de machine uit te balanceren.

## Brandstof voorbereiden

### ⚠ GEVAAR

- Niet bijvullen als de motor nog warm is of nog draait.
- Roken en open vuur is verboden bij het bijvullen van brandstof.  
Als u dat doet, kan de brandstof ontbranden en brand veroorzaken, wat brandwonden tot gevolg kan hebben.



### ⚠ WAARSCHUWING

- Vul geen brandstof bij in een afgesloten ruimte. Vul de brandstoftank altijd in de buitenlucht en op onbegroeide grond. Vul het product niet bij op een laadplatform van een vrachtauto of op andere, soortgelijke plaatsen.
- De brandstoftanks/blikken kunnen onder druk staan. Draai brandstoftankdoppen altijd langzaam los zodat het drukverschil geleidelijk wordt opgeheven.  
Anders kan worden de brandstof mogelijk naar buiten gespoten.
- Dep eventuele overgelopen of gemorste brandstof op.  
Gemorste brandstof kan brand en brandwonden veroorzaken als deze ontbrandt.
- Controleer of er geen lekkages zijn rondom de brandstoftulbuis, het rubber of de dop nadat brandstof is bijgevuld. Indien u lekkende of uitlopende brandstof waarneemt, dient u onmiddellijk met het gebruik van het product te stoppen en contact op te nemen met uw dealer om de machine te laten repareren.  
Brandstoflekken kunnen brand veroorzaken.
- Bewaar de bijvultank op een beschutte plaats en op een veilige afstand van vuur.
- Gebruik een goedgekeurd brandstofreservoir.

### BELANGRIJK

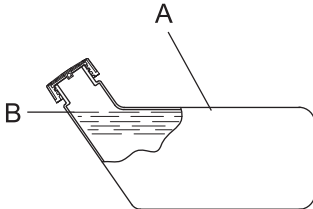
- Als brandstof wordt een mengsel gebruikt van normale benzine met motorolie voor luchtgekoelde tweetaktmotoren. Loodvrije benzine met minimaal octaangehalte van 89 wordt aanbevolen. Gebruik geen brandstof die methylalcohol of meer dan 10% ethylalcohol bevat.
- Brandstof verouderd naarmate deze langer wordt bewaard. Meng niet meer brandstof dan u binnen dertig (30) dagen nodig denkt te hebben.

## Brandstof



- ♦ Aanbevolen mengverhouding: 50 : 1 (2%) voor ISO-L-EGD (ISO 13738), JASO FC, FD en aanbevolen ECHO-olie.
- ♦ Gebruik nooit tweetaktolie die bedoeld is voor watergekoelde motoren, motoren van motorfietsen.
- ♦ Meng de benzine en de olie niet direct in de brandstoftank.

## Brandstofvoorraad



- ♦ Vul de tank niet tot aan de vulopening (A). Houd de brandstof op het voorgeschreven niveau (tot aan de onderzijde van de vulhals (B) van de brandstoftank).
- ♦ Draai de brandstofdop na het vullen goed dicht.

# Motorbediening

## De motor starten

### ⚠ WAARSCHUWING

Neem bij het starten van de motor extra aandachtig de volgende voorzorgsmaatregelen in acht:

- Ga ten minste 3 meter van de plaats staan waar u de brandstof hebt bijgevuld.
- Plaats het product op een vlakke, goed geventileerde plaats.
- Controleer of er geen brandstoflekkages zijn.
- Inspecteer de metalen snijbladen op barsten.
- Controleer de machine op loszittende moeren en bouten.
- Zorg voor genoeg ruimte rondom het product en laat geen personen of dieren toe in de buurt van het product.
- Start de motor met de handgastrekker in de stationairstand.
- Houd het product stevig tegen de grond als u de motor start.

Niet naleven van de voorzorgsmaatregelen kan een ongeval of letsel veroorzaken, of zelfs tot dodelijk letsel leiden.

- Controleer of er abnormale trillingen of geluiden zijn als de motor is gestart. Gebruik het product niet als u abnormale trillingen of geluiden waarneemt. Neem contact op met uw dealer om de machine te laten repareren.

Ongevallen waarbij onderdelen losraken en vallen, kunnen verwondingen of ernstig letsel veroorzaken.

- De uitlaatdampen van de motor bevatten giftige gassen. Gebruik dit product niet in afgesloten of andere slecht geventileerde ruimtes.

De uitlaatdampen kunnen vergiftiging veroorzaken.



- Raak geluiddemper, bougie, haakse overbrenging en andere hete onderdelen niet aan terwijl de motor draait of voor enige tijd nadat deze uit staat.

U kunt zich branden als u een heet onderdeel aanraakt.



- Raak bougie, bougiekabel en andere onderdelen onder hoge spanning niet aan terwijl de motor draait.

U kunt een elektrische schok krijgen als u onderdelen die onder hoge spanning staan, aanraakt terwijl het product in bedrijf is.



- Als het maaiaccessoire ook roteert wanneer de handgastrekker bij het starten van de motor in de stationairstand staat, stel dan de carburateur goed af voordat u het product gebruikt.

Niet naleven van de voorzorgsmaatregelen kan een ongeval of letsel veroorzaken, of zelfs tot dodelijk letsel leiden.

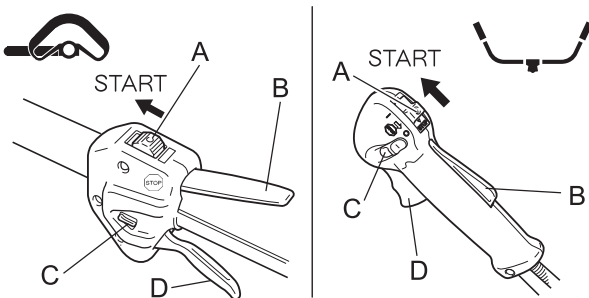
- Wanneer de motor met de handgasvergrendeling wordt gestart, roteert het maaiaccessoire. Start de motor, trek dan onmiddellijk iets aan de handgastrekker zodat de handgasvergrendeling wordt ontgrendeld. Gebruik de handgasvergrendeling nooit tijdens het werk.

Het roterende snijblad kan letsel veroorzaken.

### OPMERKING

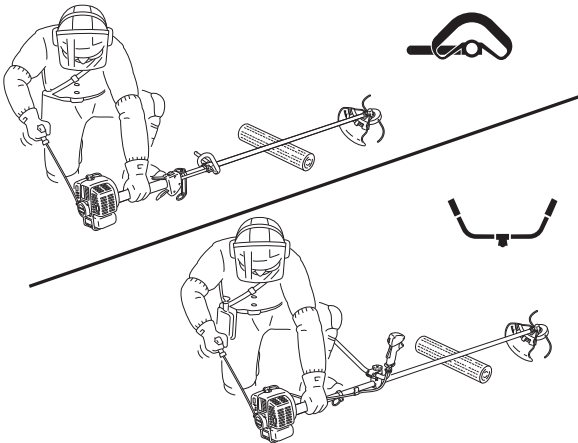
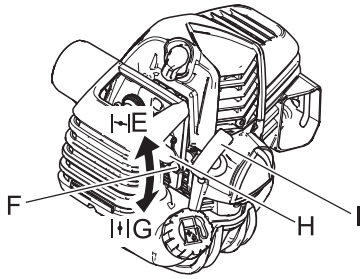
- Trek de startergreep eerst zachtjes, en dan sneller uit. Trek het starterkoord niet verder dan 2/3 van de lengte uit.
- Laat de startergreep niet los als deze terugveert.

### Starten van een koude motor



(Sluit de bougiekap aan als het product langere tijd in opslag is geweest.)

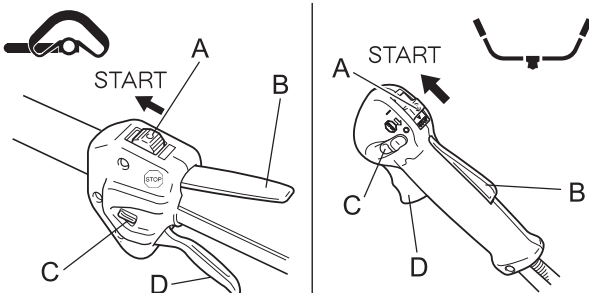
1. Verwijder de afdekking van het snijblad.
2. Plaats het product op een horizontaal oppervlak, ondersteun het met een balk of ander geschikt hulpmiddel en controleer of het maaiaccessoire niet in aanraking komt met het grondoppervlak of een andere hindernis.
3. Zet de ontstekingschakelaar (A) in de stand Start.
4. Controleer of de handgastrekker (D) in de stationairstand staat.



5. Zet de chokehendel (F) in de stand "Koude start" (E).
6. Druk beurtelings op de opvoerpomp (H) en laat hem weer los totdat er brandstof in de pomp wordt aangezogen.
7. Controleer of het gebied rondom u veilig is, houd de trimmer zo dicht mogelijk bij de motor stevig vast zoals in de afbeelding wordt getoond, en trek enkele malen aan de startergreep (I).
8. Zet, wanneer u een plofgeluid hoort en de motor direct stopt, de chokehendel in de werkstand "Run" (G) en blijf aan de startergreep trekken om de motor te starten.
9. Als de motor niet stopt, beweegt u de chokehendel langzaam weer naar de stand "Run".
10. Laat de motor een tijdje stationair warmdraaien.

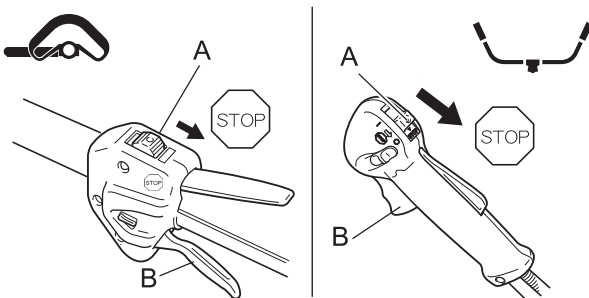
\* Gebruik de handgasvergrendeling (C) als de motor moeilijk kan worden gestart. (Trek de handgastrekker volledig uit en breng de handgasvergrendeling omlaag. Druk tegelijkertijd op de handgastrekkerblokkering (B) en laat de handgastrekker los om de handgasvergrendeling te activeren. Start de motor, trek dan onmiddellijk de handgastrekker enigszins uit zodat de handgasvergrendeling wordt ontgrendeld.)

## Starten van een warme motor



1. Zet de ontstekingsschakelaar (A) in de stand Start.
2. Controleer of de handgastrekker (D) in de stationairstand staat.
3. Controleer of de chokehendel in de werkstand "Run" staat.
4. Is er geen brandstof te zien in de opvoerpomp, druk dan beurtelings op de opvoerpomp en laat hem weer los totdat er brandstof in de pomp wordt aangezogen.
5. Controleer of het gebied rondom u veilig is, houd de trimmer zo dicht mogelijk bij de motor stevig vast en trek aan de startergreep om de motor te starten.

## De motor stoppen



1. Zet de handgastrekker (B) in de stand voor stationair toerental en stel de motor in op stationair (laag toerental).
2. Zet de ontstekingsschakelaar (A) in de stand Stop.
3. Stop de motor in een noodsituatie onmiddellijk met behulp van de ontstekingsschakelaar.
4. Als de motor niet stopt, zet de chokehendel dan in de stand "Koude start". De motor zal dan afslaan en tot stilstand komen (noodstop).

\* Wanneer de motor niet stopt nadat de ontstekingsschakelaar is bediend, moet de ontstekingsschakelaar door uw dealer gecontroleerd en gerepareerd worden voordat u het product weer mag gebruiken.

5. Koppel altijd de bougiekabel los van de bougie om er zeker van te zijn dat de motor niet kan starten voordat u met de machine werkt of deze onbewaakt achterlaat.

# Maaien

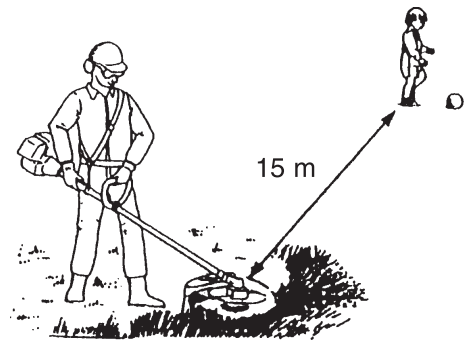
## GEVAAR

○ **Stop de motor altijd indien er zich een verstopping in de maaiaccesoire voordoet.**  
Wanneer een opstopping wordt verholpen en de maaiaccesoire plotseling start, kan dit ernstig letsel tot gevolg hebben.

○ **Gebruik het product niet wanneer de beschermkap niet is aangebracht.**  
Objecten die kunnen afketsen van het maaiaccesoire, kunnen tot een ongeval of ernstig letsel leiden.

○ **Het gebied binnen een straal van 15 m geldt als gevarezone. Neem bij gebruik van het product de volgende voorzorgsmaatregelen in acht.**

- ◆ Laat geen kinderen en andere personen of dieren in de gevarezone toe.
- ◆ Wanneer een andere persoon binnen de gevarezone komt, schakel dan de motor uit om de rotatie van het maaiaccesoire te stoppen.
- ◆ Wanneer u de gebruiker benadert, waarschuw hem dan door van buiten de gevarezone twijgjes in zijn richting te werpen en overtuig u ervan dat de motor is uitgeschakeld en dat het maaiaccesoire niet langer draait.
- ◆ Als er meerdere personen met het product werken, moet bepaald worden hoe zij met elkaar moeten communiceren en moeten zij op een afstand van ten minste 15 m van elkaar werken.

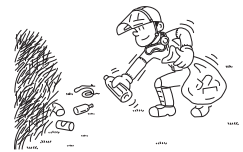


Objecten die van het maaiaccesoire afketsen, en aanraking van het maaiaccesoire kunnen blindheid of een dodelijk ongeval veroorzaken.

## WAARSCHUWING

○ **Controleer, voordat u met de werkzaamheden begint, het terrein waar u gaat werken en verwijder eventuele steentjes en lege blikjes die van het maaiaccesoire kunnen afketsen, alsmede stukjes touw of draad die zich om het maaiaccesoire kunnen wikkelen.**

Er kan een ongeval of ernstig letsel veroorzaakt worden als vreemde voorwerpen van het maaiaccesoire afketsen of als draad of ander materiaal dat zich om het product gewonden heeft, weggeslingerd wordt.



○ **Schakel in de volgende situaties de motor onmiddellijk uit en overtuig u ervan dat het maaiaccesoire gestopt is, voordat u onderdelen van het product gaat controleren. Vervang alle beschadigde onderdelen.**

- ◆ Wanneer het maaiaccesoire tijdens het werk een steen, boom, paal of ander soortgelijk obstakel raakt.
- ◆ Wanneer het product plotseling abnormaal begint te trillen.

Het blijven gebruiken van defecte onderdelen kan een ongeval of ernstig letsel tot gevolg hebben.

○ **Houd het maaiaccesoire niet omhoog wanneer u met het product werkt. U moet niet werken met het maaiaccesoire hoger dan kniehoogte geheven.**

Wanneer het maaiaccesoire hoger dan kniehoogte wordt geheven, bevindt het rotatievlak zich dicht bij het gelaat en ieder voorwerp dat van het maaiaccesoire wordt weggeslingerd, kan een ongeval of ernstig letsel veroorzaken.

### Vervoeren van het product

○ **Wanneer u zich in de onderstaande situaties bevindt, schakel dan de motor uit en overtuig u ervan dat het snijblad niet langer draait, breng vervolgens de snijbladbescherming aan en draai de geluiddemper in een richting van u af.**

- ◆ Verplaatsen naar de plaats waar u de werkzaamheden wilt verrichten.
- ◆ Verplaatsen naar een andere locatie tijdens het verrichten van de werkzaamheden.
- ◆ De plaats verlaten waar u de werkzaamheden hebt verricht.

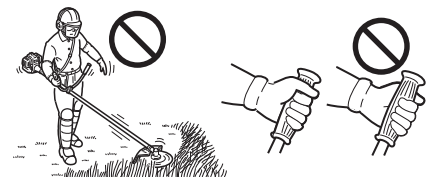
Het niet opvolgen van deze instructies kan brandwonden of ernstig letsel tot gevolg hebben.

○ **Indien u het product met de auto transporteert, maak dan de brandstoftank leeg, breng de snijbladbescherming aan en zet het product stevig vast om verschuiven te voorkomen.**

Rijden met de auto terwijl de brandstoftank is gevuld, kan brand tot gevolg hebben.

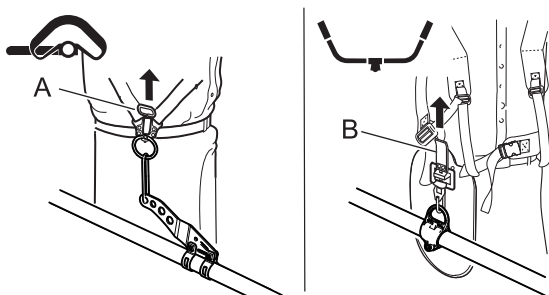
○ **Gebruik het product nooit met één hand.**

○ **Klem de handgrepen stevig vast tussen uw duim en overige vingers.**





## Gebruik van het schouderharnas



Bevestig de trimmer altijd op de juiste manier met het schouderharnas.

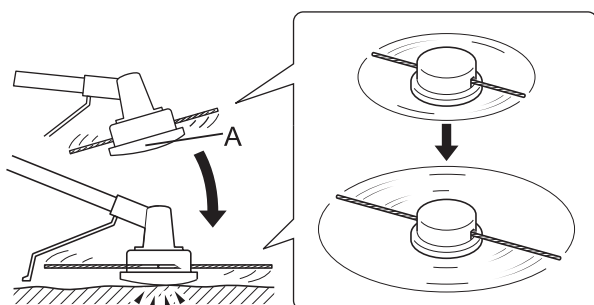
- ♦ Gesp de gordel vast. De gordel dient strak te zitten.
- ♦ Bevestig het product aan het harnas.
- ♦ Versie met rondhandgreep
  - Doet het schouderharnas over de linkerschouder en stel de banden zodanig af dat de snelloskoppelingspin zich net onder uw middel bevindt.
- ♦ Versie met U-vormige handgreep
  - Plaats het schouderharnas over beide schouders en verstel de riemen zodat de aansluitpunten zoals afgebeeld worden vergrendeld.
- ♦ Controleer of de machine goed is bevestigd door het maai-accessoire over de grond te bewegen.
- ♦ Verander, indien nodig, de positie van het ophangpunt.
- ♦ Het schouderharnas kan in noodgevallen snel worden losgekoppeld.
  - ♦ Versie met rondhandgreep: Trek bij brand of andere noodgevallen aan de snelloskoppelingspin (A) om het product los te maken van uw lichaam.
  - ♦ Versie met U-vormige handgreep: Trek bij brand of andere noodgevallen aan de noodklepje (B) om het product los te maken van uw lichaam.

## Basismaaiwerk bij gebruik van de nylondraadkop

### ⚠ WAARSCHUWING

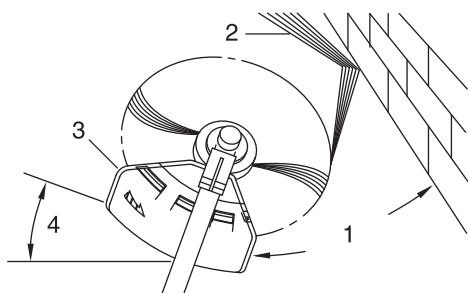
- Onjuist gebruik van het maaiaccessoire kan leiden tot ernstig letsel. Lees alle veiligheidsinstructies die in deze handleiding worden beschreven en volg ze op.
- Niet gebruiken met beschadigde snijkop.
- Gebruik alleen door YAMABIKO Corporation aanbevolen maai-accessoires.
- Wanneer er zich na het afstellen van de lengte van de nylondraad te veel nylondraad achter het afsnijmes bevindt, kan het draad eraf schieten zodra de nylondraadkop begint te roteren. Anders kan een ongeval of ernstig letsel het gevolg zijn.

## Nylondraad afstellen



- ♦ Het afsnijmes op de beschermkap stelt het snijzwad automatisch in door de nylondraden in gelijke stukken te snijden zodra het accessoire begint te roteren.
- ♦ Wanneer u met een kleiner snijzwad werkt dan de maximumlengte, snijdt u twee nylondraden in gelijke lengtes door.
- ♦ Om de trimmerdraad vooruit te doen gaan, tikt u de snijkop van de nylondraad (A) tegen de grond terwijl de kop draait aan de normale werksnelheid.

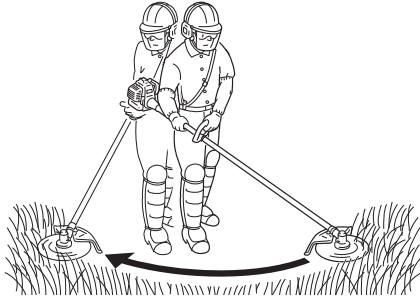
## Maaien



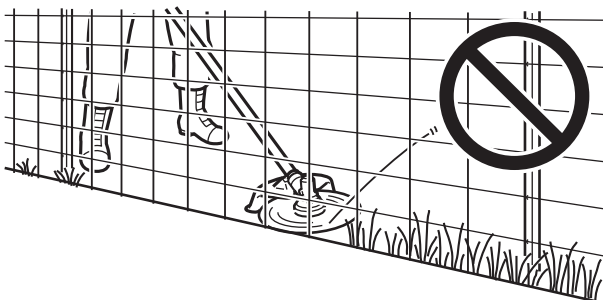
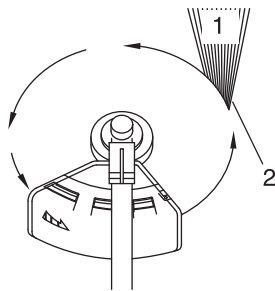
- ♦ Dit houdt in dat u de trimmer voorzichtig bij het materiaal brengt dat u wilt maaien. Kantel de kop licht zodat de afvaldeeltjes van u vandaan worden geleid. Indien u materiaal maait dat zich tegen een barrière bevindt, zoals een hek, muur of boom, gebruik dan een hoek waarbij afvaldeeltjes die tegen de barrière aankomen, van u vandaan worden geleid.
- ♦ Verplaats de nylondraadkop langzaam totdat het gras tot aan de barrière wordt gemaaid, maar vermijd contact tussen de draad en de barrière. Wanneer u gras maait in de buurt van draadgaas of harmonicagaas, maai dan slechts tot aan het gaas. Indien u te ver gaat, knapt de draad af op het gaas.
- ♦ Trimmen is bedoeld om de stengels van onkruid een voor een te maaien. Houd de nylondraadkop onderaan tegen het on-

# Maaien

## Afmaaien



## Aftoppen en kanten maaien



kruid, nooit hoger, anders kan het onkruid heen en weer bewegen en in de draad blijven haken. In plaats van het onkruid in één keer door te snijden, gebruikt u het uiterste uiteinde van de draad om langzaam door de stengel te snijden.

1. Hoek met muur
2. Afvaldeeltjes
3. Meszijde omhoog gericht
4. Hoek met grond

♦ Dit houdt het maaien van grote grasvlakten in door de trimmer in een horizontale boog te zwaaien. Maak een vloeiende, gemakkelijke beweging. Probeer het gras niet te af te hakken. Kantel de nylondraadkop zodat de afvaldeeltjes tijdens de maaibeweging van u vandaan worden weggevoerd. Ga vervolgens zonder gras te maaien terug voor een volgende maaibeweging. Indien u goed bent beschermd en het niet erg vindt als afvaldeeltjes in uw richting worden geslingerd, kunt u in beide richtingen maaien.

♦ Deze beide handelingen worden verricht met een onder een steile hoek gekantelde nylondraadkop. Aftoppen (A) betekent dat de bovenste begroeide laag wordt verwijderd, waardoor de kale grond overblijft. Kanten maaien (B) houdt in dat het gras wordt gemaaid op plekken waar het over een stoep of oprit hangt. Tijdens zowel kanten maaien als aftoppen, dient de machine onder een steile hoek te worden gehouden, zodat afvaldeeltjes en losgeraakt zand en stenen, niet in uw richting komen, zelfs als ze van de harde ondergrond worden afgeketst.

♦ Hoewel de afbeelding laat zien hoe u kanten moet maaien en moet aftoppen, dient elke gebruiker zelf te bepalen wat voor zijn lichaamsgrootte en maaisituatie de ideale hoeken zijn.

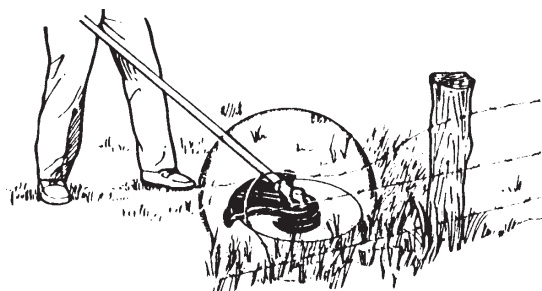
♦ Voor bijna alle maaihandelingen geldt dat u de nylondraadkop het beste zo kunt kantelen dat er contact wordt gemaakt aan de zijde van de draadcirkel waar de draad van u en de beschermkap vandaan beweegt (zie de bijbehorende afbeelding). Hierdoor worden de afvaldeeltjes van u vandaan weggevoerd.

♦ Indien de kop naar de verkeerde zijde wordt gekanteld, zullen de afvaldeeltjes uw kant uitschieten. Indien de nylondraadkop plat tegen de grond wordt gehouden zodat het gras over de gehele lengte van de draad wordt gemaaid, schieten de afvaldeeltjes uw kant op, wordt de motor door de weerstand afgeremd en wordt er veel draad verbruikt.

♦ Nylondraadkop draait linksom. Het mes bevindt zich aan de linkerzijde van de beschermkap.

1. Afvaldeeltjes
2. Maai aan deze zijde

♦ Duw de draad niet in stug onkruid, bomen of gaashekken.  
♦ Door de draad in kippengaas, harmonicagaas of dichte beplanting te duwen, kunnen afgeknapt draaduiteinden naar de gebruiker worden geslingerd. De beste methode is om tot aan een barrière, zoals hierboven beschreven, te maaien, maar zorg dat de draad nooit in of door het obstakel komt. Maai niet dicht bij een obstakel of barrière.



- ♦ Zorg dat de nylondraad geen contact kan maken met kapotte draadomheiningen. Draaddelen die door de trimmer zijn afgebroken, kunnen met hoge snelheden worden weggeslingerd.

## Regels voor veilige bediening bij metalen snijblad

### ⚠ WAARSCHUWING

- Neem bij het maaien de volgende instructies in acht.

- ♦ Controleer of het snijblad stevig op zijn plaats is bevestigd.
- ♦ Vervang de beschermkap als deze beschadigd is of barsten vertoont.
- ♦ Vervang de moer van het snijblad als deze versleten raakt.
- ♦ Snijd met het snijblad niet in de grond.
- ♦ Gebruik de machine niet als het snijblad bot, verbogen, gebroken of verkleurd is en als de moer versleten of beschadigd is.
- ♦ Laat de motor niet onbelast op volle snelheid draaien.

Anders kan een ongeval of ernstig letsel het gevolg zijn.



- Gebruik alleen maaiaccessoires die zijn aanbevolen door YAMABIKO Corporation. YAMABIKO Corporation is niet verantwoordelijk voor het falen van snijapparaten, hulpstukken of accessoires die niet zijn getest en goedgekeurd door YAMABIKO Corporation voor gebruik met dit apparaat.

- Het type snijblad dat gebruikt wordt moet overeenkomen met het type en de grootte van het materiaal dat u wilt maaien. Een ongeschikt of bot snijblad kan zeer ernstig letsel veroorzaken. Snijbladen moeten scherp zijn. Botte snijbladen verhogen de kans op terugslag en letsel aan uzelf en omstanders.

- ♦ Plastic/nylon gras/onkruidsnijbladen mogen gebruikt worden daar waar de nylondraadkop wordt gebruikt. Gebruik dit snijblad niet voor zwaar onkruid of kreupelhout.
- ♦ Het snijblad met 3 snijvlakken is speciaal ontworpen voor het maaien van onkruid en gras. Vermijd letsel als gevolg van een terugslag of bladbreuk en gebruik het snijblad met 3 snijvlakken niet voor struiken of bomen.
- ♦ 8-tands onkruid/grassnijblad is ontworpen voor gras, tuinafval en dichtbegroeid onkruid. Gebruik dit snijblad niet voor keupelhout of zware, houtachtige begroeiing, 19 mm diameter of groter.
- ♦ 22-tands rooiblad is ontworpen voor dicht struikgewas en jonge boompjes tot een diameter van 64 mm.
- ♦ 80-tands bosmaaiblad is ontworpen voor het snijden van kreupelhout en houtachtige begroeiing tot aan 13 mm diameter.

Beschadigde of gebarsten snijbladen kunnen ongevallen en ernstig letsel veroorzaken.

#### Terugslag

- Het fenomeen dat optreedt wanneer het snijblad in contact komt met een boom, paal, steen of ander hard object terwijl het met hoge snelheid draait en reageert door krachtig en bliksemsnel terug te springen, wordt terugslag genoemd.

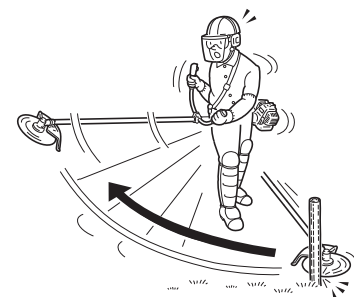
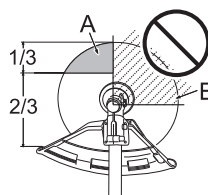
- Terugslag kan ertoe leiden dat u de controle over het product verliest en is bijzonder gevaarlijk.

- Met name wanneer het snijbladkwart rechtsvoor (B) een struik of soortgelijk object raakt, zal het snijblad de machine plotseling achterwaarts naar rechts laten schieten.

- Maai niet van links naar rechts, om terugslag te voorkomen. Let er goed op dat het snijblad geen harde objecten raakt.

- Zorg er tijdens het maaien voor dat het object dat u maait niet verder reikt dan 1/3 van de linker voorzijde het snijblad (A).

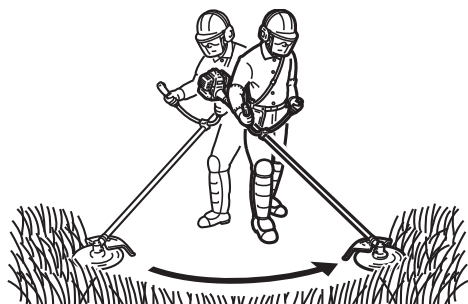
Anders kan letsel of een dodelijk ongeval het gevolg zijn.



# Maaien

---

## Onkruid afmaaien



- ♦ Dit houdt het maaien in door het maaiaccessoire in een horizontale boog te zwaaien. Op deze manier kunnen grote oppervlakken gras en onkruid worden gemaaid. Afmaaien is geen geschikte manier om dik, stug onkruid of houtachtige begroeiing te zagen.
- ♦ Wanneer het maaiaccessoire in een jonge boom of een struik vast komt te zitten, gebruik het maaiaccessoire dan niet als een hefboom om dit op te lossen. Hierdoor raakt het maaiaccessoire beschadigd.
- ♦ Zet in plaats daarvan de motor af en duw de jonge boom of de struik weg om de snijbladen vrij te maken.

# Onderhoud en verzorging

## WAARSCHUWING

Neem de volgende voorzorgsmaatregelen in acht als u het product controleert of onderhoudt na gebruik:

- Schakel de motor uit en probeer niet het product te controleren of te onderhouden voordat de motor is afgekoeld. U kunt zich branden.
- Verwijder de bougiekap voordat u controle- of onderhoudswerkzaamheden uitvoert. Als het product onverwacht start, kan dit een ongeval veroorzaken.

## BELANGRIJK

- Vakkennis is vereist bij de controle en het onderhoud. Indien u de controle en het onderhoud van het product niet zelf kunt uitvoeren of een fout niet zelf kunt oplossen, raadpleeg dan uw dealer. Probeer niet het product te demonteren.
- Gebruik uitsluitend originele vervangende onderdelen en verbruiksmaterialen of aanbevolen producten en componenten. Het gebruik van onderdelen van andere fabrikanten of niet-aanbevolen componenten kan een defect tot gevolg hebben.

## Onderhoudsrichtlijnen

| Onderdeel                   | Onderhoud                                      | Pagina | Vóór het gebruik | Maandelijks |
|-----------------------------|--|--------|------------------|-------------|
| LuchtfILTER                 | Reinigen / vervangen                           | 22     | •                |             |
| Brandstoffilter             | Inspecteren / reinigen / vervangen             | 22     | •                |             |
| Bougie                      | Inspecteren / reinigen / afstellen / vervangen | 24     |                  | •           |
| Carburateur                 | Afstellen / vervangen en afstellen             | 22     |                  | •           |
| Koelsysteem                 | Inspecteren / reinigen                         | 23     | •                |             |
| Geluiddemper                | Inspecteren/vastdraaien                        | 23     | •                |             |
| Geluiddemper                | Reinigen                                       | 23     |                  | •**         |
| Haakse overbrenging         | Smeren   | 24     |                  | •*          |
| Starter                     | Inspecteren                                    | -      | •                |             |
| Afsnijmes                   | Inspecteren / reinigen                         | -      | •                |             |
| Brandstofsysteem            | Inspecteren                                    | 22     | •                |             |
| Schroeven, bouten en moeren | Inspecteren, vastdraaien / vervangen           | -      | •                |             |

\* Of 50 uur, afhankelijk van welke het eerst optreedt. \*\* Or 100 hours, whichever occurs first.

## BELANGRIJK

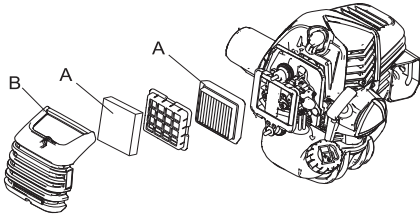
- De tijdsintervallen zijn maximumwaarden. Het feitelijk gebruik en uw ervaring bepalen de frequentie van noodzakelijk onderhoud.

## Onderhoud en verzorging

Neem bij vragen of problemen contact op met uw dealer.

# Onderhoud en verzorging

## Luchtfilter reinigen

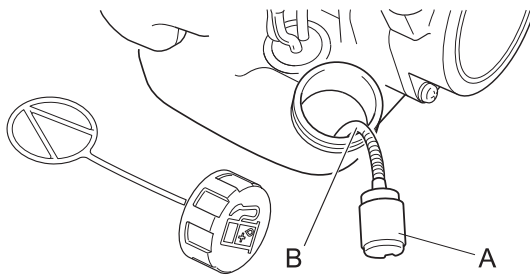


1. Sluit de choke. Draai de knop van het luchtfilerdeksel los en verwijder het luchtfilerdeksel (B).
2. Verwijder het luchtfiler (A) (het luchtfiler bevindt zich in het luchtfilerdeksel).
3. Veeg vuil van het filter of reinig met perslucht vanaf de kant van de carburateur.
4. Breng het luchtfiler weer met het deksel aan nadat u het luchtfiler aan het deksel hebt gemonteerd.
5. Draai de knop van het luchtfilerdeksel vast.

### OPMERKING

- Plaats het luchtfiler terug in het frame van reinigerbehuizing.

## Brandstoffilter vervangen



1. Verwijder het brandstoffilter (A) via de vulopening van de brandstoftank met behulp van een stuk staaldraad of iets dergelijks.
2. Trek het oude filter uit de brandstofleiding (B).
3. Installeer een nieuw brandstoffilter.

### OPMERKING

- Vervang het filter als dit overmatig vuil is of niet meer goed past.

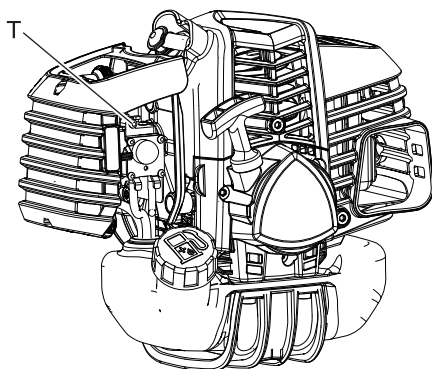
## Afstelling van de carburateur

### ⚠ WAARSCHUWING

- U MAG HET STATIONAIR TOERENTAL ALLEEN AANPASSEN door te draaien aan de stelschroef van het stationair toerental (T).
- Tijdens het afstellen van de carburateur kan het maaiaccessoire bewegen. Wees zeer voorzichtig en let op het maaiaccessoire, zodat u zich niet verwondt aan het bewegende snijblad.
- Wanneer de carburateur is afgesteld, dient het maaiaccessoire niet te bewegen bij een stationair toerental, anders kan dit leiden tot ernstig lichamelijke letsel.
- Behalve het stationair toerental, mag u GEEN andere carburateur-gerelateerde afstellingen uitvoeren. Alle andere afstellingen MOETEN worden uitgevoerd door een bevoegde service dealer, anders kan dit leiden tot ernstig lichamelijke letsel vanwege een defecte motor.

### ⚠ LET OP

- Neem bij problemen met de carburateur contact op met een bevoegde service dealer.



Elke machine wordt in de fabriek getest en de carburateur wordt goed afgesteld voor een maximale prestatie.

Reinig of vervang het luchtfiler, start de motor en laat deze gedurende enkele minuten op bedrijfstemperatuur komen voordat u de carburateur afstelt.

De motor moet terugkeren naar het stationair toerental zodra de gashendel wordt losgelaten. Het stationair toerental is instelbaar en moet laag genoeg zijn om het maaiaccessoire uit te laten schakelen door de motorkoppeling.

Ga als volgt te werk om de carburateur af te stellen:

1. Plaats het apparaat op de grond en start de motor. Laat het 2-3 minuten stationair draaien totdat het warm is.
2. Als het accessoire beweegt bij stationair motortoerental, verlaagt u dit door linksom aan de stelschroef van het stationair toerental (T) te draaien.
3. Herhaal de procedure van accelereren naar volgas en terug-

# Onderhoud en verzorging

keren naar stationair enkele keren. Controleer of het maai-accessoire stopt met bewegen bij stationair toerental.

4. Indien er een toerenteller beschikbaar is, dient het stationaire motortoerental te worden afgesteld volgens de aanbevolen instellingen in het hoofdstuk Specificaties.

## OPMERKING

Indien de carburateur niet naar behoren kan worden afgesteld met de stelschroef van het stationair toerental (T), dient u contact op te nemen met een bevoegde service dealer.

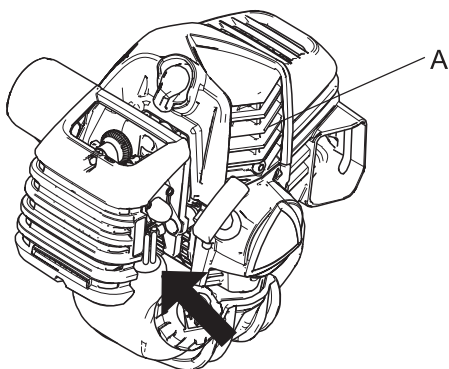
## Onderhoud van koelsysteem

### BELANGRIJK

○ Om de juiste bedrijfstemperatuur van de motor te handhaven, dient koellucht onbelemmerd door de cilindervinnen te kunnen bewegen. Deze luchtstroom voert de verbrandingswarmte weg van de motor. Oververhitting en een vastgelopen motor kunnen optreden als:

- ♦ De luchtinlaten zijn geblokkeerd, waardoor er geen koellucht bij de cilinder komt,
- ♦ Stof en gras aan de buitenkant van de cilinder. Dit vormt een isolerende laag op de motor en verhindert afvoer van de warmte.

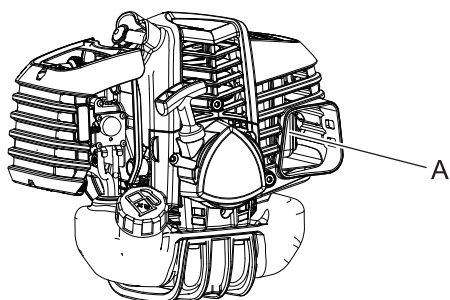
Het verwijderen van blokkades in de koeling of het reinigen van de cilindervinnen wordt "normaal onderhoud" genoemd. Storingen als gevolg van het niet onderhouden vallen niet onder de garantie.



Luchtinlaat

- ♦ Verwijder stof en vuil dat tussen de koelribben (A) zit.
- ♦ Verwijder voor elk gebruik het vuil dat zich in het inlaatrooster aan de onderkant van de motor, tussen de brandstoftank en de starter, heeft opgehoopt.

## Geluidemper reinigen

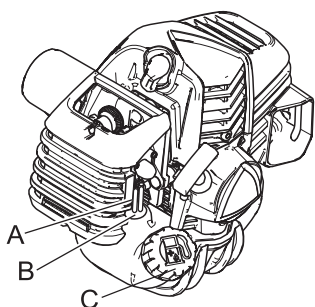


- ♦ Koolafzetting in de demper (A) zal leiden tot een lager motorvermogen en oververhitting. Vonkvangerscherm moet regelmatig worden gecontroleerd. Verwijder verontreinigingen van de geluidemper.

### BELANGRIJK

De beschermkap van de geluidemper niet verwijderen. Raadpleeg indien nodig uw dealer.

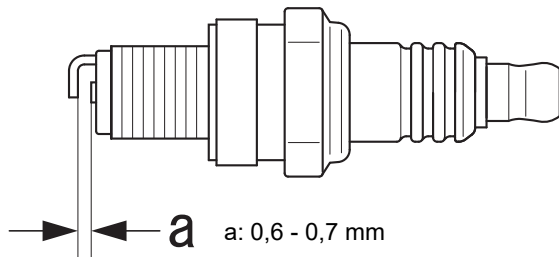
## Controleer het brandstofsysteem



- ♦ Controleren vóór elk gebruik.
- ♦ Controleer nadat brandstof is bijgevuld dat er geen lekkages zijn rondom de brandstofvulbuis (A), het rubber (B) of de dop (C).
- ♦ Ingeval van lekkage of andere uitscheiding van brandstof is er brandgevaar. Stop de machine onmiddellijk en verzoek uw dealer de machine te inspecteren en te repareren.

# Onderhoud en verzorging

## Bougie controleren

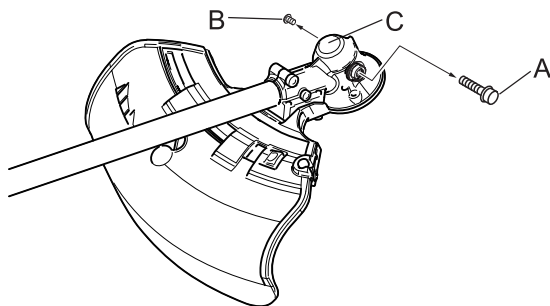


### OPMERKING

Verwijder de bougiedop door hem los te wrikken met behulp van de dopsleutel.

1. Controleer de elektrodenafstand van de bougie. De juiste afstand bedraagt 0,6 tot 0,7 mm.
  2. Controleer de elektrode op slijtage.
  3. Inspecteer de isolator op olie of andere resten.
  4. Als de bougie vuil is, moet u deze reinigen. Niet zandstralen om te reinigen. Het achterblijvende zand zal de motor beschadigen.
  5. Indien de elektroden of klemmen zijn versleten, of als de keramiek barsten vertoont, vervang deze dan door nieuwe onderdelen. (zien Specificaties pagina 29)
  6. Draai aan tot 10 N m - 15 N m (100 kgf cm tot 150 kgf cm).
- \* De vonktest (om te controleren of de bougie voor ontsteking zorgt) moet door uw dealer worden uitgevoerd.

## Haakse overbrenging



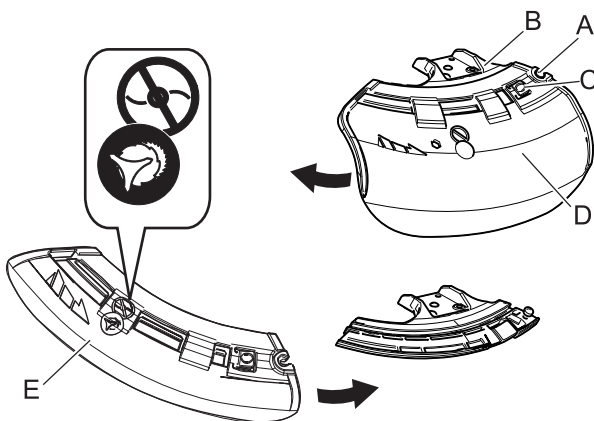
1. Verwijder de bougie (A) en aftapschroef (B) van de haakse overbrenging (C).
2. Vul vet bij in de overbrenging totdat oud vet naar buiten wordt geduwd. Gebruik indien nodig een lagedruk pomp.

### OPMERKING

○ Gebruik universeel lithiumvet van een goede kwaliteit.

3. Breng de aftapschroef en bougie opnieuw aan.

## Methode voor wisselen beschermkap



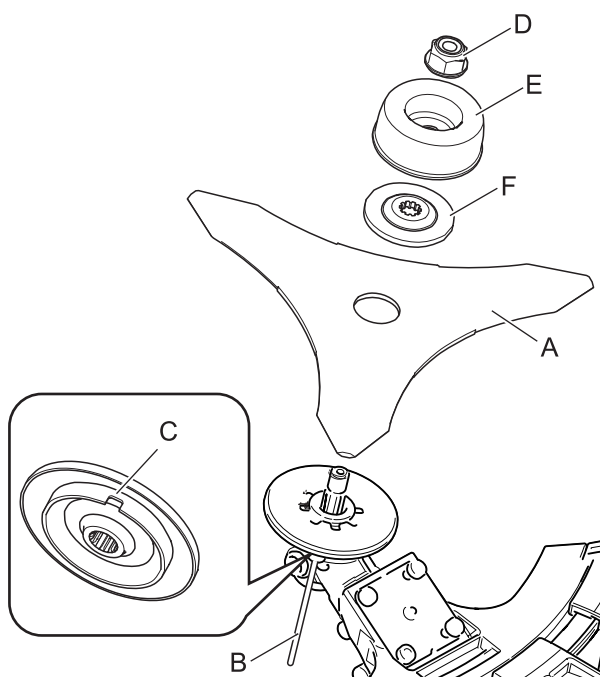
- ♦ Er zijn twee soorten beschermkappen: één wordt alleen voor een nyldraadkap gebruikt en de andere alleen voor een metalen snijblad. Wanneer u een metalen snijblad gebruikt, dient u de beschermkap voor metalen snijbladen te gebruiken.
1. Draai de bout (A) aan de rechterkant van de beugel (B) helemaal los om de beschermkap te verschuiven. De bout zelf kan niet uit de beugel verwijderd worden.
  2. Schuif, terwijl u op de knop (C) drukt, de beschermkap (D) naar links en verwijder deze.
  3. Plaats de beschermkap van het andere type (E) in de sleuf en schuif de kap naar rechts totdat hij niet meer verder kan. Zorg dat u de bout weer vastdraait.



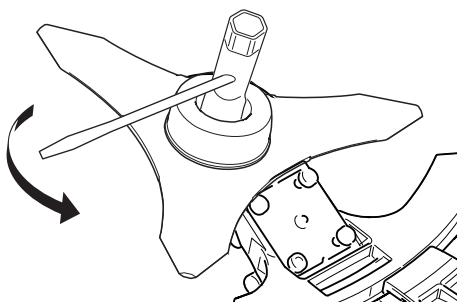
## Snijblad monteren (optie)

### **⚠ WAARSCHUWING**

- Draag altijd stevige handschoenen wanneer u aan het snijblad werkt.
- Wanneer u het snijblad tijdens het maaien vervangt, zorg er dan eerst voor dat de motor uitgeschakeld is en dat het blad niet meer beweegt.
- Als u het product omdraait om het snijblad te vervangen, controleer dan eerst of de brandstoftankdop stevig gesloten is.
- Probeer het snijblad nooit met één hand of zonder de dopsleutel te monteren. Monteer het snijblad zorgvuldig met behulp van de meegeleverde dopsleutel en zet het blad stevig vast.
- Gebruik geen ander gereedschap om het snijblad vast te draaien dan de meegeleverde dopsleutel; pneumatisch of elektrisch gereedschap kan het snijblad vaster draaien dan noodzakelijk waardoor de moer of de uitgaande as defect raakt.
- Wanneer u een versleten moer en afdichtmanchet voor het snijblad gebruikt, kan het snijblad losraken. Vervang ze door nieuwe.  
Anders kan een ernstig ongeval, letsel of brand het gevolg zijn.



1. Inspecteer snijbladen (A) voordat ze worden gemonteerd. Controleer de scherpte. Botte snijbladen vergroten het risico op terugslagreacties van het snijblad. Kleine barsten kunnen leiden tot breuken, waardoor snijbladdelen tijdens werkzaamheden kunnen wegschieten. Verwijder gebarsten snijbladen, ongeacht de grootte van de barst.
2. Plaats de borgpen (B) in een gat aan de rechterzijde van de haakse overbrenging en druk tegelijkertijd de klemveer krachtig naar links.
3. Plaats de borgpen verder in de bevestigingsgleuf (C) van de snijbladklem om de uitgaande as vast te zetten.
4. Verwijder met behulp van de dopsleutel de moer (D), afdichtmanchet (E) en onderste snijbladklem (F).
5. Draai het snijblad, de onderste snijbladklem, de afdichtmanchet en de moer met de hand vast.

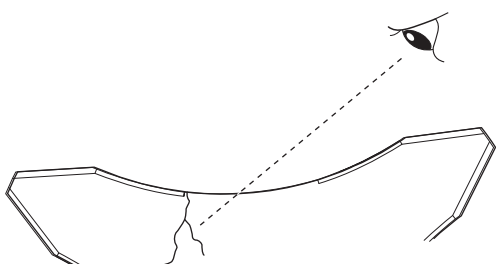


### **⚠ LET OP**

- **Zet de uitgaande as stevig vast met de borgpen om te voorkomen dat de as gaat roteren wanneer het snijblad wordt bevestigd. Anders kan de moer waarmee het snijblad wordt vastzet, niet goed worden vastgedraaid.**

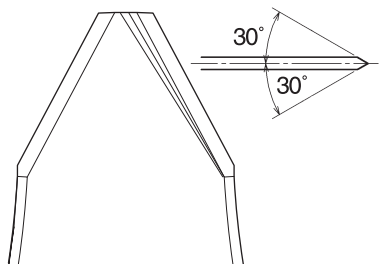
6. Draai de moer (linksom) vast met een dopsleutel. Draai de moer nooit vast wanneer u er met uw gewicht op steunt. Hierdoor kan de moerdraad afbreken.
7. Verwijder de borgpen.

## Het snijblad controleren



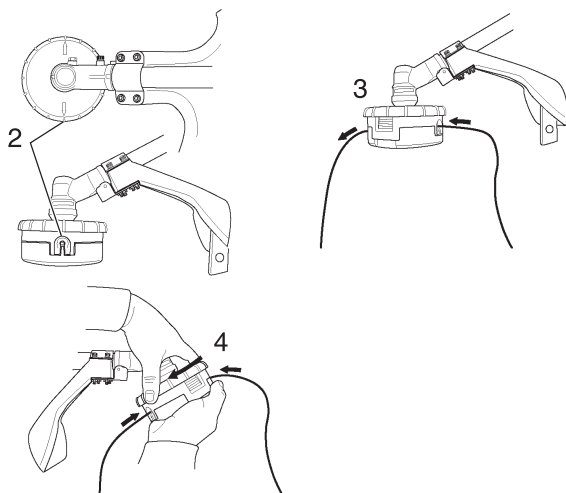
- ♦ Gebruik alleen het snijblad dat door de fabrikant voor dit model wordt aanbevolen.
- ♦ Wanneer er een barst in het snijblad zit, gebruik dit dan niet en vervang het door een nieuw snijblad.
- ♦ Zorg dat het snijblad op de juiste manier is aangebracht in overeenstemming met de instructies.

# Onderhoud en verzorging



- ♦ Het snijblad kan worden omgedraaid als het na enige tijd bot is geworden door slijtage.
- ♦ Trillingen zullen toenemen wanneer het blad beschadigd of verbogen is.  
Vervang het blad door een nieuw blad.
- ♦ Indien u het snijblad wilt bijvijlen, vijl dan de 3 snijvlakken gelijkmatig met behulp van een platte vijl zoals in de afbeelding wordt getoond. Als u dit niet doet, wordt de balans verstoord en zullen de trillingen toenemen.

## Nylon draad plaatsen



1. Snijd een stuk draad op de aanbevolen lengte.
  - ♦ 2.4 mm dia. - 3,5 m
2. Zorg dat de pijlen bovenop uitlijnen met de openingen in de oogjes.
3. Steek een uiteinde van de nylon draad in een oogje, en duw de draad een gelijke lengte door de snijkop met nylon draad.
4. Houd de snijkop met nylon draad vast en draai de knop rechtersom om de draad op te spoel te winden totdat van elke draad ongeveer 13 cm uitsteekt.



1. Slijtage-indicatoren

## BELANGRIJK

Als de slijtage-indicatoren die zich aan de onderkant van de snijkop met nylon draad bevinden, glad gesleten zijn, moet de afdekkap of de gehele snijkop met nylon draad worden vervangen.

# Onderhoud en verzorging

Tabel voor het oplossen van problemen

| <b>BELANGRIJK</b>   |   |   |   |
|---|---|---|---|
| <p>○ Gebruik uitsluitend originele vervangende onderdelen en verbruiksmaterialen of aanbevolen producten en componenten. Het gebruik van onderdelen van andere fabrikanten of niet-aanbevolen componenten kan een defect tot gevolg hebben.</p> |   |   |   |
| <b>Probleem</b>   | <b>Diagnose</b>                           | <b>Oorzaak</b>  | <b>Oplossing</b>  |
| De motor start niet   |   | <ol style="list-style-type: none"> <li>1. Er is geen brandstof in de brandstoftank</li> <li>2. De stopschakelaar staat in de stand Stop</li> <li>3. Te veel aangezogen brandstof</li> <li>4. Elektrisch probleem</li> <li>5. Carburateur defect of inwendige onderdelen klemmen</li> <li>6. Interne motorstoring</li> </ol> | <ol style="list-style-type: none"> <li>1. Brandstofvoorraad</li> <li>2. In de Start-stand zetten</li> <li>3. Start de motor na onderhoud</li> <li>4. Raadpleeg uw dealer</li> <li>5. Raadpleeg uw dealer</li> <li>6. Raadpleeg uw dealer</li> </ol> |
| Motor start moeilijk, rotatie schommelt   | Er komt brandstof in de overloopbuis      | <ol style="list-style-type: none"> <li>1. Verslechtering van brandstof</li> <li>2. Carburateurprobleem</li> </ol>   | <ol style="list-style-type: none"> <li>1. Vervangen door nieuwe brandstof</li> <li>2. Raadpleeg uw dealer</li> </ol>  |
|   | Er komt geen brandstof in de overloopbuis | <ol style="list-style-type: none"> <li>1. Brandstoffilter is verstopt</li> <li>2. Brandstofsysteem is verstopt</li> <li>3. Inwendige onderdelen van de carburateur klemmen</li> </ol>   | <ol style="list-style-type: none"> <li>1. Reinigen of vervangen</li> <li>2. Raadpleeg uw dealer</li> <li>3. Raadpleeg uw dealer</li> </ol>  |
|   | De bougie is vuil of vochtig              | <ol style="list-style-type: none"> <li>1. Verslechtering van brandstof</li> <li>2. Onjuiste elektrodenafstand</li> <li>3. Koolafzetting</li> <li>4. Elektrisch probleem</li> </ol>  | <ol style="list-style-type: none"> <li>1. Vervangen</li> <li>2. Aanpassen of vervangen</li> <li>3. Reinigen of vervangen</li> <li>4. Raadpleeg uw dealer</li> </ol>   |
| Motor start, maar geen acceleratie mogelijk   |   | <ol style="list-style-type: none"> <li>1. Luchtfilter verontreinigd</li> <li>2. Brandstoffilter verontreinigd</li> <li>3. Brandstofdoorgang geblokkeerd</li> <li>4. Probleem met de carburateurafstelling</li> <li>5. Geblokkeerde uitlaat- of demperopening</li> </ol>   | <ol style="list-style-type: none"> <li>1. Reinigen of vervangen</li> <li>2. Reinigen of vervangen</li> <li>3. Raadpleeg uw dealer</li> <li>4. Afstellen</li> <li>5. Reinigen</li> </ol>   |
| De motor stopt  |   | <ol style="list-style-type: none"> <li>1. Probleem met de carburateurafstelling</li> <li>2. Elektrisch probleem</li> </ol>  | <ol style="list-style-type: none"> <li>1. Afstellen</li> <li>2. Raadpleeg uw dealer</li> </ol>  |
| De motor kan niet worden afgezet  |   | <ol style="list-style-type: none"> <li>1. Stopschakelaar defect</li> </ol>  | <ol style="list-style-type: none"> <li>1. Voer een noodstop uit en raadpleeg uw dealer</li> </ol>   |
| Het maaiaccessoire draait als de motor stationair loopt   |   | <ol style="list-style-type: none"> <li>1. Probleem met de carburateurafstelling</li> <li>2. Beschadigde koppelingsveer</li> </ol>   | <ol style="list-style-type: none"> <li>1. Afstellen</li> <li>2. Raadpleeg uw dealer</li> </ol>  |

- ♦ Raadpleeg uw dealer in het geval van een probleem dat niet wordt behandeld in bovenstaande tabel.
- ♦ Neem contact op met uw dealer voor inname en verwerking van het product of delen daarvan in overeenstemming met de nationale regelgeving.

# Onderhoud en verzorging

## Fabrikant:

**YAMABIKO CORPORATION**

1-7-2 Suehirocho, Ohme, Tokyo 198-8760 JAPAN

## Geautoriseerde vertegenwoordiger in Europa:

**CERTIFICATION EXPERTS B.V.**

Amerlandseweg 7, 3621 ZC Breukelen, Nederland

## Opslag

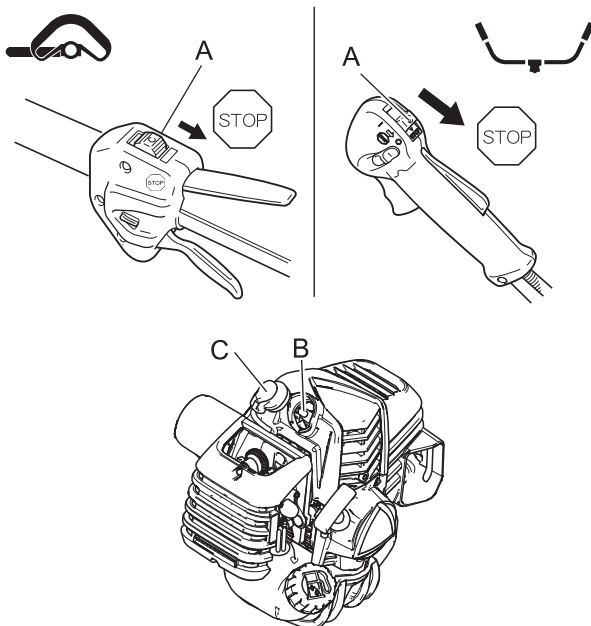
**Opbergen gedurende langere perioden (langer dan 30 dagen)**

### **WAARSCHUWING**

- Sla de machine niet op in gesloten ruimtes waar ook brandstof aanwezig is, of in de nabijheid van open vuur of op plaatsen waar vonkvorming optreedt.  
Dit zou brand kunnen veroorzaken.



Bij opslag van het product gedurende langere periodes (30 dagen of langer) dienen de volgende voorbereidingen voor de opslag te worden getroffen.



1. Laat de brandstoftank volledig leeglopen over de kale grond. Laat geen brandstof aflopen in een afgesloten ruimte.
2. Druk meermaals beurtelings op de opvoerpomp en laat hem weer los om de brandstof uit de opvoerpomp te verwijderen.
3. Start de motor en laat deze stationair lopen totdat hij vanzelf tot stilstand komt.
4. Zet de ontstekingsschakelaar (A) in de stand Stop.
5. Laat het apparaat voldoende afkoelen en verwijder vervolgens alle vet, olie, vuil, stof en ander materiaal van de buitenzijde van de trimmer.
6. Voer de in deze handleiding voorgeschreven periodieke controles uit.
7. Controleer of de schroeven en moeren goed zijn aangehaald. Draai eventueel loszittende schroeven en moeren vast.
8. Verwijder de bougie (B) en giet de vereiste hoeveelheid (circa 10 ml) schone, verse tweetakt-motorolie via het montagegat voor de bougie in de cilinder.
9. Plaats een schone doek over het montagegat voor de bougie.
10. Trek 2 tot 3 maal aan de startergreep om de motorolie in de cilinder te verdelen.
11. Controleer de plaats van de zuiger via de bougieopening. Trek langzaam aan de starthendel totdat de zuiger het hoogste punt van zijn slag bereikt en laat hem op dat punt staan.
12. Monteer de bougie. (Sluit de bougiekap niet aan (C).)
13. Breng de snijbladbescherming aan over het snijblad en wikkel het motorgedeelte in een plastic zak of ander afdekmiddel; sla het product op in een droge, stofvrije ruimte, buiten bereik van kinderen.

# Specificaties

|  |                      | SRM-3021TES   |                      |
|--|----------------------|---|----------------------|
|  |                      | L   | U                    |
| <b>Buitenafmetingen:</b> Lengte × breedte × hoogte(zonder maaiaccessoire)  |                      | 1799 × 350 × 349 mm   | 1799 × 646 × 569 mm  |
| <b>Massa:</b><br>Machine zonder brandstof, maaiaccessoire en harnas (ISO11806-1:2011)  |                      | 6,4 kg  | 6,5 kg               |
| Machine met brandstof, gespecificeerd maaiaccessoire, beschermkap en harnas  |                      | 7,4 kg  | 8,1 kg               |
| Machine zonder brandstof, maaiaccessoire, beschermkap en harnas  |                      | 5,9 kg  | 6,0 kg               |
| <b>Inhoud:</b> Brandstoftank (vol)   |                      | 710 mL  |                      |
| <b>Brandstof: Gasoline</b>   |                      | Normale benzine. Loodvrije benzine met minimaal octaan gehalte van 89 wordt aanbevolen. Gebruik geen brandstof die methylalcohol of meer dan 10% ethylalcohol bevat.  |                      |
| Olie   |                      | Motorolie voor luchtgekoelde tweetaktmotoren. ISO-L-EGD-norm (ISO 13738), JASO FC, FD-klasse en door ECHO aanbevolen olie.  |                      |
| Mengverhouding   |                      | 50:1 deel ( <b>2%</b> )   |                      |
| <b>Maaiaccessoire:</b><br>Nylondraadsnijkop (snijzwad)<br>Schroefdraad<br>Maat nylon maaidraad (diameter)<br>Lengte nylondraad   |                      | SF400 (508)<br>Linkshandige draad M10 × 1,25 steek<br>2,4 mm<br>3,5 m   |                      |
| <b>Versnellingsbak:</b> overbrengingsverhouding en smering<br>Rotatierichting van de uitgaande as, van bovenaf gezien<br>maximale rotatiefrequentie van de spil  |                      | Reductie 1,62 en lithiumvet van goede kwaliteit<br>Linksom<br>7720 omw/min  |                      |
| <b>Motor:</b> Type<br>Carburateur<br>Magneet<br>Bougie<br>Starter<br>Transmissie<br>Cilinderinhoud<br>Maximale asremkracht (ISO 8893)<br>Brandstofverbruik bij maximaal motorvermogen<br>Aanbevolen maximaal motortoerental (met STD-accessoire)<br>Aanbevolen stationair motortoerental |                      | Luchtgekoelde tweetakt-éencilinder<br>Membraantype<br>Vliegwielmagneet, CDI-systeem<br>NGK CMR7H<br>Trekstarter<br>Automatische centrifugekoppeling<br>30,5 cm <sup>3</sup><br>1,3 kW<br>0,72 L/uur<br>10100 omw/min<br>2900 (-100~0) r/min |                      |
| <b>2006/42/EG</b>  | Linker handgreep     | 3,5 m/s <sup>2</sup>  | 3,9 m/s <sup>2</sup> |
| <b>Vibratie</b> (ISO 22867) $a_{hv, eq}$   | Rechter handgreep    | 2,6 m/s <sup>2</sup>  | 2,6 m/s <sup>2</sup> |
|  | Onzekerheid K        | 1,2 m/s <sup>2</sup>  | 1,2 m/s <sup>2</sup> |
| <b>Geluidsdruk niveau</b> (ISO 22868) $L_{pAeq}$   |                      | 94,9 dB(A)  | 94,9 dB(A)           |
|  | Onzekerheid $K_{pA}$ | 1,5 dB(A)   | 1,5 dB(A)            |
| <b>Geluidsstroomniveau</b> (ISO 22868) $L_{WARa}$  |                      | 107,0 dB(A)   | 107,7 dB(A)          |
|  | Onzekerheid $K_{WA}$ | 2,1 dB(A)   | 2,1 dB(A)            |

Wijzigingen van specificaties zonder voorafgaande kennisgeving voorbehouden.

# Conformiteitsverklaring

---

De hierna genoemde fabrikant:

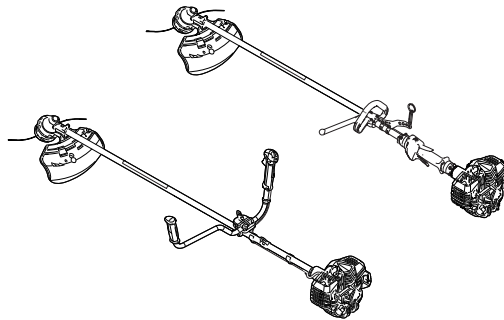
**YAMABIKO CORPORATION**  
1-7-2 Suehirocho Ohme, Tokyo 198-8760 JAPAN

Deze conformiteitsverklaring wordt uitgegeven onder de volledige verantwoordelijkheid van de fabrikant.

verklaart dat het hierna gespecificeerde nieuwe gereedschap:

## **GRASTRIMMER/BOSMAAIER**

**Merk: ECHO**  
**Type: SRM-3021TES**



Voldoet aan:

- \* de vereisten van Richtlijn **2006/42/EG** (gebruik van geharmoniseerde norm **EN ISO 11806-1: 2011**)
- \* de vereisten van Richtlijn **2014/30/EU** (gebruik van geharmoniseerde norm **EN ISO 14982: 2009, EN 55012: 2007+A1: 2009**)
- \* de vereisten van Richtlijn **2011/65/EU** (gebruik van geharmoniseerde norm **EN IEC63000: 2018**)
- \* de vereisten van Richtlijn **2000/14/EG**

Conformiteitbeoordelingsprocedure volgens **ANNEX V**

Gemeten geluidsvermogeniveau: 107 dB (A) lushandvat, 108 dB(A) U-handvat

Gegarandeerd geluidsvermogeniveau: 110 dB (A) lushandvat, 111 dB(A) U-handvat

Serienummer U47338010001 tot U47338100000

Tokio, 1 juli 2021

## **YAMABIKO CORPORATION**



**Hisashi Kobayashi**

**Algemeen directeur**  
**Afdeling kwaliteitscontrole**

**De geautoriseerde vertegenwoordiger in Europa die bevoegd is het technische dossier samen te stellen.**

Bedrijf: CERTIFICATION EXPERTS B.V.

Adres: Amerlandseweg 7, 3621 ZC Breukelen, Nederland

**De heer Richard Glaser**

# MEMORANDUM

**YAMABIKO CORPORATION**  
1-7-2 Suehirocho, Ohme, Tokyo 198-8760 JAPAN  
TEL.: 81-428-32-6118. FAX: 81-428-32-6145.



X750235-1500