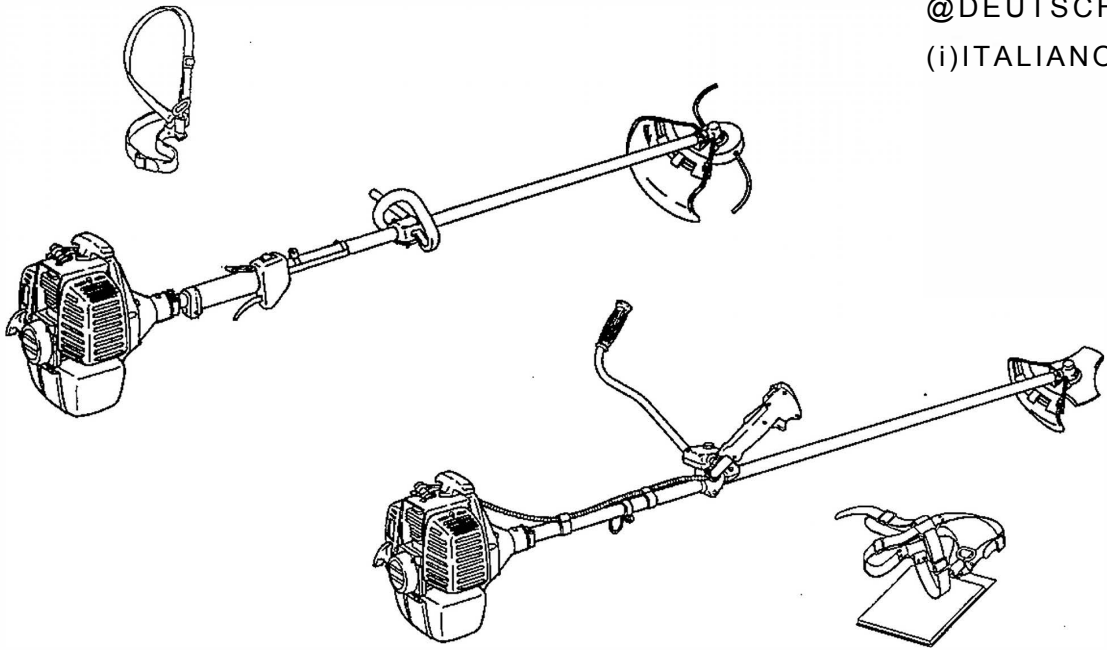


# fffECHO.

@ENGLISH

@DEUTSCH

(i)ITALIANO



## OPERATOR'S MANUAL BEDIENUNGSANLEITUNG MANUALE D'ISTRUZIONE ECHO SRM-3B05



**CE:**



- CAREFULLY READ THE OPERATOR'S MANUAL
- ACHTUNG DIE BEDIENUNGSANLEITUNG  
SORGFÄLTIG DURCHLESEN
- AVVERTENZA. VEDERE MANUALE DELL'UTENTE

## INTRODUCTION

ECHO Grass Trimmers/Brushcutters are lightweight, high-performance, petrol engine units designed for weed control, grass trimming and brush cutting in areas difficult to control by any other means.  
Loop handle version is designed for occasional user.

This Manual provides the information necessary for assembly, operation and maintenance. You must read this Manual to understand the safe and effective operation of your ECHO product.

### NOTE

This manual is for LOOP-HANDLE and U-HANDLE VERSION of SRM-3805.

## CONTENTS

Introduction .....	2	Assembling (U-handle version) .....	42
Decals and symbols .....	3	Fuel .....	47
Rules for safe operation .....	6	Operation .....	49
Rules for safe operation (with nylon line cutting head) .....	20	Maintenance and care .....	52
Rules for safe operation (with metal blade) .....	26	Trouble shooting .....	62
Description .....	30	Storage .....	65
Assembling .....	34	Specifications .....	67
Assembling (Loop handle version) .....	35	Declaration "CE" of conformance .....	70

## EINFÜHRUNG

ECHO Grastrimmer sind mit Benzinmotor ausgerüstete Hochleistungsgeräte geringen Gewichts, die sich zur Unkrautbekämpfung sowie zum Grasmähen und für leichte Freischneidarbeiten an Stellen eignen, wo andere Methoden unzulänglich sind.

Das vorliegende Handbuch enthält die erforderlichen Hinweise zu Montage, Betrieb und Instandhaltung Ihres ECHO Grastrimmers. Um den sicheren und wirksamen Betrieb Ihres ECHO Produkts kennen zu lernen, müssen Sie dieses Handbuch durchlesen.

Bedenken Sie aber bitte, daß das von Ihnen erworbene Gerät für den Gelegenheitseinsatz konstruiert und gebaut wurde.

### ANMERKUNG

Das vorliegende Handbuch bezieht sich auf die Rundgriff-Version (L-Typ) und U-Griff Version des Modells SRM-3805.

## INHALTSVERZEICHNIS

Einführung .....	2	Zusammenbau (Rundgriff-Version [L-Typ]) .....	35
Symbole und Hinweisschilder .....	4	Zusammenbau (U-Griff Version) .....	42
Richtlinien zur Betriebssicherheit .....	6	Kraftstoff .....	47
Richtlinien zur Betriebssicherheit (mit Nylonfadenkopf) .....	20	Betrieb .....	49
Richtlinien zur Betriebssicherheit (mit Metallmesser) .....	26	Pflege und Instandhaltung .....	52
Beschreibung .....	30	Behebung von Betriebsstörungen .....	63
Zusammenbau .....	34	Lagerung .....	65
		Technische Daten .....	68
		EG-Konformitätserklärung .....	71

## INTRODUZIONE

1 decespugliatori ECHO sono attrezzi leggeri di alte prestazioni con motore a benzina, realizzati per tenere sotto controllo la crescita dell'erba, per tagliare i bordi ed eseguire un leggero disboscamento in aree difficili da controllare con altri mezzi.

Il presente manuale contiene le istruzioni per l'assemblaggio, l'uso e la manutenzione. È importante leggerlo per comprendere come utilizzare con sicurezza ed efficienza il prodotto ECHO acquistato.

### N.B.

Questo è un manuale per SRM-3805 versione CON IMPUGNATURA AD ANELLO e U.

## INDICE

Introduzione .....	2	Assemblaggio (Versione con impugnatura ad U) ....	42
Decalcomanie .....	5	Carburante .....	47
Norme di sicurezza .....	6	Funzionamento .....	49
Norme di sicurezza (con testina a filo) .....	20	Guida alla manutenzione .....	52
Norme di sicurezza (con disco) .....	26	Problemi tecnici .....	64
Descrizione .....	30	Rimessaggio .....	65
Assemblaggio .....	34	Caratteristiche tecniche .....	69
Assemblaggio (Versione con impugnatura ad anello) .....	35	Dichiarazione di conformità "CE" .....	70

## DECALS AND SYMBOLS

Symbol form/shape	Symbol description/application	Symbol form/shape	Symbol description/application
	Carefully read the operator's manual		Usage of metal blades not permitted
	This symbol accompanied by the words warning and danger calls attention to an act or a condition which can lead to serious personal injury or death.		Warning, side thrust
	Circle and slash symbol means whatever is shown is prohibited.		The maximum speed of the cutting attachment shaft in r/min
	CAUTION indicates a potentially hazardous situation, if not avoided, may result in minor or moderate injury.		Keep bystanders away 15 m
	Wear eyes, ears and head protection		Fuel and oil mixture
	Wear foot protection and gloves		Purge bulb (Primer)
	Emergency stop		Carburettor adjustment - Low speed mixture
			Carburettor adjustment - High speed mixture
			Carburettor adjustment - Idle speed
	Warning! Thrown objects!		This enclosed message provides tips for use, care and maintenance of the unit.
	Usage without shield not permitted		

®

**SYMBOLS UND HINWEISSCHILDER**

Symbolform	Symbolbeschreibung/-anwendung	Symbolform	Symbolbeschreibung/-anwendung
	Achtung Die Bedienungsanleitung sorgfältig durchlesen		Verwendung von Metallklingen verboten!
	Dieses Symbol weist in Verbindung mit den Wörtern und Gelahr auf eine Handlung oder einen Zustand hin, die schwerwiegende Körperverletzung verursachen können.	<b>IA</b>	Achtung - Seitenschub!
	Kreis mit umgekehrtem Schrägstrich bedeutet, daß das Dargestellte nicht zulässig ist!		Maximale Drehzahl der Schneidvorrichtungswelle r/min
<b>VORSICHT</b>	Der Hinweis VORSICHT weist auf eine potentiell gefährliche Situation hin, die kleinere oder schwerere Verletzungen auslösen kann, falls sie nicht behoben wird.		Passanten auf einen Abstand von 15 m fernhalten
	Augen-, Ohren- und Kopfschutz tragen	<b>§u</b>	Kraftstoff-/Ölgemisch
<b>O</b>	Immer Handschuhe und Schutzschuhe tragen	<b>- =</b>	Primer (Kraftstoffansaugsystem)
<b>8</b>	NOTAUS	<b>L</b>	Vergaserjustierung Leerlaufdrehzahl
	Achtung! Vorsicht vor hochgeschleuderten Gegenständen!	<b>H</b>	Vergaserjustierung Vollasteinstellung
		<b>T</b>	Vergaserjustierung Standgaseinstellung
	Einsatz ohne Schleuderschutz verboten!	<b>1ANMERKUNG 1</b>	Dieser gerahmte Hinweis enthält Empfehlungen für Einsatz, Pflege und Instandhaltung des Geräts.

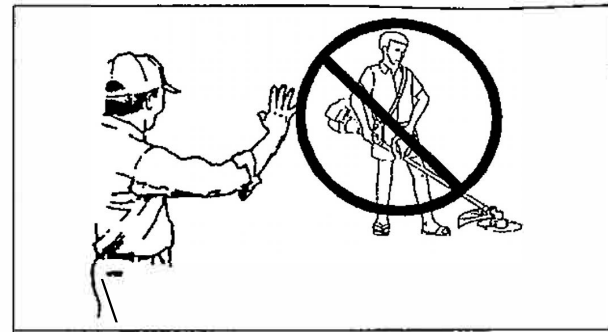
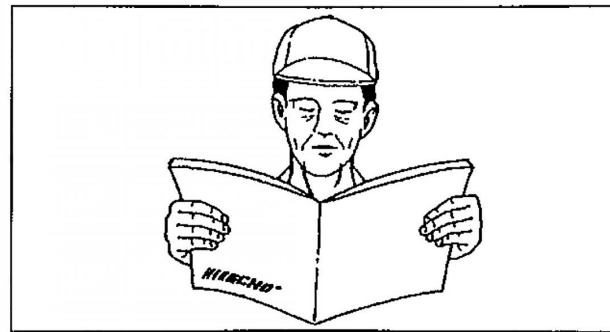
CD

**DECALCOMANIE**

Forma del simbolo	Descrizione/ applicazione del simbolo	Forma del simbolo	Descrizione/ applicazione del simbolo
	AVVERTENZA. VEDERE MANUALE DELL'UTENTE		Vietato l'uso di lame metalliche
	Questo simbolo accompagnato dalle diciture avvertenza e pericolo richiama l'attenzione su un'azione o condizione che potrebbero provocare gravi lesioni personali o la morte.		Attenzione! Spinta laterale
	Il cerchio con barra obliqua proibisce l'azione o l'uso degli oggetti mostrati.		Massima velocità albero dell'apparato di taglio (r/min)
<b>ATTENZIONE 1</b>	ATTENZIONE indica una situazione potenzialmente pericolosa che, se non evitata, potrebbe causare lesioni all'operatore.		Tenere gli astanti a una distanza di 15 m
	Indossare sempre protezioni per occhi, orecchie e testa		Miscela Benzina ed olio
<b>O</b>	Indossare scarpe robuste, guanti e indumenti protettivi		Primer
<b>8</b>	Arresto di emergenza	<b>L</b>	Regolazione carburatore Bassi regimi
		<b>H</b>	Regolazione carburatore Alti regimi
	Avvertenza! Oggelli scagliati!	<b>T</b>	Regolazione minima
	Vietato l'uso senza parasassi	<b>N.B.</b>	Il messaggio qui riportato fornisce consigli per l'uso, la cura e la manutenzione dell'attrezzo.

DEUTSCH

ITALIANO



## RULES FOR SAFE OPERATION

Operator's manual

### TRAINING

#### WARNING **A** DANGER

GRASS TRIMMERS AND BRUSHCUTTERS CAN THROW SMALL GRAVEL, STONE, GLASS, METAL OR PLASTIC OBJECTS AS WELL AS THE MATERIAL BEING CUT. READ THESE "RULES FOR SAFE OPERATION" WITH CARE. FOLLOW INSTRUCTIONS IN THE OPERATOR'S MANUAL.

Do not permit operation without proper training and protective equipment

Read the Operato(s) Manual carefully. Be thoroughly familiar with the controls and proper use of the unit.

Know how to stop the unit and shui off the engine.

Know how to unhook a harnessed unit quickly.

Never allow anyone to use the unit without proper instruction.

• If you have any questions or troubles, please contact ECHO dealer.

ENGLISH

## RICHTLINIEN ZUR BETRIEBSSICHERHEIT

Bedienungsanleitung

### UNTERWEISUNG

#### ACHTUNG **A** GEFAHR

BEIM BETRIEB EINES GRASTRIMMERS MOTORSENSE, KÖNNEN KLEINE STEINE, KIES, GLAS-, METALL-ODER KUNSTSTOFFTEILE SOWIE DAS ZU SCHNEIDENDE MATERIAL HOCHGESCHLEUDERT WERDEN. LESEN SIE DESHALB DIE VORLIEGENDEN RICHTLINIEN ZUR BETRIEBSSICHERHEIT AUFMERKSAM UND GRÜNDLICH DURCH. BEFOLGEN SIE DIE IN DER VORLIEGENDEN BEDIENUNGSANLEITUNG ENTHALTENEN ANWEISUNGEN.

Das Gerät darf nicht ohne angemessene Unterweisung bzw. Schutzkleidung bedient werden.

Lesen Sie die Bedienungsanleitung sorgfältig durch. Sorgen Sie dafür, daß Sie sich im Umgang mit den Bedienungselementen gut auskennen und wissen, wie man das Gerät sachgemäß benutzt.

Sie müssen sich damit vertraut machen, wie man das Gerät ausschaltet und den Motor stillsetzt.

Auch müssen Sie lernen, wie man das Gerät schnell vom Schultergurt trennt.

Nie darf es jemandem erlaubt werden, das Gerät ohne vorherige Unterweisung zu benutzen.

• Wenn Sie irgendwelche Fragen oder Schwierigkeiten haben, wenden Sie sich vertrauensvoll an Ihren ECHO-Fachhändler.

DEUTSCH

## NORME DI SICUREZZA

Manuale d'istruzione

### ADDESTRAMENTO

#### AVVERTENZA **A** PERICOLO

TAGLIABORDI E DECESPUGLIATORI POSSONO SCAGLIARE PIETRUZZE, SASSI, PEZZI DI VETRO, METALLO O PLASTICA OLTRE AL MATERIALE TAGLIATO. LEGGERE ATTENTAMENTE QUESTE "NORME DI SICUREZZA" ED ATTENERSI ALLE ISTRUZIONI RIPORTATE NEL MANUALE DELL'UTENTE.

Non permettere ad alcuno di azionare l'attrezzo senza idoneo addestramento o mezzi di protezione adatti.

Leggere attentamente il manuale dell'utente ed acquistare dimestichezza con i comandi ed il corretto impiego dell'attrezzo.

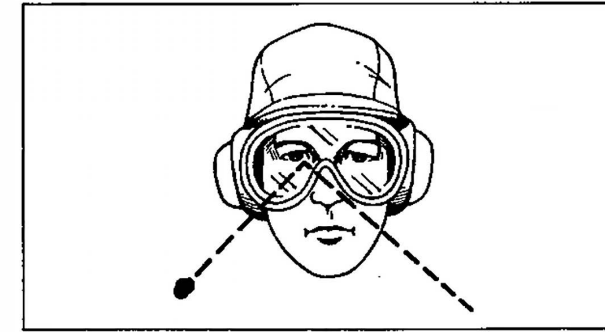
Imparare ad arrestare l'attrezzo e a spegnere il motore.

Imparare a sganciare rapidamente l'attrezzo spalleggiato.

Non permettere ad alcuno di utilizzare l'attrezzo senza idoneo addestramento.

• Se avete dei dubbi o problemi, contattate il vostro rivenditore ECHO.

ITALIANO



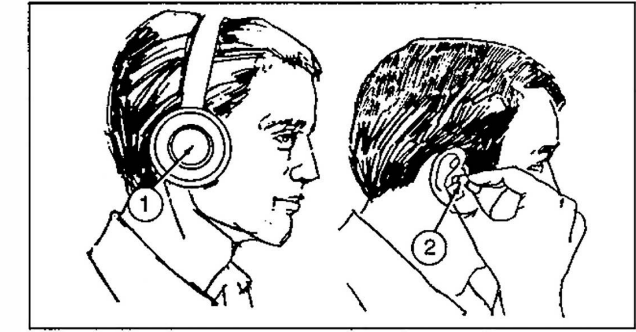
Wear eye protection

### EYE PROTECTION

The operator must wear eye protection not only against objects thrown by the unit, but also because eye infections can be caused by airborne dust, seeds and pollen.

Prescription glasses may be worn under the safety goggles.

Eye protection should also be worn by persons in the risk zone which extends beyond the danger zone.



1. Earmuffs

2. Earplugs

### HEARING AND EAR PROTECTION

Prolonged exposure to loud noise can cause impairment or loss of hearing.

Wear a suitable hearing protective device such as earmuffs or earplugs to protect against objectionable or uncomfortable loud noises.

ENGLISH

Augenschutz tragen

### AUGENSCHUTZ

Die Bedienkraft muß Augenschutz tragen, nicht nur zum Schutz vor hochgeschleuderten Objekten, sondern auch, weil Augeninfektionen durch Staub, Saatkörner und Blütenstaub verursacht werden können, die in der Luft schweben.

Eine zur Korrektur eines Sehfehlers vom Arzt verschriebene Brille kann unter der Schutzbrille getragen werden.

Personen, die sich in der über die Gefahrenzone hinausgehenden Risikozone befinden, müssen ebenfalls Augenschutz tragen.

1. Ohrenschützer

2. Ohropax

### GEHÖR- UND OHRENSCHUTZ

Die langfristige Einwirkung von lauten Geräuschen kann eine Verschlechterung bzw. den Verlust des Gehörs bewirken.

Durch kopfhörerartige Ohrenschützer bzw. Ohropax (Ohrenstöpsel) schützen Sie sich vor störenden oder unangenehm lauten Geräuschen.

DEUTSCH

Indossare protezioni per gli occhi

### PROTEZIONE DEGLI OCCHI

L'utente deve proteggere gli occhi non solo da corpi lanciati dall'attrezzo ma anche perché polvere, sementi e polline nell'aria possono infettare gli occhi.

Gli occhiali da vista possono essere indossati sotto gli occhiali di protezione.

Le persona che si trovano nella zona di rischio, che si estende oltre la zona di pericolo, devono indossare mezzi di protezione degli occhi.

1. Cuffie auricolari

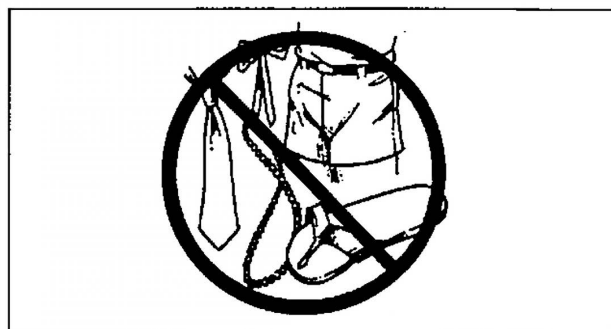
2. Tappi auricolari

### PROTEZIONE DELL'UDITO E DELLE ORECCHIE

La prolungata esposizione a forti rumori può danneggiare l'udito o causarne la perdita.

Tutelare l'udito da forti rumori sgradevoli o fastidiosi indossando idonei dispositivi di protezione, come cuffie o tappi auricolari.

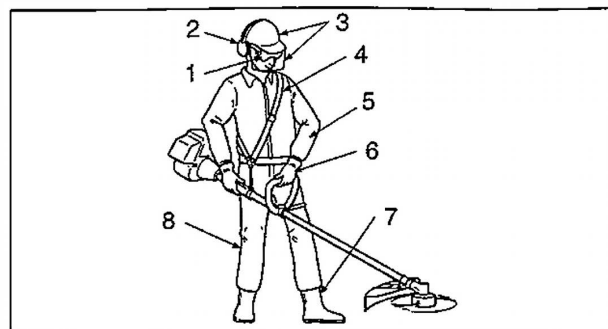
ITALIANO



### PROTECTIVE CLOTHING

Choose trousers, shirts and jackets that fit trimly and have no strings, frills or dangling straps which could catch on the unit or the underbrush. Do not wear ties, loose clothing or jewellery. Keep clothing buttoned or zipped up and shirt tails tucked in. Secure hair so it is above shoulder length.

The wearing of gloves offers some protection against contact with skin irritants such as poison ivy. Soft leather work gloves may also improve your grip.



- |                             |                          |
|-----------------------------|--------------------------|
| 1. Safety goggles           | 5. Trim-fitting clothes  |
| 2. Hearing protectors       | 6. Safety gloves         |
| 3. Head and face protection | 7. Sturdy shoes or boots |
| 4. Shoulder harness         | 8. Long trousers         |

### ADDITIONAL PROTECTION

Hay fever (Rhinitis) sufferers may wear disposable masks to help reduce the intake of allergenic particles.

ENGLISH

### SCHUTZKLEIDUNG

Es empfiehlt sich, nur solche Hosen, Hemden und Jacken zu tragen, die glatt anliegen und keinerlei Kordeln, Zierkanten/Rüschen oder lose herabhängende Bänder aufweisen, welche sich am Gerät oder in der Vegetation verfangen könnten. Keine Krawatten, lose Kleidung bzw. Schmuck tragen. Kleidung zugeknöpft und Reißverschlüsse geschlossen tragen, darauf achten, daß Hemdschöße sicher in der Hose stecken.

Wenn man Handschuhe trägt, so bietet das einen gewissen Schutz gegen Hautreizstoffe wie z.B. Giftfeu. Mit Hilfe von Arbeitshandschuhen aus weichem Leder erhalten Sie außerdem besseren Griff.

- |                              |                                |
|------------------------------|--------------------------------|
| 1. Schutzbrille              | 5. glatt anliegende Kleidung   |
| 2. Gehörschutz               | 6. Sicherheitshandschuhe       |
| 3. Gehör- und Gesichtsschutz | 7. robuste Schuhe oder Stiefel |
| 4. Schultergurt              | 8. lange Hosen                 |

### ZUSÄTZLICHER SCHUTZ

Bedienkräfte, die unter Heuschnupfen (Rhinitis) leiden, können im Zubehörhandel, Drogerie oder Apotheke sogenannte Wegwerfmasken kaufen, um das Einatmen allergischer befeuchtender Partikel zu vermeiden.

DEUTSCH

### INDUMENTI DI PROTEZIONE

Indossare pantaloni, camicie e giacche aderenti, privi di lacci, fronzoli o cinture penzolanti che possano impigliarsi nell'attrezzo o nei cespugli. Non indossare cravatte, indumenti svolazzanti o monili. Tenere gli indumenti abbottonati o chiusi a cerniera, e i lembi della camicia nei pantaloni. Portare i capelli raccolti oltre l'altezza delle spalle.

1 guanti proteggono la pelle dal contatto con irritanti tipo veleno dell'edera. 1 guanti in pelle morbida migliorano la presa.

- |                                |                              |
|--------------------------------|------------------------------|
| 1. Occhiali di protezione      | 5. Indumenti aderenti        |
| 2. Cuffie                      | 6. Guanti protettivi         |
| 3. Protezione per testa e viso | 7. Scarpe robuste o scarponi |
| 4. Spallaccio                  | 8. Pantaloni lunghi          |

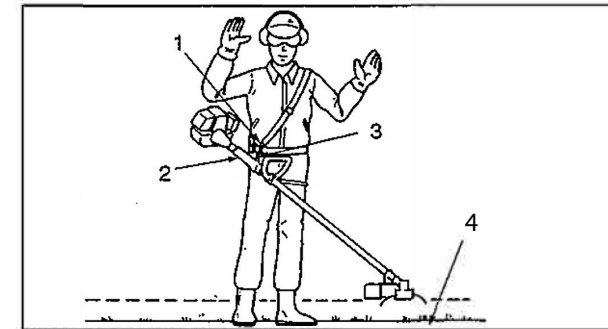
### PROTEZIONE AGGIUNTIVA

A coloro che soffrono di allergie (Rinite) si consiglia l'utilizzo di una mascherina aggiuntiva, che aiuti a ridurre l'assorbimento di particelle allergeniche.

ITALIANO

### WARNING **A** DANGER

IN ADDITION TO HEAD, EYE AND EAR PROTECTION WEAR PROTECTIVE CLOTHES, SAFETY GLOVES AND SHOES TO PROTECT YOUR FEET AND BODY FROM THROWN OBJECTS, AND IMPROVE YOUR FOOTING ON SLIPPERY SURFACES. DO NOT WEAR TIES, JEWELRY, OR LOOSE, DANGLING CLOTHING WHICH COULD BE CAUGHT IN THE UNIT. DO NOT WEAR OPENTOEED FOOTWEAR, OR GO BARE-FOOT OR BARELEGGED. IN CERTAIN SITUATIONS, TOTAL FACE AND HEAD PROTECTION MAY BE REQUIRED. FOR HEAVY BRUSH CUTTING WITH METAL BLADE (U-HANDLE VERSION ONLY), LOGGERS' TROUSERS OR LEG CHAPS WITH PROTECTIVE INSERTS ARE ADDED CONSIDERATIONS.



- |                        |                              |
|------------------------|------------------------------|
| Balance tool for level | 1. Harness quick-release pin |
| plane of cutting head  | 2. Throttle trigger          |
| rotation               | 3. Suspension point          |
|                        | 4. Ground level              |

### PREPARATION

Use a shoulder harness when provided or when recommended in this manual. Adjust harness and the suspension point on the unit so the unit hangs with the cutting attachment a few centimetres above ground level. The cutting attachment and guard should be level in all directions. Harness the unit on the right side as shown.

ENGLISH

### ACHTUNG **A** GEFAHR

ZUSÄTZLICH ZU KOPF-, AUGEN- UND OHRSCHUTZ SOLLTEN SIE SCHUTZKLEIDUNG UND -SCHUHE TRAGEN, UM IHRE BEINE UND FÜSSE VOR HOCHGESCHLEUDERTEN OBJEKTEN ZU SCHÜTZEN UND UM AUF SCHLÜPFRIGEN OBERFLÄCHEN BESSEREN HALT ZU BEKOMMEN. KEINE KRAWATTEN, SCHMUCK ODER LOSE HÄNGENDE KLEIDUNG TRAGEN, DIE SICH IM GERÄT VERFANGEN KÖNNTEN. KEINE OFFENEN SANDALEN TRAGEN ODER GAR BARFUSS BZW. MIT NACKTEN BEINEN ARBEITEN. IN BESTIMMTEN SITUATIONEN MÜSSEN SIE SELBST ABSCHÄTZEN; OB TOTALER GESICHTS- UND KOPFSCHUTZ ERFORDERLICH SIND. UM MIT DEM METALLMESSER (NUR U-VERSION) SICHER ZU ARBEITEN, IST ES EMPFEHLENSWERT WALDARBEITER SCHUTZHOSEN ODER ÄHNLICHE BEKLEIDUNG MIT SCHUTZEINRICHTUNG ZU TRAGEN.

- |  |                          |
|--|--------------------------|
| Die Motorsense so ausbalancieren, daß das Arbeitswerkzeug parallel zum Fußboden steht. | 1. Schnellöseeinrichtung |
|  | 2. Gashebel              |
|  | 3. Trageöse              |
|  | 4. Schutzkleidung        |

### VORBEREITUNG

Stets den Schultergurt tragen, wenn das in vorliegenden Handbuch so empfohlen oder vorgeschrieben ist. Sowohl das Gurtzeug als auch die Trageöse am Gerät sind so zu justieren, daß das Gerät mit der Schneidvorrichtung ein paar Zentimeter über dem Boden hängt. Die Schneidvorrichtung und der Schleuderschutz müssen sich in jeder Richtung auf einer Ebene befinden. Den Tragegurt gemäß Darstellung rechts anbringen.

DEUTSCH

### AVVERTENZA **A** PERICOLO

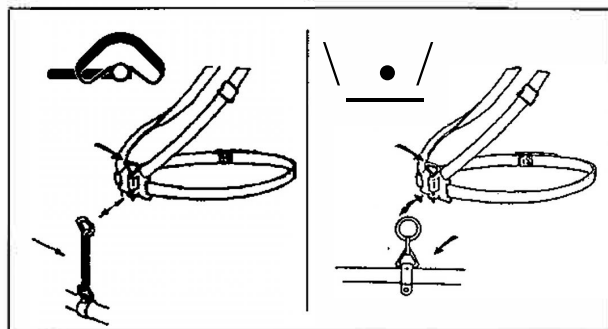
IN AGGIUNTA ALLE PROTEZIONI PER TESTA, OCCHI E ORECCHIE, E' CONSIGLIATO L'UTILIZZO DI INDUMENTI ADERENTI, GUANTI PROTETTIVI E SCARPE ROBUSTE CHE PROTEGGANO IL CORPO DA EVENTUALI OGGETTI SCAGLIATI, E CHE MIGLIORINO L'ADERENZA DEI PIEDI AL TERRENO. NON INDOSSARE CRAVATTE, GIOIELLI O QUALSIASI TIPO DI INDUMENTO POCO ADERENTE CHE POTREBBE RESTARE IMPIGLIATO NELLA MACCHINA. NON INDOSSARE CIABATTE, SANDALI O CALZATURE APERTE. IN ALCUNE SITUAZIONI POTREBBE ESSERE NECESSARIO L'UTILIZZO DI UNA PROTEZIONE TOTALE PER VISO E TESTA. PER LAVORI DI DECESPUGLIAZIONE CON DISCO (SOLO VERSIONE CON IMPUGNATURA AD "U"), E' DA CONSIDERARE L'UTILIZZO DI STIVALI E PANTALONI PROTETTIVI.

- |  |   |
|--|---|
| Equilibrare l'attrezzo per un taglio con rotazione livellata | 1. Spina a sgancio rapido                       |
|  | 2. Leva acceleratore su impugnatura ad "anello" |
|  | 3. Punto di sospensione                         |
|  | 4. Livello del suolo                            |

### PREPARAZIONE

Utilizzare lo spallaccio se fornito o quando viene consigliato dal manuale. Regolare la cintura ed il punto di sospensione dell'attrezzo in modo che questo penzoli con l'accessorio di taglio a pochi centimetri dal suolo. L'accessorio di taglio e i parasassi devono essere a livello in ogni direzione. Appendere l'attrezzo sul fianco destro, come illustrato.

ITALIANO



ENGLISH

- a) Slide suspension point up and down the tube to level the right balance. Rotate the clamp to level the cutting attachment and guard. Lock in position. If the suspension point is a free-spinning type, the unit may tend to roll over sideways, however, you should still level the attachment and guard on the front-to-rear axis.
- b) Balancing and levelling, as above, may require relocation of the clamp and readjustment of the harness straps. Also, each type of cutting attachment and guard mounted on the unit may require balancing.

**NOTE**

A person's size can affect the balancing adjustment. Also the balancing procedure may not work with some ECHO units on some persons. If the procedure does not work for you, please ask your ECHO servicing dealer for assistance.

**WARNING A DANGER**  
**ECHO TRIMMERS AND BRUSHCUTTERS ARE DESIGNED TO FIT A WIDE VARIETY OF BODY SIZES, BUT MAY NOT BE ADJUSTABLE FOR EXTREMELY TALL PERSONS. DO NOT USE THE UNIT IF YOUR FEET CAN REACH THE CUTTING ATTACHMENT WHEN THE UNIT IS ATTACHED TO THE HARNESS.**

DEUTSCH

- a) Die Trageöse am Wellenrohr auf und ab bewegen, um die richtige Balanceposition zu finden. So einstellen, daß das Arbeitswerkzeug parallel zum Fußboden ausgerichtet ist. Trageöse in dieser Position arretieren. Da sich um einen frei beweglichen Auhängungsring handelt, verlagert sich das Gerät leicht seitwärts. Sie müssen aber dennoch die Schneidvorrichtung und den Schleuderschutz auf einer Achse von vorn nach hinten nivellieren.
- b) Beim oben beschriebenen Ausgleichen und Nivellieren ist es u.U. erforderlich, die Trageöse anders zu positionieren und die Gurte des Schultergurts anders einzustellen. Außerdem kann es sein, daß die verschiedenen Arten von Schneidvorrichtung und Schleuderschutz am Gerät einzeln ausgeglichen werden müssen.

**ANMERKUNG**

Die Körpergröße einer Person kann sich auf die Ausgleichjustierung auswirken. Der Ausgleichvorgang funktioniert u.U. bei bestimmten Personen an bestimmten ECHO Geräten nicht. Wenn das Verfahren bei Ihnen nicht funktioniert, wenden Sie sich bitte an den für Sie zuständigen ECHO Vertragshändler.

**ACHTUNG A GEFAHR**  
**ECHO TRIMMER UND FREISCHNEIDER SIND AUF EINE VIELZAHL VERSCHIEDENER KÖRPERGRÖSSEN AUSGELEGT, LASSEN SICH ABER EVTL. FÜR BESONDERS GROSSE PERSONEN NICHT JUSTIEREN.**

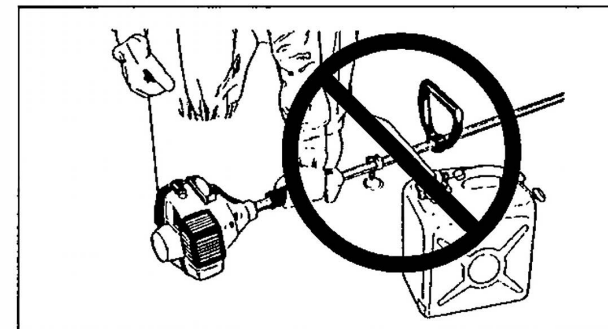
ITALIANO

- a) Spingere il punto di sospensione su e giù sul tubo fino a trovare il punto di equilibrio. Girare il fermo per equilibrare l'accessorio di taglio, e fissarlo. Se il punto di sospensione è del tipo a rotazione libera l'attrezzo può tendere a sbilanciarsi lateralmente; è tuttavia necessario livellare ugualmente l'accessorio sull'asse anteriore-posteriore.
- b) In seguito al bilanciamento ed al livellamento può essere necessario riposizionare il morsetto e regolare sulla macchina lo spallaccio. All'occorrenza riequilibrare gli apparati di taglio e il parasassi di protezione montati sull'attrezzo.

**N.B.**

L'altezza della persona può influire sul bilanciamento. Il procedimento di bilanciamento proposto dalla ECHO per taluni attrezzi non è valido per tutti. Se non dovesse funzionare nel vostro caso siete pregati di rivolgervi al concessionario ECHO.

**AVVERTENZA A PERICOLO**  
**ITAGLIABORDI E DECESPUGLIATORI ECHO SONO ADATTI A VARI TIPI DI CORPORATURE, MA NON SONO SEMPRE REGOLABILI PER PERSONE MOLTO ALTE. NON UTILIZZARE L'ATTREZZO SE I PIEDI RAGGIUNGONO L'ACCESSORIO DI TAGLIO QUANDO L'ATTREZZO È MONTATO SULLO SPALLACCIO.**



**Do not start engine near fuelling spot**

**FUEL**

It is highly flammable.

- a) Use an appropriate type fuel container.
- b) Do not smoke or bring flame or sparks near fuel supplies.
- c) The fuel tank may be under pressure. Always loosen the fuel cap and wait for pressure to be equalized before removing the cap.
- d) Fill the fuel tank outdoors over bare ground and install the fuel cap securely. Do not pour fuel indoors.

**Motor nicht dort anlassen, wo Sie Kraftstoff nachgefüllt haben.**

**KRAFTSTOFF**

Es ist höchst entzündbar.

- a) Kraftstoffbehälter geeigneter Art benutzen.
- b) In der Nähe von Kraftstoffvorräten darf nicht geraucht werden, und es dürfen dort keine offenen Flammen oder Funken vorkommen.
- c) Der Kraftstofftank kann unter Druck stehen. Den Kraftstoffdeckel stets etwas losdrehen und abwarten, bis Druckausgleich besteht, bevor Sie den Deckel abnehmen.
- d) Kraftstofftank draußen auffüllen (wobei darauf zu achten ist, daß keine leuchtgelährlichen Gegenstände in der Nähe herumliegen) und den Tankdeckel fest verschrauben. Nicht in Innenräumen mit Kraftstoff auffüllen.

**Allontanarsi dal luogo di rifornimento prima di avviare il motore**

**MISCELA**

Attenzione! Attamente infiammabile!

- a) Utilizzare una tanica per carburante idonea.
- b) Non fumare o avvicinare fiamme o scintille al rifornimento di carburante.
- c) Il serbatoio del carburante potrebbe essere sotto pressione. Allentare sempre il tappo del carburante e prima di rimuovere il tappo attendere che la pressione compensi.
- d) Riempire il serbatoio del carburante all'aperto su terreno sgombro, e chiudere bene. Non fare rifornimento in luoghi chiusi.



- e) Wipe any spilled fuel off the unit. Then move at least 3 m from the fuelling spot before starting the engine.

**II** Never refuel while the engine is still hot, or fuel a running engine.

- g) Do not store the unit with fuel in its tank, because a fuel leak could start a fire.

**PHYSICAL CONDITION**

You should be in good mental and physical health. Do not operate if you are under the influence of alcohol or any medication or substance which could affect your vision, dexterity or judgement.

- e) Verschütteten Kraftstoff vom Gerät abwischen. Dann mind. 3 m vom Auffüllpunkt weggehen, bevor Sie den Motor anlassen.

**II** Nie Kraftstoff nachfüllen, wenn Motor heiß ist oder gar läuft.

- g) Das Gerät nicht mit Kraftstoff im Tank lagern, da durch austretendes Benzin ein Brand ausgelöst werden könnte.

**KÖRPERLICHE VERFASSUNG**

Sie müssen körperlich und geistig gesund sein. Nicht mit dem Gerät umgehen, wenn Sie Alkohol oder eine Medizin bzw. eine Substanz eingenommen haben, die Ihr Sehvermögen, Ihre Geschicklichkeit oder Ihre Urteilsfähigkeit beeinträchtigen könnten.

- e) Asciugare il carburante versato sull'attrezzo, e allontanarsi di almeno 3 m dal luogo di rifornimento prima di avviare il motore.

**II** Non fare rifornimento se il motore è caldo, né fare il pieno se il motore gira.

- g) Non conservare l'attrezzo col carburante nel serbatoio, in quanto una perdita di carburante potrebbe causare un incendio.

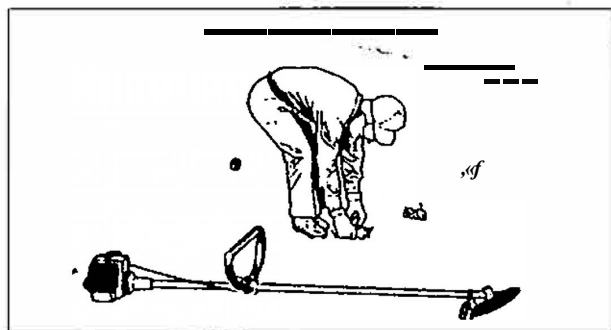
**CONDIZIONI FISICHE**

L'utente deve essere in buone condizioni di salute mentale e fisica. Non utilizzare l'attrezzo sotto l'influenza di alcol o farmaci o sostanze che potrebbero influire su vista, destrezza o sulla capacità di giudicare le situazioni.

ENGLISH

DEUTSCH

ITALIANO



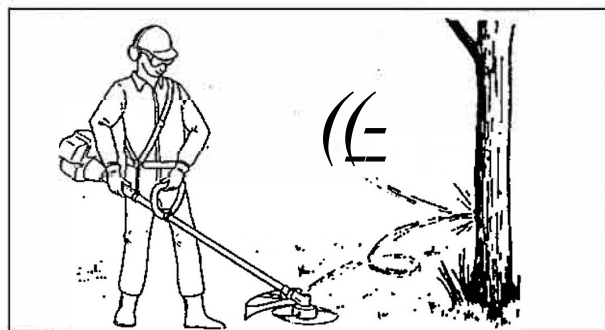
### AREA AND EQUIPMENT INSPECTION

Inspect the area before using the unit. Remove objects the unit could throw. Remember where there are obstructions to be avoided.

Inspect the unit before using it. Perform only maintenance or adjustments for which the operators Manual gives instruction. Do not try to repair the unit without proper instruction. The unit should be serviced only by trained ECHO dealer servicemen with the proper tools.

Be sure that:

- Engine does not leak fuel.
- Fasteners are tight, and none are missing.



- Silencer is in good condition.
- The unit has the proper equipment-guard, handles, harness, etc.-for the cutting attachment to be used.
- If used on the unit, the cutting attachment is properly tightened.

**WARNING A DANGER**  
 IMPROPER FIT WILL RESULT FLV OFF THE CUTTING ATTACHMENT.  
**NEVER START THE ENGINE IF THE POWER TRANSMISSION SHAFT IS NOT IN PLACE TO PREVENT THE ENGINE FROM OVERSPEEDING OR THE CLUTCH FROM FLYING APART.**

- Der Schalldämpfer befindet sich in guter Verfassung.
- Das Gerät ist für den Einsatz der Schneidvorrichtung bzw. der Metallklinge mit Schleuderschutz, Griffen, Gurtzeug usw. - komplett ausgerüstet.
- Beim Einsatz auf dem Gerät ist die Schneidvorrichtung mittels Splint und Mutter richtig befestigt, scharf und frei von Spannungsrissen.

**ACHTUNG A GEFAHR**  
**NIEMALS DEN MOTOR STARTEN, WENN DAS ANTRIEBSGESTÄNGE NICHT MONTIERT IST, DA ES SONST PASSIEREN KÖNNTE, DASS DER MOTOR ZU HOCHTOURIG LÄUFT, BZW. DIE KUPPLUNG ZERSPRINGT.**

- La marmitta sia in buono state.
- L'attrezzo sia provvisto degli accessori adatti (parasassi, impugnature, cintura, ecc.) per utilizzare l'accessorio di taglio.
- Se usato sulla macchina, l'accessorio di taglio è adeguatamente fissato con un perno ed un dado, è ben affilato e non presenta incrinature dovute a colpi.

**AVVERTENZA A PERICOLO**  
**SE L'ACCESSORIO DI TAGLIO NON È BEN FISSATO POTREBBE SALTARE. NON AVVIARE IL MOTORE SE L'ALBERO DI TRASMISSIONE NON È CORRETTAMENTE MONTATO, AL FINE DI IMPEDIRE CHE IL MOTORE RAGGIUNGA UN REGIME ECCESSIVO O CHE LA FRIZIONE SI STACCHI.**



### GENERAL OPERATION

**Do not run the engine indoors, or where there is poor ventilation.**

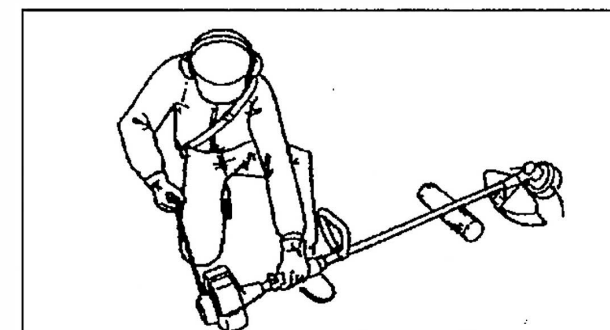
Engine fumes contain deadly poisonous carbon monoxide.

Do not operate with a worn or damaged cutting attachment.

Do not run engine at full throttle without a load.

Do not hit rocks, stones, tree stumps, and other foreign objects with the cutting attachment.

If cutting attachment strikes an obstruction, stop engine immediately and inspect cutting attachment for damage.



**Start on ground with cutting attachment in the clear**

Lay the unit down on a clear area and set the controls for starting. Be sure the cutting attachment can not contact the ground or any obstruction.

Hold the unit firmly down so you will not lose control during starting. Do not start the unit in the air, or from the harness. The unit could swing into your leg or an obstruction if you lose control.

### ALLGEMEINE BEMERKUNGEN ZUM BETRIEB

**Niemals das Gerät in geschlossenen oder schlecht belüftbaren Innenräumen benutzen.**

Die Abgase des Motors enthalten gefährliches Kohlenmonoxyd. Das Einatmen kann tödlich sein.

Nicht mit verschlissener oder beschädigter Schneidvorrichtung arbeiten.

Motor nicht ohne Belastung bei Vollgas laufen lassen.

Darauf achten, daß Sie keine Felsbrocken, Baumstümpfe und anderen Fremdkörper mit dem Arbeitswerkzeug berühren.

Wenn vom Arbeitswerkzeug ein Hindernis berührt wird, den Motor sofort anhalten und die Schneidvorrichtung auf Schäden überprüfen.

### FUNZIONAMENTO GENERALE

**Non fare andare il motore in luoghi chiusi, o dove c'è una scarsa ventilazione.**

I fumi del motore contengono il letale monossido di carbonio.

Non azionare il decespugliatore se il disco è consumato, piegato, danneggiato o scalfito, o se il dado è consumato o danneggiato.

Non azionare il motore al massimo senza carico.

Non urtare con il disco contro pietre, sassi, ceppi od altri corpi estranei.

Se il disco colpisce un ostacolo, spegnere immediatamente il motore e controllare se il disco è stato danneggiato.

**Motor nur beim am Boden liegenden Gerät starten**

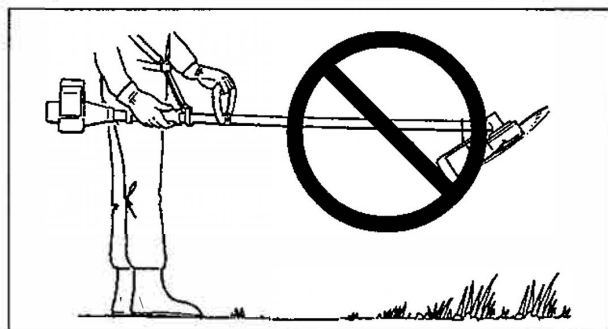
Das Gerät auf einen freien Platz legen und die Bedienelemente zur Vorbereitung auf den Start einstellen. Sicherstellen, daß die Schneidvorrichtung nicht mit dem Erdboden oder einem Hindernis in Berührung kommen kann.

Das Gerät fest in Position halten, damit Sie beim Starten nicht die Gewalt darüber verlieren. Das Gerät darf nicht in der Luft oder am Tragegurt hängend gestartet werden, da es sonst auf Ihr Bein oder ein Hindernis zuschwenken könnte, falls Sie die Gewalt verlieren.

**Allontanarsi dal luogo di rifornimento prima di avviare il motore**

Posare l'attrezzo su uno spazio libero ed impostare i comandi di avviamento. Verificare che l'accessorio di taglio non tocchi il suolo o altri ostacoli.

Premere saldamente sulla macchina per non perdere il controllo durante l'avviamento. Non avviarla tenendola in aria o per la cinghia, in quanto se si perde il controllo potrebbe andare a sbattere contro una gamba o altro ostacolo.

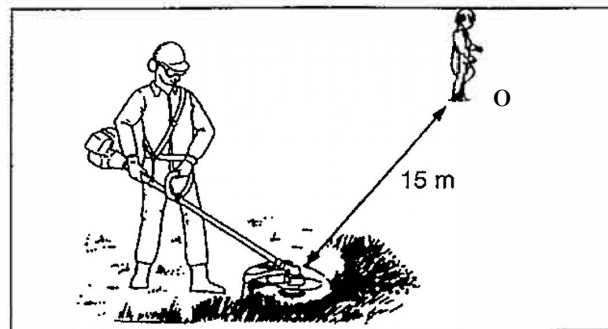


Do not raise the cutting attachment above knee height. If raised higher, the cutting attachment will be more directly in line with your face. Thrown objects may hit your face and eyes.

Wear the recommended protective gear.

Never operate the unit without the proper guards, shoulder harness and other protective devices.

Never operate the unit without good visibility and light.



Do not allow anyone to enter the operating DANGER ZONE with you. The danger zone is an area of 15 m radius.

Insist that persons in the RISK ZONE beyond the danger zone wear eye protection to protect them from thrown objects. If the unit must be used where there are unprotected people, operate at a low throttle speed to reduce the risk.

Ensure that there are no children, bystanders, and pets in the work area. Keep all children, bystanders and fellow workers outside 15 m radius for brushcutters/grasstrimmers.



**Sudden vibration?**  
**Shut down immediately!**

Shut down immediately if the unit starts to shake or vibrate.

A sudden vibration is a sign there may be dangerous trouble, such as a broken flywheel, clutch or cutting attachment, or loose parts.

Do not use the unit until the problem has been properly diagnosed and corrected.

ENGLISH

DEUTSCH

Die Schneidvorrichtung nicht über Kniehöhe bringen. Wenn sie höhergebracht wird, könnte sie leicht auf dieselbe Höhe wie Ihr Gesicht geraten. Durch hochgeschleuderte Objekte könnten Ihr Gesicht und Ihre Augen verletzt werden.

Die empfohlenen Schutzvorrichtungen tragen.

Bevor Sie das Gerät starten, sollten Sie sich davon überzeugen, daß das Nylonfadenschneidmesser an der Schutzverlängerung angebracht ist und der Nylonfaden nicht über das Fadenschneidmesser hinaussteht.

Das Gerät nie ohne angemessene Schutzeinrichtungen, Schultergurt und andere Schutzmittel benutzen.

Das Gerät nie bei schlechter Sicht bzw. schlechtem Licht einsetzen.

Erlauben Sie niemandem, Ihre GEFAHRENZONE zu betreten. Die Gefahrenzone umfaßt einen Radius von 15 m.

Bestehen Sie darauf, daß Personen in der RISIKOZONE (außerhalb der Gefahrenzone) ihre Augen vor hochgeschleuderten Objekten schützen. Wenn das Gerät in der Nähe ungeschützter Personen eingesetzt werden muß, bei niedrigen Drehzahlen arbeiten, um das Risiko zu mindern.

Zuschauer und Mitarbeiter sind zu warnen. Kinder und Tiere müssen daran gehindert werden, sich bei Betrieb von Trimmern/Motorsense auf mehr als 15 m Entfernung zu nähern. Menschen, die in einem Radius von 15 m arbeiten, müssen die gleiche Schutzausrüstung wie die Bedienungskraft tragen.

Non alzare l'accessorio di taglio al di sopra del livello del ginocchio perché sarebbe più direttamente a livello con il viso ed eventuali corpi estranei scagliati potrebbero colpire viso ed occhi.

Indossare gli occhiali protettivi raccomandati.

Prima di avviare, controllare che la lama di taglio sia posizionata adeguatamente nel parasassi e che il filo non superi di molto la lama.

Non utilizzare mai l'unità senza parasassi, spallaccio e senza gli altri dispositivi di protezione.

Non utilizzarlo o se visibilità o luce non sono buone.

Non permettere ad alcuno di entrare nella ZONA PERICOLOSA. La zona pericolosa è un'area del raggio di 15 m.

Accertarsi che le persone nella ZONA DI RISCHIO, oltre la zona pericolosa, indossino mezzi di protezione per riparare gli occhi da oggetti scagliati. Se l'attrezzo dovesse essere utilizzato dove ci sono persone prive di mezzi di protezione, regolare la valvola a farfalla per lavorare a velocità ridotta al fine di ridurre il rischio.

Avvertire i presenti ed i colleghi di lavoro ed impedire che bambini ed animali si avvicinino a meno di 15 m mentre il tagliabordi/decespugliatore è in funzione. Coloro che lavorano entro un raggio di 15 m devono indossare gli stessi mezzi di protezione raccomandati per l'utente.

Stop the engine before leaving the machine, children are not allowed to use the machine with metal tools, stop the machine between different working places.

If you are approached, stop the engine and cutting attachment immediately. Keep your hands and body away from the engine to prevent heat injury while the engine is hot.

**WARNING** **A** **DANGER**  
**EYE PROTECTION SHOULD BE CONSIDERED FOR EVERYONE IN THE ZONE OF RISK. RISK OF EYE INJURY DIMINISHES WITH DISTANCE.**

Motorabstellen, wenn Sie sich vom Gerät entfernen. Keine Kinder mit dem Gerät arbeiten lassen. Bei Arbeitsunterbrechung und Wechsel der Einsatzstelle Motor abstellen.

Sollte sich Ihnen eine Person nähern wollen, sofort den Motor und das Arbeitswerkzeug zum Stillstand bringen. Halten Sie Ihre Hände und andere Körperteile vom Schalldämpfer fern, da Sie sonst gefährliche Verbrennungen erleiden können, solange der Motor heiß ist.

**ACHTUNG** **A** **GEFAHR**  
**BEACHTEN SIE BITTE, DASS ALLE PERSONEN DIE SICH IN DER RISIKOZONE BEFINDEN EINEN GEEIGNETEN AUGENSCHUTZ TRAGEN. DIE GEFAHR VON AUGENVERLETZUNGEN VERRINGERT SICH MIT ZUNAHME DES ABSTANDS ZUM GERÄT.**

Spegnete il motore prima di lasciare la macchina, i bambini non devono toccare la macchina con oggetti in metallo, spegnete la macchina tra un traferimento da una zona di lavoro all'altra.

Se avvicinati da qualcuno, fermare subito motore e accessorio di taglio.

Tenere le mani e la propria persona a distanza dalla marmitta, onde evitare di ferirsi mentre il motore è caldo.

**AVVERTENZA** **A** **PERICOLO**  
**E' NECESSARIO CHE CHIUNQUE SI TROVI NELL'AREA DI LAVORO INDOSSI PROTEZIONI PER GLI OCCHI. TENERSI DISTANTI SE POSSIBILE.**

**Plötzliche Vibration?**  
**Gerät sofort stillsetzen!**

Falls das Gerät plötzlich zu rütteln bzw. zu vibrieren beginnt, ist es sofort auszuschalten.

Ein plötzliches Vibrieren ist ein Hinweis darauf, daß gefährliche Probleme wie z.B. ein beschädigtes Schwungrad oder eine schadhafte Kupplung bzw. Schneidvorrichtung vorliegen oder sich bestimmte Teile gelöst haben.

Das Gerät darf erst dann wiedereingesetzt werden, wenns Problem richtig erkannt und behoben worden ist.

**Vibrazioni improvvisate?**  
**Spegnerne immediatamente!**

Spegnerne immediatamente la macchina se iniziasse ad oscillare o vibrare.

La vibrazione improvvisata indica un probabile guasto pericoloso, come ad esempio volano, frizione o accessorio di taglio spezzati, o parti allentate.

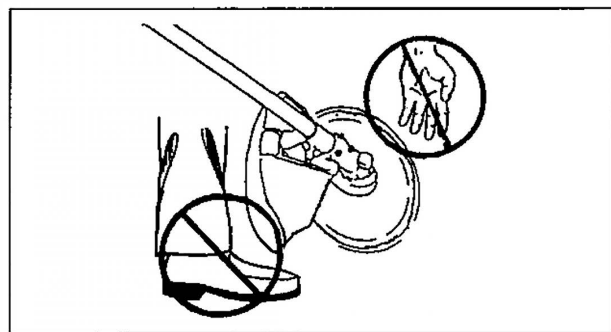
Non utilizzare l'accessorio se non quando il problema sarà stato correttamente diagnosticato e risolto.

ENGLISH

DEUTSCH

ITALIANO





**Keep feet and hands away until rotation stops.**

When the unit is turned off, make sure the cutting attachment stops before the unit is set down.

A cutting attachment can injure while it continues to spin after the engine is shut off or throttle control is released.

If the cutting attachment rotates after throttle is returned to idle, carburettor adjustment is required. Follow instruction on this manual to make the adjustment yourself, or have the carburettor adjusted by your ECHO dealer.

All maintenance and adjustments given in this manual should be performed by you or your ECHO servicing dealer on a timely basis.

All required service or repair must be done only by ECHO servicing dealer. Never attempt to use an incomplete or one fitted with unauthorized modification.

ENGLISH

**Halten Sie Hände und Füße fern, solange bis das Werkzeug stoppt.**

Nach Ausschalten des Motors abwarten bis die Rotation des Arbeitswerkzeuges ganz unterbleibt, bevor Sie das Gerät ablegen.

Wenn das Arbeitswerkzeug nach Abschalten des Motors, oder Loslassen des Gashebels noch rotiert, kann dies zu Verletzungen führen.

Sollte das Arbeitswerkzeug noch rotieren, nachdem der Motor auf Leerlauf übergegangen ist, muß der Vergaser justiert werden. Sie können die Justierung unter Befolgung der vorliegenden Bedienungsanleitung selbst vornehmen, oder den Vergaser vom Kundendienst Ihres ECHO Vertragshändlers justieren lassen.

Alle in der Bedienungsanleitung aufgeführten Instandhaltungs- und Justagearbeiten sind entweder von Ihnen oder dem Kundendienst Ihres ECHO Vertragshändlers auf Zeitbasis durchzuführen. Alle erforderlichen Wartungs- oder Reparaturarbeiten dürfen nur von geschultem Personal der ECHO Vertragswerkstatt durchgeführt werden. Niemals eine unvollständige Maschine bzw. eine mit nicht genehmigten Modifikationen benutzen.

DEUTSCH

**Tenete lontani piedi e mani finché la testina non smette di girare.**

Quando l'unità è spenta, assicurarsi che l'accessorio di taglio si fermi prima di riparla.

L'apparato di taglio può causare ferite qualora continui a girare una volta spento il motore o con l'acceleratore rilasciato.

Se continuasse a girare una volta rilasciato l'acceleratore, procedere alla regolazione del carburatore. Per procedere voi stessi alla regolazione, seguire le istruzioni contenute in questo Manuale, oppure rivolgersi al rivenditore ECHO più vicino.

Le operazioni di manutenzione e le regolazioni richieste, illustrate in questo Manuale, dovrebbero essere effettuate da Voi stessi o dal Vostro rivenditore ECHO periodicamente.

Tutte le operazioni di servizio o le riparazioni devono essere effettuate esclusivamente da un rivenditore autorizzato ECHO. Non usare mai un'unità incompleta o sottoposta a modifiche non autorizzate.

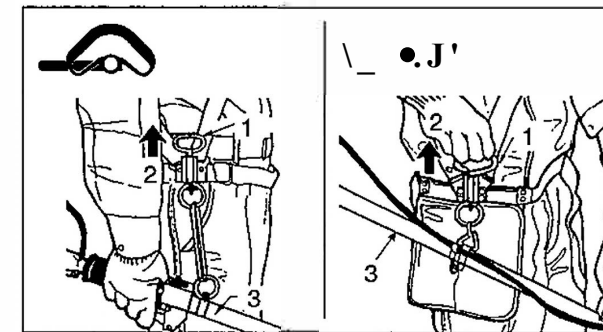
ITALIANO



**Do not operate one-handed**

Always use both hands on the handles. Do not operate one-handed.

Always hold the unit with the fingers and thumbs encircling the handles.



1. Quick-release pin
2. Pull out
3. Shaft tube

**WARNING ⚠ DANGER**  
**IN CASE OF AN EMERGENCY, USE QUICK-RELEASE PIN ON HARNESS TO FREE YOURSELF FROM UNIT.**

ENGLISH

**Nicht einhändig arbeiten**

Stets beide Hände an den Griffen halten. Nie einhändig arbeiten.

Das Gerät stets so halten, daß Sie die Griffe mit Daumen und Fingern umgreifen.

1. Schnellöseeinrichtung
2. Ziehen
3. Antriebsgestänge

**ACHTUNG ⚠ GEFAHR**  
**IM NOTFALL ENTLEDIGEN SIE SICH DES GERÄTS MIT HILFE DER SCHNELLÖSEEINRICHTUNG TRAGEGURT.**

DEUTSCH

**Non lavorare con una sola mano**

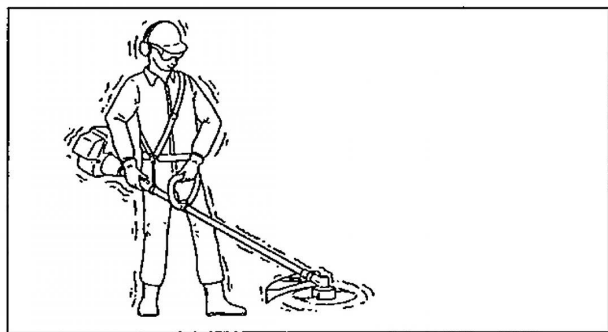
Lavorare sempre con entrambe le mani sulle impugnature. Non lavorare mai con una sola mano.

Le dita ed il pollice di ogni mano devono afferrare saldamente le impugnature.

1. Spina a sgancio rapido
2. Tirare
3. Asla

**AVVERTENZA ⚠ PERICOLO**  
**IN CASO DI EMERGENZA TOGLIERE IL DECESPUGLIATORE UTILIZZANDO IL FERMO A SGANCIO RAPIDO SITUATO SULLA CINTURA.**

ITALIANO



ENGLISH

### VIBRATION AND COLD

It is believed that a condition called Raynaud's Phenomenon which affects the fingers of certain individuals may be brought about by exposure to vibration and cold. Exposure to vibration and cold may cause tingling and burning, followed by loss of colour and numbness in the fingers.

The following precautions are strongly recommended because the minimum exposure which might trigger the ailment is unknown.

- Keep your body warm, especially the head and neck, feet and ankles, and hands and wrists.
- Maintain good blood circulation by performing vigorous arm exercises during frequent work breaks, and also by not smoking.
- Limit the number of hours of operation. Try to limit each day with jobs where operating the trimmer or other hand-held power equipment is not required.
- If you experience discomfort, redness and swelling of the fingers, followed by whitening and loss of feeling, consult your physician before exposing yourself further to cold and vibration.

DEUTSCH

### VIBRATION UND KÄLTE

Es wird vermutet, daß eine Beschwerde namens Raynaud-Syndrom, die die Finger bestimmter Personen befallt, durch Arbeit bei Vibration und Kälte herbeigeführt werden kann. Wenn man bei Vibration und Kälte arbeitet, kann sich ein Prickeln und Brennen bemerkbar machen, dem sich Farblosigkeit und Gefühllosigkeit der Finger anschließen.

Die nachstehend aufgeführten Vorkehrungen sind sehr zu empfehlen, da die Mindestwerte, bei denen diese Krankheit ausgelöst wird, nicht bekannt sind.

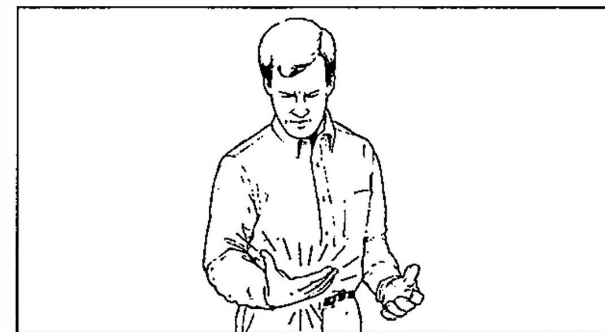
- Den Körper - insbesondere Kopf und Nacken, Füße und Fußgelenke sowie Hände und Handgelenke - warm halten.
- Häufige Pausen einlegen, in deren Verlauf Sie den Kreislauf durch intensive Armübungen anregen und nicht rauchen.
- Die Betriebsstunden auf ein Minimum reduzieren. Jeden Arbeitstag so einteilen, daß auch andere Arbeiten verrichtet werden, bei denen kein Trimmer oder ein anderes handgehaltenes Motorgerät eingesetzt wird.
- Wenn Ihre Finger schmerzen, rot und angeschwollen sind, und schließlich ganzbleich und gefühllos werden, müssen Sie den Arzt aufsuchen, bevor Sie sich wieder der Kälte und Vibration aussetzen.

ITALIANO

### LE VIBRAZIONI E IL FREDDO

Si ritiene che una condizione definita fenomeno di Raynaud, che colpisce le dita di alcune persone, sia causata dall'esposizione alle vibrazioni ed al freddo. L'esposizione al freddo ed alle vibrazioni può causare formicolio e bruciore seguiti da pallore e intorpidimento delle dita. Si consiglia vivamente di osservare le seguenti precauzioni in quanto non si conosce l'esposizione minima che causa i disturbi.

- Tenere il corpo caldo, soprattutto testa, collo, piedi, caviglie, mani e polsi.
- Mantenere una buona circolazione del sangue facendo vigorosi esercizi con le braccia durante frequenti pause di lavoro, ed evitare di fumare.
- Limitare il numero di ore di impiego. Cercare di riempire ogni giornata con lavori che non richiedano l'utilizzo di altre macchine.
- Se si accusano disagi e disturbi, se si riscontrano arrossamenti e gonfiore delle dita seguiti da pallore e perdita di sensibilità, rivolgersi al proprio medico prima di esporsi di nuovo al freddo ed alle vibrazioni.



ENGLISH

Painful or numb fingers?  
See your doctor immediately!

### REPETITIVE STRESS INJURIES

It is believed that overusing the muscles and tendons of the fingers, hands, arms and shoulders may cause soreness, swelling, numbness, weakness and extreme pain to the areas just mentioned. Certain repetitive hand activities may put you at a high risk for developing a repetitive stress injury (RSI).

To reduce the risk of RSI, do the following:

- Avoid using your wrist in a bent, extended or twisted position.
- Take periodic breaks to minimize repetition and rest your hands. Reduce the speed and force in which you do the repetitive movement.
- Do exercises to strengthen hand and arm muscles.
- See a doctor if you feel tingling, numbness or pain in your fingers, hands, wrists or arms. The sooner RSI is diagnosed, the more likely permanent nerve and muscle damage can be prevented.

C

Schmerzende oder gefühllose Finger?  
Sofort einen Arzt aufsuchen!

### TENDOPERIOSTOSEN (Ermüdungserscheinungen von Sehnen und Knochenhaut)

Es wird angenommen, daß eine Überanstrengung der Muskeln und Sehnen der Finger, Hände, Arme und Schultern in den betreffenden Körperteilen Schmerz, Schwellungen, Gefühllosigkeit, Schwäche und auch akuten Schmerz verursachen kann. Durch bestimmte wiederholte Handbewegungen können Sie sich einem erhöhten Risiko der Entwicklung von Tendoperiostosen aussetzen.

Das Risiko von Tendoperiostosen/  
Karpaltunnelsyndrom wird folgendermaßen gemindert:

Dita dolorose o intorpidite?  
Rivolgersi al medico!

### LESIONI DA SFORZI RIPETITIVI

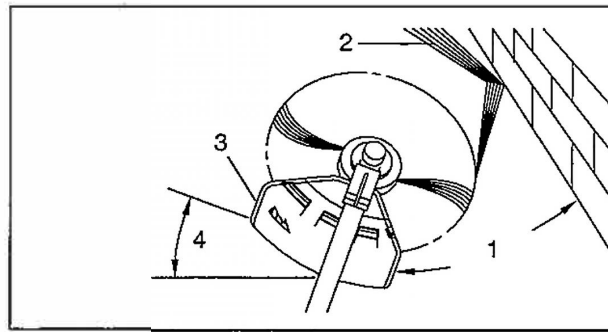
Si ritiene che l'uso eccessivo dei muscoli e dei tendini di dita, mani, braccia e spalle possa causare dolore, gonfiore, intorpidimento, debolezza e fortissimi dolori nelle zone menzionate. Alcune attività manuali ripetitive possono essere causa di alto rischio per lo sviluppo di lesioni da sforzi ripetitivi.

Per ridurre il rischio di lesioni da sforzi ripetitivi:

- Evitare di usare il polso piegato, allungato o girato.
- Fare pause ad intervalli regolari per ripetere il meno possibile gli stessi movimenti e far riposare le mani.
- Ridurre la velocità e la forza con cui il movimento ripetitivo viene eseguito.
- Fare esercizi per rafforzare i muscoli della mano ed del braccio.
- Consultare un medico se si accusano formicolio, intorpidimento o dolori nelle dita, nelle mani, nei polsi o nelle braccia. La tempestiva diagnosi delle lesioni da sforzi ripetitivi offre maggiore possibilità di impedire danni permanenti a nervi e muscoli.

DEUTSCH

ITALIANO



### RULES FOR SAFE OPERATION (WITH NYLON LINE CUTTING HEAD)

1. Angle to wall
2. Debris
3. Knife side raised
4. Angle to ground

The basic cutting actions pictured are :  
Trimming, scything, scalping and lawn edging.  
These actions are as follows :

**TRIMMING** : This is leading the trimmer carefully into the material you wish to cut. Tilt the head slightly to direct the debris away from you. If cutting up to a barrier such as a fence, wall or tree, approach from an angle where any debris ricocheting off the barrier will fly away from you.

Move the line head or line disc slowly until the grass is cut right up to the barrier, but do not jam (overlead) the line into the barrier. If trimming up to wire mesh or chain link fencing, be careful to lead only up to the wire. If you go too far, the line will snap off around the wire.

Trimming can be done to cut through weed stems one at a time. Place the nylon line cutter near the bottom of the weed never high up, which could cause the weed to chatter and catch the line. Rather than cut the weed right through, just use the very end of the line to wear through the stem slowly.

### RICHTLINIEN ZUR BETRIEBSSICHERHEIT (MIT NYLONFADENKOPF)

1. Winkel zur Wand hin
2. Schneidgut
3. schräggestelltes Arbeitswerkzeug
4. Winkel zum Boden hin

Die hier dargestellten Schneidvorgänge sind wie folgt :  
Trimmen, Mähen, Skalpieren und Kantenschneiden.

**TRIMMEN** : Hierbei wird der Trimmer vorsichtig an das zu schneidende Material herangeführt. Den Fadenkopf etwas schrägstellen, damit das Schneidgut von Ihnen weggeleitet wird. Wenn man auf eine Barriere zuschneidet, wie z.B. einen Zaun, eine Wand oder einen Baum, müssen Sie sich in einem Winkel vorarbeiten, so daß von der Barriere abprallendes Schneidgut von Ihnen weggeleitet wird.

Bewegen Sie den Nylonfadenkopf oder die Fadenscheibe langsam, bis das Gras am Hindernis (Baum, Mauer...) abgemäht ist. Wenn Sie an einem Draht- oder Kettengliedzaun entlang Trimmarbeiten durchführen, dürfen Sie den Nylonfaden nicht so weit vorschneiden lassen, daß er durch Berührung mit dem Zaun reißt.

Beim Trimmen können Unkrautstängel nacheinander durchgeschnitten werden. Die Nylonfaden-Schneidvorrichtung unten nie oben an der Pflanze ansetzen, da sich die Pflanze sonst evtl. nur beugt und dann wieder aufrichtet und sich in dem Nylonfaden verfangen könnte. Anstatt das Unkraut ganz durchzuschneiden, führen Sie das Ende des Nylonfadens allmählich durch den Unkrautstängel.

### NORME DI SICUREZZA (CON TESTINA A FILO DI NYLON)

1. Angola con il muro
2. Detriti
3. Lala lama alzato
4. Angola con il suolo

Le illustrazioni a fianco mostrano le operazioni basilari :  
Ripulire i bordi, falciatura, radere al suolo e bordure.

Le azioni pertinenti sono :

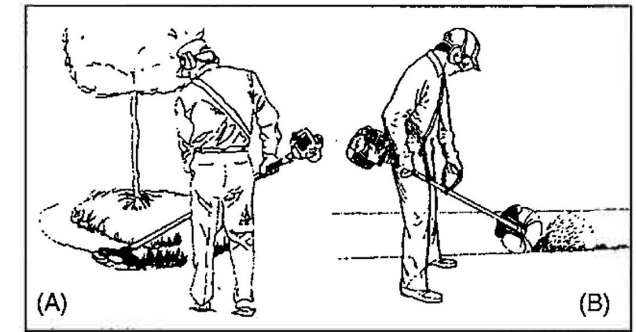
**RASATURA** : È necessario prestare molta attenzione con il materiale che si desidera tagliare. Scrollate leggermente il disco per togliere i detriti. Se state per tagliare su una barriera, come ad esempio una palizzata, un muro o un albero, avvicinatevi da un'angolazione tale per cui i detriti che possono saltare non vi vengano contro.

Muovete la testina di taglio o il disco lentamente finché l'erba non è stata tagliata fino al punto desiderato, ma non insistete troppo con il filo perché se andate a cozzare contro una rete, se il filo è troppo lungo va ad avvolgersi e ad impigliarsi con la rete.

I bordi si ripuliscono anche falciando un gambo di erbacce per volta. Mettere l'apparato di taglio con filo di nylon accanto alla base del gambo, mai in alto dove l'erba potrebbe vibrare ed impigliarsi nel filo. Anziché tagliare completamente le erbacce, tagliare lentamente il gambo con la punta del filo.



**SCYTHING** : This is the cutting or mowing of large grassy areas by sweeping or swinging the trimmer in a level arc. Use a smooth, easy motion. Do not try to hack or chop down the grass. Tilt the line head or line disc to direct the debris away from you on the scything stroke. Then return without cutting grass for another stroke. If you are well protected and do not care whether some debris is thrown in your direction, you may scythe in both directions.



(A) Scalping (B) Edging

**SCALPING AND EDGING** : Both of these are done with the line head or line disc tilted at a steep angle. Scalping is removing top growth, leaving the earth bare. Edging is trimming the grass back where it has spread over a pavement or driveway. During both edging and scalping, hold the unit at a steep angle in a position where the debris, and any dislodged dirt and stone, will not come back towards you even if it ricochets off the hard surface. Although the pictures show how to edge and scalp, every operator must find for himself the angles which suit his body size and cutting situation.

**MÄHEN** : Hierbei werden große Grasflächen durch Schwingen des Trimmers in einem Halbkreis auf gleichmäßiger Höhe gemäht. Es empfiehlt sich eine gemessene, gleichmäßige Arbeitsweise. Auf keinen Fall versuchen, das Gras durch Hackbewegungen zu schneiden. Kippen Sie den Nylonfadenkopf oder die Fadenscheibe so, daß das gemähte Gras weg von Ihnen auf die bereits gemähte Fläche geworfen wird. Dann - ohne Gras zu schneiden - das Gerät zurückführen, um den nächsten sensenartigen Hub auszuführen. Wenn Sie gut geschützt sind und es Ihnen nichts ausmacht, wenn Schneidgut auf Sie zu geschleudert wird, können Sie in beide Richtungen mähen.

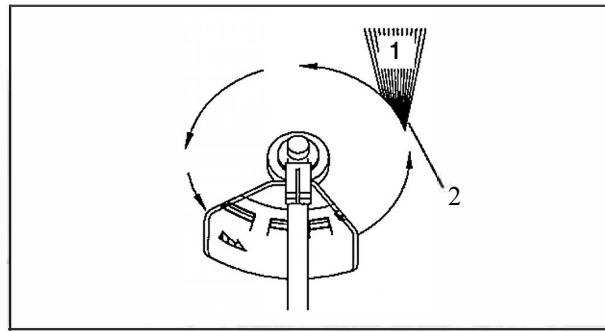
(A) Skalpieren (B) Kantenschneiden

**SKALPIEREN UND KANTENSCHNEIDEN** : Beides wird mit dem Nylonfadenkopf oder der Fadenscheibe gemacht, indem Sie steil zum Gras gekippt werden. Beim Skalpieren wird die Vegetation so weit geschnitten, daß nur der kahle Boden zurückbleibt. Beim Kantenschneiden wird das Gras zurückgetrimmt, wo es über einen Fußgängerweg oder eine Zufahrt gewachsen ist. Sowohl beim Kantenschneiden als auch beim Skalpieren ist das Gerät in einem steilen Winkel so zu halten, daß das Schneidgut sowie sich aus dem Boden lösende Steine und Schmutz nicht auf Sie zugeschleudert werden. Obwohl Sie der Darstellung entnehmen können, wie das Kantenschneiden und Skalpieren ablaufen, muß jede Bedienkraft für sich selbst herausfinden, in welchem Winkel sie ihrer Körpergröße und Schneidsituation nach am besten arbeitet.

**FALCIATURA** : Si tratta del taglio di aree erbose piuttosto estese, descrivendo un'area con il decespugliatore. Muovetelo lentamente e non a scatti, senza cercare di appiattire o tranciare l'erba. Tenete il disco leggermente inclinato in modo da far saltare gli eventuali detriti lontano da voi, ripetendo il movimento ogni tanto. Se siete ben protetti ed equipaggiati, e quindi non dovete preoccuparvi di eventuali detriti potete lavorarci in ambedue le direzioni.

(A) Rasatura al suolo (B) Bordatura

**RIFINITURA E BORDATURA** : La bordatura viene effettuata tenendo il disco inclinato in modo tale da formare un angolo acuto, e tale operazione è necessaria per eliminare la crescita, lasciando solo la base di terra. Viene effettuata anche per eliminare la crescita dell'erba da un marciapiede o un'aiuola. Durante l'azione di rifinitura tenete il decespugliatore in modo che la testina di filo nylon o il disco formino un'angolazione tale che eventuali detriti non vengano a colpirvi. Sebbene le illustrazioni mostrino come radere il suolo ed eseguire la bordatura, l'utente deve trovare da sé l'inclinazione adatta al suo corpo ed al taglio desiderato.



**Nylon line head or disc rotates anticlockwise. The knife will be on the left side of the guard.**

1. Debris
2. Cut on this side

For nearly all cutting, it is good to tilt the nylon cutter so that contact is made on the part of line circle where the line is moving away from you and the guard (See appropriate picture.) This results in the debris being thrown away from you.

Tilting the head to the wrong side will shoot the debris toward you. If the nylon line cutter is held flat to the ground so that cutting occurs on the whole line circle, debris will be thrown at you, drag will slow the engine, and you will use up a lot of line.


**WARNING  DANGER**  
USE ONLY FLEXIBLE, NON-METALLIC LINE  
RECOMMENDED BY KIORIIZ CORPORATION.

**Nylonfadenkopf oder Fadenscheibe drehen sich entgegen dem Uhrzeigersinn. Das Fadenschneidmesser befindet sich links vom Schleuderschutz.**

1. Schneidgut
2. Auf dieser Seite schneiden

Bei fast allen Schneidarbeiten empfiehlt es sich, den Nylonfadenkopf so schrägzustellen, daß der Kontakt in dem Teil des Schneidkreises erfolgt, wo der Nylonfaden sich von Ihnen und dem Schleuderschutz wegbewegt (s. die entsprechende Abbildung). Dadurch wird das Schneidgut von Ihnen weggeleitet.

Wenn Sie den Fadenkopf zur falschen Seite neigen, wird das Schneidgut auf Sie zugeschleudert. Wenn der Nylonfadenkopf flach gegen den Boden gehalten wird, so daß der Schneidvorgang über den gesamten Schneidkreis erfolgt, wird das Schneidgut auf Sie zugeschleudert, die Motordrehzahl durch den Widerstand verringert, und es wird sehr viel mehr Nylonfaden verwendet.

**ACHTUNG  GEFAHR**  
NUR DEN VON DER FIRMA KIORIIZ  
CORPORATION EMPFOHLENEN FLEXIBLEN,  
NICHTMETALLISCHEN NYLONFADEN  
VERWENDEN.

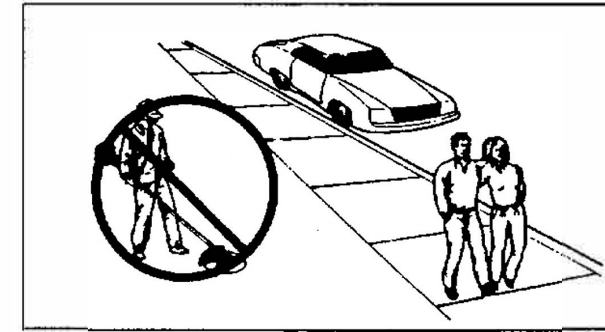
**La testina di filo nylon o il disco girano in senso antiorario. La lama si trova a sinistra della protezione.**

1. Detriti
2. Tagliare da questo lato


Per quasi ogni tipo di taglio è buona pratica inclinare il filo di nylon in modo che il contatto abbia luogo sulla sezione del cerchio tracciato dal filo quando si sposta lontano dall'utente e dal parasassi (vedi pertinente illustrazione). In questo caso i detriti vengono scagliati lontano dall'utente.

Inclinando la testina in direzione errata l'utente fa volare i detriti verso di sé. Se il filo viene tenuto piatto rispetto al suolo in modo che la falciatura abbia luogo su tutto il cerchio tracciato, i detriti saranno scagliati verso l'utente, la resistenza farà rallentare il motore e si userà molto filo.


**AVVERTENZA  PERICOLO**  
USARE SOLO FILO FLESSIBILE NON METALLICO  
CONSIGLIATO DALLA KIORIIZ CORPORATION.




**Do not trim near cars or pedestrians.**

**WARNING  DANGER**  
USE EXTREME CAUTION WHEN OPERATING OVER BARE SPOTS AND GRAVEL, BECAUSE THE LINE CAN THROW SMALL ROCK PARTICLES AT HIGH SPEEDS. THE GUARD ON THE UNIT CANNOT STOP OBJECTS WHICH BOUNCE OR RICOCHET OFF HARD SURFACES.

**Nicht in der Nähe von Fahrzeugen oder Fußgängern trimmen.**

**ACHTUNG  GEFAHR**  
BEIM ARBEITEN AN VEGETATIONSFREIEN STELLEN BZW. KIESWEGEN SEHR VORSICHTIG VERFAHREN, DA DURCH DEN NYLONFADEN KLEINE GESTEINSBRÖCKEN HOCHGESCHLEUDERT WERDEN KÖNNEN. DER SCHLEUDERSCHUTZ KANN KEINE FREMDKÖRPER AUFHALTEN, DIE VON HARTEM UMGEBUNG ABPRALLEN ODER HOCHGESCHLEUDERT WERDEN.

**Non rifinire i bordi vicino ad auto o pedoni**

**AVVERTENZA  PERICOLO**  
FARE ATTENZIONE QUANDO SI LAVORA SU TERRA NUDA O SU GHIAIA IN QUANTO IL FILO PUÒ SCAGLIARE FRAMMENTI DI SASSI AD ALTA VELOCITÀ. IL PARASASSI NON FERMA OGGETTI CHE RIMBALZANO O SALTANO SU SUPERFICI DURE.

Always wear proper eye protection against thrown objects. Objects can bounce up at you from the ground under the guard, or ricochet off any nearby hard surface.

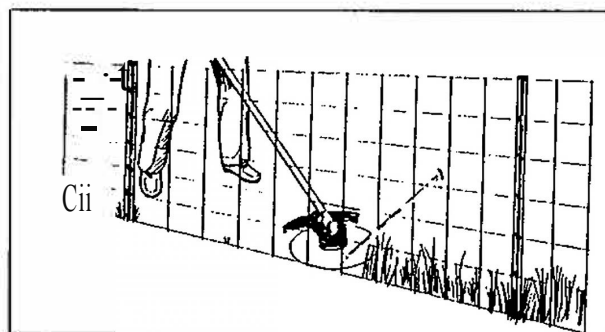
Do not trim at high speed near roadways when there is traffic, or in places where there are pedestrians. If you must trim where people are in the zone of risk use a much lower or reduced speed, by using a partial trigger setting. Do not use full throttle.

Zum Schutz vor hochgeschleuderten Gegenständen stets angemessenen Augenschutz tragen. Gegenstände können vom Boden her unterhalb des Schleuderschutzes hochschnellen oder von nahegelegenen Objekten zurückprallen.

Den Trimmer nicht mit hohen Drehzahlen entlang Straßen einsetzen, woviel Verkehr oder in Gegenden, wo Passanten vorbeigehen. Wenn es sich nicht vermeiden läßt, daß Sie dort arbeiten, wosich in der Risikozone Menschen befinden, den Gashebel nur leicht drücken. Nicht mit Vollgas arbeiten.

Indossare sempre di protezione gli occhi per ripararli da oggetti scagliati. Gli oggetti possono rimbalzare verso l'utente da sotto il parasassi di protezione oppure da una superficie dura.

Non rifinire i bordi ad alta velocità accanto a strade quando vi è traffico, oppure in luoghi frequentati da pedoni. Quando si deve lavorare in presenza di persona nella zona di rischio usare una velocità molto più bassa o ridotta, utilizzando una posizione intermedia della leva. Non usare la leva del gas al massimo.



Line pushed into wirefencing will snap off.

Do not push the line into tough weeds, trees, or wirefences. Pushing the line into chicken wire, chain link fencing or thick brush can result in snapped-off line ends being hurled back at the operator. The proper way is to cut right up to a barrier, such as any of those mentioned, but never run the line into or through the obstruction. Do not cut closely to obstruction or barrier.

**WARNING A DANGER**

ALWAYS STOP THE ENGINE WHEN A CUTTING ATTACHMENT JAM OCCURS. DO NOT ATTEMPT TO REMOVE AN OBJECT CAUSING A JAM IF THE ENGINE IS RUNNING. INJURY CAN OCCUR IF A JAM IS REMOVED AND THE CUTTING ATTACHMENT SUDDENLY STARTS.

Wenn sich der Nylonfaden im Drahtzaun verfängt, reißen er.

Den Nylonfadenkopf nicht in zähes Unkraut, Bäume oder Zäune eindringen lassen. Wenn der Nylonfaden in Hühnerdraht, Zäune oder dichtes Gestrüpp eindringt, kann es vorkommen, daß abgerissene Fadenstücke gegen die Bedienungsperson geschleudert werden. Am besten arbeitet man sich so weit wie möglich an die jeweilige Barriere heran, ohne den Nylonfaden je in das Hindernis verdrängen zu lassen. Nicht direkt an dem Hindernis bzw. der Barriere schneiden.

**ACHTUNG A GEFAHR**

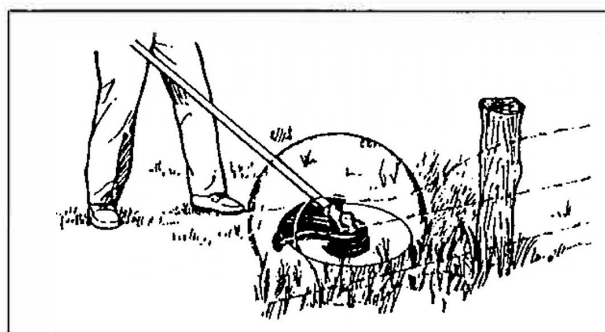
STETS DEN MOTOR ABSTELLEN, WENN SICH DAS ARBEITSWERKZEUG FESTGESETZT HAT. NICHT VERSUCHEN, DIE URSACHE BEI LAUFENDEM MOTOR ZU BESEITIGEN. ES KÖNNTEN SICH SCHWERE VERLETZUNGEN ERGEBEN, WENN DAS ARBEITSWERKZEUG PLÖTZLICH FREI WIRD UNO ANLÄUFT. DAS RICHTIGE ARBEITSWERKZEUG BENUTZEN.

Il filo spinto nella rete metallica si spezza

Non spingere il filo tra erbacce rebuste, alberi o reti metalliche. Quando si spinge il filo in rete zincata leggera o recinzioni in tessuto metallico o fitta vegetazione l'utente rischia di venire colpito dalle estremità spezzate del filo. Il metodo corretto è di falciare lino ad un ostacolo come quelli già accennati, senza mai permettere che il filo entri o penetri nell'ostacolo. Non falciare vicino ad barriere od ostacoli.

**AVVERTENZA A PERICOLO**

ARRESTARE SEMPRE IL MOTORE QUANDO L'ACCESSORIO DI TAGLIO SI INCEPPA. NON CERCARE DI RIMUOVERE LA CAUSA DELL'INCEPPAMENTO MENTRE IL MOTORE GIRA. SE NEL RIMUOVERE L'INCEPPAMENTO L'ACCESSORIO DI TAGLIO SI AVVIA IMPROVVISAMENTE SI POSSONO CAUSARE GRAVI LESIONI.



Avoid wire

Avoid nylon line contact with broken wire fencing. Pieces of wire broken off by the trimmer can be hurled at high speeds.

**WARNING A DANGER**

DO NOT TRIM IN ANY AREA WHERE THERE ARE BROKEN STRANDS OF FENCING WIRE. REMOVE THE BROKEN PIECES OF WIRE, OR GIVE THE AREA WIDE BERTH. WEAR PROPER SAFETY PROTECTION. DO NOT CUT WHERE YOU CANNOT SEE WHAT THE CUTTING DEVICE IS CUTTING.

Draht vermeiden

Darauf achten, daß der Nylonfaden nicht mit beschädigtem Zaundraht in Berührung kommt. Vom Trimmer abgebrochene Drahtstücke können mit hoher Geschwindigkeit durch die Luft geschleudert werden.

**ACHTUNG A GEFAHR**

DEN TRIMMER NICHT DORT EINSETZEN, WO SICH BESCHÄDIGTER ZAUNDRRAHT BEFINDET. DEN BESCHÄDIGTEN DRAHT BESEITIGEN ODER EINEN GROSSEN BOGÁN UM DIE BESCHÄDIGTE STELLE MACHEN. DIE ANGEMESSENE SCHUTZKLEIDUNG TRAGEN. AUF KEINEN FALL DORT SCHNEIDEN, WO SIE NICHT SEHEN KÖNNEN, WAS VOM ARBEITSWERKZEUG GESCHNITTEN WIRD.

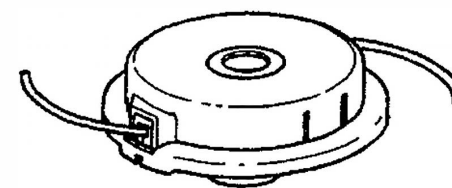
Evitare i fili

Evitare che il filo di nylon venga a contatto con rete metallica. I pezzi di rete spezzata dal decespugliatore possono essere scagliati ad alta velocità.

**AVVERTENZA A PERICOLO**

NON USARE IL DECESPUGLIATORE IN AREE IN CUI VI SONO FILI DI RETE METALLICA SPEZZATA. RIMUOVERE I PEZZI DI RETE SPEZZATA OPPURE STARE LONTANIDALLA ZONA. INDOSSARE 1 MEZZI DI PROTEZIONE IDONEI. NON FALCIARE QUANDO NON SI VEDE CIO CHE IL DECESPUGLIATORE TAGLIA.

DS-5/10



USE CORRECT CUTTING ATTACHMENT

**WARNING A DANGER**

- SERIOUS INJURY MAY RESULT FROM THE IMPROPER USE OF CUTTING ATTACHMENT. READ AND COMPLY WITH ALL SAFETY INSTRUCTIONS LISTED IN THIS MANUAL.
- USE ONLY CUTTING ATTACHMENTS RECOMMENDED BY KIORITZ CORPORATION.

**WARNING A DANGER**

EXCESSIVE NYLON LINE BEYOND CUT OFF KNIFE COULD FLY OFF WHEN THE NYLON LINE CUTTER STARTS ROTATING AFTER ADJUSTMENT OF NYLON LINE LENGTH.

**WARNING A DANGER**

USE ONLY NYLON LINE. DO NOT USE ANY TYPE OF METAL BLADE.

NUR ORIGINAL ECHO-WERKZEUGE BENÜTZEN

**ACHTUNG A GEFAHR**

- DURCH FALSCHEN EINSATZ VON ARBEITSWERKZEUGEN KÖNNEN SICH SCHWERE VERLETZUNGEN ERGEBEN. ALLE IM VORLIEGENDEN HANDBUCH AUFGEFÜHRTEN 1/ORSICHTSMASSNAHMEN LESEN UNO BEFOLGEN.
- NUR DIE VON KIORITZ CORPORATION EMPFOHLENE ARBEITSWERKZEUGE VERWENDEN.

**ACHTUNG A GEFAHR**

ÜBERSCHÜSSIGER (ZU LANGER) NYLONFADEN WIRD VON DER AM SCHLEUDERSCHUTZ ANGEBRACHTEN SCHNEIDVORRICHTUNG ABGESCHNITTEN. IN AUSNAHMEFÄLLEN KANN ES DAZU KOMMEN, DAB ABGESCHNITTENE FADENSTÜCKE WEGGESCHLEUDERT WERDEN.

**ACHTUNG A GEFAHR**

BENUTZEN SIE NUR EINEN FADEN AUS KUNSTSTOFF. BENUTZEN SIE NIEMALS IRGENDEINE ART VON METALLMESSER ODER KUNSTSTOFFMESSER.

USARE L'ACCESSORIO DI TAGLIO ADATTO

**AVVERTENZA A PERICOLO**

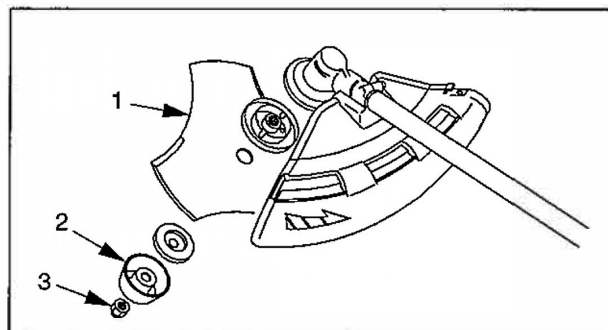
- L'USO INADATTO DELL'ACCESSORIO DI TAGLIO PUO CAUSARE GRAVI LESIONI. LEGGERE ED OSSERVARE LE ISTRUZIONI PER LA SICUREZZA RIPORTATE NEL PRESENTE MANUALE.
- USARE SOLO ACCESSORI DI TAGLIO RACCOMANDATI DALLA KIORITZ CORPORATION.

**AVVERTENZA A PERICOLO**

IN SEGUITO ALLA REGOLAZIONE DELLA LUNGHEZZA DEL FILO, IL FILO DI NYLON SUPERFLUO CHE SI ESTENDE OLTRE LA LAMA DI TAGLIO POTREBBE VOLARE VIA QUANDO L'ACCESSORIO DI TAGLIO CHE LO CONTIENE INIZIA A GIRARE.

**AVVERTENZA A PERICOLO**

USATE SOLO FILO NYLON. NON USATE NESSUN TIPO DI LAMA IN METALLO O IN PLASTICA.



## RULES FOR SAFE OPERATION (WITH METAL BLADE)

1. Blade      2. Cup      3. Nut

### USE CORRECT BLADE

#### WARNING **A** DANGER

- ALWAYS USE METAL BLADE WITH U-HANDLE MACHINE WITH SUITABLE PROTECTION.
- SERIOUS INJURY MAY RESULT FROM THE IMPROPER USE OF BLADES. READ AND COMPLY WITH ALL SAFETY INSTRUCTIONS LISTED IN THIS MANUAL.

- THE 3 CUTTER BLADE IS DESIGNED ESPECIALLY TO CUT WEEDS AND GRASS. TO AVOID INJURY DUE TO KICK-BACK OR BLADE FRACTURE, DO NOT USE THE 3 CUTTER BLADE TO CUT BRUSH OR TREES. USE CIRCULAR SAW BLADE TO CUT BRUSH OR SMALL TREES.
- USE ONLY CUTTING ATTACHMENTS RECOMMENDED BY KIORIIZ CORPORATION.

ENGLISH

## RICHTLINIEN ZUR BETRIEBSSICHERHEIT (MIT METALLMESSER)

1. Messer      2. Auflagekappe      3. Mutter  
**DAS RICHTIGE MESSER BENUTZEN**

#### ACHTUNG **A** GEFahr

- BENUTZEN SIE METALLMESSER NUR MIT DER U-VERSION DES ECHO GRASSTRIMMERS UND MIT ENTSPRECHENDER SCHUZZVORRICHTUNG.
- SCHWERE VERLEIZUNGEN KÖNNEN DURCH UNSACHGEMÄSSEN EINSATZ VON STAHLKLINGEN ENTSTEHEN. ALLE IM VORLIEGENDEN HANDBUCH AUFGEFÜHRTE SICHERHEITSANWEISUNGEN DURCHLESEN UND EINHALTEN.

- DAS DRIGEZAHNTE MESSER IST SPEZIELL ZUM MÄHEN VON UNKRAUT UND GRAS GEDACHT. UM VERLEIZUNGEN INFOLGE RÜCKPRALLS ODER KLINGENBRUCHS ZU VERMEIDEN, DARF DAS DRIGEZAHNTE MESSER NICHT ZUMSCHNEIDEN VON GESTRIPP ODER BÄUMEN BENUTZT WERDEN.
- NUR VON KIORIIZ CORPORATION GEPRÜFTE UND ZUGELASSENE ARBEITSWERKZEUGE BENUTZEN.

DEUTSCH

## NORME DI SICUREZZA (CON DISCO IN METALLO)

1. Disco      2. Coppa      3. Dada

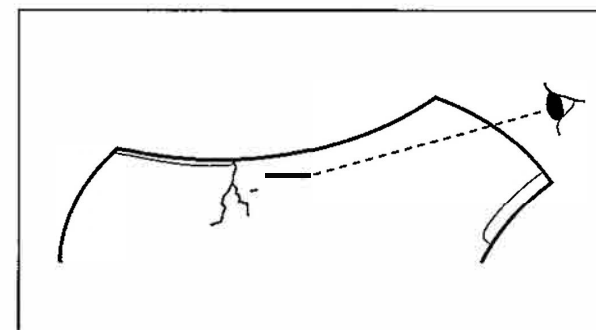
### USARE UN DISCO ADATTO

#### AVVERTENZA **A** PERICOLO

- UTILIZZARE SEMPRE PROTEZIONI ADATTE CON LE UNITÀ DOTATE DI IMPUGNATURA A "U" CHE MONTANO DISCHI IN METALLO.
- L'USO INADATTO DEI DISCHI PUÒ CAUSARE GRAVI LESIONI. LEGGERE ED OSSERVARE LE ISTRUZIONI PER LA SICUREZZA RIPORTATE NEL PRESENTE MANUALE.

- IL DISCO A TRE DENTI È APPOSITAMENTE REALIZZATO PER FALCIARE ERBACCE ED ERBA. PER EVITARE LESIONI CAUSATE DA CONTRACCOLPO O DALLA ROTTURA DEL DISCO NON UTILIZZARE DISCHI A TRE DENTI PER SEGARE CESPUGLI OD ALBERI, BENSÌ UNA LAMA CIRCOLARE.
- USARE SOLO ACCESSORI DI TAGLIO RACCOMANDATI DA KIORIIZ CORPORATION.

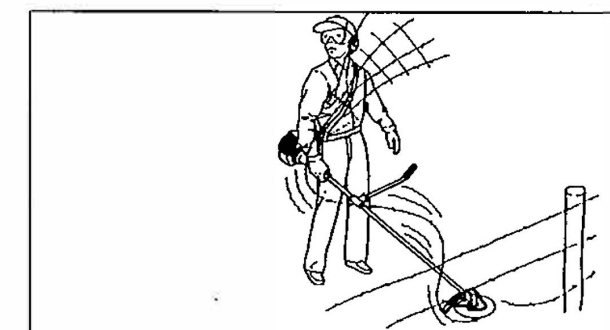
ITALIANO



Inspect blades before use

#### WARNING **A** DANGER

PIECES FROM A CRACKED METAL BLADE CAN FLY OFF DURING OPERATION. INSPECT METAL BLADES FOR CRACKS BEFORE EACH USE. DISCARD CRACKED BLADES NO MATTER HOW SMALL THE CRACK. CRACKED BLADES CAN BE THE RESULT OF MISUSE OR IMPROPER SHARPENING.



Wires can catch and flap around

- Always use the blade suited for the job.
- Do not hit rocks, stones, tree stumps, and other foreign objects with the blade.
- Do not cut into the ground with the blade.
- If blade strikes an obstruction, stop engine immediately and inspect blade for damage.
- Do not operate with a dull, bent, fractured or discoloured blade and worn or damaged nut.
- Do not run engine at full throttle without a load.
- Remove all foreign objects from work area.
- Do not operate brushcutter without shoulder harness and guard.

ENGLISH

Metallmesser vor dem Einsatz überprüfen

#### ACHTUNG **A** GEFahr

STÜCKE VON EINER RISSIGEN METALLKLINGE KÖNNEN BEIM BETRIEB DURCH DIE LUFT GESCHLEUDERT WERDEN. DIE METALLMESSER VOR DEM EINSATZ JEDESMAL AUF RISSE UNTERSUCHEN. RISSIGE KLINGEN AUCH DANN WEGWÜRFEN, WENN ES SICH UM EINEN KLEINEN RISS HANDELT. RISSIGE KLINGEN KÖNNEN AUF UNSACHGEMÄSSE BETRIEB BZW. UNSACHGEMÄSSE SCHÄRFEN ZURÜCKZUFÜHREN SEIN.

Drähte können sich verfangen und dadurch zu Peitschen werden

- Stets das für die betreffende Aufgabe geeignete Messer benutzen.
- Keine Felsbrocken, Steine, Baumstümpfe oder anderen Fremdkörper mit der Klinge berühren.
- Nicht mit dem Messer den Boden berühren.
- Trifft das Messer auf ein Hindernis, Motor sofort anhalten und Klinge auf Schäden prüfen.
- Nicht mit einer stumpfen, verbogenen, gerissenen oder verfärbten Klinge arbeiten.
- Motor nicht ohne Belastung auf Vollgas laufen lassen.
- Alle Fremdkörper aus dem Arbeitsbereich entfernen.
- Freischneider nicht ohne Schultergurt und Schleuderschutz benutzen.

DEUTSCH

Verificare il disco prima dell'uso

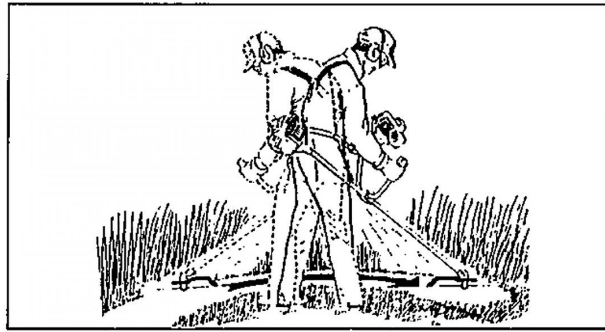
#### AVVERTENZA **A** PERICOLO

QUANDO SI USANO LAME O DISCHI INCRINATI POSSONO VOLARE DELLE SCHEGGE. CONTROLLARE I DISCHI IN METALLO OGNI VOLTA PRIMA DELL'USO, ACCERTANDO CHE NON SIANO INCRINATI. SCARTARE I DISCHI INCRINATI A PRESCINDERE DALLE DIMENSIONI DELL'INCRINATURA. LE INCRINATURE POSSONO ESSERE CAUSATE DA USO IMPROPRIO.

I fili possono impigliarsi e dare una sferzata

- Utilizzare sempre un disco adatto al lavoro da eseguire.
- Non urtare con il disco contro pietre, sassi, ceppi od altri corpi estranei.
- Non inserire o piantare il disco nel suolo.
- Se il disco colpisce un ostacolo, spegnere immediatamente il motore e controllare se il disco è stato danneggiato.
- Non azionare il decespugliatore se il disco è (o ce l'è) consumato, piegato, fratturato o scolorito, o se il dada è consumato o danneggiato.
- Non azionare il motore al massimo senza carico.
- Rimuovere tutti i corpi estranei dall'area di lavoro.
- Non azionare il decespugliatore senza la cinghia e i parasassi.

ITALIANO



**SCYTHING WEEDS.** This is cutting by swinging the cutting attachment in a level arc. It can quickly clear areas of field grass and weeds. Scything should not be used to cut large, tough weeds or woody growths.

If a sapling or shrub binds the cutting attachment, do not use the cutting attachment as a lever to free the bind, because this will cause cutting attachment failure.

Instead, shut off the engine and push the sapling or shrub to free the blades.

Do not use a cracked or damaged blade.

**WARNING  DANGER**

**ALWAYS STOP THE ENGINE WHEN A CUTTING ATTACHMENT JAM OCCURS. DO NOT ATTEMPT TO REMOVE AN OBJECT CAUSING A JAM IF THE ENGINE IS RUNNING. SEVERE INJURY CAN OCCUR IF A JAM IS REMOVED AND THE CUTTING ATTACHMENT SUDDENLY STARTS.**

**ACHTUNG  GEFAHR**

**STETS DEN MOTOR ANHALTEN, WENN SICH DIE SCHNEIDVORRICHTUNG FESTGESETZT HAT. NICHT VERSUCHEN, DIE URSACHE BEI LAUFENDEM MOTOR ZU BESEITIGEN. ES KÖNNTEN SICH SCHWERE VERLETZUNGEN ERGEBEN, WENN DIE SCHNEIDVORRICHTUNG PLÖTZLICH FREI WIRD UND ANLAUFT.**

**AVVERTENZA  PERICOLO**

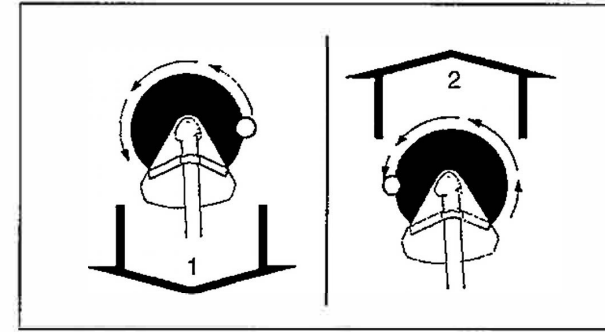
**ARRESTARE SEMPRE IL MOTORE QUANDO L'ACCESSORIO DI TAGLIO SI INCEPPA. NON CERCARE DI RIMUOVERE LA CAUSA DELL'INCEPPAMENTO MENTRE IL MOTORE GIRA. SE NEL RIMUOVERE L'INCEPPAMENTO L'ACCESSORIO DI TAGLIO SI AVVIA IMPROVVISAMENTE SI POSSONO CAUSARE GRAVI LESIONI.**

**Taglio dell'erba** il taglio si esegue facendo oscillare l'accessorio di taglio a guisa di area sul piano orizzontale, ed in tempi brevi si taglia erba e erbacce. Questo tipo di taglio non è indicato per tagliare erbacce resistenti o di grosso diametro, oppure vegetazione legnosa.

Se un ramoscello o un arbusto dovessero avvolgersi attorno all'accessorio di taglio non utilizzare quest'ultimo a guisa di leva per districarlo, in quanto guasterebbe l'accessorio stesso.


Arrestare invece il motore togliere il ramoscello o l'arbusto per liberare le lame.

Non usare lame incurvate o danneggiate.



Anticlockwise rotation 1. Push 2. Pull

**REACTION FORCES**


**WARNING  DANGER**  
**BE SURE YOU UNDERSTAND THE REACTION FORCES OF PUSH AND PULL, AND KICK-BACK DESCRIBED IN THIS MANUAL, AND HOW THESE FORCES MAY AFFECT YOUR BALANCE IN THE OPERATION OF A UNIT.**

**PUSH.** The operator may feel the unit push toward him when he tries to cut the object on right. If he cannot hold the blade in the cut, a kick-back may occur when the blade is pushed out to where the teeth at the outside furthest point from the operator are cutting. The blade will "kick-back" sideways.

Drehrichtung gegen den Uhrzeigersinn

1. Schub 2. Zug


**REAKTIONSKRÄFTE**

**ACHTUNG  GEFAHR**  
**SICHERSTELLEN: DASS IHNEN DIE IM VORLIEGENDEN HANDBUCH BESCHRIEBENEN REAKTIONSKRÄFTE SCHUB UND ZUG SOWIE RÜCKSCHLAG VÖLLIG KLAR SIND UND IHNEN GELÄUFIG IST, WIE SICH DIESE KRÄFTE AUF IHR GLEICHGEWICHT BZW. DER BETRIEBUNG DIESES GERÄTES AUSWIRKEN KÖNNEN.**

**SCHUB.** Die Bedienperson kann feststellen, wie sich das Gerät auf sie zuschiebt, wenn sie versucht, mit dem Arbeitswerkzeug auf der Stelle zu arbeiten, wo sich die Zähne von ihr weg bewegen. Wenn die Bedienkraft das Arbeitswerkzeug nicht in der Schnittfläche halten kann, könnte sich ein Rückschlag ergeben, wenn das Arbeitswerkzeug einen Gegenstand da berührt, wo die Zähne in größter Entfernung von der Bedienperson schneiden. Die Klinge schlägt dann seitwärts aus.

Rotazione antioraria 1. Spinta 2. Trazione

**FORZE DI REAZIONE**

**AVVERTENZA  PERICOLO**  
**È IMPORTANTE COMPRENDERE LE FORZE DI REAZIONE (SPINTA, TRAZIONE E CONTRACCOLPO) DESCRITTE NEL PRESENTE MANUALE, E COME ESSE INFLUISCONO SULL'EQUILIBRIO DELL'UTENTE DURANTE L'UTILIZZO DELLA MACCHINA.**

**SPINTA.** L'operatore potrebbe avere la sensazione che la macchina prema nella sua direzione, quando prova a tagliare partendo da destra. In caso non riuscisse a mantenere la lama in linea, potrebbe ricevere un contraccolpo nel momento in cui estrae il disco e comincia un nuovo taglio.



**Kickback**

**PULL.** The opposite of push. When object on left, the operator may feel the unit pull away. Although this pull type of cutting may cause sawdust to be thrown back at the operator, it is recommended for sawing off heavy brush because the cutting is smoother and more stable than when the unit pushes.

**KICK-BACK.** This may occur when the moving blade at the front of the blade circle contacts strong brush or trees. The force that occurs pushes the entire unit and blade violently away in an arc. Kick-back is a danger to a bystander and also a jolting force to the operator.

**Rückschlag**

**ZUG.** Das Gegenstück zu SCHUB. Wenn der Teil des Arbeitswerkzeuges zum Schneiden benutzt wird, an dem sich die Zähne in Richtung auf die Bedienperson bewegen, ergibt sich eine Reaktion, die einen Zug von der Bedienperson weg bewirkt. Obwohl dieser zugartige Schneidvorgang dazu führen kann, daß die Bedienperson mit Sägespänen bedeckt wird, empfiehlt es sich dennoch zum Sägen widerstandsfähigen Gestrüpps, da der Schneidvorgang gleichmäßiger und stabiler abläuft als wenn das Gerät einer Schubwirkung unterliegt.

**RÜCKSCHLAG.** Kann auftreten, wenn das Arbeitswerkzeug vorn am Klinkenkreis auf widerstandsfähige Büsche oder Bäume auftritt. Die sich ergebende Kraft versetzt dem gesamten Gerät und der Schneidvorrichtung einen heftigen Stoß, so daß sie im Bogen weggestoßen werden. Der Rückschlag stellt eine Gefahr für Passanten dar und übt auf die Bedienperson eine Schleuderkraft aus.

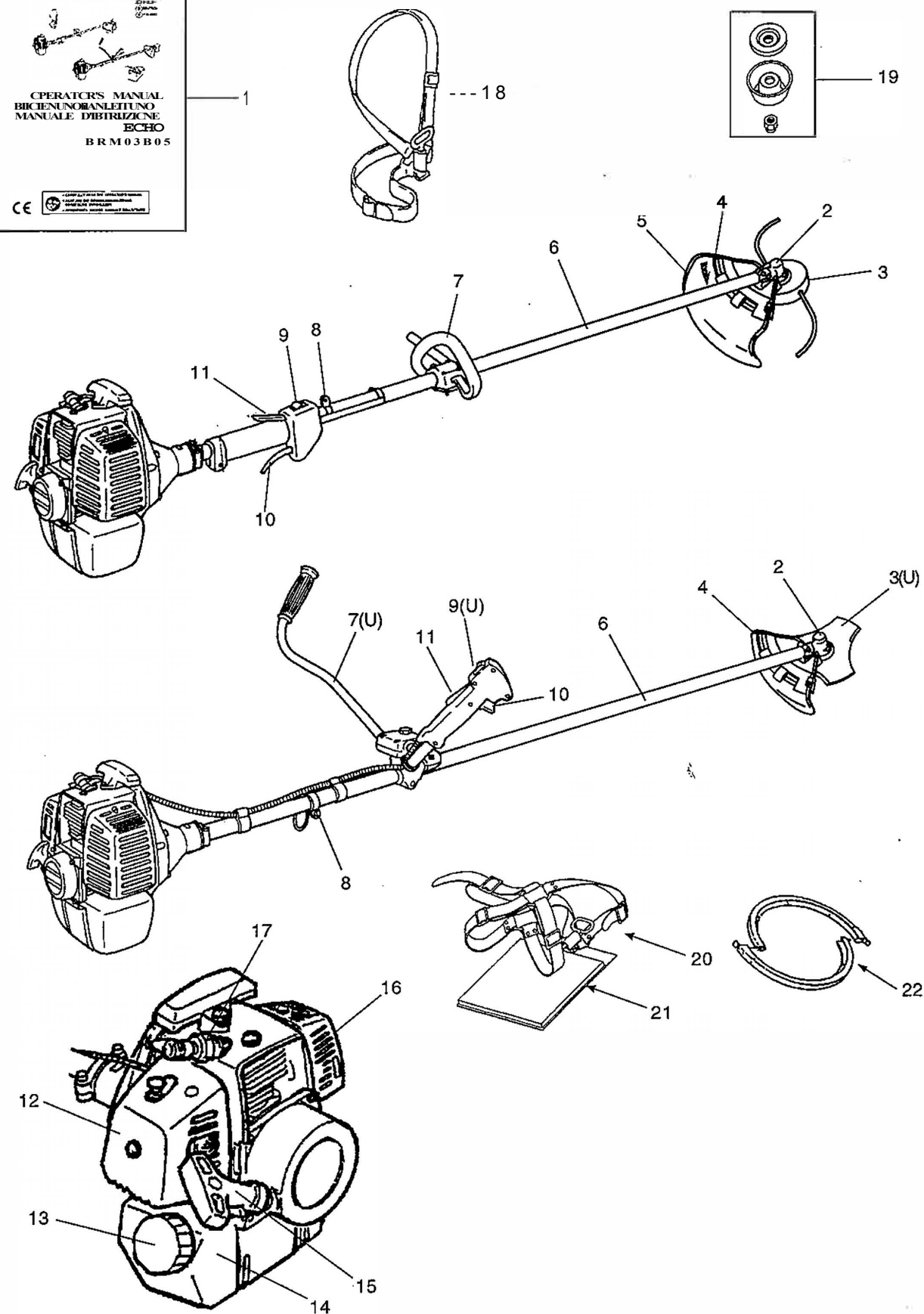
**Contraccolpo**

**TRAZIONE.** L'opposto della spinta: quando si lavora di sinistra, l'operatore potrebbe avere la sensazione che l'unità gli "scivoli" via di mano. Nonostante questo tipo di taglio potrebbe creare segatura e scagliarla verso l'operatore, è comunque consigliato per la sterpaglia fitta poiché il taglio con questa tecnica risulta più "dolce" e più stabile rispetto a quando la macchina "spinge".

**CONTRACCOLPO.** Può verificarsi quando la lama in movimento davanti al cerchio descritto dal disco viene a contatto con cespugli od alberi. La forza creata spinge violentemente l'intera macchina e la lama tracciando un'area. Il contraccolpo è pericoloso per i presenti ed è uno shock per l'utente.

@ ENGLISH  
 @ DEUTSCH  
 (DITALIANO)

**DESCRIPTION**  
**BESCHREIBUNG**  
**DESCRIZIONE**



(GB)

**DESCRIPTION** csee page 30J

- 1 **OPERATOR'S MANUAL** Included with unit. Read before operation and keep for future reference to learn proper, safe operating techniques.
- 2 **ANGLETRANSMISSION** Having two gearsto change the angle of rotating axis.
- 3 **CUTTING ATTACHMENT** Nylon line head for cutting grass and weed.
- 3(U) **CUTTING ATTACHMENT** 3 cutter blade for cutting grass, garden debris and weeds.
- 4 **SHIELD** Device to protect the operator from accidental contact with the cutting head and thrown objects.
- 5 **CUT OFF KNIFE** Cut nylon line to adjust line length to proper swath. Attach to guard plate used with nylon line cutter.
- 6 **SHAFT TUBE** Part of the unit that provides a casing for power transmission shaft.
- 7 **LOOP-HANDLE** Light weight, suitable for Nylon line trimmer only.
- 7 (U) **U-HANDLE** Having the configuration of a bicycle handle bar to reduce working effort compared to a loop-handle.
- 8 **SUS PENSION POINT** Device on which the harness can be hooked.
- 9 **IGNITION SWITCH** "Slide Switch" mounted on top of the Throttle Trigger Housing, move switch forward to RUN, backward to STOP position.
- 9(U) **IGNITION SWITCH** "Slide Switch" mounted on top of the Throttle Trigger Housing, move switch upward to RUN, downward to STOP position.
- 10 **THROTTLE TRIGGER** Activated by the operator's finger for controlling the engine speed.
- 11 **THROTTLE TRIGGER LOCKOUT** Locks throttle trigger in the idling position until you have a proper grip with your right hand around the handle.
- 12 **AIR CLEANER COVER** Covers air filter.
- 13 **FUEL TANK CAP** For closing the fuel tank.
- 14 **FUEL TANK** Contains fuel and fuel filter.
- 15 **STARTER HANDLE** Pull handle to start the engine.
- 16 **SILENCER COVER** Cover the silencer not to make operator touch to hot surface of silencer.
- 17 **SPARKPLUG**
- 18 **SHOULDER HARNESS** An adjustable strap to suspend unit.
- 19 **RETAINING PARTS**
- 20 **SHOULDER HARNESS** An adjustable straps to suspend unit.
- 21 **HIP PAD** To protect hip/leg and clothing.
- 22 **BLADE COVER** When transporting the unit, use the appropriate metal blade cover.

ENGLISH





## BESCHREIBUNG (Siehe Seite 30)

- |   |   |
|---|---|
| <p>1 <b>BEDIENUNGSANLEITUNG</b> Wird mit dem Gerät mitgeliefert. Vor Betrieb lesen und zum Nachschlagen sicheraufbewahren, damit Sie lernen, mit dem Gerät sicher und ordnungsgemäß umzugehen.</p> <p>2 <b>WINKELGETRIEBE</b> Ermöglicht es den Winkel der Rotationsachse zu wechseln.</p> <p>3 <b>MÄHZUBEHÖR</b> Nylonfadenkopf zum Mähen von Gras und Unkraut.</p> <p>3(U) <b>METALLMESSER</b> Ist bei schweren Unkraut- und Gestrüpparbeiten in Verbindung mit U-Grill und Schleuderschutz einzusetzen.</p> <p>4 <b>SCHUTZSCHILDES</b> Schützt die Bedienkraft vor versehentlicher Berührung mit dem Schneidkopf.</p> <p>5 <b>FADENSCHNEIDMESSER</b> Geräteteil, das als Gehäuse für die Antriebswelle dient.</p> <p>6 <b>ANTRIEBSGESTÄNGE</b> Geräteteil, das als Gehäuse für die Antriebswelle dient.</p> <p>7 <b>RUNDGRIFF</b> Mit geringem Gewicht, nur für Nylonfaden-Trimmer geeignet.</p> <p>7(U) <b>U-GRIFF</b> Beim Einsatz mit Metallklinge erforderlich.</p> <p>8 <b>TRAGEÖSE</b> Eine Vorrichtung, mit deren Hilfe das Gerät an der Schnellöseeinrichtung des Schultergurtes befestigt wird.</p> <p>9 <b>ZÜNDSCHALTER</b> Schiebeschalter, der oben auf dem Gehäuse des Gashebels montiert ist. Schalter nach vorn auf RUN (BETRIEB), nach hinten zum Anhalten des Motors auf STOP (STOPP) stellen.</p> <p>9(U) <b>ZÜNDSCHALTER</b> Schiebeschalter, der oben auf dem Gehäuse des Gashebels montiert ist. Schalter nach OBEN auf RUN (BETRIEB), nach UNTEN auf STOP (STOPP) zum Anhalten des Motors.</p> | <p>10 <b>GASHEBEL</b> Der Gashebel ist gefedert und geht daher, wenn man ihn losläßt, auf Leerlauf zurück. Gashebel beim Anlassen NICHT berühren.</p> <p>11 <b>GASHEBELSPERRE</b> Dient zum Arretieren des Gashebels im Leerlauf, bis Sie mit der rechten Hand den Grill ganz umgrillen haben.</p> <p>12 <b>LUFTFILTERABDECKUNG</b> Enthält austauschbares Filterelement.</p> <p>13 <b>TANKDECKEL</b> Dient zur Abdeckung und Abdichtung des Kraftstofftanks.</p> <p>14 <b>KRAFTSTOFFTANK</b> Enthält Kraftstoff und Kraftstofffilter.</p> <p>15 <b>STARTERGRIFF</b> Langsam am Grill ziehen, bis der Anlasser einrückt, dann schnell und fest am Grill ziehen. Sobald der Motor anspringt, Grill langsam wieder in Ausgangsstellung bringen. Grill AUF KEINEN FALL zurückschnellen lassen, da das Gerät dadurch beschädigt würde.</p> <p>16 <b>AUSPUFFABDECKUNG</b> Dient zum Schutz vor versehentlicher Berührung mit dem heißen Schalldämpfer.</p> <p>17 <b>ZÜNDKERZE</b></p> <p>18 <b>SCHULTERGURT</b> Ein justierbarer Schulterriemen und Gürtel, die beim Einsatz der Schneidvorrichtung mit Nylonfaden getragen werden müssen.</p> <p>19 <b>BEFESTIGUNGSTEILE</b></p> <p>20 <b>SCHULTERGURT</b> Ein justierbarer Schulterriemen und Gürtel, der beim Einsatz des Gerätes unbedingt verwendet werden muß.</p> <p>21 <b>HÜFTPOLSTER</b> Dient beim Einsatz des Geräts mit U-Grill zum Schutz von Hüfte/Bein und Kleidung.</p> <p>22 <b>MESSERABDECKUNG</b> Abdeckung zum Schutz der metallenen Arbeitswerkzeuge beim Transport des Geräts.</p> |
|---|---|

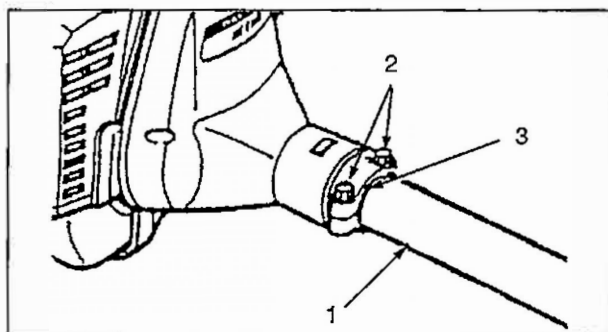


## DESCRIZIONE (Far riferimento a pag. 30)

- |   |  |
|---|--|
| <p>1 <b>MANUALE DELL'UTENTE.</b> A corredo dell'attrezzo. Leggere prima dell'uso e conservare per futura consultazione al fine di imparare ad usare l'attrezzo <b>correttamente e con sicurezza.</b></p> <p>2 <b>TESTINA.</b> Due ingranaggi per cambiare l'angolo di rotazione dell'asse di rotazione.</p> <p>3 <b>APPARATO DI TAGLIO.</b> Testina lila nylon per falciare erba e erbacce.</p> <p>3(U) <b>ACCESSORIO DI TAGLIO.</b> Disco a tre denti per falciare erba e erbacce.</p> <p>4 <b>PROTEZIONE.</b> La protezione dell'apparato di taglio protegge l'utente dal contatto accidentale con la testina di taglio.</p> <p>5 <b>LAMA DI TAGLIO.</b> Tagliare il filo nylon per regolare la lunghezza del filo proporzionalmente. Collegare alla piastrina del paradisco usata con la lama profilo nylon.</p> <p>6 <b>ASTA.</b> Parte dell'attrezzo che funge da tuba di rivestimento dell'albero di trasmissione.</p> <p>7 <b>IMPUGNATURA AD ANELLO.</b> Leggera, adatta solamente per tagliabordi con filo di nylon.</p> <p>7(U) <b>IMPUGNATURA AD U.</b> È alla carne il manubrio di una bicicletta, per poter così ridurre la fatica dell'operatore, rispetto all'impugnatura ad anello.</p> <p>8 <b>PUNTO DI SOSPENSIONE.</b> Dispositivo su cui si aggancia la cintura a bandoliera.</p> <p>9 <b>INTERRUTTORE DELL'ACCENSIONE.</b> Interruttore "scorrevole" montato sulla sede della leva del gas. Spostare in avanti per AVVIARE e indietro per ARRESTARE.</p> <p>9(U) <b>INTERRUTTORE DELL'ACCENSIONE.</b> Interruttore "scorrevole" montato sulla sede della leva del gas. Spostare in avanti per AVVIARE e indietro per ARRESTARE.</p> | <p>10 <b>LEVA DEL GAS.</b> La leva è a molla e ritorna in folie quando viene rilasciata. Quando si accelera premere gradualmente la leva per ottenere un controllo ottimale. NON tenere premuta in sede di avviamento.</p> <p>11 <b>DISPOSITIVO DI BLOCCO DELLA LEVA DEL GAS.</b> Blocca la leva del gas in folie fin quando la mano destra non allerra saldamente l'impugnatura.</p> <p>12 <b>CARTER FILTRO ARIA.</b> Ricopre e protegge il filtro aria.</p> <p>13 <b>TAPPO DEL SERBATOIO CARBURANTE.</b> Copre sigilla il serbatoio del carburante.</p> <p>14 <b>SERBATOIO CARBURANTE.</b> Contiene il carburante ed il filtro del carburante.</p> <p>15 <b>IMPUGNATURA AVVIAMENTO.</b> Tirare lentamente l'impugnatura fin quando il motorino di avviamento non si innesta, quindi tirarla rapidamente e saldamente. Rilasciarla lentamente quando il motore si avvia. NON lasciare scattare indietro la maniglia o si danneggerà l'attrezzo.</p> <p>16 <b>CARTER MARMITTA.</b> Impedisce all'utente di toccare lo scarico che scotta.</p> <p>17 <b>CANDELA.</b></p> <p>18 <b>CINTURA A BANDOLIERA.</b> Cintura regolabile e cinghia da indossare quando si utilizza la tesla da taglio con filo di nylon.</p> <p>19 <b>PIASTRINE PER ACCESSORI.</b></p> <p>20 <b>SPALLACCIO.</b> Cintura regolabile e cinghia.</p> <p>21 <b>CUSCINO PROTEZIONE.</b> Prateggefianco, gambae indumenti quando si utilizza l'attrezzo con impugnatura ad U.</p> <p>22 <b>COPRILAMA.</b> Dispositivo per coprire la lama quando si trasporta l'attrezzo.</p> |
|---|--|



9(U) **INTERRUTTORE DELL'ACCENSIONE.** Interruttore "scorrevole" montato sulla sede della leva del gas. Spostare in avanti per AVVIARE e indietro per ARRESTARE.



## ASSEMBLING

1. Shaft tube
2. Bolts
3. Line

### SHAFT TUBE

1. Stand engine upright on a level surface.
2. Loosen the bolts at shaft tube end of engine.
3. Carefully fit shaft tube to engine, making sure that the power transmission shaft is correctly engaged.
4. Rotate the drive shaft housing until bearing housing is in line with the engine.
5. Tighten bolt.

### NOTE

The line on the shaft tube must be in contact with the engine (arrow on shaft tube indicates line).

## ZUSAMMENBAU

1. Antriebsgestänge
2. Schraube
3. Linie

### GESTÄNGE UND MOTOR

1. Motor aufrecht auf ebener Erde stellen.
2. Die Schrauben auf der Antriebsseite des Motors lösen.
3. Das Antriebsgestänge vorsichtig in den Motorblock einschieben, wobei darauf zu achten ist, daß die Antriebswelle ordnungsgemäß mit dem Motor verbunden wird.
4. Das Antriebsgestänge so drehen, daß das Winkelgetriebe richtig ausgerichtet ist. Die Messeraufnahme muß zum Boden zeigen.
5. Schraube festziehen.

### ANMERKUNG

Die Linie auf dem Antriebsgestänge muß mit dem Motor Kontakt haben. (Die Linie ist durch den Pfeil auf der Antriebswelle angedeutet.)

## ASSEMBLAGGIO

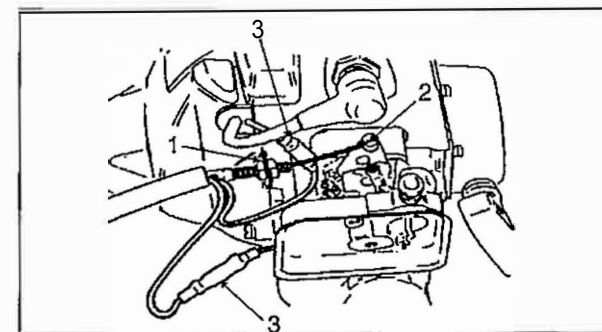
1. Asta
2. Bullone
3. Linea

### ALBERO

1. Posare il motore verticalmente su un piano orizzontale.
2. Allentare i bulloni del motore dal lato albero.
3. Montare con cura l'albero sul motore, verificando che l'albero di trasmissione sia correttamente innestato.
4. Girare la sede dell'albero di trasmissione fin quando la sede del cuscinetto non sia allineata con il motore.
5. Serrare i bulloni.

### N.B.

La linea sull'albero deve essere a contatto con il motore (la freccia sull'albero indica la linea).



## ASSEMBLING (LOOP HANDLE VERSION)

1. Nut
2. Carburettor swivel
3. Ignition lead

### THROTTLE CABLE AND IGNITION LEADS

1. Close choke and remove air filter cover.
2. Loosen nut and place threaded cable housing in bracket slot. If there are flat washers between the two nuts, place one on each side of the bracket. Finger tighten nut.

3. Place inner cable in slot of Carburettor swivel and tighten nut.
4. Check to make sure throttle operates freely, opens completely and returns to idle.
5. Connect ignition leads. This unit has two spade terminal pair.
6. Re-install air cleaner cover.

## ZUSAMMENBAU (RUNDGRIFF-VERSION [L-TYP])

1. Mutter
2. Vergaserhebel
3. Stopkabel

### GASZUG UND STOPKABEL

1. Choke schließen und Luftfilterabdeckung abnehmen.
2. Mutter lösen und das Gewindestück des Gaszuges in die Halterungsaussparung einpassen. Wenn sich zwischen den beiden Muttern flache Unterlegscheiben befinden, je eine auf beiden Seiten der Halterung anbringen. Die Mutter von Hand festziehen.

3. Den Nippel des Drahtseils in die Aussparung am Vergaserhebel hängen und die Mutter festziehen.
4. Nachprüfen um sicherzustellen, daß die Drosselklappe ungehindert arbeitet, sich völlig öffnen läßt und wieder auf Leerlauf übergeht.
5. Die Stopkabel anschließen.
6. Luftfilterabdeckung wieder installieren.

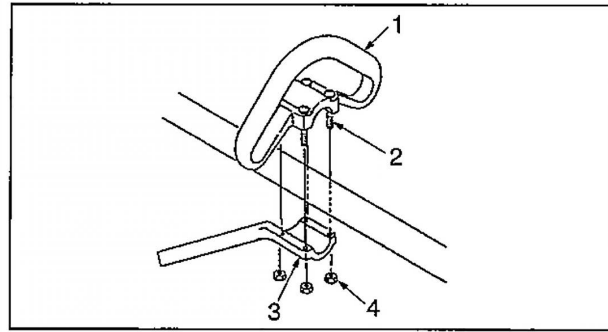
## ASSEMBLAGGIO (VERSIONE CON IMPUGNATURA AD ANELLO)

1. Dado
2. Snodo del carburatore
3. Cavo di accensione

### CAVO DEL GAS E CAVI DI ACCENSIONE

1. Chiudere il comando della farfalla e rimuovere il coprifiltro dell'aria.
2. Allentare il dado ed inserire la sede del cavo filettato nella scanalatura della staffa. Se fra i due dadi vi sono rondelle piane, metterne una da ciascun lato della staffa. Stringere a mano il dado.

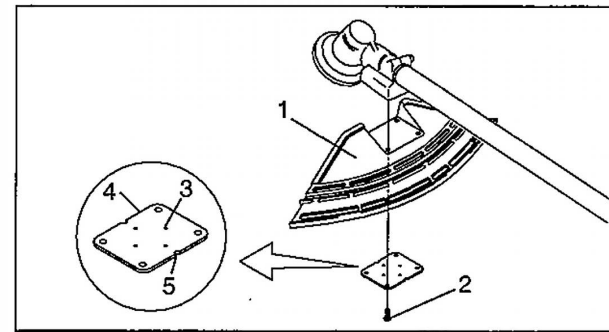
3. Inserire il cavo interno nella scanalatura dello snodo del carburatore, e serrare il dado.
4. Accertare che la leva del gas funzioni senza attrito, che si apra completamente e ritorni in folie.
5. Collegare i cavi massa.
6. Montare il coprifiltro dell'aria.



1. Loop handle
2. Screw M5x35
3. Loop handle bracket
4. Nut

### LOOP HANDLE

Assemble loop handle and bracket to drive shaft assembly. Position handle in comfortable operating position and tighten screws.

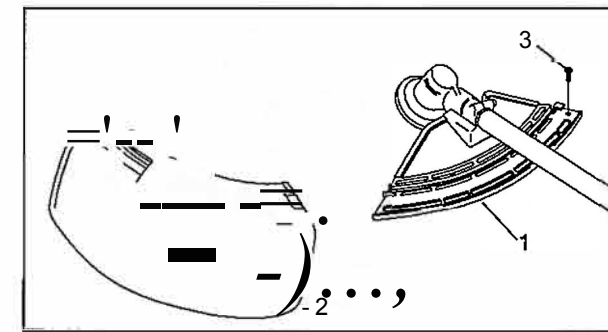


1. Bracket
2. Bolt M5x25
3. Convex of fitting plate
4. Fitting plate
5. Notch of fitting plate

### INSTALLATION OF BRACKET

Fit bracket to mounting portion of angle transmission and fix the bracket by holding fitting plate pressed from beneath and tightening 4 bolts ( M5x25 ) lightly.

Get notches and convexes of fitting plate to face corresponding convexes and concaves of bracket, and fix bracket tightening 4 bolts securely.

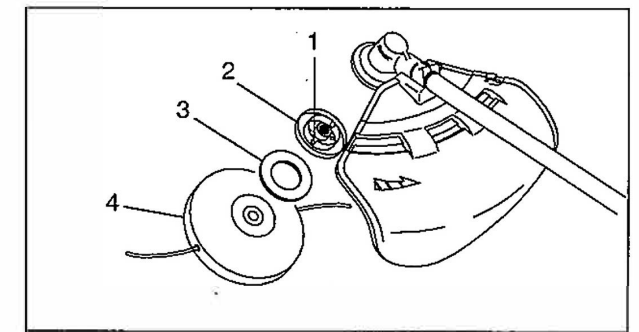


1. Bracket
2. Shield
3. Screw M5x18
4. Cut off knife
5. Screw M5x12

There are two types of shields: namely one used exclusively for Nylon card and another one used exclusively for steel blade. When Nylon card is used, use the shield for Nylon card. When steel blade is used, use the shield for steel blade.

### METHOD TO CHANGE SHIELD

Remove screw (5x18) on the right side of the shield and slide the shield to the left and remove it. Put shield of another type into groove and slide it to the right until it stops and be sure to lasten with the removed screw.



1. Blade retainer fixing slot
2. Blade retainer
3. Washer
4. Nylon line cutting attachment

### INSTALLING NYLON LINE CUTTING ATTACHMENT

Insert locking tool into a hole located on the right side of angle transmission while forcing retainer spring to the left side. Insert locking tool further into blade retainer fixing slot to fix output shaft.

ENGLISH

DEUTSCH

1. Linker Hand Griff
2. Schraube M5x35
3. Befestigungs Platte
4. Mutter

### RUNDGRIFF VERSION (L-TYP)

Rundgriff und Halterung leicht an der Antriebswelle befestigen.

Griff in einer bequemen Arbeitsstellung anbringen und die Schrauben festziehen.

1. Runge
2. Schraube M5x25
3. Fixierungspunkt in der Befestigungsplatte
4. Befestigungsplatte
5. Kerbe in der Befestigungsplatte

### ZUSAMMENBAU DER RUNGE

Befestigen Sie die Runge am Winkelgetriebe indem Sie die Befestigungsplatte von unten dagegen drücken und die 4 Schrauben ( M5x25 ) leicht anziehen.

Bringen Sie die Kerbe und den Fixierpunkt der Befestigungsplatte auf das entsprechende Gegenstück der Runge und ziehen Sie die 4 Schrauben fest.

1. Impugnatura anteriore
2. Vite M5x35
3. Supporto
4. Dada

### IMPUGNATURA AD ANELLO

Montare l'impugnatura e la staffa senza stringere sull'albero motore.

Regolare l'impugnatura in una posizione di lavoro confortevole e serrare le viti.

1. Supporto
2. Bullone M5x25
3. Convesso della piastra di raccordo
4. Piastra di raccordo
5. Incavo della piastra di raccordo

### MONTAGGIO DEL SUPPORTO

Adattate il supporto alla parte di montaggio della testina e fissate il supporto tenendo la piastra di raccordo premuta verso il basso e stringendo le 4 bulloni ( M5x25 ), ma non troppo.

Fate combaciare gli incavi e i convessi della piastra di raccordo in modo che convessi e concavi del supporto corrispondano e fissate il supporto stringendo bene le 4 bulloni.

1. Runge
2. Schutzschildes
3. Schraube M5x18
4. Fadenschneidmesser
5. Schraube M5x12

Es gibt zwei unterschiedliche Schutzschilde: Der eine Schutzschild wird bei Verwendung des Nylon Fadenkopfes, der Andere bei Verwendung von Metallblättern eingesetzt. Wenn Sie mit dem Nylon Fadenkopf arbeiten, verwenden Sie den Schutzschild für den Nylon Fadenkopf. Wenn Sie Metallblätter einsetzen verwenden Sie den Schutzschild für Metallblätter.

### WECHSELN DES SCHUTZSCHILDES

Entfernen Sie die Schraube (M5x18) an der rechten Seite des Schutzschildes, schieben Sie den Schutzschild nach links und nehmen ihn ab. Den andere Schutzschild in der Führung nach rechts bis Anschlag schieben und mit der Schraube (5x18) sichern.

1. Arretierungsloch-Fixierplatte
2. Fixierplatte
3. Scheibe
4. Schneidvorrichtung

### INSTALLIEREN DER NYLONFADENSCHNEIDVORRICHTUNG

Stecken Sie das Arretierwerkzeug in das Loch auf der rechten Seite des Winkelgetriebes.

Drücken Sie dabei die Rückhaltefeder nach links. Stecken Sie das Blockierwerkzeug in das Arretierungsloch der Fixierplatte, um den Werkzeugaufnahmebolzen zu blockieren.

1. Supporto
2. Protezione
3. Vite M5x18
4. Coltello tagliailo
5. Vite M5x12

Ci sono due tipi di protezione per i decespugliatori: quella utilizzata esclusivamente con testina a filo di nylon, e quella utilizzata solo per il taglio con disco. Si raccomanda quindi di utilizzare le protezioni in abbinamento con l'apparato di taglio adeguato.

### SOSTITUZIONE DELLA PROTEZIONE

Allentare e rimuovere la vite (5x18) sul lato destro della protezione, facendola scorrere in avanti fino allo sgancio definitivo. Quindi posizionare la nuova protezione nello stesso punto, facendola scorrere sulla destra fino in fondo, assicurandosi che sia correttamente in posizione prima di serrare nuovamente la vite rimossa in precedenza.

1. Scanalatura della piastrina porta-disco
2. Piastrina porta-disco
3. Anello
4. Apparato di taglio

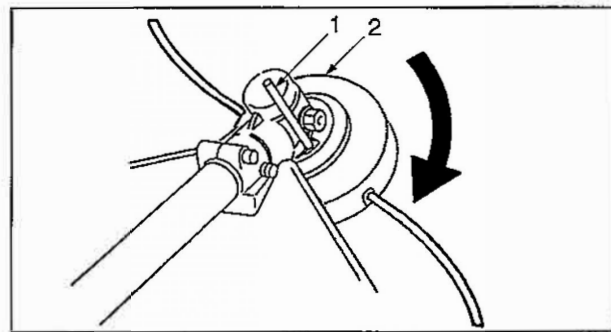
### MONTAGGIO DELLA TESTINA CON FILO DI NYLON

Inserire la chiave a perno ferma-disco nel foro sulla parte destra della testina, tirando la molla porta disco a sinistra, Inserire ulteriormente il perno di bloccaggio nella scanalatura della piastrina porta-disco per bloccare l'alberino.

ENGLISH

DEUTSCH

ITALIANO



1. Locking tool
2. Nylon line cutting attachment

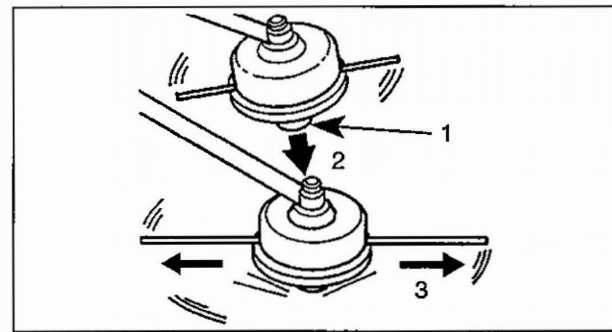
### CAUTION

Fasten output shaft using locking tool securely in order to avoid the possibility of output shaft rotating when mounting nylon line cutting attachment.

Thread cutting attachment onto shaft (anticlockwise) until it is tight.  
Remove locking tool.

### NYLON LINE CUTTING ATTACHMENT

Type : DS-5/10  
Thread : Left-hand thread M 10 x 1.25 pitch



1. Tap knob
2. Hit knob against the ground surface lightly
3. Nylon line comes out

### ADJUSTING NYLON LINE

- Make sure there is no bystander within 15 m radius and pay enough attention to objects in the surroundings before starting operation.
- Do not rotate the cutting head at more than 10,000 r/min.
- Do not hit the cutting head against hard foreign matters such as rocks, concrete, tree stub and battle etc.
- When releasing Nylon line from spool hit tap knob of spool against the ground surface lightly at rotation speed lower than 4,500 r/min.

1. Arretierwerkzeug
2. Schneidvorrichtung

### VORSICHT

Hindern Sie den Werkzeug-Aufnahmebolzen sich zu drehen, indem Sie das Arretierwerkzeug benutzen während Sie den Fadenkopf montieren.

Den Nylonfadenkopf (durch Drehen entgegen dem Uzs.) auf die Welle aufschrauben, von Hand gut festziehen. Das Arretierwerkzeug entfernen.

### NYLONFADEN-SCHNEIDVORRICHTUNG

Typ: DS-5/10  
Linksgewinde, Gewindegang M10 x 1.25

1. Auslöseknopf
2. Auslöseknopf leicht gegen den Boden tippen.
3. Fadenführung

### EINSTELLUNG DER FADENLÄNGE

- Vergewissern sie sich, dass sich keine Zuschauer innerhalb eines Umkreises von 15 m aufhalten und beachten Sie die Objekte in Ihrer Umgebung, bevor Sie mit der Arbeit beginnen.
- Den Fadenkopf nicht mit mehr als 10,000 r/min einsetzen.
- Den Fadenkopf nicht gegen harte Fremdkörper wie Steine, Beton, Holzstücke oder Flaschen schlagen.
- Um den Nylonladen nachzustellen, den Fadenkopf bei unter 4,500 r/min leicht auf den Boden aufschlagen.

1. Pomello di battuta
2. Colpite leggermente il terreno con il pomello di battuta.
3. Il filo esce.

### REGOLAZIONE DEL FILO DI NYLON

- Assicuratevi che nessuno sia presente entro un raggio di 15 m e verificate che vi non siano oggetti estranei nella zona d'operazione, prima di iniziare a lavorare.
- Non late girare la testina a più di 10.000 r/min.
- Prestate attenzione a non battere i pomello contra materiali duri quali rocce, calcestruzzo, tronchi d'albero, bottiglie ecc.
- Tenete la velocità di rotazione a meno di 4.500 r/min poi date un leggero colpo contra il terreno con il pomello ed il filo avanzerà automaticamente.

1. Chiave a pemo ferma-disco
2. Apparato di taglio

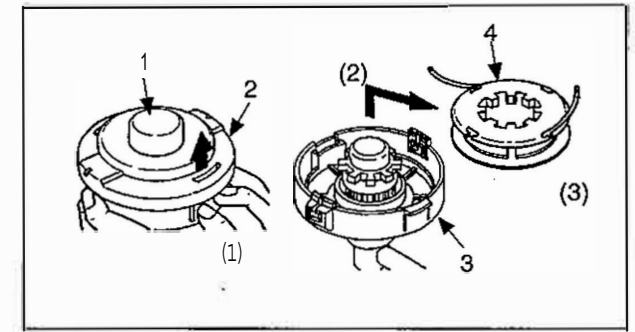
### ATTENZIONE

Fissate bene l'alberino di uscita con una chiave di fissaggio onde evitare la possibilità che l'alberino stesso ruoti montando la testina a filo nylon.

Infilare l'apparato di taglio (girando in senso antiorario) fin quando è serrato.  
Rimuovere l'utensile di bloccaggio.

### TESTINA CON FILO DI NYLON

Tipo: DS-5/10  
Filettatura: Sinistrorsa M 10 x passo 1,25



1. Tap knob
2. Cover
3. Housing
4. Spool

### REPLACING NYLON LINE

(1) Press "retaining pawls" (at two places) inward and lift cover to remove it.

It is easier to remove one after another.

(2) Remove spool.

(3) When Nylon line on the spool is almost exhausted remove remaining line from spool and wind "new line" according to the procedures (4) and beyond.

When the line on the spool is "melted and stuck" remove the entire line while peeling off the "melted and stuck" portion and wind the "removed line" anew according to procedures (4) and beyond.

- Cut off knife on the guard adjusts cutting swath to 40 cm automatically by cutting nylon lines evenly when attachment starts rotating.
- When operating with less than maximum cutting swath (40 cm), cut two nylon lines in equal lengths.



### CAUTION

Use only flexible, non-metallic line recommended by KIORITZ CORPORATION.

- Das an der Schutzverlängerung montierte Fadenschneidmesser begrenzt die maximale Schnittbreite automatisch auf 40 cm durch gleichmäßiges abschneiden der Nylonläden nachdem der Fadenkopf zu rotieren beginnt.
- Wenn Sie mit weniger als der maximalen Schnittbreite (40 cm) arbeiten, die beiden Nylonfäden in gleicher Länge abschneiden.

### VORSICHT

Nur den von KIORITZ CORPORATION empfohlenen flexiblen, metallfreien Nylonfaden verwenden.



- Il taglio della lama sul parasassi regola automaticamente il filo a 40 cm, tagliando uniformemente il filo nylon quando l'accessorio inizia a girare.
- Lavorando con una lunghezza inferiore alla massima di taglio di 40 cm i fili nylon devono essere tagliati alla stessa lunghezza.

### ATTENZIONE

Usare solo il filo flessibile non metallico consigliato dalla KIORITZ CORPORATION.

1. Auslöseknopf
2. Deckel
3. Gehäuse
4. Fadenspule

### NYLONFADEN ERSETZEN

(1) Rückhaltstifte (an beiden Seiten) nach innen drücken und Deckel anheben um ihn abzuziehen.

Es ist leichter ein Teil nach dem Andern zu entfernen.

(2) Fadenspule entfernen.

(3) Wenn der Nylonfaden auf der Spule verbraucht ist, den restlichen Faden entfernen und den "neuen Faden" der folgenden Anleitung entsprechend aufwickeln.

Wenn der Nylonfaden auf der Spule geschmolzen ist und feststeckt, den Faden ganz entfernen, das beschädigte Fadenstück herausschneiden und den "verbleibenden Faden" der folgenden Anleitung entsprechend wieder aufwickeln.

1. Pomello di battuta
2. Coperchio
3. Corpo testina
4. Bobina

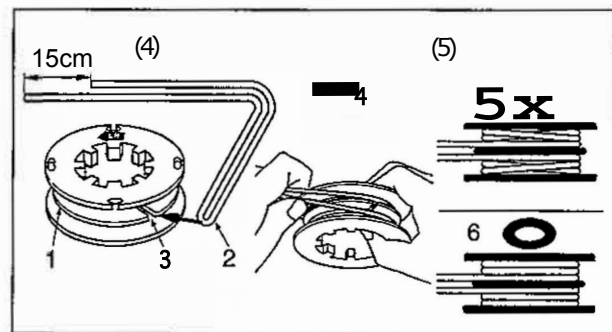
### SOSTITUZIONE DEL FILO DI NYLON

(1) Spingete in dentro i "cricchetti di bloccaggio" (sui due lati) e alzate il coperchio per estrarlo.

E' piu semplice se togliete uno dopo l'altro.

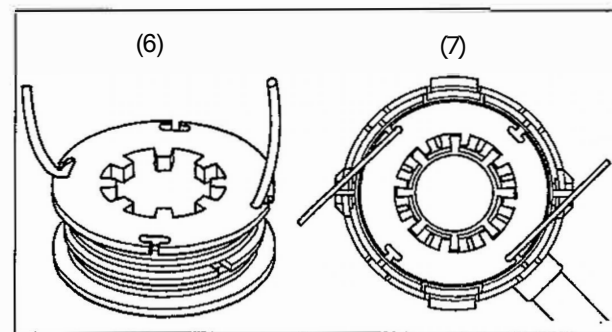
(2) Smontaggio della bobina.

(3) Quando il filo di nylon sulla bobina è quasi esaurito, togliete il filo residuo ed avvolgete del "nuovo" filo seguendo le procedure indicate al punto (4) e seguenti. Quando il filo sulla bobina si è "fuso e incollato", levate tutto il filo, asportate e pulite completamente i residui dalla bobina e quindi moniale del filo nuovo seguendo le istruzioni del paragrafo (4) e seguenti.



1. Intermediate separator
2. Bent portion
3. Notch Nylon line
4. Winding direction for the line
5. If wound unfirmly, the line loosens.
6. Wind firmly into respective groove.

- (4) Bend the line at the point 15 cm away from the middle of whole length and hook the bent portion into the "notch" of the intermediate separator.
- (5) Wind the line firmly into groove of the spool following "winding direction for the line LH".



- (6) When the line is wound to the end hook both line ends into respective notch of spool for retaining tentatively the line while leaving line ends approximately 10cm beyond notch.
- (7) Put spool into housing with the marked side visible.

**WARNING A DANGER**  
**SHUT DOWN TRIMMER ENGINE WITHOUT FAIL AND MAKE SURE CUTTING HEAD HAS STOPPED ROTATING BEFORE STARTING REPLACEMENT PROCEDURE.**

ENGLISH

DEUTSCH

1. Dazwischenliegender Abschneider
2. Gebogener Teil
3. Loch für den Nylonladen
4. Wickelrichtung des Nylonladens
5. Wenn Sie nicht lest wickeln, locker! sich der Faden.
6. Wickeln Sie den Faden lest auf die Spule.

- (4) Den Faden durch das Loch in der Fadenspule ziehen, dabei beachten, dass das Ende der einen Seite ca. 15 cm länger ist als die Anderen.
- (5) Wickeln Sie den Nylonladen lest, in Wickelrichtung, auf die Fadenspule "LH".

- (6) Wenn Sie beim Aufwickeln des Fadens ans Ende kommen, klemmen Sie die beiden Fadenenden vorläufig so in die Schlitze der Fadenspule ein, dass noch ungefähr 10 cm Faden überstehen.
- (7) Führen Sie die Fadenspule mit der Ihnen zugewandten Seite, welche beschriftet ist, in das Gehäuse ein.

**ACHTUNG A GEFAHR**  
**BEVOR SIE MIT DEM ERSEIZEN DES NYLONFADENS BEGINNEN, DEN MOTOR ABSTELLEN UND WARTEN BIS SICH DER FADENKOPF NICHT MEHR DREHT.**

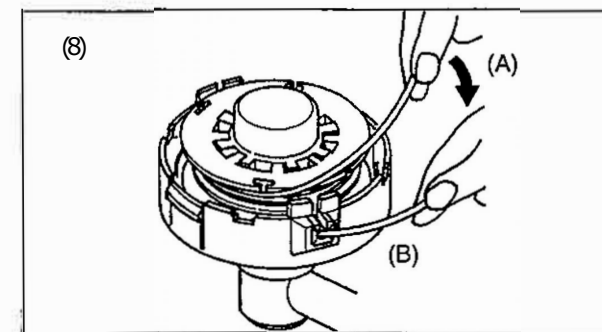
ITALIANO

1. Separators intermedia
2. Parte piegata
3. Feritoia per il lilo
4. Direzione avvolgimento lilo
5. Se il lilo non è avvolto sufficientemente stretto, si allenta.
6. Avvolgete il lilo in modo che esso aderisca nella rispettiva scanalatura.

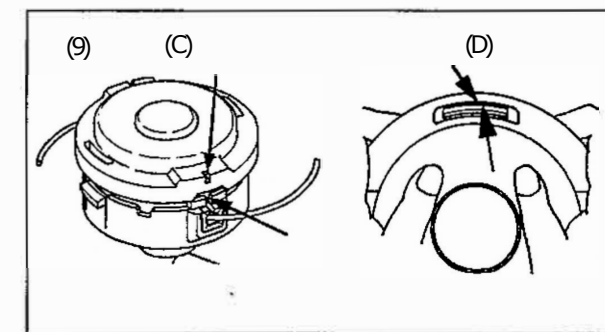
- (4) Piegare il lilo a 15 cm circa dalla metà della sua intera lunghezza ed agganciate la parte piegata nella "feritoia" del separator intermedia.
- (5) Avvolgete il lilo nella scanalatura della bobina in modo che sia aderente, seguendo la "direzione di avvolgimento lilo LH".

- (6) Quando il lilo è stato avvolto completamente, agganciate entrambe le estremità nella rispettiva feritoia sulla bobina per bloccarle provvisoriamente, lasciando circa 10cm di lilo oltre la feritoia.
- Feritoia per bloccare provvisoriamente il lilo.
- (7) Montate la bobina sul corpo testina con il lato marcato visibile.

**AVVERTENZA A PERICOLO**  
**PRIMA DI INIZIARE A SOSTITUIRE IL FILO, SPEGNETE IL MOTORE E CONTROLLATE CHE LA TESTINA SI SIA FERMATA COMPLETAMENTE.**



- (8) Pull out the line from housing.
- (A) Remove the line from "respective notch for tentative line retention" and (B) pass the line through "groove of respective eyelet".
- (9) Fit cover and housing together.
- (C) Align "slot mark for uselul lile" with "groove of eyelet" and (D) press pawls of housing into respective window of cover until the pawls are firmly litted into the windows.



**WARNING A DANGER**  
**MAKE SURE EACH OUTER PERIPHERY OF PAWLS OF HOUSING SPREADS ALMOST FULLY UP TO THE OUTER PERIPHERY OF RESPECTIVE WINDOW OF COVER.**  
**IF THEY ARE LOOSELY FITTED AND THE CUTTING HEAD IS TURNED, COVER OR INSIDE COMPONENTS CAN FLY OFF WHICH IS DANGEROUS.**

ENGLISH

DEUTSCH

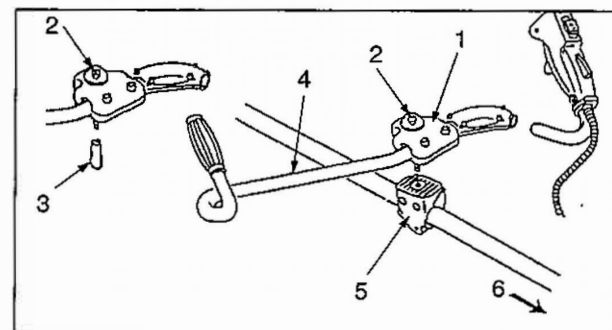
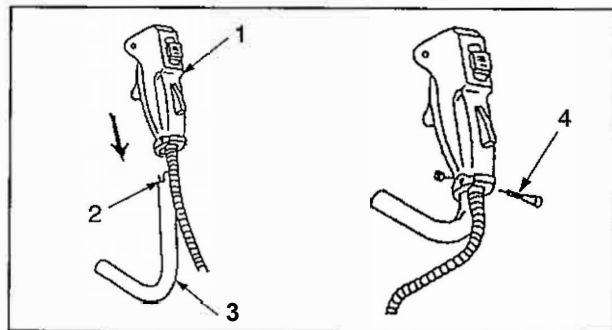
- (8) Faden aus dem Gehäuse ziehen.
- (A) Den Faden aus den entsprechenden, zum vorläufigen Halt des Fadens, vorhanden Schlitzen der Fadenspule lösen und (B) durch die Fadendurchführungen führen.
- (9) Deckel und Gehäuse zusammenbauen.
- (C) Ordnen Sie den Graben des Dechels über die Fadenösen des Gehäuses an und (D) drücken Sie die zwei weißen Zapfen des Gehäuses ganz in die Aussparung der Fadenspule, bis diese fest in die Fenster einrasten.

**ACHTUNG A GEFAHR**  
**VERGEWISSERN SIE SICH, DASS DIE ZAPFEN FEST IN DEN ÖFFNUNGEN DER FADENSPULE EINGERASTET SIND.**  
**SOLLTEN DIESE NUR LEICHT ZUSAMMENGESTECKT SEIN, KANN ES VORKOMMEN, DASS, WENN SICH DER FADENKOPF ZU DREHEN BEGINNT, DIESE SICH LÖSEN UND DAVONFLIEGEN, WAS SEHR GEFÄHRLICH IST.**

- (8) Tirate fuori il lilo dal corpo testina.
- (A) Tirate fuori il lilo dalla "rispettiva feritoia per il provvisorio bloccaggio del lilo" e (B) fate passare attraverso "la scanalatura del rispettivo occhiello".
- (9) Montate assieme coperchio e corpo testina.
- (C) Allineate la "scanalatura livello usura" con la "scanalatura dell'occhiello", (D) spingete in dentro i cricchetti del corpo testina nelle loro rispettive linestre fino a farli scattare.

**AVVERTENZA A PERICOLO**  
**VERIFICATE CHE I CRICCHETTI CHE BLOCCANO IL COPERCHIO AL CORPO TESTINA SIANO BEN FISSATI E SCATTINO PERFETTAMENTE NEL LORO ALLOGGIO.**  
**SE NON DOVESSERO ESSERE BEN FISSATI LA TESTINA RUOTANDO POTREBBE PROIETTARE IL COPERCHIO O COMPONENTI INTERNI ADDOSSO ALL'OPERATORE.**

ITALIANO



### ASSEMBLING (U-HANDLE VERSION)

1. Right hand grip assembly
2. Slot
3. Right hand U-handle
4. Grip assembling bolt

Insert right hand grip assembly into right hand U-handle and fit it to the slot for rotation prevention of right hand U-handle.

Fit grip assembling bolt and secure the grip firmly.

1. Handle assembling bracket (upper)
2. Handle assembling bracket (lower)
3. Bolt retainer tube
4. Left handle
5. Handle assembling bracket (lower)
6. To engine

Remove bolt retainer tube from end of handle assembling bolt (8 mm).

Install handle assembling bracket (upper) in handle assembling bracket (lower) and fix handle by tightening handle assembling bolt (8 mm) lightly.

(i)

### ZUSAMMENBAU (U-GRIFF VERSION)

1. Rechter Handgriff kpl.
2. Nut
3. U-Griff rechte Seite
4. Griffbefestigungsbolzen

Stecken Sie den rechten Handgriff auf das rechte Griffrohr. Passen Sie den Handgriff in die Nut ein, um einer Rotation des Handgriffes vorzubeugen.

Nehmen Sie den Griff-Befestigungsbolzen und befestigen Sie den Griff sorgfältig.

1. Griffbefestigungsbacken (oben)
2. Griffhaltebolzen (8 mm)
3. Schutzkappe
4. linkes Griffrohr
5. Griffbefestigungsbacken (unten)
6. zum Motor

Entfernen Sie die Schutzkappe vom Ende des Griffhaltebolzen (8 mm).

Seizen Sie den oberen Griff-Befestigungsbacken auf den unteren und fixieren Sie das linke Griffrohr indem Sie den Haltebolzen leicht anziehen.

{ }

### ASSEMBLAGGIO (VERSIONE CON IMPUGNATURA AD U)

1. Comando acceleratore completo per mano destra
2. Scanalatura
3. Impugnatura destra ad U
4. Bullone fissaggio comando acceleratore

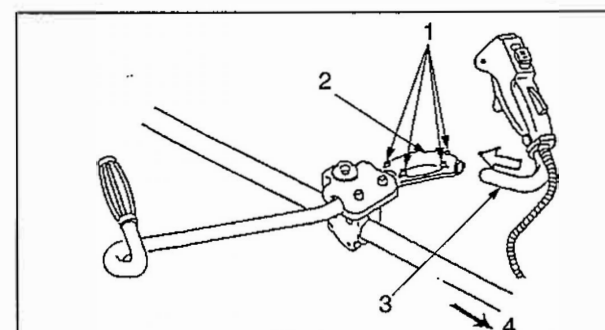
Inserite il comando acceleratore per la mano destra nell'impugnatura destra ad U ed adattatela alla scanalatura onde evitare la rotazione dell'impugnatura destra ad U.

Adattate la vite montaggio presa e fissate bene la presa.

1. Supporto (superiore) impugnatura
2. Bullone impugnatura (8 mm)
3. Distanziale bullone
4. Impugnatura sinistra
5. Supporto impugnatura (inferiore)
6. Al motore

Togliete il distanziale dall'estremità del bullone montaggio impugnatura (8 mm).

Montate il supporto impugnatura (superiore) nel supporto impugnatura (inferiore) e fissate l'impugnatura sinistra stringendo il bullone di montaggio impugnatura (8 mm), ma non troppo.



1. Right handle assembling bolt
2. Right handle assembling bracket
3. Right hand U-handle
4. To engine

Loosen 4 right handle assembling bolts and insert right hand U-handle into right handle assembling bracket. (toward direction of arrow <=>.)

Fix the right hand U-handle by tightening 4 right handle assembling bolts lightly.

(C)

1. Halteschrauben rechter Handgriff
2. Halterung rechter Handgriff
3. rechter Handgriff
4. zum Motor

Lösen Sie die 4 Halteschrauben und stecken Sie den rechten Handgriff in die Halterung. (in Pfeilrichtung <=>.)

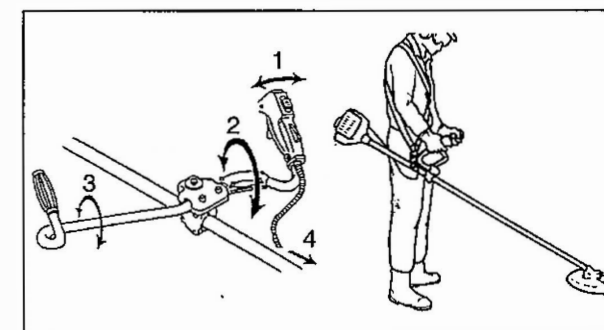
Fixieren Sie den rechten Handgriff indem Sie die 4 Halteschrauben leicht anziehen.

(C)

1. Vite montaggio impugnatura destra
2. Supporto impugnatura destra
3. Impugnatura destra ad U
4. Al motore

Svitare le 4 vite montaggio impugnatura destra e inserire l'impugnatura ad U nel supporto impugnatura destra (in direzione della freccia <=>.)

Fissate l'impugnatura destra a U stringendo le quattro vite montaggio impugnatura destra, ma non troppo.



1. Adjustment of right handle inclination (left/right)
2. Adjustment of right handle inclination (forward/backward)
3. Adjustment of left handle inclination (forward/backward)
4. To engine

Adjust each inclination of right and left handles to adequate position (easy to operate) and tighten firmly handle assembling bolt (8 mm) and 4 right handle assembling bolts.

Determine "Easy to operate" position seeing illustration above.

1. Einstellung der Handgriffneigung (links/rechts)
2. Einstellung der Handgriffneigung (vorwärts/rückwärts)
3. Einstellung der Handgriffneigung links (vorwärts/rückwärts)
4. zum Motor

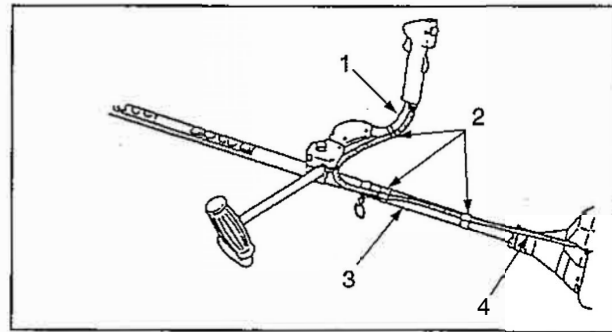
Stellen Sie die Neigung des linken und des rechten Handgriffes in die entsprechende Position (so daß sie leicht zu bedienen sind). Ziehen Sie den Griffhaltebolzen (8 mm) und die 4 Halteschrauben des rechten Handgriffes fest an.

Wie Sie die ideale Bedienungsposition ermitteln, entnehmen Sie bitte der oben Darstellung.

1. Regolazione inclinazione impugnatura destra (sinistra/destra)
2. Regolazione inclinazione impugnatura destra (in avanti e indietro)
3. Regolazione inclinazione impugnatura sinistra (in avanti e indietro)
4. Al motore

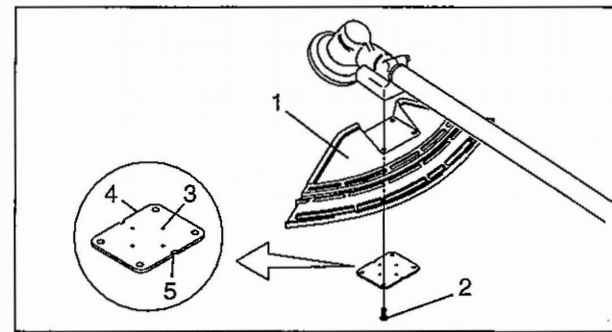
Regolate l'inclinazione dell'impugnatura destra e sinistra nella posizione adeguata (comoda per il lavoro) e stringete bene un bullone montaggio impugnatura (8 mm) e le 4 bulloni montaggio impugnatura.

Stabilite la posizione "facile d'uso" facendo riferimento all'illustrazione che sopra indicata.



1. Right hand U-handle
2. Wire fixing clip
3. Shaft tube
4. Throttle wire

To eliminate loosening of throttle wire fix it to shaft tube (2 places) and to right hand U-handle (1 place) with wire fixing clips.



1. Bracket
2. Bolt M5x25
3. Convex of fitting plate
4. Fitting plate
5. Notch of fitting plate

#### INSTALLATION OF BRACKET

Fit bracket to mounting portion of angle transmission and fix the bracket by holding fitting plate pressed from beneath and tightening 4 bolts (M5x25) lightly.

Get notches and convexes of fitting plate to face corresponding convexes and concaves of bracket, and fix bracket tightening 4 bolts securely.

(1)

1. Rechter Handgriff
2. Kabelklemme
3. Kabelhülle
4. Gaszug

Um zu verhindern, daß sich der Gaszug löst, fixieren Sie ihn am Schaft mit 2 Kabelklemmen und am rechten Grill mit einer Kabelklemme, wie nebenstehend abgebildet.

1. Runge
2. Schraube M5x25
3. Fixierungspunkt in der Befestigungsplatte
4. Befestigungsplatte
5. Kerbe in der Befestigungsplatte

#### ZUSAMMENBAU DER RUNGE

Befestigen Sie die Runge am Winkelgetriebe indem Sie die Befestigungsplatte von unten dagegen drücken und die 4 Schrauben (M5x25) leicht anziehen.

Bringen Sie die Kerbe und den Fixierpunkt der Befestigungsplatte auf äas entsprechende Gegenstück der Runge und ziehen Sie die 4 Schrauben fest.

0

1. Impugnatura destra ad U
2. Fenno cavo acceleratore
3. Tubo albero trasmissione
4. Cavo acceleratore

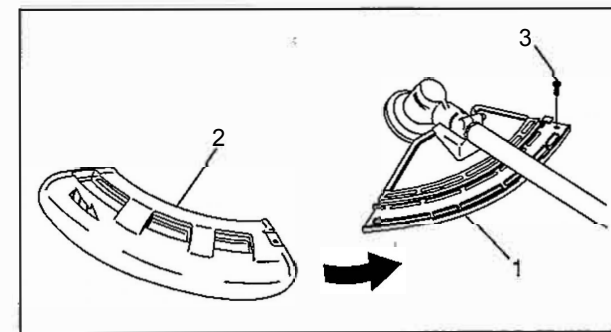
Per evitare l'allentamento del cavo acceleratore fissatelo al tubo dell'albero (2 posizioni) e all'impugnatura destra ad U (1 posizione) con i fermi di fissaggio.

1. Supporto
2. Bullone M5x25
3. Convesso della piastra di raccordo
4. Piastra di raccordo
5. Incavo della piastra di raccordo

#### MONTAGGIO DEL SUPPORTO

Adattate il supporto alla parte di montaggio della testina e fissate il supporto tenendo la piastra di raccordo premuta verso il basso e stringendo le 4 bulloni (M5x25), ma non troppo.

Fate combaciare gli incavi e i convessi della piastra di raccordo in modo che convessi e concavi del supporto corrispondano e fissate il supporto stringendo bene le 4 bulloni.



1. Bracket
2. Shield
3. Screw M5x18

There are two types of shields: namely one used exclusively for Nylon cord and another one used exclusively for steel blade. When Nylon cord is used, use the shield for Nylon cord. When steel blade is used, use the shield for steel blade.

#### METHOD TO CHANGE SHIELD

Remove screw (5x18) on the right side of the shield and slide the shield to the left and remove it. Put shield of another type into groove and slide it to the right until it stops and be sure to fasten with the removed screw. When using Nylon cord, use the shield for Nylon cord. (see P.37) Fit cord knife to the shield for Nylon cord using screw (5x12).

CO

1. Runge
2. Schutzschildes
3. Schraube M5x18

Es gibt zwei unterschiedliche Schutzschilde: Der eine Schutzschild wird bei Verwendung des Nylon Fadenkopfes, der Andere bei Verwendung von Metallblättern eingesetzt. Wenn Sie mit dem Nylon Fadenkopf arbeiten, verwenden Sie den Schutzschild für den Nylon Fadenkopf. Wenn Sie Metallblätter einsetzen verwenden Sie den Schutzschild für Metallblätter.

#### WECHSELN DES SCHUTZSCHILDES

Entfernen Sie die Schraube (M5x18) an der rechten Seite des Schutzschildes., schieben Sie den Schutzschild nach links und nehmen ihn ab. Den andere Schutzschild in der Führung nach rechts bis Anschlag schieben und mit der Schraube (5x18) sichern.

Wenn Sie mit dem Nylon Fadenkopf arbeiten, verwenden Sie das Schutzschild für den Nylon Fadenkopf. (siehe Seite.37)

Befestigen Sie den Fadenabschneider am Schutzschild für den Nylon Fadenkopf mit Schrauben (M5x12).

CO

1. Supporto
2. Protezione
3. Vite M5x18

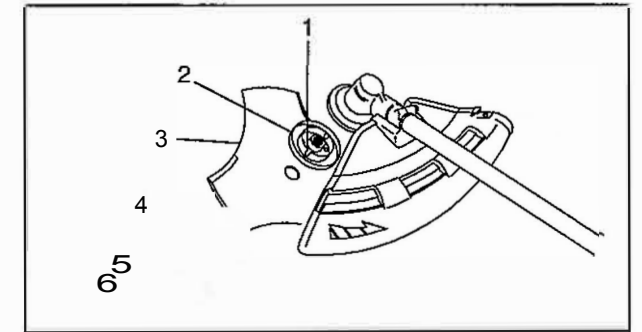
Ci sono due tipi di protezione per i decespugliatori: quella utilizzata esclusivamente con testina a filo di nylon, e quella utilizzata solo per il taglio con disco. Si raccomanda quindi di utilizzare le protezioni in abbinamento con l'apparato di taglio adeguato.

#### SOSTITUZIONE DELLA PROTEZIONE

Allentare e rimuovere la vite (5x18) sul lato destro della protezione, facendola scorrere in avanti fino allo sgancio definitivo. Quindi posizionare la nuova protezione nello stesso punto, facendola scorrere sulla destra fino in fondo, assicurandosi che sia correttamente in posizione prima di serrare nuovamente la vite rimossa in precedenza.

Quando si utilizza la testina a filo, munire il decespugliatore di protezione apposita per questo tipo di apparato di taglio. (Vedi pag. 37)

Posizionare la lametta taglia-filo sulla protezione per testina, utilizzando la vite in dotazione (5x12).



1. Blade retainer fixing slot
2. Blade retainer
3. Blade
4. Lower blade retainer
5. Cup
6. Nut

#### INSTALLING BLADE

Inspect blades before installation. Check for sharpness. Dull blades increase the risk of blade kick-back reactions. Small cracks can develop into fractures resulting in a piece of blade flying off during operation.

Discard cracked blades no matter how small the crack.

Blade retainer, blade, lower blade retainer, cup and nut finger tight.

1. Arretterungsloch-Fixierplatte
2. Fixierplatte
3. Messer
4. untere Druckplatte
5. Auflagekappe
6. Mutter

#### MESSER INSTALLIEREN

Klingen vor Installation nachprüfen. Auf Schärfe überprüfen. Bei stumpfen Messern erhöht sich das Risiko eines Rückschlages der Klinge. Kleine Risse können sich zu Brüchen entwickeln, die bewirken, daß sich ein Klingenfragment beim Betrieb losreißt.

Rissig Klingen wegwerfen, auch wenn der RiB noch so klein ist!

Fixierplatte, Messer, untere Druckplatte und Auflagekappe zusammenstecken und Mutter fingerfest anziehen.

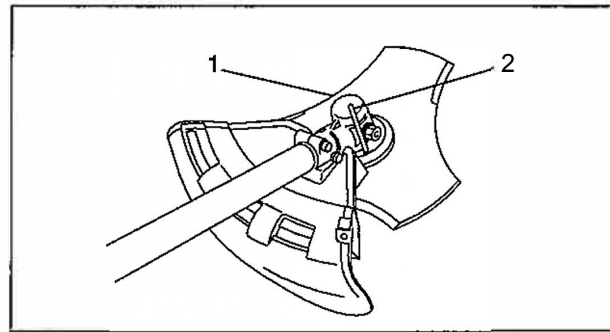
1. Scanalatura della piastrina porta-disco
2. Piastrina porta-disco
3. Disco
4. Piastrina ferma-disco
5. Sottocoppa
6. Dado

#### MONTAGGIO DEL DISCO

Verificare i dischi prima di montarli. Controllarne l'affilatura. Le lame usurate aumentano il rischio di reazioni di contraccolpo. lievi incrinature possono svilupparsi in fratture, ed un pezzo di lama potrebbe staccarsi durante l'utilizzo.

Scartare le lame incrinare, a prescindere dalle dimensioni dell'incrinatura.

Piastrina porta-disco, disco, piastrina ferma disco, sottocoppa e dado.

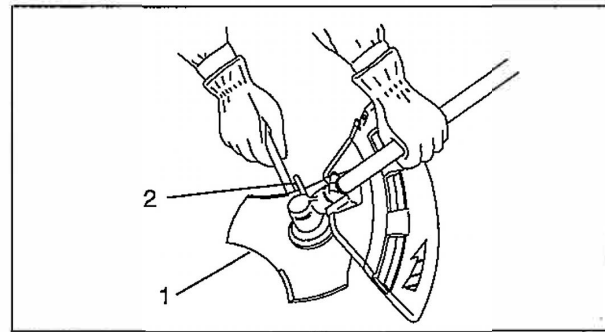


- 1. Blade
- 2. Locking tool

Insert locking tool into a hole located on the right side of angle transmission while forcing retainer spring to the left side. Insert locking tool further into blade retainer fixing slot to fix output shaft.

**CAUTION**

Fasten output shaft using locking tool securely in order to avoid the possibility of output shaft rotating when mounting cutting blade which will prevent the cutting blade fastening nut from being tightened sufficiently.



- 1. Blade
- 2. Locking tool

Tighten the nut (turn anticlockwise) using a socket wrench. Replace nut and cup with new ones no matter how small the wear is.

**WARNING A DANGER**

IF WORN NUT AND CUP FOR BLADE ARE USED, THERE IS A DANGER OF BLADE GETTING LOOSE. REPLACE THEM WITH NEW ONES.

**CAUTION**

Wear gloves to reduce the risk of injury caused by unintentional contact with the blade.

- 1. Messer
- 2. Arretierwerkzeug

Stecken Sie das Arretierwerkzeug in das Loch auf der rechten Seite des Winkelgetriebes. Drücken Sie dabei die Rückhaltefeder nach links. Stecken Sie das Blockierwerkzeug in das Arretierungsloch der Fixierplatte, um den Werkzeugaufnahmebolzen zu blockieren.

**VORSICHT**

Hindern Sie Werkzeug-Aufnahmebolzen sich zu drehen, indem Sie das Arretierwerkzeug benutzen, während Sie das Messer montieren. Dies verhindert, daß sich der Aufnahmebolzen von selbst dreht.

- 1. Messer
- 2. Arretierwerkzeug

Die Mutter mittels Steckschlüssel (entgegen dem Uhrzeigersinn) festziehen.

Ersätzen Sie gebrauchte Muttern und Auflage durch neue, egal wie lange sie benutzt wurden.

**ACHTUNG A GEFAHR**

WIRD GEBRAUCHTE MUTTER UND AUFLAGE ZUR BEFESTIGUNG DES SCHNEIDBLATTS VERWENDET, BESTEHT (DIE) GEFAHR, DAB SICH DIE MUTTER LÖST.

**VORSICHT**

Handschuhe tragen, um das Risiko einer Verletzung durch Berührung mit der Klinge zu vermeiden.

- 1. Disco
- 2. Chiave a perno ferma-disco

Inserire la chiave a perno ferma-disco nel foro sulla parte destra della testina, tirando la molla porta disco a sinistra. Inserire ulteriormente il perno di bloccaggio nella scanalatura della piastrina porta-disco per bloccare l'alberino.

**ATTENZIONE**

Fissate l'alberino di uscita usando la chiave a perno ferma-disco per evitare che l'albero ruoti quando si monta il disco, altrimenti il dado di fissaggio del disco potrebbe non essere serrato sufficientemente.

- 1. Disco
- 2. Chiave a perno ferma-disco

Serrare il dado (girare in senso antiorario) utilizzando una chiave a tubo.

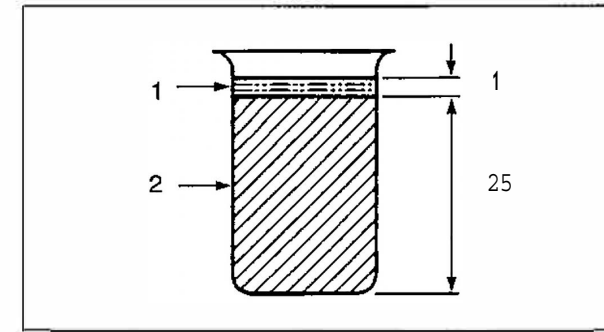
Sostituire il bullone e il coperchietto con due pezzi nuovi, senza tenere conto delle dimensioni delle stesse e dell'usura.

**AVVERTENZA A PERICOLO**

SE VENISSERO UTILIZZATI BULLONI E COPERCHI USATI, CI SAREBBE PERICOLO DI ALLENTAMENTO O PERDITA DEL DISCO. SOSTITUITELI CON PEZZI NUOVI.

**ATTENZIONE**

Mettere i guanti per ridurre il pericolo di infortunarsi a causa di contatto involontario con il disco.



- 1. Oil
- 2. Petrol

Fuel Mix Chart 25: 1 (4%)

Petrol	Oil
L	ml
4	160
8	320
20	800

**FUEL**

**FUEL**

- Fuel used for this model is a mixture of Regular grade petrol and a normal two stroke engine oil of a reputable brand name.
- Mixture ratio is petrol 25 parts : Oil 1 part.
- Fuel mixture at the ratio other than 25 : 1 may cause malfunction of the engine.
- Ensure mixture ratio is correct.

- 1. Öl
- 2. Benzin

Kraftstoffgemisch-Tabelle 25: 1 (4%)

Benzin	Öl
L	ml
4	160
8	320
20	800

**KRAFTSTOFF**

**KRAFTSTOFF**

- Bei dem für dieses Modell benutzten Kraftstoff handelt es sich um ein Gemisch von Normalbenzin und einem gewöhnlichen Zweitakt-Motoröl einer renommierten Marke.
- Das Mischungsverhältnis besteht aus 25 Teilen Benzin zu 1 Teil Öl.
- Kraftstoffgemisch in einem anderen Verhältnis als 1:25 kann zu Motorversagen führen.
- Sicherstellen, daß das Mischungsverhältnis stimmt.

- 1. Olio
- 2. Benzina

Tabella della miscera 25: 1 (4%)

Benzina	Olio
L	ml
4	160
8	320
20	800

**CARBURANTE**

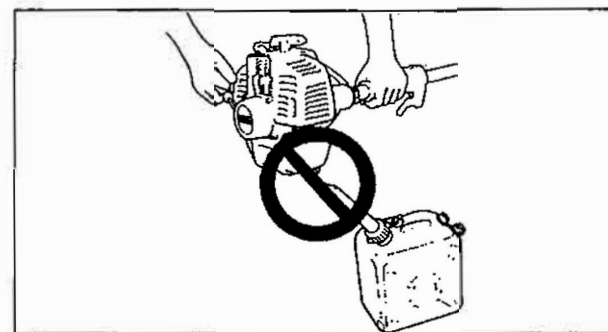
**CARBURANTE**

- Il carburante utilizzato per questo modello è una miscela di benzina normale ed un normale olio per motore a due tempi, di buona marca.
- Rapporto di miscelazione: 25 parti benzina : 1 parte olio.
- Miscela di carburante con rapporto superiori a 25 : 1 possono causare il cattivo funzionamento del motore.
- Verificare che il rapporto sia corretto.



**CAUTION**

Stored fuel ages. Do not mix more fuel than you expect to use in thirty (30) days, ninety (90) days when a fuel stabilizer is added. Stored two-stroke fuel may separate. ALWAYS shake fuel container thoroughly before each use. Do not mix directly in fuel tank.



**HANDLING FUEL**

- Never smoke or allow flame or sparks near fuel.
- Always fill the fuel tank outdoors.
- Never pour fuel indoors.
- Never refuel the engine when it is hot or running.
- Always use an approved, safe fuel container.
- After fuelling, always wipe away spilled fuel.
- Always move at least 3 m away from the fuelling spot before starting the engine.
- Never store the unit with fuel in the tank as fuel leak could start a fire.

**VORSICHT**

Gelagerter Kraftstoff altert!. Nicht mehr Kraftstoff anmischen als Sie innerhalb von dreiBig (30) Tagen - bei Verwendung eines Kraftstoffstabilisators neunzig (90) Tagen - aufbrauchen können. Bei gelagertem Zweitakt-Kraftstoff könnte eine Abscheidung stattfinden. Vor der Verwendung den Kraftstoffbehälter STETS tüchtig schütteln. Das Gemisch nicht direkt im Kraftstofftank herstellen.

**KRAFTSTOFF-HANDHABUNG**

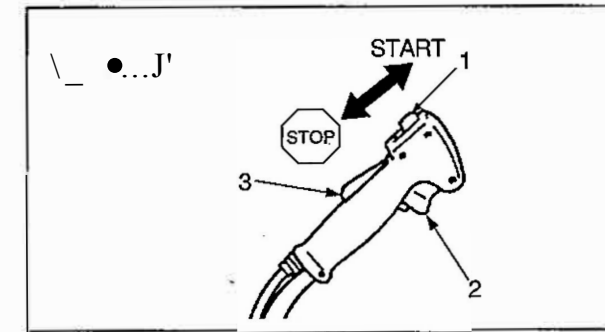
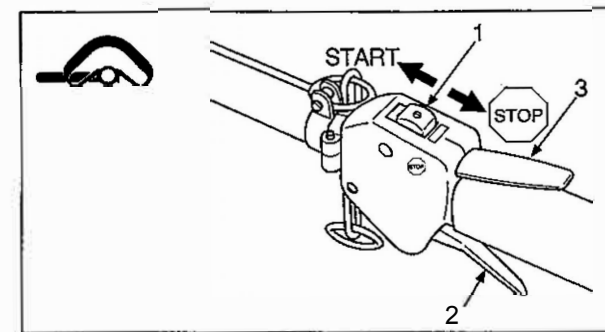
- In unmittelbarer Nähe von Kraftstoff darf nie geraucht werden; auch Funkenbildung ist unter allen Umständen zu vermeiden.
- Das Gerät immer im Freien betanken.
- Kraftstoff nie in Innenräumen nachfüllen.
- Nie Kraftstoff nachfüllen, wenn Motor heiß ist oder gar läuft.
- Stets einen genehmigten, sicheren Kraftstoffbehälter (Kanister) benutzen.
- Verschütteten Kraftstoff nach dem Auffüllen stets abwischen.
- Stets mind. 3 m vom Auffüllpunkt weggehen, bevor Sie den Motor anlassen.
- Den Trimmer nie mit Kraftstoff im Tank lagern - II\)

**ATTENZIONE**

Il carburante conservato invecchia. Non miscelare quantitativi superiori a quanto si prevede di utilizzare in 30 (trenta) giorni, o, 90 (novanta) giorni se si aggiunge lo stabilizzatore. Il carburante per motori a due tempi può separarsi durante la conservazione. Agitare SEMPRE energicamente la tanica ogni volta prima dell'uso. Non miscelare direttamente nel serbatoio del carburante.

**TRASPORTO DEL CARBURANTE**

- Non fumare vicino al carburante, né accostarlo a fiamme o scintille.
- Riempire sempre il serbatoio del carburante all'aperto.
- Non versare mai il carburante in ambienti chiusi.
- Non rabboccare mai se il motore è caldo o in moto.
- Usare sempre una tanica per carburante approvata e sicura.
- Dopo il riempimento asciugare sempre il carburante versato.
- Prima di avviare il motore spostarsi almeno 3 m dal punto di riempimento.
- Non conservare l'attrezzo lasciando del carburante nel serbatoio: una perdita potrebbe causare un incendio.



**OPERATION**

1. Ignition switch
2. Throttle trigger
3. Throttle trigger lockout

**STARTING COLD ENGINE**

**WARNING A DANGER**  
WHEN ENGINE STARTS, THE CUTTING ATTACHMENT MAY ROTATE, EVEN WITH THROTTLE TRIGGER IN LOW-SPEED POSITION.

- Place ignition switch in "START" position.
- Move choke lever to CLOSE position.
- Pull starter rope until first firing sound.
- Move choke lever to OPEN position.
- Restart engine and allow to warm up.

**BETRIEB**

1. Zündschalter
2. Gashebel
3. Gashebelsperre

**START BEI KALTEM MOTOR**

**ACHTUNG A GEFAHR**  
WENN DER MOTOR ANSPRINT, ROTIERT DIE SCHNEIDVORRICHTUNG MÖGLICHERWEISE, SELBST WENN DER GASHEBEL AUF NIEDRIGE GESCHWINDIGKEIT EINGESTELLT IST.

- Zündschalter auf "START" stellen.
- Choke schließen (Kaltstart) und am Starterseil ziehen, bis Motor zündet.
- Choke öffnen.
- Motor wieder anlassen und warmlaufen lassen.

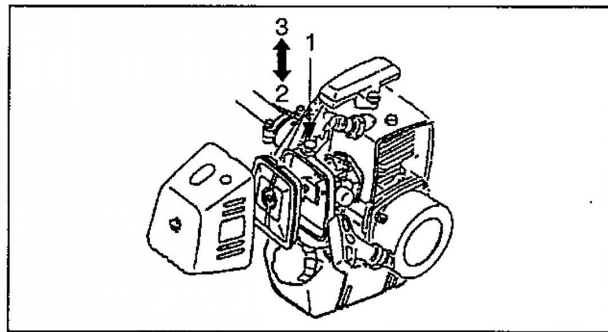
**FUNZIONAMENTO**

1. Interruttore di accensione
2. Leva del gas
3. Freno leva del gas

**AVVIAMENTO A MOTORE FREDDO**

**AVVERTENZA A PERICOLO**  
QUANDO IL MOTORE SI AVVIA L'ACCESSORIO DI TAGLIO PUÒ GIRARE ANCHE CON LA LEVA DEL GAS IN POSIZIONE DI BASSA VELOCITÀ 1.

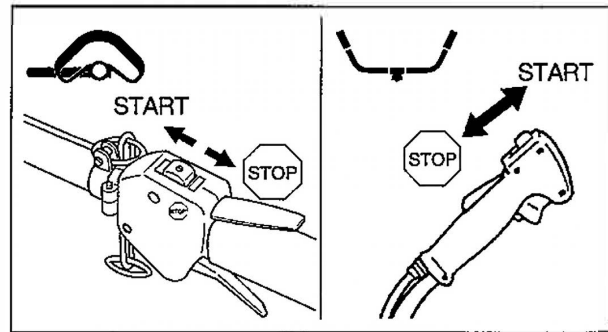
- Spingere verso l'alto l'interruttore di accensione, in posizione "START".
- Chiudere la farfalla (avviamento a freddo) e tirare la fune di avviamento fin quando il motore si avvia.
- Aprire il comando della farfalla.
- Avviare di nuovo il motore e lasciare che si riscaldi.



1. Choke lever
2. Run (OPEN)
3. Start (CLOSE)

**NOTE**

- Check unit for loose nuts, bolts and screws before starting.
- Always clear work area of debris before starting operation.
- Always hold the unit firmly on the ground.
- When pulling starter handle, use short pulls, 1/2 to 2/3 of rope length.
- Do not allow the starter handle to snap back against the housing.



**STARTING WARM ENGINE**

- Place ignition switch in "START" position.
- Move choke lever to OPEN position.
- If tank is not empty, pull starter handle.
- If fuel tank is empty, refuel first and then pull starter handle.

**NOTE**

If engine does not start after 4 pulls, use Cold Starting Procedure.

**STOPPING ENGINE**

- Release throttle trigger and allow engine to idle.
- Place ignition switch in "STOP" position.

**START BEI WARMGELAUFENEM MOTOR**

- Zündschalter auf "START" nach oben schieben.
- Sicherstellen, daß Choke geöffnet ist.
- Am Startergriff ziehen.

**ANMERKUNG**

Wenn der Motor nach viermal ziehen nicht anspringt, Kaltstartverfahren anwenden.

**MOTOR ABSTELLEN**

- Gashebel loslassen und Motor auf Leerlauf übergehen lassen.
- Zündschalter auf "STOP" stellen.

**AVVIAMENTO A MOTORE CALDO**

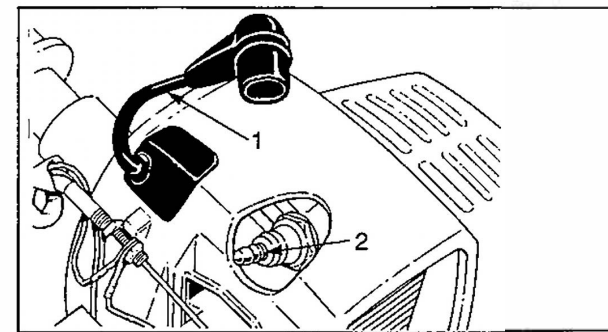
- Spingere l'interruttore verso l'alto in posizione "START".
- Verificare che il comando della farfalla si trovi in posizione APERTO.
- Tirare la maniglia di avviamento.

**N.B.**

Se il motore non si avvia dopo 4 tiri usare la procedura di avviamento a freddo.

**ARRESTO**

- Rilasciare la leva del gas e lasciare che il motore giri al minima.
- Spostare l'interruttore di accensione in posizione "STOP".



1. Spark plug wire
2. Spark plug

**WARNING A DANGER**  
**IF ENGINE DOES NOT STOP, CLOSE CHOKE TO STALL ENGINE. HAVE YOUR ECHO DEALER INSPECT AND REPAIR IGNITION SWITCH BEFORE USING THE UNIT.**

Always disconnect the spark plug wire from the spark plug to ensure the engine can not be started before you work on the unit or leave it unattended.

1. Zündkabel
2. Zündkerze

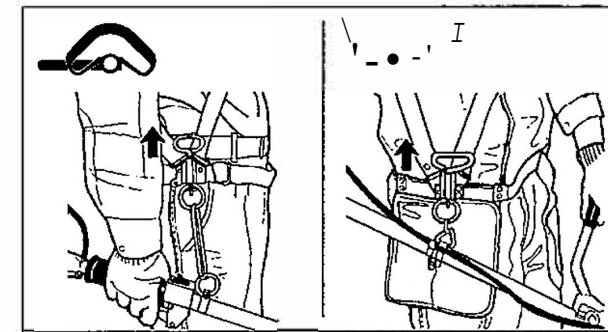
**ACHTUNG A GEFAHR**  
**WENN MOTOR NICHT ANHÄLT, CHOKE SCHLIESSEN, UM MOTOR STILLZUSETZEN. ZÜNDSCHALTER VON IHREM ECHO VERTRAGSHÄNDLER PRÜFEN BZW. REPARIEREN LASSEN, BEVOR SIE DEN TRIMMER WIEDER BENUTZEN.**

Sobald Sie Montage- oder Wartungsarbeiten an dem Gerät vornehmen möchten, sollten Sie immer das Zündkabel von Zündkerze trennen, damit ein unbeabsichtigtes Starten des Motors ausgeschlossen ist.

1. Cava candela
2. Candela

**AVVERTENZA A PERICOLO**  
**SE IL MOTORE NON SI ARRESTA CHIUDERE IL COMANDO DELLA VALVOLA A FARFALLA PER FERMARE IL MOTORE. FARE CONTROLLARE E RIPARARE L'INTERRUTTORE DI ACCENSIONE DAL CONCESSIONARIO ECHO PRIMA DI USARE DI NUOVO LA MACCHINA.**

Scolligare sempre il filo dalla candela in modo che il motore non venga avviato prima di lavorare con la macchina o se la si lascia incustodita.



**USING SHOULDER HARNESS**

Place shoulder harness over left shoulder and adjust straps so the quick-release pin rests just below the waist.

Buckle waist belt. Belt should be snug.

Attach grasstrimmer to harness.

Check for correct adjustment by moving cutting attachment along ground.

Re-adjust position of suspension point if necessary.

**ANLEGEN DES SCHULTERGURTES**

Schultergurtsatz über die linke Schulter ziehen und die Gurte so justieren, daß die Schnellauslöschungsfalle knapp über der Taille sitzt.

Tailleurgurte festschnallen. Dieser Gurt muß ziemlich eng anliegen.

Den Trimmer/Freischneider mittels der Trageöse am Gurt aufhängen.

Die richtige Einstellung überprüfen, indem man das Gerät über den Boden führt.

Halterung ggf. nachstellen.

**USO DELLO SPALLACCIO**

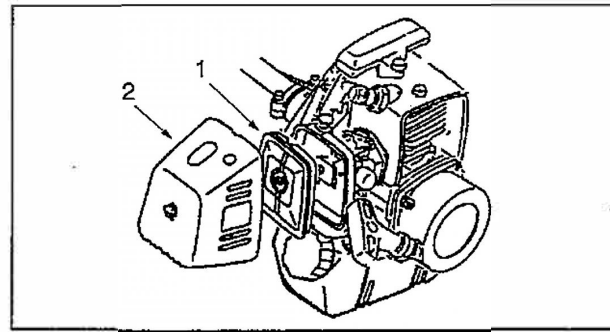
Mettere lo spallaccio sulla spalla sinistra e regolare la cinghia in modo che la spina a sgancio rapido poggia appena sotto la vita.

Allacciare la cinghia, che deve essere aderente.

Allacciare il tagliabordi/decespugliatore alla cintura.

Mettere a punto la regolazione spostando l'accessorio di taglio sul suolo.

All'occorrenza regolare di nuovo la staffa.



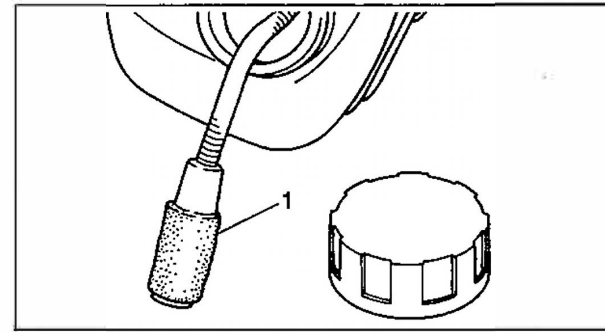
## MAINTENANCE AND CARE

1. Air filter
2. Air cleaner cover

• If you have any questions or troubles, please contact ECHO dealer.

### CLEANING AIR FILTER

- Close choke. Loosen screw and remove air cleaner cover.
- Remove air filter (air filter is located inside air cleaner cover).
- Brush dirt from filter or wash it in a suitable cleaner.
- Reinstall filter.
- Reinstall cover and tighten screw.



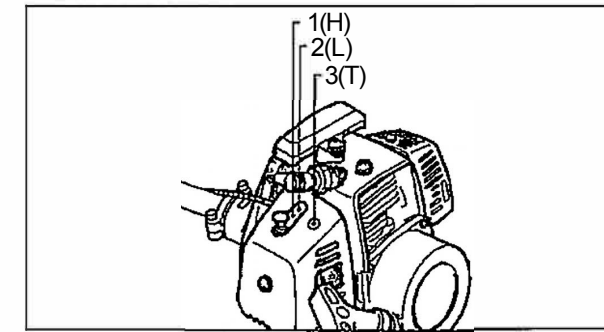
1. Fuel filter

### REPLACING FUEL FILTER

- Use a piece of steel wire or the like to pick up fuel filter through fuel tank opening.
- Pull old filter from fuel line.
- Install new fuel filter.

#### NOTE

If filter is excessive dirty or no longer fits properly, replace it.



1. High speed mixture adjuster (H)
2. Low speed mixture adjuster (L)
3. Idle speed adjuster (T)

### CARBURETTOR ADJUSTMENT

Every unit is test run at the factory and the carburettor is fine tuned for maximum performance. Any change from this setting should be performed only with the aid of an accurate tachometer (see Specification for r/min setting). If carburettor adjustment is performed without a tachometer, only the Basic Setting adjustment is recommended.

Before adjusting carburettor, clean or replace air filter, start engine and run several minutes to bring it to operating temperature.

1. Justierung für obere Drehzahl (H)
2. Justierung für untere Drehzahl (L)
3. Leerlaufanschlagschraube (T)

### VERGASERJUSTIERUNG

Jedes Gerät wird werksseitig einem Probelauf unterzogen, und der Vergaser wird zwecks maximaler Leistung eingestellt. Jegliche Abweichung von dieser Einstellung sollte man nur mit Hilfe eines Drehzahlmessers (s. Technische Daten zur Drehzahleinstellung) durchführen. Wird die Vergaserjustierung ohne Drehzahlmesser durchgeführt, empfiehlt sich nur die Grundeinstellung.

Vor der Vergasereinstellung, Filter reinigen/wechseln, Motor soll vorher einige Minuten warmlaufen.

1. Vite regolazione massimo (H)
2. Vite regolazione basso regime (L)
3. Regolazione del minima (T)

### REGOLAZIONE DEL CARBURATORE

Ciascun attrezzo viene testato in fabbrica ed il carburatore viene messo a punto per conseguire prestazioni ottimali. Eventuali modifiche della regolazione devono essere apportate solo con l'aiuto di un tachimetro di precisione (vedi Norme di registrazione r/min). Se il carburatore dovesse essere regolato senza tachimetro si consiglia di regolare solo l'impostazione di base.

Prima di mettere a punto il carburatore pulire o sostituire il filtro dell'aria, avviare il motore e farlo girare per alcuni minuti finché non raggiunge la temperatura di esercizio.

### IDLE SPEED ADJUSTMENT

Turn idle speed adjuster clockwise until cutting attachment begins to turn, then turn screw out counterclockwise until cutting attachment stops turning. Turn screw out, anticlockwise, and additional 1/4 turn.

#### CAUTION

Cutting attachment must not turn when unit is idling.

### LEERLAUFJUSTIERUNG

Leerlaufanschlagschraube im Uhrzeigersinn drehen, bis das Arbeitswerkzeug zu rotieren beginnt, dann die Schraube entgegen dem Uhrzeigersinn drehen, bis sich das Arbeitswerkzeug nicht mehr dreht. Schraube entgegen dem Uhrzeigersinn um eine zusätzliche Vierteldrehung herausdrehen.

#### WICHTIG

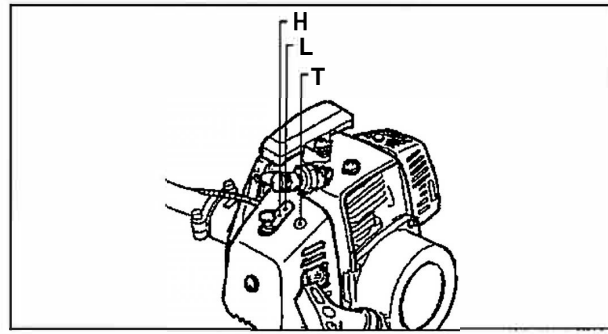
Das Arbeitswerkzeug darf sich nicht drehen, wenn sich das Gerät im Leerlauf befindet.

### REGOLAZIONE DEL MINIMO

Girare la vite per la regolazione del minimo in senso orario finché l'accessorio di taglio non inizia a girare, e poi girarla in senso anti orario finché l'accessorio di taglio non smette di girare. Girare ancora la vite in senso anti-orario ancora di 1/4 di giro.

#### ATTENZIONE

L'accessorio di taglio non deve girare quando la macchina è a regime minima.



**BASIC SETTING**

1. Stop engine and turn both low (L) and high (H) speed mixture adjusters in, clockwise until they stop and are lightly seated.

**CAUTION**

**DO NOT over tighten (L) / (H) adjusters. Forcing them to tighten will damage the carburettor.**

2. Turn low speed mixture adjuster (L) out, counterclockwise 1 and 1/2 turn. Turn high speed mixture adjuster (H) out anticlockwise 1 and 1/2 turn.

**FINETUNING**

**(Requires Accurate Tachometer)**

1. Start engine and allow to run at high idle until warm.
2. Adjust idle speed if necessary (2,500 to 3,000 r/min).
3. Always begin fine tuning with low speed mixture adjuster (L).
4. Slowly turn (L) adjuster clockwise, try to reach maximum idle speed.
5. Turn (L) adjuster anticlockwise 1/8 to 1/4 turn.
6. Turn idle speed adjuster clockwise until cutting attachment begins to turn.
7. Turn idle speed adjuster anticlockwise 1/2 turn or until cutting attachment stops.

f:

**GRUNDEINSTELLUNG**

1. Hierzu werden die Vollastnadel (H) und die Leerlaufgemischregulierschraube (L) vorsichtig bis zum Anschlag hineingedreht.

**VORSICHT**

**Die Einstellschrauben nicht zu sehr festziehen. Wenn sie zu festgezogen werden, wird der Vergaser beschädigt.**

2. Die völlig hineingedrehte Leerlaufgemischregulierschraube ist um ca. 1 Umdrehung, die Vollastnadel um 1 bis 1.5 Umdrehungen wieder herauszudrehen.

Anschließend ist sie um 1/2 Umdrehung nach Berühren der Drosselklappe wieder hineinzudrehen. In dieser Position steht die Drosselklappe zwischen der Leerlauf- und der Übergangsbohrung.

**FEINEINSTELLUNG**

Diese Einstellung ist bei betriebswarmen Motor durchzuführen. Grundsätzlich gilt, daß durch ein Hineindrehen der beiden Regulierschrauben 'L' und 'H' die Kraftstoffzufuhr gedrosselt wird und somit das Gemisch abgemagert. Bei dieser Gemischzusammensetzung steigt die Motordrehzahl an. Werden die Schrauben herausgedreht, wird die Kraftstoffzufuhr verringert und das Gemisch wird fetter. Bei dieser Einstellung (lettes Gemisch) fällt die Motordrehzahl ab.

**REGOLAZIONE BASE**

1. Spegner il motore ed avvitare sia la vite regolazione basso regime (L) che la vite regolazione massimo (H) in senso orario fino in fondo.

**ATTENZIONE**

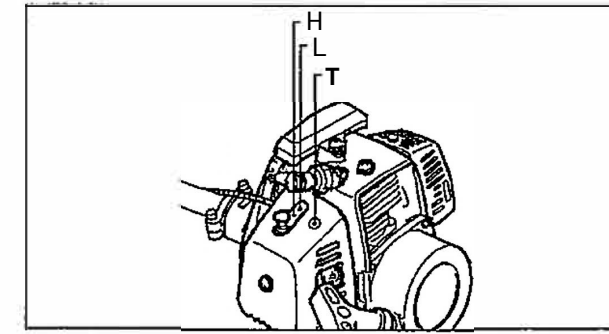
**NON avvitare troppo le viti (L) e (H) perchè se forzate potrebbero creare danni al carburatore.**

2. Svitare la vite basso regime (L) ruotandola di 1 e 1/2 giri in senso antiorario. Svitare anche la vite massimo (H) di 1 e 1/2 giri in senso antiorario.

**REGOLAZIONE DI PRECISIONE**

**(Occorre un contagiri)**

1. Avviare il motore e farlo andare ad un minimo sostenuto fino a l'aria scaldare.
2. Regolare il minimo se necessario (2.500 a 3.000 r/min).
3. Iniziare la regolazione di precisione sempre con la vite regolazione basso regime (L).
4. Ruotare lentamente la vite basso regime (L) in senso orario e cercare di raggiungere la massima velocità del minimo.
5. Ruotare quindi la vite (L) di 1/8 a 1/4 di giro in senso antiorario.
6. Ruotare quindi la vite minima in senso orario finchè la catena non comincia a ruotare.
7. Ruotare la vite minima di 1/2 giro in senso antiorario oppure finchè non si ferma la catena.



**HIGH SPEED ADJUSTMENT**

**CAUTION**

**Improper high speed mixture adjustment can result in lean operation and consequent severe engine damage.**

1. While engine running at full throttle, turn (H) adjuster slowly clockwise until engine runs smoothly under no load.

**CAUTION**

**Do not run engine on full throttle longer than 5 to 6 seconds during high speed mixture adjuster (H) adjustment to avoid damage to engine.**

2. Turn (H) adjuster anticlockwise 1/8 turn to obtain optimum fuel for full power under the load conditions.
3. After the high speed adjustment has been completed, and should the engine hesitate during acceleration from idle to full throttle, turn (H) adjuster anticlockwise until smooth acceleration is obtained. Make sure that the final engine speed does not exceed 11,500 r/min.

**CAUTION**

**The engine will overheat when the high speed mixture adjuster (H) is adjusted to the lean condition reducing engine life.**

f:

**VOLLASTEINSTELLUNG**

**VORSICHT**

**Eine fehlerhaftes Vollast-Gemisch führt zu einer zu mageren Einstellung und kann Motorachäden verursachen.**

1. Während der Motor Vollgas läuft, drehen Sie die (H)-Schraube langsam im Uhrzeigersinn bis der Motor, ohne unter Last zu sein, rund läuft.

**VORSICHT**

**Den Motor während der Vollasteinstellung nicht länger als 5 bis 6 Sekunden auf Vollgas laufen lassen, damit der Motor nicht beschädigt wird.**

2. Drehen Sie die (H)-Schraube 1/8 gegen den Uhrzeigersinn um eine optimale Benzinversorgung für Vollgas unter Vollast zu erhalten.
3. Wenn, nachdem Sie die Vollasteinstellung beendet haben, der Motor nur zögerlich von Standgas auf Vollgas beschleunigt, drehen Sie die (H)-Schraube gegen den Uhrzeigersinn, bis eine gleichmäßige Beschleunigung erreicht ist. Stellen Sie sicher, daß die Motordrehzahl 11,500 r/min nicht überschreitet.

**VORSICHT**

**Der Motor läuft heiß, wenn eine zu magere Einstellung für die Vollastnadel (H) gewählt wird. Dies bewirkt eine kürzere Lebenszeit des Motors.**

**REGOLAZIONE MASSIMO**

**ATTENZIONE**

**Una scorretta regolazione del massimo può causare una carburazione troppo magra con conseguenti gravi danni al motore.**

1. Con motore accelerato del massimo, ruotare lentamente le vite regolazione massimo (H) in senso orario finchè il motore a vuoto non gira con regolarità, senza perdere colpi.

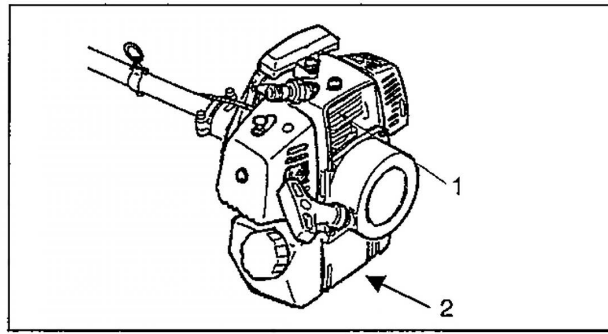
**ATTENZIONE**

**Non far girare il motore a massimo acceleratore per più di 5 a 6 secondi durante la regolazione vite massimo (H) per evitare di danneggiarlo.**

2. Ruotare la vite massimo (H) di 1/8 di giro in senso antiorario per ottenere miscela in giusto rapporto a pieno carico.
3. Dopo aver completato la regolazione del massimo, se il motore ha difficoltà a prendere i giri durante l'accelerazione dal minimo, ruotare la vite massimo (H) in senso antiorario fino ad ottenere una accelerazione progressiva e regolare. Controllare che la velocità finale del motore non superi gli 11.500 r/min.

**ATTENZIONE**

**Se la vite (H) è regolata in condizioni di carburazione povera, il motore si surriscalda e ne viene compromessa la durata.**



1. Cylinder fins
2. Air intake

### COOLING SYSTEM MAINTENANCE

#### CAUTION

To maintain proper engine operating temperature, cooling air must pass freely through the cylinder fin area. This flow of air carries combustion heat away from the engine.

Overheating and engine seizure can occur when:

- Air intakes are blocked, preventing cooling air from reaching the cylinder,

or

- Dust and grass build up on the outside of the cylinder. This build-up insulates the engine and prevents the heat from leaving.

**Removal of cooling passage blockages or cleaning of cylinder fins is considered "Normal Maintenance". Any resultant failure attributed to lack of maintenance is not warranted.**

- Remove dust and dirt from between fins.
- Before each use, remove accumulated debris from bottom engine intake grille located between the fuel tank and starter.

1. Zylinderrippen
2. Kühlungsluft

### INSTANDHALTUNG DES KÜHLSYSTEMS

#### WICHTIG

Um die angemessene Motorbetriebstemperatur erreicht zu erhalten, muß Kühlungsluft ungehindert den Zylinderrippenbereich durchfließen können.

Durch diesen Luftstrom wird die Verbrennungshitze vom Motor wegtransportiert.

Unter folgenden Umständen kann es passieren, daß der Motor heißläuft und sich festfrißt:

- Die Luftzufuhröffnungen sind blockiert, wodurch keine Kühlungsluft die Zylinder erreichen kann,

oder

- Staub und Gras haben sich außen am Zylinder angesammelt. Durch diese Ablagerung wird der Motor isoliert, und die Hitze kann nicht entweichen.

**Die Beseitigung von Hindernissen aus Kühlungsluft-Durchgängen bzw. die Reinigung von Zylinderrippen gilt als "Normale Pflege und Instandhaltung". Eine sich aus mangelhafter Pflege und Instandhaltung ergebende Störung fällt nicht unter die Garantieerklärung.**

- Staub und Schmutz zwischen den Rippen entfernen.

- Le prese d'aria sono bloccate ed impediscono all'aria di raffreddamento di raggiungere il cilindro,

oppure

- Polvere ed erba si accumulano all'esterno del cilindro. Questo deposito isola il motore ed impedisce la dispersione del calore.

**La rimozione dell'ostruzione del passaggio dell'aria di raffreddamento o la pulizia delle alette del cilindro sono considerati "manutenzione ordinaria". Eventuali guasti causati da mancanza di manutenzione sono esclusi dalla garanzia.**

- Rimuovere polvere e sporco dalle alette.

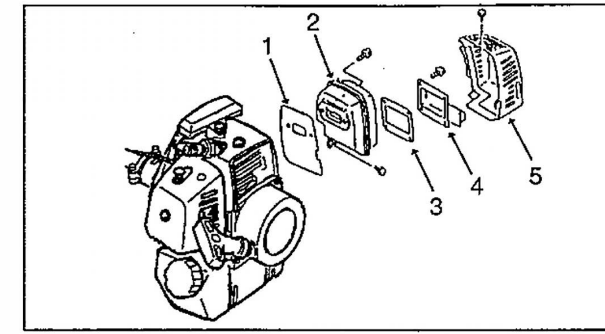
1. Alette del cilindro
2. Presa dell'aria

### MANUTENZIONE DELL'IMPIANTO DI RAFFREDDAMENTO

#### IMPORTANTE

Per mantenere la giusta temperatura di esercizio del motore l'aria refrigerante deve passare liberamente attraverso le alette del cilindro. Questo flusso d'aria porta via dal motore il calore causato dalla combustione.

Il surriscaldamento e il grippaggio del motore si verificano quando:



1. Heat shield
2. Silencer
3. Gasket
4. Guide
5. Silencer cover

### CLEANING SILENCER AND EXHAUST PORT

- Remove spark plug lead from spark plug.
- Remove silencer cover.
- Remove silencer and heat shield.
- Place piston at top dead centre. Clean deposits from silencer and cylinder exhaust port.

#### NOTE

Be careful not to scratch the cylinder or piston when cleaning the cylinder exhaust port.

- Inspect gasket, replace if damaged.
- Install heat shield and silencer.
- Install silencer guide.
- Install silencer cover and spark plug lead.

1. Wärmeschutzschild
2. Schalldämpfer
3. Dichtungen
4. Frankschutz
5. Schalldämpfer deckel

### REINIGUNG DES SCHALLDÄMPFERS UND DES AUSPUFFKANALS

- Das Zündkerzenkabel von der Zündkerze abnehmen.
- Schalldämpfer und Wärmeschutzschild abnehmen.
- Ablagerungen von Schalldämpfer und Auspuffkanal entfernen.

#### ANMERKUNG

Darauf achten, daß der Zylinder bzw. der Kolben beim Reinigen des Auspuffkanals nicht verkratzt werden.

- Dichtungsring nachprüfen und ggf. austauschen.
- Wärmeschutzschirm und Schalldämpfer installieren.
- Frankschutz installieren.
- Schalldämpfer deckel und Zündkerzenleitung installieren.

1. Parascintille schermo termico
2. Silenziatore
3. Guarnizione
4. Coperchio del silenziatore
5. Carter silenziatore

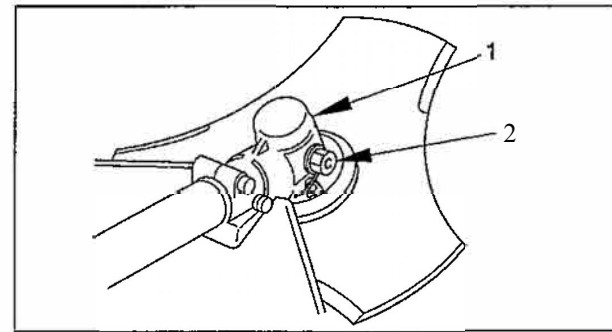
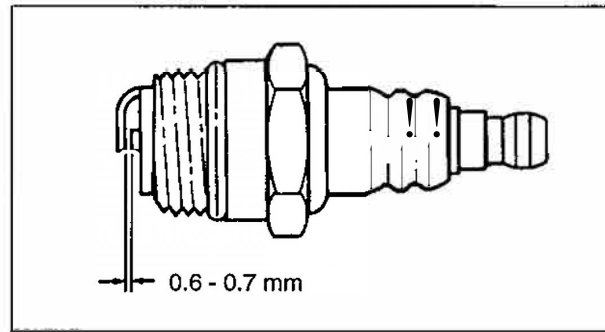
### PULIZIA DEL SILENZIATORE E DEL FORO DI SCARICO

- Rimuovere il cappuccio dalla candela.
- Rimuovere il carter silenziatore.
- Rimuovere il silenziatore e lo schermo termico.
- Mettere il pistone al punto morto superiore. Rimuovere i depositi dal silenziatore e dal foro di scarico del cilindro.

#### N.B.

Attenzione a non scalfire il cilindro o il pistone durante la pulizia del foro di scarico del cilindro.

- Verificare la guarnizione e sostituirla se fosse danneggiata.
- Montare lo schermo termico e il silenziatore.
- Montare il coperchio del silenziatore.
- Montare il carter silenziatore ed il cappuccio.



### CHECK SPARK PLUG

- Check plug gap. Correct gap is 0.6 to 0.7 mm.
- Inspect electrode for wear.
- Inspect insulator for oil or other deposits.
- Replace plug if needed and tighten to 14.2 to 15.2 N.m ( 145 to 155 kgf.cm ).

1. Angle transmission
2. Plug (Bolt)

### ANGLE TRANSMISSION

- Remove plug from angle transmission.
- Add grease, if necessary, using low pressure pump.

#### NOTE

Use good quality lithium multi grease. DO NOT overfill housing.

- Reinstall plug.

### ZÜNDKERZE ÜBERPRÜFEN

- Elektrodenabstand nachprüfen. Der richtige Elektrodenabstand beträgt um 0.6 bis 0.7 mm.
- Elektrode auf Verschleiß prüfen.
- Isolierkörper auf Öl oder andere Ablagerungen prüfen.
- Zündkerze ggf. austauschen und auf Drehmoment von 14.2 bis 15.2 N.m ( von 145 bis 155 kgf.cm ) festziehen.

1. Winkeltriebe
2. Stopfen

### WINKELGETRIEBE ÜBERPRÜFEN

- Stopfen aus dem Winkelgetriebe herausnehmen.
- Gegebenenfalls mittels Fettpresse neues Fett hinzufügen.

#### ANMERKUNG

Ein gutes Lithium-Mehrzweck-Fett benutzen, wobei darauf zu achten ist, daß das Gehäuse NICHT übermäßig gefüllt wird.

- Stopfen wieder einsetzen.

### VERIFICA DELLA CANDELA

- Verificare la distanza tra gli elettrodi. La giusta distanza è di 0,6 a 0,7 mm.
- Verificare l'usura dell'elettrodo.
- Verificare l'isolatore per eventuali depositi di olio od altro.
- All'occorrenza sostituire la candela e serrare di 14,2 a 15,2 N.m ( di 145 a 155 kgf.cm ).

1. Coppia conica
2. Tappo

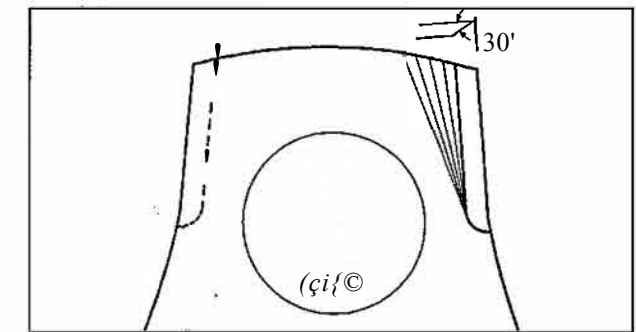
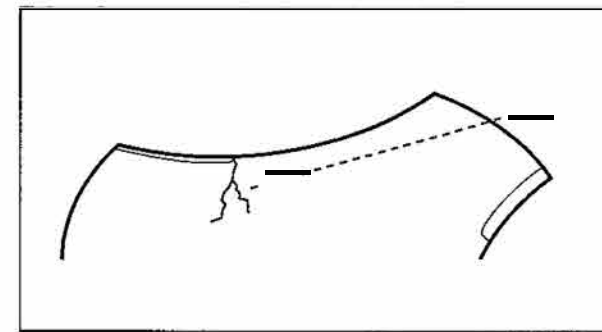
### COPPIA CONICA

- Rimuovere il tappo dalla coppia conica.
- Aggiungere del grasso, all'occorrenza, con una pampa a bassa pressione.

#### N.B.

Usare grasso multiuso al litio di buona qualità. NON riempire troppo la sede.

- Montare il tappo.



### CHECKING THE BLADE (U-handle Version)

- Use only the blade designated for this model by the manufacturer.
- When a crack is noticed on the blade, do not use it but replace with a new one.
- Ensure that the blade is correctly fitted in accordance with the instructions.

- When the cutting blade becomes dull due to wear reverse it for further use.
- When chip or bend occurs on the blade, vibration will increase. Replace with a new one.
- When filing the blade file 3 cutting edges evenly using a flat file as shown in the illustration. Otherwise, the balance will be lost and vibration will increase.

### NACHPRÜFEN DER MESSER (U-Griff Version)

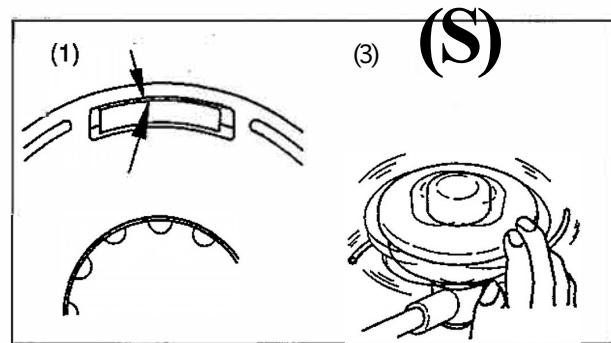
- Nur die vom Hersteller für das Modell spezifizierte Klinge verwenden.
- Eine Klinge, an der ein Riß bemerkt wird, ist sofort aus dem Verkehr zu ziehen und durch eine neue Klinge zu ersetzen.
- Sicherstellen, daß das Messer den Anweisungen entsprechend richtig befestigt ist.

- Sind die Schneidkanten des 3-Zahnmessers stumpf, dann drehen Sie das Messer um und benutzen die scharfe Gegenseite.
- Ist das Schneidmesser aus irgend einem Grund verformt bzw durch einen Riss defekt, dann muss es dringend ausgewechselt werden.
- Schärfen Sie das 3-Zahnmesser mit einer Flachfeile an jeder Schneide gleichmäßig. Ungleichmäßiges Schärfen verursacht erhöhte Vibrationen und führt zu erhöhtem Verschleiß.

### FUNZIONE DEL DENTE (Versione con impugnatura ad U)

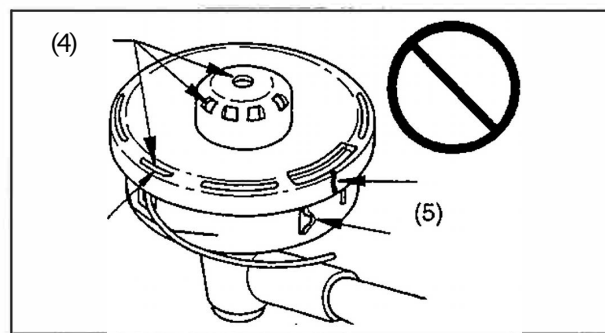
- Usare solo la lama indicata per questo modello dal fabbricante.
- Non usare lame incrinate; sostituirle con lame nuove.
- Verificare che la lama sia correttamente montata in conformità alle istruzioni.

- Quando la lama perde affilatura a causa dell'usura, girarla per poterla usare ancora.
- Quando la lama viene danneggiata o piegata, il livello di vibrazioni è destinato ad aumentare. Sostituirla con una nuova.
- Quando affilate la lama, affilare tre denti con l'apposita lima piatta come mostrato nell'illustrazione. Altrimenti, si perderà in bilanciamento e ne deriverà un maggior numero di vibrazioni.



**CHECKING THE NYLON LINE CUTTING ATTACHMENT**

- (1) Make sure each periphery of the 2 retaining pawls of housing spreads almost fully up to the outer periphery of the respective cover window.
- (2) Check mount of cutting head on trimmer and tighten if it is loose.
- (3) Check the cutter head for deflection or abnormal noise rotating it by hand. Deflection or abnormal noise can cause abnormal vibration to occur or mount to trimmer to loosen during rotation which is dangerous.



- (4) Inspect cover and tap knob for wear. Before the slot of cover disappears that serves as a mark to indicate, when worn out, end of useful life or when slot appears on bottom of the tap knob, replace them with new parts without fail.
- (5) Check the cutting head for crack or chip. Replace parts that show any crack or chip with new ones without fail.

**NACHPÜFEN DER NYLONFADENSCHNEIDVORRICHTUNG**

- (1) Überzeugen Sie sich, dass jeder der 2 Zapfen des Auslösers komplett in die entsprechenden Aussparungen des Auslöseknopfs eingerastet ist.
- (2) Überprüfen Sie die Montage des Fadenkopfs am Trimmer und ziehen Sie ihn fest, falls er lose ist.
- (3) Überprüfen Sie den Fadenkopf auf unruhigen Lauf und unnormale Geräusche wenn Sie ihn von Hand drehen. Durch unruhigen Lauf und unnormale Geräusche können Vibrationen auftreten, welche sich auf den Trimmer übertragen können. Dadurch können sich Teile lösen und Ihnen gefährlich werden.

- (4) Auslöseknopf auf Abnutzung überprüfen. Bevor der Schlitz des Gehäuses verschwindet, oder wenn der Schlitz am Boden des Auslöseknopfs erscheint, ist dies ein Zeichen dafür, dass er verbraucht ist und gegen einen intakten ausgetauscht werden muss.
- (5) Prüfen Sie den Fadenkopf auf Bruch oder Abspaltung. Ersetzen Sie alle Teile welche gebrochen sind oder Abspaltungen haben, durch unbeschädigte.

**FUNZIONE DELLA TESTINA CON FILO DI NYLON**

- (1) Assicuratevi che i due cricchetti che bloccano il coperchio al corpo testina siano ben fissati e scattino perfettamente nel loro alloggiamento.
- (2) Appurate che la testina a fili sia montata saldamente sulla macchina e fissatela ulteriormente se necessario.
- (3) Controllate che non vi sia deflessione o rumorosità anomala ruotando la testina manualmente. Deflessione o eccessiva rumorosità possono produrre forti vibrazioni o causare un allentamento del sistema di fissaggio alla macchina durante il funzionamento con conseguenti gravi rischi.

- (4) Controllate il livello d'usura del coperchio ed il pomello di battuta servendovi delle tacche vicino alle aperture per il filo come riferimento. Sostituite se consumati.
- (5) Accertatevi che non vi siano incrinature o schegge nella testina. Se doveste riscontrare incrinature o schegge sostituite subito le parti danneggiate.

**SERVICING GUIDE**

AREA	MAINTENANCE	PAGE	BEFORE USE	MONTHLY	YEARLY
Air Filter	Clean/Replace	52	•		
Fuel Filter	Inspect/Replace	52	•		
Spark Plug	Inspect/Clean	58		•	
Carburettor	Adjust/Replace	53 • 55		•	
Cylinder Fins	Inspect/Clean	56			•
Silencer	Inspect/Clean	57	•		
Angle Transmission	Grease	58			••
Starter Rope	Inspect/Replace			•	
Cut off knife	Inspect/Clean		•		
Fuel System	Inspect/Repair		•		
Screw, Bolts & Nuts	Inspect, Tighten/Replace		•		

**IMPORTANT**

Time intervals are maximum. Actual use and your experience will determine the frequency of required maintenance.  
**"Or 50 hours, whichever occurs first."**

**ANLEITUNG**

GEBIET	INSTANDHALTUNG	SEITE	VOR DEM EINSATZ	MONATLICH	JÄHRLICH
Luftfilter	Reinigen/Austauschen	52	•		
Kraftstofffilter	Nachprüfen/Austauschen	52	•		
Zündkerze	Prüfen/Reinigen	58		•	
Vergaser	Justieren/Austauschen	53- 55		•	
Kühlzylinderrippen	Nachprüfen/Reinigen	56			•
Schalldämpfer	Prüfen/Reinigen	57	•		
Winkelgetriebe	Schmieren	58			••
Starter	Prüfen			•	
Fadenschneidmesser	Prüfen/Reparieren		•		
Kraftstoffsystem	Prüfen/Reparieren		•		
Schraube, Belzen & Mutter	Prüfen, Festziehen/Austauschen		•		

**WICHTIG**

Bei den aufgeführten Intervallen handelt es sich um Höchstwerte. Die Häufigkeit der erforderlichen Instandhaltungsarbeiten richtet sich nach dem praktischen Einsatz sowie der individuellen Erfahrung der Bedienungskraft.  
**"oder 50 Std., je nachdem, was zuerst eintritt."**

**GUIDA ALLA MANUTENZIONE**

PARTE	MANUTENZIONE	PAGINA	PRIMA DELL'USO	OGNIMESE	OGNIANNO
Filtra dell'aria	Pulire/sostituire	52	•		
Filtra del carburante	Ispezionare/sostituire	52	•		
Candela	Ispezionare/pulire	58		•	
Carburatore	Regolare/sostituire e regolare	53- 55		•	
Alette del cilindro	Ispezionare/pulire	56			•
Silenziatore	Ispezionare/pulire	57	•		
Coppia conica	Aggiungere del grasso	58			•*
<b>Fune awiamento</b>	Ispezionare/sostituire			•	
Lama di taglio	Ispezionare/sostituire		•		
Impianto di alimentazione del carburante	Ispezionare/riparare		•		
Viti, bulloni dadi	Ispezionare, serrare/sostituire i dadi		•		

**ATTENZIONE**

Gli intervalli di tempo indicati sono quelli massimi. L'uso effettivo ed esperienza dell'operatore determineranno la frequenza della manutenzione richiesta.  
 •o 50 ore, scegliendo l'intervallo inferiore.

GB

**TROUBLE SHOOTING**

Trouble		Cause	Remedy
Engine	- starts hard - does not start		
Engine cranks	Fuel at carburettor No fuel at carburettor	<ul style="list-style-type: none"> <li>• Fuel strainer clogged</li> <li>• Fuel line clogged</li> <li>• Carburettor</li> </ul>	<ul style="list-style-type: none"> <li>• Clean</li> <li>• Clean</li> <li>• Ask your ECHO dealer</li> </ul>
	Fuel at cylinder No fuel at cylinder	<ul style="list-style-type: none"> <li>• Carburettor</li> </ul>	<ul style="list-style-type: none"> <li>• Ask your ECHO dealer</li> </ul>
	Silencer wet with fuel	<ul style="list-style-type: none"> <li>• Fuel mixture is too rich</li> </ul>	<ul style="list-style-type: none"> <li>• Open choke</li> <li>• Clean/replace air filter</li> <li>• Adjust carburettor</li> <li>• Ask your ECHO dealer</li> </ul>
	Spark at end of plug wire No spark at end of plug wire	<ul style="list-style-type: none"> <li>• Ignition switch off</li> <li>• Electrical problem</li> </ul>	<ul style="list-style-type: none"> <li>• Turn switch on</li> <li>• Ask your ECHO dealer</li> </ul>
	Spark at plug No spark at plug	<ul style="list-style-type: none"> <li>• Spark gap incorrect</li> <li>• Covered with carbon</li> <li>• Fouled with fuel</li> <li>• Spark plug defective</li> </ul>	<ul style="list-style-type: none"> <li>• Adjust 0.6 to 0.7 mm</li> <li>• Clean or replace</li> <li>• Clean or replace</li> <li>• Replace plug</li> </ul>
Engine does not crank		<ul style="list-style-type: none"> <li>• Internal engine problem</li> </ul>	<ul style="list-style-type: none"> <li>• Ask your ECHO dealer</li> </ul>
Engine runs	Dies or accelerates poorly	<ul style="list-style-type: none"> <li>• Air filter dirty</li> <li>• Fuel filter dirty</li> <li>• Fuel vent plugged</li> <li>• Spark plug</li> <li>• Carburettor</li> <li>• Cooling system plugged</li> <li>• Exhaust or silencer lid plugged</li> </ul>	<ul style="list-style-type: none"> <li>• Clean or replace</li> <li>• Replace</li> <li>• Clean</li> <li>• Clean and adjust/replace</li> <li>• Adjust</li> <li>• Clean</li> <li>• Clean</li> </ul>

**WARNING A DANGER**  
 ALL TRIMMER SERVICING, OTHER THAN THE ITEMS LISTED IN THE OPERATOR'S MANUAL SHOULD BE PERFORMED BY COMPETENT TRIMMER SERVICE PERSONNEL.

R

**BEHEBUNG VON BETRIEBSSTÖRUNGEN**

Problem		Ursache	Abhilfe
Motor	- springt nicht leicht an - springt gar nicht an		
Motor läßt sich nicht starten	Kraftstoff am Vergaser Kein Kraftstoff am Vergaser	<ul style="list-style-type: none"> <li>• Kraftstofffilterelement verstopft</li> <li>• Kraftstoffleitung verstopft</li> <li>• Vergaser</li> </ul>	<ul style="list-style-type: none"> <li>• Reinigen</li> <li>• Reinigen</li> <li>• ECHO Vertragswerkstatt konsultieren</li> </ul>
	Kraftstoff am Zylinder Kein Kraftstoff am Zylinder	<ul style="list-style-type: none"> <li>• Vergaser</li> </ul>	<ul style="list-style-type: none"> <li>• ECHO Vertragswerkstatt konsultieren</li> </ul>
	Schalldämpfer mit Kraftstoff benetzt	<ul style="list-style-type: none"> <li>• Kraftstoffgemisch zu fett</li> </ul>	<ul style="list-style-type: none"> <li>• Choke öffnen</li> <li>• Luftfilter reinigen/austauschen</li> <li>• Vergaser justieren</li> <li>• ECHO Vertragswerkstatt konsultieren</li> </ul>
	Funken am Ende des Zündkerzenkabels Kein Funken am Ende des Zündkerzenkabels	<ul style="list-style-type: none"> <li>• Zündschalter aus</li> <li>• Elektrisches Problem</li> </ul>	<ul style="list-style-type: none"> <li>• Schalter einschalten</li> <li>• ECHO Vertragswerkstatt konsultieren</li> </ul>
	Funken an der Zündkerze Kein Funken an der Zündkerze	<ul style="list-style-type: none"> <li>• Falscher Elektrodenabstand</li> <li>• Mit Kohle bedeckt</li> <li>• Durch Kraftstoff verschmutzt</li> <li>• Zündkerze defekt</li> </ul>	<ul style="list-style-type: none"> <li>• Um 0.6 bis 0.7 mm einstellen</li> <li>• Reinigen oder austauschen</li> <li>• Reinigen oder austauschen</li> <li>• Zündkerze wieder einsetzen</li> </ul>
Motor läßt sich nicht starten		<ul style="list-style-type: none"> <li>• Internes Motorproblem</li> </ul>	<ul style="list-style-type: none"> <li>• ECHO Vertragswerkstatt konsultieren</li> </ul>
Motor läuft	Fällt aus oder zeigt schlechte Beschleunigung	<ul style="list-style-type: none"> <li>• Schmutziger Luftfilter</li> <li>• Tankbelüftung verstopft</li> <li>• Beschleunigung</li> <li>• Zündkerze</li> <li>• Vergaser</li> <li>• Kühlsystem verstopft</li> <li>• Auspuffkanal verstopft</li> <li>• Funkenlöscher verstopft</li> </ul>	<ul style="list-style-type: none"> <li>• Reinigen oder austauschen</li> <li>• Verstopfte Tankbelüftung</li> <li>• Reinigen oder austauschen</li> <li>• Reinigen und justieren/austauschen</li> <li>• Justieren</li> <li>• Reinigen</li> <li>• Reinigen</li> <li>• Reinigen</li> </ul>

**ACHTUNG A GEFAHR**  
 SOWEIT DIE WARTUNG DES TRIMMERS ÜBER DIE PUNKTE HINAUSGEHT, DIE IN DER BETRIEBSANLEITUNG AUSDRÜCKLICH ERWÄHNT SIND, IST SIE VON ECHO-VERTRAGSWERKSTÄTTEN DURCHFÜHREN.

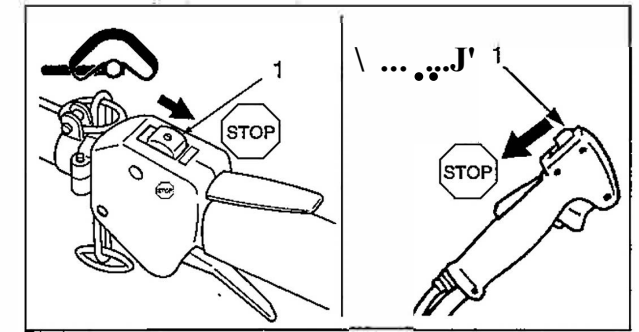
ENGLISH

DEUTSCH



Guasto			Causa	Rimedio
Motore - avviamento difficile - non si avvia				
Motore in moto	Carburante al carburatore	Niente carburante al carburatore	<ul style="list-style-type: none"> <li>• Filtra carburante ostruito</li> <li>• Linea alimentazione carburante otturata</li> <li>• Carburatore</li> </ul>	<ul style="list-style-type: none"> <li>• Pulire</li> <li>• Pulire</li> <li>• Rivolgersi al propria rivenditore ECHO.</li> </ul>
	Carburante al cilindro	Niente carburante al cilindro	<ul style="list-style-type: none"> <li>• Carburatore</li> </ul>	<ul style="list-style-type: none"> <li>• Rivolgersi al propria rivenditore ECHO.</li> </ul>
		Silenziatore bagnato di carburante	<ul style="list-style-type: none"> <li>• Miscela troppo ricca</li> </ul>	<ul style="list-style-type: none"> <li>• Aprire valvola a farfalla</li> <li>• Pulire/sostituire filtra aria</li> <li>• Regolare il carburatore</li> <li>• Rivolgersi al propria rivenditore ECHO.</li> </ul>
	Scintilla all'estremità del filo della candela	Nessuna scintilla all'estremità del filo della candela	<ul style="list-style-type: none"> <li>• Interruttore di accensione su off</li> <li>• Problema elettrico</li> </ul>	<ul style="list-style-type: none"> <li>• Accender lo</li> <li>• Rivolgersi al propria rivenditore ECHO.</li> </ul>
	Scintilla alla candela	Nessuna scintilla alla candela	<ul style="list-style-type: none"> <li>• Distanza elettrodi candela sbagliata</li> <li>• Coperta di carbonio</li> <li>• Sporca di carburante</li> <li>• Candela difettosa</li> </ul>	<ul style="list-style-type: none"> <li>• Regolare di 0,6a0,7 mm</li> <li>• Pulire o sostituire</li> <li>• Pulire o sostituire</li> <li>• Sostituire la candela</li> </ul>
Motore non va in moto			<ul style="list-style-type: none"> <li>• Problema interno del motore</li> </ul>	<ul style="list-style-type: none"> <li>• Rivolgersi al propria rivenditore ECHO.</li> </ul>
Motore in marcia	Si spegne o ha poca accelerazione		<ul style="list-style-type: none"> <li>• Filtra aria sporco</li> <li>• Filtra carburante sporco</li> <li>• Sfiatatoio carburante otturato</li> <li>• Candela</li> <li>• Carburatore</li> <li>• Aletta del cilindro ostruite</li> <li>• Fora di scarico/Parascintille ostruiti</li> </ul>	<ul style="list-style-type: none"> <li>• Pulire o sostituire</li> <li>• Sostituire</li> <li>• Pulire</li> <li>• Pulire e regolare/sostituire</li> <li>• Regolare</li> <li>• Pulire</li> <li>• Pulire</li> </ul>

**AVVERTENZA** **A** **PERICOLO**  
TUTTE LE OPERAZIONI DI MANUTENZIONE DEL DECESPUGLIATORE CHE NON RIGUARDANO LE PARTI ELENATE NEL MANUALE DELL'UTENTE, VANNO EFFETTUATE DA UN TECNICO SPECIALIZZATO ED ESPERTO IN DECESPUGLIATORI.



## STORAGE

1. Ignition switch

LONG TERM STORAGE  
(Over 60 Days)

Do not store your unit for a prolonged period of time (60 days or longer) without performing protective storage maintenance which includes the following :

1. Store unit in a dry, dust free place, out of the reach of children.

**WARNING** **A** **DANGER**  
DO NOT STORE IN ENCLOSURE WHERE FUEL FUMES MAY ACCUMULATE OR REACH AN OPEN FLAME OR SPAK.

2. Place ignition switch in "STOP" position.
3. Remove accumulation of grease, oil, dirt and debris from exterior of unit.
4. Perform all periodic lubrication and services that are required.
5. Tighten all the screws and nuts.

## LAGERUNG

1. Zündschalter

LANGFRISTIGE LAGERUNG  
(über 60 Tage)

Das Gerät nicht ohne Befolgung der u.a. Lagerschutzanweisungen langfristig (60 Tage oder länger) lagern:

1. Das Gerät an einem trockenen, staubfreien Platz lagern, zu dem Kinder keinen Zugang haben.

**ACHTUNG** **A** **GEFAHR**  
NICHT IN EINEM RAUM LAGERN, WO SICH KRAFTSTOFFDÜNSTE ANSAMMELN KÖNNTEN ODER KONTAKT MIT EINER OFFENEN FLAMME BZW. EINEM FUNKEN GEGEBEN IST.

2. Zündschalter auf stellen "STOP".
3. Ansammlungen von Schmiermittel, Öl, Schmutz und Fremdkörpern von der Außenseite des Geräts entfernen.
4. Die in regelmäßigen Zeitabständen erforderlichen Schmierarbeiten durchführen.
5. Alle Schrauben und Muttern festziehen.

## RIMESSAGGIO

1. Interruttore di accensione

RIMESSAGGIO PER UN LUNGO PERIODO  
(Oltre 60 giorni)

Non conservare l'attrezzo per lunghi periodi di tempo (60 giorni od oltre) senza effettuare la manutenzione pre-stoccaggio, che comprende le seguenti operazioni:

1. Conservare l'attrezzo in luogo asciutto e privo di polvere, lontano dalla portata dei bambini.

**AVVERTENZA** **A** **PERICOLO**  
NON CONSERVARE L'ATTREZZO IN LUOGHI CHIUSI DOVE LE ESALAZIONI DEL CARBURANTE POTREBBERO ACCUMULARSI, RAGGIUNGERE UNA FIAMMA LIBERA O INFIAMMARI.

2. Abbassare l'interruttore di accensione in posizione "STOP".
3. Togliere grasso, olio, sporco e detriti accumulatisi sulla parte esterna dell'attrezzo.
4. Lubrificare l'attrezzo periodicamente ed eseguire tutte le operazioni di manutenzione richieste.
5. Serrare tutte le viti e i dadi.

6. Drain the fuel tank completely and pull the starter handle several times to move fuel from the carburettor.
7. Remove the spark plug and pour 1/2 tablespoon of fresh, clean, two-stroke engine oil into the cylinder through the spark plug hole.
  - A. Place a clean cloth over the spark plug hole.
  - B. Pull the recoil starter handle 2 or 3 times to distribute the oil inside the engine.
  - C. Observe the piston location through the spark plug hole. Pull the recoil handle slowly until the piston reaches the top of its travel and leave it there.

8. Install the spark plug ( Do not connect ignition cable ).

**NOTE**

For future reference, you should keep this operators manual.

6. Kraftstofftank ganz entleeren und mehrmals am Startergriff ziehen, um den Kraftstoff aus dem Vergaser zu entfernen.
7. Die Zündkerze entlernen und durch die Zündkerzenöffnung 1/2 Eßlöffel (ca. 7g) frischen, sauberen, Zweitaktmotoröls in den Zylinder einfüllen.
  - A. Ein sauberes Tuch über die Zündkerzenöffnung legen.
  - B. Zwei- bis dreimal am Startergriff ziehen, um das Öl im Motor zu verteilen.
  - C. Die Position des Kolbens durch einen Blick in die Zündkerzenöffnung ermitteln. Langsam am Startergriff ziehen, bis sich der Kolben im oberen Hubbereich befindet und ihn dort belassen.

8. Die Zündkerze installieren ( Das Zündkabel nicht anschließen ).

**ANMERKUNG**

Bewahren Sie diese Bedienungsanleitung gut auf, damit Sie auch zu einem späteren Zeitpunkt etwas nachlesen können.

6. Svuotare completamente il serbatoio del carburante e tirare la maniglia del motorino di avviamento più volte per rimuovere il carburante dai carburatori.
7. Togliere la candela e versare 1/2 cucchiaino di olio per motori a due tempi, fresco e pulito, nel cilindro attraverso il foro della candela.
  - A. Mettere un panno pulito sul foro della candela.
  - B. Tirare due o tre volte la maniglia del motorino di avviamento per distribuire l'olio all'interno del motore.
  - C. Osservare la posizione del pistone attraverso il foro della candela. Tirare lentamente la maniglia del motorino di avviamento fino a quando il pistone non raggiunge la parte superiore della corsa, e lasciarlo in tale posizione.

8. Montare la candela ( Non collegare il cavo di candela ).

**N.B.**

Per riferimenti futuri si dovrebbe conservare questo manuale istruzioni.

**SPECIFICATIONS**

		SRM-3805	
		(L)	(U)
<b>Masses</b> unit without cutting attachment, empty tank unit with specified cutting attachment, empty tank unit with specified cutting attachment, full tank	kg	7.6	8.2
	kg	8.1	8.7
	kg	8.8	9.5
<b>Volume</b> fuel tank	L	0.95	
<b>Cutting attachment</b> nylon line head line diameter line length thread specified blade diameter specified blade thickness number of cutting teeth blade centre hole diameter blade rotational speed at maximum allowable engine speed		DS-5/10	-
	mm	2.4	-
	m	3 x 1 line	-
		Left-handed M10 x 1.25	-
	mm	-	255
	mm	-	2.0
		-	3
	mm	-	25.4
r/min	-	10,000	
<b>Gear ratio</b> gear ratio and lubrication		1 : 1.33 reduction and Shell deipena or good quality lithium grease	
<b>Rotational direction of output shaft seen from above</b>		Anticlockwise	
<b>External dimensions</b> length width height	mm	1,820	
	mm	360	720
	mm	350	455
<b>Engine</b> type engine displacement <b>maximum shaft brake power, measured in accordance with ISO 8893</b> engine speed at maximum engine power <b>recommended maximum engine speed</b> output shaft speed recommended engine idling speed engine speed at beginning of clutch engagement carburettor ignition spark plug starter clutch	ml (cm <sup>3</sup> )	Air cooled two stroke single cylinder 37.4	
	kW	1.25	
	r/min	7,500	
	r/min	11,000	
	r/min	-	
	r/min	2,800	
	r/min	3,500	
		Diaphragm type Flywheel magneto - C.D.I. system CHAMPION RCJ-7Y Recoil starter Automatic centrifugal clutch	
		Regular grade petrol 25 parts : 1 part (4%) an air cooled two stroke engine oil of a reputable brand name	
<b>Fuel consumption</b> <b>mixing ratio</b>			
fuel consumption at maximum engine power <b>specified fuel consumption at maximum engine power</b>	Uh g/(kW-h)	1.11 668	
<b>Sound pressure level : LpAav=</b>	dB(A)	95.2	89.8
<b>Sound power level : LwAav=</b>	dB(A)	112	105
<b>Vibration levels</b> idling racina			
	mis'	4.36	5.79
	mis'	8.88	3.99

®

**TECHNISCHE DATEN**

		SRM-3805	
		(I)	(U)
<b>Gewichte</b>			
Gerät ohne Schneidvorrichtung, leerer Tank	kg	7.6	8.2
Gerät mit spezifizierter Schneidvorrichtung, leerer Tank	kg	8.1	8.7
Gerät mit spezifizierter Schneidvorrichtung, voller Tank	kg	8.8	9.5
<b>Fassungsvermögen Kraftstofftank</b>	l	0.95	
<b>Mähausrüstung</b>			
Nylonfadenkopf		DS-5/10	-
Fadendurchmesser	mm	2.4	-
Fadenlänge	m	3 x 1 Faden	-
Gewinde		Linksgewinde M10 x 1.25	-
spezifizierter Klingendurchmesser	mm	-	255
spezifizierte Klingenstärke	mm	-	2.0
Anzahl der Schneidzähne		-	3
Durchmesser der zentralen Aussparung in der Klinge	mm	-	25.4
Klingendrehzahl bei max. zulässiger Motordrehzahl	r/min	-	10,000
<b>Untersetungsverhältnis</b>		1:1.33 Untersetzung und Shell Delpena oder ein Lithium-Schmiermittel guter Qualität. Drehrichtung der Antriebswelle von oben gesehen gegen den Uzs.	
<b>Unterstützungsverhältnis und Schmierung</b>			
<b>Außenabmessungen</b>			
Länge	mm	1,820	
Breite	mm	360	720
Höhe	mm	350	455
<b>Motor</b>		luftgekühlt, Zweitakt, Einzylindermotor	
Typ		37.4	
Hubvolumen	ml (cm <sup>3</sup> )	1.25	
Max. Motorleistung (ISO 8893)	kW	7,500	
Motordrehzahl bei max. Motorleistung	r/min	11,000	
empfohlene max. Motordrehzahl	r/min	12,800	
Ausgangswellendrehzahl	r/min	3,500	
empfohlene Motorleertlauf-Drehzahl	r/min	Membranvergaser	
Motordrehzahl, wenn Kupplung gerade einrückt	r/min	Schwungradmagnet: C.D.I. System	
Vergaser		CHAMPION RCJ-7Y	
Zündung		Reversierstarter	
Zündkerze		Automatische Zentrifugalkupplung	
Anlasser			
Kupplung			
<b>Kraftstoffverbrauch</b>		25 Teile Normalbenzin : 1 Teil Zweitakteröl (4%).	
Mischungsverhältnis		1.11	
Kraftstoffverbrauch bei max. Motorleistung	Uh		
spezifizierter Kraftstoffverbrauch bei max. Motorleistung	g/(kW.h)	668	
<b>Schalldruckpegel : IpAav=</b>	dB(A)	95.2	89.8
<b>Schalleistungspegel : IwAav=</b>	dB(A)	112	105
<b>Vibrationswerte</b>			
leerlauf	mis'	4.36	5.79
Höchstzahl	mis'	8.88	3.99

DEUTSCH

CD

**CARATTERISTICHE TECNICHE**

		SRM-3805	
		(I)	(U)
<b>Peso</b>			
attrezzo senza apparato di taglio, serbatoio vuoto	kg	7,6	8,2
attrezzo con apparato di taglio specificato, serbatoio vuoto	kg	8,1	8,7
attrezzo con apparato di taglio specificato, serbatoio pieno	kg	8,8	9,5
<b>Volume</b>			
serbatoio del carburante	l	0,95	
<b>Apparato di taglio</b>			
tipo testina fili		DS-5/10	-
diametro fili nylon	mm	2,4	-
lunghezza fili nylon	m	3 x 1 fili	-
filettatura		destrorsa M10 x 1,25	-
profondità di taglio utile attrezzo di taglio			
diametro lama specificata	mm	-	255
spessore lama specificata	mm	-	2,0
numero denti di taglio		-	3
diametro foro centrale lama	mm	-	25,4
<b>velocità di rotazione lama al massimo regime consentito</b>	r/min	-	10.000
<b>Rapporto ingranaggi</b>		1 : 1,33 riduzione e Shell Deipena o grasso al litio di buona qualità	
<b>coppiatura conica lubrificazione</b>			
<b>Senso di rotazione dell'albero motore vista dall'alto</b>		Antiorario	
<b>Dimensioni esterne</b>			
lunghezza	mm	1.820	
larghezza	mm	360	720
altezza	mm	350	455
<b>Motore</b>		Monocilindro a 2 tempi	
tipo		37,4	
cilindrata	ml (cm <sup>3</sup> )	1,25	
massima potenza Irene sulla trasmissione misurata in conformità a ISO 8893	kW	7.500	
velocità motore con massima potenza motore	r/min	11.000	
velocità massima raccomandata	r/min	-	
velocità albero motore	r/min	2.800	
<b>velocità minima raccomandata</b>	r/min	3.500	
velocità ad inizio innesto della frizione	r/min	A membrana	
carburatore		Magneto del volano, sistema C.D.I.	
<b>accensione</b>		CHAMPION RCJ-7Y	
candela		Motorino di avviamento a rimbalzo	
motorino di avviamento		Frizione centrifuga automatica	
<b>frizione</b>			
<b>Consumo carburante</b>		Benzina normale 25 parti : 1 parte (4%) di alia per motori a 2 tempi	
rapporto miscela		1, 11	
<b>consumo carburante a massima potenza motore</b>	Uh	668	
<b>specifica consumo di carburante a massima potenza motore</b>	g/(kW.h)		
<b>Livello pressione acustica : IpAav=</b>	dB(A)	95,2	89,8
<b>Livello potenza acustica : IwAav=</b>	dB(A)	112	105
<b>Vibrazione</b>			
minima	m/s <sup>2</sup>	4,36	5,79
fuga	mis'	8,88	3,99

ITALIANO

## DICHIARAZIONE DI CONFORMITÀ "CE"

## DECLARATION "CE" OF CONFORMITY

Il produttore sottoscritto:

The undersigned manufacturer:

KIORITZ CORPORATION  
7-2 SUEHIROCHO 1-CHOME  
OHME TOKYO 198-8711  
GIAPPONE

KIORITZ CORPORATION  
7-2 SUEHIROCHO 1-CHOME  
OHME; TOKYO 198-8711  
JAPAN

dichiara che la nuova macchina sottocitata:

declares that the hereunder specified new unit:

## DECESPUGLIATORE PORTATILE A SCOPPIO

## GRASS-TRIMMER/BRUSHCUTTER

MARCHIO : ECHO  
TIPO : SRM-3805

Brand: ECHO  
Type : SRM-3805

e' conforme a:

complies with:

- i requisiti dati dalla Direttiva **98/37/EC (1998)**  
(applicazione dello standard concordato **ISO 11806 (EN 31806)**).
- i requisiti dati dalla Direttiva **89/336/EEC**  
(applicazione degli standard concordati **EN 50081-1, EN 50082-1, EN 55014 & EN 55022**).

- the requirements of Directive **98/37/EC (1998)**  
(use of harmonized standard **ISO 11806 (EN 31806)**).
- the requirements of Directive **89/336/EEC**  
(use of harmonized standards **EN 50081-1, EN 50082-1, EN 55014 & EN 55022**).

Tokyo  
1 Marzo 1999

Tokyo,  
March, 1st 1999

KIORITZ CORPORATION

KIORITZ CORPORATION

H.HABARA, DIRETTORE

H.HABARA, DIRECTOR

①

②

## EG-Konformitätserklärung

Wir als Hersteller:

KIORITZ CORPORATION  
7-2 SUEHIROCHO 1-CHOME  
OHME ; TOKYO 198-8711  
JAPAN

erklären, daß das nachfolgende neue Motorgerät:

## MOTORSENSE / FREISCHNEIDGERÄT

Fabrikat : ECHO  
Typ : SRM-3805

mit den Erfordernissen der EG-Maschinenrichtlinie **98/37/EC (1998)** u. der Richtlinie **89/336/EWG** übereinstimmt.

Das Erzeugnis wurde in Übereinstimmung mit folgenden Normen entwickelt und gefertigt: **ISO 11806 (EN 31806), EN 50081-1, EN 50082-1, EN 55014, EN 55022** und **CISPR 12**.

Tokyo,  
den 1. März 1999

KIORITZ CORPORATION

H.HABARA, DIRECTOR

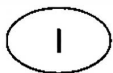
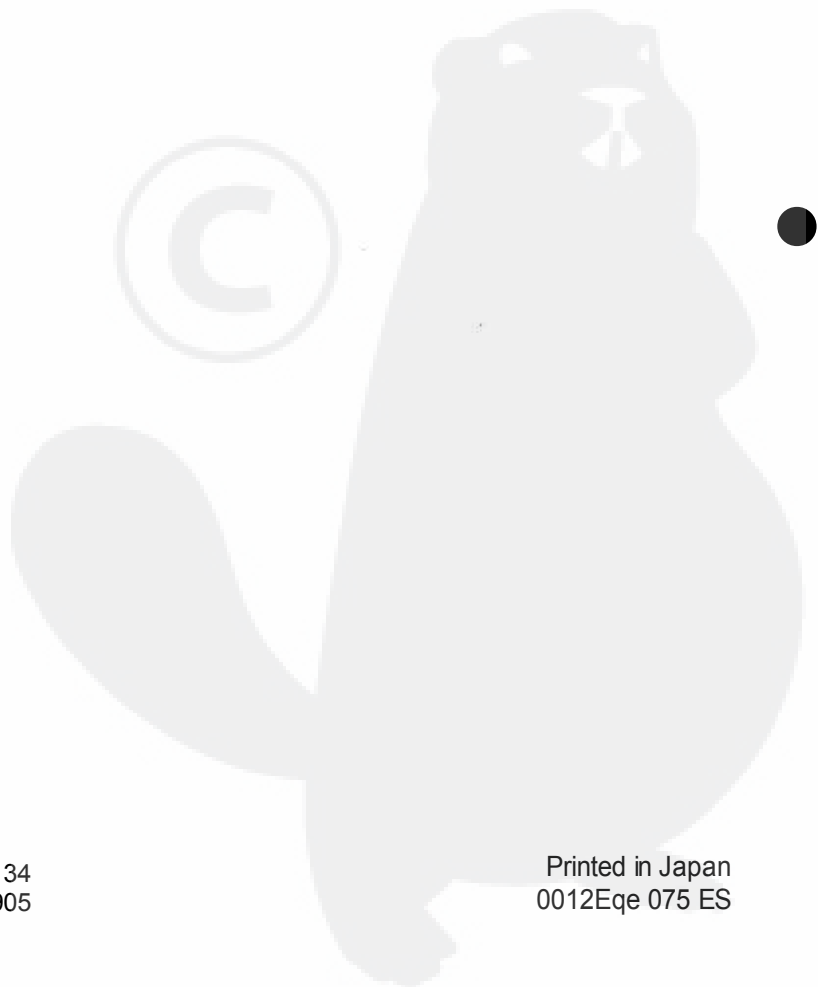
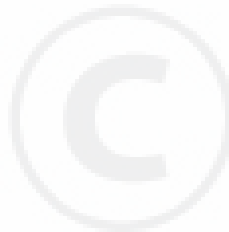
®



**KIORITZ CORPORATION**

7-2 SUEHIROCHO 1-CHOME, OHME, TOKYO 198-8711, JAPAN  
PHONE: 81-428-32-6118. FAX: 81-428-32-6145.

***lfIECHQ***



898650-43134  
X750226-3905

Printed in Japan  
0012Ege 075 ES