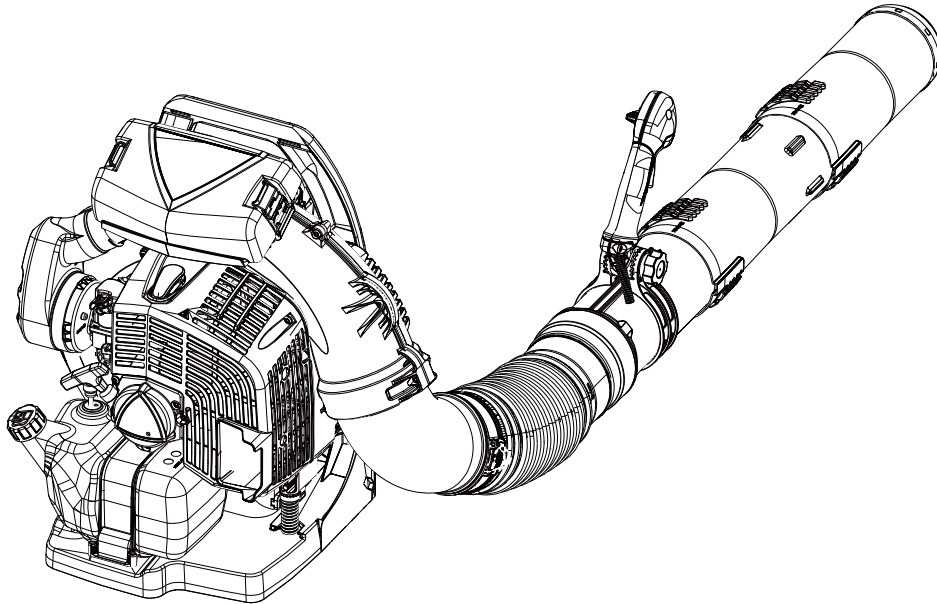


**ECHO**®

NL NEDERLANDS  
(Oorspronkelijke instructies)



# BEDIENINGSHANDLEIDING

# BLADBLAZER

## PB-8010

### **⚠ WAARSCHUWING**

LEES DE INSTRUCTIES AANDACHTIG DOOR EN VOLG DE REGELS VOOR VEILIG GEBRUIK.  
HET NIET OPVOLGEN VAN DEZE INSTRUCTIES EN REGELS  
KAN ERNSTIG LETSEL TOT GEVOLG HEBBEN.



CE

# Belangrijke informatie

---

**Lees de bedieningshandleiding voordat u het product gaat gebruiken.**

**○ Juist gebruik van dit product**

- ♦ De ECHO-bladblazer is ontworpen om verschillende soorten stof, ook vallend blad, weg te blazen.
- ♦ Gebruik deze machine niet voor andere dan de hiervoor genoemde doeleinden.

**○ Gebruikers van het product**

- ♦ U dient dit product niet te gebruiken voordat u de bedieningshandleiding goed hebt gelezen en de inhoud ervan hebt begrepen.
- ♦ Dit product mag niet door iemand worden gebruikt die de bedieningshandleiding niet goed heeft gelezen, die een verkoudheid heeft, vermoeid is of anderszins in een slechte fysieke conditie is. Ook kinderen mogen dit product niet gebruiken.
- ♦ Houd er rekening mee dat de gebruiker verantwoordelijk is voor ongevallen van of gevaren voor andere personen of hun eigendommen.

**○ Over uw bedieningshandleiding**

- ♦ In deze handleiding vindt u de benodigde informatie voor de montage, de bediening en het onderhoud van uw product. Lees deze aandachtig en zorg ervoor dat u de inhoud begrijpt.
- ♦ Bewaar de handleiding altijd op een gemakkelijk bereikbare plaats.
- ♦ Indien u de bedieningshandleiding hebt verloren of deze onleesbaar is geworden, schaf dan een nieuw exemplaar aan bij uw ECHO-DEALER.
- ♦ De eenheden die worden gebruikt in deze handleiding zijn SI-eenheden (International System of Units). De cijfers tussen haakjes zijn referentiewaarden en er kan, in enkele gevallen, sprake zijn van kleine omrekenfouten.

**○ Uitlenen en overdragen van uw product**

- ♦ Indien u het product dat beschreven staat in deze handleiding uitleent aan een derde, zorgt u er dan voor dat de persoon die het product leent en ermee zal werken ook de handleiding ontvangt. Indien u dit product overhandigt aan een derde, voeg er dan de bedieningshandleiding bij.

**○ Vragen**

- ♦ Neem contact met uw ECHO-DEALER voor meer informatie over het product, de aankoop van verbruiksmaterialen, reparaties en andere soortgelijke vragen.

**○ Kennisgevingen**

- ♦ Wijzigingen van de inhoud van deze handleiding bij upgrades van het product zonder voorafgaande kennisgeving zijn voorbehouden. Sommige gebruikte illustraties kunnen verschillen van het product om de uitleg te verduidelijken.
- ♦ Dit product vereist de montage van enkele onderdelen.
- ♦ Raadpleeg uw ECHO-DEALER in het geval van onduidelijkheden of problemen.

## Fabrikant

**YAMABIKO CORPORATION**

1-7-2 SUEHIROCHO, OHME, TOKYO 198-8760, JAPAN

## Geautoriseerde vertegenwoordiger in Europa

**CERTIFICATION EXPERTS B.V.**

Postbus 5047, Merwedeweg 2, 3621 LR Breukelen, Nederland

Veilig gebruik van uw product.....	4
Waarschuwingsmededelingen.....	4
Overige aanduidingen .....	4
Symbolen.....	4
Locatie waar de veiligheidssymbolen zijn bevestigd .....	6
Omgaan met brandstof.....	7
Gebruik van de motor .....	8
Omgaan met het product.....	9
Paklijst .....	13
Beschrijving .....	14
Voordat u begint .....	15
Montage.....	15
Brandstof voorbereiden .....	17
Motorbediening .....	18
De motor starten .....	18
De motor stoppen .....	19
Bediening.....	20
Bediening van de bladblazer .....	20
Onderhoud en verzorging .....	22
Onderhoudsrichtlijnen.....	22
Onderhoud en verzorging.....	22
Tabel voor het oplossen van problemen.....	27
Opbergen gedurende langere perioden (langer dan 30 dagen) .....	28
Specificaties.....	29
Conformiteitsverklaring .....	30



# Veilig gebruik van uw product

## Lees dit hoofdstuk nauwkeurig voordat u het product gaat gebruiken.




○ De voorzorgsmaatregelen die in dit hoofdstuk beschreven worden, bevatten belangrijke veiligheidsinformatie. Neem deze in acht.

○ U dient ook de voorzorgsmaatregelen te lezen die in de handleiding zelf staan.

Tekst gevolgd door een [diamond mark] beschrijft de mogelijk consequenties van het niet naleven van de voorzorgsmaatregelen.

## Waarschuingsmededelingen

Situaties waarbij er een risico voor fysiek letsel voor de gebruiker en andere personen bestaat, worden in deze handleiding en op het product zelf door de volgende waarschuingsmededelingen aangeduid. Lees en volg zorgvuldig de regels voor een veilig gebruik.

 <b>GEVAAR</b>	 <b>WAARSCHUWING</b>	 <b>LET OP</b>
Dit symbool in combinatie met het woord " <b>GEVAAR</b> " vestigt de aandacht op handelingen of omstandigheden die ernstig lichamelijk letsel of de dood tot gevolg kunnen hebben.	Dit symbool in combinatie met het woord " <b>WAARSCHUWING</b> " vestigt de aandacht op handelingen of omstandigheden die ernstig lichamelijk letsel of de dood tot gevolg kunnen hebben.	" <b>LET OP</b> " geeft aan dat er een potentieel gevaarlijke situatie is, die wanneer die niet wordt vermeden, licht tot matig lichamelijk letsel tot gevolg kan hebben.











## Overige aanduidingen

Naast waarschuingsmededelingen worden in deze handleiding de volgende verklarende symbolen gebruikt:







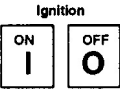


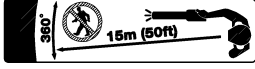

	Het pictogram met een cirkel en een schuine streep geeft aan dat hetgeen wordt getoond, verboden is.	<b>OPMERKING</b>	<b>BELANGRIJK</b>
		Deze ingesloten boodschap bevat tips voor gebruik, verzorging en onderhoud van het product..	Omkaderde tekst met het woord " <b>BELANGRIJK</b> " bevat belangrijke informatie over het gebruik, de controle, het onderhoud en de opslag van het product dat beschreven staat in deze handleiding.

## Symbolen

In deze handleiding en op het product zelf worden diverse verklarende symbolen gebruikt. Zorg ervoor dat u volledig begrijpt wat elk symbool betekent.

Symboolvorm/vorm	Symboolbeschrijving/toepassing	Symboolvorm/vorm	Symboolbeschrijving/toepassing
	Lees de bedieningshandleiding aandachtig door		Benzine- en oliemengsel
	Draag oog-, oor- en hoofdbescherming		Opvoerpomp (starten)
	Veiligheid/waarschuwing		Chokebediening "Koude start" Positie (Choke dicht)
	Noodstop		Chokebediening "Draaien" Positie (Choke open)
	Afhakken van vingers		Afstelling carburateur - Stationair toerental

# Veilig gebruik van uw product

Symboolvorm/vorm	Symboolbeschrijving/toepassing	Symboolvorm/vorm	Symboolbeschrijving/toepassing
	Gebruik het product niet op plaatsen met een slechte ventilatie		Pas op voor vuur
	Pas op voor elektrische schokken		Stationair toerental
	Motor starten		Hoog toerental
	Ontsteking AAN/UIT		Pas op voor plaatsen met hoge temperatuur
	Pas op voor gelanceerde voorwerpen		Bewaar een afstand van 15 meter ten opzichte van omstanders
	Gegarandeerd geluidsvermogeniveau		



# Veilig gebruik van uw product

---

## Locatie waar de veiligheidssymbolen zijn bevestigd

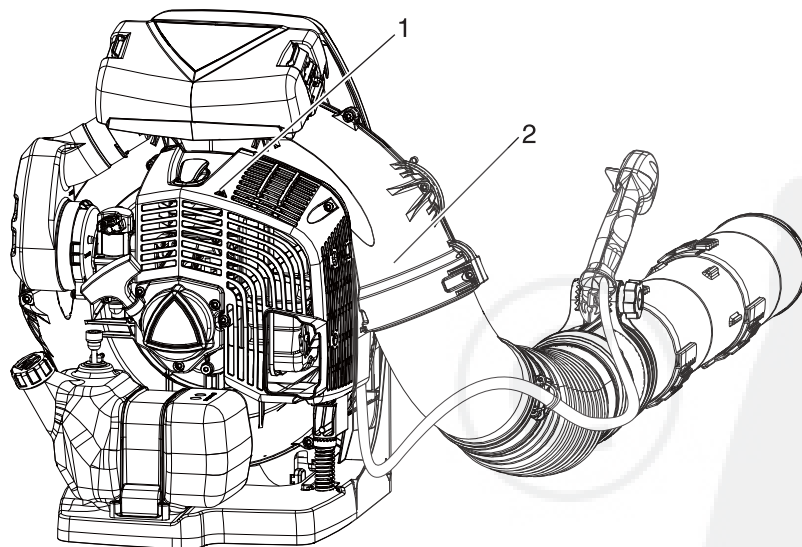
- De veiligheidssymbolen, zoals hieronder getoond, is bevestigd aan het product dat in deze handleiding beschreven staat. Zorg ervoor dat u begrijpt wat de symbolen betekenen voordat u uw product gebruikt.
- Indien de symbolen onleesbaar worden door slijtage of beschadiging, of ze worden losgelaten en verloren, schaf dan vervangende symbolen aan bij uw ECHO-DEALER aan en bevestig de sticker op de plaats die in de onderstaande illustraties wordt getoond. Zorg ervoor dat de symbolen altijd leesbaar zijn.



1. Veiligheidssymbool



2. Veiligheidssymbolen (onderdeelnummer X505-010760)



# Veilig gebruik van uw product

## Omggaan met brandstof

### GEVAAR

#### **Blijf altijd uit de buurt van vuur als u brandstof bijvult.**

Brandstof is licht ontvlambaar en kan door een verkeerde omgang ermee tot brand leiden. Wees uiterst voorzichtig bij het mengen, opslaan of omgaan met brandstof, om ernstig letsel te voorkomen. Neem de volgende instructies in acht.

- Roken en open vuur is verboden bij het bijvullen van brandstof.
- Niet bijvullen als de motor nog warm is of nog draait.
- ◆ Als u dat doet, kan de brandstof ontbranden en brand veroorzaken, wat brandwonden tot gevolg kan hebben.



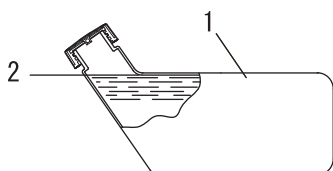
#### **Het reservoir en de vulplaats**

- Gebruik een goedgekeurd brandstofreservoir.
- De brandstoftanks/blikken kunnen onder druk staan. Draai brandstoftankdoppen altijd langzaam los zodat het drukverschil geleidelijk wordt opgeheven.
- **VUL GEEN** brandstof bij in een afgesloten ruimte. Vul de brandstoftank **ALTIJD** in de buitenlucht en op onbegroeide grond.

#### **Gemorste brandstof kan brand veroorzaken**

Neem bij het bijvullen van brandstof de volgende voorzorgsmaatregelen in acht:

- Vul de tank niet tot aan de vulopening. Houd de brandstof op het voorgeschreven niveau (tot aan de onderzijde van de vulhals van de brandstoftank).
- Dep eventuele overgelopen of gemorste brandstof op.
- Draai de brandstofdop na het vullen goed dicht.
- ◆ Gemorste brandstof kan brand en brandwonden veroorzaken als deze ontbrandt.

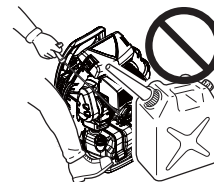


- 1. brandstoftank
- 2. Onderzijde vulhals

#### **Start de motor niet in het gebied waar u hebt getankt**

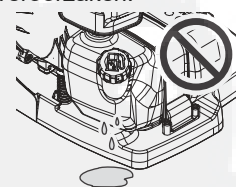
- Start de motor niet op de plaats waar u het bijvullen van de brandstof hebt uitgevoerd. Beweeg ten minste 3 m van de plaats waar u hebt getankt voordat u de motor start.

- ◆ Brandstof die tijdens het bijvullen is gemorst, kan brand veroorzaken indien deze ontbrandt.



#### **Gelekte brandstof kan brand veroorzaken**

- Controleer of er geen lekkages zijn rondom de brandstofvulbuis, het rubber of de dop nadat brandstof is bijgevuld.
- Indien lekkende of uitlopende brandstof waarneemt, dient u onmiddellijk met het gebruik van het product te stoppen en contact op te nemen met uw ECHO-dealer om dit te laten repareren.
- ◆ Brandstoflekken kunnen brand veroorzaken.



# Veilig gebruik van uw product

## Gebruik van de motor

### WAARSCHUWING

#### De motor starten

Neem bij het starten van de motor extra aandachtig de volgende voorzorgsmaatregelen in acht:

- Controleer de machine op loszittende moeren en bouten
- Controleer of er geen brandstoflekken zijn
- Probeer de machine niet te starten als u het product om de schouders draagt
- Plaats het product op een vlakke, goed geventileerde plaats
- Zorg voor genoeg ruimte rondom het product en laat geen personen of dieren toe in de buurt van het product
- Verwijder eventuele hindernissen
- Start de motor met de gashendel in de stand start/aan
- Houd het product stevig tegen de grond als u de motor start
- ◆ Niet naleven van de voorzorgsmaatregelen kan een ongeval of letsel veroorzaken, of zelfs tot dodelijk letsel leiden.

#### Als de motor is gestart, dient u te controleren of er abnormale trillingen of geluiden zijn

- Controleer of er abnormale trillingen of geluiden zijn als de motor is gestart. Gebruik het product niet als u abnormale trillingen of geluiden waarneemt. Neem contact op met uw ECHO-DEALER om dit te laten repareren.
- ◆ Ongevallen waarbij onderdelen losraken en vallen, kunnen verwondingen of ernstig letsel veroorzaken.

#### Geen hete onderdelen of onderdelen die onder hoge spanning staan aanraken wanneer het product in bedrijf is

Raak de volgende hete onderdelen of onderdelen die onder hoge spanning staan niet aan terwijl het product in bedrijf is of kort nadat het product is gestopt.

- Demper, cilinder en andere hete onderdelen
- ◆ U kunt zich branden als u een heet onderdeel aanraakt.
- Bougie, bougiekabel en andere onderdelen onder hoge spanning
- ◆ U kunt een elektrische schok krijgen als u onderdelen die onder hoge spanning staan, aanraakt terwijl het product in bedrijf is.



#### Veiligheid heeft de hoogste prioriteit in geval van vuur of rookontwikkeling

- Indien er vuur uit de motor komt of uit een andere plaats dan de uitlaatopening, breng dan altijd eerst uzelf in veiligheid.
- Werp met een schop zand of gelijksoortig materiaal op het vuur om te voorkomen dat het zich verspreidt, of blus het met een brandblusser.
- ◆ Een paniecreactie kan ertoe leiden dat de brand zich uitbreidt en er grotere schade ontstaat.



#### Uitlaatdampen zijn giftig

- De uitlaatdampen van de motor bevatten giftige gassen. Gebruik dit product niet in afgesloten ruimtes, in een kunststof kweekkas of op andere slecht geventileerde plaatsen.
- Indien u het werk uitvoert in de buurt van een huis, werk dan niet in de buurt van open ramen. Er is een mogelijkheid dat er uitlaatdampen in het huis terechtkomen.
- ◆ De uitlaatdampen kunnen vergiftiging veroorzaken.



#### Schakel de motor uit als u het product controleert of onderhoud

Neem de volgende voorzorgsmaatregelen in acht als u het product controleert of onderhoudt na gebruik:

- Schakel de motor uit en probeer niet het product te controleren of te onderhouden voordat de motor is afgekoeld
- ◆ U kunt zich branden.
- Verwijder de bougiekap voordat u controle- of onderhoudswerkzaamheden uitvoert
- ◆ Als het product onverwacht start, kan dit een ongeval veroorzaken.

#### Bougie controleren

Neem de volgende voorzorgsmaatregelen in acht wanneer u de bougie controleert.

- Indien de elektroden of klemmen zijn versleten, of als de keramiek barsten vertoont, vervang deze dan door nieuwe onderdelen.
- De vonktest (om te controleren of de bougie voor ontsteking zorgt) moet door een vakman worden uitgevoerd. Raadpleeg uw ECHO-DEALER.
- De vonktest mag niet in de buurt van het bougiegat worden uitgevoerd.
- De vonktest mag niet worden uitgevoerd op plaatsen waar brandstof gemorst is of zich ontvlambare gassen bevinden.
- U mag de metalen delen van de bougie niet aanraken
- ◆ De bougie kan brand veroorzaken of u een elektrische schok geven.





# Veilig gebruik van uw product

## Omgaan met het product Algemene voorzorgsmaatregelen

### WAARSCHUWING

#### Bedieningshandleiding

- Lees aandachtig de bedieningshandleiding voordat u het product gaat gebruiken om er zeker van te zijn dat u het product correct bedient.
- ◆ Anders kan een ongeval of ernstig letsel het gevolg zijn.



#### Gebruik dit product niet voor andere dan de hiervoor genoemde doeleinden.

- U mag het product niet gebruiken voor doeleinden anders dan die beschreven in de bedieningshandleiding.
- ◆ Anders zou dit tot een ongeval of ernstig letsel kunnen leiden.

#### Wijzigingen van het product zijn niet toegestaan

- U mag het product niet wijzigen.
- ◆ Anders zou dit tot een ongeval of ernstig letsel kunnen leiden. Alle defecten die voortvloeien uit een wijziging van het product worden niet gedekt door de garantie van de fabrikant.

#### Gebruik het product niet zonder dat het is gecontroleerd en onderhouden

- U dient het product niet te onderhouden wanneer het niet is gecontroleerd en onderhouden. Zorg u er altijd voor dat het product regelmatig wordt gecontroleerd en onderhouden.
- ◆ Anders kan een ongeval of ernstig letsel het gevolg zijn.

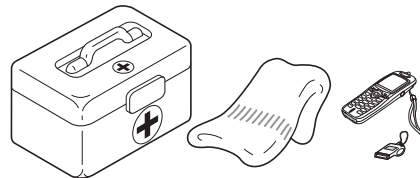
#### Uitleenen en overdragen van uw product

- Indien u het product dat beschreven staat in deze handleiding uitleent aan een derde, zorg u dan voor dat de persoon die het product leent ook de handleiding ontvangt.
- Indien u dit product overhandigt aan een derde, voeg er dan de bedieningshandleiding bij.
- ◆ Anders kan een ongeval of ernstig letsel het gevolg zijn.

#### Voorbereid zijn in geval van een verwonding

Zorg ervoor dat u bent voorbereid in het onwaarschijnlijke geval van een ongeval of verwonding.

- EHBO-doos
- Windsels en zwachtels (om eventuele bloedingen te stoppen)
- Fluit of mobiele telefoon (om hulp in te roepen)
- ◆ Indien u geen eerste hulp kunt uitvoeren of hulp van anderen kunt vragen kan de verwonding verslechteren.



# Veilig gebruik van uw product

## Voorzorgsmaatregelen voor gebruik

### WAARSCHUWING

#### Gebruikers van het product

Het product mag niet gebruikt worden door:

- vermoeide mensen
- mensen die alcohol hebben gedronken
- mensen die medicijnen gebruiken
- zwangere vrouwen
- mensen met een slechte fysieke conditie
- mensen die de bedieningshandleiding niet hebben gelezen
- kinderen
- ◆ Niet naleven van deze instructies kan een ongeval tot gevolg hebben.
- Het ontstekingsstelsel van dit product genereert elektromagnetische velden tijdens de werking. Magnetische velden kunnen invloed hebben op pacemakers of pacemakers ontregelen. Om gezondheidsrisico's te verminderen, raden we aan dat gebruikers van pacemakers hun arts en de fabrikant van de pacemaker raadplegen voordat ze dit product gebruiken.



#### Omgeving voor gebruik en bediening

- Gebruik het product niet op plaatsen waar u gemakkelijk kunt vallen, zoals op steile hellingen of ondergrond na regenval.
- Gebruik het product niet 's avonds of op donkere plaatsen met een slecht zicht.
- ◆ Als u valt of uitglijdt, of het product niet correct bedient, kan dit ernstig letsel tot gevolg hebben.

#### Het gebied binnen een straal van 15 m geldt als gevaarzone

Het gebied binnen een straal van 15 m geldt als gevaarzone. Neem bij gebruik van het product de volgende voorzorgsmaatregelen in acht.

- Laat geen kinderen en andere personen of dieren in de gevaarzone toe.
- Wanneer een andere persoon in de gevaarzone komt, schakel dan de motor uit.
- Wanneer u de gebruiker benadert, waarschuw hem dan door, bijvoorbeeld van buiten de gevaarzone twijgjes in zijn richting te werpen en verzeker u ervan dat de motor is uitgeschakeld.
- Als er meerdere personen met het product werken, moet bepaald worden hoe zij met elkaar moeten communiceren en moeten zij op een afstand van ten minste 15 m van elkaar werken
- ◆ Weggeworpen voorwerpen kunnen ernstig letsel veroorzaken bij de gebruiker of omstanders.

#### Let erop dat u niet in aanraking komt met de ventilator.

- Let erop dat uw haar niet vast raakt in de ventilator.
- Plaats uw hand nooit tussen de motor en de rugmodule wanneer het product in bedrijf is.
- ◆ Door windzuiging van de ventilator kan uw hand of kunnen er voorwerpen in de ventilator worden gezogen met ernstig letsel tot gevolg.

#### Gebruik van het product

Neem bij gebruik van het product de volgende voorzorgsmaatregelen in acht.

- Laat geen mensen die met het uitgevoerde werk niets te maken hebben of dieren op de werkplaats toe.
- Richt de buis van de bladblazer niet op mensen of dieren.
- Gebruik het product niet op plaatsen waar u gemakkelijk kunt vallen.
- Houd de hendel stevig vast.
- Gebruik het product op late of vroeg tijdstippen; dit kan geluidshinder veroorzaken voor de burens.
- ◆ Niet naleven van deze instructies kan een ongeval of letsel tot gevolg hebben.

#### Motor uitschakelen als u zich verplaatst

Als u zich verplaatst in situaties zoals hieronder beschreven, schakel de motor dan uit en verplaatst u met het product om de schouder.

- Verplaatsen naar de plaats waar u de werkzaamheden wilt verrichten
- Verplaatsen naar een andere locatie tijdens het verrichten van de werkzaamheden
- De plaats verlaten waar u de werkzaamheden hebt verricht
- ◆ Niet opvolgen van deze instructies kan brandwonden of ernstig letsel tot gevolg hebben.
- Indien u het product met de auto transporteert, maak dan de brandstoftank leeg, zet het product horizontaal en maak het stevig vast om verschuiven te voorkomen.
- ◆ Rijden met de auto terwijl de brandstoftank is gevuld, kan brand tot gevolg hebben.

#### Trillingen en kou

Het vermoeden bestaat dat een aandoening genaamd Fenomeen van Raynaud, die van invloed is op de vingers van bepaalde personen, wordt veroorzaakt door blootstelling aan trillingen en kou. Blootstelling aan trillingen en kou kan een tintelend en branderig gevoel veroorzaken, waardoor de vingers bleek en gevoelloos worden.

De volgende voorzorgsmaatregelen worden ten eerste aangeraden omdat niet bekend is bij welke mate van blootstelling de verschijnselen optreden.

- Houd uw lichaam warm; met name hoofd en nek, voeten en enkels, en handen en polsen.
- Zorg voor een goede doorbloeding door tijdens regelmatige werkonderbrekingen krachtige armbewegingen te maken en door niet te roken.
- Beperk het aantal uren dat u met de machine werkt. Probeer elke dag een aantal werkzaamheden te verrichten waarbij u niet hoeft te werken met de blazer of andere handbediende apparatuur.
- Hebt u last van pijnlijke, rode en opgezwollen vingers, gevolgd door verbleken en gevoelloosheid van de vingers, raadpleeg dan een arts alvorens u zich opnieuw blootstelt aan kou en trillingen.
- ◆ Niet opvolgen van deze instructies kan schade voor de gezondheid tot gevolg hebben.

# Veilig gebruik van uw product

## **⚠ WAARSCHUWING**

### **RSI-aandoeningen (herhalingsoverbelasting)**

Het vermoeden bestaat dat overbelasting van de spieren en pezen in de vingers, handen, armen en schouders kan leiden tot irritatie, zwellingen, gevoelloosheid, slaphed en extreme pijn in de zojuist genoemde lichaamsdelen. Bepaalde herhalende handbewegingen zorgen voor een hoger risico van het ontwikkelen van herhalingsoverbelasting (RSI).

Doe het volgende om de kans op RSI te verkleinen:

- Vermijd het gebruik van uw pols in gebogen, uitgestrekte of verdraaide positie.
- Neem regelmatig een pauze om herhaling tot een minimum te beperken en om de handen te laten rusten. Verminder de snelheid en de kracht waarmee u herhalingsbewegingen maakt.
- Doe oefeningen om de hand- en armspieren te verstevigen.
- Raadpleeg een arts indien u last hebt van een tintelend gevoel, gevoelloosheid of pijn in vingers, handen, polsen en armen. Hoe eerder RSI wordt vastgesteld, des te beter kunnen permanente zenuw- en spierbeschadigingen worden voorkomen.
- ◆ Niet opvolgen van deze instructies kan schade voor de gezondheid tot gevolg hebben.

### **Schakel de motor onmiddellijk uit als er iets verkeerd gaat**

- Schakel de motor onmiddellijk uit als het product opeens abnormale geluiden of trillingen maakt. Het product mag niet gebruikt worden als het abnormale trillingen of geluiden vertoont. **Neem contact op met uw ECHO-dealer voor reparatie.**
- ◆ Het blijven gebruiken van defecte onderdelen kan een ongeval of ernstig letsel tot gevolg hebben.



# Veilig gebruik van uw product

## Beschermende uitrusting

### WAARSCHUWING

#### Draag beschermende uitrusting

○ Draag geschikte werkkleding en beschermende uitrusting als u met de bladblazer werkt. Zorg er in de eerste plaats voor dat u tijdens het werk altijd een veiligheidsbril, een stofmasker en gehoorbescherming draagt.

◆ Zonder de beschermende uitrusting kunt u afval of stof dat weggeblazen wordt, inademen of in de ogen krijgen wat een ongeval of letsel tot gevolg kan hebben.

**a Hoofdbescherming (helm):** Bescherm het hoofd

**b Oorbeschermers of oordoppen:** Beschermen het gehoor

**c Veiligheidsbril:** Beschermt de ogen

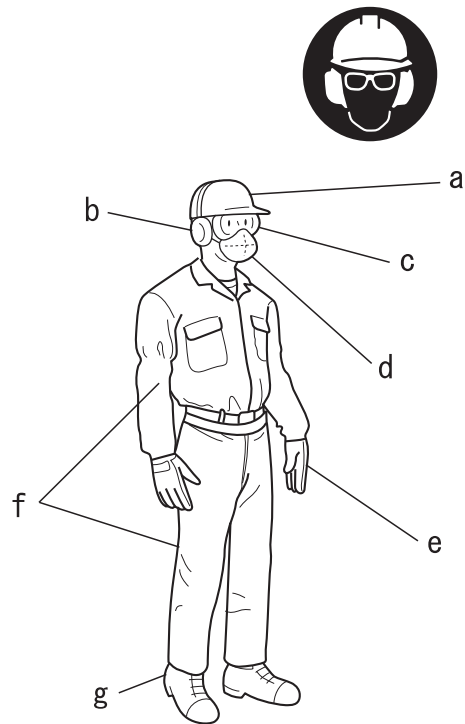
**d Mondkap**

**e Veiligheidshandschoenen:** Beschermen de handen tegen kou en trillingen

**f Passende werkkleding (lange mouwen, lange broek):** Bescherm het lichaam

**g Stevige antisliplaarzen (met veiligheidsneus) of antislip schoenen (met veiligheidsneus):** Bescherm de voeten

◆ Niet opvolgen van de voorzorgsmaatregelen kan oog- of gehoorbeschadiging of ander ernstig letsel tot gevolg hebben.



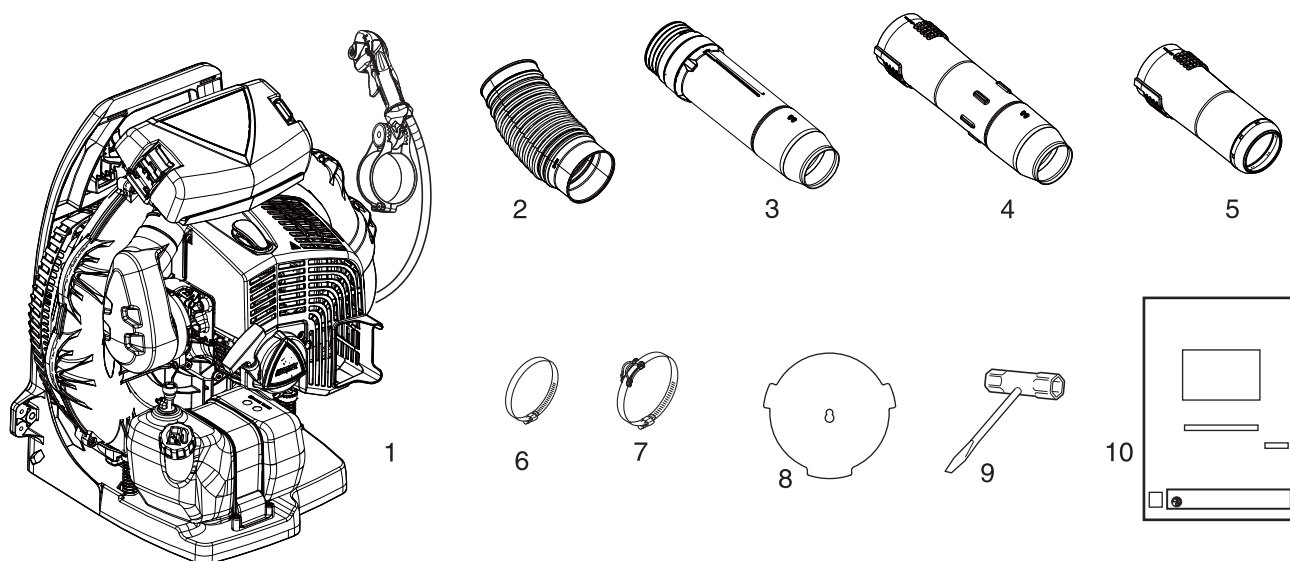
#### Beschermende kleding dragen

Draag geen stropdassen, sieraden of losse kleding die door de machine kunnen worden gegrepen. Draag geen schoeisel zonder neus (slippers, sandalen etc.), loop niet blootsvoets of met blote benen. In bepaalde situaties kan de totale bescherming van gezicht en hoofd noodzakelijk zijn.

◆ Niet opvolgen van de voorzorgsmaatregelen kan oog- of gehoorbeschadiging of ander ernstig letsel tot gevolg hebben.

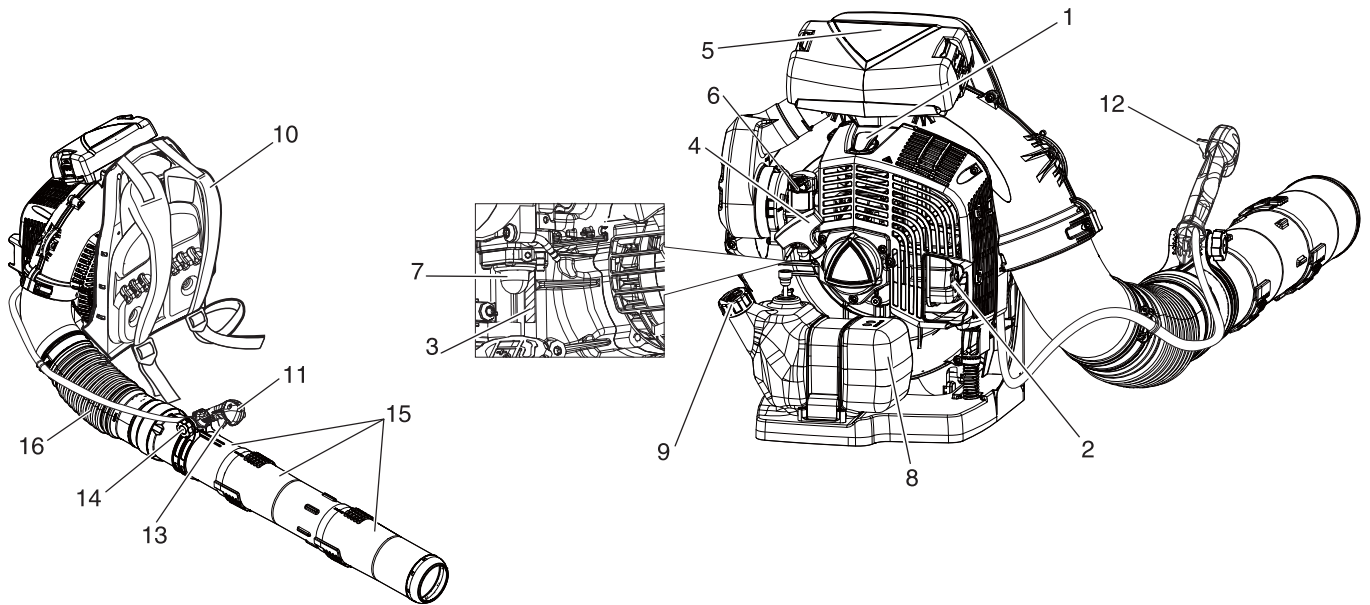



- ♦ De volgende onderdelen zijn apart verpakt in de doos.
- ♦ Als u de doos hebt uitgepakt, dient u de onderdelen te controleren.
- ♦ Neem contact op met uw ECHO-DEALER indien er iets ontbreekt of defect is.



Nummer	Onderdeelnaam	Aantal	Nummer	Onderdeelnaam	Aantal
(1)	Krachtoverbrenging	1	(6)	Klem	1
(2)	Flexibele buis	1	(7)	Klem met geleidingssoog	1
(3)	Zwenkbuis	1	(8)	Inlaatdeksel	1
(4)	Rechte buis	1	(9)	T-sleutel	1
(5)	Rond recht mondstuk	1	(10)	Bedieningshandleiding	1

# Beschrijving



1. **Bougie** Zorgt voor de vonk om het brandstofmengsel te ontsteken.
2. **Vonkenvanger - Katalytische demper / Geluiddemper**  
De geluiddemper of katalytische demper reduceert het geluid en de emissie van de uitlaat. De vonkenvanger voorkomt dat hete, gloeiende koolstofdeeltjes uit de uitlaat worden geblazen. Houd de uitlaat altijd vrij van ontvlambaar afval.
3. **Type en serienummer.**
4. **Starthendel** Trek voorzichtig aan de trekhendel totdat de trekstarter wordt ingeschakeld, en daarna snel en krachtig. Draai de hendel voorzichtig terug wanneer de motor wordt gestart. Laat de hendel NIET terugschieten. Anders zal de machine worden beschadigd.
5. **Luchtfilter** Bevat een vervangbaar luchtfilterelement.
6. **Choke** Choke bevindt zich op de carburateur. Zet de chokehendel in de stand  om de choke te sluiten voor een koude start.
7. **Opvoerpomp** Door vóór het starten de opvoerpomp te bedienen, wordt nieuwe brandstof uit de brandstoftank in de carburateur gezogen. Pomp met de opvoerpomp totdat er brandstof zichtbaar is. Bedien de opvoerpomp vervolgens nog 4 of 5 keer.
8. **Brandstoftank** Bevat brandstof en een brandstoffilter.
9. **Brandstoftankdop** Voor het afsluiten en afdichten van de brandstoftank.
10. **Schouderdraaggordel** Dient om de machine te ondersteunen op de rug van de gebruiker. De banden zijn verstelbaar.
11. **Handgreep** Hiermee richt en regelt de gebruiker de luchtstroom.
12. **Hefboom voor handgasstand (inrichting voor handgasinstelling)** Combinatie van stopschakelaar en gashendel voor variabel toerental. Wanneer de hefboom helemaal naar achteren wordt gezet, is de gasklep van de bladblazer volledig geopend. Wanneer de hefboom naar voren wordt gezet, tot aan de aanslag, draait de bladblazer stationair. Wanneer de hefboom helemaal naar voren wordt gezet, voorbij de aanslag voor stationair toerental, stopt de bladblazer.
13. **Handgastrekker** Veerbelaste handgastrekker voor regeling van het motortoerental. Als de trekker wordt losgelaten, keert de motor terug naar het toerental dat werd ingesteld met de hefboom voor handgasstand. Laat altijd de trekker los en laat de motor terugkeren naar stationair toerental voordat u de machine uitschakelt met de hefboom voor handgasstand. Gebruik de handgastrekker om de instellingen voor het toerental van de blazer te variëren voor afwisselende werking.
14. **Vergrendelknop** Hiermee kan de gebruiker de handgreep verstellen voor optimaal bedieningsgemak.
15. **Blaasbuisen** Exclusief vergrendelingsysteem.
16. **Flexibele buis** Is in alle richtingen beweegbaar.

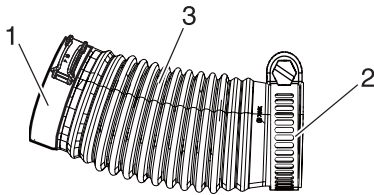
## Montage

### WAARSCHUWING

- Lees de bedieningshandleiding aandachtig door om ervoor te zorgen dat u het product correct monteert.
- Voer nooit onderhouds- of montageprocedures uit terwijl de motor loopt.
- ◆ Gebruik van een product dat niet correct is gemonteerd, kan tot een ongeval of ernstig letsel leiden.



### Monteren van de blazerbuizen

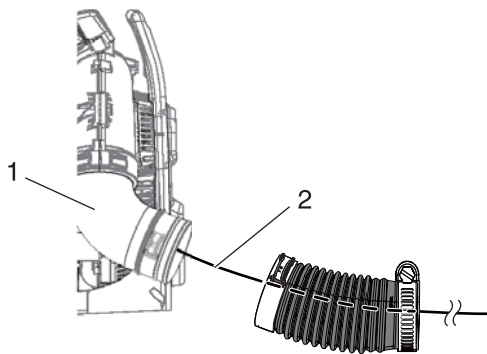


1. Klem met geleidingssoog 2. Klem  
3. Flexibele buis

1. Breng de klem aan op het uiteinde van de flexibele buis met de kleinste diameter.
2. Breng de klem met geleidingssoog aan op het uiteinde van de flexibele buis met de grootste diameter. Plaats de klem met de openingszijde van de klem naar boven.

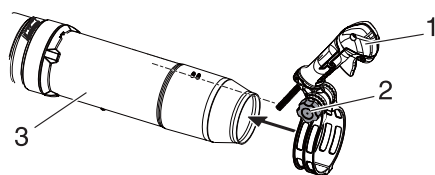
### OPMERKING

De klem met het geleidingssoog past aan de kant van de bocht van de flexibele buis.



1. Bochtstuk 2. Antistatische draad

3. Antistatische draad door flexibele buis.



1. Handgreep 2. Vergrendelknop  
3. Zwenkbuis 4. Klem

4. Monteer de flexibele buis op het bochtstuk van de bladblazer. Plaats de klem met geleidingssoog Plaats het geleidingssoog aan de buitenzijde (zijde van de bladblazer af) van de flexibele buis en zet de klem vast.

### OPMERKING

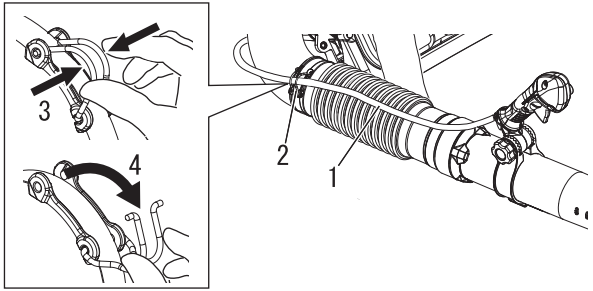
Gebruik eventueel een licht smeermiddel om het monteren van de flexibele buis op het bochtstuk van de bladblazer te vergemakkelijken.

5. Plaats de kabel langs de buitenkant van het bochtstuk. Draai de vergrendelknop op de handgreep los. Installeer op zwenkbuis.

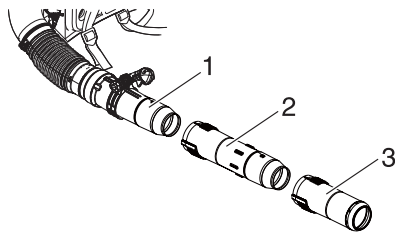
### OPMERKING

Laat de handgreep los van de bladblazer hangen voordat u de handgreep aanbrengt, om ervoor te zorgen dat de gaskabel niet verdraaid is.

# Voordat u begint

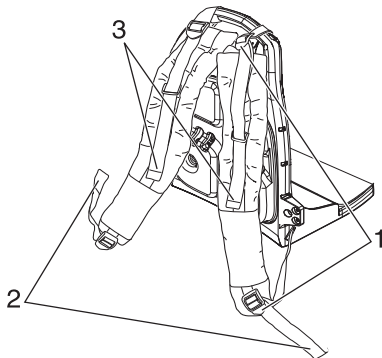


1. Handgaskabel
2. Geleidingsoog
3. Knijper
4. Open



1. Zwenkbuis
2. Rechte buis
3. Rond recht mondstuk

## Harnas aanpassen



1. Gespen
2. Stand aanpassen
3. Hoek aanpassen

6. Steek de antistatische draad door de zwenkbuis.
7. Monteer de zwenkbuis in een flexibele buis en draai de klem vast.
8. Klik de handgaskabel in het geleidingsoog.
9. Plaats de handgreep in een stand voor comfortabele bediening en draai de vergrendelknop handvast.
10. Monteer de rechte buis over de zwenkbuis tot u een lichte weerstand voelt. Gebruik geen geweld bij het monteren. Houd de zwenkbuis vast en draai de rechte buis rechtsom waardoor hij in de vergrendelingskanalen glijdt, totdat een stevige koppeling is ontstaan. Gebruik geen geweld bij het monteren.
11. Monteer het ronde rechte mondstuk op de rechte pijp zoals in stap 10.

## OPMERKING

Door het gebruik van de bladblazer zullen de buiskoppelingen in de loop van de tijd losser worden. Door middel van een exclusief vergrendelingssysteem kunnen de buizen weer worden vastgezet. Als de verbindingen losser komen, verwijder de rechte buis en het rechte rond recht mondstuk en monteer volgens de instructies 10 en 11.

1. Maak de bovenste en onderste gesp los en plaats de bladblazer op uw rug.
2. Trek de riem naar beneden om de stand van de bladblazer aan te passen.
3. Trek om de hoek tussen uw rug en de bladblazer aan te passen.



## Brandstof voorbereiden

### GEVAAR

- Brandstof is licht ontvlambaar en kan door een verkeerde omgang ermee tot brand leiden. Neem de voorzorgsmaatregelen in het hoofdstuk van deze handleiding onder de titel "Veilig gebruik van uw product" zorgvuldig in acht.
- Controleer, nadat brandstof is bijgevuld, of de brandstoftankdop goed vast zit en vergeet niet te controleren of er brandstof wordt gelekt of wegloopt rondom de brandstofvulbuis, het rubber of de dop. Indien lekkende of uitlopende brandstof waarneemt, dient u onmiddellijk met het gebruik van het product te stoppen en contact op te nemen met uw ECHO-dealer om dit te laten repareren.
- ◆ Als de brandstof ontbrandt, kan dit brandwonden en brand veroorzaken



### LET OP

Er is een drukverschil tussen de brandstoftank en de buitenlucht. Wanneer u de brandstof bijvult, dient u de brandstoftankdop langzaam open te draaien om het drukverschil geleidelijk op te heffen.

- ◆ Anders kan wordt de brandstof mogelijk naar buiten gespoten.

## OPMERKING

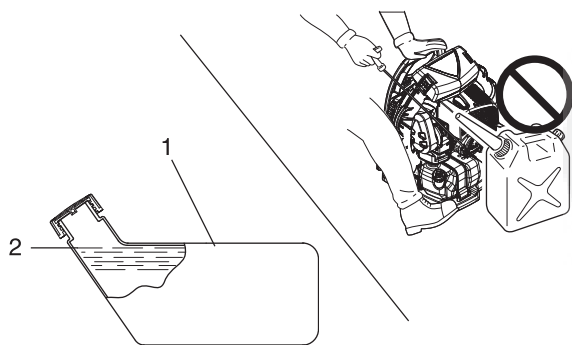
Brandstof verouderd naarmate deze langer wordt bewaard. Meng niet meer brandstof dan u in dertig (30) dagen nodig denkt te hebben. Meng de benzine en de olie niet direct in de brandstoftank.

## Brandstof



- ◆ Als brandstof wordt een mengsel gebruikt van normale benzine met motorolie voor luchtgekoelde tweetaktmotoren. Loodvrije benzine met minimaal octaangehalte van 89 wordt aanbevolen. Gebruik geen brandstof die methylalcohol of meer dan 10 % ethylalcohol bevat.
- ◆ Aanbevolen mengverhouding: 50 : 1 (2%) voor ISO-L-EGD-norm (ISO/CD 13738), JASO FC, FD-klasse en door ECHO aanbevolen olie.
  - Gebruik nooit tweetaktolie die bedoeld is voor watergekoelde motoren, motoren van motorfietsen.
  - Meng de benzine en de olie niet direct in de brandstoftank.
  - Voorkom dat brandstof of olie wordt gemorst. Veeg gemorste brandstof altijd op.
  - Ga altijd voorzichtig met brandstof om; brandstof is bijzonder ontvlambaar.
  - Bewaar brandstof altijd in een geschikt reservoir.

## Brandstofvoorraad



1. brandstoftank

2. Onderzijde vulhals

- ◆ Vul de brandstoftank in de buitenlucht boven de kale grond en breng de brandstofdop stevig aan. Vul geen brandstof bij in een afgesloten ruimte.
- ◆ Plaats het product en de bijvultank op de grond als u gaat bijvullen. Vul het product niet bij op een laadplatform van een vrachtauto of op andere, soortgelijke plaatsen.
- ◆ Wanneer u de brandstof bijvult, dient de brandstof onder het schouder niveau aan de onderzijde van de vulhals van de brandstoftank te blijven.
- ◆ Er is een drukverschil tussen de brandstoftank en de buitenlucht. Wanneer u de brandstof bijvult, dient u de brandstoftankdop langzaam open te draaien om het drukverschil geleidelijk op te heffen.
- ◆ Veeg gemorste brandstof altijd op.
- ◆ Beweeg ten minste 3 m van de plaats waar u hebt getankt voordat u de motor start.
- ◆ Bewaar de bijvultank op een beschutte plaats en op een veilige afstand van vuur.

# Motorbediening

## De motor starten

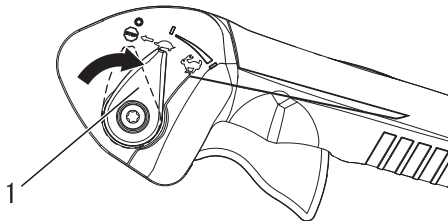
### WAARSCHUWING

- Houd u bij het starten van de motor aan de voorzorgsmaatregelen die worden beschreven vanaf pagina 4 in de sectie "Veilig gebruik van uw product" om ervoor te zorgen dat u het product correct gebruikt.
- ◆ Niet naleven van de voorzorgsmaatregelen kan een ongeval of letsel veroorzaken, of zelfs tot dodelijk letsel leiden.

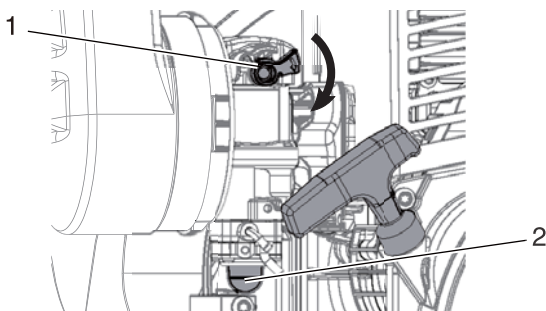
### OPMERKING

- ♦ Trek de startergreep eerst zachtjes, en dan sneller uit. Trek het starterkoord niet verder dan 2/3 van de lengte uit.
- ♦ Laat de startergreep niet los als deze terugveert.
- ♦ Om de motor te starten, draait u de chokeknoop terug als u het eerste plofgeluid hoort en trekt vervolgens opnieuw aan de startergreep. Let op het eerste plofgeluid niet mist.

## Starten van een koude motor

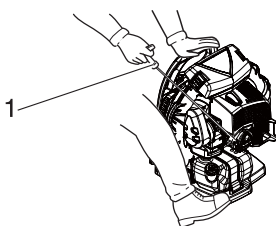


1. Hefboom voor handgasstand



1. Chokehendel

2. Opvoerpomp




1. Hendel van trekstarter

- ♦ Trekstarter: trek met korte bewegingen, slechts 1/2 - 2/3 van de koordlengte om te starten. Laat het starterkoord niet in het huis terugschieten. Houd de machine altijd goed vast.

#### 1. Hefboom voor handgasstand

Zet de hefboom voor handgasstand in de stationairstand (eerste aanslag vanaf de stopstand).

#### 2. Gasklep

Zet de chokehendel  in de stand.

#### 3. Opvoerpomp

Pomp met de opvoerpomp totdat er brandstof zichtbaar is. Bedien de opvoerpomp vervolgens nog 4 of 5 keer.

#### 4. Trekstarter

Plaats de blazer op een vlakke, schone ondergrond. Houd de blazer stevig vast met de linkerhand, trek eerst de starthendel voorzichtig eruit en trek daarna snel aan de hendel/het koord van de trekstarter tot de motor aanslaat. Maximaal 5 keer trekken.

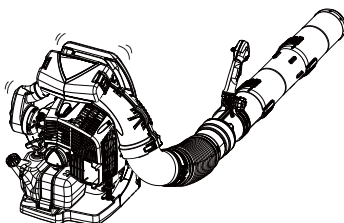
#### 5. Gasklep

Zet de chokehendel terug in de oorspronkelijke stand. Start de motor opnieuw. Als de motor niet start na 5 keer trekken, herhaalt u instructies 2-5.

#### 6. Motor starten

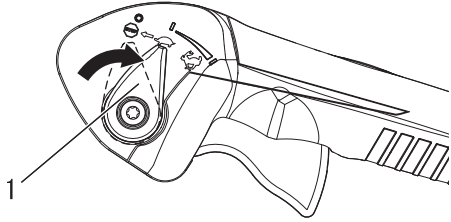
Laat de motor warmdraaien voordat u de bladblazer gebruikt.

## Opwarmen van de motor

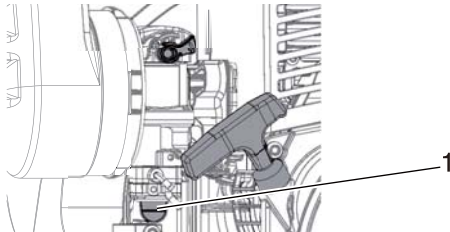


1. Laat de motor zodra deze is gestart gedurende 2 tot 3 minuten warmdraaien in de stationaire stand (d.w.z. laag toeren-tal).
2. Het warmdraaien van de motor helpt bij een betere smering van de inwendige onderdelen. Laat de motor volledig opwarmen, vooral als het koud is.
3. Laat de motor nooit draaien zonder dat de blaasbuizen zijn aangebracht.

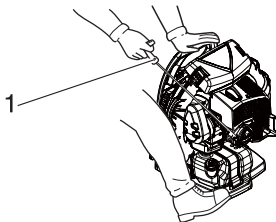
## Starten van een warme motor



1. Hefboom voor handgasstand

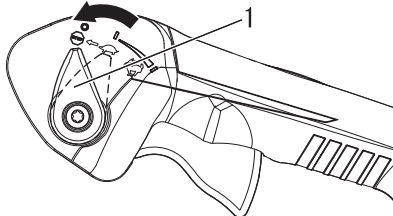


1. Opvoerpomp



1. Starthendel

## De motor stoppen



1. Hefboom voor handgasstand

- ♦ De startprocedure is dezelfde als bij een Koude start, behalve dat u de choke NIET SLUIT.

### 1. Hefboom voor handgasstand

Zet de hefboom voor handgasstand in de stationairstand

### 2. Opvoerpomp

Pomp met de opvoerpomp totdat er brandstof zichtbaar is. Bedien de opvoerpomp vervolgens nog 4 of 5 keer.


### 3. Trekstarter

Plaats de machine op een vlakke, schone ondergrond. Houd de blazer stevig vast met de linkerhand, trek eerst de starthendel voorzichtig eruit en trek daarna snel aan de hendel/het koord van de trekstarter tot de motor aanslaat. Indien de motor niet start nadat u 5 keer aan de starthendel hebt getrokken, gebruik dan de koude-startprocedure.

### 1. Hefboom voor handgasstand

Laat de handgastrekker los. Duw de hefboom voor handgasstand naar voren in de stationairstand (eerste aanslag vanaf volledig open gasklep) en laat de motor enkele minuten stationair draaien voordat u de motor uitschakelt.

### 2. Hefboom voor handgasstand

Zet de hefboom voor handgasstand volledig naar voren in de stand  (stoppen).

## WAARSCHUWING

Als de motor niet stopt wanneer de hefboom voor handgasstand in de stand STOP staat, sluit dan de choke - stand  - om de motor te stoppen. Laat uw ECHO-dealer de stopschakelaar repareren voordat u de machine opnieuw gebruikt.

# Bediening

## Bediening van de bladblazer

### **⚠ WAARSCHUWING**

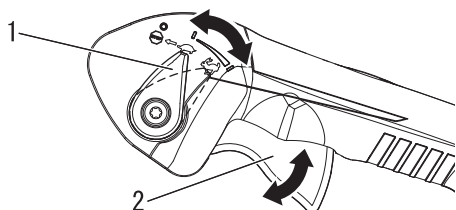
Draag altijd een veiligheidsbril, oorbeschermers en een gezichtsmasker met filter en neem alle veiligheidsmaatregelen in acht. U kunt zichzelf anders verwonden. Richt de buis van de bladblazer niet op mensen of dieren.

### **BELANGRIJK**

Blokkeer de buis van de bladblazer niet om motorschade door een te hoog toerental te voorkomen.

### **OPMERKING**

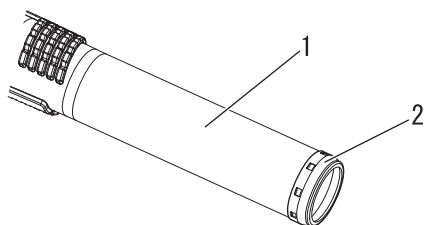
Kies geen hoger toerental dan nodig is voor het uitvoeren van een bepaalde taak. Denk eraan: hoe hoger het toerental, hoe meer geluid de bladblazer produceert. Minimaliseer de hoeveelheid stof door de bladblazer bij lage toerentallen te gebruiken en het materiaal indien nodig te bevochtigen. Houd het vuil op uw eigen terrein. Wees verstandig - wees een goede buur.



1. Hefboom voor handgasstand 2. Handgastrekker

♦ Lees het hoofdstuk over de veiligheid zorgvuldig.

1. Gebruik de bladblazer alleen op geschikte tijden.
2. Laat de motor een paar minuten warmdraaien.
3. Hang de machine na het starten van de motor op. Verstel de draaggordel en bevestig de machine. Hang de hendel aan de rechterkant en voer de bediening van de gashendel uit.
4. Stel het motortoerental in met de hefboom voor handgasstand.
5. Om gras en bladeren van trottoirs, binnenplaatsen en opritte te verwijderen kan een lager toerental nodig zijn.
6. Om droge bladeren van een gazon of uit een bloemperk te blazen, kan het nodig zijn om het toerental te verhogen.
7. Om grind, vuil, sneeuw, flessen of blikjes te verwijderen van een oprijlaan, straat, parkeerplaats of stadion kan een nog hoger toerental nodig zijn.
8. Bij het werken in de buurt van een huis, blaas geen lucht naar open ramen. Vuil kan dan in het raam worden geblazen.
9. Gebruik van de langste buisverlenging verzekert dat de luchtstroom de grond efficiënter bereikt.
10. Maak vuil los of breek het met een hark om het makkelijker te bewegen.
11. Bevochtig stoffige plaatsen alvorens vuil te bewegen om stof in de lucht te verminderen.
12. Schakel de machine altijd uit volgens de procedure voor het stoppen van de motor.

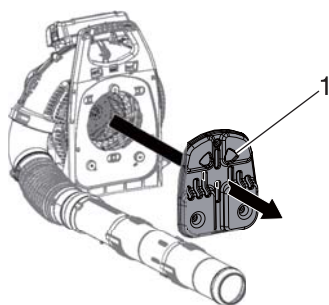


1. Rond recht mondstuk 2. Metalen beschermring

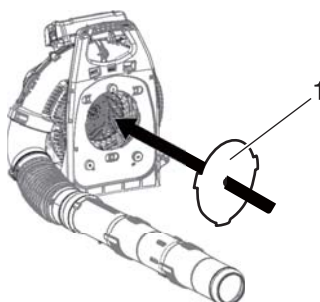
### **⚠ LET OP**

Bij contact van het uiteinde van het ronde rechte mondstuk met schurende oppervlakken kunnen er scherpe snijranden ontstaan die bij aanraking kunnen leiden tot persoonlijk letsel. Laat het uiteinde van het ronde rechte mondstuk niet schrapen of slepen wanneer u de machine gebruikt of vervoert. Vervang het ronde rechte mondstuk als de metalen beschermring versleten, gebarsten of vervormd is.

## Werking bij koud weer

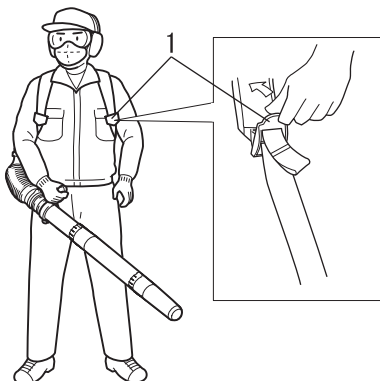


1. Rugkussen



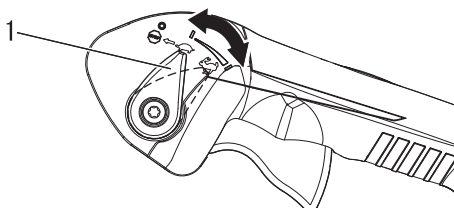
1. Inlaatdeksel

## Loskoppeling voor noodgevallen



1. Gesp

## Handgasbediening



1. Hefboom voor handgasstand

- ♦ Breng het inlaatdeksel aan indien u kou voelt op uw rug.

1. Verwijder het rugkussen van het frame.
2. Breng het inlaatdeksel aan op het frame boven de luchtinlaat.
3. Breng het rugkussen aan op het frame boven het inlaatdeksel.

### OPMERKING

De prestaties van de blower kunnen enigszins afnemen.

- ♦ Trek in geval van nood de gesp naar boven.
- ♦ De draaggordel aan de kant van de naar boven getrokken gesp raakt los door het eigen gewicht van de persoon en de blazer kan zo gemakkelijk afgedaan worden.
- ♦ Voer deze procedure uit voordat u de machine gaat gebruiken.

- ♦ Met de "Cruise" functie kan de gebruiker een hefboom voor handgasstand gebruiken voor een constante snelheid zonder de handgastrekker te hoeven gebruiken. Hiermee kan eenvoudig de vermoeidheid, veroorzaakt door het vasthouden van de gashendel voor een langere periode, verminderd worden.

### Cruisefunctie

Druk met uw rechterduim de hefboom voor handgasstand naar beneden totdat de gewenste stand van het motortoerental bereikt is.

Om de motortoerental terug te brengen naar stationair, duwt u de hendel terug in de oorspronkelijke positie.

# Onderhoud en verzorging

## Onderhoudsrichtlijnen

Onderdeel	Onderhoud	Pagina	Vóór het gebruik	Maandelijks
LuchtfILTER	Inspecteren/reinigen/vervangen	22	•	
Brandstoffilter	Inspecteren / vervangen	23	•	
Bougie	Inspecteren/reinigen/afstellen/vervangen	26		•
Carburateur	Inspecteren	23		•
Koelsysteem	Inspecteren/reinigen	24	•	
Uitlaatsysteem	Inspecteren / aanhalen / reinigen	25	•	
Starter	Inspecteren	-	•	
Brandstofsysteem	Inspecteren	-	•	
Schroeven, bouten en moeren	Inspecteren/vastdraaien/vervangen	-	•	

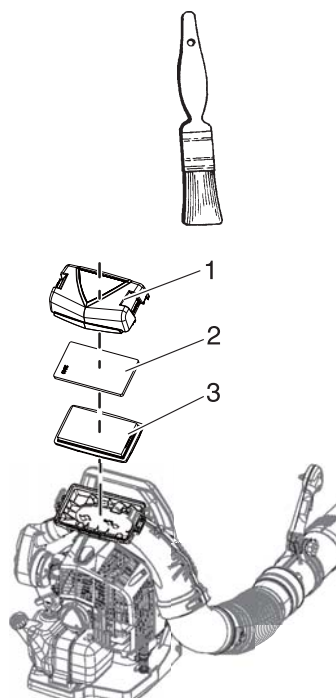
## BELANGRIJK

De tijdsintervallen zijn maximumwaarden. Het feitelijk gebruik en uw ervaring bepalen de frequentie van noodzakelijk onderhoud.

## Onderhoud en verzorging

Neem bij vragen of problemen contact op met uw ECHO-dealer.

### LuchtfILTER reinigen



1. LuchtfILTERkap

2. Prefilter

3. LuchtfILTER

Benodigd gereedschap: 25-50 mm (1-2 in.) schoonmaakborstel

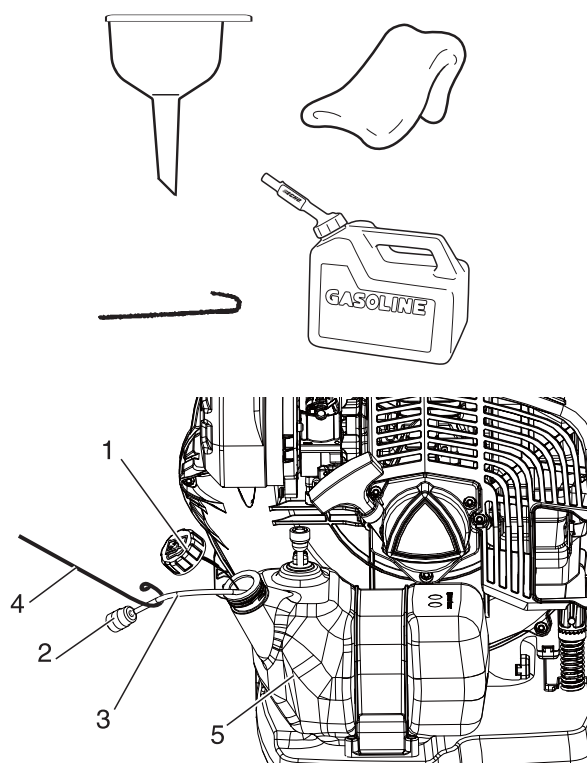
Benodigde onderdelen: LuchtfILTER

1. Verwijder de luchtfILTERkap. Verwijder met een borstel het vuil aan de binnenkant van de kap.
2. Verwijder het luchtfILTER en borstel het vuil lichtjes van het filter. Vervang het filter als het beschadigd, doordrenkt met brandstof of ernstig vervuild is of als de randen van de rubberen afsluiting vervormd zijn.
3. Indien het filter opnieuw kan worden gebruikt, controleer dan of:
  - ♦ het stevig in het luchtfILTERgat past;
  - ♦ geïnstalleerd is met de originele zijde naar buiten.
4. Installeer het luchtfILTER, Prefilter en LuchtfILTERkap in de omgekeerde volgorde van demontage weer aan.

## BELANGRIJK

Richt de luchtstroom uitsluitend op de binnenzijde van het filter.

## Brandstoffilter vervangen



1. Brandstoftankdop
2. Brandstoffilter
3. Brandstofleiding
4. Haak voor brandstofleiding
5. brandstoftank

Benodigd gereedschap: 200-250 mm (8-10 in.) lange draad meteen uiteinde gebogen tot een haak, schone doek, trechter en een goedgekeurd brandstofreservoir  
Benodigde onderdelen: brandstofleiding en -filter

### **⚠ GEVAAR**

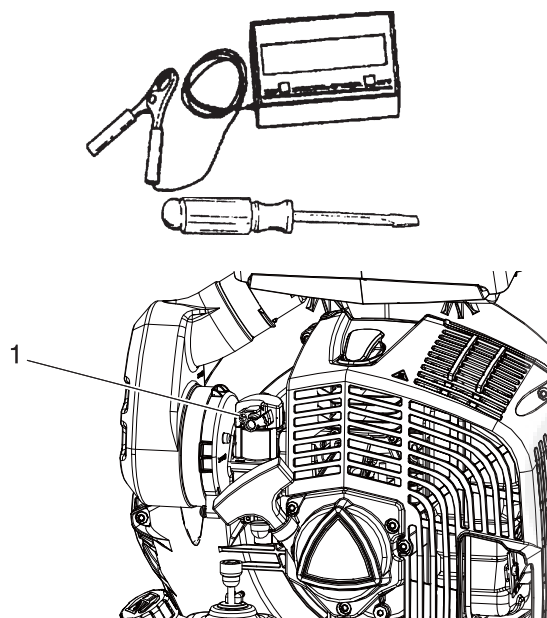
**Brandstof is ZEER licht ontvlambaar. Wees uiterst voorzichtig bij het mengen, opbergen of hanteren.**

### **OPMERKING**

Vervang het filter als dit overmatig vuil is of niet meer goed past.

1. Gebruik een schone doek om los vuil rond de brandstoftankdop en de lege brandstoftank te verwijderen.
2. Gebruik de "haak voor brandstofleiding" om de brandstofleiding en het filter uit de tank te trekken.
3. Verwijder het filter van de leiding en installeer het nieuwe filter.

## Afstelling carburateur



1. Schroef

Benodigd gereedschap: Schroevendraaier, tachometer.  
Benodigde onderdelen: geen

### **OPMERKING**

Elke machine wordt in de fabriek getest en de carburateur is ingesteld volgens de emissierichtlijnen. Deze carburateur heeft geen afstelnaalden voor acceleratie en hoog toerental. Gebruik nooit de afstelprocedures van de carburateur uit het Emissiegarantieboekje.

#### Voor het afstellen

Controleer of:

- Het luchtfilter schoon is en goed is geïnstalleerd.
- Het vonkenvangerscherm en de geluiddemper koolstofvrij zijn.
- De buizen van de bladblazer gemonteerd zijn.

1. Start de motor en laat hem een minuut stationair lopen.
2. Voltooi de opwarming door 5 minuten op volgas te draaien.
3. Controleer het stationaire toerental en stel dit zonedig opnieuw in. Indien er een tachometer beschikbaar is, moet de schroef voor het stationaire toerental ingesteld worden volgens de specificaties op pagina 29 "Specificaties" van deze handleiding. Draai de schroef voor het stationaire toerental

# Onderhoud en verzorging

rechtsom om het toerental te verhogen, linksom om het toerental te verlagen.

## Onderhoud van koelsysteem

### **BELANGRIJK**

Om de juiste bedrijfstemperatuur van de motor te handhaven, dient koellucht onbelemmerd door de cilindervinnen te kunnen bewegen. Deze luchtstroom voert de verbrandingswarmte weg van de motor.

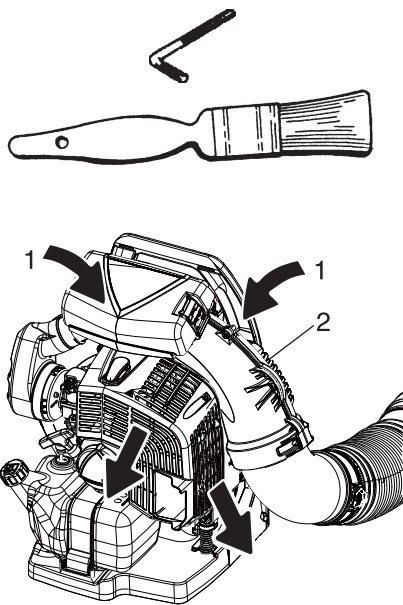
Oververhitting en een vastgelopen motor kunnen optreden als:

- ♦ De luchtinlaten zijn geblokkeerd, waardoor er geen koellucht bij de cilinder komt,

of

- ♦ stof en gras zich ophopen aan de buitenkant van de cilinder. Dit vormt een isolerende laag op de motor en verhindert afvoer van de warmte.

Het verwijderen van blokkades in de koeling of het reinigen van de cilindervinnen wordt "normaal onderhoud" genoemd. Storingen als gevolg van het niet onderhouden vallen niet onder de garantie.



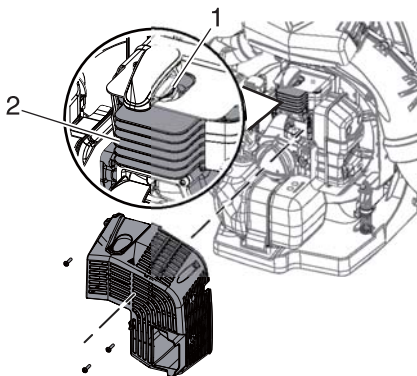
Benodigd gereedschap: Torx-L-sleutel T27, reinigingsborstel  
Benodigde onderdelen: geen, als u voorzichtig bent.

### Reinigen van rooster en cilindervinnen

1. Verwijder opgehoopt vuil van het inlaatrooster tussen de rugmodule en de behuizing van de blazer.
2. Maak de bougiekabel los van de bougie.
3. Verwijder de afdekking van de motor.
4. Maak de cilindervinnen schoon, zodat de koellucht er ongehinderd langs kan stromen.
5. Monteer de onderdelen in de omgekeerde volgorde.

1. Luchtinlaat

2. Inlaatrooster



1. Bougie

2. Koelribben van cilinder

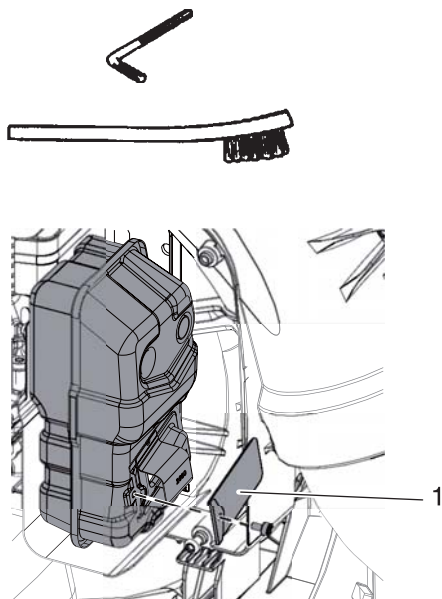
### **BELANGRIJK**

Draai schroeven niet te stevig vast om te vermijden dat de montagegaten worden dolgedraaid.



# Onderhoud en verzorging

## Uitlaatsysteem



1. Vonkenvangerscherm

## Vonkenvangerscherm

Benodigd gereedschap: Torx-L-sleutel T27, zachte metalen borstel

Benodigde onderdelen: Vonkenvangerscherm

### **BELANGRIJK**

Koolafzetting in de geluiddemper zal leiden tot een lager motorvermogen en oververhitting. Het vonkenvangerscherm moet regelmatig worden gecontroleerd.

1. Maak de bougiekabel los van de bougie.
2. Verwijder het vonkenvangerscherm van de geluiddemper. Vervang het scherm als er sprake is van veel koolafzetting.
3. Installeer het vonkenvangerscherm.
4. Sluit de bougiekabel aan.

## Geluiddemper en uitlaatpoort

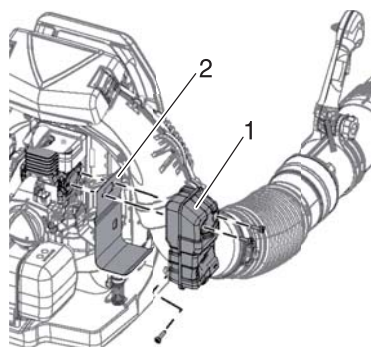
Benodigd gereedschap: Torx-L-sleutel T27, houten of kunststof schraper

Benodigde onderdelen: Pakking

### **BELANGRIJK**

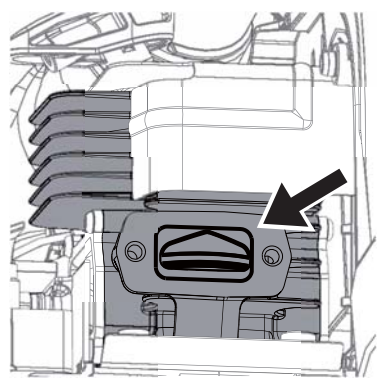
Koolafzetting in de uitlaatpoort van de cilinder en de geluiddemper zal leiden tot een lager motorvermogen en oververhitting. De uitlaatpoort van de geluiddemper moet regelmatig worden gecontroleerd. Zorg dat er tijdens het reinigen van de uitlaatpoort van de cilinder geen krassen op de cilinder of de zuiger komen.

1. Maak de bougiekabel los van de bougie.
2. Verwijder de afdekking van de motor.
3. Verwijder de geluiddemper en de pakking.
4. Reinig voorzichtig de uitlaatpoort van de cilinder en gebruik daarbij een houten of kunststof schraper om geen krassen op de cilinder of zuiger te maken.
5. Breng de geluiddemper en de pakking aan.
6. Monteer de afdekking van de motor.



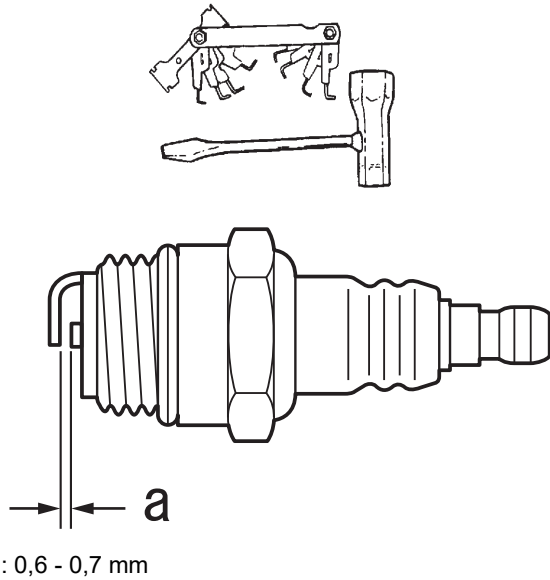
1. Geluiddemper

2. Pakking



# Onderhoud en verzorging

## Bougie controleren



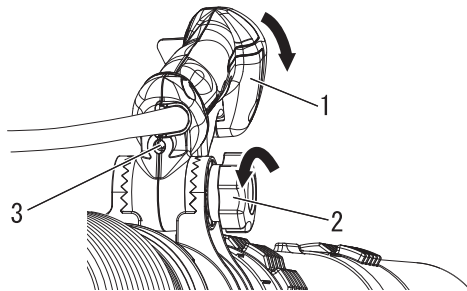
Benodigd gereedschap: T-sleutel, voelermaat  
Benodigde onderdelen: Bougie

### BELANGRIJK

Gebruik alleen NGK CMR7H-bougie, anders kan ernstige motorschade optreden.

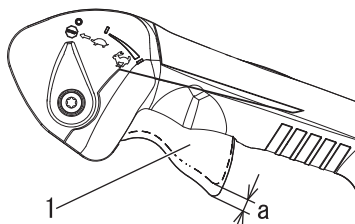
1. Controleer de elektrodenafstand van de bougie. De juiste afstand bedraagt 0,6 tot 0,7 mm.
2. Controleer de elektrode op slijtage.
3. Inspecteer de isolator op olie of andere resten.
4. Vervang de bougie indien nodig en draai ze vast met een koppel van 10 N · m - 15 N · m (100 kgf · cm tot 150 kgf · cm).

## Handgaskabel afstellen



1. Handgreep  
3. Stelschroef

2. Vergrendelknop



1. Handgastrekker

a. 4-6 mm

Benodigd gereedschap: Torx-L-sleutel T27  
Benodigde onderdelen: geen

Als het motortoerental verandert wanneer de blaasbuis wordt verwijderd, of als de motor de maximaal geopende gasklepstand niet bereikt, stel dan de handgaskabel af.

1. Draai de vergrendelknop voor afstelling van de handgreep los en til de buisvormige gashandgreep naar voren zodat de stelschroef toegankelijk is.
2. Draai aan de stelschroef tot de speling van de handgastrekker 4 - 6 mm is.
3. Knijp na het afstellen de handgastrekker enkele keren in en laat los om te controleren of de gasklep van de carburateur beweegt in het volledige bereik van stationair tot volledig open.

# Onderhoud en verzorging

**Tabel voor het oplossen van problemen**

Probleem	Diagnose	Oorzaak	Oplossing
Motor start moeilijk, rotatie schommelt  of  De motor start niet	Er komt geen brandstof in de overloopbuis	Brandstoffilter is verstopt Brandstofsysteem is verstopt Inwendige onderdelen van de carburateur klemmen	Reinigen of vervangen Reinigen Raadpleeg uw ECHO-DEALER
	Er komt brandstof in de overloopbuis	Verslechtering van brandstof Carburateurprobleem	Vervangen door nieuwe brandstof Raadpleeg uw ECHO-DEALER
	De krukas draait niet	Interne motorstoring	Raadpleeg uw ECHO-DEALER
	De bougie is vuil of vochtig	Verslechtering van brandstof Onjuiste elektrodenafstand Koolafzetting Elektrisch probleem	Vervangen door nieuwe brandstof Aanpassen of vervangen Reinigen of vervangen Raadpleeg uw ECHO-DEALER
Motor start, maar geen acceleratie mogelijk		Luchtfilter verontreinigd Brandstoffilter verontreinigd Brandstofdoorgang geblokkeerd  Probleem met de carburateurafstelling  Bougieprobleem  Geblokkeerde uitlaat- of demperopening Vonkvangerscherm verstopt of normale slijtage	Reinigen of vervangen Reinigen of vervangen Raadpleeg uw ECHO-DEALER Raadpleeg uw ECHO-DEALER Raadpleeg uw ECHO-DEALER Schoonmaken, afstellen of vervangen Reinigen Reinigen of vervangen

- ♦ Vakkennis is vereist bij de controle en het onderhoud. Indien u de controle en het onderhoud van het product niet zelf kunt uitvoeren of een fout niet zelf kunt oplossen, raadpleeg dan uw ECHO-DEALER. Probeer niet het product te demonteren.
- ♦ Raadpleeg uw ECHO-DEALER in het geval van een probleem dat niet wordt behandeld in bovenstaande tabel.
- ♦ Gebruik uitsluitend originele vervangende onderdelen en verbruiksmaterialen of aanbevolen producten en componenten. Het gebruik van onderdelen van andere fabrikanten of niet-aanbevolen componenten kan een defect tot gevolg hebben.

# Onderhoud en verzorging

## Opbergen gedurende langere perioden (langer dan 30 dagen)

### WAARSCHUWING

De demper/katalytische demper en de omliggende behuizing worden warm tijdens bedrijf. Houd de omgeving van de uitlaat vrij van ontvlambaar vuil gedurende het transport of bij het opbergen om ernstige materiële schade en fysiek letsel te voorkomen.

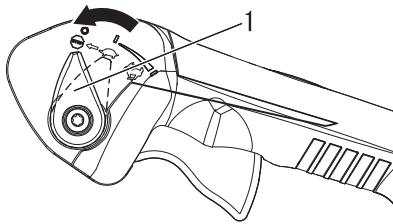


Berg de machine niet gedurende langere periodes (30 dagen of langer) op zonder beschermend opslagonderhoud uit te voeren; dit omvat het volgende:

1. Berg de machine op in een droge, stofvrije ruimte, buiten bereik van kinderen.

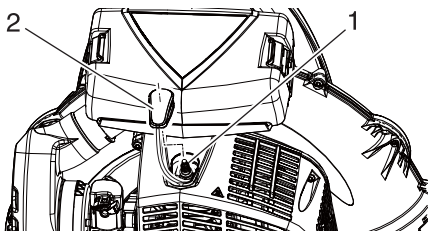
### WAARSCHUWING

Berg de bladblazer niet op in afgesloten ruimtes waar zich brandstofdampen kunnen verzamelen of waar deze een open vlam of vonk kunnen bereiken.



1. Hefboom voor handgasstand

2. Zet de hefboom voor handgasstand in de stand "STOP".
3. Verwijder vet, olie, vuil en stofdeeltjes van de buitenzijde van de machine.
4. Voer alle vereiste periodieke smeer- en onderhoudswerkzaamheden uit.
5. Draai alle schroeven, bouten en moeren vast.
6. Tap de brandstoftank buiten op onbedekte bodem volledig af en trek enkele malen aan de starthendel om de resterende brandstof uit de carburateur te verwijderen. Laat geen brandstof aflopen in een afgesloten ruimte.
7. Verwijder de bougie en giet 10 ml verse, schone tweetaktmotorolie via de bougieopening in de cilinder.
  - A. Plaats een schone doek over de bougieopening.
  - B. Trek 2 tot -3 maal aan de starthendel om de olie in de motor te verdelen.
  - C. Controleer de plaats van de zuiger via de bougieopening. Trek langzaam aan de starthendel totdat de zuiger het hoogste punt van zijn slag bereikt en laat hem op dat punt staan.
8. Monteer de bougie. (Sluit de bougiekap niet aan.)
9. Verwijder de complete blazerbuis van de machine.



1. Bougie

2. Bougiekap

Neem contact op met uw ECHO-DEALER voor inname van het product of delen daarvan in overeenstemming met de nationale regelgeving.

# Specificaties

		PB-8010	
<b>Massa (droog, met blaasbuizen):</b>		kg	11,2
<b>Buitenafmetingen (zonder blaasbuizen):</b>			
Lengte		mm	362
Breedte		mm	526
Hoogte		mm	544
<b>Motor:</b>			
Type			Luchtgekoelde tweetakt eencilinder benzinemotor
Cilinderinhoud		cm <sup>3</sup>	79,9
Maximaal vermogen		kW	4,2
Motortoerental bij maximaal motorvermogen		t/min	8000
Aanbevolen motortoerental bij volle belasting		t/min	7800
Aanbevolen stationair motortoerental		t/min	2500
Carburateur			Membraantype
Ontsteking			Vliegwielmagneet, CDI-systeem
Bougie			NGK CMR7H
Starter			Trekstarter
<b>Luchtvolume : (ANSI/OPEI B175.2)</b>		m <sup>3</sup> /h	1819
<b>Max. lichtsnelheid: (ANSI/OPEI B175.2)</b>		m/s	94,5
<b>Brandstof:</b>			
Olie			Normale benzine. Loodvrije benzine met minimaal octaan gehalte van 89 wordt aanbevolen. Gebruik geen brandstof die methylalcohol of meer dan 10 % ethylalcohol bevat.
Verhouding			Motorolie voor luchtgekoelde tweetaktmotoren. ISO-L-EGD-norm (ISO/CD 13738), JASO FC, FD-klasse en door ECHO aanbevolen olie. 50 : 1 (2%)
<b>Tankinhoud (max.):</b>		ml	2560
<b>Brandstofverbruik:</b>			
Brandstofverbruik bij maximaal motorvermogen		l/u	2,18
<b>Geluidsdrukniveau: (EN15503)</b> onzekerheid	L <sub>pAeq</sub>	dB(A)	107,3
	K <sub>pA</sub>	dB(A)	2,5
<b>Geluidsvermogeniveau: (EN15503)</b> onzekerheid	L <sub>WARa</sub>	dB(A)	114,2
	K <sub>WA</sub>	dB(A)	2,5
<b>Vibratie: (EN15503)</b> onzekerheid	a <sub>hv,eq</sub>	m/s <sup>2</sup>	2,1
	K	m/s <sup>2</sup>	1,7

Wijzigingen van specificaties zonder voorafgaande kennisgeving voorbehouden.

# Conformiteitsverklaring

---

De hierna genoemde fabrikant:

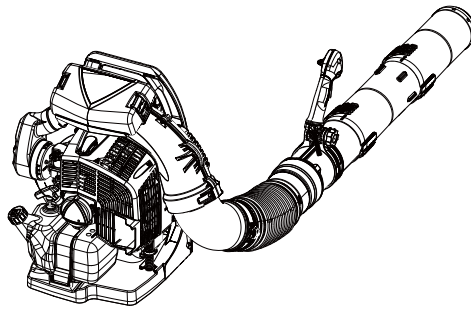
YAMABIKO CORPORATION  
1-7-2 SUEHIROCHO, OHME, TOKYO 198-8760, JAPAN

Deze conformiteitsverklaring wordt uitgegeven onder de volledige verantwoordelijkheid van de fabrikant.

verklaart dat het hierna gespecificeerde nieuwe gereedschap:

## BLADBLAZER

Merk: ECHO  
Type: PB-8010



Geassembleerd door:

ECHO, INCORPORATED  
400 Oakwood Road, Lake Zurich, Illinois 60047-1564, U.S.A

Voldoet aan:

- \* de vereisten van Richtlijn **2006/42/EU** (gebruik van geharmoniseerde norm **EN 15503: 2009+ A2: 2015**)
- \* de vereisten van Richtlijn **2011/65/EU** (gebruik van geharmoniseerde norm **EN 50581: 2012**)
- \* de vereisten van Richtlijn **2014/30/EG** (gebruik van de geharmoniseerde norm **EN ISO 14982: 2009**)
- \* de vereisten van Richtlijn **2000/14/EG**

Conformiteitbeoordelingsprocedure volgens **ANNEX V**

Gemeten geluidsvermogeniveau: **114 dB(A)**

Gegarandeerd geluidsvermogeniveau: **117 dB(A)**

Serienummer 38001001 tot 38100000

Tokyo, 16 juli 2019

**YAMABIKO CORPORATION**

A handwritten signature in black ink that reads "Masayuki Kimura". The signature is written in a cursive style.

---

**Masayuki Kimura**

**Algemeen directeur  
Afdeling kwaliteitscontrole**

**De geautoriseerde vertegenwoordiger in Europa die bevoegd is  
het technische dossier samen te stellen.**

Bedrijf: CERTIFICATION EXPERTS B.V.

Adres: Postbus 5047, Merwedeweg 2, 3621 LR Breukelen, Nederland

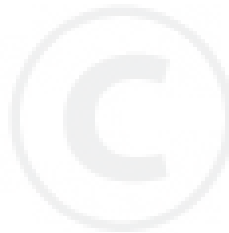
**De heer Richard Glaser**

**MEMORANDUM**



**YAMABIKO CORPORATION**  
1-7-2 SUEHIROCHO, OHME, TOKIO 198-8760, JAPAN  
TEL.: 81-428-32-6118. FAX: 81-428-32-6145.

**ECHO®**



X750120-0300