



NL NEDERLANDS
(Oorspronkelijke instructies)

BEDIENINGSHANDLEIDING NEVELVERSTUIVER

MB-440

MB-580

WAARSCHUWING



**LEES DE INSTRUCTIES AANDACHTIG DOOR EN VOLG DE REGELS VOOR VEILIG GEBRUIK.
HET NIET OPVOLGEN VAN DEZE INSTRUCTIES EN REGELS
KAN ERNSTIG LETSEL TOT GEVOLG HEBBEN.**



Contents

Veilig gebruik van uw product.....	3
Beschrijving	8
Voordat u begint	9
Paklijst	9
Montage.....	9
Brandstof voorbereiden	11
Chemische industrie	12
Motorbediening	13
De motor starten	13
De motor stoppen	14
Bediening van de nevelverstuiver.....	15
Chemische tank vullen.....	15
Gebruik van het schouderharnas.....	16
Sproeipatroon instellen	16
Sproeivolume instellen.....	16
Reinigen van de chemicaliëntank en de afvoerslang	17
Onderhoud en verzorging	18
Onderhoudsrichtlijnen.....	18
Onderhoud en verzorging.....	18
Tabel voor het oplossen van problemen.....	21
Opbergen gedurende langere perioden (langer dan 30 dagen)	22
Specificaties.....	23
Conformiteitsverklaring	24

Veilig gebruik van uw product

Belangrijke informatie

WAARSCHUWING

Lees de bedieningshandleiding voordat u het product gaat gebruiken.

Over uw bedieningshandleiding

- In deze handleiding vindt u de benodigde informatie voor de montage, de bediening en het onderhoud van uw product. Lees deze aandachtig en zorg ervoor dat u de inhoud begrijpt.
- Bewaar de handleiding altijd op een gemakkelijk bereikbare plaats.
- Indien u de bedieningshandleiding hebt verloren of deze onleesbaar is geworden, schaf dan een nieuw exemplaar aan bij uw dealer.
- De eenheden die worden gebruikt in deze handleiding zijn SI-eenheden (International System of Units). De cijfers tussen haakjes zijn referentiewaarden en er kan, in enkele gevallen, sprake zijn van kleine omrekenfouten. Anders kan een ongeval of ernstig letsel het gevolg zijn.

Juist gebruik van dit product

- Dit product bestaat uit lichtgewicht, krachtige, op-de-rug-gedragen apparaten met benzinemotor die zijn ontworpen voor het verspreiden van vloeibare chemicaliën.
- Gebruik deze machine niet voor andere dan de hiervoor genoemde doeleinden.
- Wijzigingen van de inhoud van deze handleiding bij upgrades van het product zonder voorafgaande kennisgeving zijn voorbehouden. Sommige gebruikte illustraties kunnen verschillen van het product om de uitleg te verduidelijken.
- Raadpleeg uw dealer in het geval van onduidelijkheden of problemen. Anders kan een ongeval of ernstig letsel het gevolg zijn.

Wijzigingen van het product zijn niet toegestaan

- U mag het product niet wijzigen. Anders zou dit tot een ongeval of ernstig letsel kunnen leiden. Alle defecten die voortvloeien uit een wijziging van het product worden niet gedekt door de garantie van de fabrikant.

Gebruik het product niet zonder dat het is gecontroleerd en onderhouden

- U dient het product niet te onderhouden wanneer het niet is gecontroleerd en onderhouden. Zorg u er altijd voor dat het product regelmatig wordt gecontroleerd en onderhouden. Anders kan een ongeval of ernstig letsel het gevolg zijn.

Uitlenen en overdragen van uw product

- Indien u het product dat beschreven staat in deze handleiding uitleent aan een derde, zorg u dan voor dat de persoon die het product leent ook de handleiding ontvangt.
- Indien u dit product overhandigt aan een derde, voeg er dan de bedieningshandleiding bij. Anders kan een ongeval of ernstig letsel het gevolg zijn.

Gebruikers van het product

- Het product mag niet gebruikt worden door:
 - ◆ vermoeide mensen
 - ◆ mensen die alcohol hebben gedronken
 - ◆ mensen die medicijnen gebruiken
 - ◆ zwangere vrouwen
 - ◆ mensen met een slechte fysieke conditie
 - ◆ mensen die de bedieningshandleiding niet hebben gelezen
 - ◆ kinderen
- Voorkom rechtstreeks contact met of inname van de door u gebruikte chemische middelen. Raadpleeg de etiketten op de chemicaliën die u gebruikt voor extra waarschuwingen en voorzorgsmaatregelen en voor behandeling in noodsituaties. Stop onmiddellijk het gebruik van het apparaat als u zich tijdens het werk ziek of extreem vermoeid voelt. Ga naar een arts als dit gevoel aanhoudt.
- Houd er rekening mee dat de gebruiker verantwoordelijk is voor ongevallen van of gevaren voor andere personen of hun eigendommen. Niet opvolgen van deze instructies kan een ongeval tot gevolg hebben.



Veilig gebruik van uw product

WAARSCHUWING

Trillingen en kou

- Het vermoeden bestaat dat een aandoening genaamd Fenomeen van Raynaud, dat van invloed is op de vingers van bepaalde personen, wordt veroorzaakt door blootstelling aan trillingen en kou. Blootstelling aan trillingen en kou kan een tintelend en branderig gevoel veroorzaken, waardoor de vingers bleek en gevoelloos worden. De volgende voorzorgsmaatregelen worden ten eerste aangeraden omdat niet bekend is bij welke mate van blootstelling de verschijnselen optreden.
 - ◆ Houd uw lichaam warm; met name hoofd en nek, voeten en enkels, en handen en polsen.
 - ◆ Zorg voor een goede doorbloeding door tijdens regelmatige werkonderbrekingen krachtige armbewegingen te maken en door niet te roken.
 - ◆ Beperk het aantal uren dat u met de machine werkt. Probeer elke dag een aantal werkzaamheden te verrichten waarbij u niet hoeft te werken met de nevelverstuiver of andere handbediende apparatuur.
 - ◆ Hebt u last van pijnlijke, rode en opgezwollen vingers, gevolgd door verbleken en gevoelloosheid van de vingers, raadpleeg dan een arts alvorens u zich opnieuw blootstelt aan kou en trillingen.

Niet opvolgen van deze instructies kan schade voor de gezondheid tot gevolg hebben.

RSI-aandoeningen (herhalingsoverbelasting)

- Het vermoeden bestaat dat overbelasting van de spieren en pezen in de vingers, handen, armen en schouders kan leiden tot irritatie, zwellingen, gevoelloosheid, slapheid en extreme pijn in de zojuist genoemde lichaamsdelen. Bepaalde herhalende handbewegingen zorgen voor een hoger risico van het ontwikkelen van herhalingsoverbelasting (RSI). Doe het volgende om de kans op RSI te verminderen:
 - ◆ Vermijd het gebruik van uw pols in gebogen, uitgestrekte of verdraaide positie.
 - ◆ Neem regelmatig een pauze om herhaling tot een minimum te beperken en om de handen te laten rusten. Verminder de snelheid en de kracht waarmee u herhalingsbewegingen maakt.
 - ◆ Doe oefeningen om de hand- en armspieren te verstevigen.
 - ◆ Raadpleeg een arts indien u last hebt van een tintelend gevoel, gevoelloosheid of pijn in vingers, handen, polsen en armen. Hoe eerder RSI wordt vastgesteld, des te beter kunnen permanente zenuw- en spierbeschadigingen worden voorkomen.

Niet opvolgen van deze instructies kan schade voor de gezondheid tot gevolg hebben.

Juiste instructie

- Zorg dat niemand de machine gebruikt zonder de juiste instructies en een veiligheidsuitrusting.
- Zorg dat u precies weet hoe de machine wordt bediend en gebruikt.
- Weet hoe u de machine moet stoppen en de motor moet afzetten.
- Zorg dat u weet hoe een machine snel van het harnas kan worden losgemaakt.
- Zorg dat niemand de machine gebruikt zonder de juiste instructies.

Niet opvolgen van deze instructies kan schade voor de gezondheid tot gevolg hebben.

Beschermende kleding dragen

- Draag geen stropdassen, sierraden of losse kleding die door de machine kunnen worden gegrepen.
- Draag geen schoeisel zonder neus (slippers, sandalen etc.), loop niet blootsvoets of met blote benen.
- Draag uw haar zo dat het tot op uw schouders komt.

Niet naleven van de voorzorgsmaatregelen kan oog- of gehoorbeschadiging of ander ernstig letsel tot gevolg hebben.



Draag beschermende uitrusting

- Draag altijd de volgende beschermende uitrusting wanneer u met het apparaat werkt.
 - ◆ Hoofdbescherming (helm): Bescherm het hoofd
 - ◆ Oorbeschermers of oordoppen: Beschermen het gehoor
 - ◆ Veiligheidsbril: Bescherm de ogen
 - ◆ Officieel goedgekeurd ademhalingsmasker voor giftige nevel: Bescherm de ademhaling
 - ◆ Anti-slip, zware rubberen werkhandschoenen: beschermen de handen tegen chemicaliën
 - ◆ Werkkleding bestand tegen chemicaliën: Bescherm het lichaam
 - ◆ Schoenen (met teenbescherming) met antislip-zolen: Beschermen de voeten

Niet naleven van de voorzorgsmaatregelen kan oog- of gehoorbeschadiging of ander ernstig letsel tot gevolg hebben.

Veilig gebruik van uw product

WAARSCHUWING

Omgeving voor gebruik en bediening

○ Gebruik het product niet:

- ♦ op windrige of regenachtige dagen om het verspreiden van chemische middelen te voorkomen.
- ♦ op steile hellingen of onstabiele of glibberige oppervlakken.
- ♦ 's avonds of op donkere plaatsen met een slecht zicht.

Als u valt of uitglijdt, of het product niet correct bedient, kan dit ernstig letsel tot gevolg hebben.

○ Zware beschermende kleding kan de vermoeidheid van de bediener vergroten en een zonnesteek veroorzaken. Stel zwaar werk uit tot de temperatuur gedaald is.

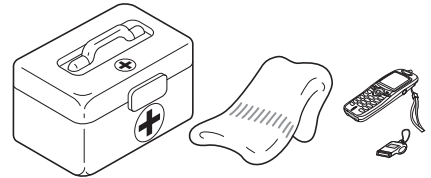
Niet opvolgen van deze instructies kan schade voor de gezondheid tot gevolg hebben.

Voorbereid zijn in geval van een verwonding

○ Zorg ervoor dat u bent voorbereid in het onwaarschijnlijke geval van een ongeval of verwonding.

- ♦ EHBO-does
- ♦ Windsels en zwachtels (om eventuele bloedingen te stoppen)
- ♦ Fluit of mobiele telefoon (om hulp in te roepen)

Indien u geen eerste hulp kunt uitvoeren of hulp van anderen kunt vragen kan de verwonding verslechteren.



Veiligheid heeft de hoogste prioriteit in geval van vuur of rookontwikkeling

○ Indien er vuur uit de motor komt of uit een andere plaats dan de uitlaatopening, breng dan altijd eerst uzelf in veiligheid.

○ Werp met een schop zand of gelijksoortig materiaal op het vuur om te voorkomen dat het zich verspreidt, of blus het met een brandblusser.

Een paniekreactie kan ertoe leiden dat de brand zich uitbreidt en er grotere schade ontstaat.



Waarschuwingssmededelingen

GEVAAR

Dit symbool in combinatie met het woord "**GEVAAR**" vestigt de aandacht op handelingen of omstandigheden die ernstig lichamelijk letsel of de dood tot gevolg kunnen hebben.

WAARSCHUWING

Dit symbool in combinatie met het woord "**WAARSCHUWING**" vestigt de aandacht op handelingen of omstandigheden die ernstig lichamelijk letsel of de dood tot gevolg kunnen hebben.

LET OP

"**LET OP**" geeft aan dat er een potentieel gevaarlijke situatie is, die wanneer die niet wordt vermeden, licht tot matig lichamelijk letsel tot gevolg kan hebben.

Overige aanduidingen



Het pictogram met een cirkel en een schuine streep geeft aan dat hetgeen wordt getoond, verboden is.

OPMERKING















Deze ingesloten boodschap bevat tips voor gebruik, verzorging en onderhoud van het product..

BELANGRIJK

Omkaderde tekst met het woord "**BELANGRIJK**" bevat belangrijke informatie over het gebruik, de controle, het onderhoud en de opslag van het product dat beschreven staat in deze handleiding.

Veilig gebruik van uw product

Symbolen

Symboolvorm	Symboolbeschrijving / toepassing	Symboolvorm	Symboolbeschrijving / toepassing
	Lees de bedieningshandleiding aandachtig door		Benzine- en oliemengsel
	Draag oog-, gehoor- en hoofdbescherming		Positie "Koude start" van chokehendel (choke dicht)
	Draag voetbescherming en handschoenen		Positie "In bedrijf" van chokehendel (choke open)
	Noodstop		Afhakken van vingers
	Gebruik het product niet op plaatsen met een slechte ventilatie		Pas op voor plaatsen met hoge temperatuur
	Pas op voor vuur		Gegarandeerd geluidsvermogeniveau
	Pas op voor elektrische schokken		Motor starten

Veilig gebruik van uw product

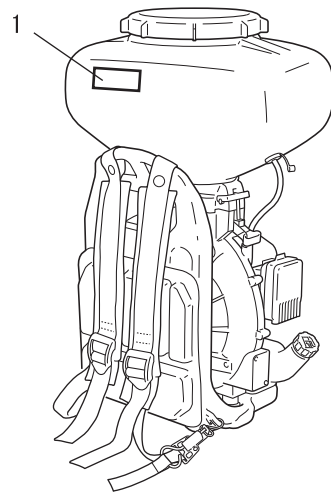
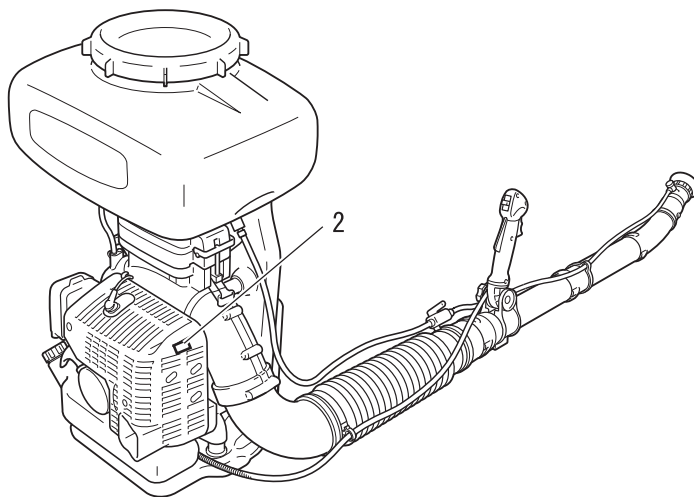
Veiligheidssticker(s)

- De veiligheidssticker, zoals hieronder getoond, is bevestigd aan de producten die in deze handleiding beschreven staan. Zorg ervoor dat u begrijpt wat de sticker betekent voordat u het product gaat gebruiken.
- Indien de sticker onleesbaar wordt door slijtage of beschadiging, of de sticker heeft losgelaten en is verloren, schaf dan een vervangende sticker bij uw dealer aan en bevestig de sticker op de plaats die in de onderstaande illustratie wordt getoond. Zorg ervoor dat de sticker altijd leesbaar is.

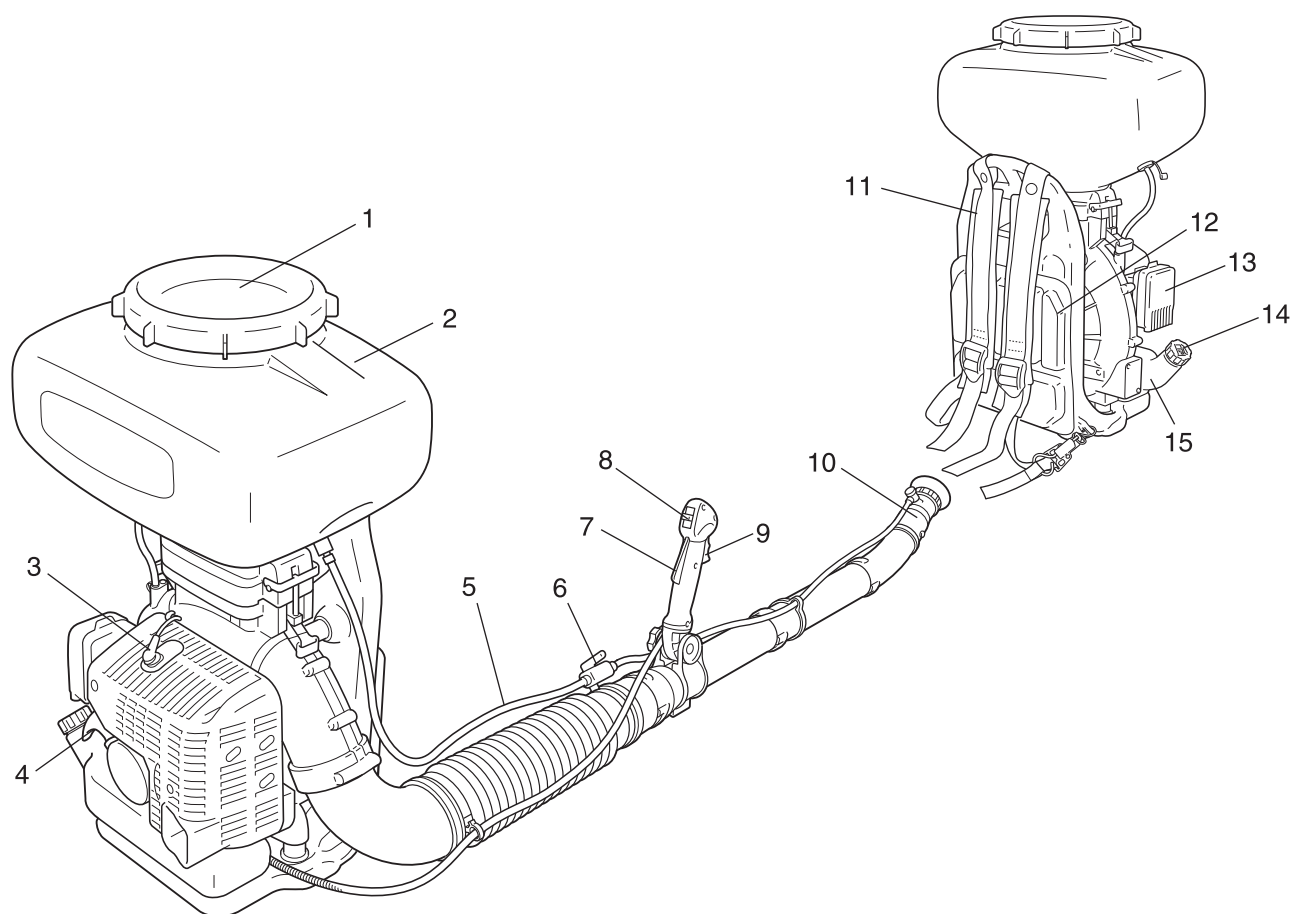
1. Veiligheidssticker (onderdeelnummer 890160-09461)



2. Veiligheidssticker (onderdeelnummer X505-002310)



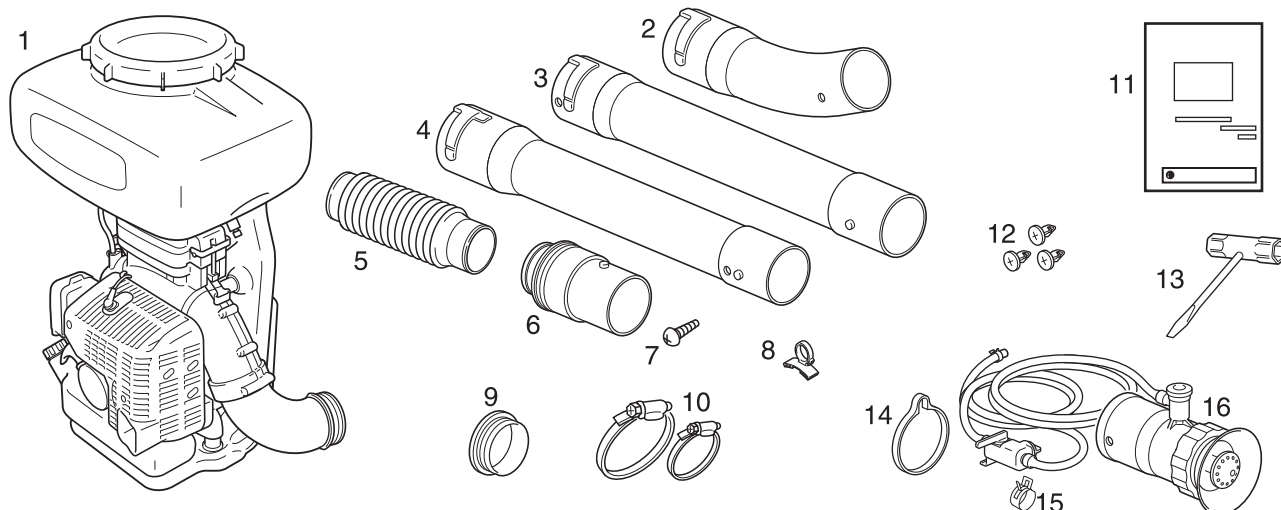
Beschrijving



1. **Dop voor chemicaliëntank**
2. **Chemicaliëntank** Bevat chemicaliën.
3. **Bougie**
4. **Starthendel** Trek aan de hendel om de motor te starten.
5. **Afgifteslang**
6. **Kraantje**
7. **Handgastrekkerblokkering** Blokkeert de handgastrekker in de stationaire stand totdat u met uw rechterhand een stevige grip hebt om de handgreep.
8. **Ontstekingsschakelaar** "Schuifschakelaar" aan de bovenzijde van de behuizing van de handgastrekker; schuif de schakelaar naar voren in de RUN-stand en naar achteren in de STOP-stand.
9. **Handgastrekker** Wordt door de vinger van de gebruiker geactiveerd om het motortoerental te regelen.
10. **Mondstuk**
11. **Schouderharnas** Verstelbare riemen om de machine aan op te hangen.
12. **Gepolsterd achterpaneel**
13. **Luchtfilterdeksel** Dekt het luchtfilter af.
14. **Brandstoftankdop** Voor het afsluiten van de brandstoftank.
15. **Brandstoftank** Bevat brandstof en een brandstoffilter.

Paklijst

- De volgende onderdelen zijn apart verpakt in de doos.
- Als u de doos hebt uitgepakt, dient u de onderdelen te controleren.
- Neem contact op met uw dealer indien er iets ontbreekt of defect is.



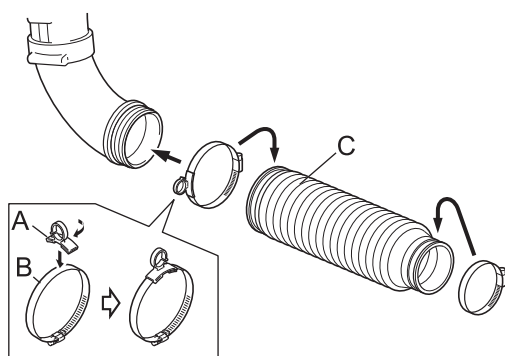
- | | |
|--------------------|---------------------------|
| 1. Nevelverstuiver | 9. Pakking |
| 2. Gebogen buis | 10. Klem |
| 3. Rechte buis | 11. Bedieningshandleiding |
| 4. Rechte buis | 12. Klem |
| 5. Flexibele buis | 13. Dopsleutel |
| 6. Zwenkbuis | 14. Rubberband |
| 7. Schroef | 15. Band |
| 8. Geleidingsoog | 16. Mondstuk |

Montage

WAARSCHUWING

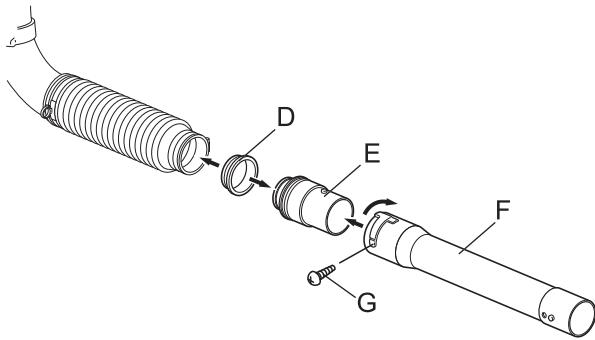
- Lees de bedieningshandleiding aandachtig door om ervoor te zorgen dat u het product correct monteert.

Gebruik van een product dat niet correct is gemonteerd, kan tot een ongeval of ernstig letsel leiden.

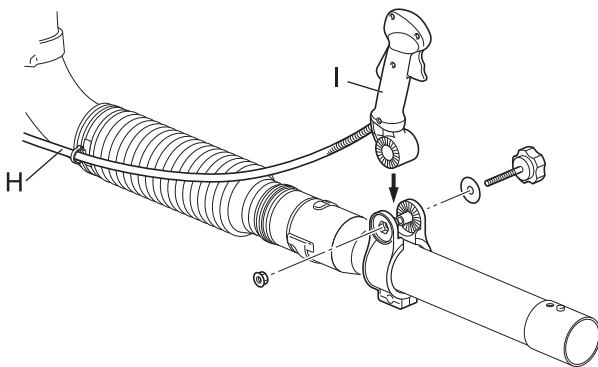


1. Plaats het geleidingsoog (A) over de klem (B) voor het bochtstuk en draai hem tot de klem geheel vastklikt op de klemband.
2. Bevestig de klemmen aan beide uiteinden van de flexibele buis (C).
3. Monteer de flexibele buis aan het bochtstuk.
4. Plaats het geleidingsoog aan de buitenzijde van de flexibele buis (weg van het apparaat) en zet de klem vast.

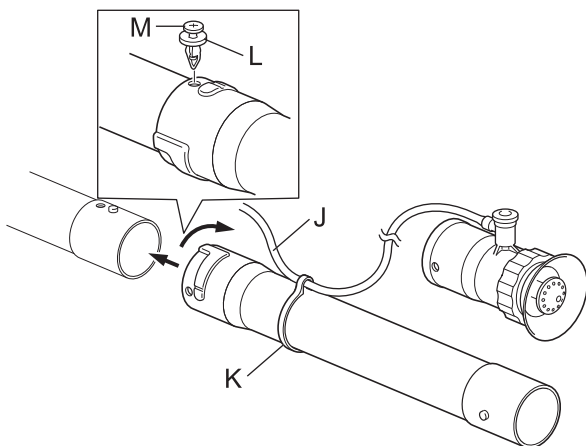
Voordat u begint



5. Monteer de pakking (D) op de zwenkbuis (E).
6. Bevestig de zwenkbuis aan de flexibele buis.
7. Bevestig de rechte buis (F) aan de flexibele buis.
8. Draai de schroef (G) aan.



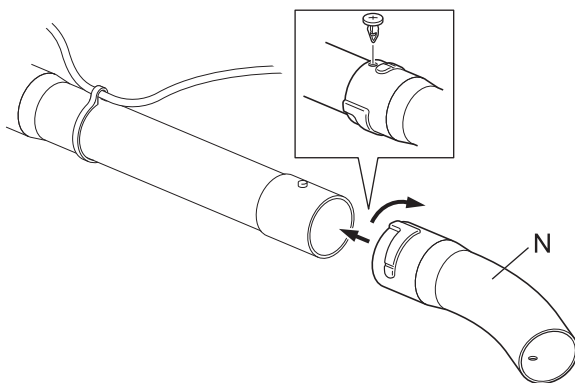
9. Haal de gaskabel (H) door het geleidingsoog voor de gaskabel.
10. Zet de handgreep (I) in een stand voor comfortabele bediening en draai de knop vast.



11. Bevestig een rechte buis aan de andere.
12. Stop de afgifteslang (J) in de rubberband (K).
13. Bevestig een clip (L) aan de buis.
14. Stop een pin (M) in de clip.

OPMERKING

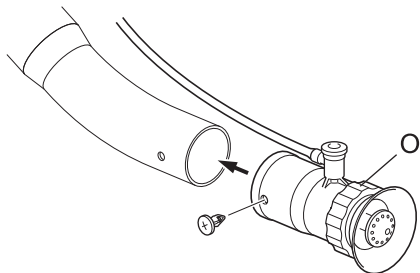
- Indien u de clip moet verwijderen, draait u deze 90 graden naar links en trekt u hem los.



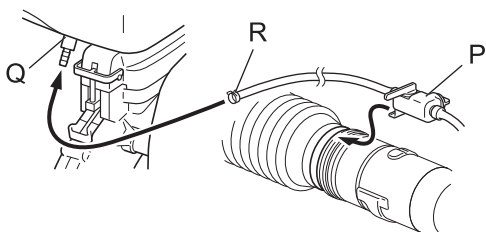
15. Bevestig de gebogen buis (N) aan de rechte buis.
16. Bevestig een clip aan de buis.

Voordat u begint

17. Bevestig de mondstukbuis (O) aan de gebogen buis.
18. Bevestig een clip aan de buis.



19. Bevestig het kraantje (P) aan de klem en zet de klem vast.
20. Stop de afvoerslang in de chemicaliëntank (Q).
21. Gebruik gereedschap zoals een tang om de slang met band (R) te bevestigen.



Brandstof voorbereiden

⚠ GEVAAR

- Niet bijvullen als de motor nog warm is of nog draait.
- Roken en open vuur is verboden bij het bijvullen van brandstof.
Als u dat doet, kan de brandstof ontbranden en brand veroorzaken, wat brandwonden tot gevolg kan hebben.



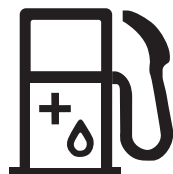
⚠ WAARSCHUWING

- Vul geen brandstof bij in een afgesloten ruimte. Vul de brandstoftank altijd in de buitenlucht en op onbegroeide grond. Vul het product niet bij op een laadplatform van een vrachtauto of op andere, soortgelijke plaatsen.
- De brandstoftanks/blikken kunnen onder druk staan. Draai brandstoftankdoppen altijd langzaam los zodat het drukverschil geleidelijk wordt opgeheven.
Anders kan wordt de brandstof mogelijk naar buiten gespoten.
- Dep eventuele overgelopen of gemorste brandstof op.
Gemorste brandstof kan brand en brandwonden veroorzaken als deze ontbrandt.
- Controleer of er geen lekkages zijn rondom de brandstofvulbuis, het rubber of de dop nadat brandstof is bijgevuld. Indien u lekkende of uitlopende brandstof waarneemt, dient u onmiddellijk met het gebruik van het product te stoppen en contact op te nemen met uw dealer om de machine te laten repareren.
Brandstoflekken kunnen brand veroorzaken.
- Bewaar de bijvultank op een beschutte plaats en op een veilige afstand van vuur.
- Gebruik een goedgekeurd brandstofreservoir.

BELANGRIJK

- Als brandstof wordt een mengsel gebruikt van normale benzine met motorolie voor luchtgekoelde tweetakt motoren van een gerenommeerd merk. Loodvrije benzine met een octaangetal van minimaal 89 wordt aanbevolen. Gebruik geen brandstof die methylalcohol of meer dan 10% ethylalcohol bevat.
- Brandstof verouderd naarmate deze langer wordt bewaard. Meng niet meer brandstof dan u binnen dertig (30) dagen nodig denkt te hebben.

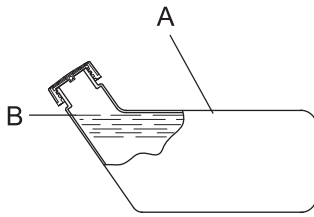
Brandstof



- ♦ Aanbevolen mengverhouding: 50 : 1 (2%) voor ISO-L-EGD (ISO/CD 13738), JASO FC, FD en ECHO Premium 50 : 1 olie.
- ♦ Meng de benzine en de olie niet direct in de brandstoftank.

Voordat u begint

Brandstofvoorraad



- ♦ Vul de tank niet tot aan de vulopening (A). Houd de brandstof op het voorgeschreven niveau (tot aan de onderzijde van de vulhals (B) van de brandstoftank).
- ♦ Draai de brandstofdop na het vullen goed dicht.

Chemische industrie

WAARSCHUWING

- Vermijd rechtstreeks contact met en inname van de chemische middelen. Sommige chemische middelen kunnen erg schadelijk zijn voor mensen en dieren.
Verkeerd gebruik van de chemische middelen kan leiden tot ernstige vergiftiging of de dood.
- Zwavel is een zeer ontbrandbaar materiaal. Wanneer u chemicaliën sproeit die zwavel bevatten, dient u de uitleg op het toepassingslabel op de chemicaliën zorgvuldig te lezen en ze voorzichtig te behandelen.

OPMERKING

- Verdun chemische middelen nooit rechtstreeks in de tank.

- ♦ Volg alle voorzorgsmaatregelen en instructies op het label op de chemicaliën op bij het omgaan met deze middelen.
- ♦ Laat ongetrainde personen of kinderen nooit omgaan met de chemicaliën of de machine.
- ♦ Stop de motor en zet de machine neer wanneer u chemicaliën bijvult.
- ♦ Zorg ervoor dat u het kraantje sluit voordat u chemicaliën bijvult.
- ♦ Vul niet teveel chemicaliën bij en veeg gemorste vloeistof onmiddellijk weg.
- ♦ Bevestig de dop van de chemische tank stevig om te voorkomen dat tijdens de werkzaamheden chemicaliën kunnen lekken.

De motor starten

WAARSCHUWING

Neem bij het starten van de motor extra aandachtig de volgende voorzorgsmaatregelen in acht:

- Ga ten minste 3 meter van de plaats staan waar u de brandstof hebt bijgevuld.
- Plaats het product op een vlakke, goed geventileerde plaats.
- Controleer of er geen brandstoflekkages zijn.
- Controleer de machine op loszittende moeren en bouten.
- Zorg voor genoeg ruimte rondom het product en laat geen personen of dieren toe in de buurt van het product.
- Neem voorzorgsmaatregelen om te voorkomen dat uw haar in de ventilator wordt gezogen.
- Start de motor met de handgastrekker in de stationairstand.
- Houd het product stevig tegen de grond als u de motor start.

Niet naleven van de voorzorgsmaatregelen kan een ongeval of letsel veroorzaken, of zelfs tot dodelijk letsel leiden.

- Controleer of er abnormale trillingen of geluiden zijn als de motor is gestart. Gebruik het product niet als u abnormale trillingen of geluiden waarneemt. Neem contact op met uw dealer om de machine te laten repareren.

Ongevallen waarbij onderdelen losraken en vallen, kunnen verwondingen of ernstig letsel veroorzaken.

- De uitlaatdampen van de motor bevatten giftige gassen. Gebruik dit product niet in afgesloten of andere slecht geventileerde ruimtes.

De uitlaatdampen kunnen vergiftiging veroorzaken.



- Raak geluiddemper, bougie en andere hete onderdelen niet aan terwijl de motor draait of gedurende enige tijd nadat deze uit staat.

U kunt zich branden als u een heet onderdeel aanraakt.



- Raak bougie, bougiekabel en andere onderdelen onder hoge spanning niet aan terwijl de motor draait.

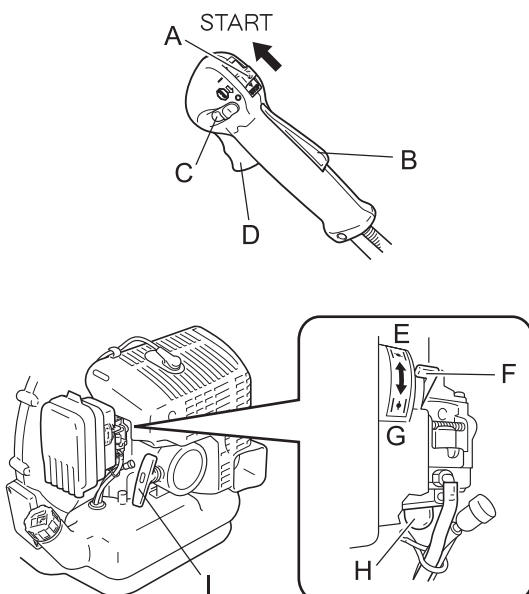
U kunt een elektrische schok krijgen als u onderdelen die onder hoge spanning staan, aanraakt terwijl het product in bedrijf is.



OPMERKING

- Trek de startergreep eerst zachtjes, en dan sneller uit. Trek het starterkoord niet verder dan 2/3 van de lengte uit.
- Laat de startergreep niet los als deze terugveert.

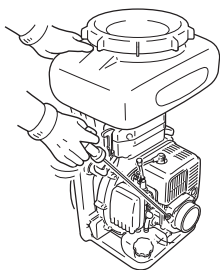
Starten van een koude motor



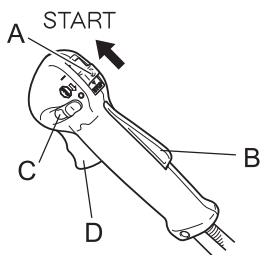
(Sluit de bougiedop aan als het product langere tijd in opslag is geweest.)

1. Plaats het product op een vlakke ondergrond.
2. Zorg ervoor dat het kraantje dicht zit.
3. Zet de ontstekingschakelaar (A) in de stand Start.
4. Controleer of de handgastrekker (D) in de stationairstand staat.
5. Zet de chokehendel (F) in de stand "Koude start" (E).
6. Druk beurtelings op de opvoerpomp (H) en laat hem weer los totdat er brandstof in de pomp wordt aangezogen.
7. Controleer of het gebied rondom u veilig is, houd het product stevig vast zoals in de afbeelding wordt getoond, en trek enkele malen aan de startergreep (I).
8. Zet, wanneer u een plofgeluid hoort en de motor direct stopt, de chokehendel in de werkstand "Run" (G) en blijf aan de startergreep trekken om de motor te starten.
9. Als de motor niet stopt, beweegt u de chokehendel langzaam weer naar de stand "Run".
10. Laat de motor een tijdje stationair warmdraaien.

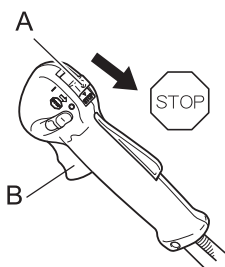
Motorbediening



Starten van een warme motor



De motor stoppen



- * Gebruik de handgasvergrendeling (C) als de motor moeilijk kan worden gestart. (Trek de handgastrekker volledig uit en breng de handgasvergrendeling omlaag. Druk tegelijkertijd op de handgastrekkerblokkering (B) en laat de handgastrekker los om de handgasvergrendeling te activeren. Start de motor, trek dan onmiddellijk de handgastrekker enigszins uit zodat de handgasvergrendeling wordt ontgrendeld.)

1. Zet de ontstekingschakelaar (A) in de stand Start.
2. Controleer of de handgastrekker (D) in de stationairstand staat.
3. Controleer of de chokehendel in de werkstand "Run" staat.
4. Is er geen brandstof te zien in de opvoerpomp, druk dan beurtelings op de opvoerpomp en laat hem weer los totdat er brandstof in de pomp wordt aangezogen.
5. Controleer of het gebied rondom u veilig is, houd de trimmer zo dicht mogelijk bij de motor stevig vast en trek aan de startergreep om de motor te starten.
6. Controleer of het gebied rondom u veilig is, houd het product stevig vast, en trek enkele malen aan de startergreep (I).

1. Zet de handgastrekker (B) in de stand voor stationair toerental en stel de motor in op stationair (laag toerental).
2. Zet de ontstekingschakelaar (A) in de stand Stop.
3. Stop de motor in een noodsituatie onmiddellijk met behulp van de ontstekingschakelaar.
4. Als de motor niet stopt, zet de chokehendel dan in de stand "Koude start". De motor zal dan afslaan en tot stilstand komen (noodstop).

- * Wanneer de motor niet stopt nadat de ontstekingschakelaar is bediend, moet de ontstekingschakelaar door uw dealer gecontroleerd en gerepareerd worden voordat u het product weer mag gebruiken.
5. Koppel altijd de bougiekabel los van de bougie om er zeker van te zijn dat de motor niet kan starten voordat u met de machine werkt of deze onbewaakt achterlaat.

Bediening van de nevelverstuiver

WAARSCHUWING

- Controleer de windrichting voordat u met de bladblazer aan het werk gaat. Blaas niet in de richting van openstaande deuren en vensters, auto's, dieren, kinderen of objecten die beschadigd kunnen raken door het chemische middel.
- De machine is uitsluitend bedoeld voor rechtop gebruik; leg hem niet neer of laat hem niet overmatig scheef staan, om te voorkomen dat chemicaliën kunnen lekken tijdens het gebruik of transport.
- Door deze machine verandert uw evenwicht. U dient extra maatregelen te nemen om niet te vallen of uw evenwicht te verliezen.
- Controleer of de schouderhalters niet met de bedieningshendels verstrikt zijn, als u de machine op uw rug hangt.

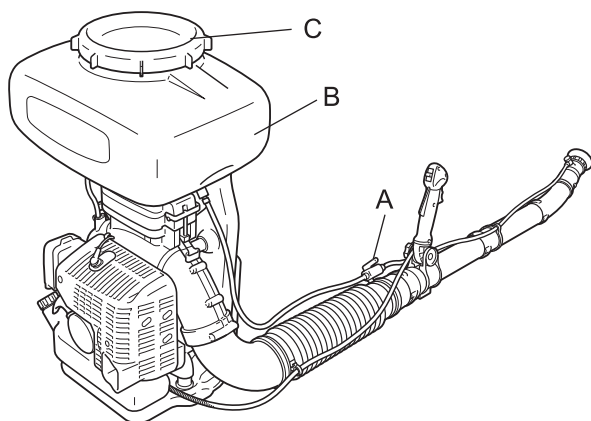
Vervoeren van het product

- Bij vervoer in situaties zoals hieronder beschreven, moet de motor worden uitgezet en de demper van u af worden geplaatst.
 - ◆ Verplaatsen naar de plaats waar u de werkzaamheden wilt verrichten.
 - ◆ Verplaatsen naar een andere locatie tijdens het verrichten van de werkzaamheden.
 - ◆ De plaats verlaten waar u de werkzaamheden hebt verricht.Het niet opvolgen van deze instructies kan brandwonden of ernstig letsel tot gevolg hebben.
- Indien u het product met de auto transporteert, maak dan de brandstoftank leeg en zet het product stevig vast om verschuiven te voorkomen.
Rijden met de auto terwijl de brandstoftank is gevuld, kan brand tot gevolg hebben.

BELANGRIJK

- Nevelverstuiven moet uit de wind worden uitgevoerd. Kies een ochtend of avond waarop het niet erg winderig is, en waarop de grondtemperatuur naar beneden gaat, om verspreidingsverlies tegen te gaan en het effect van chemische adhesie te verhogen, en voor minder gevaarlijk gebruik.
- Voordat u de machine gebruikt, dient u zich op de hoogte te stellen van de lokale voorschriften over geluidsniveau en werktijden en deze in acht te nemen.
- Vermijd het gebruik van machines wanneer dit hinder kan veroorzaken, zoals laat op de avond of in de vroege morgen.
- Gebruik de machine in de laagste stand waarmee u nog kunt werken.
- Zorg ervoor dat de geluiddemper goed werkt. Controleer de luchtinlaten en het luchtfilter om er zeker van te zijn dat de machine goed werkt.
- Gebruik slechts één apparaat tegelijk.

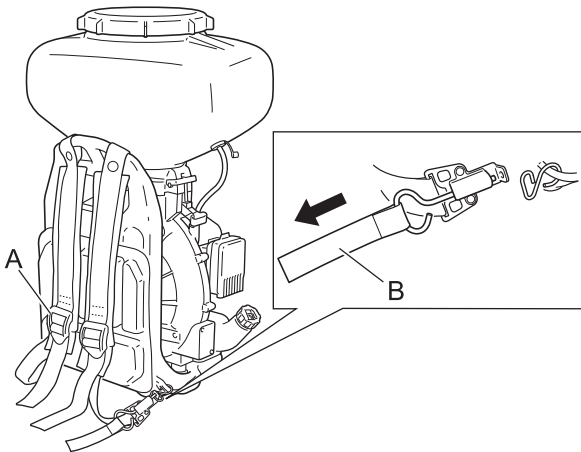
Chemische tank vullen



- ◆ Sluit het kraantje (A).
- ◆ Vul de tank (B) via het filter met vloeibare chemicaliën. Roer na het vullen om te voorkomen dat chemicaliën zich op de bodem van de tank afzetten.
- ◆ Draai de tankdop (C) stevig dicht om verlies van luchtdruk door lekken te voorkomen. Doet u dit niet, dan zal de verstuiver slecht werken.

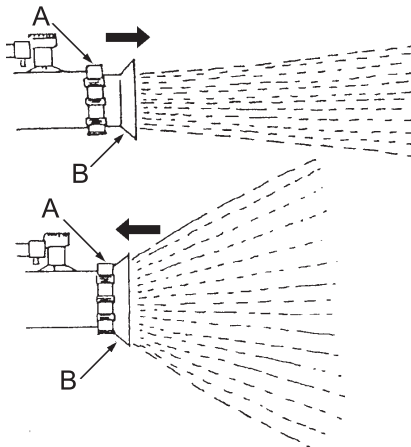
Bediening van de nevelverstuiver

Gebruik van het schouderharnas



- ♦ Pas de lengte van het schouderharnas aan met de gesp (A) zodat u het gereedschap comfortabel kunt bedienen.
- ♦ Het schouderharnas kan in noodgevallen snel worden losgekoppeld. Trek bij brand of andere noodgevallen aan de snelloskoppeling (B) om het product los te maken van uw lichaam.

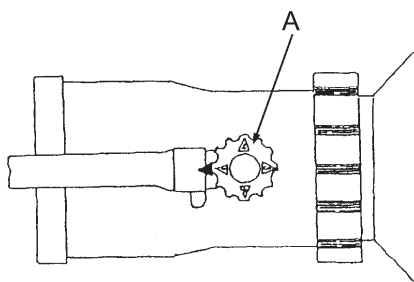
Sproeipatroon instellen



Het sproeipatroon kan worden ingesteld van een rechte straal tot een open sproeipatroon, door de positie van de kraag te verstellen.

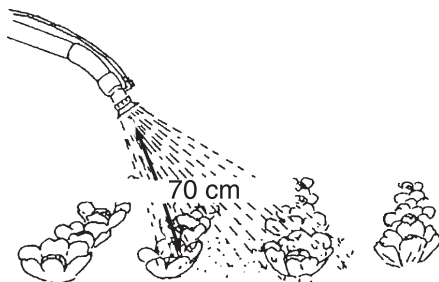
- ♦ Draai de kraagmoer (A) los en trek de kraag (B) naar voren voor een rechte straal.
- ♦ Duw de kraag naar achteren voor een breed sproeipatroon.

Sproeivolume instellen



Het sproeivolume kan worden ingesteld door het getal (A) zoals afgebeeld met het merkteken uit te lijnen. Het sproeivolume is als volgt:

Instelgetal	1	2	3	4
Afgiftevolumen MB-440 (l/min)	1,1	2,1	3,2	4,3
Afgiftevolumen MB-580 (l/min)	1,1	2,2	3,4	4,6

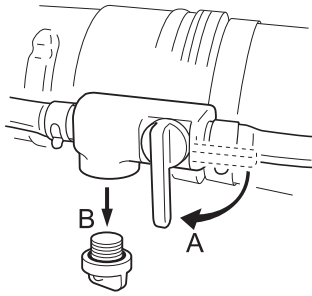


OPMERKING

- Houd het mondstuk 70 cm van planten verwijderd, om te voorkomen dat deze schade oplopen.
- Zorg ervoor dat de werkzaamheden zijn afgerond voordat verdunde chemicaliën op de bodem van de chemicaliëntank worden afgezet.

Bediening van de nevelverstuiver

Reinigen van de chemicaliëntank en de afvoerslang



Reinig de chemicaliëntank en de afvoerslang na elk gebruik.

1. Vul de chemicaliëntank met schoon water en laat de motor draaien.
2. Sproei gedurende 2 tot 3 minuten door het mondstuk om dit te reinigen.
3. Sluit het kraantje (A).
4. Zet de motor uit
5. Open het kraantje.
6. Neem de aftapplug (B) weg en tap het water af.
7. Breng de aftapplug weer aan de sluit het kraantje.

WAARSCHUWING

- **Haal de aftapplug niet weg als het kraantje open staat.**
U wordt anders blootgesteld aan de chemicaliën.

Onderhoud en verzorging

WAARSCHUWING

Neem de volgende voorzorgsmaatregelen in acht als u het product controleert of onderhoudt na gebruik:

- Schakel de motor uit en probeer niet het product te controleren of te onderhouden voordat de motor is afgekoeld. U kunt zich branden.
- Verwijder de bougiekap voordat u controle- of onderhoudswerkzaamheden uitvoert. Als het product onverwacht start, kan dit een ongeval veroorzaken.

BELANGRIJK

- Vakkennis is vereist bij de controle en het onderhoud. Indien u de controle en het onderhoud van het product niet zelf kunt uitvoeren of een fout niet zelf kunt oplossen, raadpleeg dan uw dealer. Probeer niet het product te demonteren.

Onderhoudsrichtlijnen

Onderdeel	Onderhoud	Pagina	Vóór het gebruik	Maandelijks
Luchtfilter	Reinigen / vervangen	18	•	
Brandstoffilter	Inspecteren / reinigen / vervangen	19	•	
Bougie	Inspecteren / reinigen / afstellen / vervangen	20		•
Carburateur	Inspecteren/vervangen en afstellen	-		•
Koelsysteem	Inspecteren / reinigen	19	•	
Geluiddemper	Inspecteren/vastdraaien	-	•	
Geluiddemper	Reinigen	19		•*
Starter	Inspecteren	-	•	
Brandstofsysteem	Inspecteren	20	•	
Schroeven, bouten en moeren	Inspecteren, vastdraaien / vervangen	-	•	

* Of 100 uur, afhankelijk van welke het eerst optreedt.

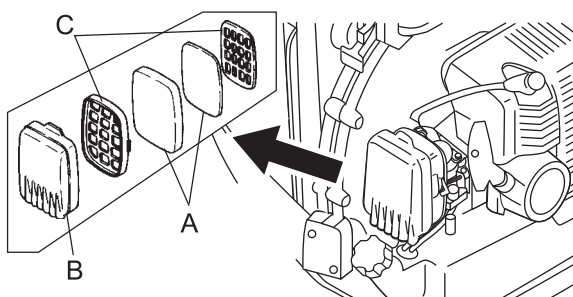
BELANGRIJK

- De tijdsintervallen zijn maximumwaarden. Het feitelijk gebruik en uw ervaring bepalen de frequentie van noodzakelijk onderhoud.

Onderhoud en verzorging

Neem bij vragen of problemen contact op met uw dealer.

Luchtfilter reinigen

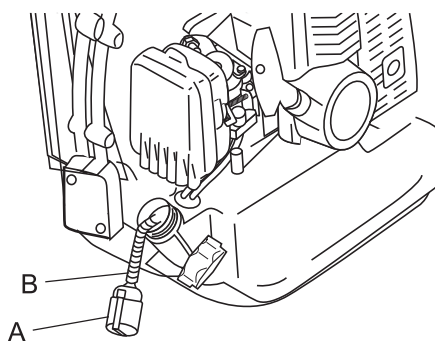


OPMERKING

- Reinig het luchtfilter (A) na elk gebruik.

1. Choke sluiten, luchtfilterdeksel (B), roosters (C) en luchtfilters wegnemen. Controleer en/of reinig vervolgens de luchtfilters door deze, indien ernstig vervuild, in een geschikte oplossing te wassen.
2. Droog het filter alvorens het weer aan te brengen.

Brandstoffilter vervangen



OPMERKING

- Een verstopt brandstoffilter leidt tot moeilijk starten of een slechte werking van de motor.
- Houd de brandstoftank schoon - zorg ervoor dat er geen vuil of afval in de brandstoftank terecht komt.

1. Verwijder het brandstoffilter (A) via de vulopening van de brandstoftank met behulp van een stuk staaldraad of iets dergelijks.
2. Trek het oude filter uit de brandstofleiding (B).
3. Installeer een nieuw brandstoffilter.
4. Zorg ervoor dat het brandstoffilter op de bodem van de tank wordt aangebracht.

Onderhoud van koelsysteem

⚠ WAARSCHUWING

- Plaats uw hand niet tussen de motor en de behuizing van de rugmodule wanneer de motor loopt. Controleer of de motor volledig gestopt is voordat u met uw handen in de module grijpt om eventueel vuil te verwijderen. Gebruik indien mogelijk gereedschap om het vuil te verwijderen.

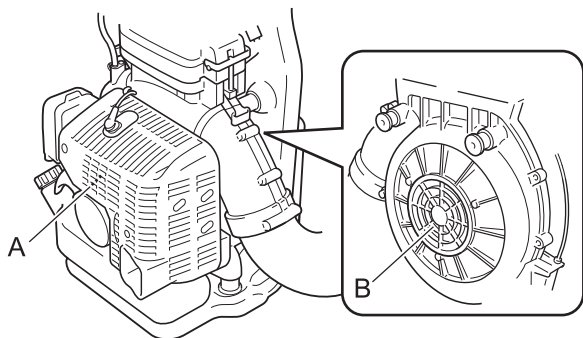
Niet naleven van de voorzorgsmaatregelen kan een ongeval of letsel veroorzaken, of zelfs tot dodelijk letsel leiden.

BELANGRIJK

- Om de juiste bedrijfstemperatuur van de motor te handhaven, dient koellucht onbelemmerd door de cilindervinnen te kunnen bewegen. Deze luchtstroom voert de verbrandingswarmte weg van de motor. Oververhitting en een vastgelopen motor kunnen optreden als:

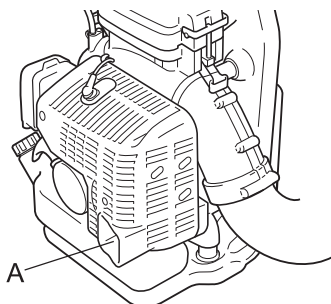
- ♦ De luchtinlaten zijn geblokkeerd, waardoor er geen koellucht bij de cilinder komt,
- ♦ Stof en gras aan de buitenkant van de cilinder. Dit vormt een isolerende laag op de motor en verhindert afvoer van de warmte.

Het verwijderen van blokkades in de koeling of het reinigen van de cilindervinnen wordt "normaal onderhoud" genoemd. Storingen als gevolg van het niet onderhouden vallen niet onder de garantie.



- ♦ Verwijder stof en vuil dat tussen de koelribben (A) zit.
- ♦ Verwijder het vuil, de bladeren en andere verontreinigingen van het ventilatorrooster. Zorg ervoor dat geen vreemde objecten het ventilatorhuis door het rooster (B) kunnen binnendringen. Hierdoor worden de ventilator en het ventilatorhuis beslist beschadigd.

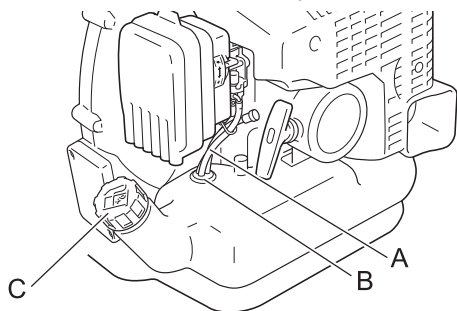
Geluiddemper reinigen



- ♦ Reinig de demper door de koolafzettingen bij de uitlaat (A) te verwijderen. Dit dient regelmatig te gebeuren om de motorprestaties op peil te houden.

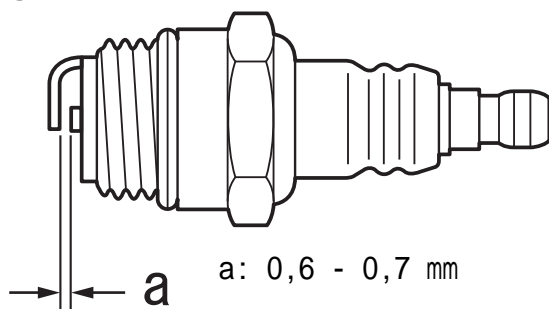
Onderhoud en verzorging

Controleer het brandstofsysteem



- ♦ Controleren vóór elk gebruik.
- ♦ Controleer nadat brandstof is bijgevuld dat er geen lekkages zijn rondom de brandstofvulbuis (A), het rubber (B) of de dop (C).
- ♦ Ingeval van lekkage of andere uitscheiding van brandstof is er brandgevaar. Stop de machine onmiddellijk en verzoek uw dealer de machine te inspecteren en te repareren.

Bougie controleren



1. Controleer de elektrodenafstand van de bougie. De juiste afstand bedraagt 0,6 tot 0,7 mm.
 2. Controleer de elektrode op slijtage.
 3. Inspecteer de isolator op olie of andere resten.
 4. Indien de elektroden of klemmen zijn versleten, of als de keramiek barsten vertoont, vervang deze dan door nieuwe onderdelen.
 5. Draai vast tot 15 N·m - 17 N·m (150kgf·cm tot 170 kgf·cm).
- * De vonktest (om te controleren of de bougie voor ontsteking zorgt) moet door uw dealer worden uitgevoerd.

Onderhoud en verzorging

Tabel voor het oplossen van problemen

BELANGRIJK			
<p>○ Gebruik uitsluitend originele vervangende onderdelen en verbruiksmaterialen of aanbevolen producten en componenten. Het gebruik van onderdelen van andere fabrikanten of niet-aanbevolen componenten kan een defect tot gevolg hebben.</p>			
Probleem	Diagnose	Oorzaak	Oplossing
De motor start niet		<ol style="list-style-type: none"> 1. Er is geen brandstof in de brandstoftank 2. De stopschakelaar staat in de stand Stop 3. Te veel aangezogen brandstof 4. Elektrisch probleem 5. Carburateur defect of inwendige onderdelen klemmen 6. Interne motorstoring 	<ol style="list-style-type: none"> 1. Brandstofvoorraad 2. In de Start-stand zetten 3. Start de motor na onderhoud 4. Raadpleeg uw dealer 5. Raadpleeg uw dealer 6. Raadpleeg uw dealer
Motor start moeilijk, rotatie schommelt	Er komt brandstof in de overloopbuis	<ol style="list-style-type: none"> 1. Verslechtering van brandstof 2. Carburateurprobleem 	<ol style="list-style-type: none"> 1. Vervangen door nieuwe brandstof 2. Raadpleeg uw dealer
	Er komt geen brandstof in de overloopbuis	<ol style="list-style-type: none"> 1. Brandstoffilter is verstopt 2. Brandstofsysteem is verstopt 3. Inwendige onderdelen van de carburateur klemmen 	<ol style="list-style-type: none"> 1. Reinigen of vervangen 2. Raadpleeg uw dealer 3. Raadpleeg uw dealer
	De bougie is vuil of vochtig	<ol style="list-style-type: none"> 1. Verslechtering van brandstof 2. Onjuiste elektrodenafstand 3. Koolafzetting 4. Elektrisch probleem 	<ol style="list-style-type: none"> 1. Vervangen 2. Vervangen 3. Vervangen 4. Raadpleeg uw dealer
Motor start, maar geen acceleratie mogelijk		<ol style="list-style-type: none"> 1. LuchtfILTER verontreinigd 2. Brandstoffilter verontreinigd 3. Brandstofdoorgang geblokkeerd 4. Probleem met de carburateurafstelling 5. Geblokkeerde uitlaat- of demperopening 	<ol style="list-style-type: none"> 1. Reinigen of vervangen 2. Reinigen of vervangen 3. Raadpleeg uw dealer 4. Afstellen 5. Reinigen
De motor stopt		<ol style="list-style-type: none"> 1. Probleem met de carburateurafstelling 2. Elektrisch probleem 	<ol style="list-style-type: none"> 1. Afstellen 2. Raadpleeg uw dealer
De motor kan niet worden afgezet		<ol style="list-style-type: none"> 1. Stopschakelaar defect 	<ol style="list-style-type: none"> 1. Voer een noodstop uit en raadpleeg uw dealer
Geen nevelafvoer of slechte nevelafvoer		<ol style="list-style-type: none"> 1. Klep gesloten (of gedeeltelijk gesloten) 2. Kraantje verstopt 3. Afgiftepijp verstopt 4. Mondstuk verstopt 5. Dop voor chemicaliëntank zit los 	<ol style="list-style-type: none"> 1. Open 2. Reinigen 3. Reinigen 4. Reinigen 5. Veilig

- ♦ Raadpleeg uw dealer in het geval van een probleem dat niet wordt behandeld in bovenstaande tabel.
- ♦ Neem contact op met uw dealer voor inname en verwerking van het product of delen daarvan in overeenstemming met de nationale regelgeving.

Fabrikant:

YAMABIKO CORPORATION

7-2 SUEHIROCHO 1-CHOME, OHME, TOKIO 198-8760, JAPAN

Geautoriseerde vertegenwoordiger in Europa:

Atlantic Bridge Limited

Atlantic House, PO Box 4800, Earley, Reading RG5 4GB, Verenigd Koninkrijk

Onderhoud en verzorging

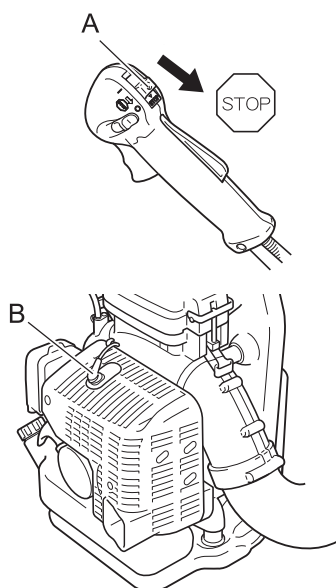
Opbergen gedurende langere perioden (langer dan 30 dagen)

WAARSCHUWING

- Sla de machine niet op in gesloten ruimtes waar ook brandstof aanwezig is, of in de nabijheid van open vuur of op plaatsen waar vonkvorming optreedt.
Dit zou brand kunnen veroorzaken.



Bij opslag van het product gedurende langere periodes (30 dagen of langer) dienen de volgende voorbereidingen voor de opslag te worden getroffen.



1. Tap het resterende chemische middel af of laat het uit de tank lopen. Reinig de binnenzijde van de chemicaliëntank en afvoerbuis.
2. Verwijder alle brandstof uit de brandstoftank.
3. Druk meermaals beurtelings op de opvoerpomp en laat hem weer los om de brandstof uit de opvoerpomp te verwijderen.
4. Start de motor en laat deze stationair lopen totdat hij vanzelf tot stilstand komt.
5. Zet de ontstekingschakelaar (A) in de stand Stop.
6. Laat het apparaat voldoende afkoelen en verwijder vervolgens alle vet, olie, vuil, stof en ander materiaal van de buitenzijde van de machine.
7. Voer de in deze handleiding voorgeschreven periodieke controles uit.
8. Controleer of de schroeven en moeren goed zijn aangehaald. Draai eventueel loszittende schroeven en moeren vast.
9. Verwijder de bougie en giet de vereiste hoeveelheid (circa 10 ml) schone, verse tweetakt-motorolie via het montagegat voor de bougie in de cilinder.
10. Plaats een schone doek over het montagegat voor de bougie.
11. Trek 2 tot 3 maal aan de startergreep om de motorolie in de cilinder te verdelen.
12. Controleer de plaats van de zuiger via de bougieopening. Trek langzaam aan de starthendel totdat de zuiger het hoogste punt van zijn slag bereikt en laat hem op dat punt staan.
13. Monteer de bougie. (Sluit de bougiedop (B) niet aan.)
14. Opslaan op een droge plaats, buiten het bereik van kinderen.

Specificaties

		MB-440	MB-580-20L (12l)
Buitenafmetingen: lengte x breedte x hoogte (zonder buizen)	mm	360 x 475 x 735	360 x 475 x 735 (360 x 475 x 680)
Massa: machine zonder buizen, met lege tank machine met vacuümbuizen, met lege tank machine met vacuümbuizen, met volle tank	kg kg kg	11,4 12,6 13,9	11,4 (11,0) 12,6 (12,2) 13,9 (13,5)
Inhoud: Brandstoftank Chemische tank (vulniveau's) Chemische tank (volledige capaciteit)	L L L	1,83 20,0 24,3	1,83 20,0 (12,0) 24,3 (13,5)
Motor: Type Cilinderinhoud Maximum vermogen Toerental bij maximaal motorvermogen Aanbevolen maximumtoerental motor Aanbevolen stationair toerental motor Carburateur Ontsteking Bougie Starter	ml (cm3) kW t/min t/min t/min	Luchtgekoelde tweetakt eencilinder 44,0 1,80 7000 7200 2800	58,2 2,50 8000 8350 2800
Brandstof: Olie Verhouding Brandstofverbruik bij maximaal motorvermogen Specifiek brandstofverbruik bij maximaal motorvermogen	 l/u g/(kW•h)	Normale benzine. Loodvrije benzine met een octaangetal van minimaal 89 wordt aanbevolen. Gebruik geen brandstof die methylalcohol of meer dan 10% ethylalcohol bevat. Motorolie voor luchtgekoelde tweetaktmotoren. ISO-L-EGD (ISO/CD 13738), JASO FC,FD en ECHO Premium 50 : 1 olie. 50 : 1 (2%) 1,20 399,8	1,71 526,0
Trillingsniveaus: (ISO 22867)ahv,eq	m/s2	3,5	2,6
Geluidsdrukniveau: (ISO 22868) LpAeq	dB(A)	105	104
Gegarandeerd geluidsvermogeniveau: (ISO 22868) LWA	dB(A)	113	115
Vernevelen: vloestofaanvoersysteem nevelafstelsysteem max. nevelafgifte	 l/min	Persluchtsysteem Mondstukregeling 4,5	4,7

Wijzigingen van specificaties zonder voorafgaande kennisgeving voorbehouden.

Conformiteitsverklaring

De hierna genoemde fabrikant:

YAMABIKO CORPORATION
7-2 SUEHIROCHO 1-CHOME
OHME; TOKIO 198-8760
JAPAN

verklaart dat de hierna gespecificeerde nieuwe machine:

NEVELVERSTUIVER (type op de rug gedragen)

Merk: ECHO
Type: MB-440/ MB-580

voldoet aan:

- * de vereisten van Richtlijn **2006/42/EG**
- * de vereisten van Richtlijn **2004/108/EG** (gebruik van geharmoniseerde norm **EN ISO 14982**)
- * de vereisten van Richtlijn **2010/26/EU**
- * de vereisten van Richtlijn **2000/14/EG**

Conformiteitbeoordelingsprocedure volgens **ANNEX V**

		MB-440	MB-580
Gemeten geluidsvermogeniveau	dB(A)	110	112
Gegarandeerd geluidsvermogeniveau	dB(A)	113	115

Vanaf serienummer 36001001

Tokio, 1februari 2011

YAMABIKO CORPORATION



K. OYURI
General Manager

De geautoriseerde vertegenwoordiger in Europa die bevoegd is het technisch dossier samen te stellen.

Bedrijf: Atlantic Bridge Limited
Adres: Atlantic House, PO Box 4800, Earley, Reading
RG5 4GB, Verenigd Koninkrijk

Hr. Philip Wicks

MEMORANDUM

MEMORANDUM

MEMORANDUM

YAMABIKO CORPORATION

7-2 SUEHIROCHO 1-CHOME, OHME, TOKIO 198-8760, JAPAN

TEL.: 81-428-32-6118. FAX: 81-428-32-6145.



X750-018652

X750106-7202