



FRANÇAIS
FR (Notice originale)

MANUEL D'UTILISATION

COUPE-HERBE

DSRM-300

AVERTISSEMENT



LIRE ATTENTIVEMENT LES INSTRUCTIONS ET SUIVRE LES RÈGLES DE SÉCURITÉ.
LE NON-RESPECT DES RÈGLES DE SÉCURITÉ ENTRAÎNE UN RISQUE DE BLESSURE GRAVE.



Table des matieres

Pour utiliser l'appareil en toute sécurité.....	3
Description.....	8
Avant de commencer.....	9
Contenu de l'emballage.....	9
Chargement de la batterie.....	10
Assemblage.....	11
Version poignée semi-circulaire.....	11
Equilibrage.....	12
Pose de la batterie.....	13
Fonctionnement.....	14
Mise en marche de l'appareil.....	15
Arrêt de l'appareil.....	15
Utilisation du harnais.....	16
Utilisation de base de l'appareil avec tête de coupe à fil nylon.....	16
Entretien.....	19
Instructions d'entretien de l'appareil.....	19
Entretien.....	19
Remisage.....	22
Mise au rebut.....	22
Caractéristiques.....	23
Déclaration de conformité.....	24



Pour utiliser l'appareil en toute sécurité

Information importante

⚠ AVERTISSEMENT

Lire attentivement le manuel d'utilisation avant d'utiliser l'appareil pour la première fois.

À propos du manuel d'utilisation

- Ce manuel contient les informations nécessaires au montage, à l'utilisation et à l'entretien de l'appareil. L'utilisateur doit donc le lire attentivement et intégrer les informations qu'il contient.
- Toujours conserver le manuel à portée de main.
- En cas de perte du manuel ou si ce dernier a été détérioré et n'est plus lisible, s'adresser à un revendeur pour en obtenir un nouveau.
- Les unités utilisées dans ce manuel sont les unités SI (Système international d'unités). Les chiffres indiqués entre parenthèses sont des valeurs de référence. De légères erreurs de conversion peuvent survenir dans certains cas. Le non-respect de cette règle de sécurité entraîne un risque d'accident ou de blessure grave.

Utilisation de l'appareil

- Ces machines sont des machines légères, très performantes, et conçues pour désherber et tondre dans des endroits inaccessibles par d'autres moyens.
- Ne pas utiliser cet appareil pour d'autres applications que celles mentionnées ci-dessus.
- Le constructeur se réserve le droit de modifier sans préavis le contenu de ce manuel en fonction des améliorations apportées au produit. Il se peut que certains des schémas de ce manuel soient différents de l'appareil. Ces différences ont pour objectif de rendre les explications plus claires.
- En cas de doute, consulter un revendeur.
Le non-respect de cette règle de sécurité entraîne un risque d'accident ou de blessure grave.

Ne pas modifier l'appareil

- Aucune modification ne doit être apportée à l'appareil.
Le non-respect de cette règle de sécurité entraîne un risque d'accident ou de blessure grave. Tout dysfonctionnement dû à une modification de l'appareil n'est pas couvert par la garantie du fabricant.

Ne pas utiliser l'appareil avant d'avoir effectué les opérations de vérification et d'entretien nécessaires

- Il ne faut pas utiliser l'appareil avant d'avoir effectué les opérations de vérification et d'entretien nécessaires. Veiller à ce que l'appareil soit vérifié et entretenu régulièrement.
Le non-respect de cette règle de sécurité entraîne un risque d'accident ou de blessure grave.

Prêt ou cession de l'appareil à un tiers

- Si l'appareil est prêté à un tiers, veiller à lui confier également le manuel d'utilisation fourni avec l'appareil.
- Si l'appareil est cédé à un tiers, transmettre le manuel d'utilisation fourni avec l'appareil lors de la vente.
Le non-respect de cette règle de sécurité entraîne un risque d'accident ou de blessure grave.

Utilisateurs de l'appareil

- L'appareil ne doit pas être utilisé si :
 - ◆ l'utilisateur est fatigué ;
 - ◆ l'utilisateur a consommé de l'alcool ;
 - ◆ l'utilisateur prend des médicaments ;
 - ◆ la personne qui souhaite utiliser l'appareil est enceinte ;
 - ◆ l'utilisateur est en mauvaise condition physique ;
 - ◆ l'utilisateur n'a pas lu le manuel d'utilisation ;
 - ◆ la personne qui souhaite utiliser l'appareil est un enfant.
- L'utilisateur est tenu pour responsable en cas d'accidents ou de risques pouvant entraîner des accidents corporels ou des dommages matériels.
Le non-respect de ces règles de sécurité constitue un risque d'accident.
- Les composants de cette machine produisent en fonctionnement un champ électromagnétique susceptible d'interférer avec certains stimulateurs cardiaques. Pour réduire les risques pour la santé, nous recommandons aux porteurs d'un stimulateur cardiaque de consulter leur médecin et le fabricant du stimulateur avant d'utiliser cet appareil.



Pour utiliser l'appareil en toute sécurité

⚠ AVERTISSEMENT

Exposition aux vibrations et au froid

○ Les personnes exposées aux vibrations et au froid peuvent être victimes du phénomène de Raynaud, une affection qui touche les doigts. L'exposition à des vibrations et au froid peut provoquer une sensation de picotement et de brûlure, suivie d'une décoloration et d'un engourdissement des doigts. Il est vivement recommandé de respecter les mesures de précaution suivantes car le seuil d'exposition minimum pouvant provoquer l'apparition de ce phénomène reste inconnu à ce jour.

- ◆ Limiter la perte de chaleur corporelle, en protégeant en priorité la tête, le cou, les pieds, les chevilles, les mains et les poignets.
- ◆ Stimuler la circulation sanguine en interrompant le travail régulièrement pour remuer énergiquement les bras, et éviter de fumer.
- ◆ Limiter le nombre d'heures d'utilisation. Essayer d'intégrer à l'emploi du temps de la journée des tâches ne nécessitant pas l'utilisation de l'appareil ou d'une autre machine portable.
- ◆ En cas d'inconfort, de rougeur et de gonflement au niveau des doigts, suivis d'un blanchissement et d'une perte de sensibilité, consulter un médecin avant de s'exposer à nouveau au froid et aux vibrations.

Le non-respect de ces instructions peut être dangereux pour la santé.

Lésions attribuables au travail répétitif

○ Il apparaît que la sollicitation excessive des muscles et des tendons des doigts, des mains, des bras et des épaules peut provoquer une irritation, un gonflement, un engourdissement, une faiblesse et de fortes douleurs au niveau des membres mentionnés ci-dessus. L'apparition de lésions attribuables au travail répétitif (LATR) est très fréquente chez les personnes pratiquant certaines activités manuelles répétitives. Pour réduire le risque d'apparition de LATR, respecter les mesures de précaution suivantes :

- ◆ Éviter de plier, d'étirer ou de tordre le poignet pendant le travail.
- ◆ Faire des pauses régulières pour réduire l'effet répétitif et pour reposer ses mains. Effectuer le mouvement répétitif plus lentement et en faisant moins d'effort.
- ◆ Faire des exercices de musculation des mains et des bras.
- ◆ En cas de picotements, d'engourdissement ou de douleur dans les doigts, les mains, les poignets ou les bras, consulter un médecin. Plus les LATR sont diagnostiquées précocement, plus les chances d'empêcher les lésions nerveuses et musculaires irréversibles sont grandes.

Le non-respect de ces instructions peut être dangereux pour la santé.

Une formation adaptée

○ Toute personne devant utiliser cet appareil doit obligatoirement avoir reçu une formation et un équipement de protection adaptés.

○ Vous devez avoir une connaissance parfaite des commandes et du fonctionnement de l'appareil.

○ Vous devez savoir comment arrêter l'appareil et couper le moteur.

○ Vous devez savoir comment décrocher la machine du harnais en urgence.

○ Ne laisser personne utiliser l'appareil sans avoir préalablement reçu une formation adaptée.

Le non-respect de ces instructions peut être dangereux pour la santé.

Port de vêtements adaptés.

○ Attacher les cheveux longs au-dessus du niveau de l'épaule.

○ Ne pas porter de cravates, bijoux ou vêtements amples qui pourraient se prendre dans l'appareil.

○ Ne pas porter de chaussures ouvertes, ne pas travailler pieds nus ou jambes nues.

Le non-respect de ces mesures de précaution peut entraîner une dégradation de la vue ou de l'ouïe de l'utilisateur, ainsi qu'un risque de blessure grave.



Pour utiliser l'appareil en toute sécurité

AVERTISSEMENT

Port d'équipements de protection

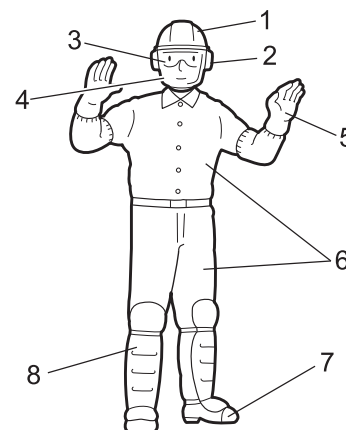
○ Toujours porter les équipements de protection suivants pour utiliser un taille-haies.

1. Protection de la tête (casque) : protège la tête.
2. Casque de protection anti-bruit ou protecteurs d'oreilles : protègent l'ouïe.
3. Lunettes de sécurité : protègent les yeux.
4. Protection du visage : protège le visage.
5. Gants de sécurité : protègent les mains contre le froid et les vibrations.
6. Vêtements de travail adaptés (manches longues, pantalons longs) : protègent le corps.
7. Bottes résistantes avec semelles anti-dérapantes (à bouts renforcés) ou chaussures de travail avec semelles anti-dérapantes (à bouts renforcés) : protègent les pieds.
8. Protège-tibias : protègent les jambes.

Le non-respect de ces mesures de précaution peut entraîner une dégradation de la vue ou de l'ouïe de l'utilisateur, ainsi qu'un risque de blessure grave.

○ Si nécessaire, utiliser les équipements de protection ci-dessous.

- ◆ Masque anti-poussière : protège les voies respiratoires.
- ◆ Voilette de protection : protège contre les piqûres d'abeilles.



Environnement d'utilisation et fonctionnement de l'appareil

○ Ne pas utiliser l'appareil :

- ◆ dans des endroits humides ou mouillés ;
- ◆ sous la pluie ;
- ◆ en cas de mauvaises conditions météo ;
- ◆ sur des pentes raides ou sur des surfaces instables et glissantes ;
- ◆ la nuit ou dans des endroits sombres mal éclairés.
- ◆ en cas de risque de foudre.

○ Lorsque vous utilisez l'appareil sur un terrain en pente douce, employez un mouvement régulier et gardez la tête de coupe parallèle au sol.

Toute chute, glissade ou utilisation incorrecte de l'appareil constitue un risque de blessures graves pour l'utilisateur.

○ Afin de préserver votre santé et de travailler dans des conditions de sécurité et de confort optimales, utiliser l'appareil uniquement par des températures comprises entre -5 °C et 40 °C.

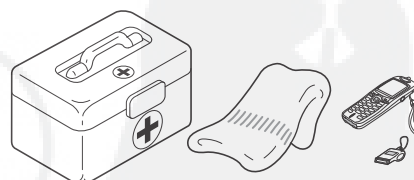
Le non-respect de ces instructions peut être dangereux pour la santé.

Savoir réagir en cas de blessure

○ Même si les cas de blessure ou d'accident restent exceptionnels, l'utilisateur doit savoir réagir à ces situations.

- ◆ Kit de premiers secours
- ◆ Serviettes et lingettes (pour arrêter les saignements)
- ◆ Sifflet ou téléphone portable (pour appeler de l'aide)

Si l'utilisateur n'est pas capable de prodiguer les premiers soins ou d'appeler à l'aide, la blessure peut s'aggraver.



Etiquettes et symboles d'avertissement

DANGER

Ce symbole associé au mot « **DANGER** » signale une action ou une situation présentant un risque de blessure corporelle grave ou d'accident mortel pour l'utilisateur et les personnes à proximité.

AVERTISSEMENT


Ce symbole associé au mot « **AVERTISSEMENT** » signale une action ou une situation présentant un risque de blessure corporelle grave ou d'accident mortel pour l'utilisateur et les personnes à proximité.

ATTENTION

« **ATTENTION** » signale une situation potentiellement dangereuse qui, si elle n'est pas évitée, peut entraîner une blessure légère à modérée.

Pour utiliser l'appareil en toute sécurité

Autres indications

	Le cercle barré indique une interdiction.
---	---

REMARQUE
Ce type de message fournit des conseils relatifs à l'utilisation et à l'entretien de l'appareil.

IMPORTANT
Le texte dans l'encadré où figure le mot « IMPORTANT » donne des informations importantes concernant l'utilisation, la vérification, l'entretien et le remisage de l'appareil décrit dans ce manuel.

Symboles

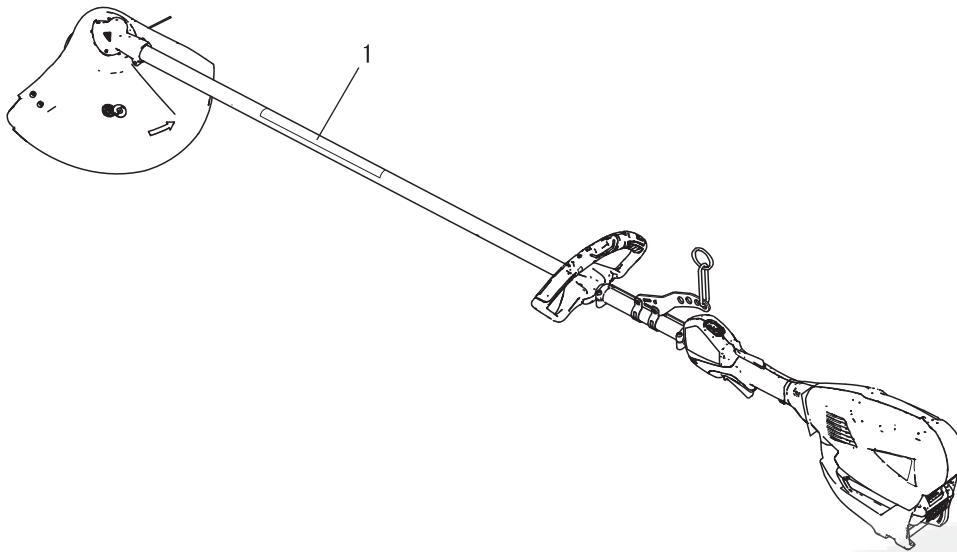
Forme des symboles	Description/application des symboles	Forme des symboles	Description/application des symboles
	Lire attentivement le manuel d'utilisation	 	Ne laisser personne s'approcher
	Porter des lunettes de protection		Ne laisser personne s'approcher à moins de 15 mètres
	Porter des protections auditives		Port obligatoire de chaussures et de gants de protection
	Alerte/sécurité		Attention aux températures élevées
	Avertissement ! Projections !		Niveau de puissance sonore garanti
	Ne pas utiliser sans protecteur d'outil		Ne jamais utiliser cet appareil lorsqu'il pleut ou dans des endroits humides
	Interdiction d'utiliser des lames métalliques		Attention aux risques de choc électrique
	Attention aux risques d'incendie		Ne pas jeter les appareils électriques avec les ordures ménagères.

Pour utiliser l'appareil en toute sécurité

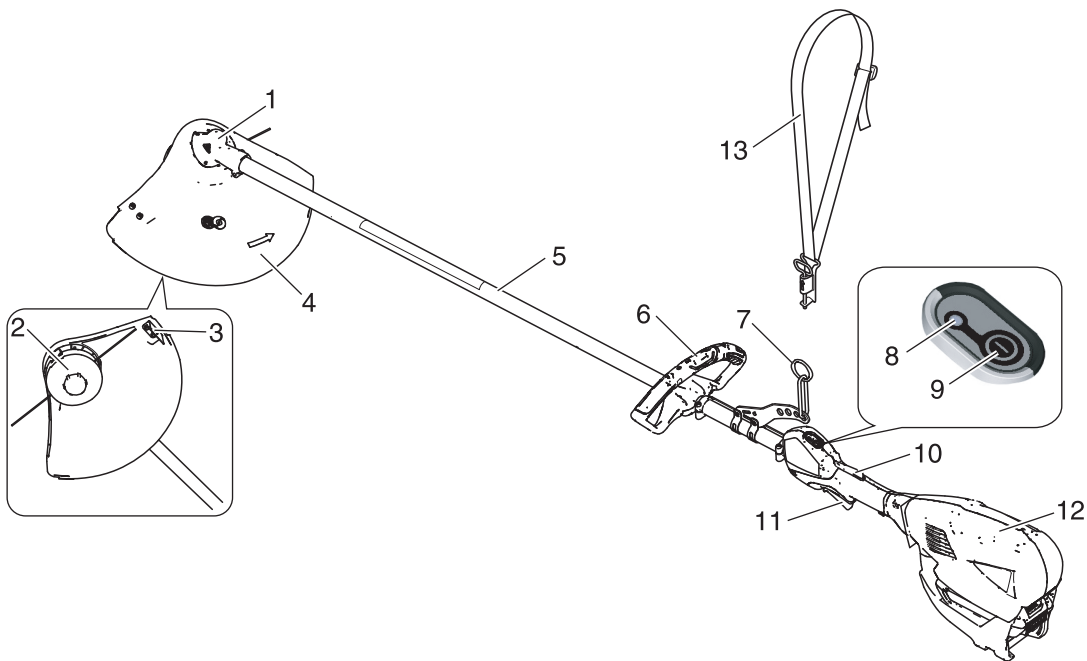
Étiquette(s) de sécurité

- L'étiquette de sécurité ci-dessous figure sur les appareils décrits dans ce manuel. S'assurer de bien comprendre la signification de l'étiquette avant d'utiliser l'appareil.
- Si l'étiquette devient illisible avec le temps ou si elle s'est décollée ou a été déchirée, contacter un revendeur pour obtenir une nouvelle étiquette et la coller à l'emplacement indiqué sur les illustrations ci-dessous. Veiller à ce que l'étiquette soit toujours lisible.

1. Autocollant de sécurité (référence X505-008900)



Description

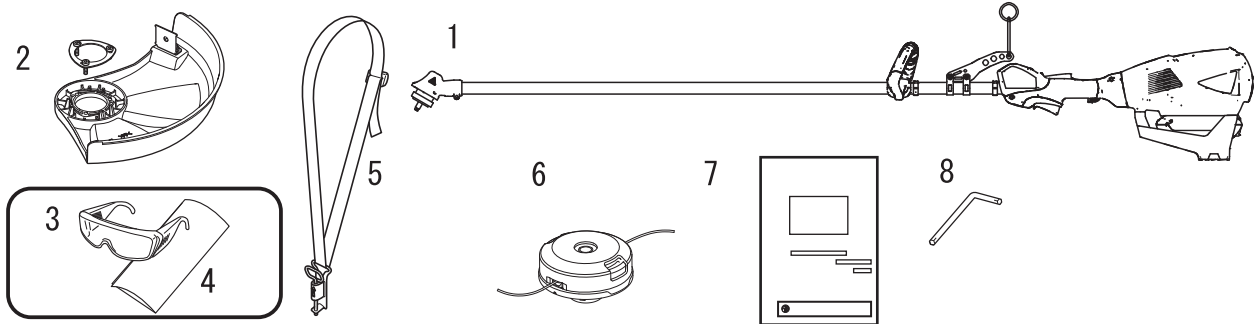


1. **Renvoi d'angle** - Avec deux engrenages pour changer l'angle de l'axe de rotation.
2. **Outil de coupe.** - Tête de coupe à fil nylon pour couper l'herbe et les mauvaises herbes.
3. **Couteau.** - Coupe le fil de nylon pour obtenir la longueur de fil appropriée.
4. **Protecteur d'outil.** - Protège l'utilisateur contre les projections et empêche tout contact accidentel avec la tête de coupe.
5. **Tube de transmission** - Pièce de l'appareil qui protège l'arbre de transmission.
6. **Poignée en boucle** - Poignée pour la main gauche.
7. **Point d'accrochage** - Dispositif sur lequel le harnais peut être accroché.
8. **DEL du témoin d'alimentation** - Reste allumée lorsque l'appareil est sous tension. S'éteint lorsque l'appareil est mis hors tension.
9. **Bouton d'alimentation** - Un appui bref permet de mettre l'appareil sous tension, la DEL du témoin d'alimentation s'allume. Un nouvel appui met l'appareil hors tension, la DEL du témoin d'alimentation s'éteint.
10. **Blocage de l'interrupteur à poussoir** - Bloque l'interrupteur à poussoir en position d'arrêt jusqu'à ce que l'utilisateur puisse positionner correctement sa main droite sur la poignée.
11. **Interrupteur à poussoir** - Activé par le doigt de l'utilisateur pour mettre le moteur en marche.
12. **Tête motrice** - Renferme le moteur et la batterie.
13. **Harnais** - Lanière réglable pour suspendre l'appareil.

Avant de commencer

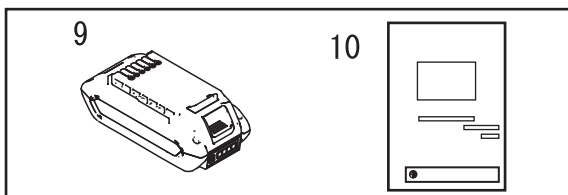
Contenu de l'emballage

- ♦ Les pièces suivantes sont conditionnées séparément dans le carton d'emballage.
- ♦ Lors de l'ouverture du carton, passer en revue les pièces qu'il contient.
- ♦ Contacter un revendeur si une pièce est manquante ou endommagée.

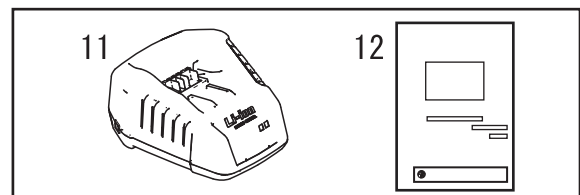


1. Moteur et tube de transmission
2. Protecteur d'outil
3. Lunettes de sécurité
4. Étiquette de sécurité

5. Harnais
6. Tête de coupe à fil nylon
7. Manuel d'utilisation
8. Clé coudée



9. Bloc-batterie
10. Manuel d'utilisation



11. Chargeur
12. Manuel d'utilisation

Avant de commencer

Chargement de la batterie

⚠ AVERTISSEMENT

- Toujours utiliser le bloc-batterie LBP-560-100/LBP-560-200 et le charger uniquement avec le chargeur LCJQ-560.
- Garder le chargeur et la batterie à l'abri de l'humidité et de tous les liquides.
- Ne pas utiliser le chargeur sur une surface facilement inflammable (telle que du papier ou du textile) ou dans un environnement présentant un risque d'incendie élevé.
- Ne pas couvrir le chargeur. Couvrir le chargeur l'empêcherait de se refroidir.
- Ne pas utiliser le chargeur dans une atmosphère explosible, par exemple en présence de liquides, gaz ou poussières inflammables. Les chargeurs peuvent produire des étincelles qui peuvent enflammer des poussières ou des vapeurs – il existe un risque d'explosion.
- Brancher le chargeur uniquement sur une alimentation correspondant à la tension et à la fréquence spécifiées sur la plaque signalétique.
- Brancher le chargeur uniquement sur une prise murale aisément accessible.
- Ne jamais insérer d'objet dans les événements de refroidissement du bloc-batterie ou du chargeur (A).
- Ne pas charger ni utiliser un bloc-batterie et un chargeur défectueux, endommagés ou déformés.
- Ne pas ouvrir, endommager ou faire tomber le bloc-batterie ou le chargeur.
- Une batterie endommagée ou mal utilisée risque de fuir ; éviter tout contact avec la peau. En cas de contact accidentel, laver abondamment à l'eau et au savon les parties touchées. Si du liquide pénètre dans l'œil, ne pas frotter. Rincer abondamment les yeux à l'eau pendant au moins 15 minutes. Consulter également un médecin.
- Ne jamais ponter (court-circuiter) les contacts du bloc-batterie ou les bornes du chargeur avec des objets métalliques.
- Protéger d'une exposition directe au soleil, à la chaleur et à toute flamme nue et ne jamais jeter la batterie au feu ; il existe un risque d'explosion.
- Si de la fumée ou des flammes se dégagent du chargeur, débrancher immédiatement celui-ci de la prise murale.
- Si le cordon d'alimentation est endommagé, débrancher immédiatement la fiche de l'alimentation électrique pour éviter tout risque de choc électrique.
- Ne pas exposer le bloc-batterie à des ondes d'hyperfréquence ou à une pression élevée.
- Prendre les mesures requises pour empêcher un démarrage intempestif de l'appareil. Retirer le bloc-batterie de l'appareil avant de transporter ou de ranger celui-ci. Ne pas utiliser un récipient en métal pour transporter les batteries.
- Ne pas utiliser le cordon d'alimentation à d'autres fins, par exemple pour transporter ou suspendre le chargeur.
- Pour réduire le risque de trébuchement, positionner et signaler le cordon d'alimentation de telle manière qu'il ne puisse pas être endommagé et de façon à ce qu'il ne constitue un danger pour personne.
- Pour débrancher, saisir la fiche et non le cordon.

REMARQUE

- La batterie est partiellement chargée lorsqu'elle quitte l'usine ; il convient de la charger entièrement avant la première utilisation.
- Charger la batterie lorsqu'elle ne produit plus suffisamment de courant pour faire fonctionner l'appareil ou lorsque les voyants indiquent qu'elle est déchargée.

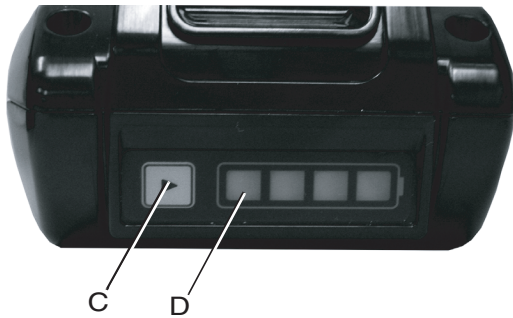


1. Brancher le cordon secteur du chargeur dans la prise murale.
2. Aligner les nervures de la batterie sur les rainures du chargeur et faire coulisser la batterie dans le chargeur.
3. Durant la charge normale, la DEL (B) du chargeur clignote en continu en VERT.

IMPORTANT

- Si le chargeur détecte un problème, la DEL clignote en ROUGE. Retirer la batterie du chargeur, nettoyer les contacts et réinstaller la batterie dans le chargeur. Si la batterie n'est pas dans la plage de température acceptable (de 0 à 60 °C), la DEL reste allumée en ROUGE.

Avant de commencer



4. Lorsque la charge est terminée, la DEL reste allumée en VERT.
 - * Un bloc-batterie complètement déchargé se chargera en 42 minutes environ.
5. Vérifier que la batterie est entièrement chargée en la retirant du chargeur et appuyant sur le bouton d'état de charge de la batterie (C). Vérifier les indications données par les DEL (D).
 - ♦ Un voyant vert indique que la batterie est chargée entre 0 et 25 %.
 - ♦ Deux voyants verts indiquent que la batterie est chargée entre 25 et 50 %.
 - ♦ Trois voyants verts indiquent que la batterie est chargée entre 50 et 75 %.
 - ♦ Quatre voyants verts indiquent que la batterie est chargée entre 75 et 100 %.
6. Débrancher le chargeur de batteries de l'alimentation électrique.

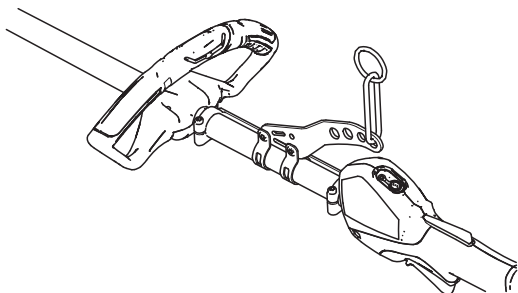
Assemblage

⚠ AVERTISSEMENT

- Lire attentivement le manuel d'utilisation pour s'assurer que l'appareil est monté correctement. L'utilisation d'un appareil monté de façon incorrecte entraîne un risque d'accident ou de blessure grave.



Version poignée semi-circulaire Assemblage de la poignée semi-circulaire

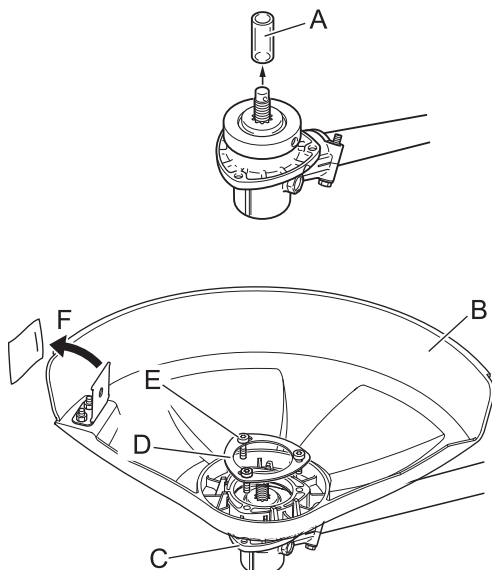


Orienter la poignée dans une position d'utilisation confortable, puis serrer les boulons.

⚠ ATTENTION

- Monter la poignée de telle sorte que toutes les étiquettes de sécurité restent bien visibles.

Montage du protecteur d'outil



⚠ AVERTISSEMENT

- Les arêtes du couteau monté sur le protecteur d'outil anti-projection sont tranchantes. Éviter tout contact lors de la pose ou de la dépose de la tête de coupe à fil.

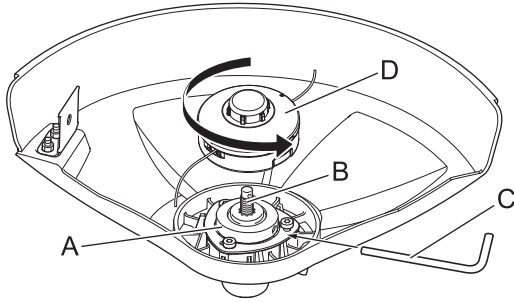
1. Déposer le manchon en plastique (A) de l'arbre de sortie.
2. Poser le protecteur d'outil (B) sur la base de la bride de renvoi d'angle (C).
3. Placer la plaque de protecteur d'outil (D) sur le protecteur, aligner les trous et poser les trois boulons (E).
4. Bien serrer les trois boulons.
5. Retirer la garniture (F).

REMARQUE

- Le protecteur d'outil est conçu pour être utilisé uniquement avec la tête de coupe à fil nylon.

Avant de commencer

Montage de la tête de coupe à fil nylon



⚠ ATTENTION

○ Fixer solidement l'arbre de sortie à l'aide de l'outil de blocage pour éviter qu'il ne tourne lors de la pose de la tête de coupe à fil nylon.

1. Veiller à ce que le flasque (A) reste sur l'arbre de sortie (B).
2. Aligner l'orifice de blocage du flasque sur une entaille située sur le bord du renvoi d'angle et insérer l'outil de blocage (C).
3. Poser la tête de coupe (D) sur l'arbre de sortie en la tournant dans le sens contraire des aiguilles d'une montre, jusqu'à ce que la tête soit bien ajustée contre le flasque.
4. Retirer l'outil de blocage.

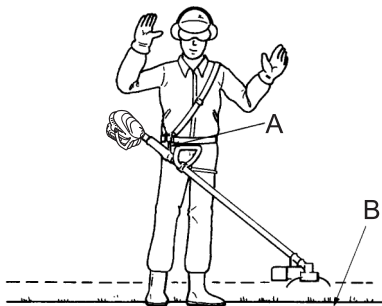
Equilibrage Réglage du harnais

⚠ AVERTISSEMENT

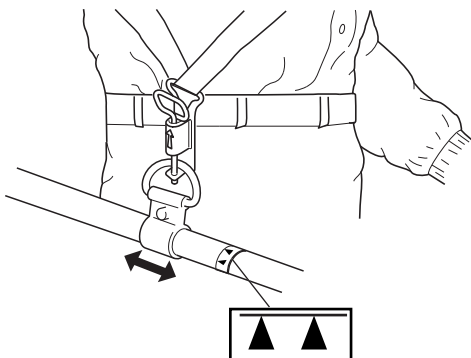
○ Cet appareil est conçu de manière à pouvoir être utilisé par des personnes de tailles différentes ; il se peut néanmoins qu'il ne convienne pas aux personnes de très grande taille. Ne pas utiliser l'appareil si les pieds de l'utilisateur atteignent l'outil de coupe lorsque l'appareil est fixé au harnais.

IMPORTANT

○ La taille de l'utilisateur peut avoir un impact sur l'équilibrage de l'appareil. En outre, il se peut que la procédure d'équilibrage ne fonctionne pas sur certains appareils avec certaines personnes. Si le harnais n'est pas à la taille de l'utilisateur ou ne peut pas être réglé correctement, contacter le revendeur pour obtenir de l'aide.



Equilibrer l'outil de sorte à ce que le plan de rotation de la tête de coupe soit parallèle au sol.



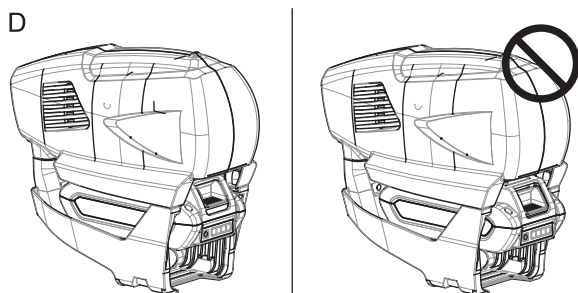
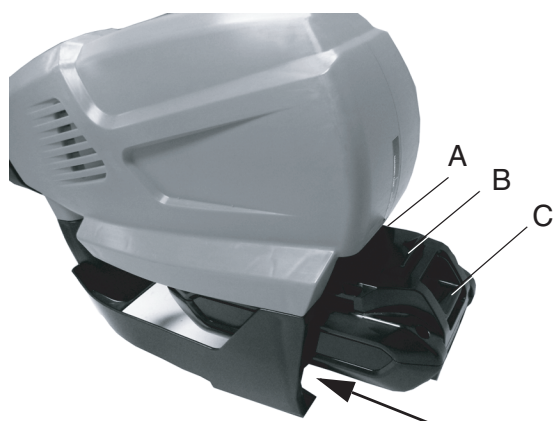
- ♦ Le harnais fourni avec l'appareil convient aux adultes de taille moyenne, mesurant entre 150 et 195 cm de hauteur et entre 60 et 140 cm de tour de taille.
- ♦ Utiliser un harnais lorsque celui-ci est fourni avec l'appareil ou lorsque son utilisation est recommandée dans ce manuel. Régler le harnais et le point d'accrochage (A) de l'appareil sur l'unité de sorte que l'outil de coupe se situe à quelques centimètres au-dessus du sol (B).
- ♦ L'outil de coupe et le protecteur d'outil doivent être parallèles au sol dans toutes les directions. Fixer l'appareil au harnais sur le côté droit, comme indiqué.

- ♦ Faire glisser le point d'accrochage le long du tube pour trouver le point d'équilibre. Tourner la bride pour régler le parallélisme de l'outil de coupe et du protecteur. Verrouiller la position. Si le point d'accrochage est de type à rotation libre, il se peut que l'appareil ait tendance à se retourner sur le côté ; néanmoins, toujours régler l'outil de coupe et le protecteur selon l'axe avant/arrière.
- ♦ Il se peut que l'équilibrage et la mise à niveau, comme indiqués ci-dessus, nécessitent le déplacement de la bride et le réajustement des lanières du harnais. En outre, tous les types d'outil de coupe et de protecteur d'outil montés sur l'appareil doivent être équilibrés.

⚠ ATTENTION

○ Le point d'accrochage ne doit pas être situé plus loin que le repère en forme de flèche (▲).

Pose de la batterie



⚠ AVERTISSEMENT

○ L'outil de coupe fonctionne lorsque la batterie est installée, la DEL du témoin d'alimentation allumée et le dispositif de déclenchement et le blocage du dispositif de déclenchement engagés. Veiller à positionner le coupeherbe correctement pour éviter toute perte de contrôle et un éventuel accident grave. Tenir les pièces mobiles au-dessus du sol et à distance des objets susceptibles d'être happés ou projetés.

1. S'assurer que l'appareil est hors tension.
2. Aligner les nervures (A) du bloc-batterie sur les rainures de la tête motrice. Faire glisser le bloc-batterie dans la tête motrice.
3. S'assurer que le verrou du bloc-batterie (B) est mis en place et que le bloc-batterie est bien fixé avant de faire fonctionner l'appareil.
4. Pour retirer la batterie, enfoncer le verrou du bloc-batterie (C) et extraire le bloc-batterie de la tête motrice.

IMPORTANT

Avant d'utiliser le taille-haie, s'assurer que la batterie est correctement mise en place et le verrou du bloc-batterie en position fermée (D).

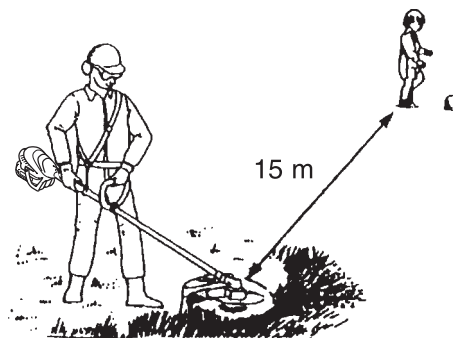
REMARQUE

- ♦ Le verrou du bloc-batterie est en position fermée lorsqu'il est correctement engagé.

Fonctionnement

DANGER

- **Tous les conducteurs électriques aériens et les câbles de télécommunication peuvent avoir une alimentation électrique à haute tension. Cet appareil n'est pas isolé par une protection contre les courants électriques. Ne jamais toucher les câbles directement ou indirectement, sous risque de blessures graves ou de mort.**
- **Toujours couper le fonctionnement de l'appareil en cas de blocage de l'outil de coupe.**
Une fois l'objet débloqué, l'outil de coupe redémarrerait soudainement, entraînant ainsi un risque de blessure grave.
- **Ne pas utiliser l'appareil sans le protecteur d'outil.**
Il est possible que des objets ricochent sur l'outil de coupe et soient projetés vers l'utilisateur, entraînant ainsi un risque d'accident ou de blessure grave.
- **La zone comprise dans un rayon de 15 mètres autour de l'appareil est une zone dangereuse. Veillez à bien respecter les mesures de précaution suivantes lors de l'utilisation de l'appareil.**
 - ◆ **Ne laisser personne (enfants, animaux ou autres personnes) pénétrer dans la zone dangereuse.**
 - ◆ **Si quelqu'un pénètre dans la zone dangereuse, couper le fonctionnement de l'appareil pour arrêter l'outil de coupe.**
 - ◆ **Lorsque vous vous approchez de l'utilisateur, signalez-lui votre présence en lançant des brindilles, par exemple, sans entrer dans la zone dangereuse. Vérifiez ensuite que le fonctionnement de l'appareil est coupé et que l'outil de coupe ne tourne plus.**
 - ◆ **Si l'appareil est utilisé par plus d'une personne, convenez entre vous d'un signal et travaillez à plus de 15 mètres les uns des autres.**Toute projection d'objet ou tout contact avec l'outil de coupe entraîne un risque d'accident mortel ou pouvant causer la cécité de l'utilisateur.



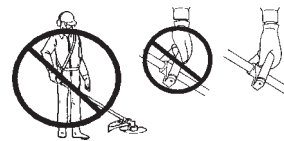
AVERTISSEMENT

- Veiller à bien respecter les mesures de précaution suivantes lors de la mise en marche de l'appareil :**
- **Vérifier que tous les écrous et toutes les vis sont bien serrés.**
 - **Établir un périmètre de sécurité autour de l'appareil et s'assurer que personne ni aucun animal ne se trouve à proximité.**
Le non-respect de ces mesures de précaution constitue un risque d'accident et de blessures graves voire mortelles.
 - **Au démarrage de l'appareil, vérifier l'absence de vibrations et de sons anormaux. Ne pas utiliser l'appareil en cas de vibrations ou de sons anormaux. S'adresser à un revendeur pour faire effectuer les réparations nécessaires.**
La chute ou la rupture accidentelle de pièces constitue un risque de blessures graves.
 - **Toujours éteindre l'appareil et retirer la batterie avant de transporter l'appareil.**
 - **Ne pas toucher le renvoi d'angle et autres composants sous haute température lorsque l'appareil fonctionne et pendant la phase qui suit l'arrêt de l'appareil.**
Il existe un risque de brûlure en cas de contact avec un composant à haute température.
 - **Avant de commencer à travailler, inspecter la zone de travail et retirer tous les cailloux et les canettes vides susceptibles de ricocher sur l'outil de coupe, ainsi que les morceaux de fils ou de câbles qui risquent de s'enrouler autour de l'outil de coupe.**
Un risque de projection pouvant entraîner un accident ou une blessure grave peut survenir lorsqu'un objet ricoche sur l'outil de coupe ou lorsqu'un fil s'enroule autour de ce dernier.
 - **Couper immédiatement le fonctionnement de l'appareil et attendre que l'outil de coupe soit complètement arrêté avant d'inspecter les composants de l'appareil. Remplacer toute pièce endommagée.**
 - ◆ **Si l'outil de coupe heurte une pierre, un arbre, un poteau ou tout autre obstacle au cours de son utilisation.**
 - ◆ **Si l'appareil se met à vibrer soudainement de façon anormale.**L'utilisation prolongée de pièces endommagées entraîne un risque d'accident ou de blessure grave.
 - **Ne pas tenir l'outil de coupe vers le haut pendant le travail. Ne pas travailler en tenant l'outil de coupe au-dessus des genoux.**
Si l'outil de coupe est au-dessus des genoux, le plan de rotation est plus proche du visage de l'utilisateur, ce qui entraîne un risque d'accident ou de blessure grave en cas de projections.



⚠ AVERTISSEMENT

- Ne jamais essayer d'utiliser l'appareil d'une seule main.
- Passer les pouces autour de la poignée et saisir la poignée en l'enveloppant avec les autres doigts.

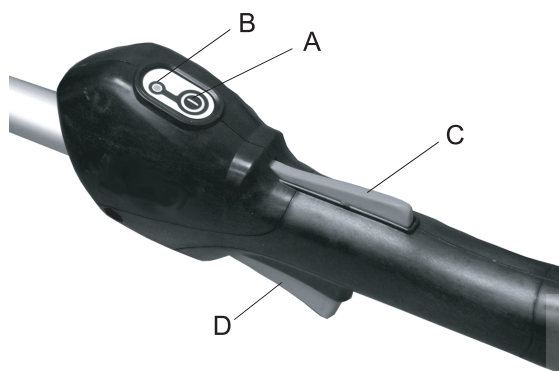


- Ne jamais utiliser l'appareil en se penchant trop en avant et veiller à rester bien en équilibre à tout moment. Veiller à être toujours bien d'aplomb sur les terrains en pente et à marcher ; ne jamais courir.
- Ne jamais utiliser l'appareil si les protections ou les protecteurs d'outil sont défectueux, sans dispositif de sécurité ou lorsque le cordon est endommagé ou usé.

Mise en marche de l'appareil

⚠ AVERTISSEMENT

- L'outil de coupe fonctionne lorsque la batterie est installée, la DEL du témoin d'alimentation allumée et l'interrupteur à poussoir et le blocage de l'interrupteur à poussoir engagés. Veiller à positionner le produit correctement pour éviter toute perte de contrôle et un éventuel accident grave.



1. Appuyer brièvement sur le bouton d'alimentation (A) pour mettre l'appareil sous tension.
 - * La DEL du témoin d'alimentation (B) s'allume lorsque l'appareil est sous tension.
2. Enfoncer le blocage de l'interrupteur à poussoir (C) et appuyer sur l'interrupteur à poussoir (D) de façon à ce que le moteur atteigne la vitesse normale de fonctionnement.

IMPORTANT

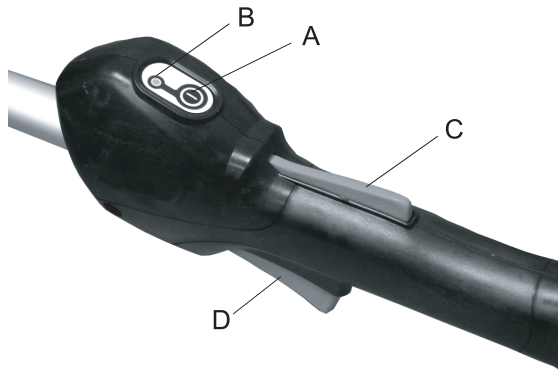
- Lorsque l'appareil est sous tension :
 - ♦ Au bout d'une minute d'inactivité, il s'éteint tout seul.
 - ♦ Si la DEL reste allumée, l'appareil fonctionne normalement.
 - ♦ Si la DEL clignote une fois par seconde, la batterie doit être chargée.
 - ♦ Si la DEL clignote quatre fois par seconde, l'appareil présente un défaut. Mettre l'appareil hors tension. Retirer la batterie. Enlever les débris autour de la tête de coupe. Installer la batterie. Mettre l'appareil sous tension. Si le clignotement persiste, demander à un technicien agréé de réparer l'appareil.

Arrêt de l'appareil

⚠ AVERTISSEMENT

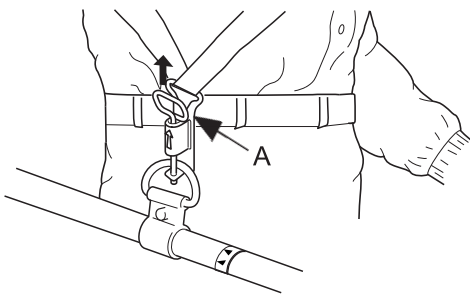
- L'outil de coupe continue de fonctionner pendant une courte durée une fois l'appareil éteint.

Fonctionnement



1. Relâcher l'interrupteur à poussoir et le blocage de l'interrupteur à poussoir, et laisser le taille-haie s'arrêter.
2. Appuyer sur le bouton d'alimentation (A) pour mettre l'appareil hors tension.
 - * La DEL du témoin d'alimentation (B) s'éteint lorsque l'appareil est hors tension.
 - * Si le taille-haie ne s'arrête pas lorsque l'interrupteur à poussoir et le blocage de l'interrupteur à poussoir sont relâchés, appuyer sur le bouton d'alimentation pour enclencher la mise hors tension et retirer la batterie afin d'interrompre l'alimentation du produit. Demander à un technicien agréé de réparer le bouton d'alimentation avant d'utiliser à nouveau le produit.

Utilisation du harnais



Toujours monter correctement le coupe-herbe avec le harnais.

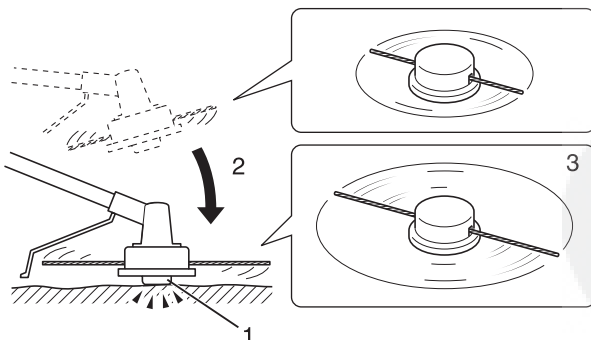
- ♦ Fixer l'appareil au harnais.
- ♦ Placer le harnais sur l'épaule gauche et régler les lanières de sorte que l'axe de décrochage rapide se situe juste sous la taille.
- ♦ Pour vérifier que l'appareil est correctement ajusté, déplacer l'outil de coupe au-dessus du sol.
- ♦ Réajuster le point d'accrochage si nécessaire.
- ♦ Le harnais est doté d'une fonction de décrochage rapide. En cas d'incendie ou en cas d'urgence, tirer l'axe de décrochage rapide (A) vers le haut pour détacher l'appareil.

Utilisation de base de l'appareil avec tête de coupe à fil nylon

⚠ AVERTISSEMENT

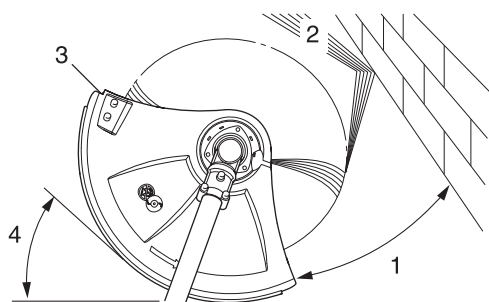
- Une mauvaise utilisation de l'outil de coupe peut entraîner un risque de blessure grave. Lire attentivement et respecter l'ensemble des règles de sécurité décrites dans ce manuel.
- Utiliser uniquement les outils de coupe recommandés par YAMABIKO CORPORATION.
- Tout excédent de fil nylon dépassant du couteau risque d'être projeté lorsque la tête de coupe à fil nylon commence à tourner après le réglage de la longueur du fil nylon.
Le non-respect de cette règle de sécurité entraîne un risque d'accident ou de blessure grave.

Réglage du fil nylon



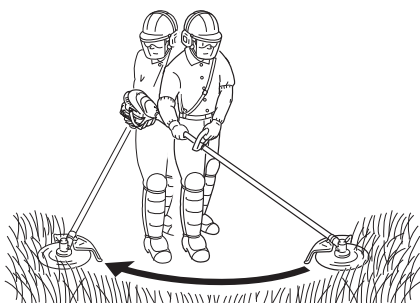
- ♦ La vitesse de rotation de la tête de coupe à fil nylon ne doit pas dépasser 10000 tr/min.
- ♦ Pour dérouler le fil nylon, taper légèrement la partie inférieure de la bobine sur le sol à une vitesse de rotation inférieure à 4500 tr/min.
- ♦ Le couteau situé sur le protecteur règle automatiquement la longueur du fil nylon en le coupant de manière uniforme lorsque l'outil de coupe commence à tourner.
- ♦ Pour utiliser l'appareil avec une longueur de fil inférieure à la longueur de coupe maximum, couper deux fils nylon de même longueur.
 1. Partie inférieure de la bobine
 2. Taper légèrement la bobine sur le sol
 3. Le fil de nylon se déroule

Taille



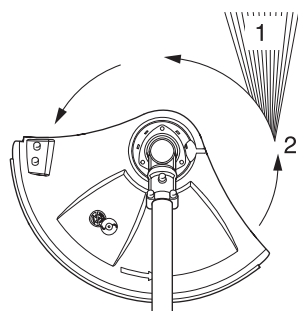
- ♦ La taille consiste à avancer l'appareil avec précaution dans l'objet à couper. Incliner légèrement la tête de coupe pour que les débris soient projetés loin de l'utilisateur. Pour effectuer une opération de taille à proximité d'une barrière, d'un mur ou d'un arbre, approcher l'appareil sous un angle tel que les débris ricochant sur la barrière ne soient pas projetés vers l'utilisateur.
 - ♦ Déplacer lentement la tête de coupe à fil nylon jusqu'à ce que l'herbe soit coupée jusqu'au niveau de la barrière, en évitant soigneusement de bloquer le fil dans la barrière. En cas de taille à proximité d'un grillage ou d'une clôture métallique, faire bien attention à ne pas coincer le fil dans le grillage ou la clôture. Si l'appareil est approché trop près, le fil se casse et s'enroule autour du grillage.
 - ♦ Pour couper les tiges de mauvaises herbes, procéder tige par tige. Toujours placer la tête de coupe à fil nylon au pied de la plante, jamais en haut, car la plante risque de se briser et de se prendre dans le fil. Plutôt que d'utiliser toute la longueur du fil pour couper une plante, ne passer que l'extrémité du fil sur la tige afin de la couper progressivement.
1. Angle par rapport au mur
 2. Débris
 3. Côté couteau relevé
 4. Angle par rapport au sol

Fauchage

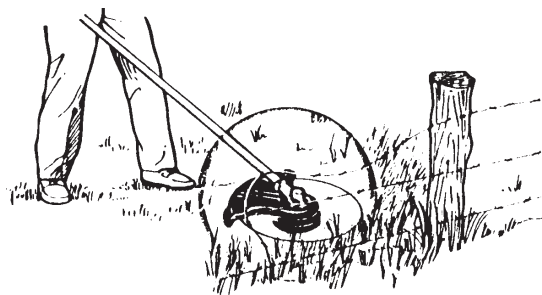
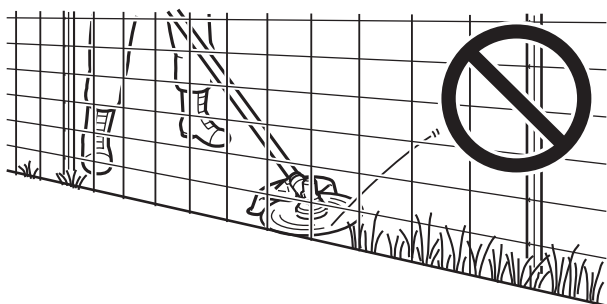


- ♦ Le fauchage consiste à couper ou tondre de grandes surfaces d'herbe en effectuant des mouvements en arc de cercle avec l'appareil. Procéder par mouvements lents et réguliers. Ne pas essayer de hacher l'herbe. Incliner la tête de coupe à fil nylon de sorte que les débris ne soient projetés dans la direction de l'utilisateur durant l'opération de fauchage. Puis retourner au point de départ (sans couper d'herbe) pour recommencer l'opération. Si l'utilisateur est bien protégé et n'est pas gêné par la projection de débris, il peut faucher dans les deux sens.

Désherbage et taille des bordures



- ♦ Ces deux opérations sont effectuées à l'aide de la tête de coupe à fil nylon inclinée sous un angle aigu. Le désherbage (A) consiste à retirer les plantes de surface, laissant la terre nue. La taille de bordures (B) consiste à couper l'herbe qui a poussé sur un trottoir ou dans une allée. Lors du désherbage ou de la taille de bordures, maintenir l'appareil sous un angle de coupe aigu de sorte que les débris, pierres et poussières soulevés ne soient pas projetés en direction de l'utilisateur, même s'ils ricochent sur une surface dure.
 - ♦ Les images montrent comment désherber et tailler les bordures. Cependant, c'est à l'utilisateur de trouver les angles de coupe les mieux adaptés à sa taille et à l'opération effectuée.
 - ♦ Pour la plupart des opérations de coupe, il est recommandé d'incliner la tête de coupe à fil nylon de sorte que le contact se fasse uniquement sur la partie du cercle décrit par le fil la plus éloignée de l'utilisateur (voir l'image correspondante). Ainsi, les débris ne sont pas projetés en direction de l'utilisateur.
 - ♦ Si la tête est inclinée du mauvais côté, les débris sont projetés vers l'utilisateur. Si la tête de coupe à fil nylon est maintenue à plat sur le sol et que la coupe s'effectue sur la totalité du cercle décrit par le fil, les débris sont projetés en direction de l'utilisateur, la résistance ralentit l'appareil et une grande quantité de fil doit être utilisée.
 - ♦ La tête de coupe à fil nylon tourne dans le sens inverse des aiguilles d'une montre. Le couteau se situe sur le côté gauche du protecteur d'outil.
1. Débris



2. Couper de ce côté

- ♦ Ne pas approcher le fil d'herbes drues, d'arbres ou de grillages.
- ♦ Mettre le fil en contact avec du grillage ou avec des broussailles denses peut causer la rupture du fil ; les extrémités du fil risquent alors d'être projetées vers l'utilisateur. La bonne technique consiste à couper l'herbe jusqu'à l'obstacle, mais à ne jamais heurter le fil contre l'obstacle. Ne pas utiliser l'appareil à proximité d'un obstacle ou d'une barrière.
- ♦ Éviter de mettre le fil nylon en contact avec des morceaux de grillage. À haut régime, les morceaux de fils de fer peuvent être projetés.



⚠ AVERTISSEMENT

Respecter les mesures de précaution suivantes lors de la vérification et de l'entretien de l'appareil après utilisation :

- **Mettre l'appareil hors tension, retirer la batterie et s'assurer que toutes les pièces mobiles sont complètement à l'arrêt.**
Il existe un risque d'accident en cas de démarrage intempestif de l'appareil.
- **Laisser l'appareil refroidir avant tout entretien.**
Il existe un risque de brûlure.

IMPORTANT

○ La vérification et l'entretien de l'appareil nécessitent des connaissances spécialisées. Si l'utilisateur ne possède pas les compétences requises pour effectuer les opérations de vérification et d'entretien de l'appareil ou pour remédier à un dysfonctionnement, il doit consulter un revendeur. Ne pas essayer de démonter l'appareil.

Instructions d'entretien de l'appareil

Pièce	Entretien	Page	Avant utilisation	Tous les mois
Batterie	Contrôler/nettoyer/charger	10	•	
Tête de coupe à fil nylon	Contrôler	19	•	
Couteau	Contrôler/nettoyer	-	•	
Vis, boulons et écrous	Contrôler, serrer/remplacer	-	•	

Entretien

En cas de questions ou de problèmes, contacter un revendeur.

Nettoyage de la batterie et de son logement

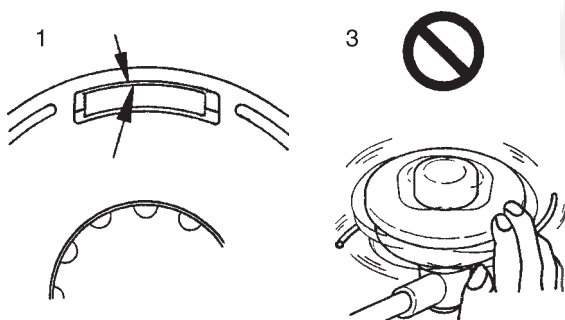


⚠ AVERTISSEMENT

○ **Risque de choc électrique ou d'incendie. Ne pas utiliser de matériaux conducteurs pour nettoyer la batterie ou son logement.**

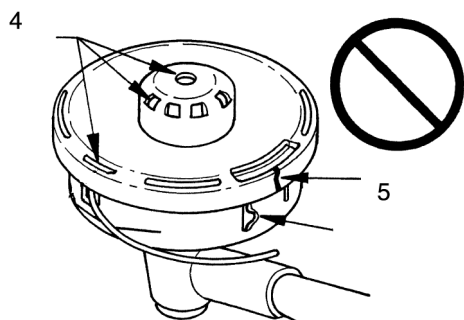
1. Relâcher l'interrupteur à poussoir et le blocage de l'interrupteur à poussoir et laisser le taille-haie s'arrêter.
2. S'assurer que la DEL du témoin d'alimentation n'est pas allumée.
3. Appuyer sur le verrou du bloc-batterie (A) et faire glisser le bloc-batterie hors de la tête motrice.
4. Utiliser de l'air comprimé ou une brosse à poils souples pour enlever les débris de la batterie et de son logement.

Vérification de la tête de coupe à fil nylon



1. S'assurer que le pourtour des 2 ergots de fixation du boîtier correspond parfaitement au pourtour des ouvertures correspondantes du couvercle.
2. Vérifier que la tête de coupe est bien fixée sur le coupe-herbe et la resserrer le cas échéant.
3. Contrôler la tête de coupe et rechercher toute déformation ou bruit anormal en la faisant tourner manuellement. Une déformation ou un bruit anormal peut provoquer des vibrations anormales ou entraîner le desserrage du coupe-herbe pendant la rotation, ce qui constitue un risque.

Entretien



4. Vérifier le degré d'usure du couvercle et de la partie inférieure de la bobine. Si une fente apparaît au bas de la partie inférieure de la bobine ou au bas du couvercle, à proximité de la sortie du fil nylon, il faut impérativement remplacer ces pièces.
5. Vérifier si la tête de coupe présente des fissures ou des éclats. Remplacer impérativement toute pièce présentant une fissure ou un éclat.

Remplacement du fil nylon

⚠ DANGER

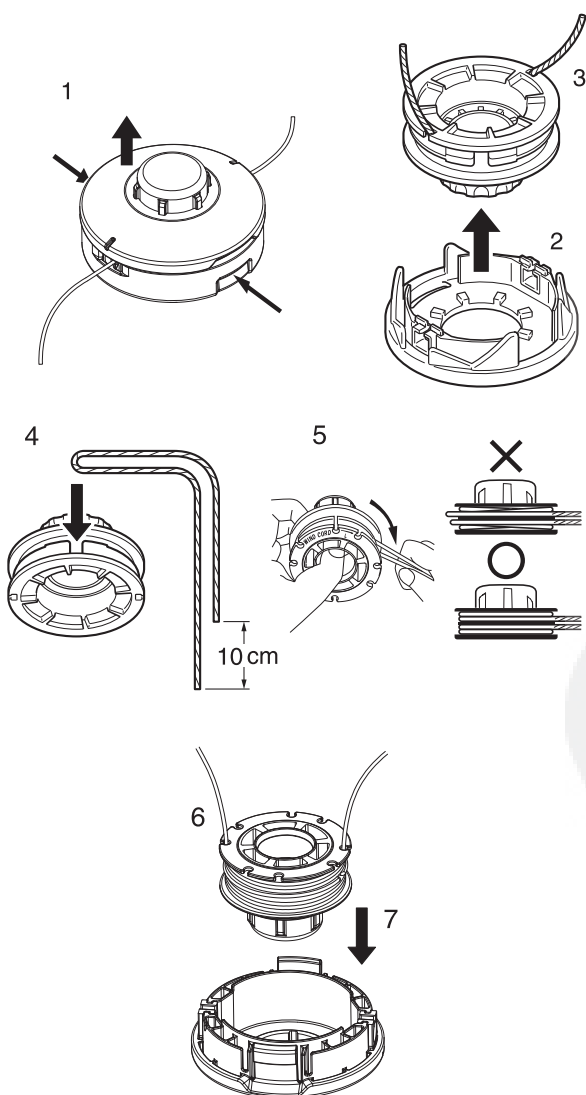
○ **Toujours couper le fonctionnement de l'appareil et s'assurer que la tête de coupe à fil nylon ne tourne plus avant de procéder au remplacement de la pièce.**

Le non-respect de cette règle de sécurité entraîne un risque d'accident ou de blessure grave.

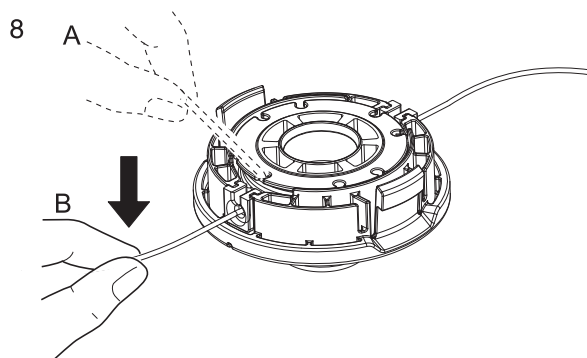
⚠ AVERTISSEMENT

○ **Utiliser uniquement un fil de coupe flexible et non métallique recommandé par YAMABIKO CORPORATION.**

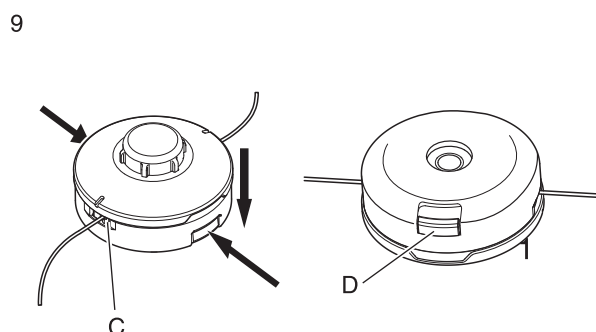
Le non-respect de cette règle de sécurité entraîne un risque d'accident ou de blessure grave.



1. Comprimer les « ergots de fixation » (en deux endroits) vers l'intérieur, puis retirer le couvercle. Il est plus facile de les retirer l'un après l'autre.
2. Déposer la bobine.
3. Lorsqu'il n'y a presque plus de fil nylon sur la bobine, retirer le fil restant de la bobine et enrouler le « nouveau fil » en suivant les instructions (4) et suivantes. Lorsque le fil est « collé » sur la bobine, retirer complètement le fil en décollant la partie « collée », puis enrouler le fil ainsi « décollé » en suivant les instructions (4) et suivantes.
4. Plier le fil à 10 cm du milieu de sa longueur totale et accrocher la partie pliée sur l'« encoche » du séparateur intermédiaire.
5. Enrouler le fil bien tendu dans la rainure de la bobine en suivant « le sens d'enroulement du fil à gauche ».
6. Lorsque le fil est entièrement enroulé autour de la bobine, accrocher ses deux extrémités dans les encoches correspondantes de la bobine pour le bloquer provisoirement ; laisser environ 10 cm de fil dépasser des encoches.
7. Aligner les encoches de la bobine avec les rainures des œillets, puis emboîter la bobine dans le couvercle.



8. Tirer le fil pour le faire dépasser du couvercle. (A) Retirer le fil des « encoches correspondantes de la bobine », puis (B) le faire passer dans les « rainures des œillets correspondants ».



9. Assembler le couvercle et le boîtier. (C) Aligner les « œillets » du couvercle avec les « renforcements » du boîtier, puis (D) enfoncer les ergots du boîtier dans les ouvertures correspondantes du couvercle jusqu'à ce que les ergots s'encastrent parfaitement.

⚠ DANGER

S'assurer que le pourtour extérieur des ergots du boîtier corresponde parfaitement au pourtour extérieur des ouvertures correspondantes du couvercle. Si les ergots sont mal emboîtés et que la tête de coupe pivote, le couvercle ou des composants internes risquent d'être projetés, ce qui représente un danger potentiel pour l'utilisateur.

Guide de dépannage

IMPORTANT

○ En ce qui concerne les pièces de rechange et les consommables, utiliser uniquement des pièces d'origine et les produits et composants recommandés.

L'utilisation de pièces d'autres marques ou de composants inappropriés peut entraîner un dysfonctionnement de l'appareil.

Problème	Cause	Solution
Voyant rouge du chargeur clignotant ou ne s'allumant pas	<ol style="list-style-type: none"> 1. Fiche non branchée dans la prise d'alimentation 2. Bloc-batterie mal installé 3. Connexion obstruée 4. Défaut du chargeur 5. Défaut du bloc-batterie 	<ol style="list-style-type: none"> 1. Brancher le chargeur 2. Contrôler la pose du bloc-batterie 3. Réinstaller le bloc-batterie après avoir éliminé ce qui empêche la connexion 4. Consulter un revendeur 5. Consulter un revendeur
L'appareil ne se met pas en marche	<ol style="list-style-type: none"> 1. Bloc-batterie mal installé 	<ol style="list-style-type: none"> 1. Contrôler la pose du bloc-batterie
L'appareil ne fonctionne pas lorsqu'il est mis en marche	<ol style="list-style-type: none"> 1. Bloc-batterie déchargé 2. Tête de coupe obstruée 3. Bloc-batterie hors de la plage de température acceptable 	<ol style="list-style-type: none"> 1. Charger le bloc-batterie 2. Arrêter l'appareil et nettoyer l'outil de coupe 3. Retirer le bloc-batterie et le laisser refroidir
Le temps d'utilisation est trop court	<ol style="list-style-type: none"> 1. Bloc-batterie hors de la plage de température acceptable 2. Module électronique de l'appareil trop chaud 3. Bloc-batterie déchargé 	<ol style="list-style-type: none"> 1. Retirer le bloc-batterie et le laisser refroidir 2. Éteindre l'appareil et laisser refroidir 3. Charger le bloc-batterie
Avance du fil impossible	<ol style="list-style-type: none"> 1. Quantité insuffisante de fil sur la bobine 2. Fil emmêlé dans la bobine 	<ol style="list-style-type: none"> 1. Rembobiner à l'aide de fil neuf 2. Débobiner puis rebobiner le fil
Le fil ne se coupe pas	<ol style="list-style-type: none"> 1. Couteau placé dans le protecteur d'outil endommagé ou manquant 	<ol style="list-style-type: none"> 1. Consulter un revendeur

Entretien

- ♦ En cas de problème différent de ceux décrits dans le tableau ci-dessus, consulter un revendeur.
- ♦ S'adresser à un revendeur pour la mise au rebut de l'appareil ou de ses composants conformément à la législation nationale en vigueur.

Remisage

AVERTISSEMENT

- **Ne pas remisage dans une enceinte où une accumulation de vapeurs inflammables est susceptible de se produire.**
Il existe un risque d'incendie.



Si l'appareil doit être remisage pendant une longue période, respecter les instructions de remisage suivantes.

Taille-haie électrique

1. Mettre l'appareil hors tension.
2. Retirer la batterie de la tête motrice.
3. Éliminer la saleté et les débris accumulés à l'extérieur de l'appareil.
4. Serrer l'ensemble des vis et écrous.
5. Couvrir le logement de batterie de la tête motrice, la batterie et le chargeur de batteries.
6. Remisage l'appareil dans un endroit sec, non poussiéreux et hors de portée des enfants.

Batterie

1. Retirer la batterie de la tête motrice.
2. Remisage dans un endroit sec, non poussiéreux et hors de portée des enfants.
3. Remisage à une température comprise entre -20 (-4 °F) et 60 °C (140 °F).
4. Si la pile est stockée pendant plus d'un an, la charger à environ 40 à 60 % de sa capacité.

Chargeur de batteries

1. Retirer la batterie du chargeur de batteries.
2. Débrancher le chargeur de batteries de l'alimentation électrique.
3. Remisage dans un endroit sec, non poussiéreux et hors de portée des enfants.

Mise au rebut



- ♦ Les pièces plastiques principales de l'appareil portent des codes indiquant la nature de leurs matériaux de composition. Ces codes font référence aux matériaux suivants ; procéder à l'élimination de ces pièces plastiques conformément à la législation locale en vigueur.

Code	Matériau
>PA6-GF<	Nylon 6 - Fibre de verre
>PP-GF<	Polypropylène - Fibre de verre
>PE-HD<	Polyéthylène
>PP<	Polypropylène

- ♦ Si vous ne connaissez pas la procédure à suivre pour vous débarrasser des pièces plastiques, contactez votre revendeur.
- ♦ La batterie contient du lithium. Effectuer la mise au rebut uniquement dans un site de ramassage désigné.
- ♦ Recycler ou mettre au rebut les batteries au lithium-ion comme il se doit.

Caractéristiques

	DSRM-300
Dimensions externes : Longueur × Largeur × Hauteur	1830 × 350 × 280 mm
Masse : Appareil sans l'outil de coupe, le bloc-batterie et la protection du harnais Appareil avec l'outil de coupe, le bloc-batterie et la protection du harnais	3,6 kg 5,3 kg
Outil de coupe : Tête de coupe à fil nylon Diamètre du fil Longueur du fil Filetage Largeur de coupe	G138 2,0 mm Fil de 2 × 1 m À gauche M10 x 1,25 350 mm
Rapport de vitesse	2,93
Sens de rotation de l'arbre de sortie vu du dessus :	Sens inverse des aiguilles d'une montre
Batterie : Type Tension du bloc Type de chargeur Tension d'entrée du chargeur	Li-ion 56 volts (puissance 50,4 V) CCCV 230 - 240 volts CA
Voyants du chargeur de batteries :	DEL rouge – batterie hors de la plage de température de charge DEL rouge clignotante – défaut DEL verte – mise en charge de la batterie terminée DEL verte clignotante – batterie en cours de charge normale
Temps de charge :	Batterie LBP-560-100 : environ 42 minutes. Batterie LBP-560-200 : environ 88 minutes.
Niveaux de vibrations : (EN50636-2-91)	Poignée avant 1,6 m/s ² Poignée arrière 1,4 m/s ² Incertitude 1,5 m/s ²
Niveau de pression sonore : (EN50636-2-91) Niveau de puissance sonore : (EN50636-2-91) Incertitude	80,9 dB(A) 92,4 dB(A) 3,0 dB(A)
Niveau de puissance sonore garanti : (2000/14/CE, amendé par 2005/88/CE)	96 dB(A)

Ces caractéristiques sont susceptibles d'être modifiées sans préavis.

Déclaration de conformité

Le fabricant soussigné :

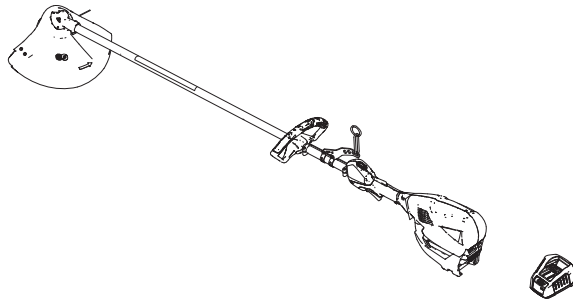
YAMABIKO CORPORATION
7-2 SUEHIROCHO 1-CHOME
OHME ; TOKYO 198-8760
JAPON

Cette déclaration de conformité est délivrée sous la seule responsabilité du fabricant.

déclare que l'appareil neuf désigné ci-après :

COUPE-HERBE, CHARGEUR DE BATTERIES

Marque : ECHO
Type : DSRM-300, LCJQ-560



assemblé par :

ECHO, INCORPORATED
400 OAKWOOD ROAD
LAKE ZURICH, ILLINOIS 60047-1564
États-Unis

est conforme :

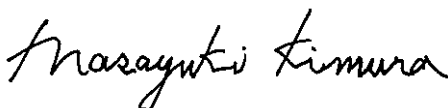
- * aux exigences de la directive **2006/42/CE** (utilisation des normes harmonisées **EN 60335-1: 2012, EN 50636-2-91: 2014**)
- * aux exigences de la directive **2014/30/UE** (utilisation des normes harmonisées **EN 55014-1: 2006, EN 55014-2: 1997, EN 61000-3-2: 2006 et EN 61000-3-3: 2008**)
- * aux exigences de la directive **2014/35/UE** (utilisation des normes harmonisées **EN 60335-1: 2012, EN 60335-2-29: 2004 et EN 62233: 2008**)
- * spécifications de la directive **2000/14/CE**
Procédure d'évaluation de la conformité suivant l'**ANNEXE V**
- * aux exigences de la directive **2011/65/UE** (utilisation de la norme harmonisée **EN 50581: 2012**)

Niveau de puissance sonore mesuré : 93 dB(A), niveau de puissance sonore garanti : 96 dB(A)

DSRM-300 : Numéro de série 35000001 et suivants, **LCJQ-560** : Numéro de série 35001001 et suivants

Tokyo, le 1er mai 2016

YAMABIKO CORPORATION



Masayuki Kimura
Directeur général
Service Assurance qualité

Représentant autorisé en Europe, autorisé à constituer le dossier technique.

Société : Atlantic Bridge Limited
Adresse : Atlantic House, PO Box 4800, Earley, Reading RG5 4GB, Royaume-Uni

M. Philip Wicks

NOTES



NOTES



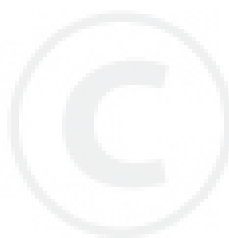
NOTES



YAMABIKO CORPORATION

7-2 SUEHIROCHO 1-CHOME, OHME, TOKYO 198-8760, JAPON
TÉLÉPHONE : 81-428-32-6118. FAX : 81-428-32-6145.

ECHO®



X750-027380

X750816-2101