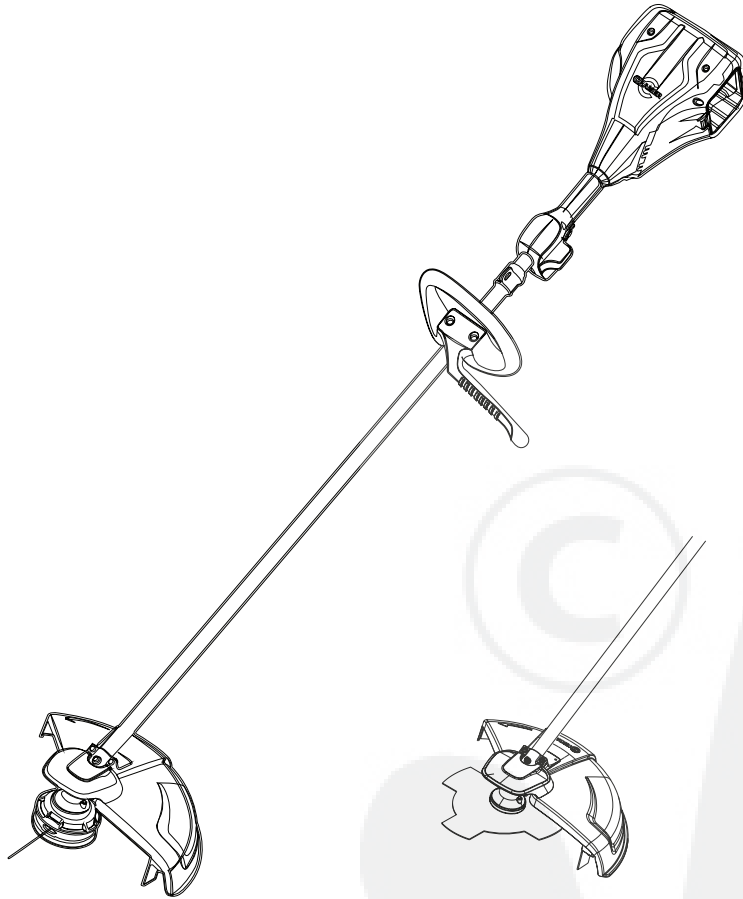




2100586 (82T)

---



CE

cramer.eu

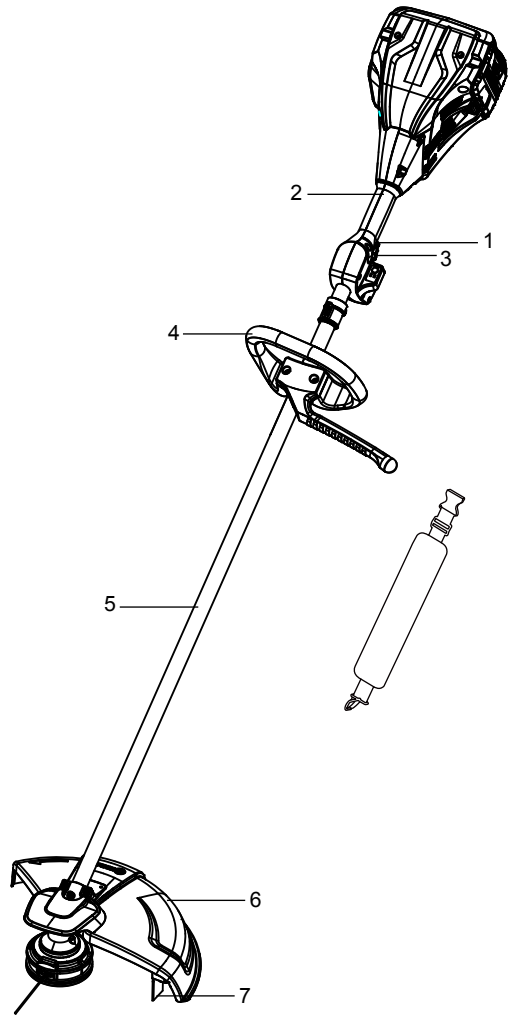


Fig. 1

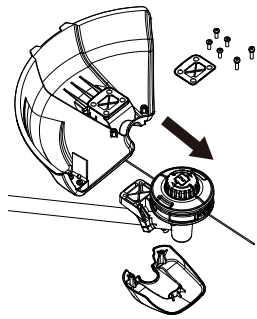


Fig. 2

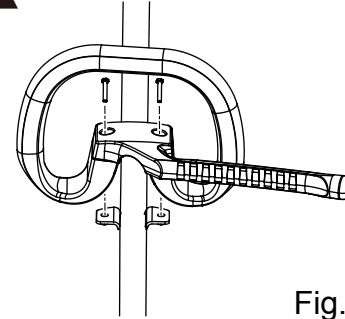


Fig. 3

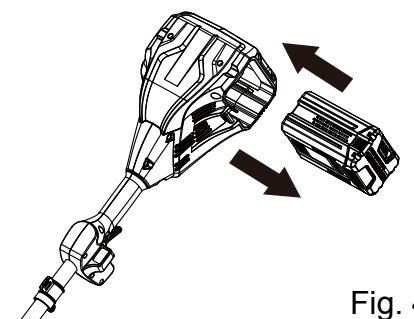


Fig. 4



Fig. 5

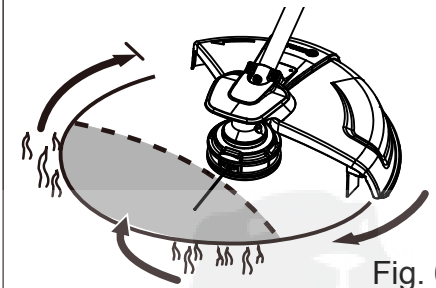


Fig. 6

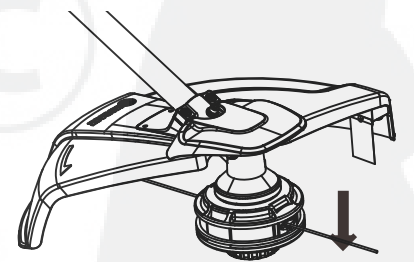


Fig. 7

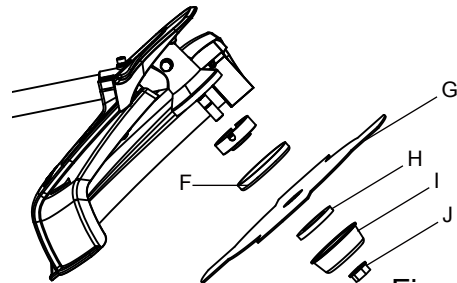


Fig. 10

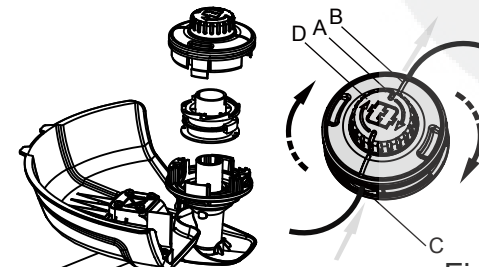


Fig. 9

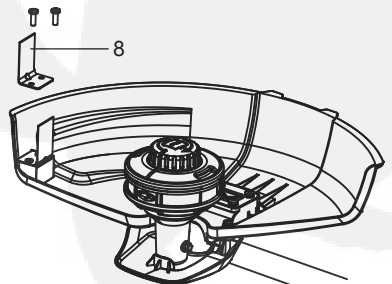


Fig. 8

# Deutsch (Übersetzung der originalen anleitungen)

## SPEZIFIKATION

Elektrische Spannung	82 volts	
Keine Lastgeschwindigkeit	6500±10% RPM	
Schneidkopf	Fadenvorschub mit Stoßknopf Dickichtmesser	
Schnittweg-Durchmesser	2.0 mm	
Schnittweg-Durchmesser	356/406 mm (Rasentrimmer) 254 mm (Batteriebetriebener freischneider)	
Akku	82V430/82V220G/82V430G/82V220	
Akkuladegerät	82C2/82C6	
Gewicht ohne Akkupack	5.0 kg	
Rasentrimmer	Gemessener Schalldruckpegel	84 dB(A), k:3.0 dB(A)
	Gemessener Schalldruckpegel	94.4 dB(A)
	Garantierter Schalldruckpegel	96 dB(A)
	Vibration	4.6 m/s <sup>2</sup> k=1.5m/s <sup>2</sup>
Batteriebetriebener freischneider	Gemessener Schalldruckpegel	87 dB(A), k:3.0 dB(A)
	Gemessener Schalldruckpegel	101.1 dB(A)
	Garantierter Schalldruckpegel	104 dB(A)
	Vibration	6 m/s <sup>2</sup> k=1.5m/s <sup>2</sup>

## ⚠ WARNING

Die vibrationsemission beim tatsächlichen einsatz der werkzeugs kann von dem angegebenen wert abweichen, abhängig von der art, wie das werkzeug benutzt wird, vermeiden sie die gefahr von vibrationen mit folgenden vorsichtsmassnahmen: tragen sie handschuhe bei der benutzung, schränken sie die benutzungszeit ein und verkürzen die auslösezeit.

## ERKLÄRUNG

1. Gashebel
2. Hinterer Griff
3. Auslöser mit Sperre
4. Vorderer Griff
5. Schaft
6. Grasabweiser
7. Fadenabschneider

## ZUSAMMENBAU

### AUSPACKEN

Dieses Produkt muss vor der ersten Benutzung zusammengebaut werden.

- Nehmen Sie Produkt und Zubehör vorsichtig aus dem Karton. Prüfen Sie, ob alle Gegenstände, die in der Packliste aufgeführt sind, vorhanden sind.

## ⚠ WARNING

Verwenden Sie dieses Produkt nicht, falls auf der Packliste aufgeführte Teile bereits an Ihr Produkt montiert sind, wenn Sie es auspacken! Die Teile auf dieser Liste wurden nicht durch den Hersteller am Produkt vormontiert und müssen vom Kunden montiert werden. Die Verwendung eines Produkts, das nicht ordnungsgemäß montiert wurde, kann zu schweren Verletzungen führen.

- Untersuchen Sie das Produkt sorgfältig und vergewissern Sie sich, dass während des Transports keine Beschädigungen aufgetreten sind.
- Werfen Sie das Verpackungsmaterial nicht fort bis Sie das Produkt genau untersucht und erfolgreich benutzt haben.

## Deutsch (Übersetzung der originalen anleitungen)

### ⚠️ WARNUNG

Falls irgendwelche Teile beschädigt sind oder fehlen, warten Sie bitte mit der Verwendung des Geräts, bis die Teile ersetzt sind. Die Verwendung dieses Produkts mit beschädigten oder fehlenden Teilen kann zu schweren Verletzungen führen.

### ⚠️ WARNING

Versuchen Sie nicht, dieses Gerät zu verändern oder Zubehör zu erstellen, das für dieses Gerät nicht empfohlen ist. Jegliche Änderungen oder falsche Anwendung dieses Geräts können sehr riskant sein und zu möglichen schweren Körperverletzungen führen.

### ⚠️ WARNUNG

Ziehen Sie immer das Stromversorgungskabel der Zündkerze ab, bevor Sie Teile montieren. Die Missachtung dieser Anweisung kann zu einem versehentlichen Einschalten und schweren Körperverletzungen führen.

### ANBRINGUNG DES GRASABLENKERS *Siehe Abbildung 2.*

### ⚠️ WARNUNG

Die am Grasabweiser angebrachte Fadenschneideklinge ist scharf. Vermeiden Sie Kontakt mit der Klinge. Ein Kontakt kann zu schweren Verletzungen führen!

- Den Batterie-Satz entfernen.
- Kehren Sie den Grastrimmer/Kantenschneider um, damit Sie den Trimmerkopf erreichen können.
- Entfernen Sie die vormontierte Schraube des Trimmerkopfes mit einem Philips Schraubendreher.
- Montieren Sie die Schutzabdeckung an dem Trimmerkopf.
- Richten Sie das Loch der Schutzabdeckung mit dem Schraubenloch an dem Trimmerkopf aus.
- Drehen Sie die Schraube in den Trimmerkopf und ziehen die Schutzabdeckung fest.

### ⚠️ WARNUNG

Auch wenn Sie Ihr Gerät gut kennen, ist bei der Verwendung höchste Vorsicht geboten. Wenn Sie nur für einen kurzen Moment unvorsichtig sind, können schwere Verletzungen entstehen.

### ⚠️ WARNUNG

Tragen Sie bei der Verwendung eines elektrischen Werkzeugs stets eine Schutzbrille mit Seitenschutz. Die Missachtung dieses Hinweises kann dazu führen, dass Gegenstände in Ihre Augen geschleudert werden und zu schweren Verletzungen führen.

### ⚠️ WARNING

Verwenden Sie niemals Klängen, hämmernde Geräte, Drähte oder Seile an diesem Produkt. Verwenden Sie keine Aufsätze oder Zubehör, das nicht vom Hersteller dieses Geräts empfohlen wird. Der Gebrauch von nicht empfohlenen Aufsätzen oder Zubehör kann zu schweren Körperverletzungen führen.

### BEFESTIGUNG DES VORDEREN GRIFFS

*Siehe Abbildung 3.*

- Montieren Sie den Hauptgriff an dem Schaft, platzieren Sie die Griffstange über dem Hauptgriff und stellen sicher, dass die Griffstange nach links zeigt, während Sie das Gerät halten.
- Platzieren Sie die Klemme an der Rückseite des Hauptgriffs am Schaft.
- Benutzen Sie die zwei mitgelieferten Schrauben und befestigen sie mit einem Philips Schraubendreher (nicht mitgeliefert) an der Klemme.

### INBETRIEBNAHME

Halten Sie den Trimmer mit der rechten Hand am hinteren Griff und mit der linken Hand am vorderen Griff fest. Halten Sie das Gerät während des Betriebs gut fest. Der Trimmer sollte in einer komfortablen Position gehalten werden, dabei sollte der hintere Griff sich etwa in Hüfthöhe befinden. Schneiden Sie hohes Gras von oben nach unten. Dadurch wird verhindert, dass Gras sich um das Schaftgehäuse und den Fadenkopf wickelt, was zu einer Beschädigung aufgrund von Überhitzung führen könnte. Falls sich Gras um den Fadenkopf wickelt.

Benutzen Sie das Tragegeschirr beim Betrieb.

### AKKUPACK EINSETZEN *Siehe Abbildung 4.*

- Setzen Sie den Akku in den Trimmer ein. Richten Sie den Steg des Akkus auf die Furche im Akkuanschluss aus.
- Lassen Sie die Lasche an der Unterseite des Akkus einrasten und vergewissern Sie sich vor Beginn des Betriebs, dass der Akku sicher im Gerät sitzt.

## Deutsch (Übersetzung der originalen anleitungen)

### AKKUPACK ENTFERNEN *Siehe Abbildung 4.*

- Lassen Sie den Auslöser und den Sperrknopf los, um den Trimmer zu stoppen.
- Drücken Sie die An/Aus Schalter, um den Trimmer auszuschalten.
- Drücken Sie den Knopf für die Akkulasche an der Unterseite des Akkus und halten Sie ihn gedrückt.
- Entnehmen Sie den Akku aus dem Trimmer.

### STARTEN/STOPPEN DES TRIMMERS *Siehe Abbildung 5.*

- Halten Sie zum Starten des Strimmers den vorderen Griff mit einer Hand, während Sie den anderen Griff mit der hinteren Hand halten; drücken Sie dabei den Sperrhebel und den Auslöser für die variable Geschwindigkeitseinstellung.
- Lassen Sie zum Ausschalten des Trimmers einfach die variable Geschwindigkeitskontrolle los.

#### **⚠ WARNUNG**

Lärm. Ein gewisser Lärm von der Maschine ist unvermeidlich. Laute Arbeiten sind nur zu gewissen Zeiten erlaubt. Halten Sie Ruhezeiten ein und beschränken die Arbeitszeit auf ein Minimum. Für persönlichen Schutz und dem Schutz von anderen Arbeitern in der Nähe, muss ein entsprechender Gehörschutz getragen werden;

Vibration. Tragen Sie immer Sicherheits- und Anti-Vibrationshandschuhe. Übermäßige Vibrationen können Weißfingerkrankheit oder Karpaltunnelsyndrom verursachen. Wenn Sie während der Benutzung der Maschine ein unangenehmes Gefühl erleben oder die Haut Ihrer Hände sich verfärbt, hören Sie auf zu arbeiten. Legen Sie angemessene Ruhepausen in. Häufige und regelmäßige Benutzer sollten den Zustand ihrer Hände und Finger aufmerksam beobachten.

#### **⚠ WARNUNG**

Halten Sie den Trimmer jederzeit vom Körper fern und auf Abstand. Jeder Kontakt mit dem Trimmerschneidkopf, während dieser sich im Betrieb befindet, kann zu schweren Verletzungen führen

### TIPPS ZUM SCHNEIDEN *Siehe Abbildung 6.*

- Halten Sie die Motorsense geneigt auf den zu schneidenden Bereich zu. So erhalten Sie die besten Schnittresultate.
- Der Trimmer schneidet besser, wenn er von links nach rechts über den Schnittbereich geführt wird; er ist weniger effektiv, wenn er von rechts nach links geführt wird.
- Lassen Sie die Fadenspitze schneiden. Zwingen Sie den Fadenkopf nicht in ungeschnittenes Gras.
- Draht- und Lattenzäune verursachen zusätzlichen Fadenverschleiß und evtl. selbst ein Brechen des Fadens. Stein- und Ziegelmauern, Randsteine und Holz können zu einem sehr schnellen Verschleiß des Fadens führen.
- Vermeiden Sie Bäume und Sträucher. Baumrinde, Holzverzierungen, Außenwandverkleidungen und Zaunpfosten können leicht durch den Faden beschädigt werden.
- Befestigen Sie bei Benutzung den Metallknopf an das Gummiloch in dem hinteren Griff, lösen Sie den Metallknopf bei Nichtgebrauch.

### VORSCHIEBEN DES FADENS *Siehe Abbildung 7.*

Während der Trimmer in Betrieb ist, wird der Schneidfaden abgenutzt und wird kürzer. Dieser Trimmer ist mit einem Fadenvorschub mit Stoßknopf ausgestattet, wodurch der Faden verlängert wird, wenn der Fadenkopf im Betrieb auf den Boden geklopft wird. Der Fadenabschneider kürzt den Faden, um einen genauen Schneidpfad zu erhalten.

### EINSTELLUNG DES SCHNEIDDURCHMESSERS

*Siehe Abbildung 8.*

Der Trimmer ist aktuell auf einen Schneidpfad von 14 in. eingestellt. Zum Einstellen des Schneidpfads auf 16 in.:

- Nehmen Sie den Akku aus dem Fadentrimmer.
- Entfernen Sie beide Schrauben an dem Fadenabschneider mit einem Philips Schraubendreher (nicht mitgeliefert).
- Drehen Sie den Fadenabschneider um 180°.
- Drehen Sie die beiden Schrauben wieder in den Fadenabschneider.

**Hinweis:** Stellen Sie den Fadenabschneider für eine längere Laufzeit auf 14 in. **Hinweis:** Stellen Sie den Fadenabschneider für einen größeren Schneidbereich auf 16 in.

**Hinweis:** Ein geringerer schnittpfaddurchmesser erhöht die laufzeit und verlängert die schnittzeit, ein breiterer schnittpfad hilft einen schnitt eher zu beenden.



## Deutsch (Übersetzung der originalen anleitungen)

### LFADENABSCHNEIDER *Siehe Abbildung 8.*

Der Trimmer verfügt über einen Fadenabschneider am Grasabweiser. Um optimale Schnittergebnisse zu erzielen, schieben Sie den Faden vor, bis dieser durch den Fadenabschneider auf die richtige Länge zugeschnitten wird. Schieben Sie jedes Mal Faden nach, wenn Sie hören, dass der Motor schneller als normal läuft, oder wenn sich die Schnittleistung verschlechtert. Hierdurch bleibt eine optimale Leistung erhalten und der Faden wird lang genug gehalten, um ihn ordnungsgemäß nach zu schieben.

#### ⚠ WARNING

Bei einem Austausch von Teilen dürfen nur Originalersatzteile verwendet werden. Die Verwendung von anderen Teilen kann zu einer Gefährdung führen oder Ihr Gerät beschädigen.

#### ⚠ WARNUNG

Entfernen Sie zur Vermeidung schwerer Verletzungen bei der Reinigung oder der Durchführung anderer Wartungsarbeiten immer erst den Akku aus dem Werkzeug.

### ALLGEMEINE WARTUNG UND PFLEGE

Überprüfen Sie vor dem Gebrauch zunächst das gesamte Produkt auf beschädigte, fehlende oder lockere Teile, wie Schrauben, Muttern, Bolzen, Abdeckungen usw. Ziehen Sie alle Befestigungen und Abdeckungen fest und benutzen Sie das Produkt nicht, bis alle fehlenden oder beschädigten Teile wurden.

Verwenden Sie zur Reinigung von Plastikteilen keine Lösungsmittel. Die meisten Plastikarten können durch verschiedene Arten kommerzieller Lösungsmittel beschädigt werden. Verwenden Sie zum Entfernen von Verschmutzungen, Staub, Öl, Schmiermitteln usw. ein sauberes Tuch.

#### ⚠ WARNING

Lassen Sie niemals Bremsflüssigkeiten, Benzin Produkte auf Erdölbasis usw. mit Plastikteilen in Kontakt geraten. Chemikalien können Plastik beschädigen, schwächen oder zerstören, was zu schweren Verletzungen führen kann.

Nur die in der Stückliste aufgeführten Teile sind zur Reparatur oder den Austausch durch den Kunden vorgesehen. Alle anderen Teile müssen durch den autorisierten Kundendienst ausgetauscht werden.

#### ⚠ WARNING

Nur die in der Stückliste aufgeführten Teile sind zur Reparatur oder den Austausch durch den Kunden vorgesehen. Alle anderen Teile müssen durch den autorisierten Kundendienst ausgetauscht werden.

### AUSTAUSCH DER SPULE *Siehe Abbildung 9.*

Verwenden Sie ausschließlich Monofilamentfaden mit einem Durchmesser von 2mm.

- Entfernen Sie den Akku.
- Drücken Sie die beiden Laschen an der Seite des Spulendeckels.
- Ziehen Sie die Spulhalterung zum herausnehmen nach oben.
- Nehmen Sie die alte Spule heraus.
- Achten Sie beim Einsetzen der neuen Spule darauf, dass der Faden sich im Schlitz der neuen Spule befindet. Vergewissern Sie sich, dass das Ende des Fadens etwa 15cm aus dem Schlitz herausgeführt ist.
- Setzen Sie die neue Spule so ein, dass der Faden und der Schlitz auf die Öse im Fadenkopf ausgerichtet sind. Führen Sie den Faden durch die Öse.
- Ziehen Sie an dem Faden, der aus dem Fadenkopf heraussteht, so dass der Faden sich aus dem Schlitz in der Spule löst.
- Setzen Sie die Spulhalterung wieder ein, indem Sie die Laschen in die Schlitze drücken bis die Spulhalterung einrastet.

### AUSTAUSCHEN DES FADENS *Siehe Abbildung 9.*

- Richten Sie die Schlitze an dem Spulendeckel (A) mit den Schlitzen des Fadenkopfes (B) aus.
- Stecken Sie den Faden durch das Loch in dem Fadenkopf (C). Schieben Sie den Faden, bis er aus dem gegenüberliegenden Loch austritt.
- Ziehen Sie den Faden, bis der Faden auf beiden Seiten gleich lang ist.
- Drehen Sie den Spulendeckel (D) im Uhrzeigersinn, um den Faden in dem Fadenkopf aufzuwickeln. Lassen Sie ungefähr 5 Zoll Faden auf jeder Seite des Fadenkopfes herausragen.

## Deutsch (Übersetzung der originalen anleitungen)

### MONTAGES DES FREISCHNEIDERS *Siehe Abbildung 10.*

Warnung: Achte Sie auf scharfe Kanten und tragen Sie Handschuhe.

- Entnehmen Sie den Akku.
- Stellen Sie sicher, dass "F" auf dem Schaft des Trimmers steht.
- Stecken Sie einen geeigneten Schraubendreher durch beide Löcher.
- Setzen Sie das Freischneidermesser "G" auf den Abstandhalter "F" und stellen sicher, dass es mittig sitzt.
- Legen Sie die Unterlegscheibe "H" auf das Freischneidermesser "G"
- Setzen Sie Abdeckung "I" über Unterlegscheibe "H".
- Ziehen Sie mit einem 19 mm oder 3/4" Schraubenschlüssel die Stoppmutter "J" gegen den Uhrzeigersinn bis 44-58" Nm oder 32-42 ft/lbs Drehmoment fest.
- Drehen Sie das Freischneidermesser, um sicherzustellen, dass das Freischneidermesser sicher befestigt ist.

### LAGERUNG DES TRIMMERS

- Entfernen Sie vor der Einlagerung den Akku aus dem Trimmer.
- Lagern Sie ihn an einem für Kinder unzugänglichem Ort.
- Von Korrosionsmitteln, wie Gartenchemikalien und Streusalz, fernhalten.
- Halten Sie einen nicht verwendeten Akku von Büroklammern, Münzen, Schlüsseln, Schrauben, Nägeln oder allen anderen Objekten, die zu einer Verbindung der Kontakte führen können. Der Kurzschluss der Kontakte des Akkus Verbrennungen oder Brände auslösen kann
- Lagern Sie den Akku trocken und bei einer Temperatur von weniger als 27°C.
- Ziehen Sie den Netzstecker Ihres Geräts ab oder nehmen Sie den Akku aus dem Gerät, bevor Sie Einstellungen vornehmen, Zubehörteile auswechseln oder das Gerät aufräumen. Dadurch vermeiden Sie das Risiko, dass Ihr Gerät eingeschaltet wird. unbeabsichtigt.
- Sichern Sie den Trimmer beim Transport, um Beschädigung und Verletzungen zu verhindern. Reinigen Sie das Gerät vor der Lagerung und benutzen Sie Abdeckungen an Schneidaufsätzen mit Messern. Benutzen Sie eine Abdeckung für Metallmesser während Transport und Lagerung.

### UMWELTSCHUTZ

- Der Umweltschutz muss ein wesentlicher und vorrangiger Aspekt bei der Verwendung der Maschine sein, zum Vorteil des zivilen Zusammenlebens und unserer Umgebung. Vermeiden Sie es, ein Störelement Ihrer Nachbarschaft darzustellen.
- Halten Sie sich strikt an die örtlichen Vorschriften für die Entsorgung von Verpackungen, Öl, Benzin, Filter, beschädigten Teilen oder sämtlichen weiteren umweltschädlichen Stoffen. Diese Stoffe dürfen nicht zusammen mit dem Hausmüll entsorgt werden, sondern müssen getrennt gesammelt und zum Wertstoffhof gebracht werden, der für die Wiederverwendung der Stoffe sorgt.
- Halten Sie sich strikt an die örtlichen Vorschriften für die Entsorgung der Schneidreste.
- Bei Außerbetriebnahme darf die Maschine nicht einfach in der Umwelt abgestellt werden, sondern muss gemäß der örtlichen Vorschriften an einen Wertstoffhof übergeben werden.

# Deutsch (Übersetzung der originalen anleitungen)

## FEHLERBEHEBUNG

PROBLEM	POSSIBLE CAUSE	LÖSUNG
Faden wird bei Verwendung des Kopfes mit automatischem Vorschub nicht vorgeschoben.	Der Faden ist verklebt.	Mit Siliconspray ölen.
	Nicht genügend Faden auf der Spule.	Montieren Sie mehr Faden. Siehe dazu den Abschnitt über die Ersetzung des Fadens in dieser Bedienungsanleitung.
	Faden ist abgenutzt und zu kurz.	Ziehen Sie am Faden während Sie den Knopf drücken.
	Der Faden ist um die Spule verwickelt.	Entfernen Sie den Faden von der Spule und wickeln Sie in auf. Siehe dazu Abschnitt über die Ersetzung des Fadens in dieser Bedienungsanleitung.
Gras wickelt sich um das Schaftgehäuse und den Fadenkopf.	Hohes Gras wird zu nah am Boden geschnitten.	Schneiden Sie hohes Gras von oben nach unten, um ein Verwickeln zu vermeiden.
Gerät startet nicht.	Akku ist nicht eingerastet.	Zum Einrasten des Akkupacks sicherstellen, dass die Laschen an den Seiten des Akkupacks eingerastet sind.
	Akku ist nicht eingerastet.	Akkupack gemäß der mit Ihrem Modell mitgelieferten Anleitung aufladen.
	Schaft nicht ganz verbunden.	Vergewissern Sie sich, dass der gebogene Schaft ganz in der Schaftkupplung des unteren Schafts sitzt und sichern Sie die Schaftkupplung.



Maximale Drehzahl der Spindel



Geräuschemission



Doppelt isolierte Konstruktion