



2500586 (82 LMS46S)



cramer.eu



82 LMS46S
2500586

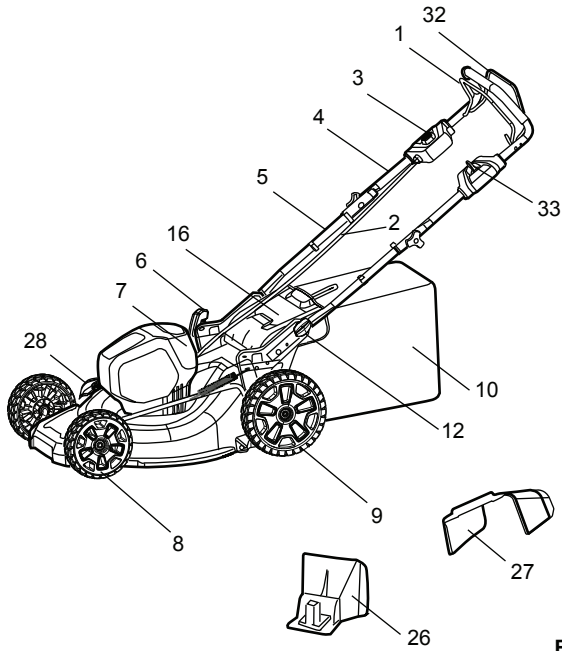


Fig. 1

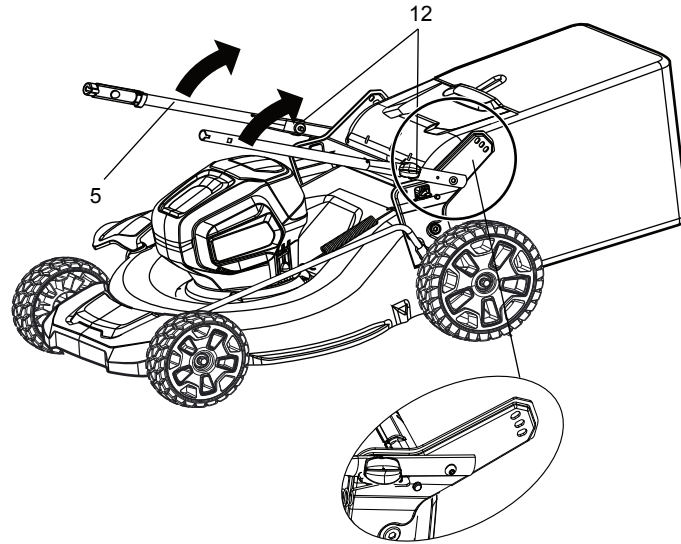


Fig. 2

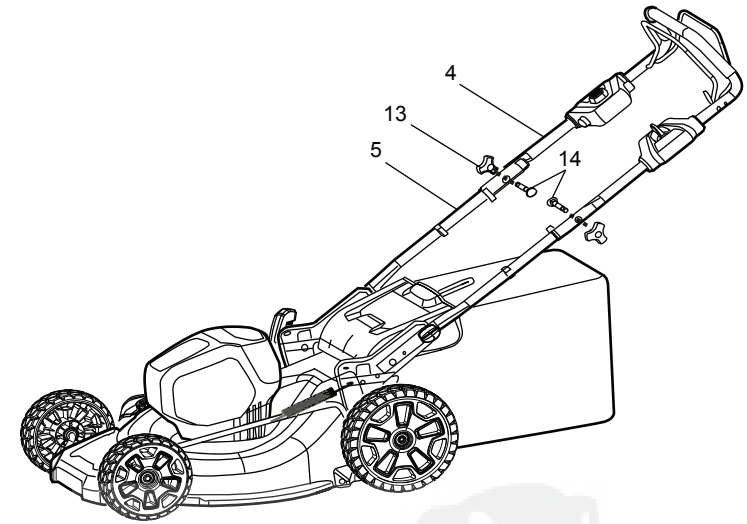


Fig. 3

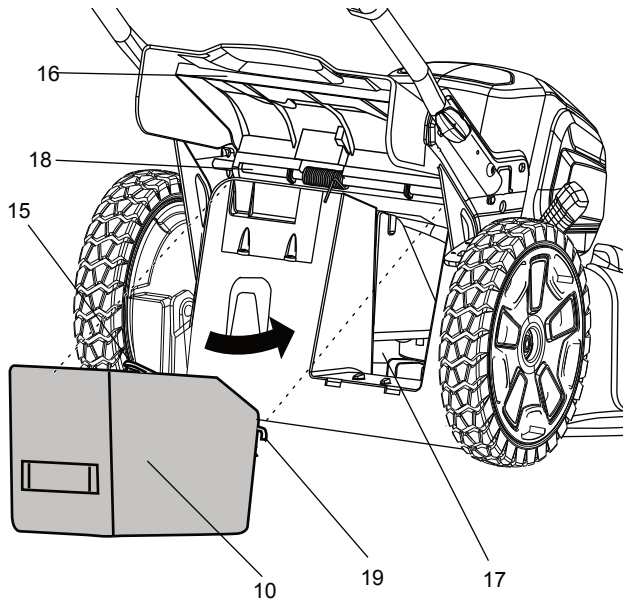


Fig. 4

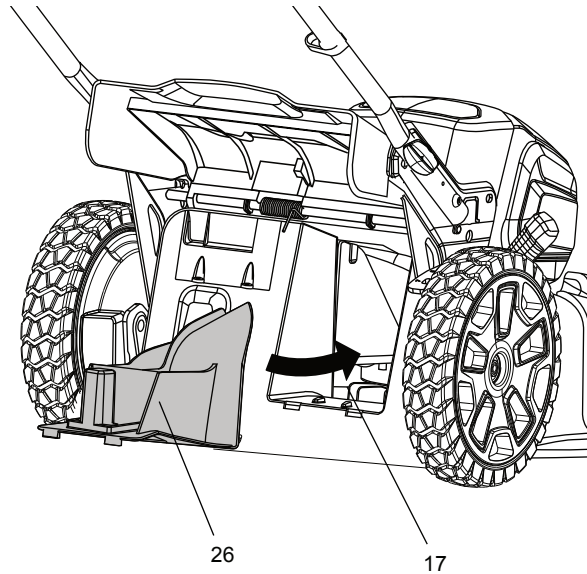


Fig. 5

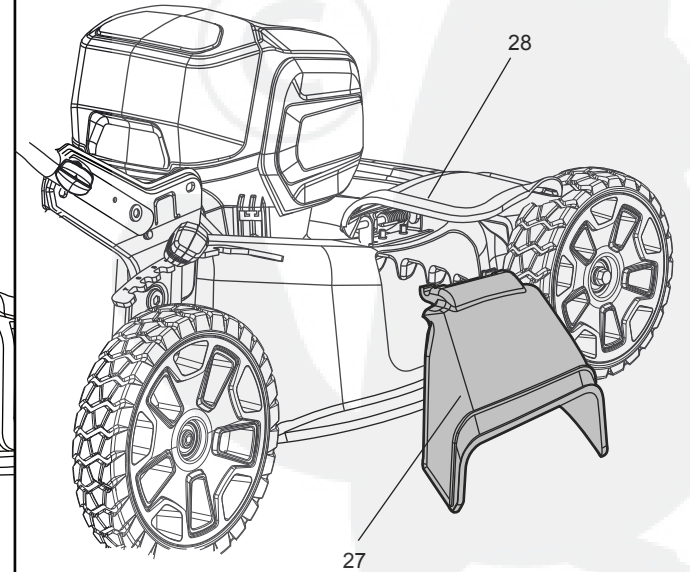


Fig. 6

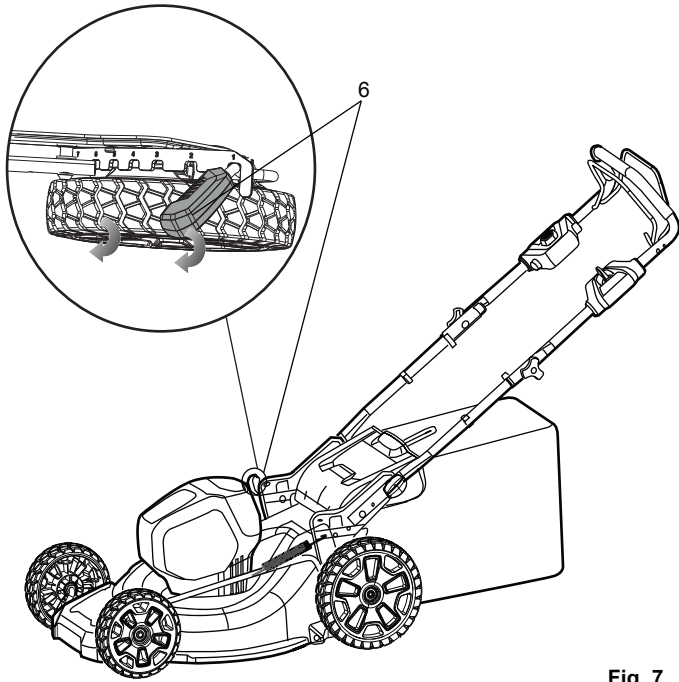


Fig. 7

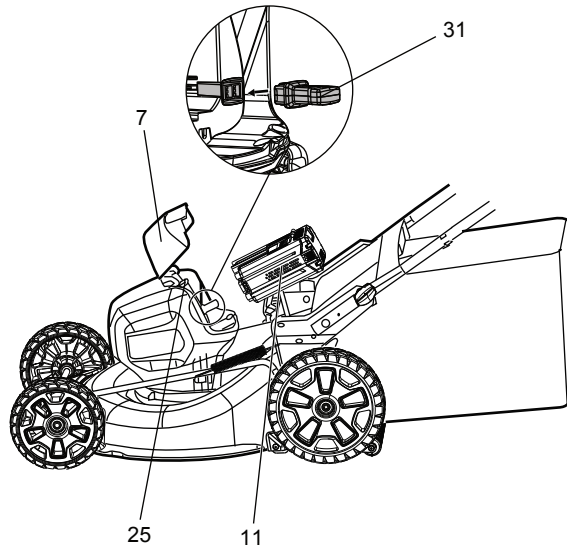


Fig. 8

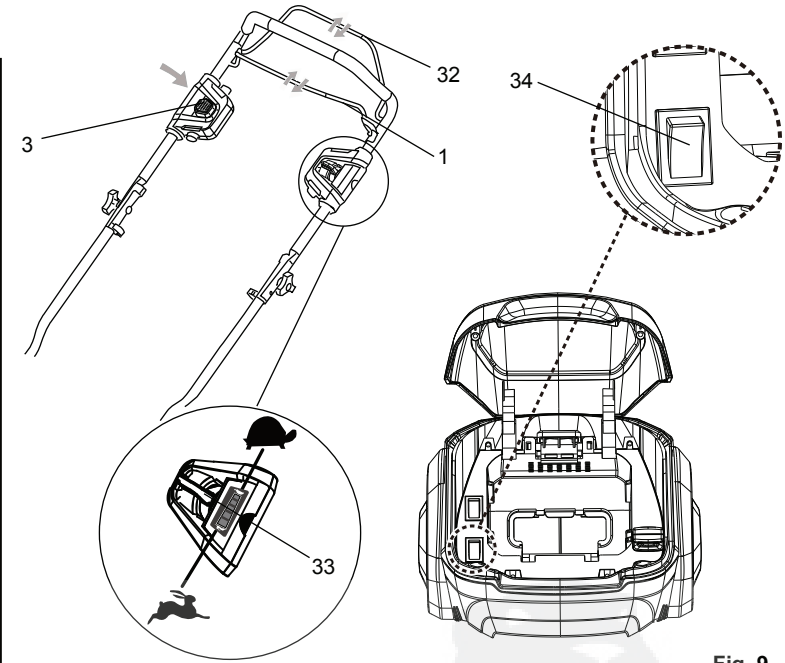


Fig. 9



Fig. 10

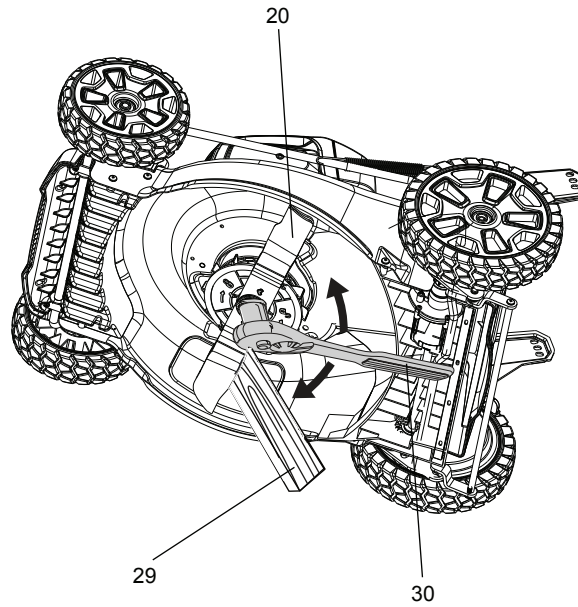


Fig. 11

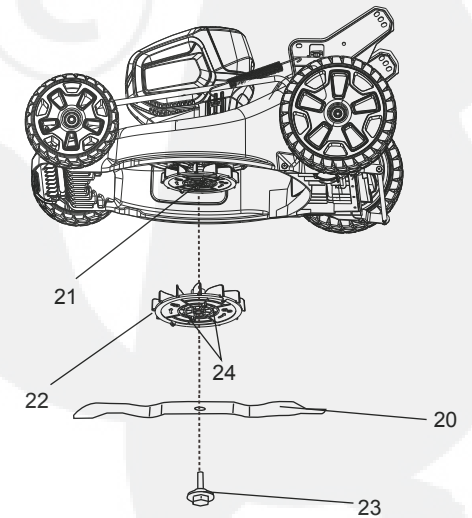



Fig. 12

Nederlands (Vertaling van de originele instructies)

TECHNISCHE GEGEVENS

Grasmaaier	82 LMS46S
Spanning	82 V
Freesbreedte	46 cm
Hoogte van de snede	25 mm - 80 mm
Snelheid zonder lading	2800/3400 rpm
Zelfaangedreven snelheid	0.5-1.5 m/s
Gegarandeerd geluidsdruk niveau	LpA :71.0 dB(A), K=3.0 dB(A)
Gegarandeerd geluidsniveau	LwA :84.1 dB(A)
Trillingsniveau	<2.5 m/s ² , K=1.5 m/s ²
Capaciteit grasopvangbak	55 L
Netto gewicht	28 kg
Accu	Lithium-ion
Modelnummer	82V220G/82V430G/ 82V220/82V430
Acculader	
Modelnummer	82C1G/82C2/82C6
Dubbel-geïsoleerde constructie	

VERKLARING

1. Aan/uit-hendel
2. Motorbesturingskabel
3. Startknop
4. Bovenste handvat
5. Onderste handgreep
6. Hoogteafstellingshendel
7. Accudeur
8. Voorwiel
9. Achterwiel
10. Grasopvangbak
11. Accu
12. Handvatknop
13. Knop
14. Bout
15. Handgreep grasopvangbak

16. Achterdeur
17. Achterste uitlaatopening
18. Deurstaaf
19. Haken
20. Zaagblad
21. Motoras
22. Ventilator
23. Bladbout
24. Maaibladsteunen
25. Batterijontgrendelknop
26. Mulchplug
27. Zijdelingse uitlaatdeflector
28. Zijdelingse uitlaatdeur
29. Houtblok (niet inbegrepen)
30. Speciale sleutel (niet inbegrepen)
31. Batterijsleutel
32. Aandrijvingshendel
33. Snelheidsregelaars
34. Functieknop

⚠ WAARSCHUWING

Het gebruik van een ander accupack kan leiden tot risico op brand, elektrische schok of lichamelijke letsels.

KEN UW GRASMAAIER

Zie afbeelding 1.

Het veilig gebruik van het product vereist dat u de informatie op het werktuig en in deze gebruiksaanwijzing begrijpt en kennis heeft over het project dat u probeert uit te voeren. Voor u dit product gebruikt, dient u zichzelf bekend te maken met alle werkende eigenschappen en veiligheidsvoorschriften.

MONTAGE

UITPAKKEN

Dit product vereist montage.

- Neem het product en de accessoires voorzichtig uit de doos. Zorg ervoor dat alle opgelijste items op de verpakkinglijst zijn inbegrepen.

Nederlands (Vertaling van de originele instructies)

⚠ WAARSCHUWING

Gebruik dit product niet als er onderdelen op de verpakingslijst al op uw product zijn gemonteerd wanneer u dit uitpakt. Onderdelen op deze lijst zijn door de fabrikant niet op het product gemonteerd en moeten door de klant worden geïnstalleerd. Het gebruik van een product dat onjuist is gemonteerd kan leiden tot ernstige letsels.

- Inspecteer het product nauwkeurig om zeker te zijn dat er geen defect is opgetreden of het geen schade heeft opgelopen tijdens het verzenden.
- Gooi het verpakkingsmateriaal niet weg tot u het product zorgvuldig heeft geïnspecteerd en met succes heeft gebruikt.
- Als er onderdelen beschadigd zijn of ontbreken, neem dan contact op met uw Cramer onderhoudscentrum voor hulp.

VERPAKKINGSLIJST

- Grasmaaier
- Batterijsleutel
- Grasopvangbak
- Mulching plug
- Zijdelingse uitlaatdeflector
- Gebruiksaanwijzing
- Knoppen
- Bouten

⚠ WAARSCHUWING

Als er onderdelen zijn beschadigd of ontbreken, gebruik dan het toestel niet vooraleer de onderdelen werden vervangen. Gebruik van dit product met beschadigde of ontbrekende onderdelen kan leiden tot ernstige letsels.

⚠ WAARSCHUWING

Probeer het toestel niet aan te passen of toebehoren te creëren waarvan het gebruik in combinatie met dit toestel niet is aangewezen. Een dergelijke aanpassing of wijziging wordt als misbruik beschouwd en kan leiden tot gevaarlijke situaties die ernstige verwondingen kunnen veroorzaken.

⚠ WAARSCHUWING

Plaats de batterijsleutel niet tot de montage voltooid is en u klaar bent om te maaien. Wanneer u dit niet doet, kan dit leiden tot ongewild starten en mogelijks ernstige verwondingen.

⚠ WAARSCHUWING

Om te voorkomen dat de machine per ongeluk start, wat ernstige letsels kan veroorzaken, verwijdert u het accupack altijd van het product wanneer u onderdelen monteert.

⚠ WAARSCHUWING

Gebruik de maaier nooit wanneer de aangepaste veiligheidsvoorzieningen niet zijn geïnstalleerd en niet werken. Bedien de grasmaaier nooit met beschadigde veiligheidsvoorzieningen. Wanneer u het toestel met beschadigde of ontbrekende onderdelen gebruikt, kan dit mogelijks ernstige letsels veroorzaken.

ONDERSTE HANDVAT ONTVOUWEN EN AFSTELLEN

Zie afbeelding 2.

- Trek en draai de aan beide zijden handvatknoppen 90° om de onderste handvatten aan beide zijden los te maken.
- Beweeg de onderste handvatten in de bedrijfspositie. U kunt het handvat hoger of lager afstellen in een comfortabele positie. Er zijn 3 posities waaruit u kunt kiezen. Laat de handvatknoppen los om het onderste handvat op zijn plaats te vergrendelen.

OPMERKING: Voor een goede montage, zorgt u ervoor dat beide zijden in dezelfde positie zijn afgesteld.

INSTALLEREN VAN DE BOVENSTE HANDGREEP

Zie afbeelding 3.

- Lijn de montage-openingen op het bovenste handvat en het onderste handvat af. Plaats de bouten en gebruik de knoppen om ze aan te spannen. Herhaal deze procedure aan de andere zijde.

INSTALAÇÃO DA CAIXA DE RELVA

Zie afbeelding 4.

- Levante a porta traseira da descarga.
- Hef de grasvanger aan het handvat op en plaats dit onder de achterste uitlaatdeur zodat de haken op de grasvanger op de deurspil rusten.
- Laat de achterste uitlaatdeur los. Indien correct geïnstalleerd, zullen de haken van de grasvanger door de openingen op de achterste uitlaatdeur uitsteken.

Nederlands (Vertaling van de originele instructies)

MULCHING PLUG INSTALLEREN

Zie afbeelding 5.

- Hef de achterste uitlaatdeur op en houd deze vast.
- Neem de mulching plug aan de handgreep vast en breng deze in een kleine hoek in, zoals getoond.
- Druk de mulching plug stevig op haar plaats.
- Laat de achterste uitlaatdeur naar beneden.

ZIJDELINGSE UITLAATDEFLECTOR INSTALLEREN

Zie afbeelding 6.

OPMERKING: Wanneer u de zijdelingse uitlaatdeur gebruikt mag u de grasopvangbak niet installeren. De mulching plug moet geïnstalleerd blijven.

- Hef de zijdelingse uitlaatdeur op.
- Lijn de haken op de de ector af met de scharnierstang aan de onderkant van de deur.
- Laat de de ector naar beneden tot de haken aan de scharnierstaaf van de mulchdeur zijn vastgemaakt.
- Ontgrendel de de ector en de zijdelingse uitlaatdeur.

SNIJBLADHOOGTE INSTELLEN

Zie afbeelding 7.

Wanneer de grasmaaier wordt verscheept, zijn de wielen op een lage maaipositie ingesteld. Vooral eer u de maaier voor het eerst gebruikt, stelt u de maaipositie af volgens de hoogte die voor uw gazon het best geschikt is. Het gemiddelde gazon moet tussen de 38 mm en 51 mm tijdens koude en tussen de 51 mm en 70 mm tijdens warme maanden bedragen.

Maaibladhoogte afstellen

- Om de snijbladhoogte te verhogen, neemt u de hoogteafstellingshendel en beweegt u die naar de achterkant van de grasmaaier.
- Om de snijbladhoogte te verminderen, neemt u de hoogteafstellingshendel en beweegt u die naar de voorkant van de grasmaaier.

BEDIENING

⚠ WAARSCHUWING

Laat uw waakzaamheid niet verslappen als u eenmaal vertrouwd bent geraakt met het apparaat. Vergeet niet dat één seconde onoplettendheid voldoende is om ernstig letsel te veroorzaken.

⚠ WAARSCHUWING

Draag altijd gehoorbescherming. Er kunnen wegsplattende deeltjes in uw ogen komen en ernstig oogletsel veroorzaken als u zich hier niet aan houdt.

⚠ WAARSCHUWING

Gebruik geen andere onderdelen of accessoires dan die door de fabrikant voor dit apparaat zijn aanbevolen. Bij gebruik van niet aanbevolen onderdelen of accessoires bestaat gevaar voor ernstig lichamelijk letsel.

⚠ WAARSCHUWING

Inspecteer voor gebruik de grasmaaier altijd op ontbrekende of beschadigde onderdelen en het maaiblad op schade, ongelijke of overdreven slijtage. Gebruik van dit product met beschadigde of ontbrekende onderdelen kan leiden tot ernstige letsels.

- Kantel de grasmaaier niet wanneer u de motor start of inschakelt, tenzij de grasmaaier voor het starten moet worden gekanteld. In dit geval mag u niet meer dan absoluut noodzakelijk kantelen en alleen het onderdeel opheffen dat van de bediener is weggericht.
- Start de motor niet wanneer u voor de uitlaat staat.
- Steek uw handen of voeten niet in de buurt van of onder ronddraaiende onderdelen. Houd de uitlaatopening altijd vrij.

Voor volledige laadinstructies, verwijzen wij naar de gebruiksaanwijzing voor het accupack en de laders, opgelijst in de specificaties.

ACCUPACK INSTALLEREN

Zie afbeelding 8.

- Hef het accudeksel op en houd het omhoog.
- Lijn de batterij met de batterijpoort van de maaier af.
- Zorg ervoor dat de batterijontgrendelknop op zijn plaats klikt en dat de batterij volledig op zijn plaats zit en beveilig de grasmaaimachine voor u ermee begint te werken.
- Plaats de batterijsleutel.
- Als de machine niet onmiddellijk wordt gebruikt, plaatst u de batterijsleutel niet.
- Sluit de deur.

ACCUPACK VERWIJDEREN

Zie afbeelding 8.

- Laat de aan/uit-hendel los om het product te stoppen.

Nederlands (Vertaling van de originele instructies)

- Open de batterijdeur om toegang te krijgen tot het batterijcompartiment.
- Verwijder de batterijsleutel.
- Druk op de batterijontgrendelknop op de grasmaaimachine. Dit zorgt ervoor dat de batterij lichtjes uit de machine uitsteekt.
- Verwijder het accupack van het product.

GRASMAAIMACHINE STARTEN/STOPPEN

Zie afbeelding 9.

- Druk op de veiligheidsvergrendelknop en houd deze ingedrukt.
- Trek de aan-/uithendel omhoog in de richting van het handvat om de grasmaaimachine te starten en laat de veiligheidsvergrendelknop los.
- Om de grasmaaimachine stil te leggen, laat u de schakelaarcontrolehendel los.

OPMERKING : Er kan een hoog geluid weerklinken en er kunnen vonken zijn als de elektrische motor vertraagt. Dit is normaal.

FUNCTIEKNOP

Deze grasmaaimachine is uitgerust met een functiekноп aan de achterkant van de strookop. Deze knop is een manuele overdriveknop die het toerental verandert.

Druk op deze knop, het indicatielampje licht op en de grasmaaimachine bevindt zich in de hoge-snelheidsstand. U kunt nu efficiënter maaien bij dik gras.

Druk opnieuw op deze knop, het indicatielampje dooft uit en uw grasmaaimachine bevindt zich in de auto-modus. U kunt nu traag maaien en deze modus helpt stroom te besparen en zorgt ervoor dat uw grasmaaimachine langer werkt.

ZELFRIJDEND MAAIEN

Zie afbeelding 9

Zelfrijdende eigenschap activeren:

- Open de batterijdeur.
- Installeer de batterij.
- Breng de batterijsleutel in.
- Trek de aandrijvingshendel omhoog tot deze het handvat raakt.

Zelfrijdende eigenschap deactiveren:

- Laat de aandrijvingshendel los.

Snelheid van de zelfrijdende eigenschap aanpassen:

- Trek de variabele snelheidscontrolehendel in de richting van het haassymbool om de snelheid te verhogen.

- Druk de variabele snelheidscontrolehendel in de richting van het schildpadsymbool om de snelheid te verlagen.

MAAITIPS

- Zorg ervoor dat het gazon vrij is van stenen, stokken, kabels en andere voorwerpen die de maaibladeren of motor van de grasmaaier zouden kunnen beschadigen. Maai niet over palen of andere metalen palen. Zulke voorwerpen kunnen per ongeluk door de grasmaaier in gelijk welke richting worden opgeworpen en ernstige verwondingen bij de bediener en anderen veroorzaken.
- Voor een gezond gazon maait u altijd een derde of minder van de totale lengte van het gras.
- Maai geen nat gras, het zal aan de onderkant van de behuizing blijven vasthangen en voorkomen dat het grasafval goed in de graszak terechtkomt of wordt uitgelaten.
- Bij nieuw of dik gras kan een smallere maaibreedte of een hogere maaihogte nodig zijn.
- Reinig de onderkant van de behuizing na elk gebruik om grasafval, bladeren, vuil en andere opgehoopt puin te verwijderen.
- Wanneer u lang gras maait, stapt u best trager om efficiënter maaien toe te laten en ervoor te zorgen dat het afval goed wegraakt.

OPMERKING: Leg de grasmaaimachine altijd stil, laat de maaibladeren volledig stilvallen en verwijder de batterijsleutel voor u onder de grasmaaimachine schoonmaakt.

BEDIENING OP HELLINGEN

⚠ WAARSCHUWING

Hellingen zijn een belangrijke factor verbonden met wegglijden en vallen, wat kan leiden tot ernstige letsels. Werken op hellingen veronderstelt bijzondere voorzichtigheid. Indien u zich op een helling ongemakkelijk voelt, maai deze dan niet. Probeer voor uw eigen veiligheid geen hellingen te maaien van meer dan 15 graden.

- Maai dwars langs hellingen, nooit op en neer. Wees uiterst voorzichtig wanneer u op een helling van richting verandert.
- Kijk uit voor gaten, sporen, stenen, verborgen voorwerpen of obstakels die ervoor kunnen zorgen dat u struikelt of wegglijdt. Lang gras kan hindernissen verbergen. Verwijder alle voorwerpen, zoals stenen, takken, enz. waarover u kunt vallen of die door het snijblad kunnen worden weggeslingerd.
- Wees altijd zeker de manier waarop u staat.

Nederlands (Vertaling van de originele instructies)

Weggliden of vallen kan ernstige letsels veroorzaken. Als u voelt dat u het evenwicht verliest, laat u de aan/uit-handel onmiddellijk los.

- Maai niet in de buurt van afgronden, grachten of oevers; u kunt uw evenwicht of vaste ondergrond verliezen.

GRASOPVANGBAK LEEGMAKEN

Zie afbeelding 10

- Leg de grasmaaimachine stil, laat de maaibladen volledig stilvallen en verwijder de batterijsleutel.
- Hef de achterste deur op.
- Houd de grasopvangbak aan de handgreep vast om deze van de grasmaaier te verwijderen.
- Verwijder het grasafval.
- Hef de achterste deur op en herinstalleer de grasopvangbak, zoals eerder in deze gebruiksaanwijzing beschreven.

ONDERHOUD

⚠ WAARSCHUWING

Voor u onderhoudswerken uitvoert, dient u te verzekeren dat de batterij van de grasmaaimachine en de batterijsleutel verwijderd zijn om ongewild starten en mogelijks ernstige verwondingen te voorkomen..

⚠ WAARSCHUWING

Om ongewild starten of niet-geautoriseerd gebruik te voorkomen is de snoerloze grasmaaimachine met een verwijderbare veiligheidssleutel uitgerust. Om de grasmaaimachine stil te leggen, moet de veiligheidssleutel worden verwijderd en op een plaats weg van de grasmaaimachine en buiten het bereik van kinderen worden bewaard.

⚠ WAARSCHUWING

Wanneer u onderhoud uitvoert mag u uitsluitend geautoriseerde vervangonderdelen gebruiken. Het gebruik van enige andere onderdelen kan gevaarlijk zijn of schade aan het toestel veroorzaken.

⚠ WAARSCHUWING

Houd de motor en accucompartimenten vrij van gras, bladeren en overdreven vet. Dit zal het risico op brand verminderen.

ALGEMEEN ONDERHOUD

Voor elk gebruik dient u het gehele product te controleren om beschadigde, ontbrekende of losse onderdelen, zoals schroeven, moeren, bouten, doppen, etc.

Maak alle binders en doppen stevig vast en gebruik dit product niet tot alle ontbrekende of beschadigde onderdelen vervangen zijn. Bel de Cramer klantendienst voor hulp. Vermijd het gebruik van oplosmiddelen wanneer u kunststof onderdelen schoonmaakt. De meeste soorten plastic zijn gevoelig voor schade, veroorzaakt door verschillende soorten commerciële oplosmiddelen en kunnen door hun gebruik worden beschadigd. Gebruik schone doeken om vuil, stof, olie, vet, etc. te verwijderen.

⚠ WAARSCHUWING

Laat op geen elk moment remvloeistoffen, benzine, producten op petroleumbasis, penetrerende oliën, etc. in contact komen met kunststof onderdelen. Chemicaliën kunnen kunststof beschadigen, verzwakken of vernietigen, wat kan leiden tot ernstige letsels.

Controleer regelmatig of alle moeren en bouten nog goed vast zitten om het veilig gebruik van de grasmaaier te verzekeren.

Wrijf de grasmaaier regelmatig met een droog doek schoon. Gebruik geen water.

SMERING

Alle lagers in dit toestel werden met voldoende smeermiddel van hoge kwaliteit gesmeerd, wat zou moeten volstaan voor de volledige levensduur van het toestel onder normale gebruiksomstandigheden. Aanvullende smering is dus niet nodig.

⚠ WAARSCHUWING

Bescherm altijd uw handen door veiligheidshandschoenen te dragen en/of de snijranden van het snijblad met doeken en ander materiaal in te pakken wanneer u onderhoudswerken aan het snijblad uitvoert. Contact met het maaiblad kan leiden tot ernstige letsels.

⚠ WAARSCHUWING

Smeer geen enkel onderdeel van de wielen. Smering kan ertoe leiden dat de wielonderdelen falen tijdens het gebruik, wat kan leiden tot ernstige letsels voor de gebruiker en/of grasmaaier of materiële schade.

Nederlands (Vertaling van de originele instructies)

SNIJBLAD VERVANGEN

Zie afbeelding 11-12

OPMERKING: Gebruik uitsluitend geautoriseerde vervangmaaibladeren. Vervang versleten of beschadigde maaibladeren en moeren in paren om het evenwicht te bewaren.

- Leg de motor stil en verwijder de batterijsleutel.
- Accupack verwijderen.
- Kantel de grasmaaier op zijn kant.
- Stop een blok hout tussen het snijblad en de behuizing van de grasmaaier om te voorkomen dat het snijblad draait.
- Maak de bladbout los door deze tegen de richting van de wijzers van de klok te draaien (zoals gezien vanaf de onderkant van de grasmaaimachine) met een 27 mm-sleutel of dop (niet meegeleverd).
- Verwijder de bladbout en het blad.
- Plaats het nieuwe blad op de schacht. Zorg ervoor dat het blad stevig vast zit, waarbij de schacht door de middenste bladopening gaat en de twee bladpennen op de ventilator door hun respectievelijke openingen op het blad uitsteken. Zorg ervoor dat het is geïnstalleerd met de gebogen uiteinden naar boven is gericht in de richting van het maaidek en niet naar de grond. Wanneer goed geïnstalleerd, moet het blad vlak tegen de ventilator rusten.
- Draad de bladbout op de schacht en span handvast aan.
- Verminder het draaimoment van de maaibladmoer door deze in de richting van de wijzers van de klok te draaien met behulp van een momentsleutel (niet ingebrepen) om ervoor te zorgen dat de bout stevig is vastgemaakt. Het aangewezen draaimoment voor de maaibladmoer is 62.5~71.5 kgf cm (350-400 in. lb).



Nederlands (Vertaling van de originele instructies)

MOPLOSSEN

PROBLEEM	MOGELIJKE OORZAAK	OPLOSSING
Handgreep is niet op zijn plaats.	De slotbouten zijn niet goed geplaatst.	Stel de hoogte van het handgreep af en zorg ervoor dat de slotbouten goed zijn vastgemaakt.
Grasmaaier start niet.	Accustand is laag.	Laad de accu op.
	Accu functioneert niet of kan niet worden opgeladen.	Vervang de accu.
	Batterijsleutel niet geïnstalleerd.	Batterijsleutel inbrengen.
Maaier maait het gras oneven.	Het gazon is ruw of oneffen of de maaihoogte is niet juist ingesteld.	Breng de wielen in een hogere positie. Alle wielen moeten op dezelfde maaihoogte worden ingesteld om ervoor te zorgen dat de grasmaaier even maait.
Grasmaaier mulcht niet goed.	Nat grasafval blijft aan de onderkant van het dek kleven.	Wacht tot het gras droog is voor het maaien.
Grasmaaier kan moeilijk worden voortgeduwd.	Hoog gras, achterkant van de grasmaaier-behuizing en het snijblad slepen in hoog gras of de snijhoogte is te laag.	Verhoog de maaihoogte.
Grasmaaier vangt het gras niet goed op.	Maaihoogte is te laag ingesteld.	Verhoog de maaihoogte.
Motor trilt bij hogere snelheid.	Maaiblad is ongelijk, overdreven of ongelijk versleten.	Vervang het maaiblad.
	Motoras is gebogen.	Stop de motor, verwijder de isolatorsleutel en de accu, ontkoppel de stroomvoorziening en controleer op schade. Laat herstellingen door een erkende onderhoudsdienst uitvoeren vooraleer u herstart.
Motor stopt tijdens het maaien.	Maaihoogte is te laag ingesteld.	Verhoog de maaihoogte.
	Accu staat niet onder stroom.	Laad de accu op.

Als deze oplossingen het probleem niet verhelpen, neemt u contact op met uw geautoriseerde onderhoudsverdeler.