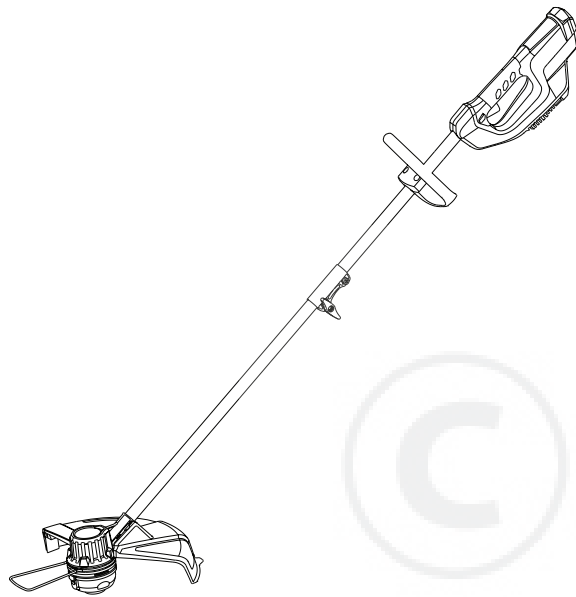


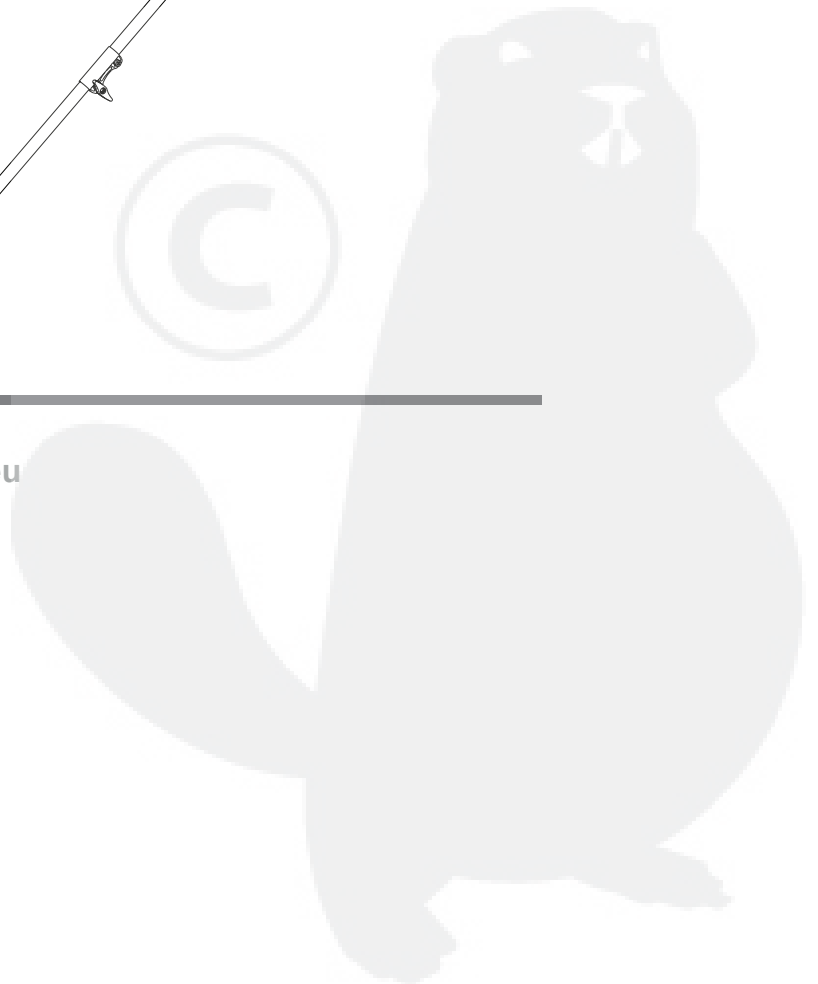


2100986(40T07)



CE

cramer.eu



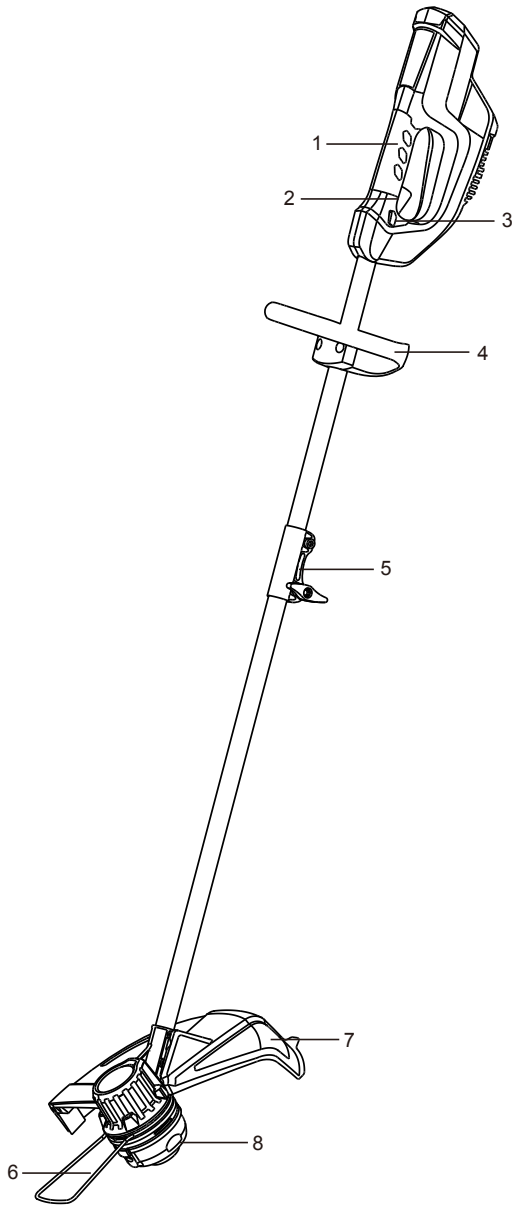


Fig. 1

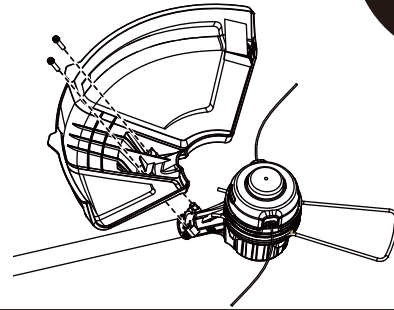


Fig. 2

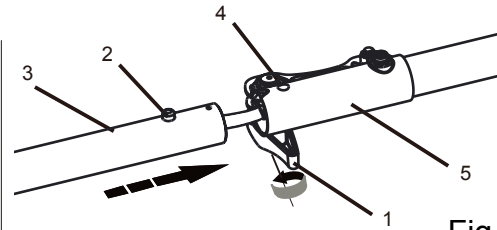


Fig. 3

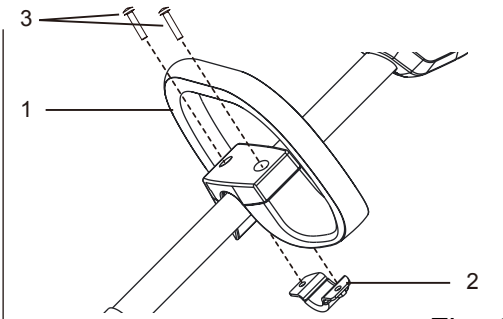


Fig. 4

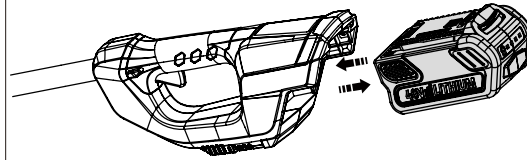


Fig. 5



Fig. 6

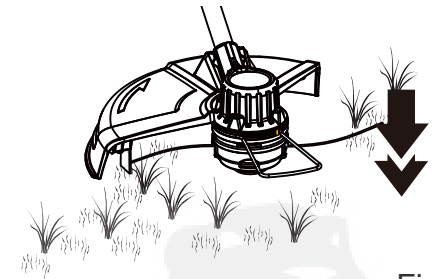


Fig. 8

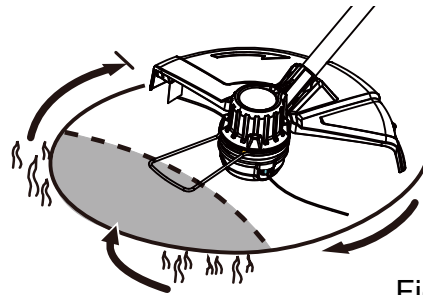


Fig. 7

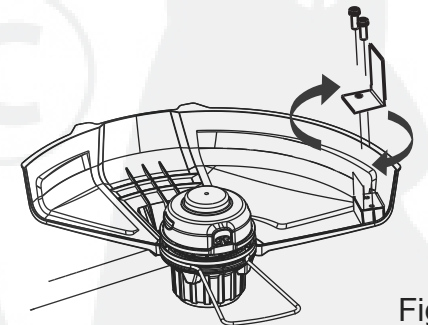


Fig. 9

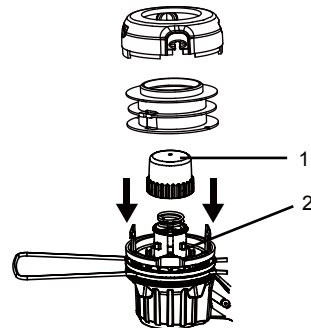


Fig. 12

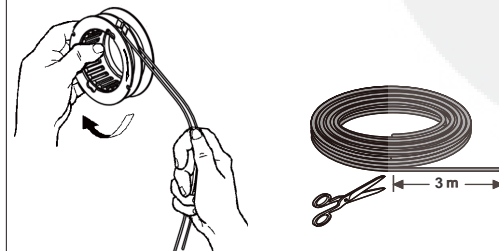


Fig. 11

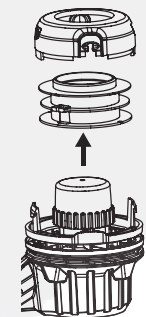



Fig. 10

Français (Traduction à partir du mode d'emploi d'origine)

SPÉCIFICATIONS

Tension	40 volts
Vitesse à Vide	6500±10% RPM
Tête de coupe	Secousse
Diamètre du Fil de Coupe	2.03 mm
Largeur de Coupe	356/406 mm
Batterie	40V110/40V220
Chargeur	40C120/40C60
Poids (sans bloc-batterie)	6.6 lbs (3.0 kg)
Niveau de pression sonore mesuré	$L_{PA}=72$ dB(A), $K_{PA}=3$ dB(A)
Niveau de puissance acoustique garanti	$L_{WA,d}=96$ dB(A)
Vibrations	<2.5 m/s ² , $k=1.5$ m/s ²
	Niveau de bruit

⚠ AVERTISSEMENT

The vibration emission during actual use of the power tool can differ from the declared total value depending on the ways in which the tool is used; avoid vibration risk suggestion: Wear glove during operation limit operating time and shorten trigger time.

DESCRIPTION

1. Bouton de verrouillage
2. Poignée arrière
3. Gâchette de marche
4. Poignée frontale
5. Couple
6. Protecteur de plantes
7. Défecteur d'herbe
8. Tête de taille-haies

MONTGE

DÉBALLAGE

Cet appareil doit être assemblé.

- Sortez délicatement l'appareil ainsi que tous ses accessoires de l'emballage. Assurez-vous que tous les éléments listés sont bien présents.

⚠ AVERTISSEMENT

N'utilisez pas cet appareil si une des pièces présentes dans la liste est y déjà montée lorsque vous le déballez. Les pièces présentes sur la liste ne sont pas montées sur l'appareil par le fabricant et doivent l'être par l'utilisateur. L'utilisation d'un appareil qui aurait pu être mal monté est susceptible d'entraîner de graves blessures.

- Vérifiez l'appareil avec soin afin de vous assurer qu'il n'a pas été cassé ou endommagé durant le transport.
- Ne jetez pas les emballages avant d'avoir vérifié et utilisé avec succès l'appareil.

⚠ AVERTISSEMENT

Si une quelconque pièce ou partie de cette tronçonneuse est endommagée, ne l'utilisez pas avant de l'avoir réparée. L'utilisation de cet appareil avec des pièces manquantes ou abîmées peut entraîner de graves blessures.

⚠ AVERTISSEMENT

Ne tentez pas de modifier cet appareil ou de fabriquer des accessoires non recommandés pour l'utilisation avec ce produit. Toute altération de la sorte constitue un mésusage et peut mener à des blessures graves.

⚠ AVERTISSEMENT

Débranchez toujours le câble d'alimentation de la bougie lorsque vous montez des pièces. Le nonrespect de cette consigne peut entraîner un démarrage involontaire et provoquer des blessures graves.

FIXATION DU GUIDE DU COUPE-BORDURES Voir la figure 2.

- Le guide-bordure peut limiter la zone de coupe du fil de coupe et réduire ainsi les risques de dommages causés par le fil rotatif.
- Pour utiliser le guide-bordures, appuyez sur le guide-bordures situé sur la tête de coupe.

Français (Traduction à partir du mode d'emploi d'origine)

MONTAGE DE LA POIGNÉE AVANT Cf. Figure 3.

⚠ AVERTISSEMENT

La lame de taille du fil de coupe est très coupante. Evitez d'entrer en contact avec la lame. Le non-respect de cette précaution peut entraîner de graves blessures.

- Enlever le paquet de batterie.
- Inversez la taille-haie d'herbes à accéder la tête de taille-haie.
- Enlevez la vis pré-installée de la tête de taille-haie en employant un tournevis cruciforme.
- Positionnez la garde sur la tête de taille-haie.
- Alignez le trou de vis sur la garde avec le trou de vis sur la tête de taille-haie.
- Insérez la vis dans la tête de taille-haie, en attachant la garde en position.

⚠ AVERTISSEMENT

Ne laissez pas l'habitude de l'appareil vous rendre moins prudent. Rappelez-vous qu'il suffit d'une fraction de seconde d'inattention pour que se produisent de graves blessures.

⚠ AVERTISSEMENT

Portez toujours un masque de protection oculaire ou des lunettes avec protections latérales lors de l'utilisation d'un outil électrique. Dans le cas contraire, des objets pourraient être projetés vers vos yeux et provoquer de graves blessures.

⚠ AVERTISSEMENT

N'utilisez jamais de lame, de fléau, de câble ou de corde avec cet appareil. N'utilisez aucun accessoire qui ne soit pas recommandé par le fabricant de ce produit. Il pourrait en résulter de graves blessures.

ASSEMBLAGE DE LA TIGE Voir la Figure 4.

L'accessoire se fixe à la tête de coupe au moyen d'un adaptateur.

- Installez l'unité sur une surface plane.
- Desserrez la commande (1) du coupleur (5).
- Appuyez sur le bouton de déverrouillage (2) situé sur l'axe inférieur (3). Alignez le bouton de déverrouillage avec l'orifice de positionnement (4) puis assemblez les deux axes. Tournez l'axe inférieur jusqu'à ce que le bouton se verrouille dans l'orifice correspondant.
- Serrez fermement le bouton.

REMARQUE : Si la commande ne se déverrouille pas complètement dans l'orifice de positionnement, cela signifie que les axes ne sont pas verrouillés. Tournez légèrement sur les côtés jusqu'à ce que le bouton se verrouille.

ATTACHEMENT DE LA POIGNEE FRONTALE Cf. Figure 5.

- Appuyez sur la poignée auxiliaire (1) située sur la tige supérieure de manière à ce que la poignée soit alignée vers la poignée arrière et permettre ainsi une position confortable.
- Faites glisser la poignée auxiliaire sur l'anneau métallique (2) puis assurez-vous que l'anneau métallique est bien installé entre l'emplacement situé sur la poignée auxiliaire.
- Alignez les orifices de la poignée auxiliaire avec ceux de l'anneau métallique.
- Insérez le bouton de la poignée (3) à travers la poignée auxiliaire.
- Serrez jusqu'à ce que la poignée ne bouge plus.

OPERATION

Tenez le moteur avec votre main droite à la poignée arrière et votre main gauche à la poignée frontale. Tenez fermement avec les deux mains pendant l'opération. Le moteur doit être tenu à la position confortable avec la poignée arrière à l' hauteur près de la hanche. Toujours opérez le moteur à plein régime. Se les débris s'enroulent sur l'attache ment, DECLENCHEZ LA GACHETTE, et enlevez les débris.

Utilisez les harnais de sécurité pendant l'exploitation.

MISE EN PLACE DU PACK BATTERIE Cf. Figure 6.

- Insérez le pack batterie dans la tondeuse. Alignez les languettes du pack batterie avec les rainures du logement batterie de la tondeuse.
- Assurez-vous que les loquets à la base du pack batterie se verrouillent bien et que le pack est bien en place dans la tondeuse avant de commencer le travail.

RETRAIT DU PACK BATTERIE Cf. Figure 6.

- Relâchez la gâchette de marche et la gâchette de blocage pour arrêter la taille-haie.
- Appuyez sur le bouton d'alimentation pour éteindre le taille-haie.
- Maintenez enfoncé le loquet à la base du pack batterie.
- Retirez le pack batterie de la tondeuse.

Français (Traduction à partir du mode d'emploi d'origine)

DÉMARRAGE / ARRÊT DE LA TONDEUSE Cf. Figure 7.

- Pour mettre la tondeuse en marche, poussez le bouton de verrouillage vers la gauche ou vers la droite et enfoncez la gâchette-interrupteur. Pour arrêter la tondeuse, relâchez la gâchette-interrupteur.
- Pour arrêter la tondeuse, il vous suffit de relâcher la gâchette à variateur.

⚠ ADVERTENCIA

Ruido. Es inevitable cierto nivel de ruido procedente de la máquina. Debe tenerse permiso para realizar trabajos con alto nivel de ruido y limitarse a ciertos períodos. Mantenga los períodos de descanso y tenga en cuenta que puede ser necesario restringir las horas de trabajo al mínimo. Para su protección personal y la protección de las personas que trabajan en las inmediaciones, utilice protección auditiva adecuada;

Vibración. Use siempre guantes de seguridad antivibración. La vibración excesiva puede causar síndrome del dedo blanco o síndrome del túnel carpiano. Si nota una sensación desagradable o decoloración de la piel durante el uso de la máquina en sus manos una vez que deje de funcionar. Realice los descansos adecuados. Las personas que utilicen la máquina de forma constante y regular deben revisar con frecuencia el estado de sus manos y dedos

⚠ AVERTISSEMENT

Tout contact avec la tête de coupe de la tondeuse en cours d'utilisation peut entraîner de graves blessures.

CONSEILS POUR LA COUPE Cf. Figure 8.

- Gardez l'appareil incliné vers la zone à couper; ceci correspond à la zone de coupe optimale.
- La coupe sera plus efficace si vous déplacez la tondeuse de gauche à droite dans la zone de coupe; elle sera moins efficace si le mouvement se fait de droite à gauche.
- Coupez à l'aide de l'extrémité du fil de coupe; ne faites pas forcer la tête de coupe dans l'herbe non coupée.
- Les fils et clôtures accélèrent l'usure du fil, et vont jusqu'à le briser. Les pierres et briques, les margelles, ainsi que le bois peuvent accélérer l'usure du fil.
- Évitez les arbres et les arbustes. Les écorces, les moulures, les revêtements, et les piquets de clôture peuvent facilement être endommagés par le fil de coupe.

AVANCE DU FIL DE COUPE Cf. Figure 9.

Pendant que le coupe-broussailles fonctionne, le fil de coupage est usé et devient plus court. Ce taille-haie est muni d'un système d'avancement du fil par secousse qui avance le fil supplémentaire une fois la tête est cogné contre le sol lors elle tourne. La lame de coupage coupe le fil à maintenir un andain correct de coupe.

DIAMETRE REGLABLE DE COUPE Cf. Figure 10.

A présent le taille-haie est réglé à un andain de coupe de 14 pouces. Pour régler un andain de coupe à 16 pouces:

- Enlevez la batterie du coupe-broussailles.
- Enlevez les deux vis sur la lame de coupe avec un tournevis cruciforme (pas inclus).
- Tournez la lame de coupe à 180°.
- Remplacez les deux vis dans la lame de coupe.

REMARQUE: Réglez la lame de coupe à 14 pouces pour plus grand durée de fonctionnement. Réglez la lame de coupe à 16 pouces pour plus grande surface de coupe.

REMARQUE: un plus petit diamètre de coupe augmentera l'autonomie et la vitesse de coupe, tandis qu'un diamètre plus important permettra de terminer le travail de coupe plus rapidement.

LIGNE DE COUPURE BLADE Cf. Figure 10.

Cette tondeuse est équipée d'une ligne lame de coupure sur le déflecteur d'herbe. Pour une meilleure coupe, la ligne avance jusqu'à ce qu'elle soit coupée à la longueur de la lame ligne de coupure. Ligne à l'avance à chaque fois que vous entendez le moteur tourne plus vite que la normale, ou lors de la coupe efficacité diminue. Ceci permettra de maintenir les meilleures performances et garder la ligne assez longue pour avancer correctement.

⚠ AVERTISSEMENT

Seules des pièces de rechange d'origine doivent être utilisées en cas de remplacement. L'utilisation de toute autre pièce peut présenter des dangers ou endommager le produit.

⚠ AVERTISSEMENT

Pour éviter de graves blessures, retirez toujours le pack batterie de l'outil lorsque vous le nettoyez ou que vous effectuez une quelconque opération d'entretien.

Français (Traduction à partir du mode d'emploi d'origine)

ENTRETIEN GÉNÉRAL

Avant chaque utilisation, vérifiez l'intégralité de l'appareil à la recherche de pièces endommagées ou manquantes telles que vis, écrous, boulons, couvercles, etc. Serrez fermement toutes les fixations et tous les couvercles et n'utilisez pas cet appareil tant que toutes les pièces manquantes ou endommagées n'ont pas été remplacées.

Évitez d'utiliser des solvants pour nettoyer les parties en plastique. La plupart des plastiques sont susceptibles d'être endommagés par différents types de solvants du commerce. Utilisez des chiffons propres pour retirer la saleté, les poussières, l'huile, la graisse, etc.

⚠ AVERTISSEMENT

Ne laissez jamais du liquide de frein, de l'essence, des produits pétroliers, des huiles pénétrantes, etc. entrer en contact avec les parties en plastique. Les produits chimiques peuvent endommager, affaiblir ou détruire les plastiques, ce qui pourrait entraîner de graves blessures.

Seuls les éléments mentionnés dans la liste des pièces détachées peuvent être remplacés ou réparés par l'utilisateur. Toutes les autres pièces doivent être remplacées par un Service Après-vente Agréé.

⚠ AVERTISSEMENT

Pour éviter de graves blessures, retirez toujours le pack batterie de l'outil lorsque vous le nettoyez ou que vous effectuez une quelconque opération d'entretien.

REMPACEMENT DE LA BOBINE Cf. Figure 11.

N'utilisez que du fil de coupe monobrin de 1.5mm de diamètre.

- Retirez la batterie.
- Enfoncez les ergots situés au côté du couvercle de bobine. Tirez sur le couvercle pour le retirer.
- Tirez sur le couvercle pour le retirer.
- Retirez la vieille bobine.
- Pour mettre la nouvelle bobine en place, assurez-vous que le fil est pris dans la fente de la nouvelle bobine. Assurez-vous que l'extrémité du fil dépasse d'au moins 15cm de la fente.
- Mettez la nouvelle bobine en place de telle façon que le fil et la fente soient alignés avec l'oeillet de la tête de coupe. Faites passer le fil à travers l'oeillet.
- Tirez sur le fil afin qu'il se déroule à travers la fente de la bobine.
- Remettez le couvercle de bobine en place en enfonceant les languettes dans les fentes et en appuyant jusqu'à

ce que le couvercle s'emboîte.

REMPACEMENT DU FIL DE COUPE Cf. Figure 12.

- Pliez la ligne en son milieu et accrochez la boucle dans l'emplacement situé sur le rebord central de la bobine. Assurez-vous que le fil soit enclenché dans son emplacement.
- Enroulez fermement le fil de manière uniforme dans le sens horaire. Une fois terminé, insérez le fil dans l'emplacement afin qu'il ne se déroule pas.
- N'enroulez pas le fil au-delà du bord de la bobine.

REMPACEMENT DE LA COMMANDE DE COUPE Cf. Figure 12.

- Retirez le bloc-batterie.
- Appuyez simultanément sur les languettes situées sur les côtés de la tête de la débroussailluse puis retirez le couvercle et la bobine.
- Tout en tenant la commande de coupe (1), tirez fermement celle-ci avec un clé.
- Remplacez-la par une nouvelle commande de coupe (1). Enfoncez la commande de coupe dans le couvercle de la bobine (2).

■ RANGEMENT DE LA TONDEUSE

- Retirez le pack batterie de la tondeuse avant de la ranger.
- Rangez la en un endroit hors de portée des enfants.
- Gardez-la à l'écart des produits corrosifs tels que les produits chimiques de jardinage et les sels de déneigement.
- Rangez et rechargez la batterie dans un endroit frais. Les températures inférieures ou supérieures à une température ambiante normale réduisent la durée de vie d'une batterie.
- Stockez le pack batterie en un lieu où la température est inférieure à 27°C, à l'abri de l'humidité.
- Toutes les batteries perdent de leur capacité de charge avec le temps. Plus la température est élevée, plus vite la batterie perd de sa capacité de charge. Si vous n'utilisez pas votre taille-haies pendant des périodes prolongées, rechargez la batterie tous les mois ou tous les deux mois. Cela prolongera la durée de vie de la batterie.
- Sécurisez le taille-haies pendant le transport pour écarter les risques de dommages et de blessures. Nettoyez et entretenez avant de stocker, employez les gardes sur les attachements de coupe ayant lames métalliques. Utilisez le couvercle pour les lames métallique pendant le transport et stockage.

Français (Traduction à partir du mode d'emploi d'origine)

PROTECTION DE L'ENVIRONNEMENT

- La protection de l'environnement doit être un aspect important et prioritaire dans l'utilisation de la machine, au profit de la société civile et de l'environnement dans lequel nous vivons. Éviter de déranger le voisinage.
- Suivre scrupuleusement les normes locales pour l'élimination des emballages, des huiles, de l'essence, des pièces détériorées ou de tout élément ayant un effet important sur l'environnement; ces déchets ne doivent pas être jetés à la poubelle, mais doivent être séparés et confiés aux centres de collecte prévus, qui procéderont au recyclage des matériaux.
- Suivre scrupuleusement les normes locales pour l'élimination des déchets après la coupe.
- Au moment de la mise hors service, ne pas abandonner la machine dans la nature, mais contacter un centre de collecte, selon les normes locales en vigueur.

GUIDE À L'IDENTIFICATION DES INCONVÉNIENTS

PROBLÈME	CAUSE POSSIBLE	SOLUTION
Le fil de coupe ne se déroule pas lorsque vous utilisez la tête à avance automatique.	Le fil de coupe est soudé à lui-même.	Lubrifiez à l'aide de silicone en bombe.
	Plus assez de fil dans la tête.	Mettez plus de fil. Reportez-vous à la section de ce mode d'emploi traitant du remplacement du fil de coupe.
	Le fil est devenu trop court.	Tirez sur le fil de coupe tout en appuyant sur le bouton.
	Le fil est emmêlé sur la tête de coupe.	Tirez toute la longueur du fil et rembobinez-le. Reportez-vous à la section de ce mode d'emploi traitant du remplacement du fil de coupe.
L'herbe s'enroule autour du carter de l'arbre et autour de la tête de coupe.	Vous coupez l'herbe trop près du sol.	Coupez les herbes hautes du haut vers le bas pour éviter qu'elles ne s'enroulent.
L'appareil ne démarre pas.	La batterie n'est pas bien en place.	Pour verrouiller le pack batterie, assurez-vous que les loquets de chaque côté de la batterie s'emboîtent bien en place.
	La batterie est déchargée.	Chargez le pack batterie en respectant les instructions relatives à votre modèle.
	Arbre non totalement assemblé.	Assurez-vous que l'arbre courbe est bien enfoncé dans le coupleur d'arbre de l'arbre supérieur et serrez fermement ce coupleur.