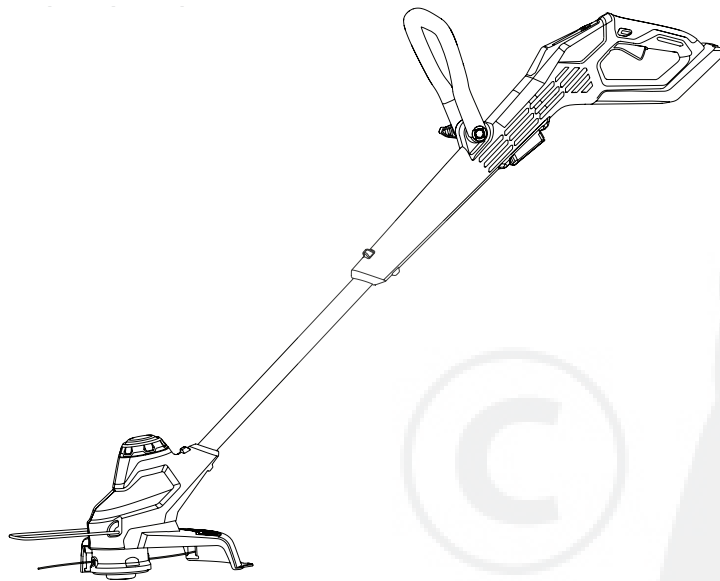




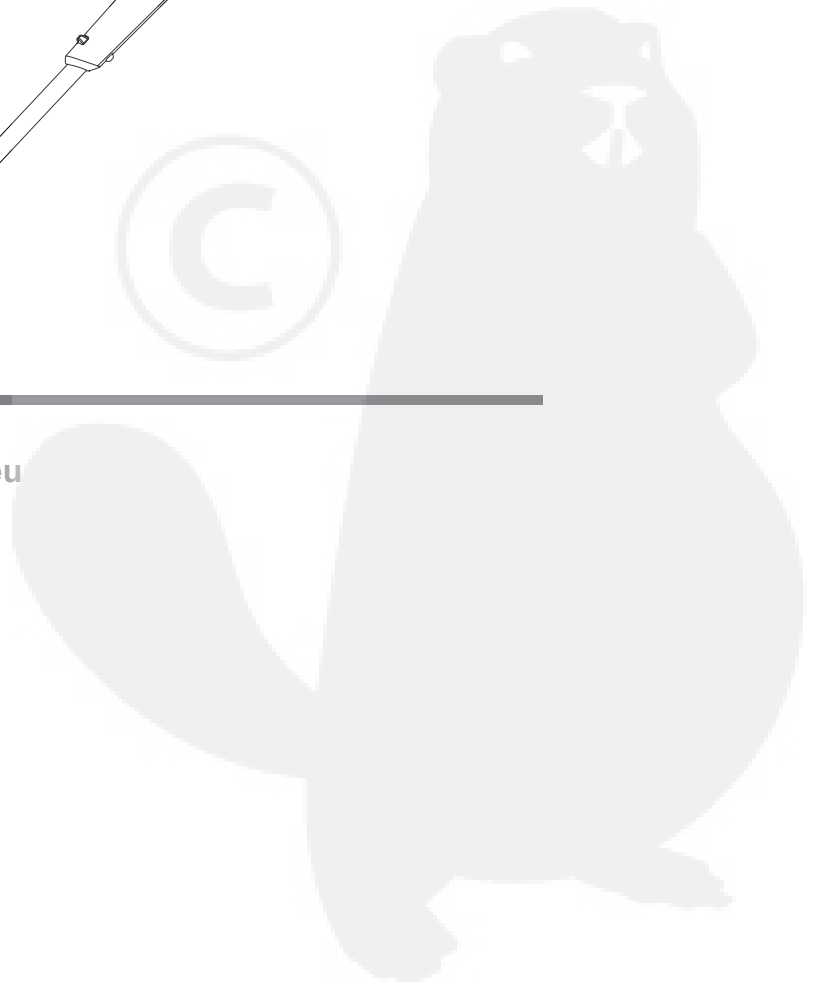
2100886 (40T05)

---



CE

[cramer.eu](http://cramer.eu)



# CRAMER

40T05  
2100886

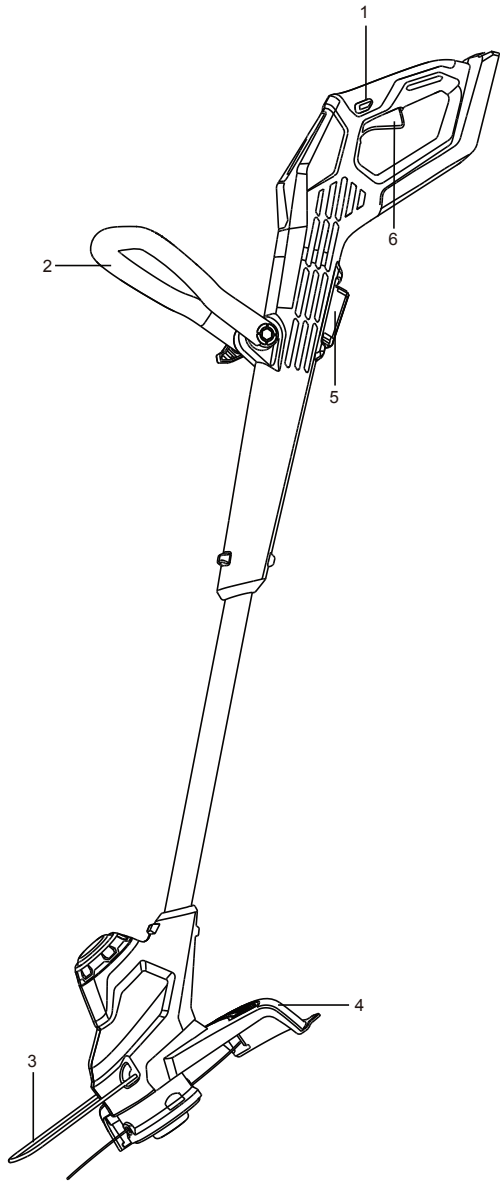


Fig. 1

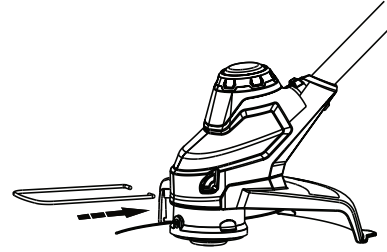


Fig. 2

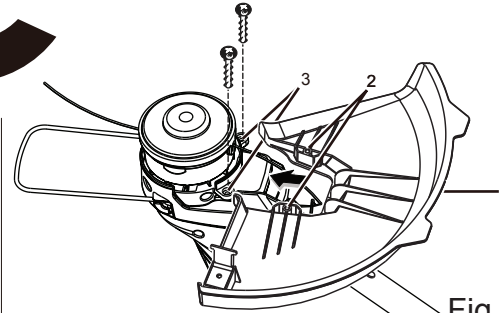


Fig. 3

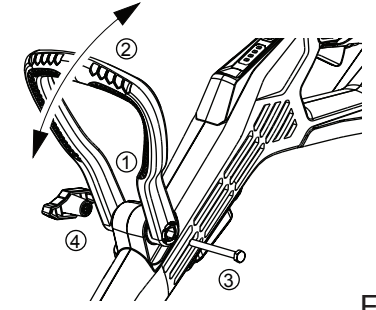


Fig. 4

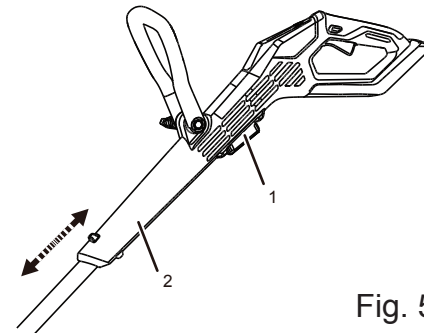


Fig. 5

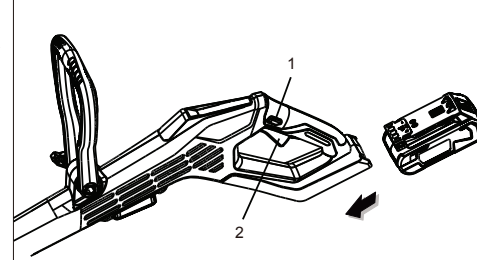


Fig. 6

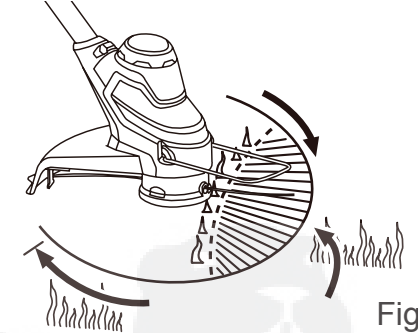


Fig. 7

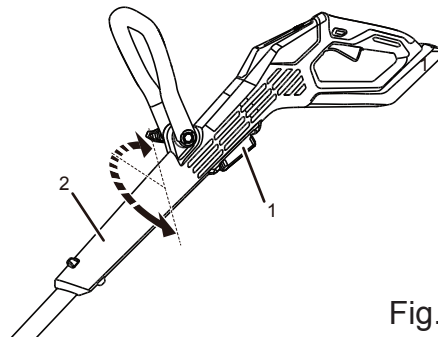


Fig. 8

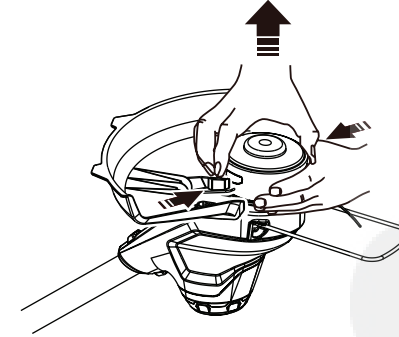


Fig. 9

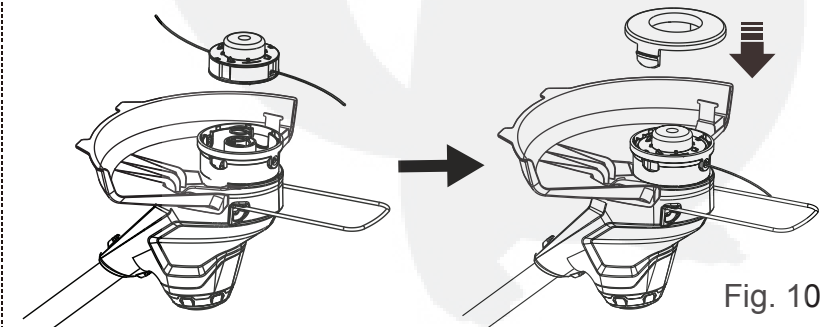
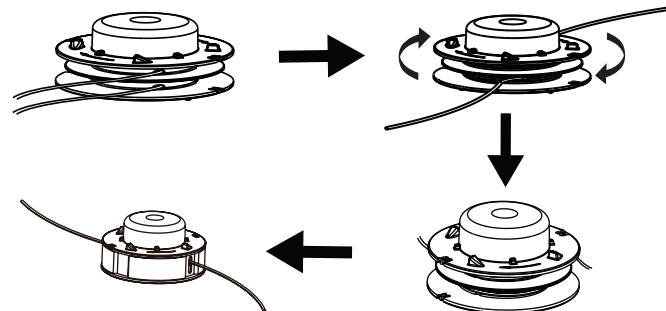


Fig. 10

## Deutsch (Übersetzung der originalen anleitungen)

### SPEZIFIKATION

Elektrische Spannung	40 volts
Keine Lastgeschwindigkeit	7500 ±10% RPM
Schneidkopf	Fadenvorschub
Schnittweg-Durchmesser	1.65 mm
Schnittweg-Durchmesser	254/305 mm
Akku	40V110/40V220
Akkuladegerät	40C120/40C60
Gewicht ohne Akkupack	4.85 lbs (2.2 kg)
Gemessener Schalldruckpegel	$L_{PA}=78 \text{ dB(A)}$ , $K_{PA}=3 \text{ dB(A)}$
Garantierter Schalldruckpegel	$L_{WA,d}=96 \text{ dB(A)}$
Vibration	$<2.5 \text{ m/s}^2$ , $k=1.5 \text{ m/s}^2$

### ⚠️ WARNUNG

Die vibrationsemission beim tatsächlichen einsatz der werkzeugs kann von dem angegebenen wert abweichen, abhängig von der art, wie das werkzeug benutzt wird, vermeiden sie die gefahr von vibrationen mit folgenden vorsichtsmassnahmen: tragen sie handschuhe bei der benutzung, schränken sie die benutzungszeit ein und verkürzen die auslösezeit.

### ERKLÄRUNG

1. Auslöser mit Sperre
2. Vorderer Griff
3. Pflanzenschutz
4. Grasabweiser
5. Gashebel

### ZUSAMMENBAU

#### AUSPACKEN

Dieses Produkt muss vor der ersten Benutzung zusammengebaut werden.

- Nehmen Sie Produkt und Zubehör vorsichtig aus dem Karton. Prüfen Sie, ob alle Gegenstände, die in der Packliste aufgeführt sind, vorhanden sind.

### ⚠️ WARNUNG

Verwenden Sie dieses Produkt nicht, falls auf der Packliste aufgeführte Teile bereits an Ihr Produkt montiert sind, wenn Sie es auspacken! Die Teile auf dieser Liste wurden nicht durch den Hersteller am Produkt vormontiert und müssen vom Kunden montiert werden. Die Verwendung eines Produkts, das nicht ordnungsgemäß montiert wurde, kann zu schweren Verletzungen führen.

- Untersuchen Sie das Produkt sorgfältig und vergewissern Sie sich, dass während des Transports keine Beschädigungen aufgetreten sind.
- Werfen Sie das Verpackungsmaterial nicht fort bis Sie das Produkt genau untersucht und erfolgreich benutzt haben.

### ⚠️ WARNUNG

Falls irgendwelche Teile beschädigt sind oder fehlen, warten Sie bitte mit der Verwendung des Geräts, bis die Teile ersetzt sind. Die Verwendung dieses Produkts mit beschädigten oder fehlenden Teilen kann zu schweren Verletzungen führen.

### ⚠️ WARNUNG

Versuchen Sie nicht, dieses Gerät zu verändern oder Zubehör zu erstellen, das für dieses Gerät nicht empfohlen ist. Jegliche Änderungen oder falsche Anwendung dieses Geräts können sehr riskant sein und zu möglichen schweren Körperverletzungen führen.

### ⚠️ WARNUNG

Ziehen Sie immer das Stromversorgungskabel der Zündkerze ab, bevor Sie Teile montieren. Die Missachtung dieser Anweisung kann zu einem versehentlichen Einschalten und schweren Körperverletzungen führen.

## Deutsch (Übersetzung der originalen anleitungen)

### BEFESTIGUNG DES KANTENANSCHLAGS

Siehe Abbildung 2.

- Der Kantenschlag kann den Schneidbereich des Schneidfadens einschränken und die Gefahr von Beschädigung durch den sich drehenden Schneidfaden Deutsch (Übersetzung der originalen anleitungen)
- Drücken Sie zur Benutzung des Kantenschlags den Kantenschlag in den Trimmerkopf.

### ANBRINGUNG DES GRASABLENKERS

Siehe Abbildung 3.

#### ⚠ WARNUNG

Die am Grasabweiser angebrachte Fadenschneidklinge ist scharf. Vermeiden Sie Kontakt mit der Klinge. Ein Kontakt kann zu schweren Verletzungen führen!

- Den Batterie-Satz entfernen.
- Kehren Sie den Grastrimmer/Kantenschneider um, damit Sie den Trimmerkopf erreichen können.
- Schieben Sie die Schutzabdeckung (1) in die Schlitz am Schneidkopf.
- Richten Sie das Loch der Schutzabdeckung mit dem Schraubenloch an dem Trimmerkopf aus.
- Drehen Sie die Schraube in den Trimmerkopf und ziehen die Schutzabdeckung fest..

#### ⚠ WARNUNG

Auch wenn Sie Ihr Gerät gut kennen, ist bei der Verwendung höchste Vorsicht geboten. Wenn Sie nur für einen kurzen Moment unvorsichtig sind, können schwere Verletzungen entstehen.

#### ⚠ WARNUNG

Tragen Sie bei der Verwendung eines elektrischen Werkzeugs stets eine Schutzbrille mit Seitenschutz. Die Missachtung dieses Hinweises kann dazu führen, dass Gegenstände in Ihre Augen geschleudert werden und zu schweren Verletzungen führen.

#### ⚠ WARNUNG

Verwenden Sie niemals Klagen, hämmernde Geräte, Drähte oder Seile an diesem Produkt. Verwenden Sie keine Aufsätze oder Zubehör, das nicht vom Hersteller dieses Geräts empfohlen wird. Der Gebrauch von nicht empfohlenen Aufsätzen oder Zubehör kann zu schweren Körperverletzungen führen.

### ANBRINGEN DES HALTEGRIFFS Siehe Abbildung 4.

- Enden des Haltegriffs leicht auseinanderziehen und den Griff auf den Schaft schieben, bis er einrastet.
- Haltegriff in Pfeilrichtung schwenken und in der gewünschten Position fixieren.
- Schraube durch die Schraubenlöcher schieben.
- Flügelmutter aufschrauben und fest anziehen.

### ANPASSEN DER STANGENLÄNGE (Siehe Abbildung 5)

Die Länge der Stange kann gemäß Größe und Reichweite des Benutzers angepasst werden.

- Akku entfernen.
- Stange gut festhalten.
- Verriegelungstaste (1) herunterdrücken und in dieser Position gedrückt halten.
- Den Startgriff (2) in die gewünschte Position ziehen oder schieben.
- Verriegelungstaste (1) loslassen.
- Startgriff (2) vor- und zurückbewegen, bis er einrastet.

### INBETRIEBNAHME

Halten Sie den Trimmer mit der rechten Hand am hinteren Griff und mit der linken Hand am vorderen Griff fest. Halten Sie das Gerät während des Betriebs gut fest. Der Trimmer sollte in einer komfortablen Position gehalten werden, d bei sollte der hintere Griff sich etwa in Hüfthöhe befinden. Schneiden Sie hohes Gras von oben nach unten. Dadurch wird verhindert, dass Gras sich um das Schaftgehäuse und den Fadenkopf wickelt, was zu einer Beschädigung aufgrund von Überhitzung führen könnte. Falls sich Gras um den Fadenkopf wickelt.

### TAKKUPACK EINSETZEN Siehe Abbildung 6.

- Setzen Sie den Akku in den Trimmer ein. Richten Sie den Steg des Akkus auf die Furche im Akkuanschluss aus.
- Lassen Sie die Lasche an der Unterseite des Akkus einrasten und vergewissern Sie sich vor Beginn des Betriebs, dass der Akku sicher im Gerät sitzt.

### AKKUPACK ENTFERNEN Siehe Abbildung 6.

- Lassen Sie den Auslöser und den Sperrknopf los, um den Trimmer zu stoppen.
- Drücken Sie die An/Aus Schalter, um den Trimmer auszuschalten.
- Drücken Sie den Knopf für die Akkulasche an der Unterseite des Akkus und halten Sie ihn gedrückt.

## Deutsch (Übersetzung der originalen anleitungen)

- Entnehmen Sie den Akku aus dem Trimmer

beschädigt werden.

### STARTEN/STOPPEN DES TRIMMERS

Siehe Abbildung 6.

- Um den Rasentrimmer zu starten, die Sicherheitsverriegelungstaste (1) gedrückt halten und den Startgriff (2) drücken.
- Um den Trimmer anzuhalten, den Startgriff loslassen.

#### ⚠️ WARNUNG

Lärm. Ein gewisser Lärm von der Maschine ist unvermeidlich. Laute Arbeiten sind nur zu gewissen Zeiten erlaubt. Halten Sie Ruhezeiten ein und beschränken die Arbeitszeit auf ein Minimum. Für persönlichen Schutz und dem Schutz von anderen Arbeitern in der Nähe, muss ein entsprechender Gehörschutz getragen werden;

Vibration. Tragen Sie immer Sicherheits- und Anti-Vibrationshandschuhe. Übermäßige Vibrationen können Weißfingerkrankheit oder Karpaltunnelsyndrom verursachen. Wenn Sie während der Benutzung der Maschine ein unangenehmes Gefühl erleben oder die Haut Ihrer Hände sich verfärbt, hören Sie auf zu arbeiten. Legen Sie angemessene Ruhepausen ein. Häufige und regelmäßige Benutzer sollten den Zustand ihrer Hände und Finger aufmerksam beobachten.

#### ⚠️ WARNUNG

Halten Sie den Trimmer jederzeit vom Körper fern und auf Abstand. Jeder Kontakt mit dem Trimmerschneidkopf, während dieser sich im Betrieb befindet, kann zu schweren Verletzungen führen.

### TIPPS ZUM SCHNEIDEN Siehe Abbildung 7.

- Halten Sie die Motorsense geneigt auf den zu schneidenden Bereich zu. So erhalten Sie die besten Schnittresultate.
- Der Trimmer schneidet besser, wenn er von links nach rechts über den Schnittbereich geführt wird; er ist weniger effektiv, wenn er von rechts nach links geführt wird.
- Lassen Sie die Fadenspitze schneiden. Zwingen Sie den Fadenkopf nicht in ungeschnittenes Gras.
- Fadenverschleiß und evtl. selbst ein Brechen des Fadens. Stein- und Ziegelmauern, Randsteine und Holz können zu einem sehr schnellen Verschleiß des Fadens führen.
- Vermeiden Sie Bäume und Sträucher. Baumrinde, Holzverzierungen, Außenwandverkleidungen und Zaunpfosten können leicht durch den Faden

### VORSCHIEBEN DES FADENS

Während der Trimmer in Betrieb ist, wird der Schneidfaden abgenutzt und wird kürzer. Dieser Trimmer ist mit einem Fadenvorschub mit Stoßknopf ausgestattet, wodurch der Faden verlängert wird, wenn der Fadenkopf im Betrieb auf den Boden geklopft wird. Der Fadenabschneider kürzt den Faden, um einen genauen Schneidpfad zu erhalten.

### LFADENABSCHNEIDER

Der Trimmer verfügt über einen Fadenabschneider am Grasabweiser. Um optimale Schnittergebnisse zu erzielen, schieben Sie den Faden vor, bis dieser durch den Fadenabschneider auf die richtige Länge zugeschnitten wird. Schieben Sie jedes Mal Faden nach, wenn Sie hören, dass der Motor schneller als normal läuft, oder wenn sich die Schnittleistung verschlechtert. Hierdurch bleibt eine optimale Leistung erhalten und der Faden wird lang genug gehalten, um ihn ordnungsgemäß nach zu schieben.

### RASENTRIMMER IN EINEN KANTENSCHNEIDER VERWANDELN Siehe Abbildung 8.

- Akku entfernen.
- Verriegelungstaste (1) herunterdrücken und in dieser Position halten.
- Startgriff (2) um 90° drehen, bis er einrastet.
- Verriegelungstaste (1) loslassen.

#### ⚠️ WARNUNG

Bei einem Austausch von Teilen dürfen nur Originalersatzteile verwendet werden. Die Verwendung von anderen Teilen kann zu einer Gefährdung führen oder Ihr Gerät beschädigen.

#### ⚠️ WARNUNG

Entfernen Sie zur Vermeidung schwerer Verletzungen bei der Reinigung oder der Durchführung anderer Wartungsarbeiten immer erst den Akku aus dem Werkzeug.

### ALLGEMEINE WARTUNG UND PFLEGE

Produkt auf beschädigte, fehlende oder lockere Teile, wie Schrauben, Muttern, Bolzen, Abdeckungen usw. Ziehen Sie alle Befestigungen und Abdeckungen fest und benutzen Sie das Produkt nicht, bis alle fehlenden oder beschädigten Teile wurden.

Verwenden Sie zur Reinigung von Plastikteilen keine Lö-

## Deutsch (Übersetzung der originalen anleitungen)

sungsmittel. Die meisten Plastikarten können durch verschiedene Arten kommerzieller Lösungsmittel beschädigt werden. Verwenden Sie zum Entfernen von Verschmutzungen, Staub, Öl, Schmiermitteln usw. ein sauberes Tuch.

### ⚠️ WARNUNG

Lassen Sie niemals Bremsflüssigkeiten, Benzin Produkte auf Erdölbasis usw. mit Plastikteilen in Kontakt geraten. Chemikalien können Plastik beschädigen, schwächen oder zerstören, was zu schweren Verletzungen führen kann.

Nur die in der Stückliste aufgeführten Teile sind zur Reparatur oder den Austausch durch den Kunden vorgesehen. Alle anderen Teile müssen durch den autorisierten Kundendienst ausgetauscht werden.

### ⚠️ WARNUNG

Entfernen Sie zur Vermeidung schwerer Verletzungen bei der Reinigung oder der Durchführung anderer Wartungsarbeiten immer erst den Akku aus dem Werkzeug.

### AUSTAUSCH DER SPULE *Siehe Abbildung 9.*

Verwenden Sie ausschließlich Monofilamentfäden mit einem Durchmesser von 2mm.

- Entfernen Sie den Akku.
- Drücken Sie die beiden Laschen an der Seite des Spulendeckels.
- Ziehen Sie die Spulenhalterung zum Herausnehmen nach oben.
- Nehmen Sie die alte Spule heraus, Achten Sie beim Einsetzen der neuen Spule darauf, dass der Faden sich im Schlitz der neuen Spule befindet. Vergewissern Sie sich, dass das Ende des Fadens etwa 15cm aus dem Schlitz herausgeführt ist..
- Setzen Sie die neue Spule so ein, dass der Faden und der Schlitz auf die Öse im Fadenkopf ausgerichtet sind. Führen Sie den Faden durch die Öse.
- Setzen Sie die Spulenhalterung wieder ein, indem Sie die Laschen in die Schlitz drücken bis die Spulenhalterung einrastet..

### AUSTAUSCHEN DES FADENS *Siehe Abbildung 10.*

- Entnehmen Sie die Spule aus dem Fadenkopf. HINWEIS: Entfernen Sie alten Faden, der sich möglicherweise noch auf der Spule befindet.
- Schneiden Sie zwei Fäden ab, beide ungefähr 3 m lang.
- Stecken Sie einen Faden in das Ankerloch in dem oberen Teil der Spule, während der andere Faden in

das Ankerloch des unteren Teils der Spule gesteckt wird.

- Wickeln Sie die Fäden im Uhrzeigersinn um die Spule, wie durch die Pfeile auf der Spule angezeigt
- Schneidfäden in die Führungsnuten legen.
- Spulenschutzabdeckung an der Spule befestigen. Stellen Sie sicher, dass das Ende des Schneidfadens aus den Nuten der Spulenschutzabdeckung herausgezogen ist.
- Feder mit dem schmalen Ende nach oben zeigend in den Schneidkopf einsetzen. Die Spule in den Schneidkopf einsetzen. Die Enden der Fäden durch die Schneidfaden-Austrittslöcher in den Seiten des Schneidkopfes stecken.
- Die Abdeckung wieder auf dem Schneidkopf anbringen. Abdeckung drücken, bis sie einrastet.

### LAGERUNG DES TRIMMERS

- Entfernen Sie vor der Einlagerung den Akku aus dem Trimmer.
- Lagern Sie ihn an einem für Kinder unzugänglichem Ort.
- Von Korrosionsmitteln, wie Gartenchemikalien und Streusalz, fernhalten.
- Halten Sie einen nicht verwendeten Akku von Büroklammern, Münzen, Schlüsseln, Schrauben, Nägeln oder allen anderen Objekten, die zu einer Verbindung der Kontakte führen können.
- Der Kurzschluss der Kontakte des Akkus Verbrennungen oder Brände auslösen kann Lagern Sie den Akku trocken und bei einer Temperatur von weniger als 27°C.
- Ziehen Sie den Netzstecker Ihres Geräts ab oder nehmen Sie den Akku aus dem Gerät, bevor Sie Einstellungen vornehmen, Zubehörteile auswechseln oder das Gerät aufräumen. Dadurch vermeiden Sie das Risiko, dass Ihr Gerät eingeschaltet wird. unbeabsichtigt.
- Sichern Sie den Trimmer beim Transport, um Beschädigung und Verletzungen zu verhindern. Reinigen Sie das Gerät vor der Lagerung und benutzen Sie Abdeckungen an Schneidaufsätzen mit Messern. Benutzen Sie eine Abdeckung mit Metallmesser während Transport und Lagerung.

### UMWELTSCHUTZ

- Der Umweltschutz muss ein wesentlicher und vorrangiger Aspekt bei der Verwendung der Maschine sein, zum Vorteil des zivilen Zusammenlebens und unserer Umgebung. Vermeiden Sie es, ein Störelement Ihrer Nachbarschaft darzustellen.
- Halten Sie sich strikt an die örtlichen Vorschriften

**Deutsch (Übersetzung der originalen anleitungen)**

- für die Entsorgung von Verpackungen, Öl, Benzin, Filter, beschädigten Teilen oder sämtlichen weiteren umweltschädlichen Stoffen. Diese Stoffe dürfen nicht zusammen mit dem Hausmüll entsorgt werden, sondern müssen getrennt gesammelt und zum Wertstoffhof gebracht werden, der für die Wiederverwendung der Stoffe sorgt.
- Halten Sie sich strikt an die örtlichen Vorschriften für die Entsorgung der Schneidreste.
- Bei Außerbetriebnahme darf die Maschine nicht einfach in der Umwelt abgestellt werden, sondern muss gemäß der örtlichen Vorschriften an einen Wertstoffhof übergeben werden.

**FEHLERBEHEBUNG**

PROBLEM	POSSIBLE CAUSE	LÖSUNG
Faden wird bei Verwendung des Kopfes mit automatischem Vorschub nicht vorgeschoben.	Der Faden ist verklebt.	Mit Silikon spray ölen.
	Nicht genügend Faden auf der Spule.	Montieren Sie mehr Faden. Siehe dazu den Abschnitt über die Ersetzung des Fadens in dieser Bedienungsanleitung.
	Faden ist abgenutzt und zu kurz.	Ziehen Sie am Faden während Sie den Knopf drücken.
	Der Faden ist um die Spule verwickelt.	Entfernen Sie den Faden von der Spule und wickeln Sie in auf. Siehe dazu Abschnitt über die Ersetzung des Fadens in dieser Bedienungsanleitung.
Gras wickelt sich um das Schaftgehäuse und den Fadenkopf.	Hohes Gras wird zu nah am Boden geschnitten.	Schneiden Sie hohes Gras von oben nach unten, um ein Verwickeln zu vermeiden.
Gerät startet nicht.	Akku ist nicht eingerastet.	Zum Einrasten des Akkupacks sicherstellen, dass die Laschen an den Seiten des Akkupacks eingerastet sind.
	Akku ist nicht eingerastet.	Akkupack gemäß der mit Ihrem Modell mitgelieferten Anleitung aufladen.