



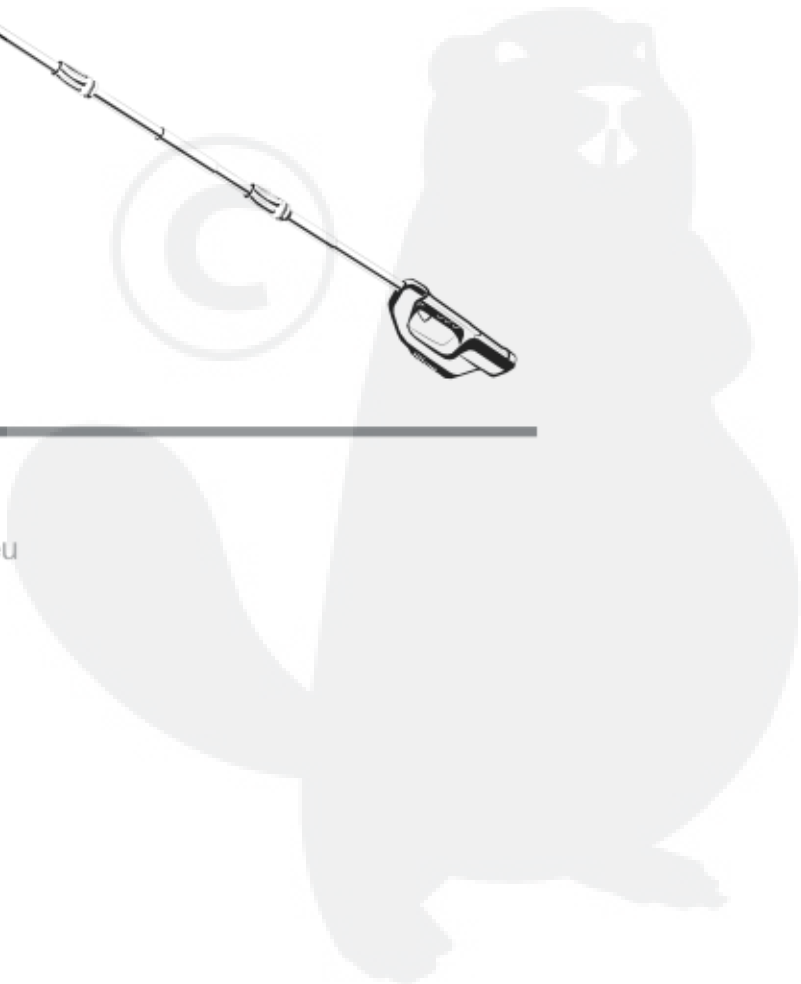
2300486 (40PHA)

---



CE

cramer.eu



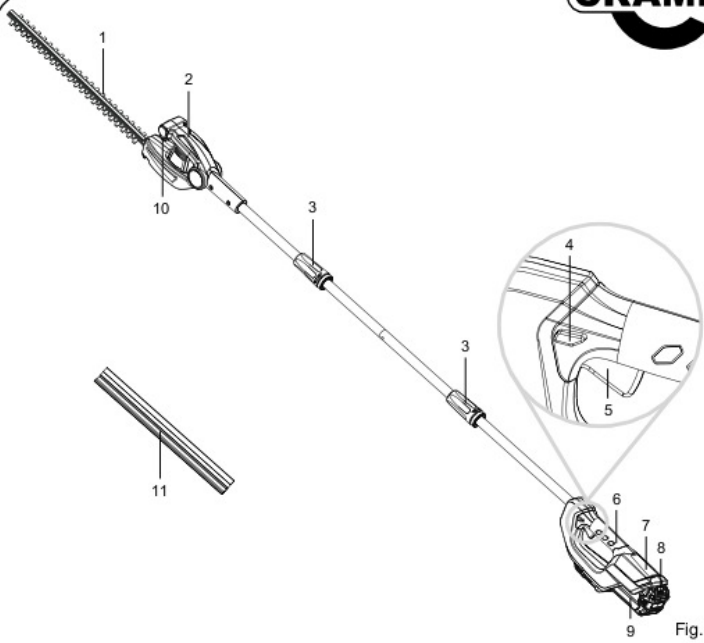


Fig.1

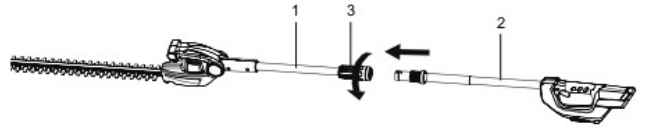


Fig.2

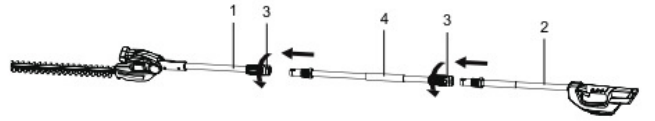


Fig.3

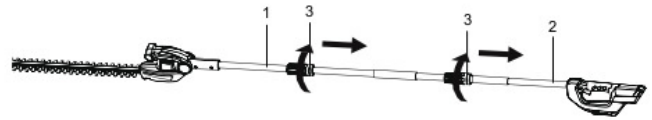


Fig.4

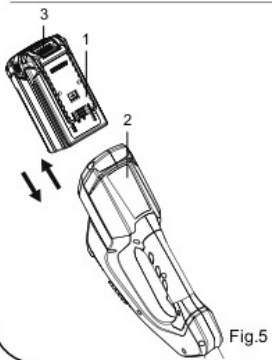


Fig.5

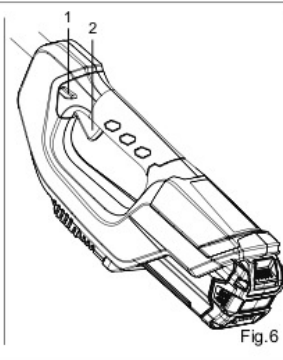


Fig.6

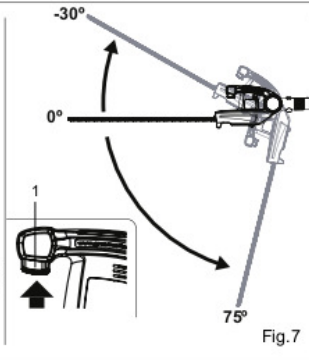


Fig.7

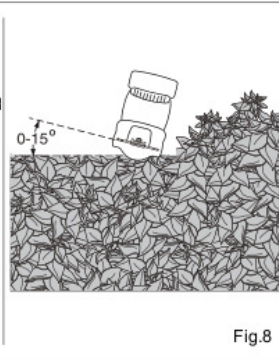


Fig.8

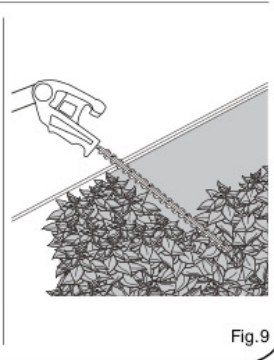


Fig.9



## Français (Traduction à partir du mode d'emploi d'origine)

### SPÉCIFICATIONS

|  |  |
|--|--|
| 40PHA                                  |  |
| Tension                                | 40V $\overline{\text{---}}$                  |
| Vitesse à vide                         | 3000 ( $\pm 10\%$ ) $\text{min}^{-1}$        |
| Vitesse de la lame                     | 3000 ( $\pm 10\%$ ) $\text{min}^{-1}$        |
| Longueur de la lame                    | 510 mm                                       |
| Capacité de coupe                      | 18 mm  |
| Niveau de pression sonore mesuré       | 80 dB (A), $k=3.0$                           |
| Niveau de puissance acoustique garanti | 99 dB (A)                                    |
| Niveau de vibration                    | $<2.5 \text{ m/s}^2$ , $k=1.5 \text{ m/s}^2$ |
| Poids (sans bloc-batterie)             | 3.84 kg                                      |
| Batterie                               | 40V110 / 40V220                              |
| Chargeur                               | 40C120 / 40C60                               |

### DESCRIPTION

Voir figure 1.

1. Lame
2. Tête de Taille-haie
3. Coupleur
4. Bouton de verrouillage de sécurité
5. Interrupteur On/Off
6. Poignée principale
7. Logement de la Batterie
8. Bouton de déverrouillage de la batterie
9. Batterie
10. Bouton de Rotation
11. Fourreau protégé-lame

### ASSEMBLAGE

#### DÉBALLAGE

- Ce produit doit être assemblé.
- Déballez le produit et ses accessoires avec précaution. Assurez-vous d'être en possession de tous les éléments figurant sur la liste des pièces de ce manuel.
- Vérifiez attentivement l'outil afin de s'assurer qu'aucun dommage ou fissure ne se soit produit durant le transport.
- Ne jetez pas les éléments d'emballage avant d'avoir attentivement vérifié et utilisé normalement le produit.

#### LISTE DES ÉLÉMENTS CONTENUS DANS L'EMBALLAGE

- Tête de Taille-haie
- Tube de rallonge
- Manche
- Fourreau protégé-lame
- Manuel de l'utilisateur

#### ⚠ AVERTISSEMENT

N'insérez pas la batterie tant que l'assemblage n'est pas complet. Ne pas respecter cette exigence peut provoquer un démarrage accidentel et des blessures corporelles graves.

#### INSTALLER LA TÊTE DE COUPE DU TAILLE-HAIES

Voir figure 2.

La tête de coupe du taille-haies (1) peut être montée directement sur la tige avec poignée (2) de manière à atteindre la longueur standard.

1. Insérez la tige avec poignée (2) dans la tête de coupe du taille-haies (1).
2. Faites glisser le collier (3) vers le haut et tournez-le dans le sens horaire jusqu'à ce qu'il soit entièrement serré.

#### EXTENSION DU TAILLE-HAIES SUR PERCHE

Voir figure 3.

Vous pouvez utiliser la portée maximale en installant la tige de rallonge (4) entre la tige avec poignée (2) et la tête de coupe du taille-haies (1).

- Faites glisser les colliers (3) vers le haut et tournez-les dans le sens horaire jusqu'à ce qu'ils soient entièrement serrés.

#### ⚠ AVERTISSEMENT

Contrôlez régulièrement les connexions pour vérifier qu'elles sont solidement serrées.

#### RETRAIT DE LA TÊTE DE COUPE DU TAILLE-HAIES DE LA TIGE AVEC POIGNÉE

Voir figure 4.

- Reposez le taille-haies au sol, desserrez le coupleur (3) puis retirez la tête de coupe (1) / tige avec poignée (2).

## Français (Traduction à partir du mode d'emploi d'origine)

### UTILISATION

#### ⚠ AVERTISSEMENT

Veillez à ne pas devenir moins prudent au fur et à mesure que vous vous familiarisez avec cet outil. Gardez à l'esprit qu'une seconde d'inattention peut suffire pour provoquer des blessures graves.

#### ⚠ AVERTISSEMENT

Portez toujours des lunettes ou un masque de sécurité avec protections latérales quand vous utilisez des outils électriques. Sans ce type de protection, des objets peuvent être projetés dans vos yeux et vous blesser gravement.

#### ⚠ AVERTISSEMENT

N'utilisez aucun accessoire ou pièce non recommandé par le fabricant de ce produit. L'utilisation d'accessoires ou de pièces non recommandés peut provoquer de graves blessures corporelles.

### INSÉRER ET RETIRER LA BATTERIE

Voir figure 5.

1. Pour insérer la batterie (1), alignez-la avec le logement de la batterie (2) sur l'outil. Insérez la batterie dans le logement et enfoncez-la jusqu'à ce qu'elle s'encastre.
2. Pour retirer la batterie, appuyez sur le bouton de déverrouillage (3). Cela permet de faire sortir la batterie de l'outil. Tirez la batterie hors du logement.

### ALLUMER ET ÉTEINDRE L'OUTIL

#### ⚠ AVERTISSEMENT

Laissez l'outil travailler à son propre rythme. Ne le mettez pas en surcharge.

#### Allumer l'outil

Voir figure 6.

1. Appuyez sur le bouton de verrouillage de sécurité (1) en utilisant votre pouce et appuyez simultanément sur le commutateur Marche/Arrêt (2).
2. Relâchez le bouton de verrouillage de sécurité (1). Continuez de presser le commutateur Marche/Arrêt pour un fonctionnement prolongé.

#### Éteindre l'outil

Voir figure 6.

1. Appuyez sur l'interrupteur Marche/Arrêt (2).
2. Une fois le commutateur Marche/Arrêt relâché (2), le bouton de verrouillage de sécurité (1) retourne automatiquement en position de verrouillage.

### RÉGLER L'ANGLE DE LA TÊTE DE COUPE

Voir figure 7.

La tête de coupe pivote à 135° et peut être verrouillée dans 7 positions sur cette plage.

1. Appuyez sur le bouton rotatif (1).
2. Tout en appuyant sur le bouton rotatif, déplacez la tête vers l'avant ou l'arrière.
3. Relâchez le bouton de rotation une fois la tête de coupe dans la position désirée.
4. La tête de coupe doit être solidement verrouillée en position.

### CONSEILS D'UTILISATION OPTIMALE

Voir figure 8-9.

- Commencez par couper le haut de la haie. Inclinez légèrement l'outil (jusqu'à 15° par rapport à la ligne de coupe) en sorte que l'extrémité des lames soit légèrement dirigée vers la haie (Image 9). Cela permet aux lames de couper plus efficacement. Tenez l'outil dans l'angle désiré et déplacez-le à une vitesse régulière le long de la ligne de coupe. La lame à deux côtés vous permet de couper dans n'importe quel sens.
- Pour obtenir une coupe très droite, tendez une corde le long de la haie à la hauteur désirée. Servez-vous de la corde comme d'un guide en coupant juste au-dessus.
- Pour obtenir des côtés plats, coupez vers le haut dans le sens de la coupe. Les tiges jeunes poussent vers l'extérieur si la lame coupe vers le bas, ce qui provoque des creux sur la haie. (Image 10)
- Veillez à éviter les objets étrangers. Évitez notamment les objets durs, par exemple les fils métalliques et les barrières, car ils peuvent endommager les lames.
- Huilez régulièrement les lames.

#### ⚠ AVERTISSEMENT

Maintenez les mains éloignées de la lame. Le contact avec la lame peut provoquer des blessures corporelles graves.

## Français (Traduction à partir du mode d'emploi d'origine)

### ENTRETIEN

#### NETTOYAGE DE LA MACHINE

À la fin de chaque session de travail, nettoyer soigneusement la machine de la poussière et des débris.

- Pour réduire le risque d'incendie, débarrasser la machine, et en particulier le moteur, des résidus de feuilles, de branches ou d'excès de graisse.
- Toujours nettoyer la machine après utilisation en utilisant un chiffon propre et humide imbibé de détergent neutre.
- Enlever toutes traces d'humidité en utilisant un chiffon doux et sec. L'humidité peut donner lieu à des risques de décharges électriques.
- Ne pas utiliser des détergents agressifs ou des solvants pour nettoyer les éléments en plastique ou les poignées.
- Ne pas utiliser de jets d'eau et éviter de mouiller le moteur et les composants électriques.
- Pour éviter la surchauffe et l'endommagement du moteur ou de la batterie, s'assurer toujours que les grilles d'aspiration de l'air de refroidissement soient nettoyées et libres de tous débris.

#### NETTOYAGE ET LUBRIFICATION DE L'ORGANE DE COUPE

##### ▲ AVERTISSEMENT

Ne pas toucher l'organe de coupe avant d'avoir retiré la batterie et avant que l'organe de coupe ne soit complètement à l'arrêt.

Après chaque session de travail, il est opportun de nettoyer et lubrifier les lames pour en augmenter l'efficacité et la durée :

- Mettre la machine en position horizontale et bien appuyée sur le terrain.
- Nettoyer les lames à l'aide d'un chiffon sec et utiliser une brosse si la saleté est persistante.
- Lubrifier les lames en appliquant une légère couche d'huile spécifique, non-polluante de préférence, le long du bord supérieur de la lame.

#### ÉCROUS ET VIS DE FIXATION

- Maintenir les écrous et les vis bien serrés, de façon à ce que la machine fonctionne toujours en toute sécurité.
- Contrôler régulièrement que les poignées soient solidement fixées.

### STOCKAGE

#### STOCKAGE DE LA MACHINE

Lorsque la machine doit être stockée :

1. Enlever la batterie de son logement et recharger la batterie;
2. Appliquer la protection LAME.
3. Attendre que le moteur soit adéquatement refroidi;
4. Effectuer le nettoyage.
5. Contrôler qu'il n'y ait pas d'éléments desserrés ou endommagés. Le cas échéant, remplacer les composants endommagés et serrer les vis et les boulons éventuellement desserrés ou contacter le centre d'assistance autorisé.
6. Stocker la machine :
  - dans un endroit sec
  - à l'abri des intempéries
  - dans un endroit inaccessible aux enfants.
  - en s'assurant d'avoir retiré les clés ou les outils utilisés pour l'entretien.

#### STOCKAGE DE LA BATTERIE

La batterie doit être conservée à l'ombre, au frais et dans des environnements sans humidité.

**REMARQUE:** En cas d'inactivité prolongée, recharger la batterie tous les deux mois pour en prolonger la durée.



**Français (Traduction à partir du mode d'emploi d'origine)**

**IDENTIFICATION DES ANOMALIES**

| PROBLÈME  | CAUSE PROBABLE                        | SOLUTION  |
|---|---------------------------------------|---|
| Le moteur s'arrête pendant le travail.  | Batterie mal logée.                   | Vérifier que la batterie soit correctement logée  |
|   | Machine endommagée.                   | Ne pas utiliser la machine, retirer la batterie et contacter un centre d'assistance.  |
| Le verrou de sécurité et la gâchette sont appuyés, mais l'accessoire de coupe ne bouge pas. | Machine endommagée.                   | Ne pas utiliser la machine. Arrêter immédiatement la machine, retirer la batterie et contacter un centre d'assistance.  |
| L'organe de coupe chauffe excessivement pendant le travail.                                 | Lubrification des lames insuffisante. | Arrêter la machine, attendre l'arrêt de l'organe de coupe, enlever la batterie, lubrifier les lames.  |
| Vous percevez des bruits et/ou vibrations excessives pendant le travail.                    | Pièces dévissées ou endommagées.      | Arrêter la machine, enlever la batterie et :<br>- contrôler les dommages;<br>- contrôler si des pièces sont desserrées, et les serrer;<br>- procéder à la réparation ou au remplacement des pièces endommagées par des pièces de caractéristiques équivalentes. |
| La machine émet de la fumée durant son fonctionnement.                                      | Machine endommagée.                   | Ne pas utiliser la machine. Arrêter immédiatement la machine, enlever la batterie et Contacter un centre d'assistance.  |

