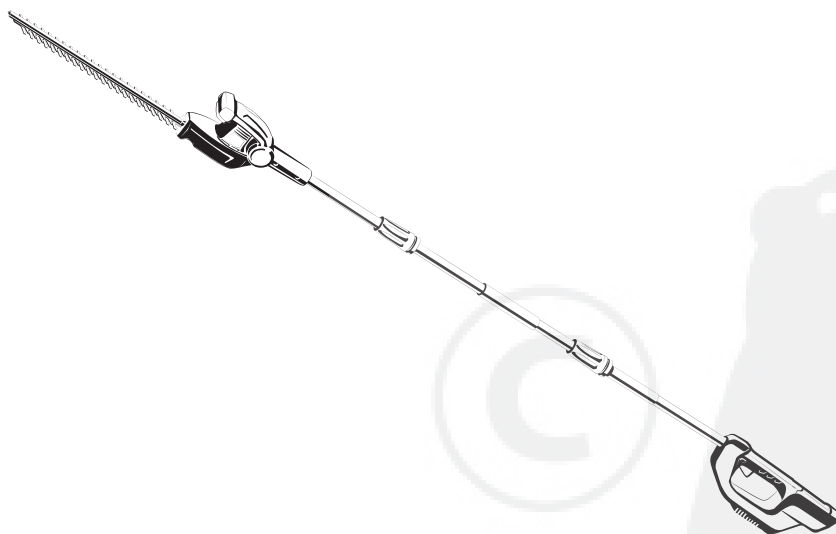
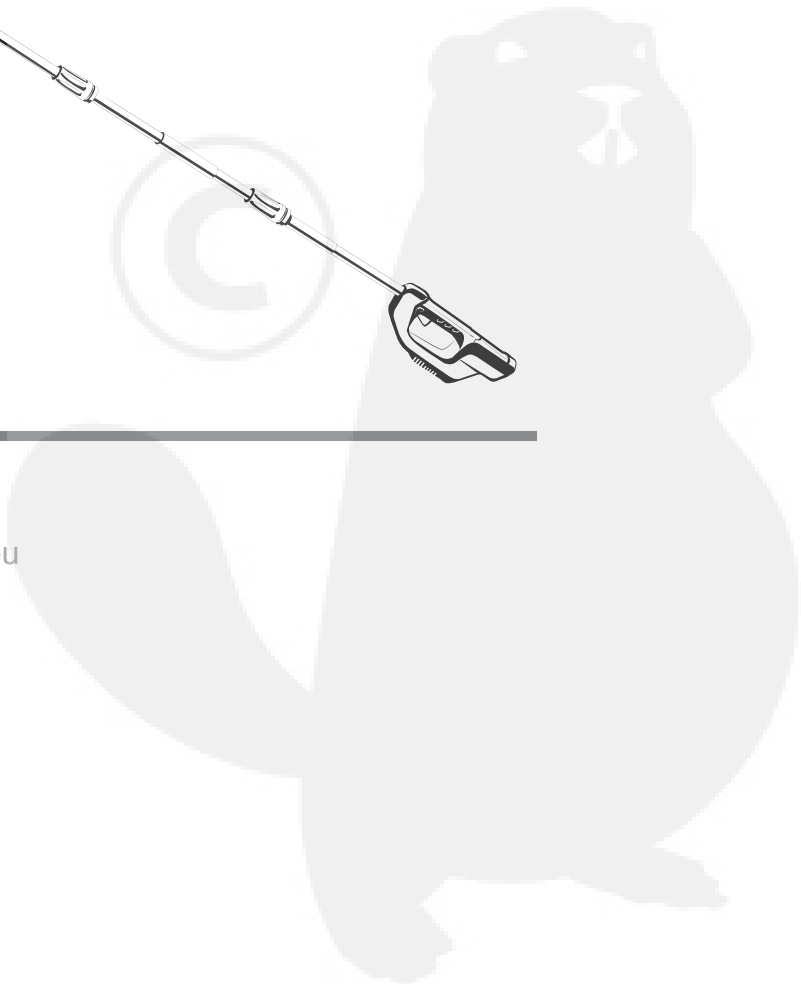




2300486 (40PHA)



cramer.eu



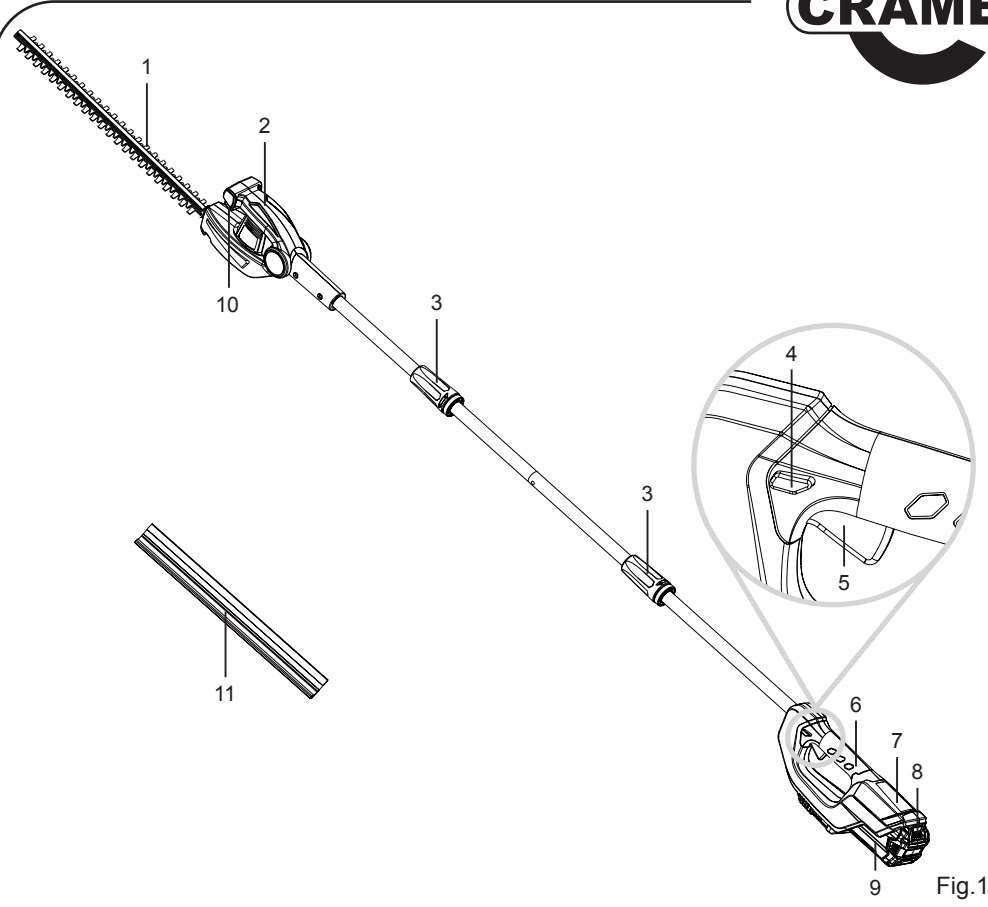


Fig.1

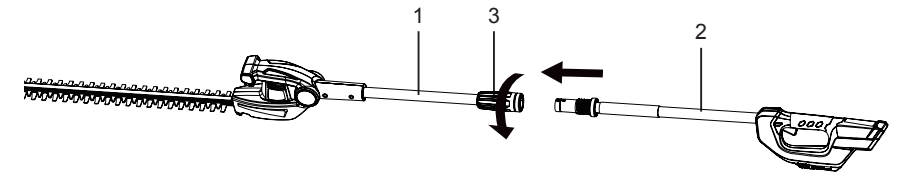


Fig.2

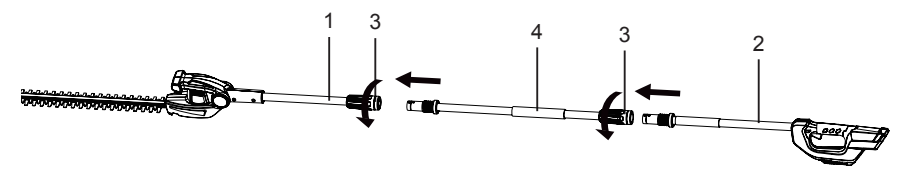


Fig.3

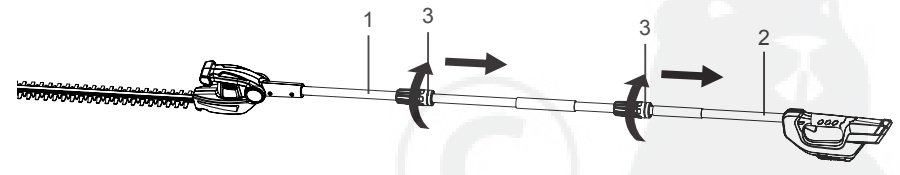


Fig.4

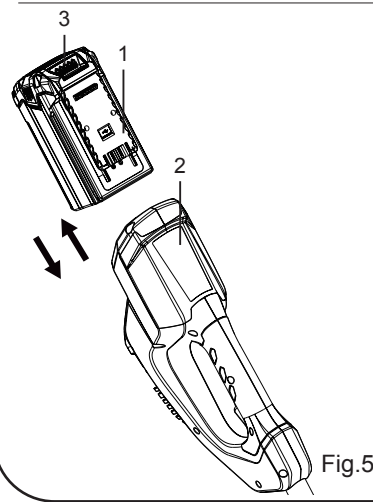


Fig.5

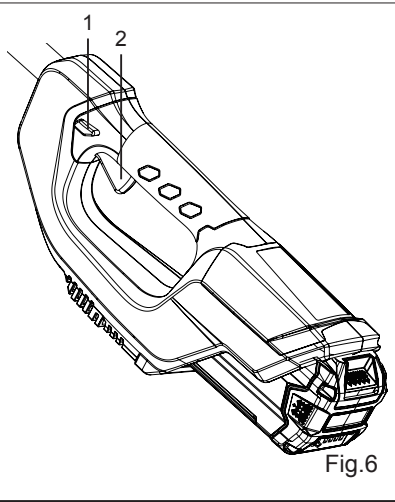


Fig.6

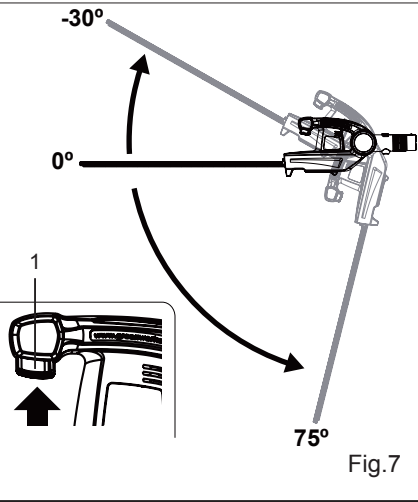


Fig.7

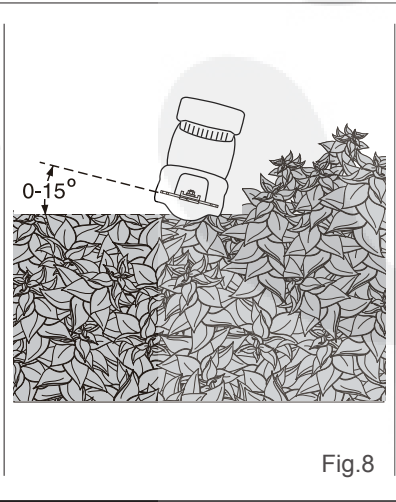


Fig.8

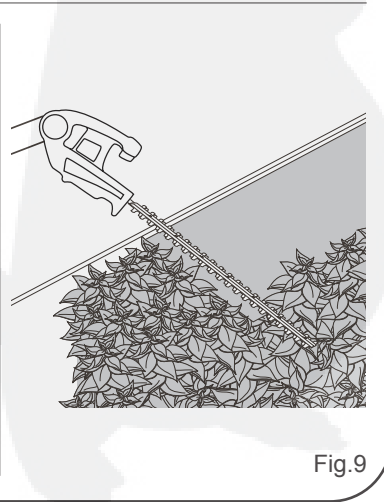


Fig.9

Deutsch (Übersetzung der originalen anleitungen)

TECHNISCHE DATEN

40PHA	
Voltzahl	40V $\overline{\text{---}}$
Leerlaufdrehzahl	3000 ($\pm 10\%$) min^{-1}
Klingengeschwindigkeit	3000 ($\pm 10\%$) min^{-1}
Schnittlänge	510 mm
Messerabstand	18 mm
Gemessener Schalldruckpegel	80 dB (A), $k=3.0$
Garantierter Schalleistungspegel	99 dB (A)
Vibrationsgrad	$<2.5 \text{ m/s}^2$, $k=1.5 \text{ m/s}^2$
Gewicht ohne Akkupack	3.84 kg
Akkupack ohne Batterie	40V110 / 40V220
Chargeur	40C120 / 40C60

BAUTEILE

Siehe Abb. 1.

1. Klinge
2. Heckenschneiderkopf
3. Verbindungsstück
4. Auslösesperre
5. An/Aus-Schalter
6. Hauptgriff
7. Batteriefach
8. Knopf zum Lösen des Akkus
9. Akku
10. Schiebeschalter
11. Klängenabdeckung

MONTAGE

AUSPACKEN

- Dieses Produkt muss zusammengebaut werden.
- Nehmen Sie das Produkt und Zubehör vorsichtig aus dem Karton. Prüfen Sie, ob alle Gegenstände, die in der Inhaltsliste aufgeführt sind, vorhanden sind.
- Untersuchen Sie das Produkt sorgfältig und vergewissern Sie sich, dass während des Transports keine Beschädigungen aufgetreten sind.
- Entsorgen Sie das Verpackungsmaterial nicht, bis Sie das Produkt genau untersucht und erfolgreich benutzt haben.

PACKLISTE

- Heckenschneiderkopf
- Verlängerungsrohr
- Griffstange
- Klängenabdeckung
- Bedienungsanleitung

⚠ WARNUNG

Batterie erst einlegen, nachdem die Montage abgeschlossen ist. Nichtbeachtung kann zu einem unbeabsichtigten Einschalten und möglicherweise schweren Verletzungen führen.

ANBAU DES HECKENSCHEREN-TRIMMERKOPFES

Siehe Abb. 2.

Der Heckenscheren-Antriebskopf (1) kann direkt an der Griffstange (2) befestigt werden, um die Standardlänge zu erreichen.

1. Stecken Sie die Griffstange (2) in den Heckenscheren-Antriebskopf (1).
2. Schieben Sie die Manschette (3) nach oben und drehen sie im Uhrzeigersinn, bis sie vollständig festgezogen ist.

VERLÄNGERN DES HECKENSCHNEIDERS

Siehe Abb. 3.

Die maximale Länge kann erreicht werden, indem das Verlängerungsrohr (4) zwischen die Griffstange (2) und den Heckenscheren-Antriebskopf (1) montiert wird.

- Schieben Sie die Manschetten (3) nach oben und drehen sie im Uhrzeigersinn, bis sie vollständig festgezogen ist.

⚠ WARNUNG

Überprüfen Sie die Verbindungen regelmäßig, um sicherzustellen, dass sie fest sitzen.

ENTFERNEN DES HECKENSCHERENTRIMMERKOPFES / DER GRIFFSTANGE

Siehe Abb. 4.

- Stützen Sie den Heckenschneider auf dem Boden ab, lockern Sie die Verbindung (3) und nehmen dann den Trimmerkopf (1) / die Griffstange (2) ab.

Deutsch (Übersetzung der originalen anleitungen)

INBETRIEBNAHME

⚠️ WARNUNG

Lassen Sie es nicht zu, dass Sie durch Vertrautheit mit diesem Produkt sorglos werden. Vergessen Sie nicht, dass ein Moment der Unachtsamkeit genügt, um schwere Körperverletzungen zu verursachen.

⚠️ WARNUNG

Tragen Sie immer eine Schutzbrille oder eine Brille mit Seitenschutz, wenn Sie Elektrowerkzeuge benutzen. Andernfalls könnten Gegenstände in Ihre Augen geschleudert werden und zu schweren Körperverletzungen führen.

⚠️ WARNUNG

Benutzen Sie kein Anbauteil oder Zubehör das nicht vom Hersteller dieses Produkts empfohlen wird. Die Verwendung von nicht empfohlenen Anbauteilen oder Zubehör kann zu schweren Körperverletzungen führen.

AKKU EINLEGEN UND HERAUSNEHMEN

Siehe Abb. 5.

- Um den Akku (1) einzulegen, richten Sie ihn mit dem Batteriefach (2) im Werkzeug aus. Schieben Sie den Akku in das Batteriefach und drücken Sie, bis er einrastet.
- Um den Akku zu entnehmen, drücken Sie auf den Freigabeknopf (3). Dadurch wird der Akku etwas aus dem Gerät bedrückt. Ziehen Sie den Akku aus dem Batteriefach heraus.

GERÄT EIN- UND AUSSCHALTEN

⚠️ WARNUNG

Beschleunigen Sie den Arbeitsvorgang nicht mit Gewalt. Vermeiden Sie eine Überlastung des Geräts.

Einschalten

Siehe Abb. 6.

- Drücken Sie die Auslösesperre (1) mit Ihrem Daumen und drücken gleichzeitig den An/Aus-Schalter (2).
- Lassen Sie die Auslösesperre (1) los. Halten Sie den An/Aus-Schalter für den weiteren Betrieb gedrückt.

Ausschalten

Siehe Abb. 6.

- Lassen Sie den An / Aus Schalter (2) los.
- Nach Freigabe des An/Aus-Schalters (2), kehrt die Auslösesperre (1) automatisch in die Verriegelungsposition zurück.

SCHNEIDKOPFWINKEL EINSTELLEN

Siehe Abb. 7.

Der Schneidkopf lässt sich um 135° drehen und kann innerhalb dieses Bereichs in 7 Positionen arretiert werden.

- Drücken Sie den Schwenkknopf (1).
- Während Sie den Schwenkknopf drücken, bewegen Sie den Kopf vorwärts oder rückwärts.
- Lassen Sie den Schiebeschalter los, sobald sich der Schneidkopf in der gewünschten Position befindet.
- Der Schneidkopf rastet daraufhin ein.

TIPPS FÜR EINE OPTIMALE NUTZUNG

Siehe Abb. 8-9.

- Kürzen Sie zuerst die Oberseite der Hecke. Neigen Sie das Werkzeug ein wenig (max. 15° im Verhältnis zur Schnittlinie), sodass die Messerspitzen etwas zur Hecke weisen (Abb. 9). So schneiden die Messer besser. Halten Sie das Werkzeug im gewünschten Winkel und bewegen Sie es gleichmäßig entlang der Schnittlinie. Da die Messer an beiden Seiten schneiden, können Sie in beide Richtungen schneiden.
- Um einen sehr geraden Schnitt zu erzielen, spannen Sie auf der gewünschten Höhe eine Schnur über die gesamte Länge der Hecke. Verwenden Sie die Schnur als Bezugslinie und schneiden Sie unmittelbar oberhalb der Schnur.
- Um flache Seiten zu erhalten, schneiden Sie aufwärts. Wenn die Messer nach unten schneiden, bewegen sich jüngere Zweige nach außen. Dies führt zu schmalen Fetzen in der Hecke. (Abb. 10)
- Achten Sie darauf, dass Sie nicht auf Fremdkörper stoßen. Passen Sie speziell auf harte Objekte wie Metalldraht und Gitter auf, da diese die Messer beschädigen können.
- Ölen Sie die Messer regelmäßig.

⚠️ WARNUNG

Halten Sie die Hände vom Messer fern. Die Berührung des Messers führt zu ernststen Verletzungen.

Deutsch (Übersetzung der originalen anleitungen)

WARTUNG

REINIGUNG DER MASCHINE

Nach jedem Arbeitseinsatz die Maschine sorgfältig von Staub und Rückständen reinigen.

- Um das Brandrisiko zu vermindern, die Maschine und insbesondere den Motor von Blättern, Zweigen oder übermäßigem Fett freihalten.
- Die Maschine immer nach der Verwendung reinigen. Hierzu ein sauberes und feuchtes Tuch verwenden, das mit Neutralreiniger getränkt ist.
- Jede Spur von Feuchtigkeit entfernen und dazu ein weiches und trockenes Tuch verwenden. Feuchtigkeit bringt die Gefahr von elektrischen Schlägen mit sich.
- Keine aggressiven Reinigungs- oder Lösungsmittel für die Reinigung der Kunststoffteile oder Handgriffe.
- Keine Wasserstrahlen benutzen und vermeiden, dass der Motor und die elektrischen Bauteile nass werden.
- Um ein Überhitzen und Schäden am Motor oder an der Batterie zu vermeiden, immer sicherstellen, dass die Ansauggitter der Kühlungsluft sauber und frei von Trümmern sind.

REINIGUNG UND SCHMIERUNG DER SCHNEIDVORRICHTUNG

⚠️ WARNUNG

Die Schneidvorrichtung nicht berühren, solange die Batterie noch nicht abgezogen ist und die Schneidvorrichtung nicht völlig stillsteht.

Nach jeder Arbeitssitzung ist es sinnvoll, die Messer zu reinigen und zu schmieren, um Leistungsfähigkeit und Haltbarkeit zu erhöhen:

- Die Maschine in Horizontalposition bringen und gut auf dem Boden abstützen.
- Die Klingen mit einem trockenen Tuch reinigen und im Fall von beständigem Schmutz eine Bürste verwenden.
- Die Klingen schmieren, indem eine leichte Schicht spezifischen Öls entlang des oberen Messerrands aufgetragen wird, das bevorzugterweise nicht verschmutzen soll.

BEFESTIGUNGSMUTTER UND-SCHRAUBEN

- Muttern und Schrauben festgezogen belassen, um sicher zu sein, dass die Maschine immer in sicheren Betriebsbedingungen ist.
- Regelmäßig prüfen, dass die Griffe fest fixiert sind.

AUFBEWAHRUNG

UNTERSTELLUNG DER MASCHINE

Wenn die Maschine untergestellt werden muss:

1. Die Batterie aus ihrem Sitz entfernen und sie wieder aufladen.
2. Wenn die Schneidvorrichtung stillsteht, den Messerschutz anbringen.
3. Lassen Sie den Motor abkühlen, bevor Sie die Maschine in einem Raum abstellen.
4. Die Reinigung durchführen.
5. Die Maschine auf lose oder beschädigte Teile kontrollieren. Wenn notwendig, die beschädigten Bauteile austauschen und eventuell gelockerte Schrauben und Bolzen festziehen oder das autorisierte Kundendienstzentrum kontaktieren.
6. Die Maschine einlagern:
 - In einem trockenen Raum
 - vor Wettereinflüssen geschützt
 - an einem für Kinder nicht zugänglichen Ort.
 - Hierbei sicherstellen, dass für die Wartung verwendete Schlüssel oder Werkzeuge entfernt werden.

LAGERN DER BATTERIE

Die Batterie muss im Schatten kühl und in Räumen ohne Feuchtigkeit aufbewahrt werden.

HINWEIS: Im Fall von langer Untätigkeit die Batterie alle zwei Monate aufladen, um ihre Haltbarkeit zu verlängern.

Deutsch (Übersetzung der originalen anleitungen)

FEHLERERKENNUNG

FEHLER	WAHRSCHEINLICHE URSACHE	ABHILFE
Der Motor geht während der Arbeit aus.	Batterie nicht korrekt eingesetzt.	Sicherstellen, dass die Batterie richtig eingesetzt ist.
	Maschine beschädigt.	Die Maschine nicht verwenden. Die Batterie entfernen und ein Kundendienstzentrum kontaktieren.
Wenn Einschaltsperrung und Betriebsschalter eingeschaltet sind, dreht sich die Schneidvorrichtung nicht.	Maschine beschädigt.	Die Maschine nicht verwenden. Die Maschine sofort stoppen, die Batterie entfernen und ein Kundendienstzentrum kontaktieren.
Die Schneidvorrichtung erhitzt sich übermäßig während der Arbeit.	Schmierung der unpassenden Messer.	Die Maschine stoppen, auf den Stillstand der Schneidvorrichtung warten, die Batterie entfernen, die Messer schmieren.
Man nimmt übermäßige Geräusche und/oder Vibrationen während der Arbeit wahr.	Gelockerte oder beschädigte Teile.	Die Maschine stoppen, die Batterie entfernen und: – Die Schäden überprüfen; – kontrollieren, ob Teile locker sind und diese festziehen; – die beschädigten Teile reparieren oder durch Teile gleichwertiger Eigenschaften ersetzen.
Die Maschine raucht während ihres Betriebs.	Maschine beschädigt.	Die Maschine nicht verwenden. Die Maschine sofort stoppen, die Batterie entfernen und ein Kundendienstzentrum kontaktieren.

