



**Rasentrimmer**

Lawn trimmer

Coupe-bordure

Grastrimmer

**270 RT Tipp**

**350 RT Tipp**



# Inhaltsverzeichnis - Contents - Sommaire - Inhoudsopgave

**D**

**Bitte lesen Sie diese Gebrauchsanweisung vor Montage und Inbetriebnahme Ihres Gerätes.**

	Seite		Page
1. Technische Daten	7	1. Caractéristiques techniques	19
2. Hinweise zur Gebrauchsanweisung	7	2. Informations sur le mode d'emploi	19
3. Ordnungsgemäßer Gebrauch	7	3. Domaine d'utilisation	19
4. Funktionsteile	7	4. Descriptif de l'appareil	19
5. Funktionsweise	8	5. Fonctionnement	20
6. Montage des Rasentrimmers	8	6. Montage	20
7. Inbetriebnahme	8	7. Mise en service	20
8. Wartung, Pflege und Aufbewahrung	9	8. Entretien et rangement	21
9. Hinweise zur ordnungsgemäßen Benutzung, Sicherheitshinweise	10	9. Précautions d'emploi et conseils de sécurité	22
10. Störungen	11	10. Incidents et solutions	23
Garantie	32	Garantie	32

**GB**

**Please read these operating instructions before assembling and using your machine.**

	Page		Pagina
1. Technical specifications	13	1. Technische gegevens	25
2. Notes on the operating instructions	13	2. Aanwijzingen bij de gebruiksaanwijzing	25
3. Correct and proper use	13	3. Het juiste gebruik	25
4. Trimmer functional parts	13	4. Onderdelen	25
5. Mode of operation	14	5. Werking	26
6. Assembly of the lawn trimmer	14	6. Montage van de grastrimmer	26
7. Starting-up	14	7. Ingebruikname	26
8. Maintenance, care and storage	15	8. Verzorging, onderhoud en opslag	27
9. Instructions for correct use and safety instructions	16	9. Aanwijzingen voor het juiste gebruik, veiligheidstips	28
10. Troubleshooting defects and faults	17	10. Storingen	29
Guarantee	32	Garantie	33

**F**

**Nous vous remercions de bien vouloir lire attentivement ce mode d'emploi avant le montage et l'utilisation de votre coupe-bordure.**

	Page
1. Caractéristiques techniques	19
2. Informations sur le mode d'emploi	19
3. Domaine d'utilisation	19
4. Descriptif de l'appareil	19
5. Fonctionnement	20
6. Montage	20
7. Mise en service	20
8. Entretien et rangement	21
9. Précautions d'emploi et conseils de sécurité	22
10. Incidents et solutions	23
Garantie	32

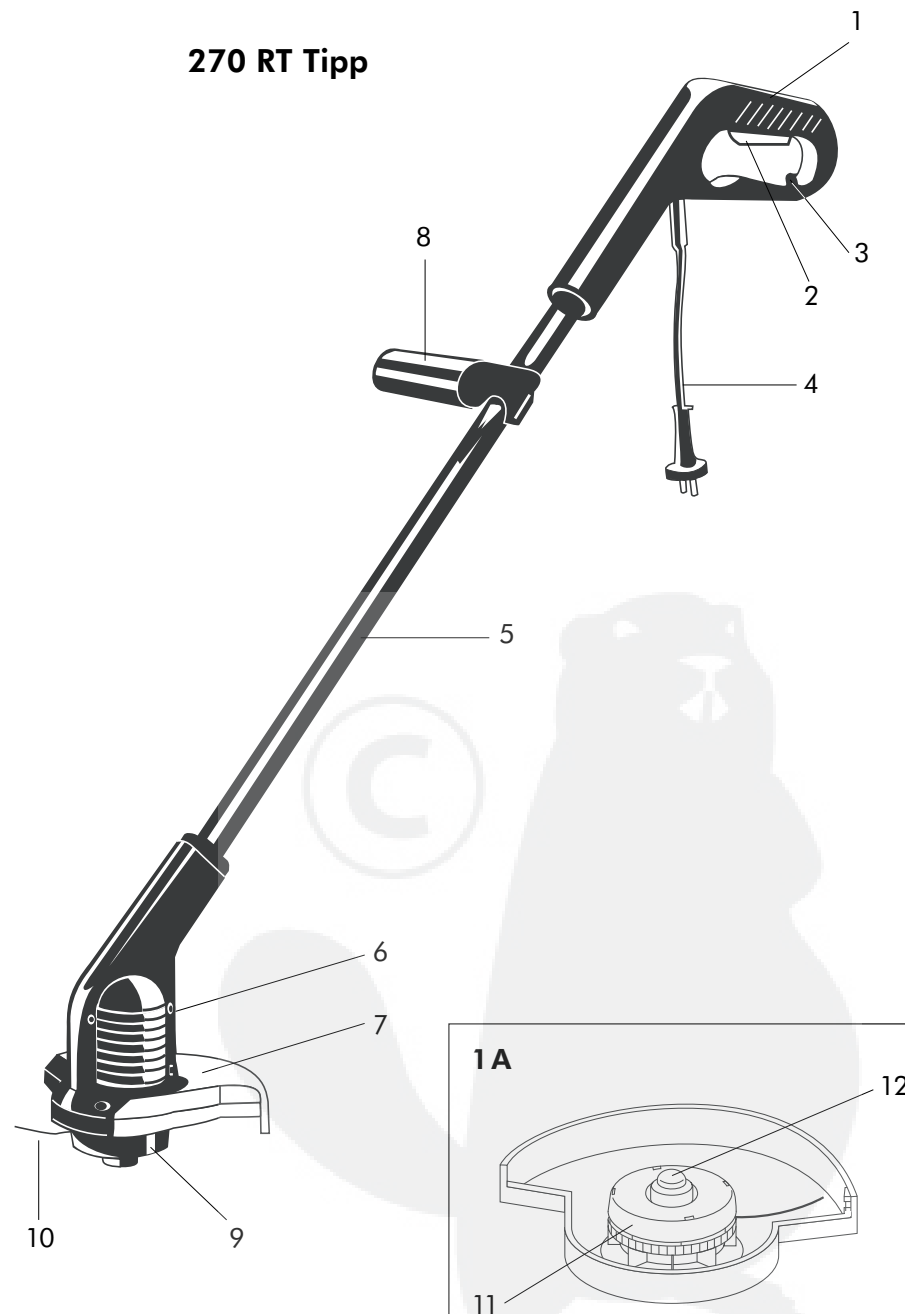
**NL**

**Lees deze gebruiksaanwijzing voor de montage en ingebruikname van het apparaat zorgvuldig door.**

	Pagina
1. Technische gegevens	25
2. Aanwijzingen bij de gebruiksaanwijzing	25
3. Het juiste gebruik	25
4. Onderdelen	25
5. Werking	26
6. Montage van de grastrimmer	26
7. Ingebruikname	26
8. Verzorging, onderhoud en opslag	27
9. Aanwijzingen voor het juiste gebruik, veiligheidstips	28
10. Storingen	29
Garantie	33

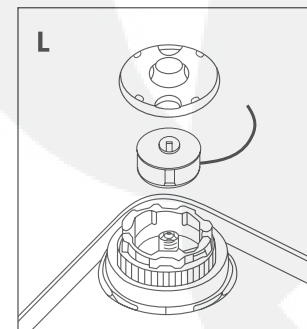
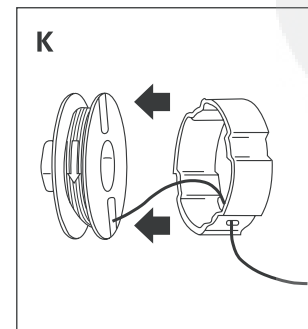
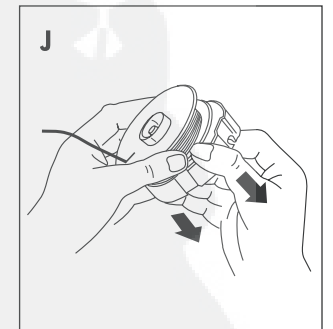
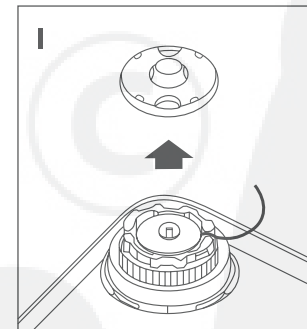
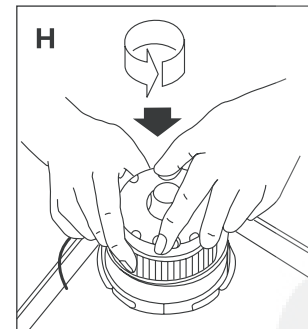
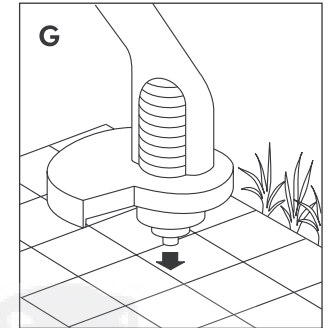
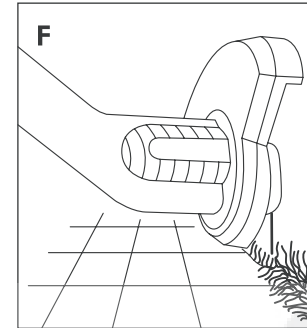
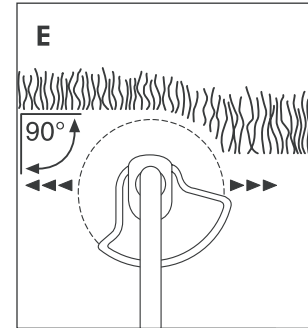
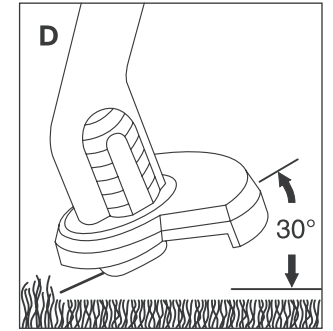
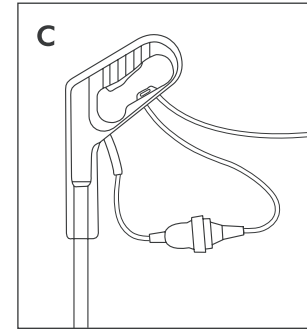
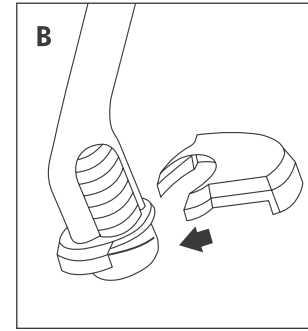
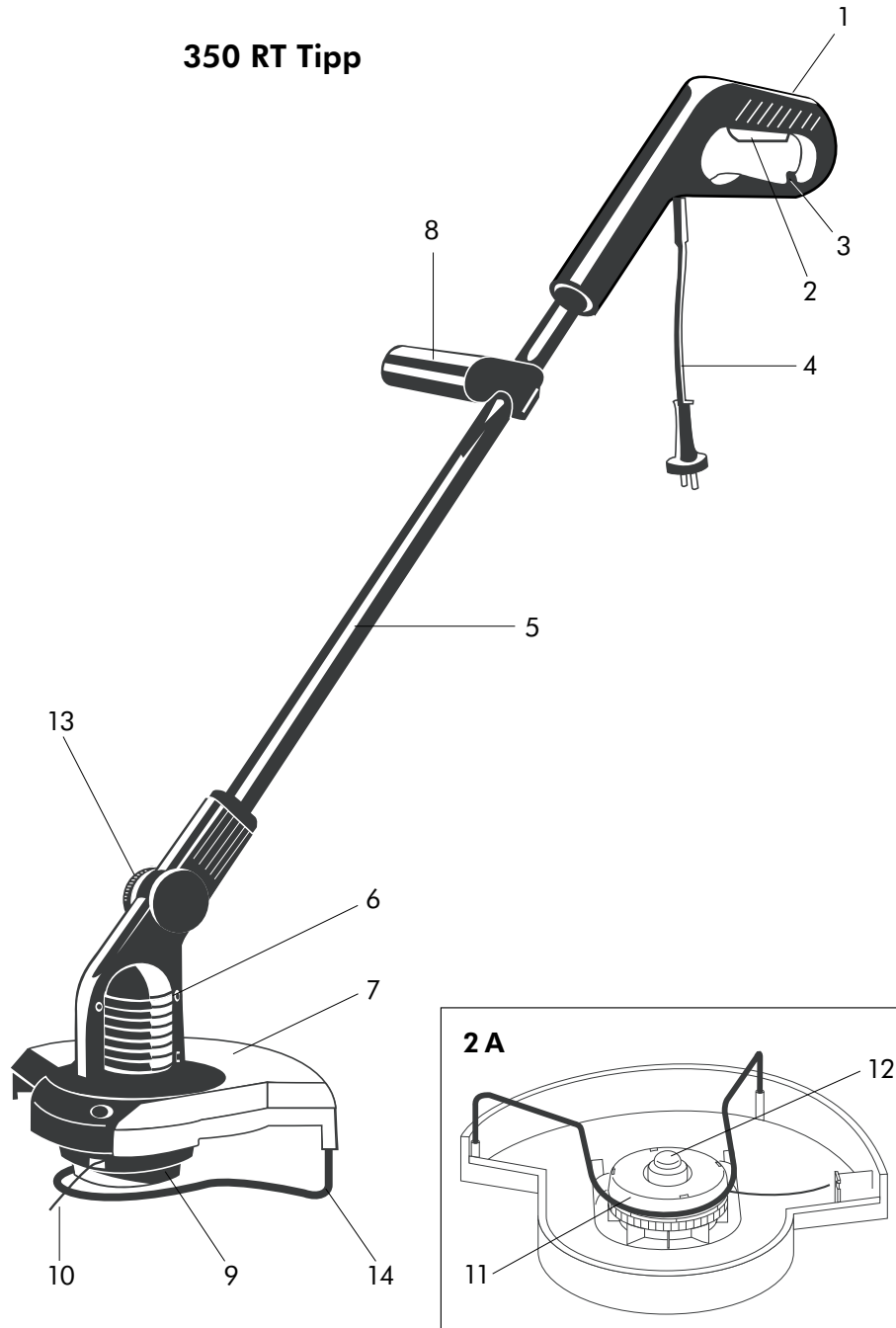
1

## 270 RT Tipp



2

### 350 RT Tipp

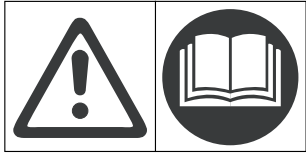


**Beachten Sie die Sicherheitshinweise auf dem Gerät:**

Please adhere to the following safety instructions on the unit:

Veuillez observer les conseils de sécurité figurant sur l'appareil :

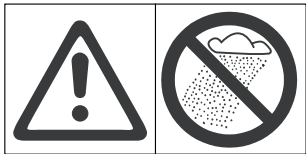
Houdt u zich aan de veiligheidsvoorschriften op het apparaat:

**Achtung! Vor Inbetriebnahme Gebrauchsanweisung lesen!**

Warning! Read operating instructions prior to first use!

Merci de lire attentivement le mode d'emploi avant d'utiliser cet appareil !

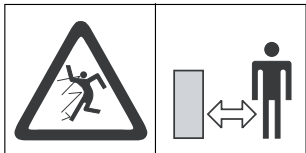
Let op! Voor ingebruikname de gebruiksaanwijzing lezen!

**Vor Regen und Nässe schützen!**

Do not use in rain or wet conditions!

Protégez l'appareil de la pluie et de l'humidité !

Niet aan vocht blootstellen!

**Dritte aus dem Gefahrenbereich fernhalten!**

Keep bystanders away!

Ne laissez personne approcher de la zone de travail !

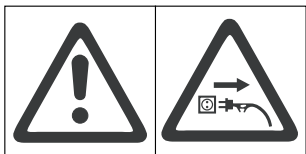
Houdt omstanders uit de buurt!

**Werkzeug läuft nach!**

Cutting cord continues to spin after machine is switched off.

Attention ! Après avoir lâché l'interrupteur, le système de coupe continue de tourner quelques instants.

Machine loopt na!

**Vor der Prüfung einer beschädigten Anschlussleitung Netzstecker ziehen!**

Disconnect the mains plug before checking a damaged connection lead!

Avant d'examiner un câble de raccordement endommagé, retirez la prise au secteur !

Trek de stekker uit het stopcontact, voordat u een beschadigde kabel controleert.

**Augenschutz tragen!**

Wear eye protection!

Portez des lunettes de protection !

Draag oogbescherming!

**Rasentrimmer mit Tipp-Automatik****1. Technische Daten**

	270 RT Tipp	350 RT Tipp
Aufnahmeleistung Motor	270 W	350 W
Netzspannung	230 V	230 V
Frequenz	50/60 Hz	50/60 Hz
Fadenstärke	1,4 mm	1,4 mm
Schnittbreite	230 mm	250 mm
Fadenvorrat	6 m	6 m
Anzahl der Schneidfäden	1	1
Gewicht	ca. 1,9 kg	ca. 2,8 kg
Drehzahl der Fadenspule	max. 12.000 U/min.	max. 12.000 U/min.
Schutzklasse	doppelt isoliert/II	doppelt isoliert/II
Arbeitsplatzbezogener Emissionskennwert $L_{pA}^{1)}$	80 dB (A)	81 dB (A)
Schalleistungspegel $L_{WA}^{2)}$	91 dB (A)	92 dB (A)
Handarmschwingung $a_{vhw}^{1)}$	< 2,5 m/s <sup>2</sup>	5,7 m/s <sup>2</sup>

1) Messverfahren nach EN 786 2) Messverfahren nach 84/538/EWG

**2. Hinweise zur Gebrauchsanweisung**

Bitte lesen Sie die Gebrauchsanweisung sorgfältig und beachten Sie deren Hinweise. Machen Sie sich anhand dieser Gebrauchsanweisung mit dem Gerät, den Stellteilen und dem

richtigen Gebrauch sowie den Sicherheitshinweisen vertraut.

**! Aus Sicherheitsgründen dürfen Kindern und Jugendliche unter 16 Jahren sowie Personen, die mit dieser**

**Gebrauchsanweisung nicht vertraut sind, diesen Trimmer nicht benutzen.**

**Bewahren Sie diese Gebrauchsanweisung sorgfältig auf.**

**3. Ordnungsgemäßer Gebrauch**

Der Rasentrimmer ist für das Trimmen/Schneiden von Rasen- und Grasflächen im privaten Haus- und Hobbygarten bestimmt. Er ist nicht für den Einsatz in öffentlichen Anlagen, Parks, Sportstätten, an Straßen und in der Land- und Forstwirtschaft vorgesehen.

Die Einhaltung der vom Hersteller beigefügten Gebrauchsanweisung ist Voraussetzung für den ordnungsgemäßen Gebrauch des Gerätes.

Die Gebrauchsanweisung enthält auch die Betriebs-, Wartungs- und Instandhaltungsbedingungen.

**! Achtung! Wegen körperlicher Verletzungsfahrdarf der Rasentrimmer nicht zum Schneiden von Hecken oder zum Zerkleinern im Sinne von Kompostieren verwendet werden.**

**4. Funktionsteile****4.1. Modell 270 RT**

(Bild 1/1 A)

(1) Führungsgriff

(2) Druckschalter

(3) Kabelzugentlastung

(4) Anschlusskabel mit Stecker

(5) Stiel

(6) Motorgehäuse

(7) Schutzteller

(8) Zusatzgriff

(9) Schneidkopf

(10) Schneidfäden

(11) Fadenmagazin

(12) Tipp-Knopf

## 4.2. Modell 350 RT

(Bild 2 / 2A)

- (1) Führungsgriff
- (2) Druckschalter
- (3) Kabelzugentlastung
- (4) Anschlusskabel mit Stecker

- (5) Stiel
- (6) Motorgehäuse
- (7) Schutzteller
- (8) Zusatzgriff
- (9) Schneidkopf
- (10) Schneidfaden

## 5. Funktionsweise

Rasentrimmer dienen zum Trimmen von trockenem Rasen, insbesondere von Rasenkanten und schwer zugänglichen

Stellen, die mit dem Rasenmäher nicht erreichbar sind.

An der Unterseite des Trimmers befindet sich der Schneidkopf.

- (11) Fadenmagazin
- (12) Tipp-Knopf
- (13) Neigungsverstellung
- (14) Schutzbügel

Der Faden am Schneidkopf rotiert mit mehreren tausend Umdrehungen pro Minute und schneidet dadurch die Grashalme ab.

## 6. Montage des Rasentrimmers (Bild B)

Vor Inbetriebnahme den beiliegenden Schutzteller (7) montieren (Bild B).

### Hinweis:

Am unteren Teil des Motorgehäuses (6) befinden sich links und rechts eine Führungsschiene und ein Haken. Schieben Sie

den Schutzteller von hinten auf die Führungsschiene, bis der Haken einrastet.

**⚠ Achtung! Achten Sie bei der Montage des Schutztellere auf das Schneidmesser / Fadenbegrenzer. Verletzungsgefahr!**

**Der Schutzteller muss fest am Gerät montiert sein.**

**Achtung! Das Gerät erst nach vollständiger Montage an das Stromnetz anschließen!**

**Der Schutzteller darf nach der Montage nicht wieder entfernt werden.**

## 7. Inbetriebnahme

### 7.1. Einschalten des Rasentrimmers (Bild C)

Verbinden Sie das Anschlusskabel mit einer Verlängerungsleitung (siehe Sicherheitshinweise) und schließen Sie es an das Stromnetz an. Hängen Sie das Kabel in die Kabelzugentlastung (Bild C) im Führungsgriff ein. Dadurch wird ein unbeabsichtigtes Lösen der elektrischen Steckverbindung vermieden.

Durch Drücken des Druckschalters (2) im Führungsgriff (1) setzen Sie den Trimmer in Betrieb. Durch Loslassen des Druckschalters (2) schaltet sich der Rasentrimmer wieder ab (Bild 1 und 2).

**⚠ Die vom Hersteller am Gerät installierten Sicherheitseinrichtungen dürfen**

**nicht entfernt oder überbrückt werden, z. B. durch Anbinden des Druckschalters am Griff, da andernfalls Verletzungsgefahr besteht und das Gerät nicht automatisch abschaltet.**

**Achtung! Das Schneidwerkzeug läuft nach!**

### 7.2. Arbeitshaltung (Bild D)

Achten Sie auf einen festen und sicheren Standplatz. Halten Sie den Trimmer mit der einen Hand am Führungsgriff (1) und mit der anderen Hand am Zusatzgriff (8). Beim Arbeiten mit dem Rasentrimmer sollten Sie das Gerät in einem Neigungswinkel von etwa 30° zum Boden halten. Dieser Neigungswinkel ergibt sich automatisch, wenn Sie den Trimmer am Führungsgriff (1) vor sich halten (Bild D).

### 7.3. Neigungsverstellung (nur Modell 350 RT) (Bild 2)

Ihr Rasentrimmer ist mit einer Stiel-Neigungsverstellung ausgestattet, die es Ihnen ermöglicht, bequem unter Bäumen, Büschen und Sträuchern Gras zu schneiden.

Um die Neigung zu verändern, lösen Sie die Feststellschraube (Bild 2, 13) und stellen den Stiel auf die gewünschte Position ein. Drehen Sie anschließend die Feststellschraube wieder gut fest.

### 7.4. Schutzbügel

**(nur Modell 350 RT) (Bild 2)**  
Zum Schutz des Schneidkopfes vor eventuellen Beschädigungen verfügt Ihr Rasentrimmer über einen Schutzbügel. Der Schneidkopf darf nicht auf den Boden aufgesetzt werden. Der Schutzbügel (Bild 2, 14) erschwert den

Bodenkontakt des Schneidkopfes. Achten Sie darauf, dass der Schneidkopf immer frei rotieren kann.

### 7.5. Trimmen an Rasenkanten und schwer zugänglichen Stellen (Bild E/F)

Lassen Sie den Rasentrimmer leicht hin und her pendeln (Bild E). Für den Senkrechtschnitt drehen Sie den Rasentrimmer am Führungsgriff (1)

um 180°, so dass der Schutzteller (7) nach oben zeigt (Bild F).

### 7.6. Verlängerung des Schneidfadens (Bild G)

Nur die stets maximale Fadenlänge gewährleistet einen sauberen Rasenschnitt. Der Schneidfaden nutzt sich je nach Einsatz ab und wird kürzer. Wenn die Schneidleistung merklich nachlässt, muss der Schneidfaden verlängert werden.

### Automatische Fadenverlängerung

Tippen Sie bei laufendem Motor den Rasentrimmer mit dem Schneidkopf leicht auf den Boden. Der Faden wird dadurch automatisch nachgestellt.

Falls der Faden zu lang sein sollte, wird er durch den Fadenbegrenzer auf die richtige Länge gekürzt.

## 8. Wartung, Pflege und Aufbewahrung

Die Rasentrimmer sind weitgehend wartungsfrei.

**Achten Sie darauf, dass Luftöffnungen frei von Verschmutzungen sind.**

Gras- und Schmutzreste mit trockenem Tuch oder Bürste entfernen. Schutzteller nicht vergessen!

**Reparaturen dürfen nur vom Hersteller-Service oder autorisierten Fachhändlern durchgeführt werden.**

**⚠ Achtung! Vor allen Arbeiten, Überprüfung, Reinigung und Instandhaltung stets den Netzstecker ziehen. Verletzungsgefahr!**

**Wegen der Gefahr von Personen- und Sachschäden: Reinigen Sie den Trimmer nicht unter fließendem Wasser, insbesondere nicht unter Hochdruck.**

**Lagern Sie den Rasentrimmer an einem trockenen, frostsicheren Ort. Wir empfehlen eine hängende Lagerung, um den Schneidkopf nicht zu belasten. Der Aufbewahrungsort muss für Kinder unzugänglich sein.**

**Beachten Sie die Einbauhinweise beim Austausch des Fadenmagazins.**

### 8.1. Auswechseln des Fadenmagazins

**Modell 270 RT (Bild 1/1A)**  
**Modell 350 RT (Bild 2/2A)**  
Nach Aufbrauch des Schneidfadens muss das Fadenmagazin ausgewechselt werden.

**Verwenden Sie nie metallische Schneidelemente oder Ersatz- und Zubehörteile, die vom Hersteller nicht freigegeben sind.**

Bitte verwenden Sie ausschließlich das vom Hersteller empfohlene Ersatzfadenmagazin, das im Fachhandel erhältlich ist.

#### A) Netzstecker ziehen!

**B)** An der Geräteunterseite befindet sich der Schneidkopf (9) mit dem Fadenmagazin (11) und Tipp-Knopf (12) (270 RT – Bild 1/1A / 350 RT – Bild 2/2A). Halten Sie mit der einen Hand den unteren gerippten Teil des Schneidkopfes fest. Mit der anderen Hand drücken Sie die in dem Deckel befindliche Lasche nach innen. Drehen Sie den Deckel gegen den Uhrzeigersinn, um ihn zu lösen (Bild H/I).

**C)** Entnehmen Sie das leere Fadenmagazin.  
**Hinweis:** Sollte sich das Fadenmagazin nicht lösen,

drehen Sie es gegen den Uhrzeigersinn.

**D)** Setzen Sie das neue Fadenmagazin so ein, dass der Schneidfaden über eine der Öffnungen am Schneidkopf nach außen geführt wird (Bild I).

**E)** Drücken Sie das Fadenmagazin gegen die Feder nach unten und fixieren Sie es in dieser Position durch kurzes Drehen nach links oder rechts.

**F)** Setzen Sie den Deckel wieder auf und drehen Sie ihn leicht nach rechts, bis die Lasche wieder einrastet.

**Halten Sie den Rasentrimmer in die normale Arbeitsposition, bevor er wieder eingeschaltet wird.**

### 8.2. Eingezogener Schneidfaden

(Bild J/K/L)  
Reißt der Faden direkt an der Fadenspule ab, ist eine automatische Verlängerung nicht mehr möglich. Gehen Sie wie folgt vor:

#### A) Netzstecker ziehen!

**B)** Entnehmen Sie das Fadenmagazin wie in Punkt 8.1. beschrieben.

**C)** Ziehen Sie den transparenten Kunststoffring über die Fadenspule (Bild J).

- D) Der aufgewickelte Schneidfaden liegt frei. Wickeln Sie den Faden ca. 10 cm ab und klemmen Sie ihn in der Kerbe der Spule fest (Bild K).
- E) Fädeln Sie das Fadenende durch die Öse des transparenten Kunststoffrings und setzen sie diesen anschließend wieder auf die Spule (Bild L).
- F) Setzen Sie das Fadenmagazin wie in Punkt 8.1. beschrieben wieder ein.

**Halten Sie den Rasentrimmer in die normale Arbeitsposition, bevor er wieder eingeschaltet wird.**

**Wir weisen ausdrücklich darauf hin, dass wir nach dem Produkthaftungsgesetz nicht für durch unsere Geräte hervorgerufene Schäden einzustehen haben, sofern diese durch unsachgemäße Reparatur verursacht oder bei einem Teileaustausch**

nicht die Originalteile des Herstellers oder vom Hersteller freigegebene Teile verwendet werden und die Reparatur nicht vom technischen Kundendienst oder einem autorisierten Fachmann vorgenommen wird. Entsprechendes gilt für Ergänzungsteile und Zubehör.

Benutzen Sie den Rasentrimmer nie bei Regen oder in feuchter, nasser Umgebung.

Mit dem Rasentrimmer nicht direkt an Schwimmb Becken oder Gartenteichen arbeiten.



#### Elektrische Sicherheit

Die Anschlussleitung muss regelmäßig auf Anzeichen von Beschädigungen und Alterungen untersucht werden.

Der Rasentrimmer darf nur bei unbeschädigter Anschlussleitung benutzt werden. Bei Beschädigung oder Durchschneiden der Anschlussleitung/Verlängerungsleitung sofort den Netzstecker ziehen.

Die Kupplungssteckdose einer Verlängerungsleitung muss spritzwassergeschützt sein.

Verwenden Sie nur zulässige Verlängerungsleitungen. Fragen Sie Ihren Elektrofachmann.

Für ortsveränderliche Geräte, welche im Freien verwendet werden, empfehlen wir die Verwendung eines Fehlerstromschutzschalters.

Für die Schweiz ist die Verwendung eines Fehlerstromschutzschalters Pflicht.

## 9. Hinweise zur ordnungsgemäßen Benutzung, Sicherheitshinweise



### Überprüfung vor jeder Benutzung

Führen Sie vor jeder Benutzung eine Sichtprüfung des Trimmers durch. Benutzen Sie den Trimmer nicht, wenn Sicherheitsvorrichtungen (Druckschalter, Sicherheitsabdeckung) und/oder die Fadenspule beschädigt oder abgenutzt sind. Setzen Sie nie Sicherheitsvorrichtungen außer Kraft.

Überprüfen Sie das Schneidgut vor Arbeitsbeginn. Entfernen Sie vorhandene Fremdkörper (z. B. Steine). Achten Sie während der Arbeit auf Fremdkörper (z. B. Steine).

Sollten Sie beim Arbeiten dennoch auf ein Hindernis treffen, setzen Sie bitte den Trimmer außer Betrieb, und entfernen Sie dieses; überprüfen Sie den Trimmer auf evtl. Beschädigung und lassen Sie ihn ggf. reparieren.



### Verwendung/ Verantwortung

Dieser Trimmer kann ernsthafte Verletzungen verursachen! Verwenden Sie diesen Trimmer ausschließlich

entsprechend dem in dieser Gebrauchsanweisung angegebenen Verwendungszweck. Sie sind für die Sicherheit im Arbeitsbereich verantwortlich.

Achten Sie darauf, dass sich keine anderen Personen (insbesondere Kinder) oder Tiere in der Nähe des Arbeitsbereiches befinden.

Benutzen Sie den Rasentrimmer nie mit beschädigten oder fehlenden Schutzeinrichtungen!

Nach dem Gebrauch Netzstecker ziehen, und den Rasentrimmer – insbesondere die Fadenspule – regelmäßig auf Beschädigung überprüfen und ggf. sachgemäß instand setzen.

Tragen Sie einen Augenschutz oder eine Schutzbrille!

Tragen Sie festes Schuhwerk und lange Hosen zum Schutz Ihrer Beine.

Finger und Füße vom Schneidfaden fernhalten – insbesondere bei der Inbetriebnahme!

Achten Sie beim Arbeiten immer auf sicheren und festen Stand. Die Verlängerungsleitung ist aus dem Schnittbereich zu halten.

Achtung beim Rückwärtsgehen. Stolpergefahr!

Arbeiten Sie nur bei ausreichenden Sichtverhältnissen.



### Arbeitsunterbrechung

Lassen Sie den Rasentrimmer nie unbeaufsichtigt am Arbeitsplatz liegen. Sollten Sie die Arbeit unterbrechen, lagern Sie bitte den Rasentrimmer an einem sicheren Ort. Netzstecker ziehen!

Sollten Sie Ihre Arbeit unterbrechen, um sich zu einem anderen Arbeitsbereich zu begeben, schalten Sie den Rasentrimmer unbedingt ab, warten Sie den Stillstand des Arbeitswerkzeugs ab und ziehen Sie den Netzstecker.

Fassen Sie keinesfalls an die Schneidvorrichtung! Gerät nicht an der Unterseite anfassen!



### Beachten Sie Umwelteinflüsse

Machen Sie sich mit Ihrer Umgebung vertraut und achten Sie auf mögliche Gefahren, die Sie wegen des Maschinengeräusches vielleicht nicht hören können.

## 10. Störungen

Störung	Mögliche Ursache	Behebung
Der Schneidfaden lässt sich nicht verlängern.	Der Faden der Spule ist zu Ende.	Lesen Sie dazu das Kapitel „Auswechseln des Fadenmagazins“.
Der Schneidfaden lässt sich nicht verlängern, obwohl noch Faden auf der Spule ist.	Der Faden in der Spule ist verwickelt.	Lesen Sie dazu zunächst das Kapitel „Eingezogener Schneidfaden“. Gehen Sie genauso vor, wie in diesem Kapitel beschrieben. Lösen Sie dann die Verwicklung und wickeln Sie den Faden wieder neu auf.

## Übereinstimmungsbescheinigung

Der Unterzeichnete

BRILL Gartengeräte GmbH, Därmannsbusch 7, D-58456 Witten

bestätigt, dass die Rasentrimmer

Bauart	Elektromotor	Elektromotor
Hersteller	BRILL Gartengeräte GmbH	BRILL Gartengeräte GmbH
Typ	270 RT Tipp	350 RT Tipp
Motor	Hersteller Typ Prüfdrehzahl	Sintech Universalmotor 12.000 U/min.

mit den Vorschriften der Richtlinie 84/538/EWG übereinstimmen.

Garantierter max. Schallleistungspegel	91 dB (A)	92 dB (A)
Schnittbreite	230 mm	250 mm
Art der Schneidevorrichtung	Nylonfaden	Nylonfaden

Witten, den 01.01.2000

BRILL Gartengeräte GmbH

  
M. Schrewe  
Geschäftsführer

## EU-Konformitätserklärung

Maschinenverordnung (9. GSGVO) / EMVG / Niedersp. RL

Der Unterzeichnete

BRILL Gartengeräte GmbH, Därmannsbusch 7, D-58456 Witten

bestätigt, dass die nachfolgend bezeichneten Geräte in der von uns in Verkehr gebrachten Ausführung die Anforderungen der harmonisierten EU-Richtlinien, EU-Sicherheitsstandards und produktspezifischen Standards erfüllen.

Bei einer nicht mit uns abgestimmten Änderung der Geräte verliert diese Erklärung ihre Gültigkeit.

### Bezeichnung der Geräte:

Rasentrimmer

### Typen:

270 RT Tipp / 350 RT Tipp

### Art.-Nr.:

75027 / 75028

### EU-Richtlinien:

Maschinen-Richtlinie 98/37/EG

Elektromagn. Verträglichkeit

89/336/EG

Richtlinie 93/68/EG

Niederspannungsrichtlinie

73/23/EG

Geräuschemission:

84/538/EWG

### Harmonisierte EN:

EN 292-1

EN 292-2

EN 786

EN 60335-1

### Nationale Normen:

DIN VDE 0730-1

DIN VDE 0730-2 ZP

### Anbringungsjahr der CE-Kennzeichnung:

2000

Witten, den 01.01.2000

  
M. Schrewe  
Geschäftsführer

## Lawn trimmer with automatic trimmer cord feed


### 1. Technical specifications

	270 RT Tipp	350 RT Tipp
Motor power rating	270 W	350 W
Supply voltage	230 V	230 V
Current frequency	50/60 Hz	50/60 Hz
Trimmer cord gauge	1.4 mm	1.4 mm
Trimming width	230 mm	250 mm
Cord reserve	6 m	6 m
Trimming cords	1	1
Weight	approx. 1.9 kg	approx. 2.8 kg
Spool revolutions	max. 12,000 rpm	max. 12,000 rpm
Safety classification	doubly insulated/II	doubly insulated/II
Workplace-related emission characteristic $L_{pA}^{1)}$	80 dB (A)	81 dB (A)
Noise power level $L_{WA}^{2)}$	91 dB (A)	92 dB (A)
Hand/arm vibration factor $a_{vhw}^{1)}$	< 2.5 m/s <sup>2</sup>	5.7 m/s <sup>2</sup>

1) Verification procedures to EN 786 Standard 2) Verification procedures to 84/538/EEC Standard

### 2. Notes on the operating instructions

Please read the operating instructions carefully and fully observe the same. Use these operating instructions to familiarise yourself with the tool, the controls and correct use, as well as with the safety instructions.


 **For reasons of safety, children and adolescents below the age of 16 and persons who are not familiar with these operating instructions should not be permitted to operate the trimmer.**

**Please keep these operating instructions in a safe place.**

### 3. Correct and proper use

The lawn trimmer is intended for the trimming/cutting of lawn and grass areas in private residential yards and hobby gardens. It is not intended for use in public spaces, parks, sports grounds, street borders, or in agricultural and forestry situations.

Compliance with the operating instructions provided by the manufacturer is a prerequisite for correct and proper use of the tool. These instructions also include the conditions for operation, service, maintenance and repair.

 **Caution! To avoid the hazard of suffering physical injury, the lawn trimmer should not be used for cutting hedges and decimating biological garden waste material for composting purposes**

### 4. Trimmer functional parts

#### 4.1. Model 270 RT (Fig. 1/1 A)

- |                                      |                       |                                     |
|--------------------------------------|-----------------------|-------------------------------------|
| (1) Grip handle                      | (5) Shaft             | (11) Cord magazine                  |
| (2) Press switch                     | (6) Motor casing      | (12) Automatic cord feed tap button |
| (3) Supply lead drag relief          | (7) Protective shield |                                     |
| (4) Supply lead with connecting plug | (8) Steadying grip    |                                     |
|                                      | (9) Trimmer head      |                                     |
|                                      | (10) Trimmer cord     |                                     |

**4.2. Model 350 RT** (Fig. 2 / 2A)

- |                                      |                       |
|--------------------------------------|-----------------------|
| (1) Grip handle                      | (5) Shaft             |
| (2) Press switch                     | (6) Motor casing      |
| (3) Supply lead drag relief          | (7) Protective shield |
| (4) Supply lead with connecting plug | (8) Steadying grip    |
|                                      | (9) Trimmer head      |
|                                      | (10) Trimmer cord     |

**5. Mode of operation**

Lawn trimmers are used for trimming dry lawns, especially lawn edges and areas inaccessible to lawn mowers.

The trimmer head is located on the underside of the trimmer. The cord on the trimmer head rotates at several thousand

- |                                     |
|-------------------------------------|
| (11) Cord magazine                  |
| (12) Automatic cord feed tap button |
| (13) Inclination adjuster           |
| (14) Protective bracket             |

revolutions per minute and trims grass blades.

**6. Assembly of the lawn trimmer** (Fig. B)

**Before starting** the trimmer fit the protective shield (7) (Fig. B).

**Note:**

A guide rail and a hook are to be found on the lower part of the motor casing (6) left and right. The protective shield

should be pushed forward from the rear onto the guide rail until the hook engages.

**Caution!** When fitting the protective shield, pay careful attention to the trimming blade / cord delimiter. Risk of injury! The protective shield is to be correctly

and securely installed on the tool.

**Caution!** Only connect the trimmer to the mains supply when all parts are completely assembled and secured!

The protective shield must not be removed after assembly.

**7. Starting-up****7.1. Switching on the lawn trimmer** (Fig. C)

Attach the supply lead to an extension lead (see safety instructions) and then only connect to the mains. Insert the cable in the supply lead drag relief facility (Fig. C) on the grip handle. This prevents unintentional disconnection of the plug.

The trimmer is switched on by depressing the press switch (2) on the grip handle (1). When the press switch (2) is released the lawn trimmer switches off (Fig. 1 and Fig. 2).

**Caution!** The safety facilities installed on the trimmer by the manufacturer must not be removed or overridden, e.g. by taping over the press switch on the grip handle, as this will cause risk of injury

and the tool will not switch off automatically.

**Caution!** The trimming device continues to rotate after switch-off!

**7.2. Working posture** (Fig. D) To operate, stand on firm and secure ground. Hold the trimmer with one hand on the grip handle (1) with the other hand grasping the steadying handle (8). When working with the lawn trimmer, you should hold it at an angle of 30° to the ground. This angle will automatically be obtained by holding the trimmer to the front by means of the grip handle (1) (Fig. D).

**7.3. Inclination adjuster (only for model 350 RT)** (Fig. 2) Your lawn trimmer is equipped with a shaft inclination adjuster,

which enables work to be carried out on grass trimming comfortably under trees, bushes and shrubs.

To alter the inclination angle, the fixing screw should be slackened (Fig. 2, 13) and the shaft readjusted to the required position. The fixing screw should then be again firmly secured.

**7.4. Protective bracket (only for model 350 RT)** (Fig. 2) Your lawn trimmer is equipped with a protective bracket to protect the trimmer head from any possible damage. The trimmer head should not come into contact with the ground. The protective bracket (Fig. 2, 14) largely prevents the trimmer head from coming into contact with the ground. Care should be taken to ensure, that the trimmer head can always rotate freely.

**7.5. Trimming lawn edges and areas difficult to access** (Fig. E/F)

Let the lawn trimmer oscillate gently from side to side (Fig. E). For a vertical trim, turn the trimmer sideways through an angle of 180° by turning the grip handle (1) so that the protective shield points upwards (7) (Fig. F).

**7.6. Feeding more trimming cord** (Fig. G)

Only the maximum cord length produces a clean trim. The cord wears away and shortens with use. When the trimming performance appreciably decreases, more cord needs to be fed from the magazine.

**Automatic cord feed**

With the motor running, tap the trimmer head of the lawn trimmer lightly on the ground. This will automatically feed out more cord. Should the cord be too long, it will then be shortened to the correct length by the cord delimitter.

**8. Maintenance, care and storage**

The lawn trimmer is largely maintenance-free.

**Ensure that the air apertures do not become contaminated.**

Remove grass and dirt with a dry cloth or brush. Do not forget the protective shield!

**Repairs should only be carried by the manufacturer's service organisation or by authorised specialist dealers.**

**Caution!** Always withdraw the power supply plug before carrying out any work routines on the trimmer, such as inspection, cleaning and maintenance to avoid risk of injury!

**To avoid the risk of damage to persons and property, the trimmer should never be cleaned under running water, especially not at high pressure.**

**Store the lawn trimmer in a dry, frost-proof place. We recommend that you store the tool hanging to avoid damage to the cutting head on the ground. The storage place must not be accessible to children.**

**Follow the installation instructions when replacing the cord magazine.**

**8.1. Replacing the cord magazine**

**Model 270 RT** (Fig. 1 / 1A)  
**Model 350 RT** (Fig. 2 / 2A)  
When all the trimming cord is exhausted, the cord magazine should be replaced.

**Never use metallic cutting elements or spare parts and accessories which are not approved by the manufacturer.**

Please only use the replacement cord magazine recommended by the manufacturer, which is available from specialist retailers.

**A) Remove the electric power supply plug!**

**B)** On the underside of the trimmer is the trimmer head (9) with the cord magazine (11) and the tap button (12) (270 RT – Fig. 1 / 1A / 350 RT – Fig. 2 / 2A).

Grip the lower ribbed section of the trimmer head firmly with one hand. With the other hand, press the latch in the cap downwards. Turn the cap anticlockwise to remove (Fig. H / I).

**C)** Remove the empty cord magazine.

**Note:** Should the cord magazine not loosen, turn it anticlockwise.

**D)** Install the replacement cord magazine in such a manner, that the trimmer cord is led over one of the apertures at the trimmer head and then drawn to the exterior (Fig. I).

**E)** Press the cord magazine against the spring pressure downwards and fix in this position with a short turn to the left or right.

**F)** Replace the cap and turn shortly to the left or right until the latch again engages.

**Hold the lawn trimmer in the normal working position before switching it on again.**

**8.2. Trimmer cord breakage** (Fig. J/K/L)

If the cord breaks off at the spool it will not feed through automatically. Proceed as follows:

**A) Remove trimmer from electric power supply!**

**B)** Remove the trimmer cord magazine as described in item 8.1.

**C)** Pull the transparent plastic ring over the trimmer cord spool (Fig. J).

**D)** The reel of trimmer cord is now open. Reel off approx. 10 cm of trimmer cord and clamp it in the notch on the spool (Fig. K).

**E)** Thread the trimmer cord through the eye of the transparent plastic ring and then replace the ring on the spool (Fig. L).

**F)** Replace the trimmer cord magazine as described in item 8.1.

**Before switching on again, hold the tool in the usual working position and at the normal body posture.**



We expressly draw attention to the fact, that under product liability law we are not liable for loss or damage occasioned by the tool if such is the result

of improper repair, or if original parts from the manufacturer or parts approved by the manufacturer are not used, and the repair is not carried

out by the technical customer service or an authorised specialist dealer. The same applies to supplementary parts and accessories.

## 9. Instructions for correct use and safety instructions

**!** Check the trimmer before each use.

Examine the trimmer visually each time before using it. Do not operate the trimmer if safety facilities (press switch, safety casing) and/or the trimmer cord spool are damaged or worn. Never deactivate or reduce the effect of the safety facilities.

Check the area to be trimmed before commencing work. Remove any foreign bodies from the area (e.g. stones). Watch out for foreign bodies (e.g. stones) whilst using the trimmer.

If you encounter an obstacle while using the trimmer, switch off, remove the obstacle, check the trimmer for any damage and if necessary have it repaired.

**!** User liability

The trimmer can cause serious injuries! Use the trimmer only for the purpose described in these instructions. You are liable for safety in the working area.

Ensure that no other persons (especially children) or animals are in the vicinity of the working area.

Never operate the lawn trimmer with damaged or faulty protective equipment!

After use, withdraw the power supply plug. Check the trimmer regularly – especially the cord spool – for damage.

If necessary have the tool repaired by a specialist retailer.

Wear an eye shield or safety goggles!

Use stout footwear and long trousers to protect your legs.

Keep fingers and feet away from the trimmer cord – especially when starting up!

When operating the trimmer, always ensure a balanced stance on secure and firm ground. The extension lead is to be kept clear of the work area. Be careful when moving backwards. Danger of stumbling!

Only operate the trimmer when the visual conditions are adequate.

**!** Interruption of trimming work

Never leave the lawn trimmer unattended at the place of work. If you break off from the trimming job, please place the trimmer in a safe place. Remove from the electric power supply!

If you interrupt work to move to another work area, it is essential to switch off the trimmer, wait for the trimmer head cutter to cease rotating and then disconnect the trimmer from the electric power supply.

Never touch the trimming device! Never touch the underside of the trimmer!

**!** Observe environmental factors

Familiarise yourself with the immediate vicinity and watch out for possible hazards, which might be subdued by the noise of the trimmer when operating.

Never operate the lawn trimmer under conditions of rainfall or if the ground is damp or wet.

Never operate the trimmer in the immediate vicinity of swimming pools or garden ponds.

**!** Electrical safety

The supply lead must be checked regularly for signs of wear and tear, damage or ageing.

The trimmer may only be operated with an undamaged electrical supply lead. If the supply lead / extension lead is damaged or cut, immediately withdraw the plug from the electric power supply.

The socket-outlet of all extension leads should be splash-proof.

Only use commercially-available, correctly manufactured electrical extension leads, which will conform to local electrical regulations. Consult an approved electrician.

For portable electrical equipment used outdoors, we

recommend the use of a residual (fault) current MCB (mini circuit breaker).

In Switzerland, the use of a residual (fault) current circuit breaker is mandatory.

## 10. Troubleshooting defects and faults

Defect / fault	Possible cause	Action to rectify
The trimmer cord feed fails to function.	The trimmer cord of the spool is used up.	Read the section: "Replacing the trimmer cord magazine".
The trimmer cord feed fails to function, although sufficient trimmer cord is on the spool.	The trimmer cord has become entangled on the spool.	First read the section: "Trimmer cord breakage". Proceed exactly as described in this section. Loosen the entanglement and again reel on the trimmer cord.

## Certificate of Conformity

The undersigned

BRILL Gartengeräte GmbH, Därmannsbusch 7, D-58456 Witten

hereby certifies that the lawn trimmer

Design	electric motor	electric motor
Manufacturer	BRILL Gartengeräte GmbH	BRILL Gartengeräte GmbH
Type	270 RT Tipp	350 RT Tipp
Motor	Manufacturer Type Rotational speed (during test)	Sintech universal motor 12,000 rpm
is in accordance with the 84/538/EEC guideline.		
Guaranteed max. noise level	91 dB (A)	92 dB (A)
Cutting width	230 mm	250 mm
Type of cutting device	nylon string	nylon string

Witten, 01.01.2000

BRILL Gartengeräte GmbH

*M. Schrewe*  
M. Schrewe  
Geschäftsführer

## EU Certificate of Conformity

The undersigned

BRILL Gartengeräte GmbH, Därmannsbusch 7, D-58456 Witten

hereby certifies that, when leaving our factory, the units indicated below are in accordance with the harmonised EU guidelines, EU standards of safety and product specific standards.

This certificate becomes void if the units are modified without our approval.

### Description of the units:

Lawn trimmer

### Types:

270 RT Tipp / 350 RT Tipp

### Art. no.:

75027 / 75028

### EU directives:

Machinery Directive 98/37/EC

Electromagnetic Compatibility

89/336/EC

Directive 93/68/EC

Low Voltage Directive

73/23/EC

Sound power emission:

84/538/EEC

### Harmonised

### European standards:

EN 292-1

EN 292-2

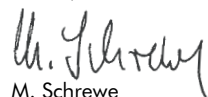
EN 786

EN 60335-1

### Year of CE marking:

2000

Witten, 01.01.2000



M. Schrewe

Geschäftsführer

## Coupe-bordure à alimentation automatique de fil par impulsion

### 1. Caractéristiques techniques

	270 RT Tipp	350 RT Tipp
Puissance absorbée du moteur	270 W	350 W
Tension du secteur	230 V	230 V
Fréquence	50/60 Hz	50/60 Hz
Épaisseur du fil	1,4 mm	1,4 mm
Largeur de coupe	230 mm	250 mm
Longueur de fil	6 m	6 m
Nombre de fils de coupe	1	1
Poids	env. 1,9 kg	env. 2,8 kg
Vitesse de rotation de la bobine	max. 12.000 t/min	max. 12.000 t/min.
Classe de protection :	double isolation/II	double isolation/II
Paramètre d'émission $L_{pA}$ <sup>1)</sup> sur le lieu de travail	80 dB (A)	81 dB (A)
Niveau de puissance acoustique $L_{WA}$ <sup>2)</sup>	91 dB (A)	92 dB (A)
Oscillation du manche $a_{vhw}$ <sup>1)</sup>	< 2,5 m/s <sup>2</sup>	5,7 m/s <sup>2</sup>

1) procédé de mesure selon la norme NE 786 2) procédé de mesure selon la norme 84/538 CEE

### 2. Informations sur le mode d'emploi

Lisez le mode d'emploi très attentivement et observez strictement ses instructions. Aidez-vous de celles-ci pour vous familiariser avec votre appareil et son réglage et apprendre à vous en servir correctement en tenant

compte des conseils de sécurité mentionnés.

**!** Pour des raisons de sécurité, ce coupe-bordure ne doit pas être mis entre les mains d'enfants ni d'adoles-

cents de moins de 16 ans, non plus que de toute personne qui n'aurait pas lu attentivement ce mode d'emploi.

Conservez ce mode d'emploi précieusement.

### 3. Domaine d'utilisation

Ce coupe-bordure est destiné à l'entretien des pelouses et terrains herbeux, dans les jardins domestiques et d'agrément privés. Il n'est pas prévu pour une utilisation dans les espaces publics (parcs, terrains de sport, le long des rues) ni en agriculture ou sylviculture.

L'utilisation correcte de l'appareil passe par le respect des instructions d'utilisation contenues dans le mode d'emploi joint par le fabricant, où sont également précisées les conditions de service, d'entretien et de maintenance.

**!** Attention ! En raison du risque de blessure, le coupe-bordure ne doit pas être utilisé pour tailler les haies ni pour broyer (au sens de composter).

### 4. Descriptif de l'appareil

4.1. Modèle 270 RT	(4) câble de raccordement avec fiche mâle	(8) seconde poignée
(ill. 1/1 A)	(5) manche	(9) tête de coupe
(1) poignée de guidage	(6) carter du moteur	(10) fil de coupe
(2) interrupteur manométrique	(7) plateau de protection	(11) magasin de fil
(3) guide-câble		(12) bouton à impulsion

#### 4.2. Modèle 350 RT

(ill. 2 / 2 A)

- (1) poignée de guidage
- (2) interrupteur manométrique
- (3) guide-câble

- (4) câble de raccordement avec fiche mâle
- (5) manche
- (6) carter du moteur
- (7) plateau de protection
- (8) seconde poignée

- (9) tête de coupe
- (10) fil de coupe
- (11) magasin de fil
- (12) bouton à impulsion
- (13) réglage de l'inclinaison
- (14) étrier de protection

## 5. Fonctionnement

Les coupe-bordure servent à tailler le gazon à l'état sec, en particulier les bordures de pelouses et les endroits peu

accessibles, que la tondeuse n'atteint pas.

Sous le coupe-bordure se trouve la tête de coupe avec le fil.

Celui-ci coupe les tiges d'herbe sous l'effet de la vitesse de rotation, égale à plusieurs milliers de tours à la minute.

## 6. Montage (ill. B)

Avant la mise en service, monter le plateau de protection (7) joint à l'emballage (ill. B).

### N.B. :

À la partie inférieure du carter du moteur (6) se trouvent à droite et à gauche une barre de guidage et un crochet.

Posez le plateau de protection de l'arrière sur la barre de guidage jusqu'à ce que le crochet encliquette.

**⚠ Attention ! Lors du montage du plateau de protection, faites attention à la lame de coupe/limiteur de fil. Danger de blessure !**

**Le plateau de protection doit être solidement fixé sur l'appareil.**

**Attention ! Ne raccordez l'appareil au secteur qu'après le montage complet !**

**Une fois monté, le plateau de protection ne doit plus être retiré.**

## 7. Mise en service

### 7.1. Mise en marche (ill. C)

Reliez le câble de raccordement à une rallonge (cf. conseils de sécurité) et branchez-le sur le secteur. Accrochez le câble dans le guide-câble (ill. C) qui se trouve dans la poignée de guidage. Ce dispositif permet d'éviter une déconnexion involontaire.

En appuyant sur l'interrupteur manométrique (2) qui se trouve dans la poignée de guidage (1), vous mettez le coupe-bordure en marche. Chaque fois que vous lâchez l'interrupteur manométrique (2), le coupe-bordure s'arrête de tourner (ill. 1 et ill. 2).

**⚠ Les dispositifs de sécurité mis en place par le fabricant ne doivent pas être retirés ni manipulés (p. ex. en attachant l'interrupteur**

**manométrique à la poignée, ce qui serait dangereux et supprimerait la fonction d'arrêt automatique de l'appareil.**

**Attention ! Après le relâchement de l'interrupteur, l'outil de coupe continue de tourner un moment !**

### 7.2. Position de travail (ill. D)

Choisissez un emplacement solide et stable. Tenez le coupe-bordure d'une main par la poignée de guidage (1) et de l'autre par la seconde poignée (8). Lors de l'utilisation de l'appareil, observez un angle d'inclinaison de 30° environ par rapport au sol. Cet angle se forme automatiquement si vous tenez le coupe-bordure devant vous par la poignée de guidage (1) (ill. D).

### 7.3. Réglage de l'inclinaison (seulement modèle 350 RT) (ill. 2)

Votre coupe-bordure est équipé d'un réglage de l'inclinaison à manche qui vous permet de couper de l'herbe facilement sous les arbres les buissons et les arbrisseaux. Pour modifier l'inclinaison, desserrez la vis de blocage (ill. 2, 13) et réglez le manche à la position désirée. Resserrez ensuite la vis de blocage à fond.

### 7.4. Étrier de protection (seulement modèle 350 RT) (ill. 2)

Pour protéger la tête de coupe des dommages éventuels, votre coupe-bordure dispose d'un étrier de protection. Il ne faut pas poser la tête de coupe sur le sol. L'étrier de protection

(ill. 2, 14) rend le contact de la tête de coupe avec le sol plus difficile. Veillez à ce que la tête de coupe puisse toujours tourner librement.

### 7.5. Taille des bordures de pelouses et des endroits peu accessibles (ill. E/F)

Faites effectuer un léger mouvement de va-et-vient au coupe-bordure (ill. E). Pour la coupe verticale, tournez-le de 180° en le tenant par la poignée de

guidage (1), de manière à ce que le plateau de protection (7) soit tourné vers le haut (ill. F).

### 7.6. Alimentation du fil de coupe (ill. G)

Seule une longueur de fil maximale garantit une coupe bien nette. Le fil de coupe s'use et raccourcit au fur et à mesure de l'utilisation. Il faut donc l'allonger dès que le rendement diminue visiblement.

## 8. Entretien et rangement

Les coupe-bordures nécessitent très peu d'entretien.

**Veillez à ce que les orifices d'aération ne soient pas obturés.**

Éliminez les restes d'herbe ou de saleté avec un chiffon sec ou une brosse. N'oubliez pas le plateau de protection !

**Les réparations doivent être confiées uniquement au S.A.V. du fabricant ou à des distributeurs agréés.**

**⚠ Attention ! Avant tout manquement (mise en service, contrôle, nettoyage et entretien), débranchez systématiquement la prise du secteur. Danger de blessure !**

**En raison du risque de dommage corporel et matériel, ne nettoyez pas le coupe-bordure à l'eau courante, surtout sous haute pression.**

**Rangez votre coupe-bordure dans un endroit sec, à l'abri du gel. Nous recommandons la position suspendue, de manière à préserver la tête de coupe. Le lieu de rangement doit rester hors de portée des enfants.**

**Observez les conseils de montage lors du remplacement de la bobine de fil.**

### 8.1. Remplacement du magasin de fil

**Modèle 270 RT (ill. 1 / 1 A)**

**Modèle 350 RT (ill. 2 / 2 A)**

Une fois le fil de coupe entièrement utilisé, il faut changer le magasin de fil.

**N'utilisez jamais d'instruments de coupe métalliques ni de pièces de rechange ou accessoires qui ne seraient pas autorisés par le fabricant.**

Employez exclusivement la recharge recommandée par le fabricant, que vous trouverez dans les magasins spécialisés.

**A) Débranchez la prise du secteur !**

**B)** Sous l'appareil se trouvent la tête de coupe (9) avec le magasin de fil (11) et le bouton à impulsion (12) (270 RT – ill. 1 / 1 A / 350 RT – ill. 2 / 2 A). Retenez d'une main la partie nervurée de la tête de coupe. De l'autre main, poussez vers l'intérieur l'éclisse qui se trouve dans le couvercle. Tournez le couvercle dans le sens inverse des aiguilles d'une montre pour le desserrer (ill. H / I).

**C)** Retirez le magasin de fil vide. **N.B. :** Si le magasin de fil ne se desserre pas, il faut le tourner en sens inverse des aiguilles d'une montre.

### Alimentation automatique du fil de coupe

Moteur en route, appuyez légèrement sur le sol avec la tête de coupe, ce qui a pour effet d'allonger le fil automatiquement.

Si le fil est trop long, il est ramené à la bonne longueur par le limiteur de fil.

**D)** Placez le nouveau magasin de fil de telle sorte que le fil de coupe soit guidé vers l'extérieur par l'une des ouvertures à la tête de coupe (ill. I).

**E)** Poussez le magasin de fil contre le ressort vers le bas et fixez-le dans cette position en tournant brièvement vers la gauche ou vers la droite.

**F)** Remplacez le couvercle et tournez-le légèrement vers la droite jusqu'à ce que l'éclisse s'encliquette à nouveau.

**Tenez le coupe-bordure en position normale de travail avant de le remettre en marche.**

### 8.2. Fil de coupe rentré (ill. J/K/L)

Si le fil casse directement sur la bobine de fil, l'alimentation automatique n'est plus possible. Procédez comme suit :

**A) Débranchez la prise du secteur !**

**B)** Enlevez le magasin de fil comme décrit au point 8.1.

**C)** Faites coulisser l'anneau en plastique transparent sur la bobine de fil (ill. J).

**D)** Le fil de coupe enroulé est maintenant délogé. Dérroulez-le sur une longueur de 10 cm env. et coinciez-le dans l'encoche de la bobine (ill. K).

E) Faites passer l'extrémité du fil dans l'œillet de l'anneau en plastique transparent, puis replacez celui-ci sur la bobine (ill. L).

F) Remettez le magasin de fil en place comme décrit au point 8.1.

Tenez le coupe-bordure dans la position normale de travail avant de le remettre en marche.

Nous attirons expressément l'attention sur le fait qu'aux termes de la loi sur la responsabilité du fait du produit, nous ne répondons pas des dommages causés par nos appareils si ces dommages résultent d'une réparation incorrectement effectuée ou si, lors du changement d'une pièce détachée, celle-ci est n'a pas été remplacée par

la pièce d'origine ni par une pièce autorisée par le fabricant, et si la réparation n'a pas été effectuée par notre S.A.V. technique ou un technicien autorisé. Cette clause s'applique également aux accessoires et pièces complémentaires.

## 9. Précautions d'emploi et conseils de sécurité

### ⚠ Contrôle avant chaque utilisation

Effectuez un contrôle visuel de votre coupe-bordure avant chaque utilisation. Ne vous en servez pas si les dispositifs de sécurité (interrupteur manométrique, chapeau de sécurité) et/ou la bobine de fil sont endommagés ou usés. Ne désactivez jamais les dispositifs de sécurité.

Vérifiez l'herbe à couper avant de commencer le travail. Retirez les corps étrangers (p. ex. les pierres). Pendant le travail, faites attention aux corps étrangers (pierres p. ex.).

Si, malgré ces précautions, vous rencontrez un obstacle pendant le travail, enlevez-le après avoir arrêté votre coupe-bordure ; assurez-vous que votre coupe-bordure n'a pas été endommagé et, le cas échéant, faites-le réparer.

### ⚠ Utilisation / responsabilité

Ce coupe-bordure peut provoquer de sérieuses blessures ! Utilisez-le exclusivement aux fins indiquées dans ce mode d'emploi. Vous êtes responsable de la sécurité dans la zone de travail.

Veillez à ce que personne (des enfants notamment) ni aucun animal ne se trouvent à proximité de la zone de travail.

N'utilisez jamais votre coupe-bordure avec des dispositifs de sécurité endommagés ou manquants !

Après usage, débranchez la prise du secteur et vérifiez à intervalles réguliers que votre coupe-bordure – en particulier la bobine de fil – ne présente pas d'endommagement ; le cas échéant, procédez à une remise en état correcte.

Portez une visière ou des lunettes protectrices !

Mettez des chaussures solides et un pantalon long, afin de protéger vos jambes.

Tenez vos mains et vos pieds à distance du fil de coupe, en particulier au moment de la mise en service.

Pendant le travail, veillez à avoir en permanence une position stable et sûre. La rallonge doit être maintenue hors de la zone de coupe. Faites attention en reculant : vous risquez de trébucher !

Travaillez uniquement dans de bonnes conditions de visibilité.

### ⚠ Interruption de travail

Ne laissez jamais votre coupe-bordure sans surveillance sur le lieu de travail. Si vous interrompez votre besogne, entreposez-le dans un endroit sûr et débranchez la prise du secteur !

Si vous vous interrompez pour vous rendre en un autre lieu, vous devez impérativement mettre l'appareil hors circuit, attendre l'arrêt complet et débrancher la prise du secteur.

Ne touchez en aucun cas le dispositif de coupe ! N'empoignez pas l'appareil par dessous !

### ⚠ Tenez compte des facteurs de l'environnement

Familiarisez-vous avec votre environnement et repérez les éventuels dangers que le bruit de l'outil pourrait vous empêcher d'entendre.

N'utilisez jamais votre coupe-bordure sous la pluie ni dans une atmosphère humide.

Ne travaillez pas à proximité immédiate d'une piscine ou d'un bassin.

### ⚠ Sécurité électrique

Vérifiez régulièrement que la ligne de raccordement ne présente pas de signes d'endommagement ou de vieillissement.

Utilisez le coupe-bordure uniquement si la ligne de raccordement est intacte.

Si celle-ci / la rallonge est endommagée ou sectionnée, débranchez immédiatement la prise du secteur.

La fiche de branchement de la rallonge doit être protégée contre les projections d'eau.

N'utilisez que des rallonges agréées. Demandez conseil à votre électricien.

Pour les appareils mobiles mis en service en plein air, nous recommandons d'utiliser un interrupteur de protection à courant de défaut.

En Suisse, l'utilisation d'un tel dispositif est obligatoire.

## 10. Incidents et solutions

Incident	Cause éventuelle	Solution
Il est impossible d'allonger le fil de coupe.	Il n'y a plus de fil sur la bobine.	Lisez à ce sujet le chapitre "Changement de magasin de fil".
Il est impossible d'allonger le fil de coupe, alors qu'il y a encore du fil sur la bobine.	Le fil sur la bobine est emmêlé.	Consultez tout d'abord le chapitre "Fil de coupe rentré". Procédez exactement comme décrit dans ce chapitre. Puis démêlez le fil et enroulez-le à nouveau correctement.

## Certificat de conformité

Le soussigné

BRILL Gartengeräte GmbH, Därmannsbusch 7, D-58456 Witten

confirme par la présente que le coupe-bordure


Type de construction	à moteur électrique	à moteur électrique
Marque de fabrication	BRILL Gartengeräte GmbH	BRILL Gartengeräte GmbH
Type	270 RT Tipp	350 RT Tipp
Moteur	Fabricant Type Ametek moteur universel	Sintech moteur universel
Vitesse de rotation pendant les mesures	12.000 tr/min	12.000 tr/min

est conforme aux prescriptions de la directive 84/538/CEE de la Communauté européenne.

Niveau sonore garanti à la puissance maximale	91 dB (A)	92 dB (A)
Largeur de coupe	230 mm	250 mm
Type de dispositif de coupe	fil de nylon	fil de nylon

Fait à Witten, le 01.01.2000

BRILL Gartengeräte GmbH

  
M. Schrewe  
Geschäftsführer

## Certificat de conformité aux directives européennes

Le constructeur, soussigné :

BRILL Gartengeräte GmbH, Därmannsbusch 7, D-58456 Witten

déclare qu'à la sortie de ses usines le matériel neuf désigné ci-dessous était conforme aux prescriptions des directives européennes énoncées ci-après et conforme aux règles de sécurité et autres règles qui lui sont applicables dans le cadre de l'Union européenne.

Toute modification portée sur cet outil sans l'accord exprès de BRILL supprime la validité de ce certificat.

### Désignation du matériel :

Coupe-bordure

### Type :

270 RT Tipp / 350 RT Tipp

### Référence :

75027 / 75028

### Directives européennes :

Directive "machines" 98/37/CE  
89/336/CE sur la compatibilité  
électromagnétique

Directive 93/68/CE

Directive 73/23/CE sur la  
basse tension

Emission de puissance  
acoustique : 84/538/CEE

### Normes européennes harmonisées :

NE 292-1

NE 292-2

NE 786

NE 60335-1

### Date d'apposition du marquage CE :

2000

Fait à Witten, le 01.01.2000



M. Schrewe  
Geschäftsführer

## Grastrimmer met tipautomat

### 1. Technische gegevens

	270 RT Tipp	350 RT Tipp
Motorvermogen	270 W	350 W
Netspanning	230 V	230 V
Frequentie	50/60 Hz	50/60 Hz
Draaddikte	1,4 mm	1,4 mm
Snijdiameter	230 mm	250 mm
Draadvoorraad	6 m	6 m
Aantal snijdraden	1	1
Gewicht	ca. 1,9 kg	ca. 2,8 kg
Draaisnelheid van de draadspoel	max. 12.000 t/min.	max. 12.000 t/min.
Veiligheids categorie	dubbel geïsoleerd/II	dubbel geïsoleerd/II
Emissiegetal voor de werkplek $L_{pA}^{1)}$	80 dB (A)	81 dB (A)
Geluidsniveau $L_{WA}^{2)}$	91 dB (A)	92 dB (A)
Trilling aan hand en armen $a_{whw}^{1)}$	< 2,5 m/s <sup>2</sup>	5,7 m/s <sup>2</sup>

1) Meetprocédé volgens EN 786 2) Meetprocédé volgens 84/538/EWG

### 2. Aanwijzingen bij de gebruiksaanwijzing

Lees deze gebruiksaanwijzing zorgvuldig door en let op de aanwijzingen. Leer het apparaat, de instelmogelijkheden, het juiste gebruik en de veiligheidsvoorschriften kennen aan de hand van deze gebruiksaanwijzing.

**!** Om veiligheidsredenen mogen kinderen en jongeren onder de 16 jaar, alsmede personen die deze gebruiksaanwijzing niet kennen, deze trimmer niet gebruiken.

Bewaar deze gebruiksaanwijzing zorgvuldig.

### 3. Het juiste gebruik

De grastrimmer is gemaakt voor het trimmen/snijden van gazons en grasvlakten in de particuliere huis- en hobbytuin. Het apparaat is niet bedoeld voor het gebruik in publieke plantsoenen, parken, sportterreinen, langs wegen en voor de land- en bosbouw.

Het in acht nemen van de door de producent bijgevoegde gebruiksaanwijzing is een vereiste voor het juiste gebruik van het apparaat. De gebruiksaanwijzing bevat ook de gebruiks-omstandigheden, onderhouds- en reparatievoorwaarden.

**!** **Attentie! Vanwege het risico een verwonding op te lopen mag de grastrimmer niet worden gebruikt om heggen te snijden of om materiaal klein te maken voor de compost.**

### 4. Onderdelen

#### 4.1. Model 270 RT

(afb. 1/1 A)

(1) Geleidegreep

(2) Drukschakelaar

(3) Kabeltrekontlasting

(4) Netsnoer met stekker

(5) Steel

(6) Motorhuis

(7) Beschermkap

(8) Extra handvat

(9) Snijkop

(10) Snijdraad

(11) Draadmagazijn

(12) Tipknop

**4.2. Model 350 RT**

- (afb. 2 / 2 A)  
 (1) Geleidegreep  
 (2) Drukschakelaar  
 (3) Kabeltrekontlasting  
 (4) Netsnoer met stekker

- (5) Steel  
 (6) Motorhuis  
 (7) Beschermpak  
 (8) Extra handvat  
 (9) Snijkop  
 (10) Snijdraad

- (11) Draadmagazijn  
 (12) Tipknop  
 (13) Verstelling van de hellinghoek  
 (14) Beschermbegel

**5. Werking**

Gastrimmers zijn gemaakt om droge gazons te trimmen, en wel vooral de randen en moeilijk toegankelijke plekken

die met de gazonmaaier niet bereikbaar zijn.  
 Aan de onderkant van de grastrimmer bevindt zich een snijkop.

De draad aan de snijkop roteert met een paar duizend omwentelingen per minuut en snijdt daarvoor de grashalmen af.

**6. Montage van de grastrimmer (afb. B)**

**Voor de inbedrijfstelling** de meegeleverde beschermpak (7) monteren (afb. B).

**Aanwijzing:**

Aan het ondergedeelte van het motorhuis (6) bevinden zich links en rechts een geleidingsrail en een haak.

Schuif e beschermpak van achter op het geleidingsrail totdat de haak vastklikt.

**⚠️ Attentie! Let bij de montage van de beschermpak op het snijmes / de draadsnijder. Gevaar voor ongevallen!**

**De beschermpak moet stevig aan het apparaat zijn bevestigd.**

**Attentie! Sluit het apparaat pas na de complete montage aan het stroomnet aan!**

**De beschermpak mag na de montage niet meer worden verwijderd.**

**7. Ingebruikname****7.1. Inschakelen van de grastrimmer (afb. C)**

Verbind het netsnoer met een verlengsnoer (zie veiligheidsaanwijzingen) en sluit dit aan op het stroomnet. Hang het snoer in de kabeltrekontlasting (afb. C) aan de geleidegreep. Daardoor wordt voorkomen dat de elektrische stekkerverbinding per ongeluk wordt verbroken.

Door het indrukken van de drukschakelaar (2) in de geleidegreep (1) zet u de trimmer aan. Door het loslaten van de drukschakelaar (2) schakelt de grastrimmer zich weer uit (afbeelding 1 en 2).

**⚠️ De door de producent aan het apparaat geïnstalleerde veiligheidsvoorzieningen mogen niet worden verwijderd of overbrugd,**

**bijvoorbeeld door het vastbinden van de drukschakelaar aan de greep, omdat anders gevaar voor ongevallen bestaat op het apparaat niet automatisch uitschakelt.**

**Attentie! Het snijgereedschap loopt na!**

**7.2. Werkhouding (afb. D)**  
 Let er op dat u altijd stevig en veilig staat. Houd de trimmer met de ene hand vast aan de geleidegreep (1) en met de andere hand aan het extra handvat (8). Bij het werken met de grastrimmer houdt u het apparaat het beste in een hoek van 30° met de bodem. Deze hoek ontstaat automatisch als u de trimmer aan de geleidegreep (1) voor u houdt (afb. D).

**7.3. Verstelling van de hellinghoek (alleen model 350 RT) (afb. 2)**

Uw gazontrimmer is uitgerust met een verstelinrichting voor de hellinghoek aan de steel, waardoor het u mogelijk wordt gemaakt, probleemloos onder bomen, heesters en struiken gras te maaien. Om de hellinghoek te veranderen draait u de vastzetschroef (afb. 2, 13) los en u stelt de steel op de gewenste positie in. Draai vervolgens de vastzetschroef weer stevig aan.

**7.4. Beschermbegel (alleen model 350 RT) (afb. 2)**

Ter bescherming van de snijkop tegen eventuele beschadigingen beschikt uw grastrimmer over een beschermbegel. De snijkop mag niet op de grond worden

gezet. De beschermbegel (afb. 2, 14) voorkomt het contact van de snijkop met de grond. Let erop dat de snijkop altijd vrij kan draaien.

**7.5. Trimmen aan gazonranden en moeilijk toegankelijke plekken (afb. E/F)**

Laat de grastrimmer lichtjes heen en weer pendelen (afb. E). Om verticaal te snijden draait u de grastrimmer aan de

geleidegreep (1) 180°, zodat de beschermpak (7) naar boven is gedraaid (afb. F).

**7.6. Verlengen van de snijdraad (afb. G)**

Alleen als de snijdraad steeds zijn maximale lengte heeft, is een goede gazonsnit gegarandeerd. De snijdraad slijt afhankelijk van het gebruik en wordt korter. Als het snijvermogen merkbaar minder wordt, moet de snijdraad worden verlengd.

**Automatische draadverlenging**

Tik terwijl de motor loopt de grastrimmer met de snijkop lichtjes op de bodem. De draad wordt dan automatisch bijgesteld.

Mocht de draad te lang zijn, wordt deze door de draadsnijder op de juiste lengte ingekort.

**8. Verzorging, onderhoud en opslag**

De grastrimmers zijn bijna geheel onderhoudsvrij.

**Let er op dat de ventilatieopeningen niet vervuild zijn.**

Gras- en vuilresten met een droge doek of een borstel verwijderen. Vergeet daarbij de beschermpak niet!

**Reparaties mogen alleen worden uitgevoerd door de servicedienst van de producent of de geautoriseerde vakhandel.**

**⚠️ Attentie! Vóór alle werkzaamheden, controles, reiniging en onderhoud de stekker uit het stopcontact halen. Gevaar voor ongevallen!**

**Vanwege het gevaar voor mensen en dingen: reinig de trimmer nooit onder stromend water, vooral niet met hoge druk.**

**Bewaar de trimmer op een droge, vorstvrije plaats. Wij bevelen een hangende opslag aan, om de snijkop niet te belasten. De bewaarplaats moet ontoegankelijk zijn voor kinderen.**

**Let op de aanwijzingen voor het inbouwen bij het verwisselen van het draadmagazijn.**

**8.1. Verwisselen van het draadmagazijn Model 270 RT (afb. 1/1 A) Model 350 RT (afb. 2/2 A)**

Nadat de snijdraad is verbruikt, moet het draadmagazijn worden vervangen.

**Gebruik nooit metalen snijelementen of reserveonderdelen en accessoires die niet zijn goedgekeurd door de producent.**

Maak s.v.p. alleen gebruik van het door de producent aanbevolen draadmagazijn dat verkrijgbaar is in de vakhandel.

**A) Stekker uit het stopcontact trekken!**

**B)** Aan de onderkant van het apparaat zijn de snijkop (9) met het draadmagazijn (11) en de tipknop (12) aangebracht (270 RT – afb. 1/1 A / 350 RT – afb. 2/2 A).

Houd met de ene hand het onderste geribbelde gedeelte van de snijkop vast. Met de andere hand drukt u de in het deksel aanwezige las naar binnen. Draai het deksel tegen de klok in om het los te maken (afb. H/I).

**C)** Verwijder het lege draadmagazijn.

**Aanwijzing:** Als het draadmagazijn niet losgemaakt kan worden, draai het dan

tegen de richting van de wijzers van de klok in.

**D)** Breng het nieuwe draadmagazijn zo aan dat de snijdraad via één van de openingen aan de snijkop naar buiten worden geleid (afb. I).

**E)** Druk het draadmagazijn tegen de veer in naar beneden en fixeer het in deze positie door het kort naar links of naar rechts te draaien.

**F)** Plaats het deksel er weer op en draai het licht naar rechts totdat de las weer vastklikt.

**Houd de grastrimmer weer in de normale positie, voordat hij weer wordt ingeschakeld.**

**8.2. Ingetrokken snijdraad (afb. J/K/L)**

Als de snijdraad direct aan de spoel scheurt, kan hij niet meer automatisch worden verlengd. Handel dan als volgt:

**A) Stekker uit het stopcontact trekken!**

**B)** Verwijder het draadmagazijn zoals in punt 8.1 beschreven staat.

**C)** Trek de transparante kunststof ring over de draadspoel (afb. J).

**D)** De opgerolde snijdraad is nu zichtbaar. Wikkel de draad ca. 10 cm af en klem hem vast in de kerf van de spoel (afb. K).

E) Rijg het uiteinde van de draad door het gaatje in de transparante kunststof ring en zet deze daarna weer op de spoel (afb. L).

F) Plaats het draadmazijn zoals in punt 8.1 beschreven weer in het apparaat.

**Houd de grastrimmer weer in de normale positie, voordat hij weer wordt ingeschakeld.**

**Wij wijzen er uitdrukkelijk op dat wij volgens de aansprakelijkheidswet voor producten niet de gevolgen hoeven te dragen voor schade, voorzover deze werd veroorzaakt door ondeskundige reparatie of wanneer bij het vervangen van onderdelen geen gebruik werd gemaakt van de originele**

**onderdelen van de producent of van door de producent goedgekeurde onderdelen en de reparatie niet werd uitgevoerd door de technische klantenservice of een geautoriseerde vakman. Hetzelfde geldt voor aanvullende onderdelen en accessoires.**

## 9. Aanwijzingen voor het juiste gebruik, veiligheidstips

 **Controle vóór elk gebruik**

Voer voor elk gebruik een visuele controle van de trimmer uit. Gebruik de trimmer niet als veiligheidsvoorzieningen (drukschakelaar, veiligheidsafdekking) en/of de draadspoel beschadigd of versleten zijn. Stel nooit veiligheidsvoorzieningen buiten werking.

Controleer het te snijden gras voordat u met het werk begint. Verwijder aanwezige vreemde voorwerpen (b.v. stenen). Let tijdens het werk op vreemde voorwerpen (b.v. stenen).

Mocht u tijdens het werk toch op een hindernis stoten, schakel de trimmer dan uit en verwijder deze. Controleer de trimmer op eventuele beschadigingen en laat hem indien nodig repareren.

 **Gebruik/verantwoordelijkheid**

Deze trimmer kan ernstige verwondingen veroorzaken! Gebruik deze trimmer uitsluitend voor het doel dat wordt beschreven in deze gebruiksaanwijzing. U bent verantwoordelijk voor de veiligheid van uw werkzaamheden.

Let er op dat er zich geen andere personen (vooral kinderen) of dieren in de buurt van de werkzaamheden bevinden.

Gebruik de grastrimmer nooit met beschadigde of ontbrekende veiligheidsvoorzieningen!

Trek na het gebruik de stekker uit het stopcontact en controleer de grastrimmer – vooral de draadspoel – regelmatig op beschadigingen en laat deze indien nodig vakkundig repareren.

Draag een oogbescherming of een veiligheidsbril!

Draag stevig schoeisel en een lange broek om uw benen te beschermen.

Vingers en voeten uit de buurt van de snijdraad houden – vooral bij het starten!

Let er op dat u bij het werk altijd veilig en stevig staat. Zorg er voor dat het verlengsnoer niet tussen uw benen terechtkomt. Let op bij het achteruit lopen. Struikelgevaar!

Werk alleen als u voldoende kunt zien.

 **Werkonderbreking**

Laat de grastrimmer nooit zonder toezicht op de werkplek liggen. Mocht u het werk onderbreken, plaats de grastrimmer dan altijd op een veilige plaats. Trek de stekker uit het stopcontact!

Mocht u uw werk onderbreken om naar een andere werkplek te gaan, schakel de grastrimmer dan in elk geval uit, wacht totdat het gereedschap tot stilstand is gekomen en trek dan de stekker uit het stopcontact.

Pak de snij-installatie nooit vast! Apparaat niet aan de onderkant vastpakken!

 **Let op de invloed van uw omgeving**

Maak u vertrouwd met uw omgeving en let op mogelijke gevaren die u vanwege het geluid van de machine eventueel niet zou kunnen horen.

Gebruik de grastrimmer niet als het regent of in een vochtige of natte omgeving.

Werk met de grastrimmer niet direct bij een zwembad of een tuinvijver.

 **Elektrische veiligheid**

Het netsnoer moet regelmatig worden onderzocht op tekenen van beschadiging en veroudering.

De grastrimmer mag alleen worden gebruikt als het netsnoer onbeschadigd is.

Trek meteen de stekker uit het stopcontact als het netsnoer of het verlengsnoer beschadigd of doorgesneden worden.

De koppelcontactdoos van een verlengsnoer moet spatwaterdicht zijn.

Maak uitsluitend gebruik van goedgekeurde verleng-

snoeren. Informeer u bij de elektriciteitswinkel.

Voor beweeglijke apparaten die in de vrije lucht worden gebruikt, bevelen wij het gebruik van een contactverbreker aan.

In Zwitserland is het gebruik van een contactverbreker plicht.

## 10. Storingen

Storing	Mogelijke oorzaak	Herstellen
<b>De snijdraad kan niet worden verlengd.</b>	De draad van de spoel is op.	Lees hiervoor het hoofdstuk „Verwisselen van het draadmazijn“.
<b>De snijdraad kan niet worden verlengd, hoewel er nog draad op de spoel zit.</b>	De draad in de spoel zit in de war.	Lees hiervoor eerst het hoofdstuk „Ingetrokken snijdraad“. Volg de aanwijzingen in dit hoofdstuk. Haal de draad dan uit de war en draai hem weer opnieuw op de spoel.

## Overeenstemmingsverklaring

Ondergetekende

BRILL Gartengeräte GmbH, Därmannsbusch 7, D-58456 Witten

bevestigt, dat de grastrimmer


Constructie	elektromotor	elektromotor
Fabrikant	BRILL Gartengeräte GmbH	BRILL Gartengeräte GmbH
Type	270 RT Tipp	350 RT Tipp
Motor	Fabrikant Type Testtoerental	Ametek universele motor 12.000 t.p.m.
		Sintech universele motor 12.000 t.p.m.

met de voorschriften van de richtlijnen 84/538/EWG overeenstemt.

Gegarandeerd max. geluidsniveau	91 dB (A)	92 dB (A)
Snijbreedte	230 mm	250 mm
Soort snij-inrichting	nylondraad	nylondraad

Witten, 01-01-2000

BRILL Gartengeräte GmbH

  
M. Schrewe  
Geschäftsführer

## EU-overeenstemmingsverklaring

Ondergetekende

BRILL Gartengeräte GmbH, Därmannsbusch 7, D-58456 Witten

bevestigt, dat de volgende genoemde apparaten in de door ons in de handel gebrachte uitvoering voldoen aan de eis van, en in overeenstemming zijn met de EU-richtlijnen, de EU-veiligheidsstandaard en de voor het product specifieke standaard.

Bij een niet met ons afgestemde verandering aan de apparaten verliest deze verklaring haar geldigheid.

**Omschrijving:**

Grastrimmer

**Types:**

270 RT Tipp / 350 RT Tipp

**Art. nr.:**

75027 / 75028

**EU-richtlijnen:**

Machinerichtlijn 98/37/EG

Elektromagn. verdraag-

zaamheid 89/336/EG

Richtlijn 93/68/EG

Laagspanningsrichtlijn

73/23/EG

Geluidsemissie:

84/538/EWG

**Geharmoniseerde EN:**

EN 292-1

EN 292-2

EN 786

EN 60335-1

**Installatiejaar van de CE-aanduiding:**

2000

Witten, 01-01-2000



M. Schrewe

Geschäftsführer





# Garantie - Guarantee - Garantie - Garantie

## Garantie

Der Hersteller gewährt für dieses Produkt 6 Monate Garantie (ab Kaufdatum). Diese Garantie bezieht sich auf alle wesentlichen Mängel des Gerätes, die nachweislich auf Material- oder Fabrikationsfehler zurückzuführen sind. Sie erfolgt durch die Ersatzlieferung eines einwandfreien Gerätes oder durch die kostenlose Reparatur des eingesandten Gerätes nach unserer Wahl, wenn folgende Voraussetzungen gewährleistet sind:

- Das Gerät wurde sachgemäß und laut den Empfehlungen in der Gebrauchsanweisung behandelt. Es wurde weder vom Käufer noch von Dritten versucht, das Gerät zu reparieren.
- Die Garantie erlischt, sofern bei Austausch- oder Ergänzungs-teilen sowie bei Zubehör nicht die Originalteile des Herstellers oder vom Hersteller freigegebene Teile verwendet werden.
- Das Gerät muss ausreichend frankiert direkt an eine der Servicestellen des Herstellers geschickt werden. Der Rechnungsbeleg ist dem Gerät beizulegen.

**Wenn Sie oder Ihr Fachhändler die beiliegende Gewährleistungs- und Garantieurkunde vollständig ausfüllen und dem Hersteller innerhalb 3 Wochen nach Kaufdatum zusenden, wird entsprechend den o.a. Voraussetzungen eine Garantie von 12 Monaten gewährt. Diese Garantie bezieht sich ausschließlich auf den kostenlosen Materialersatz, nicht auf anfallende Reparatur- bzw. sonstige Kosten.**

Diese Hersteller-Garantie berührt die gegenüber dem Händler/Verkäufer bestehenden Gewährleistungsansprüche nicht.

**Verschleißteile sind von der Garantie ausgeschlossen.**

## Guarantee

The manufacturer guarantees the product for a period of 6 months (from the date of purchase). This guarantee covers all serious defects of the appliance which can be proved to have been caused by faulty materials or workmanship. The manufacturer has the option of either supplying a replacement appliance in perfect working order or repairing free of charge an appliance sent to it, provided the following preconditions are fulfilled:

- The appliance was handled correctly and in accordance with the recommendations in the operating instructions, and neither the buyer nor a third party has attempted to repair the appliance.
- The guarantee will lapse if replacement or extension parts and accessories are used other than the manufacturer's original parts or parts approved by the manufacturer.
- The appliance must be sent with sufficient postage directly to one of the manufacturer's service agencies. The invoice must be sent with the appliance.

**If you or your retailer complete the warranty and guarantee card enclosed in full and send it to the manufacturer within three weeks of the date of purchase, then a guarantee will be granted for 12 months, on the basis of the previously mentioned preconditions. This warranty refers exclusively to the extra gratis replacement of materials and does not cover any repair or other costs.**

This manufacturer's guarantee shall not affect any guarantee claims against the dealer/seller.

**This guarantee does not cover wearing parts.**

## Garantie

Le fabricant accorde pour ce produit une garantie de 6 mois (à partir de la date d'achat). Cette garantie s'applique à tous les défauts majeurs de l'appareil manifestement imputables à un vice de matériau ou de fabrication. Elle prévoit la livraison, à titre de remplacement, d'un appareil en parfait état ou, à notre discrétion, la réparation gratuite de l'appareil qui nous a été retourné, lorsque sont réunies les conditions suivantes :

- L'appareil a été manipulé correctement et conformément aux indications figurant dans les instructions d'emploi. Il n'y a pas eu tentative de réparation de l'appareil, ni de la part de l'acheteur, ni de celle d'une tierce personne.
- La garantie s'éteint dès l'instant où il y a eu utilisation de pièces de rechange, pièces complémentaires ou accessoires autres que les pièces d'origine du fabricant ou les pièces autorisées par celui-ci.
- L'appareil, affranchi au tarif en vigueur, doit être envoyé directement à l'un des services après-vente du fabricant. Il faut joindre la facture à l'appareil.

**Si vous-même ou le commerçant spécialisé remplissez complètement le document de garantie ci-joint, et si vous l'envoyez au constructeur dans un délai de trois semaines après la date de l'achat, une garantie de 12 mois sera accordée conformément aux conditions mentionnées ci-dessus. Cette garantie concerne exclusivement le remplacement gratuit du matériel, à l'exclusion des frais encourus de réparation et autres.**

Cette garantie du fabricant ne porte pas atteinte aux droits à la garantie existant vis-à-vis du concessionnaire/vendeur.

**Les pièces d'usure sont exclues de la garantie.**

## Garantie

De fabrikant verleent voor dit produkt 6 maanden garantie (vanaf de aankoopdatum). Deze garantie heeft betrekking op alle belangrijke gebreken van het apparaat, die aantoonbaar aan materiaal- of fabrieksfouten te wijten zijn. In geval van garantie vindt naar onze keuze vervangende levering van een deugdelijk apparaat of gratis reparatie van het ingezonden apparaat plaats, indien aan de volgende voorwaarden is voldaan:

- Het apparaat werd deskundig en volgens de aanbevelingen in de gebruiksaanwijzing behandeld. Et werd noch door de koper, noch door derden geprobeerd het apparaat te repareren.
- De garantie vervalt, voorzover bij vervangende onderdelen of aanvullende apparatuur alsmede bij accessoires niet de originele onderdelen van de fabrikant of niet door de fabrikant goedgekeurde onderdelen worden gebruikt.
- Het apparaat moet voldoende gefrankeerd direct naar een servicepunt van de fabrikant worden gezonden. De factuur moet bij het apparaat worden ingesloten.

**Indien u of uw vakhandelaar de ingesloten waarborg- en garantietaal volledig invult en binnen drie weken na de koopdatum aan de fabrikant opstuurt hebt u, met inachtneming van bovengenoemde voorwaarden, 12 maanden garantie. Deze garantie heeft uitsluitend betrekking op het kosteloos vervangen van onderdelen, niet op reparatiekosten of eventuele andere te maken onkosten.**

Deze fabrieksgarantie laat de jegens de handelaar/verkoper bestaande aanspraken op garantie onverlet.

**Aan slijtage onderhevige onderdelen zijn van de garantie uitgesloten.**



**Brill Service Centres****Bundesrepublik Deutschland/Germany****Brill Gartengeräte GmbH****D-58456 Witten**, Därmannsbusch 7

Telefon (0 23 02) 7 00-0

Fax (0 23 02) 7 00-66

**Belgien/Belgium****Intergarden Import N.V.****B-2900 Schoten**, Brechtsebaan 284

Téléphone (03) 6 52 02 61

Fax (03) 6 52 02 40

**Niederlande/Netherlands****Intertool BV****NL-8304 AA Emmeloord**,

Industrieterrain Nagelerweg

Telefoon (05 27) 63 00 30

Fax (05 27) 63 00 35

**Österreich/Austria****GARDENA Österreich Gesellschaft m.b.H.****A-2100 Korneuburg**, Stettnerweg 11-15

Tel. (0 22 62) 7 45 45-0

Fax (0 22 62) 7 45 45-21

**Schweiz/Switzerland****Brill Vertrieb Schweiz c/o Solo Logistik Center****CH-8413 Neftenbach**, Seuzachstr. 26

Telefon (052) 3 15 12 21

Fax (052) 3 15 33 89

**Tschechische Republik/Czech Republic****Gardena Trinec spol. s.r.o.****CZ-73970 Trinec**, Sidlo TZ a.s.

tel./fax (659) 2 58 08



Brill Gartengeräte GmbH, Postfach 31 61, D-58422 Witten

12089/001-01-19-2000

