



# Elektro-Rasenmäher

MulchCut

Electric lawn mower

Tondeuse électrique

Elektrische gazonmaaier

Elektrická sekačka

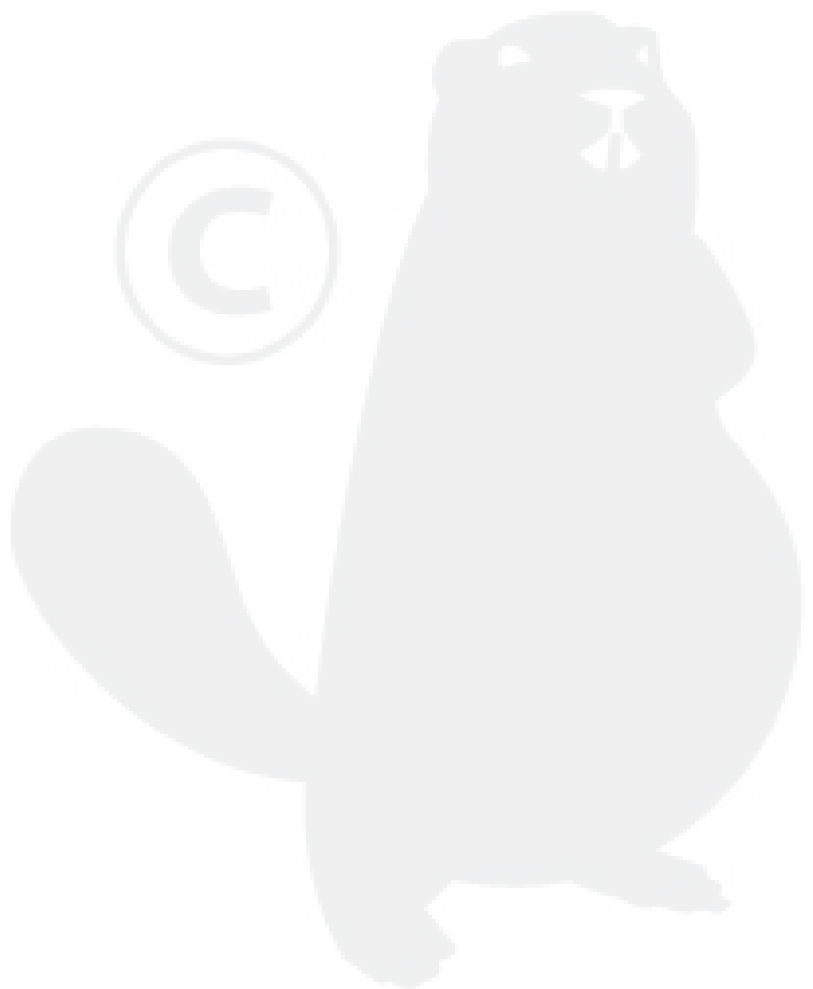
36 ES

40 ES



Umschlag Seite 2

unbedruckt



Sehr geehrter Kunde, Dear Customer, Cher Client, Geachte Klant, Vážený zákazník,

**D**

Sie haben ein Qualitätsprodukt aus dem Hause Brill erworben, dafür möchten wir uns bei Ihnen bedanken und Ihnen viel Freude im Umgang mit dem Gerät wünschen.

Ihr Rasenmäher ist in Deutschland nach strengen Qualitätskriterien hergestellt worden – mit viel Erfahrung und Kompetenz, die Brill in seiner über 125-jährigen Firmengeschichte erworben hat.

Gartenarbeit bedeutet Freude und Entspannung. Mit immer neuen Entwicklungen und Innovationen möchten wir Ihnen die Gartenarbeit erleichtern.

Sollten Sie dennoch einmal Grund zu Beanstandungen haben, wenden Sie sich bitte direkt an Ihren Fachhändler oder an den Brill Service. Wünsche, Kritik und Anregungen sind uns stets willkommen.

**GB**

You have just purchased a Brill Quality Product. We would like to thank you for that and wish you much pleasure when using it.

Your Lawn Mower was manufactured in Germany in compliance with the strictest quality criteria – as well as being backed-up with all the considerable experience and technical capability, which Brill has acquired throughout its 125 years of history.

Working in the garden gives pleasure and is a relaxation. It is our intention to make gardening easier for you by means of new developments and innovations.

Should you, however, have a reason for complaint, contact your dealer directly or the Brill Service. We are always grateful for feedback – requests, criticism and suggestions.

**F**

Vous avez acquis un produit de qualité de la maison Brill. Nous vous en remercions et vous souhaitons de trouver bien du plaisir à vous servir de cet appareil.

Votre tondeuse à gazon a été construite en Allemagne selon des critères de qualité rigoureux. Elle est le fruit d'une longue expérience et d'une grande compétence acquises par la maison Brill au cours de son histoire de plus de 125 ans.

Le jardinage procure joie et détente. Nous désirons, par des réalisations et des innovations de plus en plus modernes, vous rendre le jardinage plus facile.

N'hésitez pas à vous adresser directement à votre revendeur spécialisé ou au service après-vente de Brill si vous désirez cependant faire une réclamation. C'est toujours avec plaisir que nous recevons vos souhaits, vos critiques et vos suggestions.

**NL**

U hebt een kwaliteitsproduct van de firma Brill gekocht, daarvoor willen we u hartelijk bedanken en we wensen u veel plezier bij het gebruik van uw apparaat.

Uw grasmaaier is in Duitsland volgens strenge kwaliteitscriteria vervaardigd – met veel ervaring en vakmanschap, die Brill in zijn meer dan 125 jarige bedrijfs-geschiedenis heeft opgebouwd.

Werken in de tuin betekent plezier en ontspanning. Met altijd nieuwe ontwikkelingen en innovaties willen we u het tuinwerk vergemakkelijken.

Mocht u desondanks toch klachten hebben, wendt u dan rechtstreeks tot uw dealer of tot een Brill-servicepunt.

Wensen, kritiek en tips zijn bij ons altijd van harte welkom.

**CZ**

Pořídil jste si kvalitní výrobek značky Brill; rádi bychom Vám za Vaši volbu poděkovali a popřáli Vám příjemnou práci s tímto zařízením.

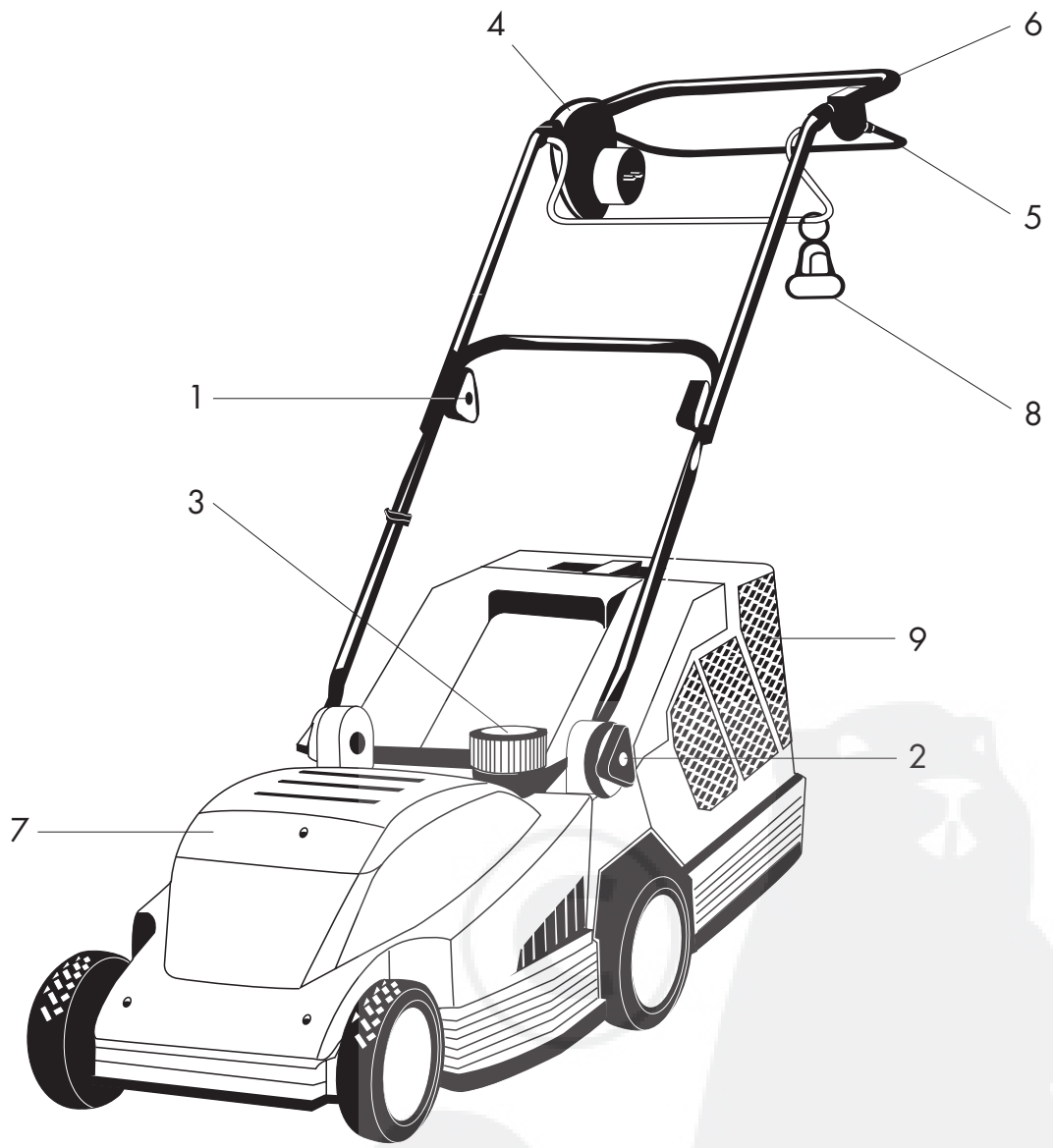
Vaše travní sekačka byla vyrobena v Německu podle přísných kritérií kvality, na základě zkušeností a s kompetencí, kterou firma Brill získala během své 125 leté firemní existence.

Zahrádkaření je synonymem pro požitok a relaxaci. My bychom Vám chtěli práci na zahrádce usnadnit nově vyvíjenými a inovovanými výrobky.

Pokud byste i přesto měli důvod k reklamaci, obraťte se přímo na svého dodavatele nebo na servisní středisko Brill.

Kdykoliv rádi uvítáme jakákoliv přání, kritické připomínky i podněty.





## Funktionsteile - Functional Parts - Pièces de fonctionnement - Functiedelen - Funkční části

### D

- 1 Holmspann**griff** zur Arretierung des oberen Bügelteils
- 2 Gelenkspann**griff** zur Höhen**regulierung** (nur 40 ES) und Arretierung des Holmunterteils
- 3 Zentralverstell**schraube** für die Schnitthöheneinstellung
- 4 Zweihand-Sicherheits-Startschalter
- 5 Sicherheitsbügel
- 6 Führungsholm
- 7 Motorhaube
- 8 Kabelzugentlastung
- 9 Grasfangkorb

### F

- 1 **Poignée de fixation du guidon supérieur**
- 2 **Poignée de réglage de hauteur du guidon (modèle 40 ES seulement) et pour le blocage de la partie inférieure du guidon**
- 3 Vis de réglage centrale pour le réglage de la hauteur de coupe
- 4 Disjoncteur de démarrage
- 5 Levier de sécurité
- 6 **Guidon supérieur**
- 7 Capot moteur
- 8 Réception du câble
- 9 **Bac de ramassage d'herbe**

### CZ

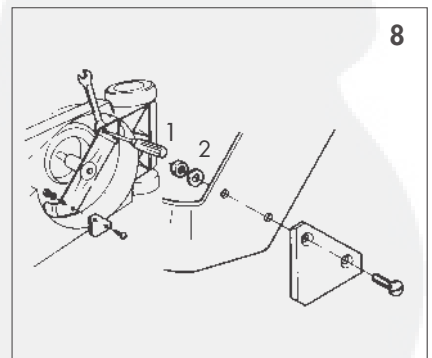
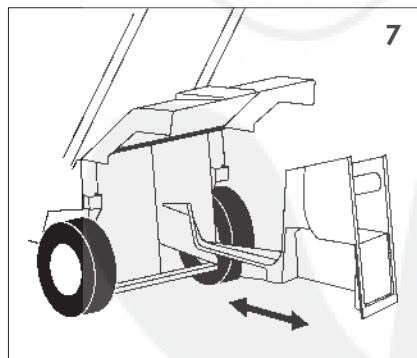
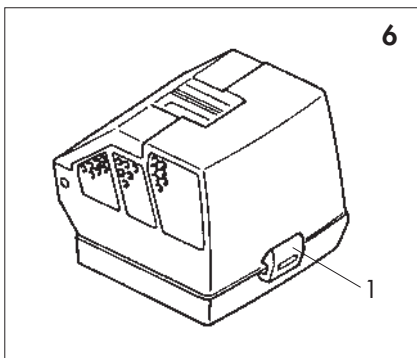
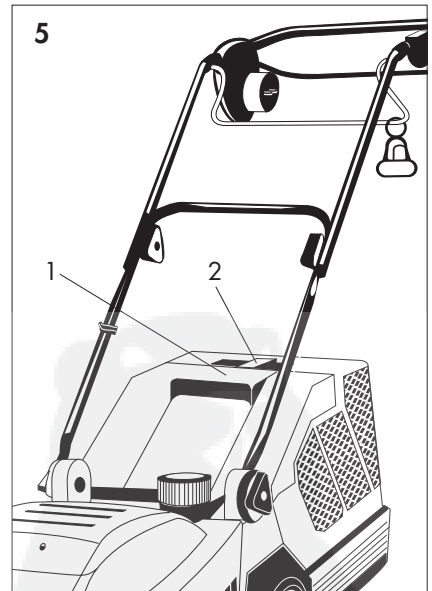
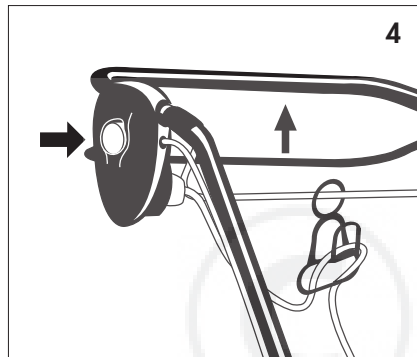
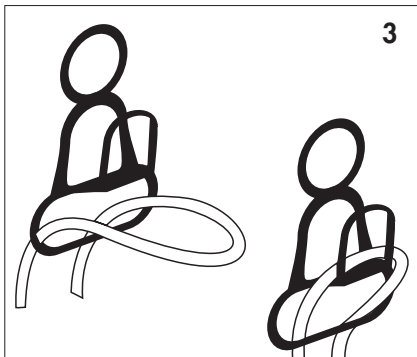
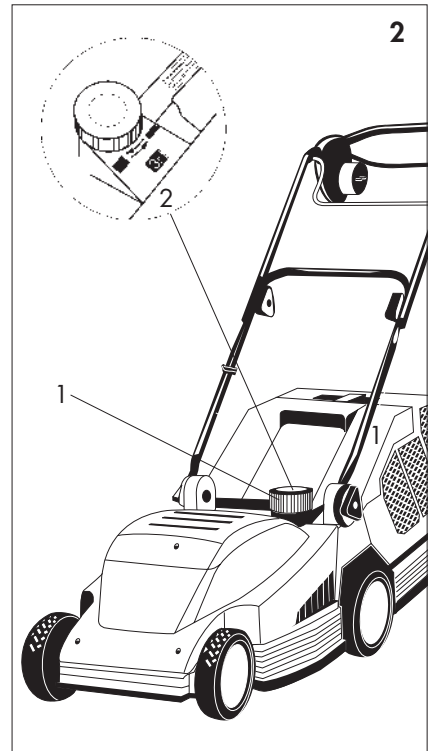
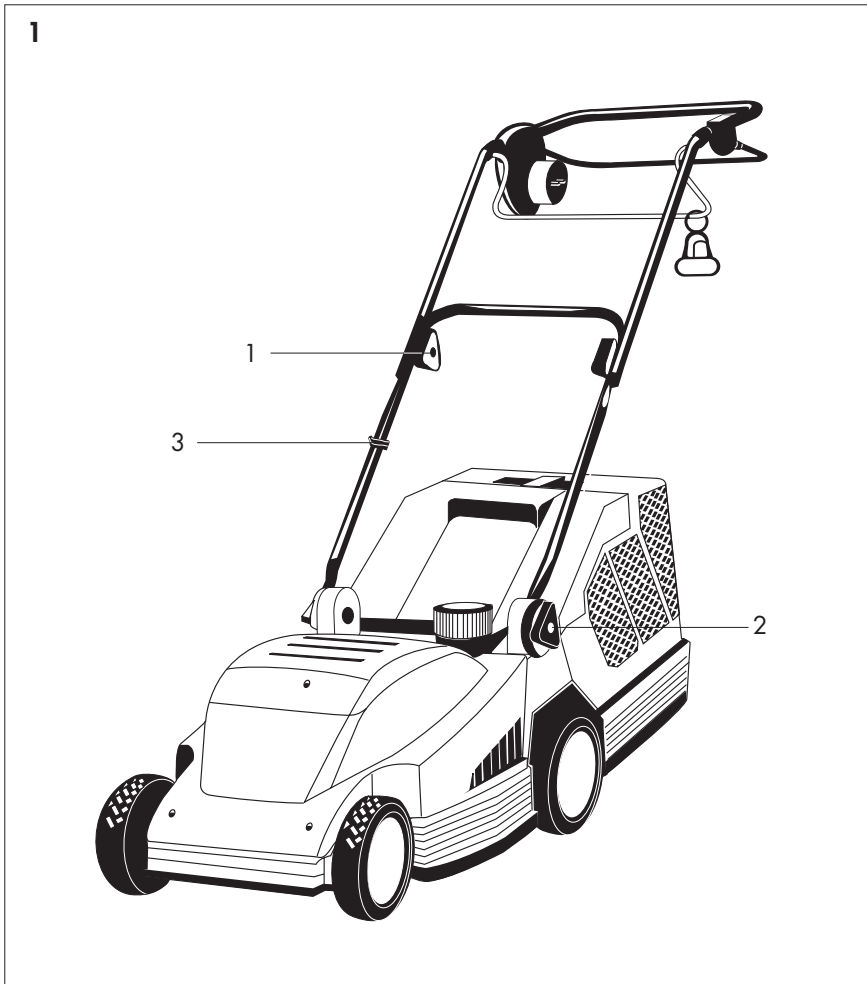
- 1 Upínací šroub pro fixaci horní třmenové části
- 2 Šroub s kloubem pro **regulaci výšky** (jen 40 ES) a aretaci spodního dílu stojiny
- 3 Centrální regulační šroub pro nastavení výšky pokosu
- 4 Dvouruční bezpečnostní spínač
- 5 Pojistný třmen
- 6 Vodící lišta
- 7 Kryt motoru
- 8 Zavěšení kabelu
- 9 Sběrný koš

### GB

- 1 Transom tightening **grip** for fixing the upper bracket part
- 2 Joint-tensioning **grip** for **regulating the height (only 40 ES)** and fixing the lower part of the frame
- 3 Central adjustment screw for adjusting the cutting height
- 4 Two-hand safety switch
- 5 Safety lever
- 6 Guide transom
- 7 Motor cowl
- 8 Cable strain relief
- 9 Grass **catcher**

### NL

- 1 Stangspan**greep** voor het vergrendelen van het bovenste beugelgedeelte
- 2 Scharnierspan**greep** voor **het regelen van de hoogte (alleen 40 ES)** en het vergrendelen van het onderste gedeelte van de duwstang
- 3 Centrale verstelschroef voor de maaihoogte-instelling
- 4 Tweehands-veiligheidsstartschakelaar
- 5 **Veiligheidsbeugel**
- 6 Duwstang
- 7 Motorkap
- 8 Kabeltrekontlasting
- 9 Grasopvangbox



## Technische Daten - Technical Data - Caractéristiques techniques - Technische gegevens - Technická data

<b>Modell</b> Model / Modèle / Model / Model	<b>36 ES</b>	<b>40 ES</b>
<b>Motor</b> Motor Moteur Motor Motor	Elektro-Bremsmotor Electric self-braking Moteur électrique à frein Elektro-remmotor elektro- <b>brzděný</b> motor	Elektro-Bremsmotor Electric self-braking Moteur électrique à frein Elektro-remmotor elektro- <b>brzděný</b> motor
<b>Aufnahmeleistung</b> Power rating / Puissance nominale / Opgenomen vermogen / Příkon	1.300 Watt	1.500 Watt
<b>Netzspannung</b> Supply voltage / Tension / Netspanning / Jmenovitě napětí	230 V	230 V
<b>Frequenz</b> Frequency / Fréquence / Frequentie / Frekvence	50 Hz	50 Hz
<b>Gehäuse</b> Housing Carter Omkasting Skříň	PP-Kunststoff PP plastic Matière plastique PP PP-kunststof Plast PP	ABS-Kunststoff ABS plastic Matière plastique ABS ABS-kunststof Plast ABS
<b>Schnittbreite</b> Cutting path width / Largeur de coupe / Maai breedte / Šířka řezu	36 cm	40 cm
<b>Schnitthöhe</b> Cutting height / Hauteur de coupe / Maai hoogte / Výška řezu	25-65 cm	30-80 cm
<b>Gewicht</b> Weight / Poids / Gewicht / Hmotnost	20 kg	27 kg
<b>Volumen Fangkorb</b> Volume of grass catcher Volume du bac de ramassage Volume grasopvangbox Objem sběrného koše	35 l	52 l
<b>Räder</b> Wheels Roues Wielen Kola	Gleitlager plain bearing paliers à glissement glijlager kluzná ložiska	Kugellager ball bearing roulement à billes kogellager kuličkové ložisko
<b>Größe der Räder</b> Wheel size Taille des roues Grootte van de wielen Velikost kol	vorne 145 mm Ø / hinten 170 mm Ø front 145 mm diameter / rear 170 mm diameter diamètre avant 145 mm / diamètre arrière 170 mm voor 145 mm diameter / achter 170 mm diameter vpředu průměr 145 mm / vzadu průměr 170 mm	vorne 165 mm Ø / hinten 195 mm Ø front 165 mm diameter / rear 195 mm diameter diamètre avant 165 mm / diamètre arrière 195 mm voor 165 mm diameter / achter 195 mm diameter vpředu průměr 165 mm / vzadu průměr 195 mm

## Technische Daten - Technical Data - Caractéristiques techniques - Technische gegevens - Technická data

Modell Model / Modèle / Model / Model	36 ES	40 ES
<b>Arbeitsplatzbezogener Emissionskennwert <math>L_{pA}^{1)}</math></b> Work place referred emission value $L_{pA}^{1)}$ Valeur caractéristique d'émissions $L_{pA}^{1)}$ par rapport au poste de travail Werkplekafhankelijke emissiecoëfficiënt $L_{pA}^{1)}$ Charakteristické hodnoty emisí $L_{pA}^{1)}$	74 dB(A)	75 dB(A)
<b>Schall-Leistungspegel <math>L_{WA}^{2)}</math></b> Noise level $L_{WA}^{2)}$ Niveau de performance sonore $L_{WA}^{2)}$ Geluidrukniveau $L_{WA}^{2)}$ Hladina akustického tlaku $L_{WA}^{2)}$	88 dB(A)	89 dB(A)
<b>Handarmschwingung <math>a_{vhw}^{1)}</math></b> Hand-arm oscillation $a_{vhw}^{1)}$ Oscillation du levier à main $a_{vhw}^{1)}$ Handarmtrilling $a_{vhw}^{1)}$ Přenos vibrací na ruce $a_{vhw}^{1)}$	< 1,7 m/s <sup>2</sup>	< 2,47 m/s <sup>2</sup>

Messverfahren / Measuring method / Procédé de mesure / Meetmethode / Měřicí metoda

1) EN 836 2) 84/538/CE





**Beachten Sie bitte die Sicherheitshinweise auf dem Gerät:**

Please adhere to the following safety instructions on the appliance:

Veuillez faire attention aux consignes de sécurité figurant sur l'appareil :

Houdt rekening met de veiligheidsaanwijzingen op het apparaat:

Dodržujte bezpečnostní pokyny uvedené na přístroji.



**Besondere Vorsicht und Aufmerksamkeit**

Be extremely cautious and attentive

Faites particulièrement attention

Wees voorzichtig en let goed op

Zvláštní opatrnost a pozornost



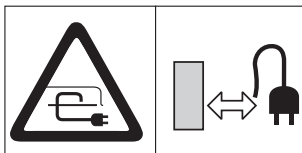
**Vor Inbetriebnahme Gebrauchsanweisung lesen!**

Read instruction handbook before starting.

Merci de lire attentivement le mode d'emploi avant d'utiliser cet appareil !

Voor ingebruikname gebruiksaanwijzing doorlezen.

Před uvedením do provozu si přečtěte návod k obsluze !



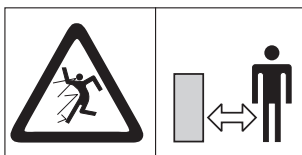
**Anschlusskabel von den Schneidwerkzeugen fernhalten!**

Keep lead away from the danger zone!

Tenez le câble d'alimentation éloigné du système de coupe !

Aansluitkabel buiten het maai bereik houden!

Přívodní kabel **vést z dosahu ostrých hran a řezacích nástrojů!**



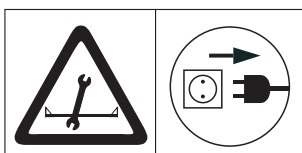
**Dritte aus dem Gefahrenbereich fernhalten!**

Keep bystanders away from the danger zone.

Maintenez tout tiers hors de la zone de travail.

Zorg ervoor dat derden buiten de gevarenezone blijven.

V bezprostřední blízkosti sekačky se nesmí zdržovat jiné osoby.



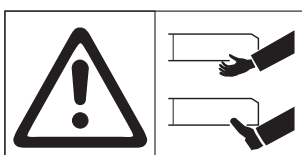
**Vor Arbeiten am Schneidwerk Netzstecker ziehen!**

Before maintenance, disconnect the plug from the mains!

Débranchez l'appareil avant toute intervention dans la zone de coupe !

Voor werkzaamheden aan de maaier, de stekker uit het stopcontact halen!

Před pracemi na sekačce vytáhnout zástrčku ze zásuvky!



**Achtung! Verletzungsgefahr durch scharfes Schneidwerkzeug – Hände und Füße entfernt halten!**

Warning! Risk of injury. Keep hands and feet away from sharp cutting tool!

Attention ! Risque de blessures par l'outil de coupe – ne mettez ni mains ni pieds à proximité !

Let op! Verwondingsgevaar door scherp snijgereedschap – handen en voeten weghouden!

Pozor! Nebezpečí poranění ostrým nožem – nepřibližujte se rukama nebo nohama!

## Inhaltsverzeichnis - Contents - Contenu - Inhoudsopgave - Obsah

### D

Bitte lesen Sie diese Gebrauchsanweisung vor Montage und Inbetriebnahme Ihres Gerätes.

Funktionsteile	3
Technische Daten	5
Sicherheitshinweise	7
1. Hinweise zur Gebrauchsanweisung	9
2. Ordnungsgemäßer Gebrauch	9
3. Montage	9
4. Inbetriebnahme	9
5. Hinweise zum richtigen Mähen	10
6. Wartung, Pflege und Aufbewahrung	12
7. Behebung von Störungen	13
Garantie	34
Garantiekarte	

### F

Nous vous remercions de bien vouloir lire attentivement ce mode d'emploi avant le montage et l'utilisation de votre tondeuse.

Pièces de fonctionnement	3
Caractéristiques techniques	5
Conseils de sécurité	7
1. Conseils concernant les instructions d'utilisation	19
2. Utilisation conforme	19
3. Montage	19
4. Mise en service	19
5. Conseils pour bien tondre	20
6. Maintenance, entretien et entreposage	22
7. Remèdes en cas de panne	23
Garantie	34
Carte de garantie	

### CZ

Před montáží a uvedením Vašeho přístroje do provozu si přečtete tento návod k obsluze.

Funkční části	3
Technická data	5
Bezpečnostní pokyny	7
1. Informace k návodu k obsluze	29
2. Řádné používání	29
3. Montáž	29
4. Uvedení do provozu	29
5. Pokyny pro správné sekání	30
6. Údržba, péče a uskladnění	32
7. Odstraňování poruch	33
Záruka	35
Záruční karta	

### GB

Please read these operating instructions carefully before assembling and using your lawn mower.

Functional Parts	3
Technical Data	5
Safety Instructions	7
1. Notes to the instructions for use	14
2. Correct operation	14
3. Assembly	14
4. Preparing the machine for use	14
5. Instructions for correct mowing	15
6. Maintenance, care and storage	17
7. Remedies for malfunctioning	18
Guarantee	34
Warranty card	

### NL

Lees deze gebruiksaanwijzing voor de montage en ingebruikname van het apparaat zorgvuldig door.

Func tiedelen	3
Technische gegevens	5
Veiligheids tips	7
1. Aanwijzingen betreffende de gebruiksaanwijzing	24
2. Gebruik volgens de voorschriften	24
3. Montage	24
4. Inbedrijfstelling	24
5. Aanwijzingen om goed te maaien	25
6. Onderhoud en opslag	27
7. Verhelpen van storingen	28
Garantie	35
Garantiekarta	

## 1. Hinweise zur Gebrauchsanweisung

Bitte lesen Sie diese Gebrauchsanweisung sorgfältig und beachten Sie deren Hinweise sowie die beiliegenden Sicherheitshinweise. Machen Sie sich anhand dieser Gebrauchsanweisung mit dem Gerät, den Stellteilen und dem richtigen Gebrauch sowie den Sicherheitshinweisen vertraut.



**Erlauben Sie niemals Kindern oder anderen Personen, die diese Gebrauchsanweisung nicht kennen, den Rasenmäher zu benutzen. Örtliche Bestimmungen können das Mindestalter des Benutzers festlegen.**

**Mähen Sie niemals, während Personen, insbesondere Kinder, oder Tiere in der Nähe sind. Denken Sie daran, dass der Maschinenführer oder der Benutzer für Unfälle mit anderen Personen oder deren Eigentum verantwortlich ist.**

**Bewahren Sie diese Gebrauchsanweisung sorgfältig auf.**

## 2. Ordnungsgemäßer Gebrauch

Der **Elektro** MulchCut ist für das Schneiden und Mulchen von Rasen- und Grasflächen im privaten Haus- und Hobbygarten bestimmt und nicht für den gewerblichen Einsatz, in öffentlichen Anlagen, Parks, Sportstätten, an Straßen und in der Land- und Forstwirtschaft zu verwenden.

Die Einhaltung der von Brill beigefügten Gebrauchsanweisung ist Voraussetzung für den ordnungsgemäßen Gebrauch des Gerätes. Die Gebrauchsanweisung enthält auch die Betriebs-, Wartungs- und Instandhaltungsbedingungen.



**Achtung! Wegen der Gefahr körperlicher Gefährdung darf das Gerät nicht**

**eingesetzt werden zum Trimmen von Büschen, Hecken und Sträuchern, zum Schneiden und Zerkleinern von Rankgewächsen oder Rasen auf Dachpflanzungen oder in Balkonkästen. Weiterhin darf das Gerät nicht als Häcksler zum Zerkleinern von Baum- und Heckenabschnitten sowie zum Einebnen von Bodenunebenheiten verwendet werden.**

## 3. Montage

### 3.1. Kontrolle auf Vollständigkeit

Der Verpackungskarton enthält folgende Teile:

- **Elektro** MulchCut
- Fangkorb
- Mulchbox (im Fangkorb)
- Gebrauchsanweisung mit Garantiekarte
- Servicestellenverzeichnis

### 3.2. Montage des Führungsgestänges

Bild 1

Das Z-förmig zusammengeklappte Führungsgestänge auseinander klappen, Holmspanngriff (Bild 1, Pos. 1) festziehen.

Gestänge einrasten lassen und mit dem unteren Gelenkspanngriff (Bild 1, Pos. 2) gut festziehen.

Achten Sie darauf, dass das Kabel außen am Gestänge vorbeigeführt und nicht eingeklemmt wird.

Befestigen Sie das Kabel, indem Sie die Klemme von außen auf das Holmunterteil stecken (Bild 1, Pos. 3).

## 4. Inbetriebnahme

### 4.1. Höheneinstellung des Führungsgestänges (nur 40 ES)

Bild 1

Ihr Rasenmäher ist mit einem höhenverstellbaren Führungs-

gestänge ausgestattet, das Sie individuell an Ihre Körpergröße anpassen können.

Zur Höhenverstellung lösen Sie die Gelenkspanngriffe (Bild 1, Pos. 2)

und lassen den Führungsholm in der gewünschten Höhe einrasten.

Anschließend schrauben Sie die beiden Gelenkspanngriffe wieder fest (Bild 1, Pos. 2).

## 4.2. Einstellen der Schnitthöhe Bild 2

Die Schnitthöhe ist mit einem Drehknopf (Bild 2, Pos. 1) stufenlos und zentral verstellbar. Die eingestellte Schnitthöhe kann über die Digitalanzeige in 5-mm-Abschnitten abgelesen werden (Bild 2, Pos. 2).



**Achtung! Schnitthöhe nur bei abgestelltem Motor einstellen. Schnitthöhe nur so tief einstellen, dass die Messer vom Schneidwerk bei Bodenunebenheiten den Boden nicht berühren.**

## 4.3. Bedienung des Gerätes

### 4.3.1. Anbringen der Anschlussleitung

Bild 3 und 4

Die Buchse des Anschlusskabels zuerst in die Steckdose am Startschalter einstecken und anschließend in die Zugerlastung so einhängen, dass die Leitung zur Steckdose leicht durchhängt (Bild 3 und 4).

Die Kabelreserve immer komplett von der Kabeltrommel abwickeln und in großen losen Windungen auslegen.

Den Stecker in die entsprechend dafür vorgesehene Steckdose stecken. Das Kabel ist so zu führen, dass es beim Mähen immer auf der Seite liegt, die bereits gemäht wurde.



**Das Kabel darf nicht durch Türen oder Fensterspalten gequetscht werden! Das Kabel immer nur am Stecker bzw. dem Kupplungsgehäuse aus der Steckdose ziehen.**

### 4.3.2. Starten

Bild 4

Stellen Sie den Rasenmäher auf einer ebenen Stelle des Rasens auf.



**Beim Einschalten des Motors darf der Rasenmäher nicht angehoben werden. Falls erforderlich nur so schräg stellen, dass das Schneidwerkzeug in die vom Benutzer abgewandte Richtung zeigt.**

**Halten Sie bei laufendem Motor Hände und Füße vom Innengehäuse und Grasauswurf fern.**

**Die Netzanschlussdose muss mit mindestens 16 A abgesichert sein.**

Zum Starten drücken Sie mit einer Hand den Startknopf, mit der anderen Hand ziehen Sie den Sicherheitsbügel zum Führungsholm. Nachdem der Motor angelaufen ist, lassen Sie den Startknopf los.

#### Hinweis:

Ein leichteres Starten des Gerätes erreichen Sie, indem Sie es durch leichten Druck auf das Führungsgestänge etwas anheben.

Wird das Schneidwerkzeug durch einen Fremdkörper blockiert oder

der Motor überlastet, lassen Sie den Sicherheitsbügel los und ziehen Sie den Netzstecker. Falls erforderlich, beseitigen Sie den Fremdkörper.



**Darauf achten, dass beim Starten das Messer frei laufen kann. Erforderlichenfalls nur so schräg stellen, dass das Arbeitswerkzeug in die vom Benutzer abgewandte Richtung zeigt.**

### 4.3.3. Abstellen

Zum Abstellen des Motors den Sicherheitsbügel loslassen. Durch eine integrierte Bremse kommt das Schneidwerkzeug innerhalb von 3 Sekunden zum Stillstand.



**Achtung! Das Schneidwerkzeug läuft nach!**



**Achtung! Die von Brill am Gerät installierten Sicherheitseinrichtungen dürfen nicht entfernt oder überbrückt werden, z. B. durch Anbinden des Schaltbügels am Holm, da andernfalls Verletzungsgefahr besteht und das Gerät nicht mehr automatisch abschaltet.**



**Häufige Überlastung des Motors (die Drehzahl sinkt im Arbeitsbetrieb hörbar ab) führt zur Beschädigung der Motorwicklung.**

## 5. Hinweise zum richtigen Mähen

### 5.1. Allgemeines über Rasenpflege

Die Einstellung der Schnitthöhe darf aus Sicherheitsgründen nur bei ausgeschaltetem Motor erfolgen.

#### 5.1.1. Erzielung eines sauberen Schnittbildes

Beim Mähen oder beim Mähen und Mulchen empfehlen wir, das Gerät in möglichst geraden Bahnen zu führen. Dabei sollten sich die

Bahnen immer um einige Zentimeter überlappen, damit keine Streifen stehen bleiben.

Achten Sie darauf, dass Sie mit scharfen, einwandfreien Messern schneiden, damit die Grashalme nicht ausfransen und der Rasen nicht gelb wird.

Um einen gepflegten Rasen zu erhalten, empfehlen wir Ihnen, möglichst wöchentlich zu mähen. Bei häufigem Schneiden geht

das Wachstum in den unteren Teil des Grashalmes, er wird dadurch widerstandsfähiger.

Schneiden Sie den Rasen erstmals im Frühjahr, sobald das Gras zu wachsen beginnt und der Rasen begehbar ist.

Ist das Gras einmal zu lang geworden, schneiden Sie den Rasen nicht auf einmal auf die gewünschte Schnitthöhe herunter. Er verliert dadurch zuviel Substanz. Mähen

Sie zuerst in eine Richtung mit hoher Schnitthöheneinstellung und mähen Sie anschließend quer auf die gewünschte Schnitthöhe.

#### Hinweis:

**An Hängen ist die Schneidbahn quer zum Hang zu legen. Ein Abgleiten des Gerätes lässt sich durch leichte Schrägstellung nach oben verhindern. Mähen Sie nicht an übermäßig steilen Hängen und seien Sie besonders vorsichtig, wenn Sie die Fahrtrichtung am Hang ändern.**

**Die Unterseite des Mähergehäuses regelmäßig säubern. Grasablagerungen müssen entfernt werden. Ablagerungen erschweren den Startvorgang, beeinträchtigen die Schnittqualität und den Grasauswurf.**

#### 5.2. Mähen mit dem Grasfangkorb

Bild 5 und 6

Sobald während der Arbeit Grasreste auf dem Rasen liegenbleiben, muss der Grasfangkorb entleert werden.



**Achtung! Vor dem Abnehmen des Fangkorbes den Motor abstellen und den Stillstand des Schneidwerkzeugs abwarten.**

Zum Abnehmen des Grasfangkorbes mit einer Hand die Schutzklappe (Bild 5, Pos. 1) am Gerät anheben. Mit der anderen Hand den Grasfangkorb am Tragegriff (Bild 5, Pos. 2) herausnehmen.

Wird die Schutzklappe losgelassen, so fällt diese automatisch zu und verschließt die Auswurföffnung.

Bleiben dabei Grasreste in der Auswurföffnung hängen, so ist es für ein leichteres Starten des Gerätes zweckmäßig, dieses um ca. 1 m zurückzuziehen, damit Grasreste nach unten herausfallen können.



**Achtung! Schnittgutreste im Mähergehäuse nicht von Hand oder mit den Füßen ent-**

**fernen, sondern mit geeigneten Hilfsmitteln, wie z. B. Bürste oder Handbesen.**

#### Entleeren des Grasfangkorbes

Der Grasfangkorb ist aufklappbar. Den abgenommenen Fangkorb mit einer Hand am Griff halten, mit der anderen Hand den Verschlusshebel (Bild 6, Pos. 1) auf der Rückseite des Fangkorbes öffnen und das Schnittgut ausschütten.

#### Hinweis:

Zur Gewährleistung eines guten Füllergebnisses sollten Sie den Fangkorb nach der Benutzung reinigen.

#### 5.2.1. Einhängen des Grasfangkorbes



**Achtung! Grasfangkorb nur bei abgeschaltetem Motor und stillstehendem Schneidwerkzeug einhängen.**

Schutzklappe am Gerät mit einer Hand anheben. Mit der anderen Hand den Grasfangkorb am Tragegriff halten und in die Arretierung einhängen.

#### Hinweis:

Bei richtiger Einhängung liegt die Schutzklappe exakt am Grasfangkorb an.

#### Mähen ohne Grasfangkorb und Mulchbox

Die Schutzklappe ist so angeordnet, dass grundsätzlich auch mit geschlossener Schutzklappe ohne Grasfangkorb und Mulchbox gemäht werden kann. Das Schnittgut wird dann unterhalb der Schutzklappe auf dem Rasen abgelegt.

#### 5.3. Mähen und Mulchen

Zur Erhaltung eines gepflegten Rasens und als Schutz vor Austrocknung empfiehlt es sich, im Sommer zu mulchen.

Beim Mulchen wird der Rasen gemäht und der Rasenschnitt im Gerät so verwirbelt, dass er gleichmäßig verteilt auf den Boden fällt.

Das Schnittgut wird auf natürlichem Wege dem Rasen als Eigendünger wieder zugeführt. Es entsteht kein Rasenschnitt als Abfall.

#### 5.3.1. Einsetzen der Mulchbox

Bild 7

Mit der im Fangkorb mitgelieferten Mulchbox wird der Elektro Mulch-Cut im Handumdrehen zu einem perfekten Mulchmäher.

Entfernen Sie den Fangkorb und verschließen Sie den Auswurfkanal, indem Sie die Mulchbox am Griff anfassen (Pfeil nach oben) und bis zum Anschlag hineinschieben (Bild 7). Die auf der rechten Seite vorstehende Kunststoffkante wird in der Fangkorbaufhängung arretiert.

Zum Entfernen der Mulchbox drücken Sie mit der Hand auf die Kunststoffkante und lösen so die Arretierung. Ziehen Sie die Mulchbox am Griff heraus.

Sie erzielen beste Mulchergebnisse bei regelmäßigem Rasenschnitt, 1-2 pro Woche, je nach Wachstumsphase des Rasens.

Ebenfalls beste Mulchergebnisse erreichen Sie, wenn der Rasen nicht höher als 100 mm ist und Sie ihn maximal um 1/3 seiner Gesamthöhe kürzen.

Damit der Rasenmulch verrotten kann, mähen und mulchen Sie bei möglichst trockenem Rasen. Sie gewährleisten damit einen idealen Rückführungskreislauf.

Reinigen Sie das Mähergehäuse nach jedem Einsatz.

Bei Rasen mit starkem Moosbefall bzw. verfilztem Rasen ist Mulchen nicht empfehlenswert. Der Rasenmulch kann nicht in die Grasnarbe zurückgeführt werden, da er auf der Filzschicht liegenbleibt.

**Eine Entfernung von Moos und Filz durch Lüften des Rasens ist notwendig. Wir empfehlen Ihnen hierfür den Brill Rasenlüfter 450 RL, Art.-Nr. 78965.**

## D 6. Wartung, Pflege und Aufbewahrung

### 6.1. Wartung

Die Wartung umfasst Arbeiten, die das Gerät in einwandfreiem Betriebszustand erhalten. Durch regelmäßige Überprüfung (fester Sitz von Schraubverbindungen, Risse, Beschädigungen) und Auswechseln schadhafter oder abgenutzter Teile wird Unfällen und Geräteausfällen vorgebeugt.

**Reparaturen dürfen aus Sicherheitsgründen nur vom autorisierten Fachmann durchgeführt werden. Ein Servicestellenverzeichnis liegt dem Gerät bei.**



**Achtung!** Vor allen Arbeiten, Überprüfungen und Instandhaltungen des Gerätes stets den Netzstecker ziehen. Verletzungsgefahr!

**Wegen der Gefahr von Personen- und Sachschäden:**

**Reinigen Sie das Gerät nicht unter fließendem Wasser, insbesondere nicht unter Hochdruck!**

**Lagern Sie das Gerät an einem trockenen, frostsicheren Ort. Der Aufbewahrungsort muss für Kinder unzugänglich sein.**

**Beachten Sie die Einbauhinweise beim Austausch der Messer.**

### 6.2. Auswechseln der Messer

Bild 8

Verwenden Sie bitte ausschließlich Original Brill-Ersatzmesser, da andernfalls Funktion und Sicherheit unter Umständen nicht gewährleistet sind.

Sie erhalten diese Ersatzmesser bei Ihrem Brill Fachhändler.

**Verwenden Sie nie Ersatzteile und Zubehörteile, die von Brill nicht vorgesehen sind.**

**Hinweis:**

**Die Messer besitzen zwei Schneidkanten. Nach dem Stumpfwerden einer Schneidkante kann das Messer gewendet werden.**

**Messer mit ausgebrochenen Kanten müssen sofort gewechselt werden (Unwucht).**

**Messer nicht nachschleifen (Unwucht) und immer den kompletten Messersatz wenden oder wechseln.**

**Beim Wechseln der Messer immer die den Ersatzmessern beiliegenden neuen Verschraubungen verwenden!**

1. **Netzstecker ziehen!**
2. Die beiden Befestigungsmuttern durch Gegenhalten der jeweiligen Schrauben lösen (Bild 8).
3. Messer wenden bzw. kompletten Satz neue Messer einsetzen und fest anschrauben (Anzugsmoment: 25 Nm).

Beim Einbau darauf achten, dass die Zahnscheiben unter den Muttern zu liegen kommen und dass die Muttern oben am Messerbalken liegen (Bild 8).

**Messer sind Verschleißteile und unterliegen somit keiner Garantie.**

### 6.3. Wechseln des Messerbalkens

Beschädigte Messerbalken müssen wegen der damit verbundenen Unwucht ausgewechselt werden.

**Aus Sicherheitsgründen ist dies von einer Brill Servicestelle oder dem autorisierten Brill Fachhändler durchführen zu lassen.**

### 6.4. Pflege

Direkt nach dem Mähen lassen sich Schmutz- und Grasreste am leichtesten entfernen. Netzstecker ziehen und das Gerät auf die Seite legen. Mit Bürste und Lappen reinigen.



**Der Elektromäher darf nicht mit fließendem Wasser, insbesondere nicht unter Hochdruck, gereinigt werden.**

### 6.5. Aufbewahrung

Das Gerät in einem geschlossenen Raum abstellen. Zur Platzersparung kann das Führungsgestänge zusammengeklappt werden. Dazu die unteren Gelenkspanngriffe (Bild 1, Pos. 2) lösen und die Holme seitwärts aus der Arretierung ziehen. Die Holmspanngriffe (Bild 1, Pos. 1) ebenfalls lösen und das Holmoberteil nach hinten klappen.



**Achtung! Beim Zusammenklappen darauf achten, dass das Kabel nicht geknickt wird!**

### 6.6. Einlagerungshinweise (Überwinterung)

Wir empfehlen, den Rasenmäher gründlich zu reinigen (**kein fließendes Wasser**) und an einem trockenen, frostsicheren Ort aufzubewahren.

## 7. Behebung von Störungen

### Allgemeines

Störungen treten meistens nur dann auf, wenn das Gerät nicht richtig behandelt, gepflegt und gewartet wurde.

Die nachfolgende Tabelle enthält die am häufigsten vorkommenden Störungen und deren Beseitigung. Bei weiteren Störungen ist die nächste Brill Servicestelle oder der von Brill autorisierte Fachhändler aufzusuchen.



**Achtung! Reparaturen, die Fachkenntnisse erfordern, dürfen nur von einem autorisierten Fachmann durchgeführt werden.**



**Achtung! Aus Sicherheitsgründen sind nur Original Brill Ersatzteile oder von Brill freigegebene Teile zu verwenden.**

**Wir weisen ausdrücklich darauf hin, dass wir nach dem Produkthaftungsgesetz nicht für durch**


**unsere Geräte hervorgerufene Schäden einzustehen haben, sofern diese durch unsachgemäße Reparatur verursacht oder bei einem Teileaustausch nicht unsere Originalteile oder von uns freigegebene Teile verwendet werden und die Reparatur nicht vom autorisierten Brill Service oder einem autorisiertem Brill Fachmann durchgeführt wird. Entsprechendes gilt für Ergänzungs- und Zubehörteile.**

Störung	Mögliche Ursache	Behebung
Abnorme Geräusche, Klappern am Gerät.	Schrauben am Motor, seiner Befestigung oder am Mähergehäuse lose.	Schrauben nachziehen.
Unruhiger Lauf, starkes Vibrieren des Gerätes.	Messerbalken oder Messer beschädigt (Unwucht), Messerbalkenbefestigung an der Motorwelle gelöst.	Schrauben für Messer und Messerbalken nachziehen. Beschädigte Teile von Brill Servicestation auswechseln lassen.
Mäher hinterlässt tiefe Spuren.	Boden durch Nässe aufgeweicht, Rasen zu nass.	Rasen abtrocknen lassen, nicht bei nassem Gras mähen.
Rasen wird gelb, Schnitt unsauber.	Messer zu stumpf, Schnitthöhe zu niedrig.	Messer wechseln bzw. wenden. Schnitt etwas höher einstellen.



## 1. Notes to the instructions for use

Users are requested to read these instructions for use carefully and observe the contents as well as the enclosed notes on safety precautions. In conjunction with the instructions for use, users should familiarise themselves with the machine, its adjuster controls, its correct operation as well as with the safety precautions.

 **Children or other persons, who are unfamiliar with these instructions for use, should never be permitted to operate the lawn mower. Local authority regulations may also require a minimum age for users.**

**Never use the mower when other persons, especially children**

**or domestic animals are in the vicinity.**

**You should be aware, that the user of the mower or the owner is liable in case of any accidents to other persons or loss or damage to third party property.**

**These instructions for use should be kept in a safe location.**

## 2. Correct operation

The **Electric MulchCut** is designed for the cutting and mulching of lawns and grass spaces in private-house and hobby gardens, and not for commercial use in public spaces, parks, sports grounds, along the streets and in agriculture and forestry.

Compliance with the instructions for use enclosed by Brill is a precondition for the regular use of the machine.

The instructions for use also include the operating, servicing and maintenance conditions.

 **Caution! Because of the danger of bodily harm, the**

**machine may not be used to trim bushes, hedges and shrubs, nor for the cutting and size-reduction of creeper plants or lawns on roof gardens or in balcony boxes. The machine may also not be used as a chopper for decimation and breaking up of cuttings from trees and hedges as well as for the levelling of uneven ground.**

## 3. Assembly

### 3.1. Check of complete machine assembly

The original packaging includes the following parts:

- Electric MulchCut
- Grass **catcher**
- Mulch box (in the grass **catcher**)
- Instructions for use with warranty card
- Index of service **centres**

### 3.2. Assembly of the handlebar frame

Figure 1

Unfold the Z-shaped **handlebar frame**, tighten the **transom tightening grip** (Fig. 1, Pos. 1).

Allow the handle to engage and tighten well with the lower **joint-tensioning grip** (Fig. 1, Pos. 2).

Make sure that the lead runs outside the frame and is not crushed.

Fix the lead in place by pushing the clamp from outside onto the lower part of the frame (Fig. 1, Pos. 3).

## 4. Preparing the machine for use

### 4.1. Adjusting the height of the handlebar frame (40 ES only)

Figure 1

The lawn mower is equipped with height adjustable handlebar frame, which can be individually adjusted to the height of the body.

To adjust the height, the joint-tensioning grips (Fig. 1, Pos. 2) should be slackened and the handlebar allowed to engage the latch at the required height.

The two joint-tensioning grips should then again be tightened (Fig. 1, Pos. 2).


### 4.2. Setting the cutting height

Figure 2

The cutting height can be altered **in stages with the central adjustment screw** (Fig.2, Pos. 1).

The height setting can be read via the digital display in 5 mm divisions (Fig. 2, Pos. 2).



 **Caution!** The cutting height should only be adjusted when the motor has been stopped. The deepest cutting height should be adjusted so that the cutters of the cutting unit do not touch any unevenness in the level of the ground.


### 4.3. Operation of mower

#### 4.3.1. Connecting extension lead Figure 3 and 4

First plug the connector of the lead into the socket on the safety switch and then attach the strain relief so that the cable contains some slack towards the socket (Fig. 3 and 4).

Always unwind the entire length of the lead from the cable drum and lay out in large slack loops.


Insert the plug into the appropriate socket. The lead should be positioned so that it is always on the side that has already been mown.

 **The cable should not be crushed between doors or window gaps. Only ever disconnect the power lead at the plug or the coupling casing.**

#### 4.3.2. Starting operation

Figure 4

Place the lawn mower on an flat part of the lawn.

 **The lawn mower must not be lifted up when switching on the motor. If necessary tilt slightly so that the cutter is pointing away from yourself.**

**When the motor is running, keep your hands and feet away from the inner housing and cuttings ejector.**


**The mains connection socket must have at least 16 A protection.**

To start, press the starter button with one hand while at the same time pulling the safety lever towards the frame. Release the starter button when the motor has started.

#### Note:


The mower will start more easily if you tilt it slightly by pressing on the handlebar.


If the cutter is blocked by a foreign body or the motor is overloaded, release the safety lever and **disconnect the mains plug**. Remove the blockage if necessary.


 **When starting up, make sure that the cutter runs freely. If necessary tilt slightly so that the tool is pointing away from yourself.**

#### 4.3.3. Switching off

Release the safety lever to switch the motor off. An integrated brake will ensure that the cutter stops with 3 seconds.

 **Caution!** The cutters continue to revolve after the engine has been stopped.

 **Caution!** The safety equipment installed in the machine by Brill should not be removed or by-passed, e.g. by binding the clutch lever to the bar, as otherwise danger of injury arises and the engine can no longer be automatically stopped.

 **Frequent overloading of the motor (the speed drops off audible in the working range) leads to damage to the motor winding.**

## 5. Instructions for correct mowing

### 5.1. General information on lawn care

For reasons of safety, setting of cutting height should only be carried out with the motor switched off.

#### 5.1.1. This is to obtain a clean cutting pattern

When mowing or when mowing and mulching, it is recommended to mow as far as possible in straight lines. The lines should be made to overlap by a few centimetres to avoid strips forming.

Care should be taken to ensure, that mowing is undertaken with sharp cutters in good order, so that the grasses are not frayed

and the lawn does not become tawny.

Mowing should be undertaken weekly as far as possible to obtain a well trimmed lawn. Regular cutting causes growth to develop in the lower half of the grass blades. This will make the lawn more resistant.

The lawn should be cut in spring-time for the first time, as soon as the grass begins to grow and the lawn can be walked upon.

Should the grass have been allowed to become too long, the lawn should not be cut to the desired height at once. The grass will thereby lose too much substance. The lawn should first be

mown with a high setting of the cutting height in one direction and then mown again across at ninety degrees down to the required height.

#### Note:

**On slopes, the cutting line should be across the incline. If the machine begins to slide, this can be compensated for by aiming the mower slightly uphill across the cutting direction. Do not mow on extremely steep slopes. Extreme care should be taken when changing direction on slopes.**

**The underside of the mower housing should be cleaned regularly. Caked grass cuttings are to be removed. The caked residue of**

grass cuttings make starting difficult, reduce the cutting quality and hinder the ejection of the grass cuttings.

## 5.2. Mowing with the grass catcher mounted

Figure 5 and 6

As soon as grass cuttings remain lying on the lawn whilst mowing, then the grass catcher is to be emptied.



**Caution! The motor should be stopped and the cutters permitted to come to a standstill before the grass catcher is removed.**

To remove the grass catcher, the security flap (Fig. 5, Pos. 1) on the machine should be raised with one hand. The catcher should be removed with the other hand by means of the carrier handle (Fig. 5, Pos. 2).

When the security flap is released, it falls back automatically to the closed position and blocks the grass cuttings ejection aperture.

Should grass cuttings residue become trapped in the grass cuttings ejection aperture, then it is recommended for an easier start-up of the motor to pull back the machine by about 1 metre, so that the grass cuttings can fall to the ground.



**Caution! Grass cuttings residue in the mower housing should not be removed by hand or with the feet but with suitable accessories, such as a brush or hand broom.**

### Emptying the grass catcher

The grass catcher is equipped with a flap. Hold the removed grass catcher by the handle with one hand and, with the other hand, open the closure lever

(Fig. 6, Pos. 1) at the rear of the box and shake out the cut grass.

#### Note:

Clean the grass catcher after use to ensure proper filling.

### 5.2.1. Hanging the catcher into its position



**Caution! The grass catcher should only be hung into its position with the motor stopped and the cutters at a standstill.**

The security flap on the machine should be raised with one hand. The grass catcher should be held with the other hand by means of the carrier handle and hung into the locking device.

#### Note:

The grass catcher is correctly seated when the security flap lies snugly on the grass catcher.

### Mowing without the grass catcher and the mulch box

The security flap is fitted in such a manner that it is also possible to mow without the grass catcher and the mulch box mounted.

The grass cuttings will then be laid down below the security flap on the lawn.

## 5.3. Mowing and mulching

It is recommended to mulch the lawn in summer to maintain a well-cared lawn and as protection against drying out.

During mulching operations, the lawn is mown and the cuttings are then whirled around in the lawn mower so that they fall back equally spread over the lawn.

The cuttings are thus returned to the lawn as a form of own natural fertiliser. No cuttings are then left to dispose of.

### 5.3.1. Installing the mulch box

Figure 7

Your Electric MulchCut can be converted in a flash to a perfect mulch mower with the mulch box supplied in the grass catcher.

The grass catcher should be removed and the ejector channel closed by taking hold of the grip on the mulch box (arrow pointing upwards) and then pushed right in until fully engaged at the stop (Fig. 7). The plastic edging on the right hand side is then locked into the grass catcher carrier.

The lock can be released to remove the mulch box by pressing down with the hand on the plastic edging. The mulch box can then be removed by means of the grip.

Best mulch results can be obtained by a regular cutting of the lawn, once or twice each week depending on the growth phase of the lawn.

Best mulch results can also be obtained when the grass is not higher than 100 mm and then cut back not lower than 1/3rd of its overall height.

In order that the lawn mulch can rot, mowing and mulching operations should be carried as far as possible on a dry lawn. An ideal recycling process is thereby obtained.

The lawn mower housing should be cleaned after every mowing operation.

It is not recommended to mulch when the lawn is strongly affected with moss growth and/or when the grass is matted, respectively. The grass mulch can then not be returned to the grass roots as it remains lying on the matted layer.

**A removal of moss growth and matted grass is necessary by aerating the lawn. For this, we recommend the Brill Lawn Aerator 450 RL, Art. No. 78965.**

## 6. Maintenance, care and storage

### 6.1. Maintenance

Maintenance includes tasks which will keep the machine in perfect operational order. Accidents and operational interruptions can be avoided by making regular checks (for the firm seating of all screwed connections, cracks and damage) and by the replacement of damaged or worn parts.

For safety reason, repairs should only be carried out by an authorised service centre. A list of service centres is enclosed with the machine.



**Caution!** The mains plug should always be removed from the socket before working and carrying out verifications and maintenance on the machine. Injury hazard!

**Because of danger of injury and damage to persons and property: The machine should not be cleaned under running water and in particular not under high pressure water jets.**

The machine should be stored in a dry and frost-proof location, which should not be accessible to children.

**Always comply with the installation instructions when replacing blades.**

### 6.2. Changing the cutters

Figure 8

Only use original Brill replacement cutter parts, otherwise correct functioning and safety can, under certain circumstances no longer be warranted.

Spare blades are available from your Brill dealer.

**Never use spare parts and accessories which are not intended by Brill.**

**Note:**

**The cutters are fitted with two blade faces. When one face is blunt, the cutter can be turned.**

**Cutters with chipped cutting faces should be changed immediately (unbalanced running).**

**The cutters should not be re-sharpened (unbalanced running). Always turn or replace the complete cutter set.**

**When the cutters are replaced, the new screws provided with the replacement cutters should always be employed.**

- 1. Disconnect mains plug!**
- Both attachment nuts should be slackened by holding the screw-head against the turn (Fig. 8).
- The cutters should be turned or a new cutter set replaced and firmly screwed (to a 25 Nm torque).

When reassembling, the toothed washers should be below the nuts and the nuts screwed up proud to the cutter beam (Fig. 8).

The cutters are wearing parts and are therefore not covered by any guarantee.

### 6.3. Changing the cutter bar

Damaged cutter bars should be replaced because of the unbalanced running connected with that.

**For reasons of safety, this work should be carried out by a service centre or specialist dealer authorised by Brill.**

### 6.4. Care

Contaminating dirt and grass cuttings residue are most easily removed immediately after mowing. Disconnect the mains plug and lay the mower on its side. The machine can then be cleaned by brush and wiper cloth.



**The electric mower should not be cleaned with running water and, in particular not with a water pressure jet cleaner.**

### 6.5. Storage

The machine should be stored in an enclosed space. To save space, the handlebar frame can be folded up. For this purpose, the lower joint-tensioning grips (Fig. 1, Pos. 2) should be slackened and the bars drawn out of the latches sideways. The transom tightening grips (Fig. 1, Pos. 1) also should be slackened at the folding point and the upper part of the transom folded down to the rear.



**Caution!** When folding up, care should be taken to ensure that the lead is not buckled.

### 6.6. Storage hints (over the Winter months)

We recommend giving the lawn mower a thorough cleaning (**not using running water**) and storing in a dry frostproof place.


## GB 7. Remedies for malfunctioning (Trouble-shooting)


### General

Malfunctioning mostly only occurs when the machine is not treated properly, maintained or serviced.

The following table includes the most likely malfunctions to occur and their remedying.

In cases of further disruptions, please contact your nearest Brill Service Centre or the specialist dealer authorised by Brill.

 **Caution!** Repairs that require technical knowledge should only be carried out by an authorised specialist dealer.

 **Caution!** For safety reasons, only original Brill spare parts are to be used or those approved by Brill.

We would draw attention to the fact that, under the product liability legislation, we are not liable for loss or damage caused by our products when such are caused by improper repairs or when during an exchange of parts such parts are used which are not manufactured by or approved by ourselves, and the repairs are not carried out by an authorised Brill service centre or an authorised specialist dealer. The same restrictions also apply for supplementary and accessory parts.

Malfunction	Possible Cause	Remedy
Abnormal noises, clattering in the machine.	Loose screws on the motor, its fixing pieces or the mower housing.	Tighten all screws.
Unsteady running, strong vibration of the machine.	Damage to the cutter bar or cutter (unbalanced running), cutter bar holder on the motor drive shaft loose.	Tighten the cutter and cutter bar fixture screws. Have damaged parts replaced by the Brill service centre.
Mower leaves deep furrows.	Ground soaks through, lawn too wet.	Allow lawn to dry, do not use mower on wet grass.
The grass is tawny. Irregular cut.	Cutter too blunt. Cutting height set too low.	Change and/or turn cutter, respectively. Set the cutting height a little higher.

## 1. Conseils concernant les instructions d'utilisation

Veillez lire attentivement ces instructions d'utilisation et **suivre celles-ci ainsi que les recommandations de sécurité en annexe**. A l'aide de ces instructions, familiarisez-vous avec l'appareil, ses commandes, la bonne utilisation et les consignes de sécurité.



**N'autorisez jamais des enfants ou d'autres personnes ne connaissant pas ces instructions d'utilisation à se servir de la tondeuse à gazon. Des réglementations locales peuvent déterminer l'âge minimum de l'utilisateur.**

**Ne vous servez jamais de la tondeuse à gazon lorsque des per-**

**sonnes, en particulier des enfants, ou des animaux sont à proximité.**

**Tenez compte du fait que le conducteur ou utilisateur de la machine est responsable des dommages accidentels subis par des tiers ou par leurs biens.**

**Veillez conserver soigneusement ces instructions d'utilisation.**

## 2. Utilisation conforme

La tondeuse électrique MulchCut est destinée à la coupe et à la paille de surfaces de gazon ou d'herbe dans des jardins privés ou des jardins d'agrément et non pas à des fins professionnelles, dans des jardins publics, des parcs, des terrains de sport, des rues et dans l'agriculture ou l'économie forestière.

L'observation des instructions d'utilisation fournies par le constructeur est la condition première d'une utilisation conforme de l'appareil. Ces instructions d'utilisation contiennent également les conditions de service, de maintenance et de réparation.



**Attention ! En raison des risques pour l'atteinte physique, la tondeuse ne peut pas être**

**utilisée pour l'écourtage de buissons, de haies et d'arbustes, pour la coupe et la taille de plantes rampantes ou de gazon plantés sur des toits ou dans des jardinières de balcon. En outre, la tondeuse ne peut être utilisée, ni comme broyeur pour réduire les déchets résultant de la taille d'arbres ou de haies, ni pour aplanir des irrégularités de terrain.**

## 3. Montage

### 3.1. Contrôle d'intégralité

Le carton d'emballage contient les pièces suivantes :

- tondeuse électrique MulchCut
- bac de ramassage d'herbe
- un box de mulch (dans le bac de ramassage d'herbe)
- instructions d'utilisation avec la carte de garantie

### 3.2. Montage du guidon

Figure 1

Déplier le guidon, serrer la poignée de fixation du guidon supérieur (fig. 1, repère 1). Emboîter le guidon à la hauteur désirée, serrer convenablement les poignées de fixation en bas du guidon (fig. 1, repère 2).

Faites attention à ce que le câble passe à côté, à l'extérieur du guidon et ne soit pas coincé.

Fixer le câble en enfichant la pince, de l'extérieur, sur la partie inférieure du montant (fig. 1, repère 3).

## 4. Mise en service

### 4.1. Réglage de la hauteur du guidon

(modèle 40 ES seulement)

Figure 1

Votre tondeuse à gazon est pourvue d'un guidon réglable en hauteur que vous pouvez adapter individuellement à votre taille.

Pour régler la hauteur, desserrez les poignées de tension articulées (fig. 1, repère 2) et emboîtez le longeron de guidage à la hauteur souhaitée.


Ensuite, revissez les deux poignées de tension articulées (fig. 1, repère 2).

### 4.2. Réglage de la hauteur de coupe

Figure 2

La hauteur de coupe est réglable sans intervalles et centralement à l'aide d'un bouton tournant central (fig. 2, repère 1). La hauteur de coupe réglée peut

être lue par graduations de 5 mm sur l'indicateur numérique (fig. 2, repère 2).

 **Attention ! Ne réglez la hauteur de coupe qu'à l'arrêt du moteur. Réglez la hauteur minimale de coupe de façon à ce que les couteaux de l'outil tranchant ne touchent pas le sol lors d'irrégularités de terrain.**


### 4.3. Manipulation de la tondeuse

#### 4.3.1. Branchement de l'appareil Figures 3 et 4

Branchez tout d'abord la prise du câble de raccordement dans la fiche sur le panneau de manipulation puis accrochez le câble dans la décharge de traction pour qu'il pende légèrement (figures 3 et 4).

Déroulez complètement la rallonge de câble et le roulez en vrac pour qu'il ne s'emmêle pas.

Branchez la fiche dans la prise prévue à cet effet. En tondant, faites attention à ce que le câble se trouve toujours du côté qui vient d'être tondu.


 **Attention à ne pas coincer le câble dans des portes ou des ouvertures de fenêtres. Pour retirer le câble de la prise,**

**tirez toujours la prise elle-même ou le cache de raccordement.**

#### 4.3.2. Démarrage

Figure 4

Installez la tondeuse à un emplacement de gazon bien plat.

 **En démarrant le moteur, ne soulevez pas la tondeuse. Si nécessaire, faites pencher la tondeuse pour que le cylindre de coupe montre la direction opposée au manipulateur.**

**Lorsque le moteur tourne, tenez mains et pieds éloignés du carter intérieur et de la sortie de l'herbe.**

**La prise secteur doit avoir un fusible de 16 A.**


Pour mettre la tondeuse en marche, appuyez d'une main sur le bouton de démarrage et avec l'autre main relevez le levier de sécurité vers le montant. Lorsque le moteur tourne, relâchez le bouton de démarrage.

#### Remarque :

Il sera plus facile de mettre la tondeuse en marche si vous faites une légère pression sur le guidon pour soulever la tondeuse.


Si le cylindre de coupe est bloqué par un corps étranger ou si le moteur est en surcharge, relâchez


le levier de sécurité et **débranchez la prise secteur**. Si nécessaire, enlevez le corps étranger.


 **Avant de mettre en marche, vérifiez que le couteau puisse tourner librement. Si nécessaire, penchez légèrement la machine pour que l'outil de travail se relève vers l'avant.**

#### 4.3.3. Arrêt

Pour arrêter le moteur, relâchez le levier de sécurité. Un frein intégré permet de stopper le cylindre de coupe en 3 secondes.

 **Attention ! L'outil tranchant continue à tourner à vide !**

 **Attention ! Les dispositifs de sécurité installés sur la tondeuse par Brill ne doivent pas être enlevés ou désactivés, par exemple par la fixation du levier de commande sur le guidon, sinon il existe un risque de blessure et l'appareil ne s'arrête plus automatiquement.**

 **La surcharge trop fréquente du moteur (le régime baisse perceptiblement dans la zone de travail) entraîne des dommages au niveau de la bobine du moteur.**

## 5. Conseils pour bien tondre

### 5.1. Généralités sur l'entretien du gazon

Le réglage de la hauteur de coupe ne doit, pour des raisons de sécurité, n'être effectué que lorsque le moteur est hors circuit.

#### 5.1.1. Obtention d'une image de coupe propre

Pour obtenir une coupe propre, il faut guider la tondeuse à une vitesse appropriée et en lignes aussi droites que possible lorsque l'on tond ou l'on tond et l'on paille. Les lignes doivent toujours se

chevaucher de quelques centimètres afin d'éviter que des traces non coupées ne subsistent.

Il faut veiller à couper avec des couteaux **affûtés et en parfait état afin d'éviter que les brins d'herbe ne s'effilochent et que le gazon ne jaunisse.**

Pour obtenir un gazon soigné, nous vous recommandons de tondre si possible une fois par semaine. Lorsque l'on coupe fréquemment, la croissance a lieu à la partie inférieure de la tige d'herbe, ce qui la rend plus résistante.

Il faut couper le gazon pour la première fois au printemps dès que l'herbe commence à pousser et que le gazon est accessible.

Si l'herbe est devenue trop longue, il ne faut pas couper le gazon pour le raccourcir en une seule fois à la hauteur de coupe requise. Il perd de ce fait trop de substance. Il faut tondre d'abord dans une seule direction avec un réglage élevé de la hauteur de coupe et tondre ensuite en travers à la hauteur de coupe requise.

**Conseil :**

Sur les pentes, **il faut tondre perpendiculairement à l'inclinaison**. On peut éviter que la tondeuse ne glisse **vers le bas** en la maintenant un peu **tournée vers le haut**. Ne tondez pas sur des pentes trop fortes et soyez particulièrement prudent lorsque vous changez de direction sur la pente.

Nettoyez régulièrement **sous le carter** de la tondeuse. Enlevez les **restes d'herbe**, car ceux-ci rendent le processus de démarrage plus difficile, ils altèrent la qualité de la **tonte** et l'**éjection** de l'herbe.

## 5.2. Tonte avec bac de ramassage d'herbe

Figures 5 et 6

Au cours de la tonte, videz le bac de ramassage d'herbe dès que de l'herbe coupée reste sur le gazon.



**Attention ! Avant de retirer le bac de ramassage d'herbe, arrêter le moteur et attendre l'arrêt complet de l'outil de coupe.**

Pour retirer le **bac de ramassage d'herbe**, soulever d'une main le **déflexeur** (fig. 5, repère 1) de la tondeuse. De l'autre main, retirer le **bac de ramassage d'herbe** par la poignée de **transport** (fig. 5, repère 2).

Une fois le **déflexeur** relâché, celui-ci se rabat automatiquement et **ferme le canal d'éjection**.

Si des **restes d'herbe** subsistent dans le **canal d'éjection**, il convient, afin de faciliter la mise en marche de la tondeuse, de la **tirer en arrière** 1 m environ pour que l'herbe restée sous la machine puisse retomber.



**Attention ! Ne pas retirer les restes d'herbe coupée se trouvant dans le carter de la tondeuse avec les mains ou avec les pieds, mais employer pour cela de outils appropriés tels que brosse ou balayette.**

## Vidage du bac de ramassage d'herbe

Le bac de ramassage comporte une ouverture articulée. Pour ouvrir le bac après l'avoir retiré de la machine, le tenir d'une main par la poignée et, de l'autre, libérer le levier de verrouillage (fig. 6, repère 1).

**Conseil :**

Afin d'obtenir un ramassage satisfaisant, nettoyer le bac, en particulier la grille d'aération, après utilisation.

### 5.2.1. Fixation du bac de ramassage d'herbe



**Attention ! N'accrocher le bac de ramassage que lorsque le moteur est arrêté et après arrêt complet de l'outil tranchant.**

Soulever d'une main le **déflexeur** de la tondeuse. De l'autre main, tenir le **bac de ramassage d'herbe** par la poignée de **transport** et l'accrocher dans **les encoches**.

**Conseil :**

Lorsque le bac est correctement fixé, le **déflexeur épouse parfaitement le bac**.

### Tonte sans bac de ramassage d'herbe et sans box de mulch

Le **déflexeur** est conçu de façon à ce que le processus de tondage puisse en principe s'effectuer également à **déflexeur fermé sans bac de ramassage d'herbe** et sans box de mulch. L'herbe coupée est alors déposée sur le gazon en dessous du **déflexeur**.

## 5.3. La tonte du gazon et la paille

Pour conserver un gazon soigné et en tant que protection contre le dessèchement il est recommandé de pailler en été.

La gazon est tondu lors de la paille et la coupe du gazon est tourbillonnée dans l'appareil de telle sorte qu'elle tombe sur le sol avec une répartition uniforme. Le produit de la coupe est ramené au gazon en tant qu'engrais propre par la

voie naturelle. Aucune coupe de gazon en tant que déchet n'est engendrée.

### 5.3.1. Utilisation du box de mulch Figure 7

Avec le box de mulch livré dans le **bac de ramassage d'herbe**, votre tondeuse MulchCut devient en tournemain une tondeuse à gazon parfaite.

Enlever le **bac de ramassage d'herbe** et fermer le canal de projection en saisissant le box à la poignée (flèche vers le haut) et l'introduire en poussant jusqu'à la butée (fig. 7). L'arête en matière plastique qui est en saillie sur le côté droit est bloquée par la suspension du **bac de ramassage d'herbe**.

Il faut, pour enlever le box de mulch, pousser avec la main sur l'arête en matière plastique et desserrer ainsi le dispositif d'arrêt. Retirer le box de mulch à la poignée.

On obtient les meilleurs résultats de mulch en coupant le gazon régulièrement, une à deux fois par semaine, selon la phase de croissance du gazon.

On obtient également les meilleurs résultats de mulch au cas où la hauteur du gazon ne dépasse pas 100 mm et où vous le raccourcissez au maximum du tiers de sa hauteur totale.

Pour que le mulch de gazon puisse pourrir, il faut tondre et pailler quand le gazon est aussi sec que possible, ce qui garantit ainsi une circulation de retour idéale.

Il faut nettoyer le carter de la tondeuse après chaque utilisation.

Il n'est pas recommandé de pailler au cas où le gazon présente un envahissement important de mousse ou s'il est feutré. Le mulch de gazon ne peut pas être ramené à la couche herbeuse étant donné qu'il est arrêté sur la couche de feutre.

**Il faut enlever la mousse et le feutre en aérant le gazon. Pour cela, nous vous recommandons l'aérateur Brill 450 RL, réf. 78965.**

## 6. Maintenance, entretien et entreposage

### 6.1. Maintenance

La maintenance comprend des travaux destinés à maintenir la tondeuse dans un état d'utilisation irréprochable. Grâce à des examens réguliers (bon serrage des raccords vissés, fissures, endommagements) et au remplacement de pièces défectueuses ou usées, des accidents et des pannes de tondeuse peuvent être prévenus.

**Les réparations ne doivent être effectuées que par un spécialiste autorisé.**



**Attention !** Avant tous travaux, contrôles et réparations de la tondeuse, retirer toujours la prise du secteur. Risque de blessure !

En raison des risques de dommages physiques et matériels : **ne pas nettoyer la tondeuse à l'eau courante, et surtout pas sous une haute pression !**

Entreposer la tondeuse **dans un endroit sec et à l'abri du gel.** Le lieu d'entreposage est à tenir hors de portée des enfants.

**Veillez respecter les consignes de montage lors du remplacement des couteaux.**

### 6.2. Remplacement des couteaux

Figure 8

Veillez utiliser exclusivement des couteaux de **rechange d'origine, sans quoi le bon fonctionnement et la sécurité ne peuvent plus être assurés.**

Vous trouverez ces couteaux de rechange chez votre Brill distributeur spécialisé.

**Veillez ne jamais utiliser les pièces de rechange et les accessoires qui ne sont pas prévus par Brill.**

**Remarque :**

**Les couteaux présentent deux arêtes de coupe. On peut faire tourner le couteau après l'émoussement d'une arête de coupe.**

**Il faut immédiatement remplacer les couteaux ayant des arêtes ébréchées (risque de balourd).**

**Ne pas réaffûter les couteaux (risque de balourd) et toujours faire tourner le jeu complet de couteaux ou le remplacer.**

**Il faut toujours utiliser la visserie neuve jointe aux couteaux de remplacement lorsque l'on remplace les couteaux !**

1. **Débranchez la prise du secteur !**
2. Desserrer les deux écrous de fixation en maintenant les vis respectives (fig. 8).
3. Tourner les couteaux, respectivement utiliser le jeu complet de nouveaux couteaux et visser à bloc (couple de démarrage : 25 Nm).

Veiller, lors du montage, à ce que les disques dentés se placent sous les écrous et à ce que les écrous se situent en haut, à la barre de coupe (fig. 8).

Les couteaux sont sujets à l'usure et ne sont donc pas couverts par la garantie.

### 6.3. Remplacement de la barre de coupe

Il faut remplacer les barres de coupe endommagées en raison du balourd qui y est lié.

**Pour des raisons de sécurité, il faut le faire par un réparateur agréé par Brill ou par un revendeur spécialisé agréé par Brill.**

### 6.4. Entretien

C'est immédiatement après la tonte que les **déchets et débris** d'herbe s'enlèvent le plus facilement. Pour cela, débranchez l'appareil et couchez la tondeuse sur le côté. La nettoyer avec une brosse et un chiffon.



**Ne pas nettoyer la tondeuse électrique au jet d'eau courante, en particulier pas sous haute pression.**

### 6.5. Entreposage

Déposer la tondeuse dans un endroit fermé. Afin d'économiser de la place, la tige de guidage peut être repliée. A cette fin, desserrer les poignées de tension articulée inférieure (fig. 1, repère 2) et tirer les longerons du dispositif d'arrêt sur le côté. Desserrer également les poignées de tension de longeron (fig. 1, repère 1) et tirer la partie supérieure du longeron en arrière.



**Attention ! Veiller lors du repliage à ce que le câble ne soit pas plié !**

### 6.6. Conseils d'entreposage (Hivernage)

Nous recommandons de nettoyer soigneusement la tondeuse (**ne pas utiliser un jet d'eau courante**) et la mettre dans un endroit sec à l'abri du gel.




## 7. Remèdes en cas de panne


### Généralités

Le plus souvent, les pannes ne se produisent que lorsque l'appareil n'est pas manié ou entretenu correctement.

Le tableau ci-dessous présente les pannes les plus fréquentes ainsi que le moyen d'y remédier.

En cas d'autres pannes, consultez le service après-vente Brill le plus proche ou le distributeur agréé par Brill.

 **Attention !** Les réparations exigeant des connaissances spécialisées ne peuvent être effectuées que par un spécialiste agréé.

 **Attention !** Pour des raisons de sécurité, veuillez n'utiliser que des pièces de rechange d'origine de Brill ou des pièces agréées par Brill.


Nous attirons tout particulièrement votre attention sur le fait que nous déclinons toute responsabilité en cas de dommages causés par nos produits dans la mesure où ces derniers résultent d'une réparation non conforme, ou si, lors d'un remplacement de pièces, il a été utilisé des pièces autres que nos pièces d'origine ou des pièces agréées par nous, ou encore si la réparation n'a pas été réalisée par le service après-vente du constructeur ni par un spécialiste agréé.

Panne	Cause possible	Remède
Bruits anormaux, claquements dans la tondeuse.	Des vis installées sur le moteur, à sa fixation ou sur le boîtier de la tondeuse sont desserrées.	Resserrer les vis.
Marche irrégulière, forte vibration de la tondeuse.	Barre de coupe ou couteau endommagée (balourd), fixation de la barre de coupe à l'arbre du moteur détachée.	Resserrer les vis du couteau et de la barre de coupe. Faire remplacer les pièces endommagées par un réparateur Brill.
La tondeuse laisse d'énormes traces.	Le sol est amolli par la pluie. La pelouse est trop mouillée.	Laissez sécher la pelouse, ne tondez pas quand l'herbe est mouillée.
Le gazon jaunit, la coupe est irrégulière.	Couteau trop émoussé, réglage trop bas de la hauteur de coupe.	Remplacer ou faire tourner le couteau. Régler la hauteur de coupe un peu plus haut.



## NL 1. Aanwijzingen betreffende de gebruiksaanwijzing

Lees de gebruiksaanwijzing zorgvuldig door s.v.p. en volg de daarin gegeven aanwijzingen alsmede de bijgevoegde veiligheidsaanwijzingen op. Maak U aan de hand van de gebruiksaanwijzing vertrouwd met de machine, de afstellingsonderdelen en een veilig gebruik zonder risico's alsmede met de veiligheidsvoorschriften.

 **Laat nooit kinderen, of andere mensen die deze gebruiksaanwijzing niet kennen, de maaimachine gebruiken. In plaatselijke bepalingen kan geregeld zijn hoe oud de gebruiker minstens moet zijn.**

**Maai nooit terwijl er personen, met name kinderen of dieren in de buurt zijn.**

**Denk eraan dat de bestuurder van de machine of de gebruiker verantwoordelijk is voor ongevallen met andere personen of hun eigendommen.**

**Bewaar deze gebruiksaanwijzing zorgvuldig.**

## 2. Gebruik volgens de voorschriften

De elektrische MulchCut is bestemd voor het maaien en met mulch bedekken van gazons en grasvlakken in privé tuinen bij het huis en tuintjes die uit liefhebberij worden gehouden, en niet voor beroepsmatig gebruik in openbare plantsoenen, parken, op sportvelden, in straten of in de land- en bosbouw.

Een voorwaarde voor het gebruik van de machine volgens de voorschriften is dat men zich houdt aan de gebruiksaanwijzing zoals bijgevoegd door Brill. In de gebruiksaanwijzing staan ook de gebruiks- en onderhoudsvoorwaarden.

 **Let op! In verband met letselrisico mag de machine**

**niet worden gebruikt voor het bij-snijden van struikgewas, heggen en struiken alsmede voor het snijden en kleinmaken van klimplanten of gazons in daktuinen of balconbakken. Ook mag de machine niet worden gebruikt als hak- of fijnmaakmachine voor delen van bomen en heggen alsmede voor het nivelleren van oneffenheden van de grond.**

## 3. Montage

### 3.1. Controle of alles er wel is

In de doos waarin het geheel is verpakt zitten de volgende onderdelen:

- Elektrische gazonmaaier **MulchCut**
- opvangkorf
- mulchbox (in opvangkorf)
- gebruiksaanwijzing met garantiekaart

- lijst van service verlenende werkplaatsen.

### 3.2. Montage van de geleidestangen

Afbeelding 1

Klap de z-vormige ineengeklapte stuurstang uit elkaar, draai de **stangspangreep** (afb. 1, pos. 1) vast.

Schuif de buizen in elkaar en zet deze met de onderste **scharnier-spangreep** (afb. 1, pos. 2) goed vast.

Let erop, dat de kabel buiten langs de stang loopt en niet wordt ingeklemd.

De kabel bevestigen door de klem van buitenaf op het onderste gedeelte van de duwstang te stekken (afb. 1, pos. 3).

## 4. Inbedrijfstelling

### 4.1. Instelling van de hoogte van de geleidestangen (alleen 40 ES)

Afbeelding 1

De grasmaaimachine is voorzien van geleidestangen die in de

hoogte verstelbaar zijn, zodat ze individueel aan Uw lichaamslengte kunnen worden aangepast.

Voor de verstelling van de hoogte maakt U de scharnierende spangrepen (afb. 1, pos. 2) los en laat

de geleidebalk op de gewenste hoogte vastklikken.

Daarna draait U de beide scharnierende spangrepen weer vast (afb. 1, pos. 2).

## 4.2. Instellen van de snijhoogte

Afbeelding 2

De snijhoogte kan traploos en centraal worden versteld d.m.v. een draaiknop (afb. 2, pos. 1). De ingestelde snijhoogte kan worden afgelezen in sectoren van 5 mm via het digitale display (afb. 2, pos. 2).



**Let op! Snijhoogte alleen maar instellen wanneer de motor is uitgeschakeld. Snijhoogte zo laag instellen dat de messen van de snijwerktuigen bij terreinoneffenheden de grond niet raken.**

## 4.3. Bediening van het apparaat

### 4.3.1. Aanbrengen van het aansluitsnoer

Afbeelding 3 en 4

Eerst de contrastekker van het aansluitsnoer aansluiten op de contactdoos van het startschakelaar en vervolgens dusdanig in de kabeltrekontlasting hangen dat het snoer naar de contactdoos iets doorhangt (afb. 3 en 4).

Het resterende gedeelte van het snoer altijd volledig van de kabelhaspel afwikkelen en in grote, losse windingen uitleggen.

De stekker in een daarvoor bestemde contactdoos steken. Het snoer moet altijd dusdanig worden verlegd dat deze zich tijdens het maaien altijd aan de zijde bevindt die reeds gemaaid is.



**Het snoer mag niet worden afgeknelnd door deuren of ramen die op een kier staan. Het snoer altijd aan de stekker resp. de contrastekker bij de contactdoos van de gazonmaaier, uit de contactdoos verwijderen.**

### 4.3.2. Starten

Afbeelding 4

De gazonmaaier op een effen plaats van het gazon opstellen.



**Tijdens het starten van de maaier mag de gazonmaaier niet worden opgetild. Indien noodzakelijk – alleen dusdanig schuin plaatsen dat het maaierwerk van de gebruiker afgewend is.**

**Houd bij een draaiende motor handen en voeten weg van het binnenwerk en de grasuitvoer.**

**De lichtnetaansluiting moet beveiligd zijn met een zekering van minimaal 16 A.**

Om te starten, drukt u de startknop in en met de andere hand trekt u de veiligheidsbeugel naar de duwstang toe. Nadat de motor is gestart, laat u de startknop los.

#### Opmerking:

U kunt de gazonmaaier gemakkelijker starten door deze iets te kantelen door licht op de duwstang te drukken.

Wanneer het maaierwerk door een voorwerp geblokkeerd of de motor overbelast, dan de schakelbeugel loslaten en **de netstekker uittrekken!** Indien nodig het blokkerende voorwerp verwijderen.



**Let erop dat tijdens het starten het mes vrij kan draaien. Indien noodzakelijk dusdanig schuinstellen dat het maaierwerk van de gebruiker afgewend is.**

### 4.3.3. Uitschakelen

Om de motor uit te schakelen, veiligheidsbeugel loslaten. Dankzij een geïntegreerde rem komt het maaierwerk binnen 3 seconden tot stilstand.



**Let op! Het snijwerktuig loopt na!**



**Let op! De veiligheidsvoorzieningen die de fabrikant aan de machine heeft geïnstalleerd mogen niet worden verwijderd of overbrugd, bijv. door de schakelbeugel aan de balk vast te binden. Dan loopt U nl. het risico van letsel omdat de machine dan niet meer automatisch uitschakelt.**



**Als de motor te vaak wordt overbelast (het toerental daalt tijdens het draaien hoorbaar) leidt dit tot beschadiging van de motorwikkeling.**

## 5. Aanwijzingen om goed te maaien

### 5.1. Iets algemeen over het onderhoud van Uw gazon

De instelling van de snijhoogte mag om veiligheidsredenen alleen bij uitgeschakelde motor plaatsvinden.

#### 5.1.1. Bereiken van een zuiver snijbeeld

Bij het maaien of het maaien en met mulch bedekken raden wij aan, het apparaat in zo recht mogelijke

banen te leiden. Daarbij moeten de banen elkaar telkens een paar centimeter overlappen, opdat er geen stroken blijven staan.

Let erop, dat u met scherpe, onberispelijke messen snijdt, opdat de grashalmen niet uitrafelen en het gazon niet geel wordt.

Om een verzorgd gazon te verkrijgen, raden wij u aan, zo mogelijk wekelijks te maaien. Bij veelvuldig snijden gebeurt de

groei in het onderste gedeelte van de grashalm, die daardoor een grotere weerstand krijgt.

Snij het gazon voor de eerste maal in het voorjaar, zodra het gras begint te groeien en het gazon begaanbaar is.

Is het gras eenmaal te lang geworden, snij het gazon dan niet in een keer op de gewenste hoogte af. Het verliest daardoor teveel substantie. Snij eerst in een rich-

ting met hoge snijhoogte-instelling en maai aansluitend dwars op de gewenste snijhoogte.

#### Aanwijzing:

**Op hellingen moet U loodrecht op de helling maaien. U kunt verhinderen dat de machine naar beneden glijdt door deze enigszins schuin naar boven te zetten. Maai niet op al te steile hellingen en wees bijzonder voorzichtig als U op een helling van richting verandert.**

**Gelieve de onderkant van het maaierhuis regelmatig te reinigen. Grasresten moeten worden verwijderd. Afzettingen bemoeilijken het starten, maken de maaiqualiteit slechter en belemmeren het uitwerpen van gemaaid gras.**

#### 5.2. Maaien met de grasopvangbox

Afbeelding 5 en 6

Indien tijdens het werken resten gras op het gazon blijven liggen moet de grasopvangbox worden leeggemaakt.



**Let op! Motor afzetten en wachten tot de snijwerktuigen stil staan voordat U de grasopvangbox demonteert.**

Voor het afnemen van de grasopvangbox moet U met een hand de beschermkap (afb. 5, pos. 1) op de machine optillen, met de andere hand kunt U de box aan de draagbeugel (afb. 5, pos. 2) afnemen.

Als de beschermkap wordt losgelaten valt die automatisch dicht en sluit de uitstootopening af.

Indien daarbij nog resten gras in de opening hangen, is het om de machine te starten nuttig om hem eerst ca. 1 meter achteruit te rijden zodat het gras naar beneden kan vallen.



**Let op! Resten gemaaid gras in het maaierhuis niet met de hand of voeten verwijderen, maar d.m.v. geschikte hulpmiddelen bijv. een borstel of stoffer.**

#### Legen van de grasopvangbox

De grasopvangbox kan worden opgeklapt. De verwijderde grasopvangbox houdt u met de ene hand vast aan de handgreep en met de andere hand opent u de blokkeerhendel (afb. 6, pos. 1) aan de achterzijde van de grasopvangbox en klopt het gras eruit.

#### Opmerking:

Voor een goede grasopvang dienen grasopvangbox en de luchtgaten in de bak na elk gebruik gereinigd te worden.

#### 5.2.1. Weer aanbrengen van de grasopvangbox



**Let op! Grasopvangbox weer aanbrengen als de motor is afgezet en de snijwerktuigen stil staan.**

Beschermkap op de machine met de ene hand omhoogtillen, met de andere hand de grasopvangbox bij de draagbeugel vasthouden en in de vergrendeling ophangen.

#### Aanwijzing:

Als de grasopvangbox goed is opgehangen ligt de beschermkap er exact tegenaan.

#### Maaien zonder grasopvangbox en mulchbox

De beschermkap is dusdanig aangebracht dat er ook kan worden gewerkt met gesloten beschermkap zonder opvangbox en mulchbox. Het afgemaaid gras wordt dan onder de beschermkap op het gazon gedeponeed.

#### 5.3. Het maaien en met mulch bedekken

Voor het verkrijgen van een verzorgd gazon en als bescherming tegen uitdroging, valt het aan te raden dit in de zomer met mulch te bedekken.

Bij het bedekken met mulch wordt het gras gemaaid en het afgesneden gras wordt in het apparaat zo gewerveld, dat het gelijkmatig verdeeld op de bodem valt.

Het snijgoed wordt op natuurlijke wijze opnieuw aan het gazon als zelfmester toegevoegd. Er ontstaat geen gesneden gras als afval.

#### 5.3.1. Inzetten van de mulchbox Afbeelding 7

Met de in de opvangkorf meegeleverde mulchbox wordt Uw gazonmaaier in een handomdraai tot een perfecte mulchmaaier.

Verwijder de opvangkorf en sluit het uitwerpkanaal af, doordat u de mulchbox aan de greep oppakt (pijl naar boven) en tot aan de aanslag inschuift (afb. 7). De aan de rechterkant uitstekende kunststoffen rand wordt in de ophanging van de opvangkorf vergrendeld.

Voor het verwijderen van de mulchbox drukt u met de hand op de kunststoffen rand en ontspant zo de vergrendeling. Trek de mulchbox aan de greep eruit.

U verkrijgt de beste mulchresultaten bij regelmatige gazonsnede, 1-2 per week, al naargelang de groeifase van het gazon.

Eveneens verkrijgt u de beste mulchresultaten, als het gazon niet hoger is dan 100 mm en u het maximaal met 1/3 van zijn totale hoogte verkort.

Opdat het gazonmulch kan verrotten, maait en bedekt u het gras met mulch bij een zo droog mogelijk gazon. U garandeert daarmee een ideale terugvoedingskringloop.

Reinig de maaierbehuizing na ieder gebruik.

Bij gazon met sterke mosaanval resp. ineengegroeid gras is het bedekken met mulch niet aan te raden. Het gazonmulch kan niet in de grasnerf worden teruggevoerd, aangezien het op de ineengegroeide laag blijft liggen.

**Een verwijdering van mos en ineengegroeid gras door gazonluchten is noodzakelijk. Wij raden u hiervoor de Brill gazonbeluchter 450 RL, art. nr. 78965, aan.**

## 6. Onderhoud en opslag

### 6.1. Onderhoud

Het onderhoud bestaat uit werkzaamheden die nodig zijn om de machine in een uitstekende bedrijfstoestand te houden. Een regelmatige controle (vaste passing van schroefverbindingen, scheuren, beschadigingen) en uitwisseling van beschadigde of versleten onderdelen voorkomt ongevallen en materiaaluitval.

**Reparaties mogen om veiligheidsredenen alleen door een erkende vakman worden uitgevoerd. Een lijst van servicewerkplaatsen is als bijlage bij de machine gevoegd.**



**Let op!** Voor alle werkzaamheden, controleactiviteiten en onderhoudswerkzaamheden steeds de stekker uit het stopcontact halen. Letselrisico!

**Wegens het risico van persoonlijk letsel en materiële schade: reinig de machine niet onder stromend water, vooral niet als dit onder hoge druk staat!**

**Sla de machine op op een droge plaats waar het niet vriest. De plaats waar U de maaimachine bewaart mag niet toegankelijk zijn voor kinderen.**

**Neem aanwijzingen voor inbouw bij het vervangen van de messen.**

### 6.2. Vervangen van de messen

Afbeelding 8

Gebruikt u a.u.b. uitsluitend originele Brill reservemessen, omdat anders de werking en veiligheid eventueel niet gegarandeerd zijn.

Deze reservemessen zijn bij uw Brill vakhandelaar verkrijgbaar.

**Gebruik nooit vervangingsonderdelen en hulpstukken, die door Brill niet zijn voorzien.**

**Aanwijzing:**

**De messen bezitten twee snijkanten. Na het bot worden van een snijkant kan het mes worden omgekeerd.**

**Messen met uitgebroken kanten moeten meteen worden vervangen (onbalans).**

**Messen niet naslijpen (onbalans) en altijd de complete messet keren of vervangen.**

**Bij het vervangen van de messen altijd de bij de vervangingsmessen gevoegde nieuwe schroefverbindingen gebruiken!**

1. Netstekker uit het stopcontact trekken!
2. De beide bevestigingsmoeren door tegenhouden van de betreffende schroeven losmaken (afb. 8).
3. Messen omkeren resp. complete set nieuwe messen inzetten en vast aanschroeven (aandraaimoment: 25 Nm).

Bij de inbouw erop letten, dat de tandschijven onder de moeren komen te liggen en dat de moeren boven aan de mesbalk liggen (afb. 8).

Messen kunnen slijten en vallen daarom niet onder de garantie.

### 6.3. Vervangen van de mesbalk

Beschadigde mesbalken moeten vanwege de daarmee verbonden onbalans worden verwisseld.

**Om veiligheidsredenen moet dit door een door de producent geautoriseerde servicedienst of een door Brill geautoriseerde vakhandelaar worden uitgevoerd.**

### 6.4. Onderhoud

Resten gemaaid gras en vuil kunnen makkelijk worden verwijderd direct na het maaien. De netstekker uit het stopcontact trekken en de gazonmaaier op zijn kant leggen. Schoonmaken met een borstel en een lap.



**De elektrische gazonmaaier mag niet met stromend water, met name niet onder hoge druk, worden schoongemaakt.**

### 6.5. Opslag

Bewaar het apparaat in een afgesloten ruimte. Uit overwegingen van plaatsbesparing kunnen de geleidestangen worden ingeklapt. Daartoe draait U de onderste scharnierende spangrepen (afb. 1, pos. 2) los en haalt de balken zijwaarts uit de vergrendeling. De **stang** spangrepen (afb. 1, pos. 1) ook losmaken en het bovenste deel van de balk naar achteren klappen.



**Let op! Bij het in elkaar klappen moet U erop letten dat de kabel niet wordt geknikt!**

### 6.6. Aanwijzingen voor het opslaan (overwintering)

Wij adviseren de gazonmaaier grondig te reinigen (**geen stromend water**) en in een droge, vorstvrije ruimte op te slaan.

## 7. Verhelpen van storingen

### Algemeen

Meestal is er sprake van storingen wanneer de machine niet oordeelkundig is behandeld en onderhouden.

In de volgende tabel worden de meest voorkomende storingen opgesomd en er wordt gezegd hoe deze zijn te verhelpen.

Bij verdere storingen dient u naar het dichtsbijzijnde Brill servicepunt of de door Brill geautoriseerde vakhandel te gaan.



**Let op! Reparaties waarvoor vakkennis is vereist mogen slechts worden uitgevoerd door de erkende vakman.**



**Let op! Om veiligheidsredenen mogen slechts originele onderdelen of onderdelen die door Brill zijn toegelaten worden gebruikt.**

**Wij wijzen er uitdrukkelijk op, dat wij volgens de wet op de pro-**

**ductaansprakelijkheid niet verantwoordelijk zijn voor schade die zijn ontstaan door onze machines, voor zover die schade veroorzaakt is door een onvakkundige reparatie of wanneer er bij een vervanging van onderdelen niet onze originele onderdelen of door ons toegelaten onderdelen zijn gebruikt en de reparatie niet is uitgevoerd door de Brill servicedienst of door een erkend vakman. Hetzelfde geldt ook voor accessoires.**

Storing	Eventuele oorzaak	Verhelpen
Abnormale geluiden, de machine „rammelt“.	Schroeven aan de motor of de motorbevestiging of aan het huis van de machine los.	Schroeven aandraaien.
De motor loopt onrustig, de machine vibreert sterk.	Messenbalk of mes beschadigd (onbalans), bevestiging van de messenbalk aan de motoras losgegaan.	Schroeven van mes en messenbalk aandraaien. Beschadigde onderdelen door de Brill servicedienst laten vervangen.
Gazonmaaier laat diepe sporen na.	Bodem door vocht drassig geworden, gazon te nat.	Gazon laten opdrogen, geen nat gazon maaien.
Gras wordt geel, gras is niet zuiver afgesneden.	Mes te bot, snijhoogte te laag.	Mes vervangen, evt. omdraaien, snijhoogte iets hoger afstellen.



## 1. Informace k návodu k obsluze

Pozorně si přečtěte návod k obsluze a řiďte se jeho pokyny a bezpečnostními předpisy. Seznamte se pomocí tohoto návodu k obsluze s přístrojem, seřizovacími prvky a správným používáním včetně bezpečnostních pokynů.



**Sekačku nesmí používat nikdy děti nebo jiné osoby, které nebyly seznámeny s tímto návodem k obsluze. Místní předpisy mohou upravit minimální věk uživatele.**

Sekačku nikdy nepoužívejte, pokud se v její blízkosti zdržují osoby, zejména děti nebo zvířata.

Mějte na paměti, že za újmu na zdraví osob nebo jejich majetku je odpovědný uživatel.

Tento návod k obsluze pečlivě uschovejte.

## 2. Řádné používání

Elektro MulchCut je určen k sekání a mulčování trávy a trávníků a travních ploch na soukromých pozemcích a zahrádkách a nikoliv pro komerční využití na veřejných prostranstvích, v parcích, na sportovištích, na ulicích a v zemědělství či lesnictví.

Důsledně dodržování výrobcem přiloženého návodu k obsluze je předpokladem pro řádné používání přístroje. Návod k obsluze obsahuje rovněž podmínky pro provoz, údržbu a opravy.



**Upozornění! Pro nebezpečí ohrožení zdraví se přístroj**

**nesmí používat k vymítání houštin, živých plotů a keřů, k likvidaci popínavých rostlin nebo porostů na střechách či na balkonech. Kromě toho je zakázáno přístroj používat jako drtič k likvidaci odřezků ze stromů, keřů a k zarovnávání půdních nerovností.**

## 3. Montáž

### 3.1. Kontrola kompletnosti

Kartónový obal obsahuje následující části:

- Elektro MulchCut
- Sběrný koš
- Mulčovací box (ve sběrném koši)
- Návod k obsluze / Záruční karta
- Seznam servisních středisek

### 3.2. Montáž řidítek

Obrázek 1

Řídicí tyče přiklopené do tvaru Z vyklopte a upevněte upínací spony stojin (obrázek 1, poz. 1).

Tyče nechte zapadnout a dobře je zajistěte pomocí spodních kloubových upínacích prvků (obrázek 1, poz. 2).

Dbejte na to, aby byl kabel veden vedle tyčí a nebyl přiskřípnut.

Upevněte kabel takovým způsobem, že nasadíte zvenku svorku na spodní díl držadla (obrázek 1, poz. 3).

## 4. Uvedení do provozu

### 4.1. Seřízení výšky řidítek (jen 40 ES)

Obrázek 1

Vaše sekačka je vybavena výškově seřiditelnými řidítky, která můžete přizpůsobit své osobní výšce.

Při seřizování výšky řidítek uvolněte kloubové upínky (obrázek 1, poz. 2) a rukojeť v požadované výšce zafixujte.

Poté obě kloubové upínky opět pevně dotáhněte (obrázek 1, poz. 2).

### 4.2. Nastavení výšky pokosu

Obrázek 2

Výšku pokosu je možno nastavovat plynule a centrálně pomocí seřizovacího šroubu (obrázek 2, poz. 1). Hodnota nastavené výšky pokosu

je zobrazována na digitálním displeji v pětimilimetrových krocích (obrázek 2, poz. 2).



**Upozornění! Výšku pokosu nastavujte jen při vypnutém motoru. Výšku nastavte jen tak hluboko, aby se nože žacího zařízení v případě nerovností nedotýkaly terénu.**

## 4.3. Obsluha přístroje

### 4.3.1 Napojení přívodky

Obrázek 3 a 4

Napřed zasunout zástrčku přívodního kabelu do zásuvky startovacího spínače a pak zavěsit kabel přípojky do odlehčení proti tahu takovým způsobem, aby kabel přípojky lehce visel (obrázek 3 a 4).

Odlehčení kabelu zabraňuje **náhodnému** rozpojení elektrického napojení.

Rezervu kabelu pokaždé kompletně odtočit z bubnu kabelu a rozložit ho ve velkých smyčkách.

Zástrčku kabelu přípojky vsunout do patřičné zásuvky. Kabel se musí pak tak vést, aby při sekání ležel vždy na straně, která již byla posekána.



**Kabel přípojky nesmí být stisknut dveřmi, nebo kyvadlovými dveřmi. Kabel vždy vytahovat ze zásuvky popř. z pouzdra prodlužovačky za zástrčku.**

### 4.3.2. Spuštění

Obrázek 4

Postavte sekačku na rovné místo na **trávníku**.



**Při spuštění motoru se nesmí sekačka na trávu nadzvednout. Dle potřeby – naklonit jen tak, aby sekací nástroj směřoval od uživatele.**

**Při běžícím motoru se nepřibližujte rukama nebo nohama vnitřní straně krytu sekačky ani vyhazovacímu otvoru posekané trávy.**

**Zásuvka síťové přípojky musí být jistištěm pojistkou o nejméně 16 A.**

Ke spuštění stiskněte jednou rukou spouštěcí knoflík a druhou rukou přitlačte bezpečnostní třmen k vodící rukojeti. Po spuštění motoru můžete uvolnit spouštěcí knoflík.

#### Upozornění:

Lehčí spuštění přístroje dosáhnete, když ho lehce nadzvednete.

Bude-li sekací nástroj blokován cizím tělesem, nebo bude-li motor přetížen, uvolněte bezpečnostní třmen a **vytáhněte zástrčku ze zásuvky**. Dle potřeby odstraňte cizí těleso.



**Dbejte na to, aby při spuštění nože mohl tento volně běžet. Popřípadě naklonit jen tím způsobem, aby pracovní nástroj ukazoval na opačnou stranu od uživatele.**

### 4.3.3. Vypnout

K vypnutí motoru uvolnit bezpečnostní třmen. Integrovanou brzdou se zastaví sekací nástroj během 3 vteřin.



**Výstraha! Sekací nástroj dobíhá!**



**Výstraha! Výrobce na zařízení nainstalována bezpečnostní zařízení nesmí být odstraněna nebo přemístkována, např. upevněním spínacího třmene na rukojeť, což může vést ke zranění a přístroj se automaticky nevypne.**



**Časté přetížení motoru (otáčky během pracovního chodu slyšitelně poklesnou) vede k poškození vinutí motoru.**

## 5. Pokyny pro správné sekání

### 5.1. Obecně o ošetřování trávníků

Nastavení výšky sekání se smí z bezpečnostních důvodů seřizovat pouze při vypnutém motoru.

#### 5.1.1. Dosažení čistého řezu

Při **sekání**, nebo při sekání a **mulčování** doporučujeme vést stroj v co nejrovnějších drahách. Přitom by se jednotlivé dráhy měly o několik cm překrývat, aby nedocházelo k vynechávání úzkých neposekaných pásů.

Předpokladem je, že sekat budete s ostrými a bezvadnými noži, aby nedocházelo k vytrhávání trávy a trávník nesežloutl.

Pro dosažení udržovaného vzhledu trávníku doporučujeme sekat pokud možno každý týden. Při častějším sekání se růst soustřeďuje do spodní části travního porostu, který se tak stává odolnějším.

Poprvé sekejte trávník na jaře, jakmile začne tráva růst a po zatravněné ploše lze chodit.

Jakmile jedna tráva vyrostе příliš vysoká, nesekejte ji najednou na požadovanou výšku pokosu. Ztratila by tím mnoho živin. Nejprve sekání provádějte v jednom směru **s** nastavenou vysokou **výšší** pokosu a poté procházejte napříč s požadovanou konečnou výškou pokosu.

#### Upozornění:

**Na svazích zachovávejte při sekání stopu napříč svahem. Tendenci ke sklouzávání přístroje lze eliminovat jeho lehkým nastavením šikmo nahoru. Nikdy nesekejte na příliš strmých svazích a buďte velmi opatrní, pokud na svahu měníte směr jízdy.**

**Pravidelně čistěte spodní stranu krytu sekačky. Zbytky trávy je třeba odstranit. Usazeniny ztěžují startování, negativně ovlivňují kvalitu pokosu a vytrhávání trávy.**



## 5.2. Sekání se sběrným košem

Obrázek 5 a 6

Jakmile zůstávají při práci na trávníku ležet zbytky trávy, je třeba koš vyprázdnit.



**Upozornění! Před sejmутím sběrného koše motor vypněte a vyčkejte, až se žací mechanismus zastaví.**

Při snímání sběrného koše jednou rukou nadzdvihnete ochrannou klapku (obrázek 5, poz. 1). Druhou rukou sběrný koš vytáhněte za rukojeť (obrázek 5, poz. 2).

Jakmile bezpečnostní klapku pustíte, ta automaticky zapadne a uzavře vyhazovací otvor.

Jestliže ve vyhazovacím otvoru ulpí zbytky trávy, je pro snazší nastartování účelné posunout stroj o cca 1 m dozadu, aby mohly zbytky trávy vypadat.



**Upozornění! Zbytky posekaného materiálu neodstraňujte z krytu sekačky ručně nebo nohama, ale vhodnými prostředky, jako např. kartáčem nebo smetáčkem.**

### Vyprázdnění sběrného koše

Sběrný koš je odklopný. Vyjmutý sběrný koš držte jednou rukou za držadlo a druhou rukou pomocí páky uzávěru na jeho zadní straně (obrázek 6, poz. 1) koš otevřete a jeho obsah vysypte.

#### Poznámka:

Aby byly zajištěny dobré podmínky při plnění, je vhodné po použití sběrný koš vyčistit.

### 5.2.1. Zavěšení sběrného koše



**Upozornění! Sběrný koš zavěšujte jen s vypnutým motorem a je-li žací mechanismus v klidu.**

Jednou rukou nadzdvihnete bezpečnostní klapku na stroji. Druhou rukou držte koš za rukojeť a zavěšte jej do záchytného mechanismu.

#### Poznámka:

Při správném zavěšení doléhá ochranná klapka přesně na sběrný koš.

### Sekání bez sběrného koše a mulčovacího boxu

Bezpečnostní klapka je umístěna tak, aby bylo v zásadě možné sekání s uzavřenou bezpečnostní klapkou i bez sběrného koše a mulčovacího boxu.

Posekaná tráva pak zůstává ležet pod ochrannou klapkou na trávníku.

### 5.3. Sekání a mulčování

K udržení ošetřovaného trávníku a jako ochranu proti vyschnutí, doporučujeme v létě mulčování.

Při mulčování se tráva poseká a posekaná tráva se rozvíří ve sběrném koši takovým způsobem, že se rovnoměrně rozdělí na trávník. Posekaná tráva se přidává přirozenou cestou trávníku jako přirozené hnojivo. Posekaná tráva tedy nezůstane jako odpad.

### 5.3.1. Nasazení mulčovacího boxu

Obrázek 7

S mulčovacím boxem dodaným ve sběrném koši se stane z Vaší sekačky za okamžik perfektní mulčovací sekačka.

Odvěste sběrný koš a uzavřete vyhazovací kanál takovým způsobem, že chytíte mulčovací box za třmen (šipka směrem nahoru) a přesunete ho až na doraz (obrázek 7). Na pravé straně vyčnívající hrana z umělé hmoty zapadne do závěsu sběrného koše.

K vyndání mulčovacího boxu zatlačte rukou hranu z umělé hmoty, čímž uvolníte zafixování. Vyndejte mulčovací box za třmen.

Nejllepší mulčovací výsledky dosáhnete při pravidelném sekání trávy, 1-2 do týdne, podle fáze růstu trávy.

Také získáte nejlepší mulčovací výsledky, když tráva nebude vyšší než 100 mm a zkrátíte ji na maximálně 1/3 její celkové výšky.

Aby mulčovaná tráva nehnila, sekejte a mulčujte dle možnosti jen suchou travu. Tím zabezpečíte ideální přírodní koloběh.

Mulčovací pouzdro vyčistěte po každém použití.

U zmechovatělých trávníků a trávníků se žmolky se nedoporučuje mulčování. Zmulčovaná tráva se nedostane mezi stébla trávy a zůstane ležet na žmolkách a mechu.

**Potřebné je odstranění žmolků a mechu provzdušněním trávníku. K tomuto Vám doporučujeme Brill – provzdušňovač na travu 450 RL, číslo výrobku 78965.**

## 6. Údržba, péče a uskladnění

### 6.1. Údržba

Údržba obsahuje práce, díky nimž je přístroj uchovávan v bezvadném provozním stavu. Pravidelnou kontrolou (pevnosti šroubových spojů, trhlin, poškození) a výměnou poškozených nebo opotřebených dílů lze účinně předcházet úrazům a defektům.

**Opravy smí z bezpečnostních důvodů provádět jen autorizovaný odborník. Seznam servisních středisek je součástí přístroje.**



**Upozornění! Před všemi pracemi, kontrolami a opravnými pracemi přístroje se musí vytáhnout zástrčka ze zásuvky. Nebezpečí úrazu!**

**Pro vyloučení rizika poranění osob a vzniku materiálních škod: Neprovádějte čištění stroje pod tekoucí vodou, především ne pod vysokým tlakem!**

**Skladujte jej na suchém místě zabezpečeném proti mrazu. Místo uskladnění musí být pro děti nedostupné.**

**Nože nepřebušujte (ztráta vyvážení) a obračejte nebo vyměňujte vždy celou sadu nožů současně.**

### 6.2. Výměna nožů

Obrázek 8

Používejte výhradně originální náhradní nože, protože správnou funkci a bezpečnost je možné zaručit jedině tímto způsobem.

Náhradní nože obdržíte ve Vaší odborné prodejně.

**Nikdy nepoužívejte náhradní díly a příslušenství, které výrobce nedoporučuje.**

**Poznámka:**

**Nože mají dvě řezné hrany. Po ztupění jedné řezné hrany lze nůž obrátit.**

**Nože s olámanými hranami musí být okamžitě vyměněny (nevyváženost).**

**Nože nepřebušujte (ztráta vyvážení) a obračejte nebo vyměňujte vždy celou sadu nožů současně.**

**Při výměně nože použijte vždy nová šroubení, která jsou k těmto náhradním nožům přiložena!**

1. **Vytáhnout zástrčku ze zásuvky!**
2. Uvolněte obě matky a přidržujte si přitom příslušné šrouby (obrázek 8).
3. Obráťte nože příp. proveďte kompletní výměnu celé sady nožů a pevně dotáhněte (utahovací moment: 25 Nm).

Při montáži dbejte na to, aby ozubená kola ležela pod matkami a matky aby doléhaly nahoře na nosič nožů (obrázek 8).

Nože jsou opotřebitelné díly, a z toho důvodu se na ně nevztahuje žádná záruka.

### 6.3. Výměna nosiče nože

Poškozené nosiče nožů je třeba z důvodu s tím spojené nevyváženosti vyměnit.

**Z bezpečnostních důvodů provádí tuto práci servisní středisko nebo autorizovaný dodavatel.**

### 6.4. Péče o přístroj

Přímo po sekání se dají nejlíp odstranit zbytky špíny a trávy. Vytáhnout zástrčku ze zásuvky a přístroj položit na stranu. Čistit ho kartáčem nebo hadrem.



**Elektrickou sekačku není dovoleno čistit s použitím tekoucí vody, zvláště ne pod vysokým tlakem.**

### 6.5. Uskladnění

Za tím účelem uvolněte spodní kloubové upínací prvky (obrázek 1, poz. 2) a lišty vyvlékněte po stranách z aretace.

Upínací spony stojiny (obrázek 1, poz. 1) taktéž uvolněte a horní díl stojiny překlote směrem dozadu.



**Upozornění! Při sklápění dbejte na to, aby nebyl přiskřípnut kabel!**

### 6.6. Poznámky k uskladnění (Přezimování)

Doporučujeme sekačku na trávu důkladně očistit (**nepoužít tekoucí vodu**) a skladovat ji na suchém místě, kde teplota neklesne pod bod mrazu.

## 7. Odstraňování poruch

### Všeobecně

Závady se většinou vyskytují tehdy, jestliže není zařízení používáno, ošetřováno a udržováno předepsaným způsobem.

Následující tabulka obsahuje nejčastěji se vyskytující poruchy a jejich odstraňování.

V případě jiných poruch se obraťte na nejbližší servisní středisko Brill nebo na autorizovaného odborného prodejce výrobků Brill.



**Upozornění!** Opravy vyžadující odborné znalosti smí provádět jen autorizovaný odborník.



**Upozornění!** Z bezpečnostních důvodů je třeba používat jen originální náhradní díly nebo díly schválené výrobcem.

Výslovně upozorňujeme na to, že v souladu se zákonem o ručení za výrobky neručíme za škody způsobené našimi přístroji, pokud k nim došlo v důsledku nesprávně provedené opravy nebo po výměně dílů, které nebyly originální nebo námi schválené a pokud opravu neprovedlo autorizované servisní středisko výrobce nebo autorizovaný odborník. Totéž platí pro doplňkové díly a součásti příslušenství.

Porucha	Možná příčina	Odstranění
Nezvyklý hluk, přístroj „klape“.	Uvolněné šrouby motoru, jeho upevnění nebo upevnění krytu sekačky.	Šrouby dotáhnout.
Neklidný chod, silné vibrace přístroje.	Poškozená nožová lišta nebo nůž (nevyváženost), uvolněná nožová lišta na hřídeli motoru.	Dotáhnout šrouby, nože a nožové lišty. Poškozené části vyměnit v servisním středisku Brill.
Sekačka zanechává hlubokou stopu.	Zem je měkká, tráva je příliš mokrá.	Nechat trávnik vyschnout, nesekat mokrou trávu.
Trávnik je sežloutlý, řez je nečistý.	Tupý nůž, nízko nastavený pokos.	Vyměnit, příp. obrátit nůž. Pokos nastavit výš.



## Garantie - Guarantee - Garantie - Garantie - Záruka

### Garantie

Der Hersteller gewährt für dieses Produkt 12 Monate Garantie (ab Kaufdatum). Diese Garantie bezieht sich auf alle wesentlichen Mängel des Gerätes, die nachweislich auf Material- oder Fabrikationsfehler zurückzuführen sind. Sie erfolgt durch die Ersatzlieferung eines einwandfreien Gerätes oder durch die kostenlose Reparatur des eingesandten Gerätes nach unserer Wahl, wenn folgende Voraussetzungen gewährleistet sind:

- Das Gerät wurde sachgemäß und laut den Empfehlungen in der Gebrauchsanweisung behandelt. Es wurde weder vom Käufer noch von Dritten versucht, das Gerät zu reparieren.
- Die Garantie erlischt, sofern bei Austausch- oder Ergänzungsteilen sowie bei Zubehör nicht die Originalteile des Herstellers oder vom Hersteller freigegebene Teile verwendet werden.
- Das Gerät muss ausreichend frankiert direkt an eine der Servicestellen des Herstellers geschickt werden. Der Rechnungsbeleg ist dem Gerät beizulegen.

**Wenn Sie oder Ihr Fachhändler die nebenstehende Garantiekarte oder Ihr Fachhändler die ihm vorliegende Gewährleistungs- und Garantieurkunde vollständig ausfüllen und dem Hersteller innerhalb 3 Wochen nach Kaufdatum zusenden, wird entsprechend den o.a. Voraussetzungen zusätzlich für das Kunststoffgehäuse eine Garantie von 10 Jahren und für den Elektromotor eine Garantie von 2 Jahren gewährt.**

Diese Hersteller-Garantie berührt die gegenüber dem Händler/Verkäufer bestehenden Gewährleistungsansprüche nicht.

Diese Garantie bezieht sich ausschließlich auf den kostenlosen Materialersatz, nicht auf anfallende Reparatur- bzw. sonstige Kosten.

**Verschleißteile, wie z. B. die Messer, sind von der Garantie ausgeschlossen.**

### Guarantee

The manufacturer guarantees the product for a period of 12 months (from the date of purchase). This guarantee covers all serious defects of the appliance which can be proved to have been caused by faulty materials or workmanship. The manufacturer has the option of either supplying a replacement appliance in perfect working order or repairing free of charge an appliance sent to it, provided the following preconditions are fulfilled:

- The appliance was handled correctly and in accordance with the recommendations in the owner's manual, and neither the buyer nor a third party has attempted to repair the appliance.
- The guarantee will lapse if replacement or extension parts and accessories are used other than the manufacturer's original parts or parts approved by the manufacturer.
- The appliance must be sent with sufficient postage directly to one of the manufacturer's service agencies. The invoice or the completed guarantee card must be sent with the appliance.

**Should the customer or the retailer complete the warranty card and this be sent to the manufacturer within three weeks of the date of purchase, then an additional warranty will be granted on the plastic housing for 10 years and on the electric motor for 2 years, on the basis of the previously mentioned preconditions.**

This manufacturer's guarantee shall not affect any guarantee claims against the dealer/seller.

**This guarantee refers exclusively to the gratis replacement of materials and not to any repair or other cost.**

**This guarantee does not cover wearing parts, e.g. the blades.**

### Garantie

Le fabricant accorde pour ce produit une garantie de 12 mois (à partir de la date d'achat). Cette garantie s'applique à tous les défauts majeurs de l'appareil manifestement imputables à un vice de matériau ou de fabrication. **L'appareil envoyé en garantie sera, au choix du fournisseur, soit, remplacé par un appareil de remplacement en parfait état, soit, réparé gratuitement, sous réserve que les conditions suivantes soient remplies :**

- L'appareil a été manipulé correctement et conformément aux indications figurant dans les instructions d'emploi. Il n'y a pas eu tentative de réparation de l'appareil, ni de la part de l'acheteur, ni de celle d'une tierce personne non autorisée.
- La garantie s'éteint dès l'instant où il y a eu utilisation de pièces de rechange, pièces complémentaires ou accessoires autres que les pièces d'origine du fabricant ou les pièces autorisées par celui-ci.
- L'appareil, affranchi au tarif en vigueur, doit être envoyé directement à l'un des services après-vente du fabricant. Il faut joindre à l'appareil, **la facture d'achat** ou la carte de garantie dûment remplie.

**Si vous remplissez entièrement la carte de garantie ci-jointe, ou si votre magasin spécialisé remplit entièrement la fiche de prestation et de garantie Brill dont il dispose, et si cette fiche est envoyée au producteur dans les trois semaines suivant la date de l'achat, une garantie supplémentaire de dix ans sur le boîtier en matière plastique et de deux ans sur le moteur électrique est accordée conformément aux conditions mentionnées ci-dessus.**

Cette garantie du fabricant ne déroge pas aux droits à la garantie existant vis-à-vis du concessionnaire/vendeur.

**Cette garantie concerne exclusivement le remplacement gratuit de pièces, non les frais encourus de réparation et autres.**

**Les pièces d'usure, telles les couteaux, sont exclues de la garantie.**

**La garantie légale couvrant les défauts ou vices cachés (art. 1641 et suivants du code civil) est applicable en tout état de cause.**

## Garantie

De fabrikant verleent voor dit produkt 12 maanden garantie (vanaf de aankoopdatum). Deze garantie heeft betrekking op alle belangrijke gebreken van het apparaat, die aantoonbaar aan materiaal- of fabrieksfouten te wijten zijn. In geval van garantie vindt naar onze keuze vervangende levering van een deugdelijk apparaat of gratis reparatie van het ingezonden apparaat plaats, indien aan de volgende voorwaarden is voldaan:

- Het apparaat werd deskundig en volgens de aanbevelingen in de gebruiksaanwijzing behandeld. Es is noch door de koper, noch door derden geprobeerd het apparaat te repareren.
- De garantie vervalt, voorzover bij vervangende onderdelen of aanvullende apparatuur alsmede bij accessoires niet de originele onderdelen van de fabrikant of niet door de fabrikant goedgekeurde onderdelen worden gebruikt.
- Het apparaat moet voldoende gefrankeerd direct naar een servicepunt van de fabrikant worden gezonden. De factuur of de ingevulde garantietaal moet bij het apparaat worden ingesloten.

**Als U de garantietaal hiernaast of Uw vakhandelaar volledig invult en binnen drie weken na de koopdatum aan de fabrikant opstuurt hebt U, met inachtneming van bovengenoemde voorwaarden, 10 jaar garantie op het kunststofhuis en 2 jaar garantie op de **electromotor**.**

Deze fabrieksgarantie laat de jegens de handelaar/verkoper bestaande aanspraken op garantie onverlet.

Deze garantie heeft uitsluitend betrekking op het kosteloos vervangen van onderdelen, niet op reparatiekosten of eventuele andere te maken onkosten.

Aan slijtage onderhevige onderdelen, zoals b.v. de messen, zijn van de garantie uitgesloten.

## Záruka

Výrobce poskytuje na tento výrobek záruku 12 měsíců (od data zakoupení). Tato záruka se vztahuje na veškeré závažné nedostatky na přístroji, jejichž příčina tkví prokazatelně ve vadách materiálu nebo výroby. Plnění ze záruky je buď formou dodání náhradního bezvadného zařízení nebo bezplatné opravy dodaného přístroje podle naší svobodné volby, jsou-li splněny následující předpoklady:

- Zařízení bylo používáno správně a v souladu s doporučeními podle návodu k obsluze. Ani kupující ani třetí osoby se nepokoušely zařízení opravit.
- Záruka zaniká, pokud nebyly při výměně nebo dovybavení či u příslušenství použity originální díly výrobce nebo díly výrobcem schválené.
- Zařízení je třeba zaslat správně ofrankované jednomu ze servisních středisek výrobce. Současně je třeba přiložit daňový doklad o zakoupení.

**Jestliže Vy nebo Váš dodavatel kompletně vyplníte záruční kartu nebo Váš dodavatel záruční list a zašlete jej výrobci do 3 týdnů po dni zakoupení, poskytuje se v souladu se shora uvedenými podmínkami navíc záruka na plastový kryt v délce 10 let a na **elektromotor** záruka v trvání 2 let.**

Tato záruka výrobce se netýká garančních nároků vyplývajících ze záruk vůči dodavateli/prodejci.

Tato záruka se vztahuje výhradně na bezplatnou výměnu materiálu, nikoliv na případné náklady na opravy nebo jiné náklady.

**Díly podléhající opotřebení, jako např. nože, jsou vyloučeny ze záruky.**

## Garantiekarte - Warranty Card - Carte de garantie - Garantiekaart - Záruční karta

Bitte die Garantiekarte vollständig ausfüllen und innerhalb 3 Wochen nach dem Kauf an die umseitige Anschrift senden. Sie verlängern Ihren Garantieanspruch auf 10 Jahre für das Kunststoffgehäuse und 2 Jahre für den Motor gemäß den Garantiebedingungen in der Gebrauchsanweisung. Füllt Ihr Fachhändler für Sie die ihm vorliegende Brill Gewährleistungs- und Garantieurkunde aus, verlängert sich Ihr Garantieanspruch ebenfalls auf 10 Jahre für das Kunststoffgehäuse und 2 Jahre für den Motor gemäß den Garantiebedingungen in der Gebrauchsanweisung.

Please fill in the warranty card and send it to the address on the reverse within three weeks of your purchase. This will extend your warranty claims for the plastic housing to 10 years, and to 2 years for the motor in accordance with the warranty provisions in the User's Manual. Should the retailer complete the Brill guarantee and warranty document included for you, then the warranty granted to you will also be extended to 10 years on the plastic housing and 2 years on the motor in accordance with the guarantee conditions in the operating instructions.

Veillez remplir entièrement la carte de garantie et la renvoyer à l'adresse indiquée au dos dans les 3 semaines après l'achat. Vous prolongez votre droit à la garantie à 10 ans pour le carter en plastique et 2 ans pour le moteur conformément aux conditions de garantie mentionnées dans le mode d'emploi. Si votre magasin spécialisé remplit pour vous la fiche de prestation et de garantie Brill dont il dispose, votre droit de garantie se prolonge également à dix ans pour le boîtier en matière plastique et à deux ans pour le moteur selon les conditions de garantie indiquées dans les instructions d'emploi.

De garantiekaart volledig invullen en binnen 3 weken na aankoop naar het aan ommezijde vermelde adres sturen. U kunt uw recht op garantie voor de kunststofbehuizing tot 10 jaar en tot 2 jaar voor de motor overeenkomstig de garantiebepalingen in de gebruiksaanwijzing verlengen. Indien Uw vakhandelaar de Brill garantieoorkonde voor U invult worden Uw garantie-aanspraken in overeenstemming met de garantiebepalingen in de gebruiksaanwijzing eveneens verlengd tot 10 jaar garantie op het kunststofhuis en tot 2 jaar garantie voor de motor.

Vyplňte kompletně tuto záruční kartu a zašlete ji do 3 týdnů od data nákupu na adresu uvedenou na druhé straně. Prodloužíte si záruku na 10 let pro plastový kryt a na 2 roky pro motor dle záručních podmínek návodu k obsluze. Jestliže Váš dodavatel pro Vás vyplní záruční list Brill, který má k dispozici, prodlouží se tím záruka rovněž na 10 let pro plastový kryt a na 2 roky pro motor dle záručních podmínek návodu k obsluze.



Füllen Sie die nebenstehende Karte vollständig aus und nehmen damit teil an der jährlichen Brill-Verlosungsaktion. Jeweils zum Jahresende verlost Brill attraktive Gartengeräte im Wert von 5.000,- DM. Sichern Sie sich jetzt Ihre Gewinnchance. Der Rechtsweg ist ausgeschlossen.

Fill in the enclosed card and you can take part in the annual Brill draw. At the end of every year, Brill organises a prize raffle of garden appliances to the value of DM 5.000,-. Make sure of your chances of winning. The right to take legal proceedings is excluded.

Veuillez remplir la carte ci-joint entièrement et participez à la loterie annuelle. A la fin de chaque année, Brill met en jeu des appareils de jardinage attractifs d'une valeur de 5.000,- DM. Assurez-vous dès maintenant votre chance de succès. La voie juridique est exclue.

Door nevenstaande kaart volledig in te vullen neemt u deel aan de jaarlijkse Brill-verlosingsactie. Aan het einde van elk jaar verlost Brill attractief tuingereedschap ter waarde van 5.000,- DM. Verzeker u zich reeds nu van een kans op een prijs. Over de uitslag kan niet worden gecorrespondeerd.

Vypĺňte kompletne kartu uvedenou vedle a zúčastněte se tak ročního losování Brill. Vždy na konci roku Brill losuje atraktivní zahradní zařízení v ceně 5.000,- DM. Zajištěte si teď svoji šanci na výhru. Právní cesta je vyloučena.

## Garantiekarte - Warranty Card - Carte de garantie - Garantiekaart - Záruční karta

Modell/Typ: / Model/type: / Modèle/type: / Model/type: / Model/Typ:

Gekauft am: / Date of purchase: / Acheté le (date et lieu d'achat): / Gekocht op: / Datum nákupe:

Gekauft bei (Firma, Ort): / Bought from (firm, town): / Acheté chez (nom du revendeur, lieu): /  
Gekocht bij (firma, plaats): / Zakoupeno u (firma, místo):

Serien-Nummer (siehe Heckklappe): / Serial number (see back flap): / Numéro de série (voir déflecteur): /  
Seriennummer (zie achterklep): / Výrobní číslo:

Welches Brill Gerät haben Sie gekauft? / Which Brill appliance did you buy? / Quel appareil Brill avez-vous acheté? /  
Welk Brill gereedschap heeft u gekocht? / Jaký přístroj Brill jste si pořídili?

Modell: / model: / modèle: / model: / model:

Wo haben Sie Ihr Brill Gerät gekauft? / Where did you buy your Brill appliance? / Où avez-vous acheté votre appareil Brill? /  
Waar heeft u uw Brill gereedschap gekocht? / Kde jste svůj přístroj Brill zakoupili?

- Hausrat- und Eisenwarenhandel / Household goods and hardware shop / Magasin d'articles ménagers et quincaillerie / Huishoudelijke- en ijzerwarenhandel / Domácí potřeby a železářství
- Gartencenter / Garden centre / Centre de jardinage / Tuincentrum / Zahradní centrum
- Rasenmäherfachgeschäft / Lawn mower specialist shop / Magasin spécialisé dans les tondeuses / Vakhandel voor maai-machines / Specializovaný obchod na travní sekačky
- Baumarkt / DIY centre / Grande surface de bricolage / Bouwmarkt / Stavebniny
- Sonstiges / Other / Autre / Overige / Ostatní

Warum haben Sie sich für ein Brill Gerät entschieden? / Why did you decide on a Brill appliance? / Pourquoi avez-vous choisi un appareil Brill? / Waarom viel uw keuze op het fabrikant Brill? / Proč jste se rozhodli pro přístroj značky Brill?

- Hatte bereits ein Brill Gerät / Had a Brill appliance before / J'avais déjà un appareil Brill / Ik had al Brill-gereedschaft / Už jsem někdy zařízení značky Brill měl
- Wurde vom Verkäufer beraten / On the advise of a salesperson / J'ai été conseillé par le vendeur / Werd door de verkoper aanbevolen / Poradil mi prodejce
- Wurde von Bekannten/Freunden empfohlen / Recommended by friends / A été recommandé par une connaissance/ami / Werd door kennissen/vrienden anbevolen / Doporučili mi její známi/přítelé
- Durch Werbung / Advertising / Publicité / Advertentie / Na základě reklamy
- Sonstiges / Other / Autre / Overige / Jiné

Haben Sie bereits Geräte von Brill? / Do you have other Brill appliances? / Avez-vous déjà un appareil Brill? / Heeft u al gereedschap van Brill? / Vlastníte již nějaká zařízení Brill?

- Wenn ja, welche? / If so, which? / Si oui, lequel? / Zo ja, welk? / Pokud ano, jaké? \_\_\_\_\_
- Nein, ich habe Geräte von der Firma ... / No, I have appliances made by ... / Non, j'ai des appareils de la marque ... / Neen, ik heb gereedschaft van de firma ... / Ne, mám přístroje od firmy \_\_\_\_\_

### Brill Service Centres

#### Bundesrepublik Deutschland / Germany

**Brill Gartengeräte GmbH**  
**D-58456 Witten**, Därmannsbusch 7  
Telefon (0 23 02) 7 00-0  
Fax (0 23 02) 7 00-66

#### Belgien / Belgium

**Intergarden Import N.V.**  
**B-2900 Schoten**, Brechtsebaan 284  
Téléphone (03) 6 52 02 61  
Fax (03) 6 52 02 40

#### Frankreich / France

**Granja S.A.**  
**F-31270 Toulouse-Cugnaux**, 102 route de Toulouse  
Téléphone 05 62 13 57 57  
Fax 05 62 13 56 80

#### Niederlande / Netherlands

**Intertool BV**  
**NL-8304 AA Emmeloord**, Bedrijfsweg 84-90  
Telefoon (05 27) 63 00 30  
Fax (05 27) 63 00 35

#### Schweiz / Switzerland

**Brill Vertrieb Schweiz c/o Solo Logistik Center**  
**CH-8413 Neftenbach**, Seuzachstr. 26  
Telefon (052) 3 15 12 21  
Fax (052) 3 15 28 17

#### Tschechische Republik / Czech Republic

**Brill CZ, s.r.o.**  
**CZ-73965 Třinec-Konská**, Průmyslová 700  
Tel. (06 59) 43 66 40  
Fax (06 59) 33 58 08

#### Irland / Ireland

**Bob Troy & Co. LTD**  
**IRL-Waterford**, 36-38, O' Connel ST Dungarvan  
Phone (0 58) 4 46 44  
Fax (0 58) 4 54 00



Brill Gartengeräte GmbH · Postfach 31 61 · D-58422 Witten  
E-Mail: [service@brillgarten.de](mailto:service@brillgarten.de) · Internet: [www.brillgarten.de](http://www.brillgarten.de)

Abseuder : / Sender : / Expéditeur : / Afzender : / Odesilatel :

Name, Vorname / Name, first name / Nom, prénom / Ndam, vornameam /  
Příjmení, jméno

Straße / Address / Rue / Street / Ulice

PLZ, Ort / Town, Postcode / Code postal, lieu / Postcode, plaats / PSC, místo

Beruf / Occupation / Profession / Bercep / Zaměstání

Geburtsdatum / Date of birth / Date de naissance / Geboortedatum /  
Datum narození



Antwort  
Reply  
Réponse  
Antwoord  
Odpověď



**Brill Gartengeräte GmbH**

**Postfach 31 61**

**D-58422 Witten**

Abseuder : / Sender : / Expéditeur : / Afzender : / Odesilatel :

Name, Vorname / Name, first name / Nom, prénom / Ndam, vornameam /  
Příjmení, jméno

Straße / Address / Rue / Street / Ulice

PLZ, Ort / Town, Postcode / Code postal, lieu / Postcode, plaats / PSC, místo

Beruf / Occupation / Profession / Bercep / Zaměstání

Geburtsdatum / Date of birth / Date de naissance / Geboortedatum /  
Datum narození



Antwort  
Reply  
Réponse  
Antwoord  
Odpověď



**Brill Gartengeräte GmbH**

**Postfach 31 61**

**D-58422 Witten**



