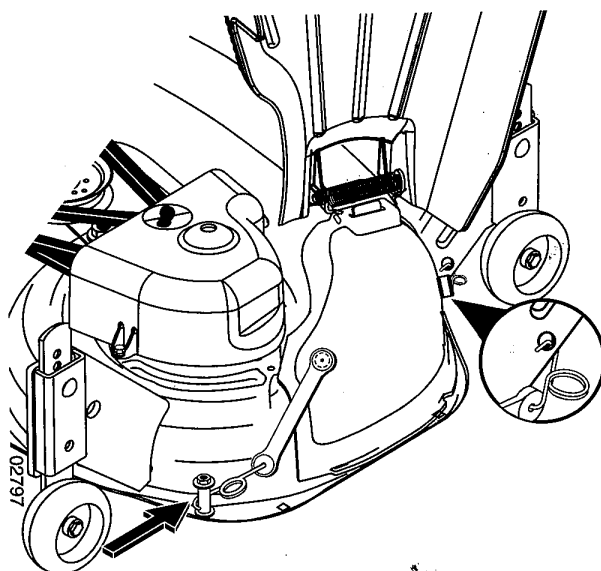
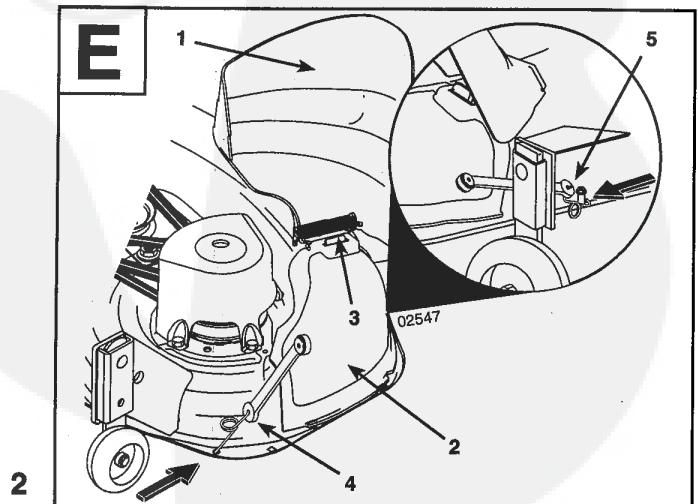
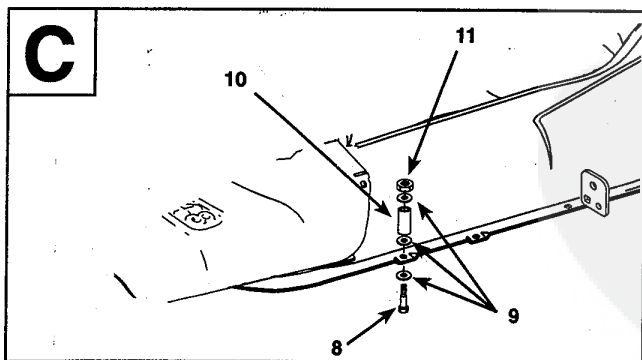
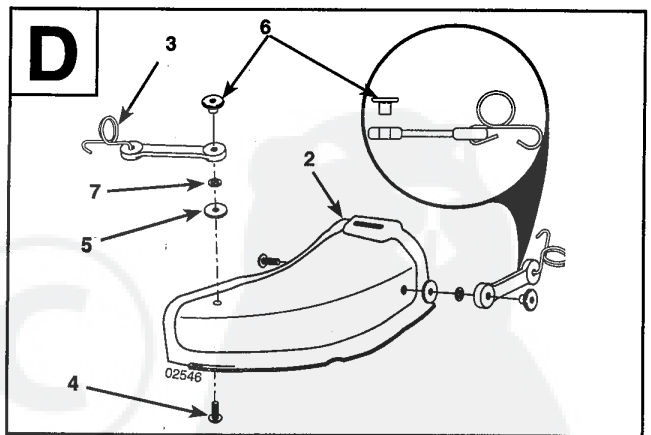
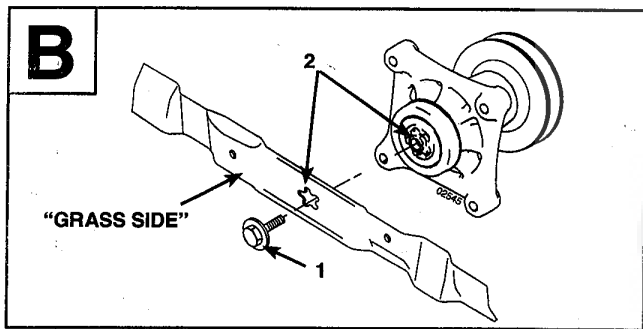
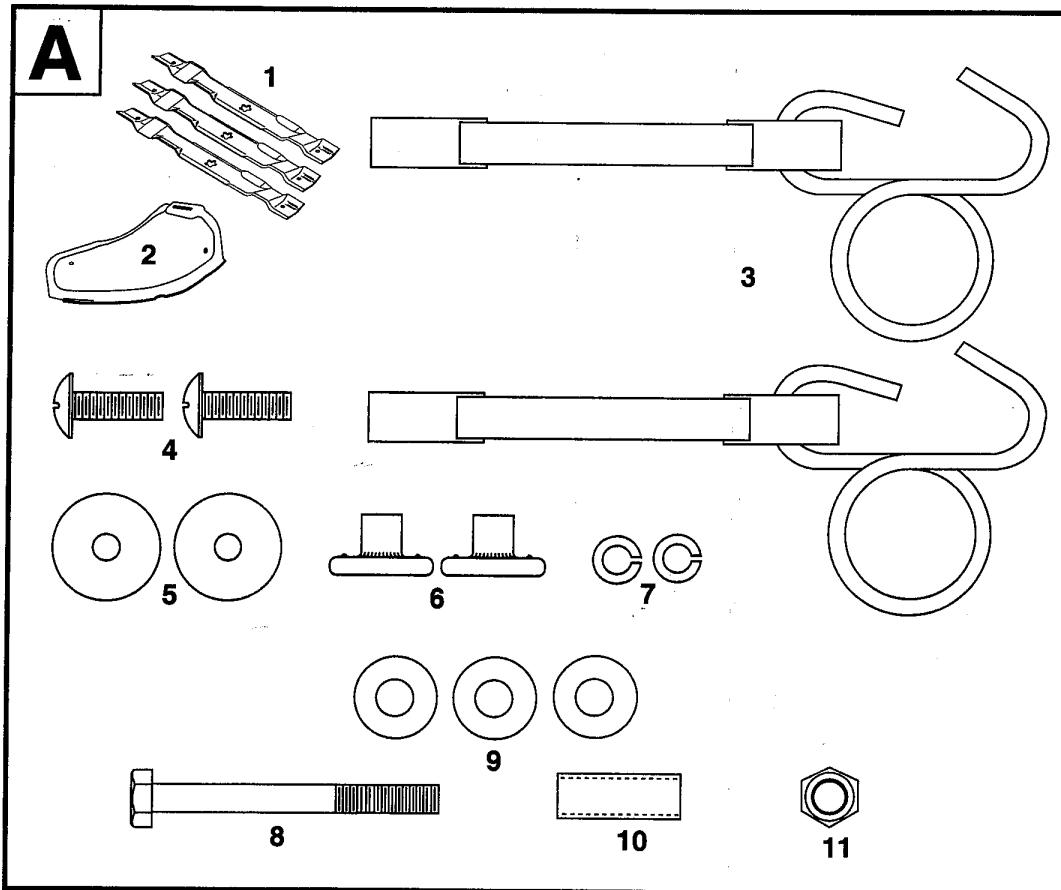


# 54 MULCH

## 96071000700



- |    |                                 |    |                                  |
|----|---------------------------------|----|----------------------------------|
| GB | Installation Instructions       | CZ | Pokyny pro instalaci             |
| DE | Installationsanweisungen        | HR | Upute za instaliranje            |
| FR | Instructions de montage         | SI | Navodila za montažo              |
| ES | Instrucciones de instalación    | PL | Instrukcja montażu               |
| NL | Instructies voor de installatie | SK | Pokyny na inštaláciu             |
| IT | Istruzioni per l'installazione  | HU | Összeszerelési utasítások        |
| SE | Installationsanvisningar        | RU | Инструкции по установке          |
| NO | Bruksanvisning for installering | EE | Paigaldamisjuhised               |
| DK | Installationsvejledning         | LT | Įrengimo instrukcijos            |
| FI | Asennusohjeet                   | LV | Ierīču uzstādīšanas instrukcijas |
| PT | Instruções de instalação        | BG | Инструкции за монтаж             |
| GR | Οδηγίες εγκατάστασης            | RO | Instrucțiuni de asamblare        |



## A PARTS IDENTIFICATION

1. Mulching Blades (3)
2. Mulch Cover
3. Latch Hooks (2)
4. Screws #10 x 15mm (2)
5. Washers 5mm x 19mm (2)
6. Weld Nuts (2)
7. Lock Washers #10 (2)
8. Hex Bolt 1/4-20 x 50mm
9. Washers 7mm x 15mm (3)
10. Latch Hook Spacer
11. Lock Nut 1/4-20

## B INSTALL BAGGING BLADES

- a. Raise mower to highest position to allow access to blades.
- b. Remove blade bolts (1) by turning counterclockwise.
- c. Install high lift blades with stamped "GRASS SIDE" facing down towards grass.

**IMPORTANT:** To ensure proper assembly, center hole (2) in blade must align with star pattern (2) on mandrel assembly.

- d. Install and tighten blade bolts securely (45-55 Ft. Lbs. torque).

## C ASSEMBLE LATCH HOOK SPACER

- a. Install the spacer (10) with the hex bolt (8), washers (9) and lock nut (11) as shown. Tighten hardware securely.

## D ASSEMBLE MULCH COVER

**NOTE:** Pre-assemble weld nut (6) to latch hook (3) by inserting weld nut from the top with hook pointing down.

- a. Install the two latch hooks (3) to mulch cover (2) using screws (4), washers (5), lock washers (7), and weld nut (6) as shown.
- b. Tighten hardware securely.

## E INSTALL MULCH COVER

- a. Raise and hold deflector shield (1) in upright position.
- b. Place slot in mulch cover (2) over tab (3) on mower and position plate over mower opening as shown.
- c. Hook rear latch (4) into hole on back of mower with hook positioned as shown.
- d. Hook front latch (5) over latch hook spacer on front of mower.
- e. Check to be sure mower opening is completely covered by the mulch cover.

**CAUTION:** Do not remove deflector shield from mower. Raise and hold shield when attaching mulch cover and allow it to rest on cover while in operation.

## TO CONVERT TO BAGGING OR DISCHARGING

For best bagging and discharging install the high lift blades.

1. Remove the mulch cover and mulch blades and install high lift blades.
2. Store mulch cover and mulch blades in a safe place. Your mower is now ready for discharging or installation of optional grass catcher accessory.

## MULCHING MOWING TIPS

**IMPORTANT:** FOR BEST PERFORMANCE, KEEP MOWER HOUSING FREE OF BUILT-UP GRASS AND TRASH. CLEAN AFTER EACH USE.

- The special mulch blades will recut the grass clippings many times and reduce them in size so that as they fall onto the lawn they will disperse into the grass and not be noticed. Also, the mulched grass will biodegrade quickly to provide nutrients for the lawn. Always mulch with your highest engine (blade) speed as this will provide the best recutting action of the blades.
- Avoid cutting your lawn when it is wet. Wet grass tends to form clumps and interferes with the mulching action. The best time to mow your lawn is the early afternoon. At this time the grass has dried and the newly cut area will not be exposed to the direct sun.
- For best results, adjust the mower cutting height so that the mower cuts off only the top one-third of the grass blades. For extremely heavy mulching, reduce your width of cut and mow slowly.
- Certain types of grass and grass conditions may require that an area be mulched a second time to completely hide the clippings. When doing a second cut, mow across or perpendicular to the first cut path.
- Change your cutting pattern from week to week. Mow north to south one week then change to east to west the next week. This will help prevent matting and graining of the lawn.

## A IDENTIFIKATION DER TEILE

1. Häckselklingen (3)
2. Häckslerabdeckung (3)
3. Klinkenhaken (2)
4. Schrauben 10x15 mm (2)
5. Beilagscheiben 5mm x 19mm (2)
6. Schweißmutter (2)
7. Zahnscheiben Nr.10 (2)
8. Sechskantbolzen 1/4-20 x 50mm
9. Beilagscheiben 7mm x 15mm (3)
10. Abstandhalter für Klinkenhaken
11. Feststellmutter 1/4-20

## B INSTALLIEREN DER BEUTELFÜLLUNGSSCHAUFELN

- a. Heben Sie den Mäher auf seine höchste Stellung, damit die Klingen zugänglich werden.
- b. Entfernen Sie die Schrauben der Klingen (1) durch Drehen gegen den Uhrzeigersinn.
- c. Installieren Sie die Hebeschaufeln, wobei der Aufdruck "GRASS SIDE" zum Gras zeigen muss.

**WICHTIG:** Damit ein ordnungsgemäßer Zusammenbau geleistet ist, muss das mittlere Loch (2) in der Schaufel deckungsgleich mit dem Sternmuster (2) auf der Wellengruppe sein.

- d. Setzen Sie die Schaufelschrauben ein und ziehen Sie diese fest (45-55 Ft. Lbs. Anzugsmoment).

## C EINBAU DES ABSTANDHALTERS FÜR KLINGENHAKEN

- a. Montieren Sie den Abstandhalter (10) mit dem Sechskantbolzen (8), den Beilagscheiben (9) und der Feststellmutter (11) wie abgebildet. Ziehen Sie die Schrauben fest an.

## D MONTIEREN DER HÄCKSLERABDECKUNG

**ANMERKUNG:** Setzen Sie vorher die Schweißmutter (6) mit dem Klinkenhaken (3) zusammen, indem Sie die Schweißmutter von oben einsetzen, der Haken muss dabei nach unten zeigen.

- a. Installieren Sie die beiden Klinkenhaken (3) an der Häckslerabdeckung (2) mit den Schrauben (4), den Beilagscheiben (5), den Zahnscheiben (7) und der Schweißmutter (6) wie abgebildet.
- b. Ziehen Sie die Schrauben fest an.

## E INSTALLIEREN DER HÄCKSLERABDECKUNG

- a. Heben Sie das Ablenkblech (1) hoch und halten Sie es aufrecht.
- b. Platzieren Sie den Schlitz in der Häckslerabdeckung (2) über dem Stift (3) am Mäher und legen Sie die Platte über die Öffnung des Mähers wie abgebildet.
- c. Haken Sie die hintere Klinke (4) in das Loch an der Rückseite des Mähers ein, die Stellung des Hakens soll wie abgebildet sein.
- d. Haken Sie die vordere Klinke (5) über dem Abstandhalter des Klinkenhakens an der Vorderseite des Mähers ein.
- e. Vergewissern Sie sich, dass die Öffnung des Mähers von der Häckslerabdeckung vollständig abgedeckt ist.

**VORSICHT:** Entfernen Sie das Ablenkblech nicht vom Mäher. Heben Sie beim Einsetzen der Häckslerabdeckung das Blech hoch und halten Sie es, so dass es während des Vorgangs auf der Abdeckung ruht.

## UMBAU ZUM SACKFÜLLEN ODER ENTLEREEN

Für eine optimale Sackfüllung bzw. Entleerung installieren Sie die hohen Hebeschaufeln.

1. Entfernen Sie die Häckslerabdeckung und die Häckselklingen und installieren Sie die Hebeschaufeln.
2. Verwahren Sie die Häckslerabdeckung und die Häckselklingen an einem sicheren Ort. Ihr Mäher ist nun zum Entleeren oder für die Installation des optionalen Grasfängerzubehörs bereit.

## TIPPS ZUM MÄHEN MIT DEM HÄCKSLER

**WICHTIG:** UM EINE OPTIMALE LEISTUNG ZU ERREICHEN, HALTEN SIE DAS MÄHERGEHÄUSE FREI VON ANGESAMMELTEM GRAS UND UNRAT. NACH JEDER BENUTZUNG REINIGEN.

- Die Spezial-Häckslerklingen schneiden das gemähte Gras in winzige Stücke und verringern damit das Volumen des Grasses, so dass die Stücke, wenn sie auf den Rasen fallen, sich verteilen und nicht mehr bemerkbar sind. Das gehäckselte Gras wird auch rasch biologisch abgebaut und liefert so dem Rasen Nährstoffe. Häckseln Sie immer mit der höchsten Motor- bzw. Klingengeschwindigkeit, dadurch können die Klingen am besten häckseln.
- Mähen Sie möglichst nicht, wenn der Rasen feucht ist. Nasses Gras neigt zur Klumpenbildung und stört das Häckseln. Die beste Zeit für das Mähen Ihres Rasens ist der frühe Nachmittag. Zu dieser Zeit ist das Gras trocken und der frisch gemähte Bereich ist nicht der direkten Sonnenstrahlung ausgesetzt.
- Stellen Sie für optimale Ergebnisse die Schneidehöhe so ein, dass der Mäher nur das obere Drittel der Grashalme schneidet. Für ein extrem feines Häckseln reduzieren Sie die Schnittbreite und mähen langsam.
- Manche Grasarten und Zustände des Grasses können es erforderlich machen, dass ein Gebiet ein zweites Mal gehäckselt werden muss, damit die Häckselstücke vollständig verdeckt sind. Wenn Sie ein zweites Mal mähen, sollten Sie das quer bzw. senkrecht zur ersten Mährichtung tun.
- Wechseln Sie Ihr Mähmuster von Woche zu Woche. Mähen Sie eine Woche von Nord nach Süd und die nächste Woche dann von Ost nach West. Dadurch wird ein Matwerden und eine Körnung des Rasens vermieden.

## A IDENTIFICATION DES PARTIES

1. Lames hache-herbe (3)
2. Couverture du hache-herbe
3. Crochets de blocage (2)
4. Vis #10 x 15mm (2)
5. Rondelles 5mm x 19mm (2)
6. Écrous soudés (2)
7. Rondelles de blocage #10 (2)
8. Écrou hexagonal 1/4-20 x 50mm
9. Rondelles 7mm x 15mm (3)
10. Pièce intercalaire du crochet de blocage
11. Contre-écrou 1/4-20

## B MONTAGE DES LAMES D'ENSACHAGE

- a. Soulevez la faucheuse à la position la plus haute pour permettre l'accès aux lames.
  - b. Enlevez les écrous (1) de la lame en tournant dans le sens contraire des aiguilles d'une montre.
  - c. Montez les lames spéciales d'ensachage avec l'inscription "GRASS SIDE" («côté du gazon») tournée en bas vers la pelouse.
- IMPORTANT:** Pour garantir un assemblage correct, le trou central (2) de la lame doit être aligné avec le trou en étoile (2) sur la pièce de la broche.
- d. Montez et serrez à fond les écrous de la lame (torsion 45-55 Ft. Lbs.).

## C ASSEMBLAGE DE LA PIÈCE INTERCALAIRE DU CROCHET DE BLOCAGE

- a. Assemblez la pièce intercalaire (10) à l'écrou hexagonal (8), aux rondelles (9) et au contre-écrou (11), comme montré dans l'image. Serrez à fond toutes les pièces métalliques.

## D ASSEMBLAGE DE LA COUVERTURE DU HACHE-HERBE

**NOTE:** Préassemblez l'écrou soudé (6) au crochet de blocage (3) en insérant l'écrou soudé d'en haut avec le crochet vers le bas.

- a. Fixez les deux crochets de blocage (3) à la couverture du hache-herbe (2) en utilisant les vis (4), les rondelles (5), les rondelles de blocage (7) et l'écrou soudé (6), comme montré dans l'image.
- b. Serrez à fond toutes les pièces métalliques.

## E MONTAGE DE LA COUVERTURE DU HACHE-HERBE

- a. Soulevez et tenez la protection du déflecteur (1) en position verticale.
- b. Positionnez la rainure de la couverture du hache-herbe (2) sur la languette (3) de la faucheuse et placez la plaque sur l'ouverture de la faucheuse, comme montré dans l'image.
- c. Accrochez le crochet de blocage postérieur (4) dans le trou sur l'arrière de la faucheuse, dans la même position montrée dans l'image.
- d. Accrochez le crochet de blocage antérieur (5) sur la pièce intercalaire du crochet sur le devant de la faucheuse.
- e. Contrôlez que l'ouverture de la faucheuse est complètement couverte par la couverture du hache-herbe.

**AVERTISSEMENT:** N'enlevez pas la protection du déflecteur de la faucheuse. Soulevez et soutenez la protection quand vous attachez la couverture du hache-herbe de façon qu'il s'appuie sur la couverture pendant l'opération.

## MODIFICATION POUR L'ENSACHAGE OU L'EJECTION DE L'HERBE

Pour obtenir des résultats optimaux d'ensachage et d'éjection, montez les lames spéciales d'ensachage.

1. Enlevez la couverture et les lames hache-herbe et montez les lames spéciales d'ensachage.
2. Stockez la couverture et les lames hache-herbe dans un endroit sûr. Votre faucheuse est maintenant prête pour l'éjection ou le montage d'accessoires optionnels pour ramasser l'herbe.

## CONSEILS POUR LA TONTE DU GAZON

**IMPORTANT:** POUR OBTENIR LES PERFORMANCES LES MEILLEURES, MAINTENEZ LA FAUCHEUSE PROPRE ET LIBRE DE MOTTES D'HERBE ET ROGNURES. NETTOYEZ APRES CHAQUE EMPLOI.

- Les lames spéciales hache-herbe coupent les brins d'herbe plusieurs fois en les déchiétant de façon qu'ils tombent sur le gazon, se dispersent dans la pelouse et ne sont plus visibles. En plus, l'herbe déchiétée se décompose très rapidement en engraisant la pelouse. Assurez-vous de faire tourner toujours le moteur des lames à plein régime pour une efficacité optimale de la lame pendant le déchiètement.
- Évitez de tondre votre pelouse quand elle est mouillée. L'herbe mouillée a tendance à former des mottes en interférant dans l'action de déchiètement. Le temps le meilleur pour tondre votre pelouse est en début d'après-midi. A cette heure l'herbe est bien sèche et la partie du gazon tondu ne sera pas exposée en plein soleil.
- Pour des résultats optimaux, réglez la hauteur de coupe de la faucheuse de façon à ne couper que le 1/3 supérieur du gazon. Pour une tonte plus vigoureuse, réduisez votre amplitude de coupe et marchez moins vite.
- Certains types d'herbe et certaines conditions du gazon peuvent nécessiter une deuxième tonte afin de cacher complètement les brins d'herbe coupés. Pendant la deuxième tonte, tondez en sens diagonal ou perpendiculaire par rapport au sens de la première tonte.
- Modifiez le sens de la coupe de semaine en semaine. Tondez du nord au sud une semaine et puis de l'est à l'ouest la semaine suivante. De cette façon vous pouvez maintenir l'aspect de votre gazon uniforme et ordonné.

## A IDENTIFICACIÓN DE LAS PARTES

1. Cuchillas de acabado (3)
2. Tapa del acabador
3. Ganchos de cerrojo (2)
4. Tornillos #10 x 15mm (2)
5. Arandelas 5mm x 19mm (2)
6. Tuercas soldadas (2)
7. Arandelas de freno #10 (2)
8. Perno hexagonal 1/4-20 x 50mm
9. Arandelas 7mm x 15mm (3)
10. Espaciador gancho de cerrojo
11. Contratuercas 1/4-20

## B INSTALAR LAS HOJAS DEL SACO

- a. Alzar el cortacésped hasta la posición más alta para permitir el acceso a las hojas.
  - b. Quitar los pernos de la hoja (1) girando hacia izquierdas.
  - c. Instalar las hojas altas con estampado "GRASS SIDE" cara abajo la hierba.
- IMPORTANTE:** Para asegurar el ensamble correcto, el orificio central (2) en la hoja tiene que estar alineada con la estrella (2) en el conjunto mandril.
- d. Instalar y apretar los pernos de la hoja de modo firme (45-55 Ft. Lbs. par).

## C ENSAMBLAJE DEL ESPACIADO DEL GANCHO DE CERROJO

- a. Instalar el espaciador (10) con es perno hexagonal (8), arandelas (9) y la contratuercas (11) como mostrada. Fijar la ferretería de modo firme.

## D ENSAMBLAR LA TAPA DEL ACABADOR

**NOTA:** Pre-ensamblar la tuerca soldada (6) al gancho de cerrojo (3) introduciendo el perno soldado desde arriba con el gancho que apunta hacia abajo.

- a. Instalar los dos ganchos de cerrojo (3) a la tapa del acabador (2) utilizando los tornillos (4), arandelas (5), arandelas de freno (7), y la tuerca soldada (6) como mostrado.
- b. Apretar la ferretería de modo firme.

## E INSTALAR LA TAPA DEL ACABADOR

- a. Alzar y aguantar la tapa deflectora (1) en posición vertical.
- b. Colocar la ranura en la tapa del acabador (2) en la lengüeta (3) en el cortacésped y colocar la placa en la abertura del cortacésped como mostrado.
- c. Enganchar el cerrojo trasero (4) en el orificio en la parte trasera del cortacésped con el gancho colocado como mostrado.
- d. Enganchar el cerrojo delantero (5) en el espaciador del gancho de cerrojo en la parte delantera del cortacésped.
- e. Cerciorarse de que la abertura del cortacésped esté completamente tapada por la tapa del acabador.

**ADVERTENCIA:** No quitar la tapa deflectora del cortacésped. Alzar y aguantar la tapa deflectora cuando se engancha la tapa del acabador y dejar que se apoye en la misma durante la operación.

## CONVERTIR EN RECOGIDA O DESCARGA

Para recoger y descargar mejor instalar las hojas altas.

1. Quitar la tapa del acabador y las hojas del acabador e instalar las hojas altas.
2. Guardar la tapa y las hojas del acabador en un lugar seguro. Su cortacésped ahora está listo para descargar o la instalación del accesorio captador de hierba opcional.

## CONSEJOS SOBRE EL ACABADO DEL CORTE

**IMPORTANTE:** PARA UN MEJOR RENDIMIENTO, MANTENER EL CORTACÉSPED LIBRE DE HIERBA SECA Y RESIDUOS. LIMPIAR DESPUÉS DE CADA USO.

- Las hojas especiales para el acabado vuelven a cortar la hierba muchas veces y la reduce a unas dimensiones tales que cuando cae en el césped se dispersa en la hierba y no se nota. Además, la hierba cortada así se biodegrada rápidamente y proporciona nutrientes para el césped. Cortar siempre con la velocidad máxima del motor (hoja) ya que esto permitirá la mejor acción de recorte de las hojas.
- Evitar cortar el césped cuando está mojado. La hierba mojada tiende a formar grumos e interfiere con la acción de recorte. El mejor momento para cortar la hierba es temprano por la tarde. En este momento la hierba se ha secado y la nueva área cortada no estará expuesta al sol directo.
- Para mejores resultados, ajustar la altura de corte del cortacésped de modo que el cortacésped corte solo una tercera parte superior de la hierba de las hojas de hierba. Para un acabado extremadamente pesado, reducir la amplitud de corte y cortar despacio.
- Para algunos tipos de hierba y condiciones de la hierba pueden ser necesario que un área sea acabada en un segundo momento para esconder completamente los recortes. Cuando se hace un segundo corte, cortar de un lado al otro o perpendicular a la dirección del primer corte.
- Cambiar la dirección de corte de semana en semana. Cortar de norte a sur por una semana, después cambiar de este a oeste la semana siguiente. Esto impedirá que el césped se enrede y agrume.

## A ONDERDELEN

1. Mulchbladen (3)
2. Mulchkap
3. Bevestigingshaken (2)
4. Schroeven # 10 x 15 mm (2)
5. Sluiringen 5 mm x 19 mm (2)
6. Lasmoeren (2)
7. Bevestigingsringen # 10 (2)
8. Inbusbout ¼ 20 x 50 mm
9. Sluiringen 7 mm x 15 mm (3)
10. Afstandhouder bevestigingshaak
11. Borgmoer ¼ 20

## B DE BLADEN INSTALLEREN

- a. Breng de maaier in de hoogste positie zodat u bij de bladen kunt.
- b. Verwijder de bouten van de bladen (1) door ze linksom te draaien.
- c. Installeer de bladen met "GRASS SIDE" naar beneden naar het gras gericht.

**BELANGRIJK:** Voor een juiste montage moet het middelste gat (2) in het blad uitgelijnd zijn met het sterpatroon (2) op de spil.

- d. Plaats het blad en maak de bouten goed vast (draaimoment 45-55 ft. lbs.)

## C AFSTANDHOUDER BEVESTIGINGSHAAK MONTEREN

- a. Installeer de afstandhouder (10) met de inbusbout (8), sluitringen (9) en borgmoer (11) zoals te zien is. Goed vastmaken.

## D DE MULCHKAP MONTEREN

**LET OP:** Monteer de lasmoer (6) alvast op de bevestigingshaak (3) door de lasmoer vanaf de bovenkant aan te brengen met de haak naar beneden wijzend.

- a. Installeer de twee bevestigingshaken (3) aan de mulchkap (2) met de schroeven (4), sluitringen (5), bevestigingsringen (7) en de lasmoer (6) zoals staat afgebeeld.
- b. Goed vastmaken.

## E DE MULCHKAP INSTALLEREN

- a. Breng de ketsplaat (1) omhoog en houd hem rechtop.
- b. Plaats de gleuf in de mulchkap (2) over het lipje (3) op de maaier en breng de plaat zoals getoond aan over de opening van de maaier.
- c. Haak de achterste vergrendeling (4) in het gat op de achterkant van de maaier met de haak in de getoonde positie.
- d. Haak de voorste vergrendeling (5) over de afstandhouder van de bevestigingshaak op de voorkant van de maaier.
- e. Controleer of de opening van de maaier helemaal afgedekt is door de mulchkap.

**⚠️ VOORZICHTIG:** Haal de ketsplaat niet van de maaier af. Breng de ketsplaat omhoog en houd hem in die positie terwijl u de mulchkap bevestigd. Laat de plaat op de kap rusten terwijl u bezig bent.

## OMSCHAKELLEN NAAR VERZAMELEN OF LOSSEN

Voor verzamelen en lossen kunt u het beste de hoge bladen installeren.

1. Verwijder de mulchkap en de mulchbladen en installeer de hoge bladen.
2. Berg de mulchkap en de mulchbladen op een veilige plaats op. Uw maaier is nu klaar om te lossen of voor installatie van een optioneel accessoire om het gras mee op te vangen.

## TIPS VOOR MULCH-MAAIEN

**BELANGRIJK:** HOUD DE BEHUIZING VAN DE MAAIER VRIJ VAN AANGEKOEKT GRAS EN VUIL VOOR DE BESTE PRESTATIES. MAAK DE MAAIER NA IEDER GEBRUIK SCHOON.

- De speciale mulchbladen versnijden het afgesneden gras vele malen en maken het gras zo klein dat het, wanneer het op het veld valt, tussen het gras van het veld verdwijnt en niet meer te zien is. Het mulch-gras zal snel op biologische wijze ontbinden tot voeding voor het grasveld. Mulch altijd op de hoogste motor- (blad-) snelheid omdat de bladen dan het gras het beste fijnmalen.
- Maai uw grasveld niet wanneer het nat is. Nat gras vormt klonten die het mulchen in de weg staan. U kunt uw grasveld het beste vroeg in de middag maaien. Het gras is dan opgedroogd en het pasgemaaide stuk ligt dan nog niet in de felle zon.
- Stel de maaihoogte voor de beste resultaten zo af dat de maaier niet meer dan het bovenste derde deel van de grassprietten afsnijdt. Voor zeer zwaar mulchen dient u de maaihoogte te beperken en langzaam te maaien.
- Bij bepaalde soorten gras en bij gras in bepaalde omstandigheden kan het zijn dat een gedeelte opnieuw moet worden gemulcht om het gesneden gras helemaal te verbergen. Maai de tweede maal schuin of haaks ten opzichte van het eerste gemaaide pad.
- Wijzig iedere week uw maai patroon. Maai de ene week van noord naar zuid en de volgende week van oost naar west. Daardoor wordt voorkomen dat zich 'matten' of 'korrels' in het veld vormen.

## A COMPONENTI

1. Lame per pacciamatura (3)
2. Coperchio per pacciamatura
3. Chiusure a scatto (2)
4. Viti #10 x 15 mm (2)
5. Rondelle 5 mm x 19 mm (2)
6. Dadi filettati (2)
7. Rondelle di sicurezza #10 (2)
8. Bullone esagonale 1/4-20 x 50 mm
9. Rondelle 7 mm x 15 mm (3)
10. Distanziatore della chiusura a scatto
11. Dado di sicurezza 1/4-20

## B INSTALLARE LE LAME DI INSACCAMENTO

- a. Sollevare la falciatrice nella posizione più alta per poter accedere alle lame.
- b. Togliere i bulloni della lama (1) ruotando in senso antiorario.
- c. Installare le lame ad alta alzata con stampato "GRASS SIDE" rivolte verso l'erba.

**IMPORTANTE:** Per assicurarsi che il montaggio sia corretto, il foro centrale (2) della lama deve essere allineato con la sagoma a stella (2) sulla struttura del mandrino.

- d. Installare e stringere bene i bulloni della lama (coppia da 45-55 piedi -libbre).

## C MONTARE IL DISTANZIATORE DELLA CHIUSURA A SCATTO

- a. Installare il distanziatore (10) con il bullone esagonale (8), le rondelle (9) e il dado di sicurezza (11) come indicato. Stringere bene le parti metalliche.

## D MONTARE IL COPERCHIO PER PACCIAMATURA

**NOTA:** Montare prima il dado filettato (6) sulla chiusura a scatto (3) inserendolo dalla parte superiore con la chiusura rivolta verso il basso.

- a. Installare le due chiusure a scatto (3) sul coperchio per pacciamatura (2) utilizzando le viti (4), le rondelle (5), le rondelle di sicurezza (7), e il dado filettato (6) come indicato.
- b. Stringere bene le parti metalliche.

## E INSTALLARE IL COPERCHIO PER PACCIAMATURA

- a. Sollevare e tenere lo schermo deflettore (1) in posizione verticale.
- b. Posizionare la fessura nel coperchio per pacciamatura (2) sulla linguetta (3) presente sulla falciatrice e posizionare la piastra sull'apertura della falciatrice come indicato.
- c. Agganciare la chiusura a scatto posteriore (4) nel foro sulla parte posteriore della falciatrice con la chiusura posizionata come indicato.
- d. Agganciare la chiusura a scatto anteriore (5) sul distanziatore della chiusura a scatto sulla parte anteriore della falciatrice.
- e. Assicurarsi che l'apertura della falciatrice sia completamente coperta dal coperchio per pacciamatura.

**⚠️ ATTENZIONE:** Non togliere lo schermo deflettore dalla falciatrice. Sollevare e tenere lo schermo mentre si attacca il coperchio per pacciamatura e lasciarlo appoggiato sul coperchio durante l'uso.

## PER CONVERTIRE ALL'INSACCAMENTO O ALLO SCARICO

Per un insaccamento e uno scarico a regola d'arte installare le lame ad alta alzata.

1. Togliere il coperchio e le lame per pacciamatura e installare le lame ad alta alzata.
2. Riporre il coperchio e le lame in un posto sicuro. La falciatrice ora è pronta per le operazioni di scarico oppure per l'installazione di ulteriori accessori del sacco raccogliherba.

## SUGGERIMENTI PER LA PACCIAMATURA

**IMPORTANTE:** PER OTTENERE I MIGLIORI RISULTATI, TENERE IL CORPO DELLA FALCIATRICE PULITO DAI DEPOSITI DI ERBA E RIFIUTI. PULIRE L'UNITÀ A FONDO DOPO OGNI UTILIZZO.

- Le speciali lame per pacciamatura taglieranno ripetutamente l'erba tagliata per molte volte e sempre più corta, in modo tale che cadendo sul prato venga dispersa nell'erba risultando così invisibile. Inoltre, l'erba pacciamata è in grado di biodegradarsi rapidamente per fornire nutrimento al prato. Pacciamare sempre tenendo il motore (lama) alla massima velocità in modo che le lame taglino ripetutamente nel miglior modo possibile.
- Non tagliare l'erba bagnata poiché tende a formare ostruzioni che potrebbero creare problemi durante la pacciamatura. Il momento migliore per falciare il prato è il primo pomeriggio, quando l'erba sarà asciutta e l'area appena tagliata non verrà esposta ai raggi diretti del sole.
- Per ottenere i migliori risultati, regolare l'altezza di taglio della falciatrice in modo tale che essa tagli solo il terzo superiore dell'erba. Per una pacciamatura molto consistente, ridurre la larghezza del taglio e falciare lentamente.
- Alcuni tipi di erba e alcune condizioni di quest'ultima potrebbero richiedere una seconda pacciamatura per nascondere completamente l'erba tagliata. Durante la seconda pacciamatura, falciare in senso trasversale o perpendicolare al primo taglio.
- Modificare il senso di taglio da una settimana all'altra. Falciare da nord a sud una settimana, poi cambiare da est a ovest la settimana successiva. In questo modo si eviterà che si formino grovigli e granuli sul prato.



## A BESKRIVNING AV DELARNA

1. Komposttäckningsblad (3)
2. Komposttäckningslock
3. Låskrokar (2)
4. Skruvar #10 x 15mm (2)
5. Mutterbrickor 5mm x 19mm (2)
6. Svetsade muttrar (2)
7. Låsmutterbrickor #10 (2)
8. Insexbult 1/4-20 x 50mm
9. Mutterbrickor 7mm x 15mm (3)
10. Distansbricka för låskrok
11. Låsmutter 1/4-20

## B INSTALLERA INSAMLINGSBLAD

- a. Lyft gräsklipparen till det högsta läget för att få åtkomst till bladn.
- b. Avlägsna bladets bultar (1) genom att vrida motsols.
- c. Installera höga lyftblad med trycket "GRASS SIDE" (grässida) vänt nedåt mot gräset.

**VIKTIGT:** för att garantera en korrekt montering, måste mitthålet (2) i bladet vara i linje med stjärnmönstret (2) på spindelenshet.

- d. Installera och dra åt bladbultarna ordentligt (moment: 45-55 fot. Lb).

## C MONTERING AV LÅSKROKENS DISTANSBRICKA

- a. Installera distansbrickan (10) med insexbulten (8), mutterbrickorna (9) och låsmuttern (11) som visas. Dra åt metallvarorna ordentligt.

## D MONTERA KOMPOSTTÄCKNINGSLOCKET

**OBS:** förmontera den svetsade muttern (6) på låskroken (3) genom att sätta in den uppifrån med kroken vänt nedåt.

- a. Installera de två låskrokarna (3) på komposttäckningslocket (2) genom att använda skruvarna (4), mutterbrickorna (5), låsmutterbrickorna (7) och den svetsade muttern (6) visas.
- b. Dra åt metallvarorna ordentligt.

## E INSTALLERA KOMPOSTTÄCKNINGSLOCKET

- a. Lyft och hall deflektorskärmen (1) i upprätt position.
- b. Placera öppningen vid komposttäckningslocket (2) över fliken (3) på gräsklipparen och placera plattan ovanpå gräsklipparens öppning som visas.
- c. Haka fast det bakre låset (4) i hålet på gräsklipparens baksida med kroken placerad som visas.
- d. Kroka fast det främre låset (5) över låskrokens distansbricka på gräsklipparens framsida.
- e. Kontrollera att gräsklipparens öppning är helt täckt av komposttäckningslocket.

**OBS:** avlägsna inte deflektorskärmen från gräsklipparen. Lyft och håll i skärmen då du fäster komposttäckningslocket och låt den vila på locket under funktionens gång.

## FÖR ATT ÄNDRA TILL UPSAMLING ELLER TÖMNING

För bäst uppsamling eller tömning, ska du installera de höga lyftbladen.

1. Avlägsna komposttäckningslocket och komposttäckningsbladen och installera höga lyftblad.
2. Förvara komposttäckningslocket och komposttäckningsbladen på säker plats. Din gräsklippare är nu klar för tömning eller installation av ett extra tillbehör som gräsopsamlaren.

## TIPS FÖR GRÄSKLIPPING MED KOMPOSTTÄCKNING

**VIKTIGT:** FÖR ATT UPPNÅ BÄST PRESTANDA, SKA DU SE TILL ATT GRÄSKLIPPAREHUSET ÄR FRITT FRÅN GRÄS OCH SMUTS. RENGÖR DEN EFTER VARJE ANVÄNDNING.

- De speciella komposttäckningsbladen klipper om det avklippa gräset flera gånger och reducerar gräsets storlek så att de sprids in i gräsmattan då de faller ner, utan att märkas. Dessutom, bryts komposttäckningsgräset ned mycket snabbt för att ge näring till gräsmattan. Utför komposttäckningen med den högsta motorhastigheten (bladhastigheten), eftersom det ger den bästa omklippningen med bladen.
- Undvik att klippa gräset om det är vått. Vått gräs tenderar att bilda klumpar och stora komposttäckningen. Den bästa tiden att klippa gräset är på den tidiga eftermiddagen då gräset har torkat och det nyklippa området inte utsätts direkt för solen.
- För bäst resultat, ska du reglera gräsklipparens skärhöjd så att den endast klipper av den över tredjedelen av gräset. För extremt svårklippat komposttäckning, ska du minska skärbredden och klippa gräset långsamt.
- Vissa grästyper och gräsförhållanden kan kräva att ett område komposttäckts en andra gång för att helt gömma klippresterna. Då du utför en andra klippning, ska du klippa gräset tvärs över eller lodrätt mot den första skärvägen.
- Ändra skärmönstret från vecka till vecka. Klipp gräset från norr till syd en gång i veckan och ändra sedan veckan efter till att klippa från öst till väst. Detta hjälper till att förebygga matt och kornigt gräs.

## A BESKRIVELSE AV DELER

1. Multiclip-blader (3)
2. Multiclip-lokk
3. Sperrehaker (2)
4. Skruer nr. 10 x 15 mm (2)
5. Underlagsskiver 5 mm x 19 mm (2)
6. Sveisemuttere (2)
7. Underlagssperrer nr. 10 (2)
8. Bolter 1/4-20 x 50 mm
9. Underlagsskiver 7 mm x 15 mm (3)
10. Avstandsholder for sperrehake
11. Låsemutter 1/4-20

## B INSTALLERING AV BEHOLDERBLAD

- a. Hev klipperen til høyeste posisjon for å få tilgang til bladene.
- b. Ta av bladboltene (1) ved å vri dem mot sola.
- c. Installer høye løfteblader med stemplet "GRASS SIDE" mot gresset.

**VIKTIG:** For at monteringen skal være korrekt, skal midtre hull (2) i bladet stilles ovenfor stjernemønsteret (2) på sylindertinsen.

- d. Installer og fest bladboltene skikkelig (dreiningmoment 45-55 ft/lbs).

## C INSTALLERING AV AVSTANDSHOLDER FOR SPERREHAKE

- a. Installer avstandsholderen (10) med boltene (8), underlagsringer (9) og låsemutter (11) slik figuren viser. Fest boltene godt.

## D FESTING AV MULTICLIP-LOKK

**NB:** Fest på forhånd sveisemutteren (6) til sperrehaken (3) ved å føre sveisemutteren gjennom toppen med haken pekende nedover.

- a. Fest de to sperrehakene (3) til multiclip-lokket (2) ved å bruke skruer (4), underlagsskiver (5), underlagssperrer (7) og sveisemuttere (6) slik figuren viser.
- b. Fest boltene godt.

## E INSTALLERING AV MULTICLIP-LOKK

- a. Hev og hold verneplaten (1) i oppreist posisjon.
- b. Sett sporet i multiclip-lokket (2) over klaffen (3) på klipperen og posisjoner platen over klipperåpningen slik figuren viser.
- c. Hekt bakre sperre (4) i hullet bak på klipperen med haken slik figuren viser.
- d. Hekt fremre sperre (5) over avstandsholderen for sperrehaken på fronten av klipperen.
- e. Sørg for at klipperåpningen er helt dekket av multiclip-lokket.

**⚠ FORSIKTIG:** Ikke ta verneplaten av klipperen. Hev verneplaten og hold den mens multiclip-lokket festes og la den hvile på lokket under bruk.

## OMGJØRING TIL OPSAMLER ELLER UTKAST

For beste oppsamler- eller utkastresultat, installer de høye løftebladene.

1. Ta av multiclip-lokket og multiclip-bladene og installer de høye løftebladene.
2. Oppbevar multiclip-lokket og multiclip-bladene på et sikkert sted. Klipperen er nå klar til utkast eller installering av ekstra tilbehør for oppsamling av gress.

## TIPS FOR MULTICLIP-KLIPPING

**VIKTIG:** FOR Å OPPNÅ DET BESTE RESULTATET SKAL KLIPPEREN HOLDES FRI FOR OPSAMLET GRESS OG AVFALL. RENGJØR ETTER HVER BRUK.

- De spesielle multiclip-bladene finhakker gresset og reduserer størrelsen slik at når de faller på plenen, blir de borte i gresset og vil ikke merkes. Det finhakkede gresset vil også nedbrytes raskt og gi næringsstoffer til plenen. Bruk alltid multiclip med høyeste (blad-) motorhastighet ettersom bladene da vil gi best resultat i finhakkingen av gresset.
- Unngå å klippe plenen når den er våt. Vått gress har lettere for å klumpe seg og dette kommer i veien for multiclip-funksjonen. Det beste tidspunktet for plenklipping er tidlig ettermiddag. Da har gresset tørt og det nyklippede området vil ikke bli utsatt for for sterk sol.
- For å oppnå de beste klipperesultatene, skal klippehøyden justeres slik at kun den øverste tredjedelen av gresstråene klippes. Ved ekstremt tung multiclippping, reduser klippebredden og klipp sakte.
- Visse typer gress og gressforutsetninger kan kreve at et område multiclippes én gang ekstra for helt å skjule det avklippede gresset. Når gresset klippes for andre gang, klipp på tvers eller vinkelrett i forhold til den første klipperetningen.
- Klipp i forskjellige retninger fra uke til uke. Klipp fra nord til sør én uke, og fra øst til vest den neste uken. Dette hjelper å forebygge matt og marmorert plen.

## A DELE

1. Bioklipklinger (3)
2. Bioklipdæksel
3. Rigelkroge (2)
4. Skruer #10 x 15 mm (2)
5. Spændeskiver 5 mm x 19 mm (2)
6. Svejsemøtrikker (2)
7. Kontraskiver #10 (2)
8. Sekskantbolt 1/4-20 x 50 mm
9. Spændeskiver 7 mm x 15 mm (3)
10. Afstandsstykke til rigelkrog
11. Kontramøtrik 1/4-20

## B MONTERING AF OPSAMLINGSKLINGER

- a. Hæv klippeenheden til øverste position, så der bliver adgang til klingerne.
- b. Drej klingeboltene (1) mod uret, og tag dem af.
- c. Monter de højtloftende klinger med den side nedad mod græsset, der er mærket "GRASS SIDE".

**VIGTIGT:** For korrekt montering skal hullet midt i klingens (2) anbringes ud for stjernemønsteret (2) på akselenheden.

- d. Sæt klingeboltene på, og stram godt til (spændingsmoment 45-55 ft. lbs. = 61,02-74,58 Nm).

## C MONTERING AF RIGELKROGENS AFSTANDSSTYKKE

- a. Monter afstandsstykket (10) ved hjælp af sekskantbolt (8), spændeskiver (9) og kontramøtrik (11) som vist. Stram godt til.

## D SAMLING AF BIOKLIPDÆKSLET

**BEMÆRK:** Monter først svejsemøtrikken (6) og rigelkrogen (3) ved at sætte svejsemøtrikken i fra oven med krogen vendt nedad.

- a. Monter de to rigelkroge (3) til dækslet (2) ved hjælp af skruer (4), spændeskiver (5), kontraskiver (7) og svejsemøtrik (6) som vist.
- b. Stram godt til.

## E MONTERING AF BIOKLIPDÆKSLET

- a. Løft dækslet (1), og hold det løftet.
- b. Anbring udskæringen i dækslet (2) over fligen (3) på klippeenheden, og anbring pladen over klippeåbningen som vist.
- c. Fastgør den bageste rigel (4) i hullet bag på klippeenheden med krogen anbragt som vist.
- d. Hægt den forreste rigel (5) ind over afstandsstykket foran på maskinen.
- e. Kontroller, at klippeåbningen er helt dækket af bioklipdækslet.

**⚠ ADVARSEL:** Deflektorskjoldet må ikke tages af maskinen. Løft skjoldet, og hold det, mens bioklipdækslet sættes på, og lad det hvile på dækslet under drift.

## OMSTILLING TIL OPSAMLING ELLER UDKAST

Det bedste resultat opnås i begge tilfælde, når de højtloftende klinger er monteret.

1. Fjern bioklipdæksel og -klinger, og monter de højtloftende klinger.
2. Opbevar bioklipdæksel og -klinger et sikkert sted. Maskinen er nu klar til udkast eller montering af græsfang, der fås som ekstraudstyr.

## TIPS TIL BIOKLIPFUNKTIONEN

**VIGTIGT:** DEN BEDSTE YDEEVNE OPNÅS, NÅR SLÅMASKINENS KABINET HOLDES FRIT FOR OPHOBET GRÆS OG AFFALD. RENS ES EFTER HVER BRUG.

- De særlige bioklipklinger klipper det slåede græs mange gange, så stykkerne bliver så små, at de fordeler sig i græsset, så man ikke lægger mærke til dem. Desuden vil det findelte græs hurtigt nedbrydes og tilføre plænen næringsstoffer. Udfør altid bioklip ved højeste motor(klippe)hastighed. Derved opnås den mest effektive findeling, klingerne kan give.
- Undgå at slå plænen, mens den er våd. Våd græs har en tendens til at danne klumper og forstyrre bioklipfunktionen. Det er bedst at slå plænen tidligt på eftermiddagen. På det tidspunkt er græsset tørt, og det nyslåede område vil ikke blive udsat for direkte solpåvirkning.
- De bedste resultater opnås, når maskinens klippehøjde indstilles således, at kun den øverste tredjedel af græsstråene klippes af. Hvis der ønskes ekstra findeling, reduceres klippebredden, og der køres langsomt med maskinen.
- Ved visse græstyper og under visse forhold kan det være nødvendigt at foretage bioklipningen to gange, før det afklippede græs skjules helt. Klipping nummer to udføres i så fald vinkelret på første klipping.
- Skift klippemønster hver uge. Klip fra nord mod syd en ene uge og fra øst mod vest den næste. Derved forhindres det, at plænen bliver filtret eller kornet.

## A OSALUETTELO

1. Leikkuuterät (3)
2. Leikkuusuojus
3. Salpakoukut (2)
4. Ruuvit #10 x 15mm (2)
5. Aluslevyt 5mm x 19mm (2)
6. Pultit (2)
7. Joustolevyt #10 (2)
8. Kuusikulmapultti 1/4-20 x 50mm
9. Aluslevyt 7mm x 15mm (3)
10. Salpakoukun välikappale
11. Lukkumutteri 1/4-20

## B LEIKKUUTERIEEN ASENTAMINEN

- a. Nosta ruohonleikkuri korkeimpaan asentoonsa, jotta pääset käsiksi teriin.
- b. Poista terän pultit (1) käännä niitä vastapäivään.
- c. Asenna korkealle nostavat terät, niihin painetun tekstin "GRASS SIDE" tulee olla alaspäin.

**TÄRKEÄÄ:** Jotta asennus olisi tehty varmasti kunnolla, terän keskiaukon (2) tulee olla samassa linjassa asennusakselin tähtikuvion (2) kanssa.

- d. Asenna ja kiristä terän pultit kunnolla (momentti 45 - 55 paunajalkaa).

## C SALPAKOUKUN VÄLIKAPPALEEN KOKOAMINEN

- a. Asenna välikappale (10) kuusikulmamutterin (8), aluslevyjen (9) ja lukitusmutterin kanssa (11) kuvan esittämällä tavalla. Kiristä ruuvit ja mutterit kunnolla.

## D SUOJUKSEN KOKOAMINEN

**HUOM:** Asenna ensin mutteri (6) salpakoukulle (3) laita mutteri ylhäältä, kukaan tulee olla alaspäin.

- a. Asenna kaksi salpakoukua (3) kuoreen (2) käytä ruuveja (4), aluslevyjä (5), jousilevyjä (7) ja mutteria (6) kuvan esittämällä tavalla.
- b. Kiristä ruuvit kunnolla.

## E SUOJUKSEN ASENTAMINEN

- a. Nosta suojalety (1) paikoilleen ja pidä se pystyasennossa.
- b. Laita suojuksen aukko (2) ruohonleikkurin kielelle (3) leikkurin päällä ja aseta levy leikkurin aukon päälle kuvan esittämällä tavalla.
- c. Kiinnitä takasalpa (4) aukkoon ruohonleikkurin takana, käytä koukua, joka on asennettu kuvan osoittamalla tavalla.
- d. Kiinnitä etusalpa (5) salpakoukun välikappaleelle ruohonleikkurin etuosassa.
- e. Varmista, että ruohonleikkurin aukko on kokonaan suojuksen peitossa.

**⚠ VAROITUS:** Älä poista leikkurista suojalety. Nosta levyä ja pidä se ylhäällä asentaessasi päällystyä ja anna levyn nojata päällyksellä työskentelyn aikana.

## MUUNTAMINEN KERÄÄVÄKSI LEIKKURIKSI TAI TAVALLISEKSI ROUHON POIS SYLKEVÄKSI LEIKKURIKSI

Parhaan keräävän tai tavallisen leikkaustuloksen takaamiseksi on asennettava korkealle nostavat terät.

1. Poista silppuamissuojuksen ja -terät ja asenna korkealle nostavat terät.
2. Säilytä silppuamissuojuksen ja -terät turvallisessa paikassa. Ruohonleikkuri on nyt valmis käytettäväksi perinteiseen tapaan tai siihen voi liittää välikappaleena ruohonkerääjän.

## SILPPUAVA ROUHONLEIKKAUS VINKKEJÄ

**TÄRKEÄÄ:** PARHAAN LEIKKUUTULOKSEN TAKAAMISEKSI LEIKKURIN ALUSTA ON PIDETTÄVÄ PUHTAANA ROUHOSTA JA ROSKISTA. PUHDISTA AINA KÄYTÖN JÄLKEEN.

- Erityiset silppuamisterät leikkaavat ruohon moneen kertaan ja hienontavat sen, jotta ruohon voi levittää nurmikolle eikä sitä voi huomata. Silputtu hajoaa biologisesti nopeasti ja antaa nurmikolle ravintoaineita. Käytä silppuamisessa aina suurinta nopeutta (teränopeutta), jotta terät silppuavat parhaalla mahdollisimmalla tavalla useaan kertaan.
- Älä aja kostea nurmikko. Märkä ruoho takertuu kiinni ja haittaa silppuamistoimintaa. Alkutilapäivä on paras ajankohta ruohon leikkaamiselle. Tähän aikaan ruoho on jo kuivunut ja vasta leikattu alue ei joudu suoraan auringonpaisteeseen.
- Parhaan tuloksen saavuttamiseksi sinun tulee säätää leikkurin leikkauskorkeus siten, että se leikkaa vain noin kolmasosan ruohonkorren pituudesta. Jos silppuava leikkaus on erityisen raskasta, pienennä leikkauslevyettä ja työskentele hitaasti.
- Jotkin ruohotyypit ja olosuhteet voivat edellyttää, että alue ajetaan silputun toiseen kertaan, jotta leikkausjäte tulisi silputuksi kunnolla. Kun leikkaat toiseen kertaan, aja poikittain tai vinosti aiempaan leikkausuraan nähden.
- Muuta leikkausmalliasi viikoittain. Leikkaa ruoho pohjoisesta etelään yhdellä viikolla ja sitten idästä länteen seuraavalla viikolla. Näin nurmikko ei tule takkaiseksi eikä juovikkaaksi.

## A IDENTIFICAÇÃO DOS COMPONENTES

1. Lâminas para proteger o solo com cobertura de folhas (3)
2. Revestimento para cobertura de folhas
3. Ganchos de engate (2)
4. Parafusos #10 x 15mm (2)
5. Arruelas 5mm x 19mm (2)
6. Porcas de junção (2)
7. Arruela de trava #10 (2)
8. Parafuso sextavado 1/4-20 x 50mm
9. Arruelas 7mm x 15mm (3)
10. Espaçador do Gancho de Engate
11. Porca de trava 1/4-20

## B INSTALAÇÃO DAS LÂMINAS DE SERAPILHEIRA

- a. Levantar o cortador de grama na posição mais alta para possibilitar o acesso às lâminas.
- b. Remover os parafusos das lâminas (1) virando no sentido anti-horário.
- c. Instalar as lâminas de alta sustentação com a parte gravada "GRASS SIDE" virada para baixo na direção da grama.

**IMPORTANTE:** Para garantir uma montagem correta, centralizar o furo (2) na lâmina deve-se alinhar com gabarito estreito (2) na montagem do mandril.

- d. Instalar e apertar firmemente os parafusos da lâmina (torque 45-55 libras-pé)

## C MONTAGEM DO ESPAÇADOR DO GANCHO DE ENGATE

- a. Instalar o espaçador (10) com o parafuso sextavado (8), arruelas (9) e porta de trava (11) conforme ilustrado. Apertar firmemente.

## D MONTAGEM DA TAMPA PARA COBERTURA DE FOLHAS

**NOTA:** Montar previamente a porca de trava (6) ao gancho de engate (3) introduzindo a porca de trava pela parte de cima com o gancho dirigido para baixo.

- a. Instalar os dois ganchos de engate (3) à tampa para a cobertura de folhas (2) utilizando os parafusos (4), arruelas (5), arruelas de trava (7), e porcas de trava (6) conforme ilustrado.
- b. Apertar firmemente.

## E INSTALAÇÃO DA TAMPA PARA COBERTURA DE FOLHAS

- a. Levantar e segurar o protetor do defletor (1) na posição vertical.
- b. Colocar a ranhura na tampa da cobertura de folhas (2) sobre a lingüeta (3) no cortador de grama e posicionar a placa sobre o cortador abrindo conforme ilustrado.
- c. Enganchar o engate traseiro (4) no furo na parte traseira do cortador de grama com o furo posicionado conforme ilustrado.
- d. Enganchar o engate dianteiro (5) sobre o espaçador do gancho de engate na frente do cortador.
- e. Verificar para estar seguro que a abertura do cortador esteja totalmente coberta pela tampa da cobertura de folhas.

**ATENÇÃO!** Não remover o protetor do defletor do cortador de grama. Levantar e segurar o protetor quando engatar a tampa da cobertura de folhas e deixar apoiado na tampa enquanto estiver funcionando.

## PARA TROCAR O SACO DE SERAPILHEIRA OU DESCARGA

Para uma melhor operação de serapilheira e descarga instalar as lâminas de alta sustentação.

1. Remover a tampa de cobertura de folhas e lâminas de cobertura de folhas e instalar as lâminas de alta sustentação.
2. Armazenar a tampa de cobertura de folhas e as lâminas de cobertura de folhas num lugar seguro. O seu cortador de grama está pronto agora para a descarga ou instalação de acessório opcional recolhedor de grama.

## PONTAS DE CORTE PARA COBERTURA DE FOLHAS

**IMPORTANTE:** PARA O MELHOR DESEMPENHO, MANTER O ALOJAMENTO DE CORTE LIVRE DE GRAMA E SUJEIRA. LIMPAR APÓS CADA USO.

- As lâminas especiais para cobrir com folhas cortará de novo a grama cortando várias vezes e reduzindo-as até caírem no gramado e se dispersarem na grama e não se notarem mais. Além do mais, a grama triturada é rapidamente biodegradável e fornece nutrientes para o gramado. Deve-se cobrir com folhas com a velocidade mais alta (lâmina) do motor pois fornecerá a melhor ação de corte das lâminas.
- Evitar de cortar o gramado quando está molhado. Gramado molhado tende a formar massas e interfere com a ação da cobertura com folhas. A melhor hora para cortar o gramado é de tarde cedo. Nesta hora a grama está seca e a nova área de corte não estará exposta à luz direta do sol.
- Para melhores resultados, regular a altura de corte do cortador para que o corte fique somente a um terço das lâminas de grama. Para coberturas com folhas extremamente pesadas, reduzir a largura de corte e cortar devagar.
- Alguns tipos de grama e condições de grama podem exigir que uma área seja cortada uma segunda vez para aparar completamente. Quando fizer o segundo corte, cortar em cruz ou perpendicular ao primeiro percurso de corte.
- Trocar o molde de corte uma vez por semana. Cortar de norte para sul uma semana depois mudar de leste para oeste na semana seguinte. Esse procedimento ajuda a prevenir a cobertura e a granulação do gramado.

## A ANAGNORISHE EΞΑΡΤΗΜΑΤΩΝ

1. Λεπίδες δημιουργίας κάλυψης γκαζόν (3)
2. Κάλυμμα δημιουργίας κάλυψης γκαζόν
3. Γάντζο ασφαλίσης (2)
4. Βίδες 10 x 15mm (2)
5. Ροδέλες 5mm x 19mm (2)
6. Παξιμάδι σύνδεσης (2)
7. Ροδέλες κλειδώματος #10 (2)
8. Εξαγωνικό μπουλόνι 1/4-20 x 50mm
9. Ροδέλες 7mm x 15mm (3)
10. Αποστάτης γάντζου ασφαλίσης
11. Παξιμάδι ασφαλίσης 1/4-20

## B ΤΟΠΟΘΕΤΗΣΗ ΛΕΠΙΔΩΝ ΣΑΚΟΥ

a. Σηκώστε το μηχανήμα κουρέματος γκαζόν στην υψηλότερη θέση για να είναι δυνατή η πρόσβαση στις λεπίδες.

b. Για να αφαιρέσετε τα μπουλόνια των λεπίδων (1) περιστρέψτε τα αριστερόστροφα.

γ. Τοποθετήστε τις λεπίδες υψηλής ανύψωσης με την επισήμανση "GRASS SIDE" στραμμένη προς τα κάτω προς το γρασίδι.

**ΣΗΜΑΝΤΙΚΟ:** Για να εξασφαλίσετε τη σωστή συναρμολόγηση, η κεντρική σπτή (2) της λεπίδας πρέπει να είναι ευθυγραμμισμένη με το αστέρι (2) που βρίσκεται στη διάταξη άξονα.

δ. Τοποθετήστε και σφίξτε τα μπουλόνια λεπίδας καλά (ροπή 45-55 Ft. Lbs.).

## C ΣΥΝΑΡΜΟΛΟΓΗΣΗ ΑΠΟΣΤΑΤΗ ΓΑΝΤΖΟΥ ΑΣΦΑΛΙΣΗΣ

a. Τοποθετήστε τον αποστάτη (10) με το εξαγωνικό μπουλόνι (8), τις ροδέλες (9) και το παξιμάδι κλειδώματος (11) όπως απεικονίζεται. Σφίξτε τον εξοπλισμό καλά.

## D ΣΥΝΑΡΜΟΛΟΓΗΣΗ ΚΑΛΥΜΜΑΤΟΣ ΔΗΜΙΟΥΡΓΙΑΣ ΚΑΛΥΨΗΣ ΓΚΑΖΟΝ

**ΣΗΜΕΙΩΣΗ:** Συναρμολογήστε εκ των προτέρων το παξιμάδι σύνδεσης (6) στο γάντζο ασφαλίσης (3) εισάγοντας το παξιμάδι σύνδεσης από το άνω μέρος με το γάντζο να δείχνει προς τα κάτω.

a. Τοποθετήστε τους δύο γάντζους ασφαλίσης (3) στο κάλυμμα δημιουργίας κάλυψης γκαζόν (2) χρησιμοποιώντας τις βίδες (4), τις ροδέλες (5), τις ροδέλες κλειδώματος (7) και το παξιμάδι σύνδεσης (6) όπως απεικονίζεται.

b. Σφίξτε τον εξοπλισμό καλά.

## E ΤΟΠΟΘΕΤΗΣΗ ΚΑΛΥΜΜΑΤΟΣ ΔΗΜΙΟΥΡΓΙΑΣ ΚΑΛΥΨΗΣ ΓΚΑΖΟΝ

a. Σηκώστε και κρατήστε τον προστατευτικό ανακλαστήρα (1) σε όρθια θέση.

b. Τοποθετήστε τη σχισμή στο κάλυμμα δημιουργίας κάλυψης γκαζόν (2) επάνω από τη γλωπίδα (3) στη μηχανή κουρέματος γκαζόν και τοποθετήστε την πλάκα επάνω από το άνοιγμα της μηχανής κουρέματος γκαζόν, όπως απεικονίζεται.

γ. Γαντζώστε το πίσω μάντιλο (4) στην σπτή στο πίσω μέρος της μηχανής κουρέματος γκαζόν με το γάντζο τοποθετημένο όπως απεικονίζεται.

δ. Γαντζώστε το μπροστινό μάντιλο (5) επάνω από τον αποστάτη γάντζου ασφαλίσης στο μπροστινό μέρος της μηχανής κουρέματος γκαζόν.

ε. Ελέγξτε για να βεβαιωθείτε ότι το άνοιγμα της μηχανής κουρέματος γκαζόν είναι εντελώς καλυμμένο με το κάλυμμα δημιουργίας κάλυψης γκαζόν.

**ΠΡΟΣΟΧΗ:** Μην αφαιρέσετε τον προστατευτικό ανακλαστήρα από το μηχανήμα κουρέματος γκαζόν. Σηκώστε και κρατήστε το προστατευτικό όταν προσδένετε το κάλυμμα δημιουργίας κάλυψης γκαζόν και αφήστε την να καθίσει επάνω στο κάλυμμα κατά τη λειτουργία.

## ΓΙΑ ΝΑ ΜΕΤΑΤΡΕΨΕΤΕ ΤΗΝ ΤΟΠΟΘΕΤΗΣΗ ΣΑΚΟΥ ΣΕ ΕΚΒΟΛΗ

Για καλύτερη τοποθέτηση σάκου και εκβολή, τοποθετήστε τις λεπίδες υψηλής ανύψωσης.

1. Βγάλτε το κάλυμμα δημιουργίας κάλυψης γκαζόν και τις λεπίδες συλλογής φύλλων και τοποθετήστε τις λεπίδες υψηλής ανύψωσης.
2. Αποθηκεύστε το κάλυμμα δημιουργίας κάλυψης γκαζόν και τις λεπίδες συλλογής φύλλων σε ασφαλές μέρος. Το μηχανήμα κουρέματος γκαζόν είναι έτοιμο για λειτουργία εκβολής ή για την τοποθέτηση του προστατευτικού αξεσουάρ συλλέκτη χορταριών.

## ΣΥΜΒΟΥΛΕΣ ΓΙΑ ΚΟΥΡΕΜΑ ΓΚΑΖΟΝ ΜΕ ΚΑΛΥΨΗ ΓΚΑΖΟΝ

**ΣΗΜΑΝΤΙΚΟ:** ΓΙΑ ΚΑΛΥΤΕΡΗ ΑΠΟΔΟΣΗ, ΝΑ ΔΙΑΤΗΡΕΙΤΕ ΤΟ ΠΕΡΙΒΛΗΜΑ ΤΗΣ ΜΗΧΑΝΗΣ ΚΟΥΡΕΜΑΤΟΣ ΓΚΑΖΟΝ ΧΩΡΙΣ ΣΥΣΣΥΡΕΥΣΗ ΓΡΑΣΙΔΙΟΥ ΚΑΙ ΑΠΟΡΡΙΜΜΑΤΩΝ. ΚΑΘΑΡΙΣΤΕ ΜΕΤΑ ΑΠΟ ΚΑΘΕ ΧΡΗΣΗ.

- Οι ειδικές λεπίδες δημιουργίας κάλυψης γκαζόν θα κόμουν ξανά και ξανά τα υπολείμματα γρασιδιού πολλές φορές και θα μειώσουν το μέγεθός τους ώστε να διασκορπιστούν στο γρασίδι και να μην φαίνονται καθώς περπατάτε στο γκαζόν. Επίσης, το κομμένο γρασίδι για κάλυψη θα βιοαποικοδομηθεί γρήγορα για να παρέχει θρεπτικά συστατικά στο γκαζόν. Πάντα να κόβετε κάλυψη με την υψηλότερη ταχύτητα κινητήρα (λεπίδας) επειδή αυτό θα παρέχει τη βέλτιστη δράση επαναληπτικής κοπής των λεπίδων.
- Να αποφεύγετε να κόβετε το γκαζόν σας όταν είναι βρεγμένο. Το βρεγμένο γρασίδι τείνει να σχηματίζει σβόλους και παρεμβαίνει την δράση δημιουργίας κάλυψης γκαζόν. Η καλύτερη ώρα για να κόβετε το γκαζόν σας είναι νωρίς το απόγευμα. Την ώρα αυτή, το γκαζόν έχει στεγνώσει και η φρεσκοκομμένη περιοχή δεν θα εκθέεται στην άμεση ηλιοβολή.
- Για καλύτερα αποτελέσματα, ρυθμίστε το ύψος κοπής της μηχανής κουρέματος γκαζόν ώστε η μηχανή κουρέματος γκαζόν να κόβει μόνο το πάνω ένα-τρίτο του γρασιδιού. Για εξαιρετικά βαριά δημιουργία κάλυψης γκαζόν, μειώστε το πλάτος της κοπής και κόβετε το γκαζόν αργά.
- Μερικά είδη γρασιδιού και συνθήκες γρασιδιού ενδεχομένως να απαιτήσουν να καλυφτεί μια περιοχή για δεύτερη φορά για να αποκριθούν εντελώς τα υπολείμματα γρασιδιού. Όταν πραγματοποιείτε δεύτερη κοπή, κόψτε το γκαζόν διαγώνια ή κάθετα στην πρώτη διαδρομή κοπής.
- Αλλάξτε τη μορφή κοπής από εβδομάδα σε εβδομάδα. Κόψτε το γκαζόν από τα βόρεια προς τα νότια τη μία εβδομάδα και από νότια προς τα βόρεια την επόμενη εβδομάδα. Αυτό θα συμβάλει στην αποφυγή της δημιουργίας μπαλωμάτων στο γκαζόν.



## A POPIS SOUČÁSTÍ

- Mulčovací nože (3)
- Mulčovací kryt
- Háčky spon (2)
- Šrouby #10 x 15mm (2)
- Podložky 5mm x 19 mm (2)
- Matice (2)
- Blokovací podložky # 10 (2)
- Šestiúhelníkový šroub 1/4 -20 x 50 mm
- Podložky 7mm x 15mm (3)
- Podložky 7mm x 15mm (3)
- Blokovací matice ž-20

## B INSTALACE HNACÍCH NOŽŮ

- Zvedněte sekačku do nejvyšší polohy, abyste měli přístup k nožům.
- Uvolněte šrouby nožů (1) otáčením doleva.
- Nainstalujte nože s vysokým zdvihem tak, aby nápis "GRASS SIDE" směřoval dolů k trávě.

**DŮLEŽITÉ:** Pro správnou montáž musí být středový otvor (2) v noži být zarovnaný s hvězdicovitým vzorem (2) na sestavě vřetene.

- Pevně nainstalujte a utáhněte šrouby nože (moment 45-55 Ft.Lbs.)

## C MONTÁŽ ROZPÍNAČE HÁKU SPONY

- Na Pevně utáhněte.

## D MONTÁŽ MULČOVACÍHO KRYTU

**POZNÁMKA:** Předmontujte matici (6) na hák spony (3) zasunutím matice shora, zatímco hák směřuje dolů.

- Nainstalujte dva háky spon (3) na mulčovací kryt (2) pomocí šroubů (4), podložek (5) blokovacích podložek (7) a matice (6) dle znázornění.
- Pevně utáhněte.

## E INSTALACE MULČOVACÍHO KRYTU

- Zvedněte a přidrže deflector (1) ve zvednuté poloze.
- Umístěte otvor v mulčovacím krytu (2) na západku (3) na sekačce a umístěte plat přes otvor v sekačce dle ilustrace.
- Zahákněte zadní sponu (4) do díry na zadní straně sekačky, když je hák umístěn dle ilustrace.
- Zahákněte přední sponu (5) přes rozpínač háčku spony na přední straně sekačky.
- Zkontrolujte, zda je otvor sekačky zcela překrytý mulčovacím krytem.

**⚠ UPOZORNĚNÍ:** Nesnímejte deflektor ze sekačky. Zvedněte a přidrže kryt při připojování mulčovacího krytu a nechte jej spočívat na krytu během používání.

## PŘEMĚNA Z NAHÁNĚNÍ NEBO VYSYPÁNÍ

Pro nejlepší nahánění a vysypání nainstalujte nože s vysokým zdvihem.

- Sejměte mulčovací kryt a mulčovací nože a nainstalujte nože s vysokým zdvihem.
- Uskladněte mulčovací kryt a mulčovací nože na bezpečném místě. Vaše sekačka je nyní připravena na vysypání nebo instalaci volitelného příslušenství pro zachytávání trávy.

## TYPY PRO MULČOVACÍ SEKÁNÍ

**DŮLEŽITÉ: PRO NEJLEPŠÍ VÝKON UDRŽUJTE POUZDRO SEKAČKY BEZ NAHROMADĚNÉ TRÁVY A ODPADU. PO KAŽDÉM POUŽITÍ VYČISTĚTE.**

- Speciální mulčovací nože opakovaně sekají nasekanou travu a zmenšují jejich velikost, takže když spadají na trávník, rozmlátí se v trávě a nejsou vidět. Mulčovaná tráva se tak rychle biologicky rozloží, a tím přináší trávníku živiny. Mulčujte vždy při nejvyšší rychlosti motoru (nože), tím dojde k nejlepšímu nasekání pomocí nožů.
- Nesekejte trávník, když je vlhký. Vlhká tráva tvoří shluky a brání v mulčování. Nejlepší čas pro sekání trávníku je časně odpoledne. Touto dobou již tráva uschla a nově sekaná oblast nebude vystavena přímému slunci.
- Pro nejlepší výsledky upravte výšku sekání tak, aby sekačka sbírala jen horní třetinu stonků trávy. Pro extrémně těžké mulčování snižte šířku sekání a sekejte pomalu.
- Určité druhy trávy a stavů trávy mohou vyžadovat mulčování ještě jednou, aby se nasekaná tráva zcela zakryla. Při druhém sečení sekejte napříč nebo kolmo na první sečení.
- Měňte směr sečení týden od týdne. Jeden týden seče ze severu na jich, další pak od východu na západ. Zabrání se tím barvení a zmatosti trávníku.

## A IDENTIFIKACIA DJELOVA

- Oštrice za sitno sjeckanje trave (3)
- Pokrov za sitno sjeckanje trave
- Kuke za rezu (2)
- Vijci #10 x 15mm (2)
- Podlošci 5mm x 19mm (2)
- Navrtke za zavarivanje (2)
- Protupodlošci #10 (2)
- Heksagonalni zavrtnanj 1/4-20 x 50mm
- Podlošci 7mm x 15mm (3)
- Razmaknica kuke za rezu
- Protumatica 1/4-20

## B KAKO INSTALIRATI OŠTRICE ZA SPREMNIK

- Podignite kosilicu na najviši položaj da biste omogućili pristup oštricama.
- Uklonite matice sa oštrica (1) tako što ćete ih okrenuti u smjeru suprotnom od kazaljke na satu.
- Postavite oštrice za visoko podizanje sa žigom "GRASS SIDE" okrenutim prema travi.

**VAŽNO:** Da biste osigurali propisno sklapanje, središnji otvor (2) na oštrici mora biti uklopljen sa zvezdanim uzorkom (2) na spoju glave steznika.

- Postavite i čvrsto zategnite matice oštrica (torzioni moment 45-55 Ft. Lbs).

## C SASTAVITE RAZMAKNICU KUKI ZA REZU

- Postavite razmaknicu (10) s heksagonalnim zavrtnjem (8), podlošcima (9) i protumaticom (11) kako je prikazano. Čvrsto zategnite spoj.

## D SASTAVITE POKROV ZA SJEKANJE TRAVE

**NAPOMENA:** Prije svega sastavite navrtke za zavarivanje (6) s kukom reze (3) tako što ćete navrtku za zavarivanje umetnuti s vrha, s kukom prema dole.

- Postavite dvije kuke za rezu (3) na pokrov za sjeckanje trave (2) uz pomoć vijaka (4), podložaka (5), protupodložaka (7), i navrtke za zavarivanje (6) kako je prikazano.
- Čvrsto zategnite spoj.

## E POSTAVITE POKROV ZA SITNO SJEKANJE TRAVE

- Odignite i držite štit izbacivača bilja (1) u uspravnom položaju.
- Postavite uski otvor u pokrov za sitno sjeckanje trave (2) preko zuba (3) na kosilici i pozicionirajte ploču preko otvora na kosilici, kako je prikazano.
- Zakačite stražnju rezu (4) u otvor na stražnjoj strani kosilice s kukom pozicioniranom kako je prikazano.
- Zakačite prednju rezu (5) preko razmaknice za kuku na rezi na prednjoj strani kosilice.
- Provjerite i osigurajte se da je otvor na kosilici sasvim pokriven pokrovom za sitno sjeckanje trave.

**⚠ OPREZ:** Nemojte uklanjati štit izbacivača bilja sa kosilice. Odignite i držite štit kad kačite pokrov za sitno sjeckanje trave i pustite ga da leži na pokrovu dok radite.

## KAKO PRIJEĆI NA SPREMANJE ILI IZBACIVANJE

Za najbolje spremanje i izbacivanje, instalirajte oštrice za visoko podizanje.

- Uklonite pokrov za sitno sjeckanje trave i oštrice pokrova i postavite oštrice za visoko podizanje.
- Držite pokrov za sitno sjeckanje trave i oštrice pokrova na sigurnom mjestu. Sad je vaša kosilica spremna za izbacivanje ili za instaliranje fakultativnog produžetka za prihvaćanje trave.

## SAVJETI ZA KOŠENJE UZ SITNO SJEKANJE TRAVE

**VAŽNO: ZA NAJBOLJI RAD, ODRŽAVAJTE KUČIŠTE KOSILICE ČISTO OD NAKUPLJENE TRAVE I SMEČA. OČISTITE NAKON SVAKE UPORABE.**

- Posebne oštrice za sitno sjeckanje trave će ponovno isjeći komade trave mnogo puta i smanjiti ih na određenu veličinu, tako da kada oni padnu na travnjak mogu da se rasprše po travu i da se ne primijete. Također, sitno isjeckana trava će se brzo razgraditi i poslužiti travnjaku kao hrana. Uvijek sjeckajte travu s motorom (oštricom) na najvećoj brzini, jer će na taj način oštrice najbolje sjeckati travu.
- Izbjegavajte šišati travnjak kad je on vlažan. Vlažna trava se obično formira u grude i tako ometa radnju sjeckanja. Najbolje vrijeme za šišanje travnjaka je rano poslijepodne. U to vrijeme se je trava osušila, a novoosišana zona neće biti izložena direktnom suncu.
- Za najbolje rezultate, ugodite visinu rezanja kosilice tako da kosilica šiša samo gornju trećinu vlati trave. Za krajnje gusto sjeckanje, smanjite širinu reza i šišajte polako.
- Neke vrste trave i uvjeta u travi mogu zahtijevati da se neka zona isjecka po drugi put da bi se komadi trave potpuno sakrili. Kad radite takvo drugo šišanje, šišajte poprijeko ili ukoso u odnosu na prvi smjer šišanja.
- Mijenjajte uzorak šišanja svake sedmice. Kosite od sjevera ka jugu jedne sedmice, a onda promijenite na smjer od istoka prema zapadu naredne. Time se sprečava sploštavanje i zmatost travnjaka.

## A IDENTIFIKACIJA DELOV

1. Rezila mulčerja (3)
2. Pokrov mulčerja
3. Zaskočni kljuki (2)
4. Vijaka #10 x 15mm (2)
5. Podložki 5mm x 19mm (2)
6. Privarilni matici (2)
7. Varovalni podložki #10 (2)
8. Vijak s šestrobno glavo 1/4-20 x 50mm
9. Podložke 7mm x 15mm (3)
10. Distančnik zaskočne kljuge
11. Samovarovalna matica 1/4-20

## B NAMESTITEV REZIL ZA VREČE

- a. Kosilnico dvignite v najvišji položaj, tako da lahko dosežete rezila.
- b. Odstranite vijake (1) rezila, tako da jih vrtite v nasprotni smeri urinih kazalcev.
- c. Vstavite visoko dvizna rezila tako, da je odtisnjen del "GRASS SIDE" obrnjen navzdol proti travi.

**POMEMBNO:** Da zagotovite pravilno sestavo, naj bo osrednja luknja (2) na rezilu poravnana z zvezdasto oznako (2) na vretenu.

- d. Namestite vijake na rezilu in jih dobro privijte (navor 45-55 Ft.Lbs (~ 32-40 Nm)).

## C MONTAŽA DISTANČNIKA ZASKOČNE KLJUKE

- a. Namestite distančnik (10) z vijakom s šestrobno glavo (8), podložkami (9) in samovarovalno matico (11), kot je prikazano. Sestav dobro privijte.

## D SESTAVLJANJE POKROVA MULČERJA

**OPOMBA:** Najprej namestite privarilno matico (6) na zaskočno kljuko (3), tako da jo vstavite od zgoraj, kljuka mora biti obrnjena navzdol.

- a. Namestite obe zaskočni kljuki (3) na pokrov mulčerja (2) s pomočjo vijakov (4), podložk (5), varovalnih podložk (7) in privarilne matice (6), kot je prikazano.
- b. Sestav dobro privijte.

## E NAMESTITEV POKROVA MULČERJA

- a. Dvignite in zadržite odbojni ščit (1) v pokončnem položaju.
- b. Namestite utor na pokrovu mulčerja (2) nad zanko (3) na kosilnici in postavite ploščo preko odprtine, kot je prikazano.
- c. Zapnite zadnje uho (4) v luknjo na zadnji strani kosilnice, kot je prikazano na sliki.
- d. Zapnite prednje uho (5) preko distančnika zaskočne kljuge na prednji strani kosilnice.
- e. Prepričajte se, da je odprtina kosilnice popolnoma pokrita s pokrovom.

**SVARILLO:** Ne odstranjajte odbojnega ščita od kosilnice. Dvignite in zadržite ščit, ko nameščate pokrov kosilnice, med delovanjem pa mora biti naslonjen na pokrov.

## DA SPREMENITE ZA ZBIranJE V VREČO ALI PRAZNIJENJE

Za najboljši učinek zbiranja ali praznjenja namestite rezila za visoko dviganje.

1. Odstranite pokrov kosilnice in rezila in namestite rezila za visoko dviganje.
2. Pokrov kosilnice in rezila shranjujete na varnem mestu. Vaša kosilnica je sedaj pripravljena za praznjenje ali za namestitev dodatne opreme za zbiranje trave.

## NASVETI ZA UPORABO MULČERJA

**POMEMBNO:** ZA NAJBOLJŠE DELOVANJE, OHRANJAJTE OHIŠJE KOSILNICE ČISTO OD KOPIČENJA TRAVE IN SMETI. POČISTITE PO VSAKI UPORABI.

- Posebna rezila mulčerja bodo večkrat razrezali travo in ji tako pomanjšali velikost, tako da bo težko opazna, ko bo padla na travnato površino. Poleg tega se bo mulčirana trava hitro razgradila in zagotovila hranljive snovi trati. Vedno mulčajte z najvišjo možno hitrostjo motorja (rezil), ker bo to zagotovilo najboljši razrez trave.
- Izogibajte se kosenju trate, ko je mokra. Mokra trava se kopiči v kosilnici in ovira delovanje kosilnice. Rano popoldan je najboljši čas za kosenje vaše trate. V tem času se je trava posušila in sveže pokosena trava ne bo izpostavljena neposredni sončni svetlobi.
- Za najboljše rezultate, nastavite višino rezanja kosilnice tako, da rezila režejo le eno tretjino trave. Pri zelo težkih pogojih mulčenja, zmanjšajte širino kosenja in kosite počasneje.
- Določena vrsta trave in pogoji kosenja lahko povzročijo, da bo potrebno ponovno mulčenje travnate površine, da bo razrez trave popoln. Pri ponovnem rezanju, kosite poševno ali pravokotno, glede na progo prvega kosenja.
- Vsak teden spremenite smer kosenja. Eden teden kosite od severa proti jugu, pri naslednji kosnji pa kosite od vzhoda proti zahodu. To bo pripomoglo, da bo trata lepo vzdrževana.

## A IDENTYFIKACIJA CZĘŚCI

1. Ostrza mulczujące (3)
2. Pokrywa mulczera
3. Zaczepy zapadkowe (2)
4. Wkręty #10 x 15 mm (2)
5. Podkładki 5 mm x 19 mm (2)
6. Nakrętka spawane (2)
7. Podkładki zabezpieczające #10 (2)
8. Śruba z łbem sześciokątnym 1/4-20 x 50 mm
9. Podkładki 7 mm x 15 mm (3)
10. Element dystansowy haka zapadkowego
11. Nakrętka zabezpieczająca 1/4-20

## B MONTAŻ ŁOPATEK DO WOKROWANIA

- a. Podnieść kosiarkę do górnego położenia w celu uzyskania dostępu do łopatek.
- b. Wykręcić śruby łopatek (1) obracając je w lewo.
- c. Zamontować wysoko podniesione łopatki z nabitym napisem "GRASS SIDE" skierowanym, w dół, w kierunku trawy.

**WAŻNE:** W celu zapewnienia właściwego montażu, centralny otwór (2) w łopacie musi być wyosiowany z gwiazdą (2) na zespole trzpienia.

- d. Zamocować i dokręcić śruby łopatek (moment 45-55 stopa x funt siła)

## C MONTAŻ ELEMENTU DYSTANSOWEGO ZACZĘPU ZAPADKOWEGO

- a. Zamontować, jak pokazano, podkładkę (10) ze śrubą z łbem sześciokątnym (8), podkładki (9) oraz nakrętkę zabezpieczającą (11). Dokręcić w sposób pewny.

## D MONTAŻ POKRYWY MULCZERA

**UWAGA:** Wstępnie zamocować nakrętkę spawaną (6) do zaczepu zapadkowego (3)

wkładając nakrętkę od góry na zaczep skierowany w dół.

- a. W sposób pokazany na rysunku, zamontować dwa zaczepy zapadkowe (3) do pokrywy mulczera (2) za pomocą śrub (4), podkładek (5), podkładek zabezpieczających (7) i nakrętki spawanej (6).
- b. Dokręcić w sposób pewny.

## E MONTAŻ POKRYWY MULCZERA

- a. Podnieść i przytrzymać w górnym położeniu osłonę deflektora (1).
- b. Szczelinę w pokrywie mulczera (2) umieścić nad występem (3) na kosiarce i ustawić płytę nad otworem kosiarki, jak pokazano.
- c. Zaczepić tylny zatrzask zaczepu (4) w otworze z tyłu kosiarki, z zaczepem ustawionym jak na rysunku.
- d. Zaczepić zatrzask przedni (5) o element dystansowy zaczepu, z przodu kosiarki.
- e. Sprawdzić, aby upewnić się, że otwór kosiarki jest całkowicie przykryty pokrywą mulczera.

**UWAGA:** Nie demontować osłony deflektora z kosiarki. Podnieść i przytrzymać osłonę w czasie montowania pokrywy mulczera i pozwolić jej w czasie pracy opść się na pokrywie.

## ABY SKONWERTOWAĆ NA WOKROWANIE LUB WYRZUCANIE

W celu uzyskania najlepszego workowania lub wyrzucania zamontować łopatki wysoko podnoszące.

1. Zdemontować pokrywę mulczera i łopatki mulczera i zamontować łopatki wysoko podnoszące.
2. Pokrywę mulczera i łopatki mulczera przechować w bezpiecznym miejscu. Kosiarka jest teraz gotowa do wyrzucania lub zamontowania opcjonalnego wyposażenia do chwytania trawy.

## WSKAZÓWKI JAZDY MULCZEREM

**WAŻNE:** W CELU UZYSKANIA LEPSZYCH OSIĄGÓW, NIE DOPUSZCZAĆ DO GROMADZENIA SIĘ W POKRYWIE KOSIARKI TRAWY I ŚMIECI. OCZYŚCIĆ PO KAŻDYM UŻYCIU.

- Specjalne łopatki mulczera wielokrotnie przetną ściętą trawę i zmniejszą jej wymiary tak, że po upadnięciu na trawnik znikną one pomiędzy trawą i nie będą widoczne. Zmulczowana trawa będzie także podlegać szybszej biodegradacji zapewniając składniki odżywcze dla trawnika. Mulczowanie prowadzi zawsze przy największych obrotach silnika (łopatki), ponieważ zapewni to najlepszy efekt cięcia przez łopatki.
- Unikać koszenia trawy kiedy jest ona mokra. Mokra trawa ma tendencję do tworzenia grudek i zakłócania mulczowania. Najlepszym czasem do koszenia trawnika jest wczesne popołudnie. W tym czasie trawa jest sucha, a świeżo skoszone miejsce nie będzie narażone na bezpośrednie działanie promieni słonecznych.
- W celu uzyskania najlepszych wyników wysokość cięcia kosiarki ustawić tak, aby cięta była górna jedna trzecia łodyg trawy. W przypadku bardzo silnego mulczowania, zredukować szerokość cięcia i przesuwać się powoli.
- Pewne gatunki trawy i stan trawy mogą wymagać powtórnego mulczowania miejsca, w celu całkowitego ukrycia ścińców. W przypadku wykonywania drugiego cięcia przesuwać się w poprzek lub prostopadle do pierwszego cięcia.
- Schemat cięcia zmieniać co tydzień. W jednym tygodniu ciąć z północy na południe, a w następnym ze wschodu na zachód. Pozwoli to na zapobieżenie zbijaniu się i ziarnieniu trawnika.

## A OZNAČENIE ČASTÍ

- Mulčovacie čepele (3)
- Mulčovací kryt
- Západkové háčky (2)
- Skrutky #10 x 15mm (2)
- Podložky pod maticu 5mm x 19mm (2)
- Zvarené matice (2)
- Poistné podložky #10 (2)
- Skrutka so šesťhrannou hlavou 1/4-20 x 50mm
- Podložky pod maticu 7mm x 15mm (3)
- Rozpera západkových háčkov
- Poistná matica 1/4-20

## B INŠTALÁCIA BALIACICH ČEPIEL

- Zdvihnite kosačku do najvyššej polohy na povolenie prístupu k čepeľiam.
- Otočením proti smeru hodinových ručičiek odstráňte mulčovacie čepele (1).
- Nainštalujte vysokozdvížné čepele, pričom označenie "GRASS SIDE" je otočené smerom k tráve.

**DÔLEŽITÉ:** Na zabezpečenie správnej montáže sa stredný otvor (2) v čepeľi musí zarovnať s hviezdicovou šablónou (2) na zostave vretena.

- Bezpečne nainštalujte a utiahnite skrutky s maticou čepele (45-55 stôp libier - Uťahovací moment).

## C MONTÁŽ ROZPERY ZÁPADKOVÝCH HÁČKOV

- Nainštalujte rozperu (10) so skrutkou so šesťhrannou hlavou (8), podložkami pod maticu (9) a poistnou maticou ako je na obrázku. Bezpečne utiahnite technické vybavenie.

## D MONTÁŽ MULČOVACIEHO KRYTU

**POZNÁMKA:** Predmontujte zvarené matice (6) k západkovým háčkom (3) vložením zvarenej matice zvrchu pričom háčik smeruje nadol.

- Nainštalujte dva západkové háčky (3) k mulčovaciemu krytu (2) pomocou skrutiek (4), podložiek pod maticu (5), poistných podložiek (7) a zvarenej matice ako je na obrázku.
- Bezpečne utiahnite technické vybavenie.

## E INŠTALÁCIA MULČOVACIEHO KRYTU

- Zodvihnite a nechajte deflektor (1) vo vzvislej polohe.
- Otvor v mulčovacom kryte (2) umiestnite nad žacíček (3) na žacom stroji a tanier umiestnite nad otvor žacieho stroja ako je na obrázku.
- Zahákujte zadnú západku (4) do otvoru na zadnej strane žacieho stroja hákom umiestneným ako je na obrázku.
- Zahákujte prednú západku (5) nad rozperu západkových háčkov v prednej časti žacieho stroja.
- Uistite sa, že otvor žacieho stroja je úplne zakrytý mulčovacím krytom.

**VAROVANIE:** Neodstráňte z žacieho stroja kryt deflektora. Zdvihnite a zadržte kryt pri pripnutí mulčovacieho krytu a nechajte ho na kryte počas prevádzky.

## ZMENA NA BALENIE ALEBO VYKLADANIE

Na dosiahnutie najlepšieho balenia a vykladania nainštalujte vysokozdvížné čepele.

- Odstráňte mulčovací kryt a čepele a nainštalujte vysokozdvížné čepele.
- Mulčovací kryt a čepele uskladnite na bezpečnom mieste. Žací stroj je teraz pripravený na vykladanie alebo inštaláciu nastaviteľného prídavného zariadenia zachytávača trávy.

## TYPY MULČOVANIA KOSENIA

**DÔLEŽITÉ:** PRE NAJLEPŠÍ VÝKON ZACHOVajte PLÁŠŤ ŽACIEHO STROJA BEZ TRÁVY A ODPADU. VYČISTITE PO KAŽDOM POUŽITÍ.

- Špeciálne mulčovacie čepele budú sekať odrezky trávy mnohokrát a znižovať ich veľkosť tak, aby padali na trávnik, rozptýlili sa v tráve a neboli spozorované. Mulčovaná tráva sa bude taktiež rýchlo rozkladať a poskytne trávniku živiny. Vždy mulčujte pri najvyššej rýchlosti motora (čepele), pretože takto sa zabezpečí najlepší sekací účinok čepelel.
- Vyhňte sa sekaniu trávniku, keď je mokrá. Mokrá tráva má tendenciu vytvárať trsy a naruša mulčovací účinok. Najlepší čas na kosenie trávniku je skoré popoludnie. V tomto čase tráva vyschla a nová oblasť sekania nebude vystavená priamemu slnku.
- Najlepšie výsledky dosiahnete, ak si nastavíte sekáciu výšku žacieho stroja tak, aby žací stroj sekal len vrchnú jednu tretinu stebiel trávy. Na mimoriadne ťažké mulčovanie pomaly znižujte šírku sekania a žatia.
- Určité typy trávy a podmienok trávy môžu vyžadovať, aby oblasť bola mulčovaná po druhýkrát na úplné skrytie odrezkov. Keď vykonávate druhú sekaniu, kosť cez alebo kolmo na cestu prvého sekania.
- Z týždňa na týždeň meňte sekáciu šablónu. Jeden týždeň kosť zo severu na juh, potom nasledujúci týždeň zmeňte na z východu na západ. To pomôže zabrániť matnosti a zmltosť trávniku.

## A ALKATRÉSZEK JEGYZÉKE

- Aprító pengék (3)
- Aprító fedele
- Reteszhorogok (2)
- Csavarok #10 x 15mm (2)
- Csavaralátétek 5mm x 19mm (2)
- Hegesztett csavarok (2)
- Záralátétek #10 (2)
- Hatszögű csavar 1/4-20 x 50mm
- Alátétek 7mm x 15mm (3)
- Reteszhorog távtartó
- Zárócsavar 1/4-20

## B A ZSÁKOLÓPENGÉK BESZERELÉSE

- Emelje a fűnyírót a legmagasabb állásba, hogy hozzáférjen a pengékhez.
- Távolítsa el a pengécsavarokat (1) az óramutató járásával ellentétes irányba csavarozva.
- Szerelje be a pengéket úgy, hogy a "GRASS SIDE" felirat lefelé, a fű felé nézzen.

**FONTOS:** A megfelelő összeszerelés érdekében a penge középső lyukának (2) illeszkednie kell a tengelyszerelvény csillag mintájához (3).

- Helyezze be és húzza meg erősen a pengécsavarokat (45-55 Ft. Lbs. forgatónyomaték).

## C A RETESZHOROG TÁVTARTÓ ÖSSZESZERELÉSE

- Szerelje be a távtartót (10) a hatszögű csavarral (8), az alátétkkel (9) és a zárócsavarral (11) az ábrának megfelelően. Húzza meg erősen a csavart.

## D AZ APRÍTÓ FEDELÉNEK ÖSSZESZERELÉSE

**MEGJEGYZÉS:** Szerelje össze előre a hegesztett csavart (6) a reteszhoroggal (3); helyezze be a hegesztett csavart felülről úgy, hogy a horog lefelé mutasson.

- Szerelje be a két reteszhorogot (3) az aprító fedelébe (2) a csavarokkal (4), alátétkkel (5), záralátétkkel (7) és a hegesztett csavarral (6) az ábrának megfelelően.
- Húzza meg erősen a csavarokat.

## E AZ APRÍTÓ FEDELÉNEK BESZERELÉSE

- Emelje meg és tartsa meg egyenesen a terelőpajzsot (1).
- Helyezze az aprító fedelén található nyílást (2) a fűnyírón található fül (3) fölé, majd helyezze a lemezt a fűnyíró nyílása fölé az ábrának megfelelően.
- Akassza be a hátsó reteszt (4) a fűnyíró hátoldalán található lyukba úgy, hogy a horog az ábrának megfelelően legyen elhelyezve.
- Akassza be az előlső reteszt (5) a fűnyíró elején található reteszhorog távtartóba.
- Ellenőrizze, hogy a fűnyíró nyílását teljesen fedi-e az aprító fedele.

**AVIGYÁZAT:** Ne távolítsa el a terelőpajzsot a fűnyíróból. Az aprító fedelének rögzítése közben emelje és tartsa meg a pajzsot, és működés közben eressze a fedélre.

## ÁTALAKÍTÁS ZSÁKOLÁSRA VAGY ÜRÍTÉSRE

A legjobb zsákolás és ürítés érdekében szerelje be a pengéket.

- A pengék beszereléséhez távolítsa el az aprító fedelét és pengéit.
- Az aprító fedelét és pengéit biztonságos helyen tárolja. Ezzel a fűnyíró készen áll ürítésre, illetve opcionális fűszedő kiegészítő beszerelésére.

## TIPPEK AZ APRÍTÁSSAL ÉS A FŰNYÍRÁSSAL KAPCSOLATBAN

**FONTOS:** A LEGJOBB TELJESÍTMÉNY ÉRDEKÉBEN A FŰNYÍRÓ BORÍTÁSÁT TARTSA FÜTŐLÉS HULLADÉKTÓL MENTESEN. MINDIG TISZTÍTSA MEG HASZNÁLAT UTÁN.

- A különleges aprító pengék a levágott fűvet felaprítják, így amikor a visszahullik a gyepre, eloszlik a fűben és nem lesz észrevehető. Ezen felül az aprított fű gyorsan lebomlik, és tápanyagokat biztosít a gyep számára. Az aprítást mindig a legmagasabb motorsebességgel (pengesebességgel) végezze, mivel ez biztosítja a legjobb teljesítményt.
- Ne nyírjon fűvet, ha az nedves. A nedves fű hajlamos csomósodni, ami hátráltatja az aprítást. A gyepenyrásra a legjobb idő a kora délután. Ekkorra a fű már megszárad, az újonnan lenyírt terület viszont nem lesz kitéve a közvetlen napfénynek.
- A legjobb eredmény érdekében állítsa be a vágási magasságot úgy, hogy a fűnyíró a fűszálaknak csak a felső harmadát vágja le. Különlegesen nagy mértékű aprításhoz csökkentse a vágási szélességet és lassan haladjon a fűnyíróval.
- Bizonyos típusú fű és egyéb feltételek esetén szükséges lehet az, hogy egy adott területet a levágott fűdarabok teljes elrejtéséhez másodszor is lenyírjunk. Második nyírásnál az első útvonalra merőlegesen vagy keresztbe haladjunk.
- Hétről hétre változtassuk meg a vágási mintát. Egyik héten nyírjunk északról dél felé haladva, a következőkén váltsonik: haladjunk keletről nyugat felé. Így módon elkerülhetjük, hogy a gyepen állandó minták alakuljanak ki.

## A ИДЕНТИФИКАЦИЯ ЧАСТЕЙ

1. Мульчирующие ножи (3)
2. Крышка для мульчирования
3. Карабины (2)
4. Винты #10 x 15 мм (2)
5. Шайбы 5 мм x 19 мм (2)
6. Приварные гайки (2)
7. Стопорные кольца #10 (2)
8. Болт с шестигранной головкой 1/4-20 x 50мм
9. Шайбы 7 мм x 15 мм (3)
10. Распорка карабина
11. Контргайка 1/4-20

## B УСТАНОВКА НОЖЕЙ ДЛЯ СБОРА ТРАВЫ

- a. Поднимите косилку в верхнее положение, чтобы получить доступ к ножам.
- b. Отвинтите болты ножей (1), вращая их против часовой стрелки.
- c. Установите ножи для подъема и скашивания полёглой травы так, чтобы плоскость с выбитой надписью "GRASS SIDE" была направлена вниз – к траве.

**ЭТО ВАЖНО:** Для правильной сборки центральное отверстие ножа (2) должно быть совмещено со звездообразным шаблоном (2) на шпинделе.  
d. Установите и плотно затяните болты крепления ножей (момент затяжки - 45-55 футо-фунтов).

## C УСТАНОВКА РАСПОРКИ КАРАБИНА

- a. Установите распорку (10) с помощью болта с шестигранной головкой (8), шайбы (9) и контргайки (11), как показано. Плотно затяните крепёж.

## D СБОРКА КРЫШКИ ДЛЯ МУЛЬЧИРОВАНИЯ

**ВНИМАНИЕ:** Наживите приварную гайку (6) на карабин (3) сверху при положении карабина крючком вниз.

- a. Установите два карабина (3) на крышку для мульчирования (2) с помощью винтов (4), шайб (5), стопорных колец (7) и приварной гайки (6), как показано.
- b. Плотно затяните крепёж.

## E УСТАНОВКА КРЫШКИ ДЛЯ МУЛЬЧИРОВАНИЯ

- a. Поднимите направляющий щиток (1) и удерживайте его в правом верхнем положении.
- b. Введите выступ (3) на корпусе косилки в паз на крышке для мульчирования (2) и установите глестину над отверстием косилки, как показано.
- c. Заведите задний фиксатор (4) в отверстие на задней стороне корпуса косилки при положении крючка, как показано.
- d. Заведите передний фиксатор (5) за прокладку карабина на передней стороне корпуса косилки.
- e. Убедитесь, что отверстие косилки полностью закрыто крышкой для мульчирования.

**ОСТОРОЖНО:** Не снимайте направляющий щиток с косилки. Поднимите щиток и удерживайте его во время крепления крышки для мульчирования и оставьте его свободно лежать на крышке во время работы.

## ПЕРЕВОД В РЕЖИМ СБОРА ТРАВЫ ИЛИ РАЗГРУЗКИ

Для более эффективного сбора травы и разгрузки установите ножи для подъема и скашивания полёглой травы:

1. Снимите крышку для мульчирования и мульчирующие ножи, и установите ножи для подъема и скашивания полёглой травы.
2. Храните мульчирующее покрытие и мульчирующие ножи в безопасном месте. Ваша косилка теперь готова к разгрузке или установке дополнительного вспомогательного оборудования для сбора травы.

## РЕКОМЕНДАЦИИ ПО МУЛЬЧИРОВАНИЮ И СКАШИВАНИЮ

**ЭТО ВАЖНО:** для обеспечения надёжной работы не допускайте забивания корпуса косилки скошенной травой и мусором. ОЧИЩАЙТЕ АГРЕГАТ ПОСЛЕ КАЖДОГО ИСПОЛЬЗОВАНИЯ.

- Специальные мульчирующие ножи многократно измельчают срезанную траву настолько, что она вьсыпается на лужайку, рассеиваясь среди растущей травы. Быстро разлагаясь, эта измельчённая трава поставляет питательные вещества растущей на лужайке траве. Мульчирование следует производить на максимальной скорости вращения ножей, так как это обеспечивает лучшее измельчение.
- Избегайте косить мокрую траву. Мокрая трава образует комки, что затрудняет измельчение. Лучшее время для скашивания – ближе к полудню. В это время трава уже вьсыхает, а свежескошенные участки ещё не подвергаются прямому солнечному облучению.
- Для достижения наилучших результатов устанавливайте высоту скашивания таким образом, чтобы косилка срезала лишь верхнюю треть стеблей травы. Для наиболее эффективного мульчирования следует уменьшить ширину захвата и косить на малой скорости перемещения.
- Некоторые виды и условия произрастания травы могут потребовать повторного мульчирования обработанной площади. Повторное скашивание следует производить в направлении, поперечном либо перпендикулярном первоначальному.
- Меняйте направление скашивания каждую неделю. Косите в течение недели с севера на юг, в течение следующей недели – с востока на запад. Это позволит избежать формирования неровного и разреженного травяного покрытия.

## A OSADE LOEND

1. Multšiterad (3)
2. Multšikate
3. Sulguraasad (2)
4. Kruvid #10 x 15 mm (2)
5. Seibid 5 mm x 19 mm (2)
6. Keevismutrid (2)
7. Fikseerimisleid #10 (2)
8. Kuuskantpolt 1/4-20 x 50 mm
9. Seibid 7 mm x 15 mm (3)
10. Sulguraasa vaheerõngas
11. Kinnitusmutter 1/4-20

## B PAIGALDAGE MURU KOKKUKOGUMISTERAD

- a. Tõstke niiduk kõrgeimasse asendisse, et pääseda terade juurde.
  - b. Eemaldage terade (labade) poldid (1), keerates neid vastupäeva.
  - c. Paigaldage kõrge tõstega terad, millel on kir "GRASS SIDE", muru suunas.
- OLULINE!** Tagamaks õiget kokkupanekut, peab teras olev keskmine ava (2) olema kohakuti spindlipokli oleva tähemustriga (2).
- d. Paigaldage poldid ja keerake need kindlalt kinni (pöördemomendiga 45-55 ft. Lbs).

## C PAIGALDAGE SULGURAASA VAHERÕNGAS

- a. Paigaldage vaheerõngas (10) kuuskantpoldi (8), seibide (9) ja kinnitusmutriga (11) vastavalt joonisel näidatule. Keerake tihedalt kinni.

## D PAIGALDAGE MULTŠIKATE

**TÄHELEPANU!** Paigaldage keevismutter (6) eelnevalt sulguraasale (3), sisestades keevismutrit ülevalt poolt, suunates aasa allapoole.

- a. Paigaldage kaks sulguraasa (3) multšikatele, kasutades kruvisid (4), seibe (5), kinnitusseibe (7) ja keevismutrit (6) vastavalt joonisel näidatule.
- b. Keerake tihedalt kinni.

## E PAIGALDAGE MULTŠIKATE

- a. Tõstke deflektorikate (1) üles ja hoidke seda püstises asendis.
- b. Paigutage multšikates olev plii (2) niidukil oleva keele kohale ja paigaldage plaat üle niiduki avause nagu joonisel näidatud.
- c. Kinnitage tagumine sulgur (4) niiduki tagaküljel olevasse avasse, asetades aasa vastavalt joonisel näidatule.
- d. Kinnitage eesmine sulgur (5) sulguraasa vaheseibi kohale niiduki esiosal.
- e. Kontrollige, kas multšikate katab niiduki avaust täielikult.

**ETTEVAATUST!** Ärge eemaldage niiduki deflektorikate. Tõstke kaitsekate üles ja hoidke seda, kui kinnitate multšikate ning laske sellel töötamise ajal kattele toetuda.

## ÜLEMINEK MURU KOKKUKOGUMISELE VÕI TÜHJENDAMISELE

Muru parimaks kokkukogumiseks ja tühjendamiseks paigaldage kõrge tõstega terad.

1. Eemaldage multšikate ja multšiterad ja paigaldage kõrge tõstega terad.
2. Hoistage multšikate ja multšiterad turvalisse kohta. Teie niiduk on nüüd valmis tühjendamiseks või murukogumise lisaseadme paigaldamiseks.

## SOOVITUSED MULTŠIMISNIITMISEKS

**OLULINE!** PARIMAKS TOIMIMISEKS HOIDKE NIIDUKIKORPUS PUHTANAMURU- JA PRAHIKOGUMIKEST. PUHASTAGE PÄRAST IGAT KASUTAMIST.

- Spetsiaalsed multšiterad lõikavad rohuliblesid veelkord mitu korda ja vähendavad nende suurust, nii et muruplatsile maha langedes laotuvad need märkamatuult murule. Purustatud muru biolaguneb kiiresti ja annab murule seeläbi väetist. Multšige alati mootori (tera) kiireima pöörlemiskiirusega, sest see tagab terade parima veelkord muruhakkimise teostamise.
- Vältige märja muru niitmist. Märg rohi kipub moodustama klompe ja segab multšimist. Parim aeg muru niitmiseks on varajane pärastlõuna. Selleks ajaks on muru kuivanud ja päikesekiired ei paista otse värskest niidetud alale.
- Parimate tulemuste saamiseks reguleerige niiduki lõikekõrgus selliseks, et niiduk lõikab maha vaid munuliblede ülemise kolmandiku. Eriti tugevaks multšimiseks (hakkimiseks) alandage lõikelaiust ja niitke aeglaselt.
- Teatud muru tüübi ja tingimuste korral võib olla vajalik kahekordne hakkimine, et kõrbitud munuliblesid täielikult peita. Teist korda niites niitke esimese niitmisaajaga risti.
- Muutke niitmiskkeemi igal nädalal. Ühel nädalal niitke põhja suunast lõuna suunas ja järgmisel nädalal niitke idast lääne suunas. See aitab hoida ära muru tuhmiks ja kiuliseks muutumist.



## A DALIŲ APIBŪDINIMAS

1. Mulčiavimo peiliai (3)
2. Mulčiavimo dangtis
3. Užsklendimo kabliai (2)
4. Sraigčiai #10 x 15 mm (2)
5. Poveržlės 5 mm x 19 mm (2)
6. Jungiamosios movos (2)
7. Tvirtinamosios poveržlės #10 (2)
8. Šešiakampis varžtas 1/4-20 x 50 mm
9. Poveržlės 7 mm x 15 mm (3)
10. Užsklendimo kablių tarpiklis
11. Veržlė 1/4-20

## B AKAVIMO PEILIŲ SURINKIMAS

- a. Pakelkite žoliapjovę tiek, kad galėtumėte pasiekti peilius.
- b. Išsukite peilių varžtus (1) sukdami prieš laikrodžio rodyklę.
- c. Įstatykite aukšto kėlimo peilius su įpresuotu užrašu "GRASS SIDE" taip, kad jie būtų nukreipti į žolę.

**SVARBU:** Norėdami įsitikinti, ar viskas yra teisingai surinkta, patikrinkite, ar peilio centrinė anga (2) sutampa su šerdis žvaigždute (2).

- d. Įstatykite varžtus ir tvirtai jais suveržkite (sašūkos momentas 45-55 Ft. Lbs.).

## C UŽSKLENDIMO KABLIŲ TARIKLIŲ SURINKIMAS

- a. Surinkite tarpiklį (10), šešiakampį varžtą (8), poveržlės (9) ir veržlę (11) kaip pavaizduota. Stipriai viską užveržkite.

## D MULČIAVIMO DANGČIO SURINKIMAS

**PASTABA:** Iš pradžių surinkite jungiamąją movą (6) su užsklendimo kabliu (3), įstatydami jungiamąją movą iš viršaus, kablys turi būti nukreiptas žemyn.

- a. Įstatykite abu mulčiavimo kablius (3) į mulčiavimo dangtį (2), naudokite sraigtus (4), poveržlės (5), tvirtinamąsias poveržlės (7) ir jungiamąją movą (6) kaip parodyta.
- b. Stipriai viską užveržkite.

## E MULČIAVIMO DANGČIO ĮRENGIMAS

- a. Pakelkite ir laikykite nukreipiamąjį skydelį (1) pakeltoje padėtyje.
- b. Mulčiavimo dangčio (2) griovelis turi sutapti su žoliapjovės ašele (3), o plokštelė turi būti uždėta ant žoliapjovės angos, kaip pavaizduota.
- c. Sukabinkite užpakalinių sklauščių (4), įstūmę jį į angą žoliapjovės nugarėlėje; sklauštis turi būti pavelkslėlyje parodytoje padėtyje.
- d. Sukabinkite priekinių sklauščių (5), įstūmę jį į užsklendimo kablių tarpiklį žoliapjovės priekyje.
- e. Patikrinkite, ar mulčiavimo dangtis pilnai dengia žoliapjovės angą.

**⚠️ATSARGIAI!** Nenuimkite nukreipiamojo skydelio nuo žoliapjovės. Pakelkite ir laikykite skydelį tvirtindami mulčiavimo dangtį ir tvirtinimo metu leiskite jam atsiremti į dangtį.

## KAIP PAKEISTI Į PAKUOJANTĮ AR IŠMETANTĮ MODELĮ

Geriausiai bus pakuojama ir išmetama įrengus aukšto kėlimo peilius.

1. Nuimkite mulčiavimo dangtį ir mulčiavimo peilius, įrenkite aukšto kėlimo peilius.
2. Sudėkite mulčiavimo dangtį ir mulčiavimo peilius į saugią vietą. Dabar jūs žoliapjovę parengta pjauti išmetant arba papildomam žolės rinktuvui priedui įdiegti.

## PATARIMAI, KAIP MULČIUOTI

**SVARBU:** JEI NORITE PASIEKTI GERIAUSIŲ REZULTATŲ, ŽOLIAPJOVĖS KORPUSĖ NETURI BŪTI ĮSTRIGUSIOS ŽOLĖS IR ŠIUKŠLIŲ. IŠVALYKITE KIEKVIENĄ KARTĄ BAIGĘ DARBĄ.

- Specialūs mulčiavimo peiliai supjaustys žolę daugybę kartų ir sumažins ją tiek, kad nukritusi į veją ji bus išmėtyta ir nebepestebima. Be to, mulčiuota žolė greitai suirs ir taps vejos trąša. Visuomet mulčiuokite nustatę didžiausią variklio (peilio) greitį, tokiu būdu peilių pjaunamosios savybės bus geriausios.
- Nepjunkite vejoms, kai jos yra šlapios. Šlapia veja formuoja gniužulus ir trukdo mulčiuoti. Geriausias metas vejai pjauti – ankstyva popietė. Tuo metu žolė būna išdžiūvusi ir šviežiai nupjauti plotai nepatirs tiesioginių saulės spindulių.
- Geriausių rezultatų pasieksite nustatę žoliapjovės peilius taip, kad jie nupjautų tik trečdajį žolės stiebelių aukščio. Jei mulčiavimas vyksta sunkiai, sumažinkite pjovimo plotį ir judėkite lėčiau.
- Kai kurios rūšies žolės (arba dėl žolės būklės) gali tekti atitinkamą plotą mulčiuoti dar kartą – tik taip bus pilnai paslėpta nupjauta žolė. Pjaudami antrą kartą judėkite skersai arba statmenai pirmojo pjovimo kryptiai.
- Kiekvieną savaitę pakeiskite pjovimo kryptį. Vieną savaitę judėkite iš šiaurės į pietus, kitą – iš rytų į vakarus. Taip išvengsite vejoms susivėlimo ir sugulimo viena kryptimi.

## A DETALU APZĪMĒJUMI

1. Smalcinātājasmeņi (3)
2. Aizsargvāks
3. Aizslēgi ar atspērēm (2)
4. Skrūves, izm. 10 x 15 mm (2)
5. Paplāksnes, izm. 5 mm x 19 mm (2)
6. Metināti ieliktni (2)
7. Atspērpaplāksnes #10 (2)
8. Seškanšu skrūve, izm. 1/4 – 20 x 50 mm
9. Paplāksnes, izm. 7mm x 15 mm (3)
10. Aizslēga starpgabals
11. Kontruzgrieznis, izm. 1/4 - 20

## B SAVĀCĒJASMEŅU UZSTĀDĪŠANA

- a. Paceliet dzinēja vārpstas galu augstākajā stāvoklī, lai būtu iespējams piekļūt asmeņiem.
- b. Atskrūvējiet asmeņu skrūves (1), griežot tās pretējā pulksteņrādītāja virzienam.
- c. Uzstādiet augstu izvīrāmos asmeņus ar iegravēto pusi - "GRASS SIDE" ("ZĀLES PUSE") pret zāli.

**SVARĪGI:** Lai pārliecinātos par montāžas korektumu, zvaigzņveida urbūmam (2) asmens centrā jāsakrīt ar dzinēja zvaigzņveida asi (2).

- d. Ievietojiet un pievelciet stingri asmeņu skrūves (ar 45-55 pēdas mārc. griezes momentu).

## C AIZSLĒGA STARPGABALA MONTĀŽA

- a. Uzstādiet starpgabalu (10) ar sešstūru skrūvi (8), paplāksnēm (9) un kontruzgriezni (11), kā parādīts attēlā. Cieši pieskrūvējiet detaļas.

## D AIZSARGVĀKA DETALU MONTĀŽA

**PIEZĪME:** Pirms montāžas metinātos ieliktnus (6) ievietojiet aizslēgā (3) tā, lai aizslēga āķis ievietošanas brīdī atrastos leju.

- a. Uzstādiet divus aizslēgus (3) pie aizsargvāka (2), izmantojot skrūves (4), paplāksnes (5), atspērpaplāksnes (7) un uzgriezni (6), kā norādīts attēlā.
- b. Cieši pieskrūvējiet detaļas.

## E AIZSARGVĀKA UZSTĀDĪŠANA

- a. Paceliet un turiet novirzītājaizsargu (1) paceltā stāvoklī.
- b. Ievietojiet aizsargpārsegu (2) ar gropi uz zāles plāvēja izvīrējuma (3) un novietojiet pārsegu tāda stāvoklī, kā norādīts attēlā.
- c. Pieķējiet aizmugurējo aizslēgu (4) plāvēja aizmugures daļai ar āķi, tāda veidā, kā parādīts attēlā.
- d. Pieķējiet plāvēja priekšdaļas aizslēga āķi aizslēga starpgabalam.
- e. Pārliecinieties par to, vai zāles plāvēja pārsegs ir pilnībā uzstādīts savā vietā.

**⚠️BRĪDINĀJUMS:** Neņņemiet zāles plāvēja novirzītājaizsargu. Paceliet un turiet aizsargu, pievienojot aizsargvāku, un ļaujiet tam brīvi piespieties vākam pļaušanas laikā.

## PLĀVĒJA PĀRVEIDOŠANA SAVĀKŠANAS VAI IZKLIEDĒŠANAS REŽĪMĀ

Labākai savākšanai vai izkļiedēšanai uzstādiet augstas pacelšanas asmeņus.

1. Neņemiet smalcinātājasmeņus un uzstādiet augstas pacelšanas asmeņus.
2. Glabājiet aizsargvāku un smalcināšanas asmeņus drošā vietā. Tagad Jūs zāles plāvējs ir gatavs, lai uzstādītu pēc izvēles vajadzīgos zāles savākšanas piederumus.

## IETEIKUMI PĻĀUŠANAI SMALCINĀŠANAS REŽĪMĀ

**SVARĪGI:** LABĀKAI ZĀLES PĻĀVĒJA DARBĪBAI NEĻAUJIET PĻĀUŠANAS MEHĀNISMA KORPUSĀ UZKRĀTIET ZĀLEI UN NETĪRUMIEM. PĒC KATRAS LIETOŠANAS REIZES VEICIET TĪRĪŠANU.

- Īpaši smalcinātājasmeņi vairākas reizes veic zāles stiebru griešanu, līdz ar to nogrieztie posmi ir tik smalki, ka izkļiedēti zālājā tie nebūs pamanāmi. Sasmalcinātā zāle arī ātri sadalīsies, sniedzot barības vielas zālājam. Smalcināšana vienmēr jāveic ar augstākajiem dzinēja (asmeņu) apgriezieniem, jo tādejādi tiek nodrošināta labāka zāles stiebru atkārtota sagriešana pa posmiņiem.
- Izvairieties no mitra zālāja pļaušanas. Uzkrājoties mitra zāle veido piķas, kas traucē smalcināšanu. Labākais laiks zālāja pļaušanai ir agrā pēcpusdienu. Šajā laikā zāle ir nožuvusi un tikko nopļautais laukums netiks pakļauts tiešai saules iedarbībai.
- Labākam rezultātam zāles plāvēja pļaušanas augstumu noregulējiet tā, lai plāvēja asmeņi atgrieztu tikai trešdaļu no zāles augstuma. Lai sasmalcinātā zāle būtu ļoti smalka, samaziniet pļaušanas platumu un ātrumu.
- Atkarībā no zāles veidiem un zāles lieluma var būt nepieciešama atkārtota pļaušana, lai iegūtu pilnīgi līdzenu pļāvumu. Pļaujot atkārtoti, virzieties šķērsām vai perpendikulāri virzienam kādā pļāvāt pirmo reizi.
- Ik pa nedēļai mainiet pļaušanas virzienu. Virzieties vienu nedēļu no ziemeļiem uz dienvidiem, otru no austrumiem uz rietumiem. Tas palīdzēs izvairīties no zālāja saveldrēšanās un saprēšanās.

## A ИДЕНТИФИКАЦИЯ НА ЧАСТИТЕ

1. Ножове за мулчиране (3)
2. Капак на мулч
3. Кука с ухо (2)
4. Винтове #10 x 15 мм (2)
5. Шайби 5 мм x 19 мм (2)
6. Заваряващи гайки (2)
7. Заклучващи шайби #10 (2)
8. Шестостенен болт - 20 x 50 мм
9. Шайби 7 мм x 15 мм (3)
10. Разделител на куката с ухо
11. Заклучваща гайка - 20

## B МОНТИРАНЕ НА НОЖОВЕТЕ НА УСТРОЙСТВОТО НА КОША

- a. Повдигнете косачката до най-високата позиция за достъп до ножовете.
- b. Махнете болтовете на ножовете (1), като ги завъртите обратно на часовниковата стрелка.
- c. Монтирайте високоповдигащите ножове, като надписа "GRASS SIDE" ("КЪМ ТРЕВАТА") е насочен надолу към тревата.

**ВАЖНО:** За да осигурите правилно слобяване, централната дупка (2) в ножа трябва да съвпадне със звездноподобния шаблон (2) на устройството на шиндела.

- d. Монтирайте и затегнете здраво болтовете на ножовете (въртящ момент 45-55 Ft.Lbs (- 32-40 Nm)).

## C СГЛОБЯВАНЕ НА РАЗДЕЛИТЕЛЯ НА КУКИТЕ С УХО

- a. Монтирайте разделителя (10) шестостенния болт (8), шайбите (9) и заключващите гайки (11), както е показано. Затегнете здраво.

## D СГЛОБЕТЕ КАПАКА НА МУЛЧА

**ЗАБЕЛЕЖКА:** Предварително слобете заваряваща гайка (6) към куката сухо (3), като вкарате заваряващата гайка от горната страна с насочена надолу кука.

- a. Монтирайте двете куки с ухо (3) към капака на мулча (2), като използвате винтове (4), шайби (5), заключващи шайби (7) и заваряващи гайки (6), както е показано.
- b. Затегнете здраво.

## E МОНТИРАЙТЕ КАПАКА НА МУЛЧА

- a. Повдигнете и задръжте дефлекторния предпазител (1) в изправена позиция.
- b. Сложете прореза в капака на мулча (2) над закачване (3) на косачката и поставете плочата над отвора на косачката, както е показано.
- c. Закачете задното ухо (4) в дупка на задната страна на косачката с поставяне на куката, както е показано.
- d. Закачете предното ухо (5) над разделителя на куката с ухо на предната страна на косачката.
- e. Проверете, за да се уверите, че отвора на косачката е напълно покрит от капака на мулча.

**⚠️ ВНИМАНИЕ:** Не сваляйте дефлекторния предпазител от косачката. Повдигнете и задръжте предпазителя, когато прикачвате капака на мулча и го оставете да стои на капака по време на работата.

**ЗА ДА ПРОМЕНИТЕ КЪМ СЪБИРАНЕ В КОША ИЛИ РАЗТОВАРВАНЕ**  
Занай-добро събиране в коша или разтоварване монтирайте високоповдигащите ножове.

1. Махнете капака на мулча и ножовете на мулча и монтирайте високоповдигащите ножове.
2. Приберете капака на мулча и ножовете на мулча на безопасно място. Вашата косачка вече е готова за разтоварване или инсталиране на допълнителното устройство събирателка на трева.

## СЪВЕТИ ЗА МУЛЧИРАНЕ С КОСАЧКАТА

**ВАЖНО:** ЗА НАЙ-ДОБРО ПРЕДСТАВЯНЕ ЗАПАЗЕТЕ ВЪТРЕШНАТА ЧАСТ НА КОСАЧКАТА ЧИСТА ОТ ЗАДРЪСТВАНИЯ С ТРЕВА И БОКЛУЦИ. ПОЧИСТАВАЙТЕ СЛЕД ВСЯКА УПОТРЕБА

- Специалните ножове на мулча ще нарежат отново и многократно остатъците от трева и ще ги намалят по размер, така че като попаднат на ливадата ще се разпръснат в тревата и няма да се забелязват. Така също, мулчираната трева бързо ще се биоразгради, за да предостави хранителни вещества на ливадата. Винаги мулчирайте с най-високата скорост на вашия двигател (нож), тъй като това ще предостави на ножовете най-доброто повторно нарязване.
- Избягвайте косенето на Вашата ливада, когато е мокра. Мократа трева се събира и слепва, като това пречи на мулчирането. Най-доброто време за косене на Вашата ливада е в ранния следобед. По това време тревата е суха и новата окосена повърхност няма да е изложена на директното слънце.
- За най-добри резултати регулирайте режешката височина на косачката, за да може косачката да отрязва само най-горната една трета от тревата. За изключително тежко мулчиране намалете ширината на косене и косете бавно.
- Определени видове и състояния на тревата може да изискват някоя повърхност да се мулчира повторно за напълно скриване на остатъците. Когато извършвате повторно рязане косете напреко или перпендикулярно на първата окосена отсечка.
- Променийте посоката на рязане от седмица на седмица. Косете от север на юг през едната седмица, след това сменете от изток на запад през следващата седмица. Това ще спомогне да се предотврати сплескването и неравния вид на ливадата.

## A ПАРТИ КОМПОНЕНТЕ

1. Ламе де мърнүтире а иербии (3)
2. Capac de protecție
3. Arcuri de siguranță (2)
4. □uruburi #10 x 15mm (2)
5. □aibe 5mm x 19mm (2)
6. Piulițe sudate (2)
7. □aibe de siguranță #10 (2)
8. □urub cu cap hexagonal filetat parțial 1/4-20 x 50mm
9. □aibe 7mm x 15mm (3)
10. Distanțier pentru arcul de siguranță
11. Contrapiuliță 1/4-20

## B МОНТАЖИ ЛАМЕЛЕ

- a. Ridicați ma□inade tuns iarba la maxim pentru a avea acces la lame.
- b. Înălțurați □uruburile(1) de □urubândîn sensul contrar acelor de ceas.
- c. Montați lamele astfel încât inscripția "GRASS SIDE" să fie în partea de jos.

**IMPORTANT:** Pentru o asamblare corectă, orificiul (2) din centrul lamei trebuie să se alinieze cu forma de stea (2) de pe ansamblul domului.

- d. Strângeți ferm □uruburile(cuplu de torsiune 2-2,5 Nm).

## C АСАМБЛАТИ ДИСТАНЦИЕРУЛ ПЕНТРУ АРКУЛ ДЕ СИГУРАНТА

- a. Montați distanțierul (10) cu ajutorul □urubului cu cap hexagonal (8), a □aibelor(9) □ia contrapiuliței (11) conform ilustrației. Strângeți □urubulcu fermitate.

## D АСАМБЛАТИ САПАКУЛ ДЕ ПРОТЕКЦИЕ

**NOTĂ:** Mai întâi asamblați piulița sudată (6) □iarcul de siguranță (3), plasând arcul cu cârighul în jos □iintroducând piulița în partea superioară a acestuia.

- a. Montați cele două arcuri de siguranță (3) pe capacul de protecție (2) folosind □uruburile (4), □aibelede siguranță (7) □ipiulița sudată (6), conform ilustrației.
- b. Strângeți □uruburilecu fermitate.

## E МОНТАЖИ САПАКУЛ ДЕ ПРОТЕКЦИЕ

- a. Ridicați □imențineți deflectorul (1) în poziție verticală.
- b. Potrivii fanta capacului de protecție (2) peste clama (3) de pe ma□inade tuns iarba □i poziționați capacul astfel încât să acoperiți ma□ina, conform ilustrației.
- c. Introduceți cârighul arcului posterior (4) în orificiul din partea posterioară a ma□iniide tuns iarba conform ilustrației.
- d. Introduceți cârighul arcului anterior (5) în distanțierul montat în partea anterioară a ma□iniide tuns iarba.
- e. Asigurați-vă că deschizătura este complet acoperită de capacul de protecție.

**⚠️ АТЕНТИЕ:** Nu demontați deflectorul de pe ma□ina de tuns iarba. Ridicați □imențineți deflectorul în poziție verticală în timpul montării capacului de protecție □i coborâți-l deasupra acestuia în timpul utilizării ma□inii.

## ПЕНТРУ А РЕВЕНИ ЛА ОПЕРАТИИ ДЕ ЂНСАЦИРЕ САУ ДЕСАЦИРЕ

Pentru o însăcuire □idesăcăcare optimă, montați lamele de însăcuit.

1. Demontați capacul de protecție □ilamele de mărнүтїтї iarba □imontați lamele de însăcuit.
2. Depozitați capacul de protecție □ilamele de mărнүтїтї iarba într-un loc sigur. Ma□inadumneavoastră de tuns iarba este acum gata pentru descărcare sau pentru instalarea containerului pentru iarba.

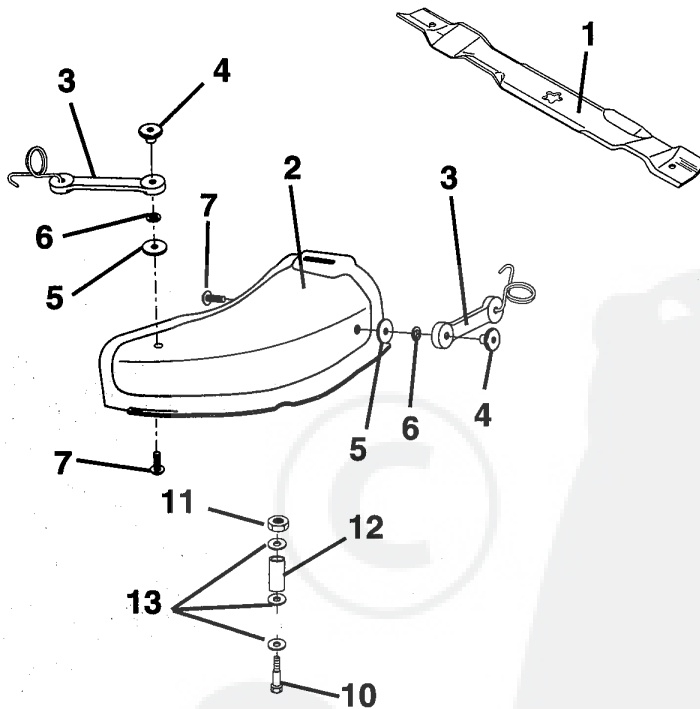
## СФАТУРИ ПЕНТРУ ФОЛОСИРЕА ДИЗОЗИТІВУЛУИ ДЕ МĂРНүТИРЕ

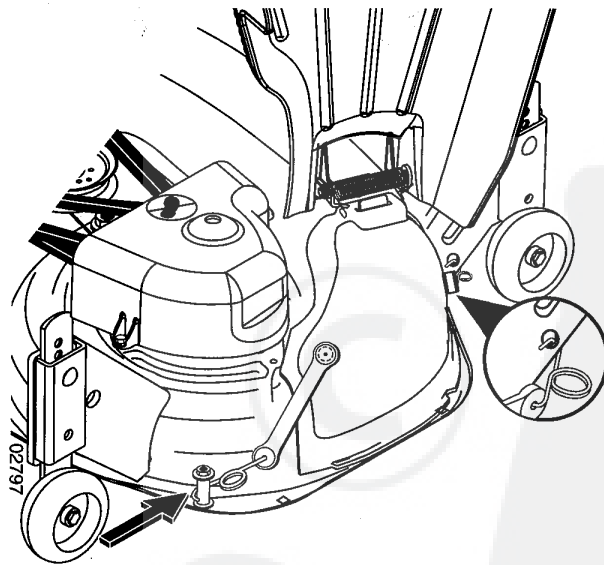
**IMPORTANT: ПЕНТРУ О УТИЛИЗАРЕ ОПТИМА, ЂНЛĂТУРАТИ ФІРЕЛЕ ДЕ ІАРБĂ □I RESTURILE ADUNATE ЂN INTERIORUL CARCASEI. CURĂTAȚI MA□INA DUPĂ FIECARE UTILIZARE.**

- Lamele speciale pentru mărнүтїтї vor tăia firele de iarbă în mod repetat reducându-le dimensiunile, astfel încât să nu fie observabile după ce cad înapoi pe suprafața verde. Iarba mărнүтїтї se va descompune curând, fumizând astfel solului substanțe nutritive. În timpul utilizării acestui dispozitiv, folosiți întotdeauna viteza maximă a motorului (lamelor), pentru o mărнүтїтї cât mai eficientă.
- Nu tundeți iarba când aceasta este udă. Dacă sunt umede, firele de iarbă formează coaloa□ecare pot îngreuna acțiunea de mărнүтїтї. Cel mai indicat interval de timp pentru tunderea ierbii sunt primele ore ale după-amiezei. Până atunci iarba se va fi uscat, iar porțiunea tunsă nu va fi expusă direct la razele soarelui.
- Pentru rezultate optime, reglați nivelul de tăiere al ma□iniide tuns iarba astfel încât să tundeă aproximativ o treime din lungimea firelor de iarbă. Pentru o mărнүтїтї extremă, reduceți lățimea de tăiere □imanevrăți la viteză mică.
- Pentru anumite condiții □iipuri de iarbă, poate fi necesară o a doua mărнүтїтї pentru a ascunde complet firele tăiate. La a doua trecere, folosiți direcția perpendiculară celei dintâi.
- Schimbați direcția în care tundeți iarba de la o săptămână la alta. O săptămână tundeți de la nord la sud, săptămâna următoare de la est la vest. Pîn această strategie veți evita bătătoria sau fărămitarea excesivă a solului spațiului verde.

## 54 MULCH 960 71 00-07

KEY NO.	PART NO.	DESCRIPTION
1	532 18 72-55	Mulch Blade
2	532 18 72-98	Mulch Cover
3	532 16 07-93	Latch Hook
4	532 12 50-04	Weld Nut
5	819 06 12-16	Washer 3/16 x 3/4
6	810 07 10-00	Washer, Lock #10
7	871 08 10-10	Screw #10 x 5/8
10	874 76 04-32	Hex Bolt 1/4-20 x 2
11	873 80 04-00	Lock Nut 1/4-20
12	532 12 12-49	Latch Hook Spacer
13	532 12 66-84	Washer 1/4 x 5/8





**54 MULCH**  
**96071000700**