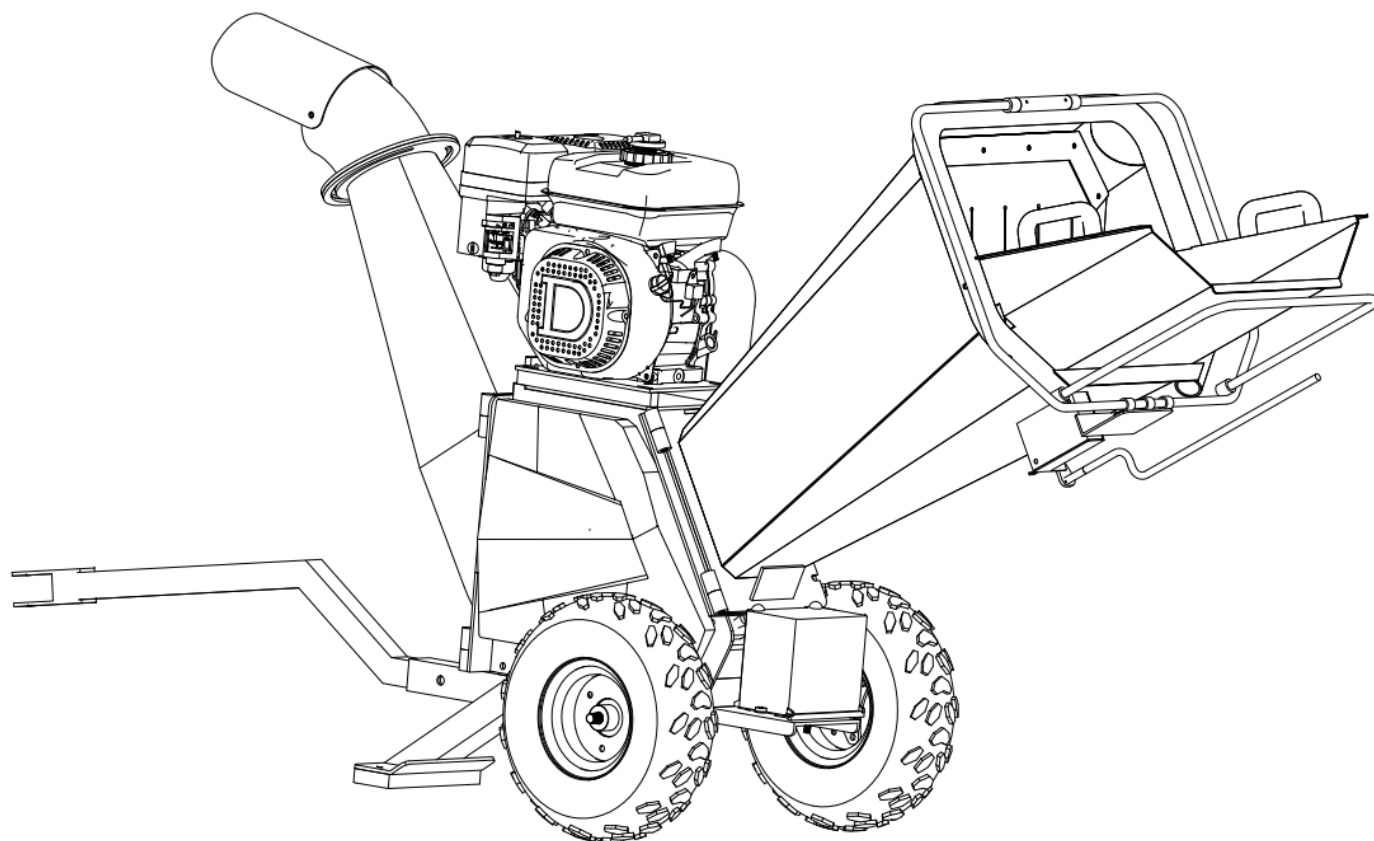


# Houtversnipperaar

# BIO70S

ANOVA®

*Instructies en gebruikershandleiding*



NL

Millasur SLU  
Rúa Eduardo Pondal, nr. 23 - Pol  
15688 - Oroso - A Coruña - 981 696 465 - [www.millasur.com](http://www.millasur.com)





**Anova** Wij feliciteren u met uw keuze voor een van onze producten en garanderen de hulp en samenwerking die ons merk in de loop van de tijd altijd heeft onderscheiden.

Deze machine is ontworpen om vele jaren mee te gaan en van groot nut te zijn, indien gebruikt in overeenstemming met de instructies in de gebruikershandleiding. Wij raden u daarom aan deze gebruiksaanwijzing aandachtig te lezen en al onze aanbevelingen op te volgen.

Voor meer informatie of vragen kunt u contact met ons opnemen via onze webondersteuning, zoals [www.anova.es](http://www.anova.es)

### INFORMATIE OVER DEZE HANDLEIDING

Let voor uw veiligheid en de veiligheid van anderen op de informatie in deze handleiding en op het apparaat.

- Deze handleiding bevat instructies voor gebruik en onderhoud.
- Neem deze handleiding mee als u aan de machine gaat werken.
- De inhoud is correct op het moment van druk.
- Zij behouden zich het recht voor om op elk moment wijzigingen aan te brengen zonder dat dit gevolgen heeft voor onze wettelijke verantwoordelijkheden.
- Deze handleiding wordt beschouwd als een integraal onderdeel van het product en moet bij het product blijven in geval van uitlening of wederverkoop.
- Vraag uw dealer om een nieuwe handleiding in geval van verlies of beschadiging.

### LEES DEZE HANDLEIDING ZORGVULDIG DOOR VOORDAT U DE MACHINE GEBRUIKT



Om er zeker van te zijn dat uw machine de beste resultaten levert, raden wij u aan de gebruiks- en veiligheidsvoorschriften zorgvuldig door te lezen voordat u deze gebruikt.

### ANDERE WAARSCHUWINGEN:

Onjuist gebruik kan schade aan de machine of andere voorwerpen veroorzaken.

Aanpassing van de machine aan nieuwe technische vereisten kan verschillen veroorzaken tussen de inhoud van deze handleiding en het gekochte product.

Lees en volg alle instructies in deze handleiding. Het niet opvolgen van deze instructies kan leiden tot ernstig persoonlijk letsel.

# INHOUDSOPGAVE

---

- 1. GEBRUIKERSWAARSCHUWINGEN**
- 2. TECHNISCHE SPECIFICATIES**
- 3. BEDIENINGS- EN MONTAGE-INSTRUCTIES**
  - 3.1. Beginnen
  - 3.2. Stop
  - 3.3. Operatorgebied
  - 3.4. hout versnipperen
- 4. PROBLEEMOPLOSSEN**
- 5. ONDERHOUD EN OPSLAG**
- 6. GARANTIE**
- 7. OMGEVING**
- 8. GEEXPLODEERD**
- 9. CE-CERTIFICAAT**

# 1. GEBRUIKERSWAARSCHUWINGEN

## ⚠ Waarschuwing

Lees aandachtig de aanbevelingen in deze handleiding die bij uw apparatuur wordt geleverd. Maak uzelf vertrouwd met de inhoud voordat u de machine gebruikt. Gebruik of onderhoud deze machine niet zonder deze handleiding, om het risico op letsel tot een minimum te beperken.

Bewaar deze handleiding op een specifieke plaats, waar u hem nog eens kunt nalezen als u vragen heeft. Elke herdruk, zelfs gedeeltelijk, is onderworpen aan goedkeuring.

Wij behouden ons het recht voor om de producten op elk moment stop te zetten, te wijzigen en te verbeteren zonder voorafgaande kennisgeving of verplichting jegens de koper. Sommige illustraties zijn mogelijk niet van toepassing op uw machine.

Houd er rekening mee dat waarschuwingssignalen, gevaren, mededelingen of belangrijke opmerkingen in de hele handleiding voorkomen. Deze toelichtingen bevatten informatie waarmee rekening moet worden gehouden om ernstig letsel aan het apparaat en de gebruiker te voorkomen en/of te voorkomen.

*Opmerking: vanwege ons lopende R&D&I-programma kan dit document zonder voorafgaande kennisgeving worden gewijzigd.*

## 1.1. Veiligheidslabels voor apparatuur

Voordat u met de machine gaat werken, dient u de veiligheids- en bedieningsinstructies zorgvuldig door te lezen. Als een andere persoon het product gaat hanteren, geef hem/haar dan een gebruiksaanwijzing. Het mag alleen worden gebruikt door mensen die bekend zijn met de instructies. Bewaar de gebruiksaanwijzing voor toekomstig gebruik.

Lees deze aandachtig door en volg de volgende instructies. Gebruik ze om uw product, het juiste gebruik en veiligheidsaanbevelingen te begrijpen. Bewaar de instructies op een veilige plaats voor toekomstig gebruik.



## 1.2. Algemene veiligheidswaarschuwingen

Het is noodzakelijk om deze houtversnipperaar veilig te bedienen om het risico op overlijden of ernstig letsel te voorkomen of tot een minimum te beperken. Onveilig gebruik kan voor u een aantal gevaren met zich meebrengen. Neem altijd de volgende voorzorgsmaatregelen wanneer u de machine gebruikt:

- Uw houtversnipperaar is een krachtig stuk gereedschap, geen speelgoed. Wees te allen tijde uiterst voorzichtig. De machine is ontworpen voor één doel; gebruik hem niet voor andere doeleinden.

- Weet hoe u de houtversnipperaar snel kunt stoppen.
- Gebruik de machine nooit op een gladde, natte, modderige of ijskoude ondergrond. Zorg ervoor dat u niet uitglijdt of valt.
- Raadpleeg de instructies van de fabrikant voor de juiste bediening en installatie van accessoires.
- Gebruik de machine nooit zonder ervoor te zorgen dat alle beschermkappen en andere onderdelen op hun plaats zitten.
- Onder geen enkele omstandigheid mag u standaard onderdelen van de versnipperaar verwijderen, buigen, snijden, aanpassen, lassen of anderszins wijzigen. Dit omvat alle beschermingen. Aanpassingen aan uw machine kunnen persoonlijk letsel en materiële schade veroorzaken en maken uw garantie ongeldig.
- Als de machine een ongewoon geluid begint te maken of trilt, zet dan de motor af, koppel de bougiekabel los en houd deze uit de buurt van de bougie om onbedoeld starten te voorkomen. Wacht 5 minuten totdat de motor is afgekoeld en controleer vervolgens op schade. Trillingen zijn over het algemeen een waarschuwing voor problemen. Controleer op beschadigde onderdelen en reinig, repareer en/of vervang indien nodig.
- Knoei of knoei nooit met veiligheidsvoorzieningen. Controleer regelmatig de goede werking ervan.
- Voordat u onderhouds- of inspectieprocedures uitvoert, zet u de motor af, koppelt u de bougiekabel los en houdt u deze uit de buurt van de bougie om onbedoeld starten te voorkomen. Wacht 5 minuten totdat de machine is afgekoeld.
- Laat nooit personen die niet bekend zijn met deze instructies de houtversnipperaar gebruiken. Laat alleen verantwoordelijke personen die bekend zijn met deze veilige bedieningsregels uw machine gebruiken.
- Overbelast het hout nooit en probeer het hout nooit te versnipperen buiten de aanbevelingen van de fabrikant. Dit kan persoonlijk letsel of schade aan de machine veroorzaken.
- Haast je niet en neem de dingen niet als vanzelfsprekend aan. Wanneer u vragen heeft over de apparatuur of de omgeving, zet u de machine stil en neemt u even de tijd om alles te bekijken.
- Gebruik de machine niet als u moe, ziek bent of onder invloed bent van stoffen of medicijnen die de capaciteit ervan kunnen beïnvloeden.
- Gebruik de machine alleen bij daglicht.
- Blijf alert op verborgen gevaren of verkeer.
- Houd alle moeren en bouten goed vast en zorg ervoor dat de apparatuur in goede staat verkeert.

### **1.3. Bedieningswaarschuwing**

#### **1.3.1. Voordat u de houtversnipperaar gebruikt**

- Operators moeten volledig zijn opgeleid voordat ze deze machine gebruiken.
- U moet de gebruikershandleiding lezen en begrijpen.
- De machine staat op een vlakke ondergrond, alle afschermingen zijn geïnstalleerd en in goede staat.
- De messen zijn in goede staat en veilig. Alle messen worden per set geslepen of vervangen.
- Controleer of alle componenten zijn afgesteld.
- Alleen houten materialen zonder spijkers etc. worden in de machine gevoerd.
- De noodstopkabel is correct aangesloten en de schakelaar werkt.

- Brandblusser is op de juiste plaats verkrijgbaar.

### 1.3.2. Tijdens gebruik

- Voer het hout altijd vanaf de zijkant in, niet in het materiaalvoergebied.
- Het is het beste om een tweede getrainde operator in de buurt van de machine te hebben.
- Handhaaf te allen tijde een strikte discipline en onderhoud de machine op bepaalde tijdstippen.
- Let op de richting van de uitworp en, indien nodig, op de richting van de wind om te voorkomen dat er puin op de weg terechtkomt of op een plek terechtkomt waar andere mensen last van kunnen hebben.
- Plaats geen enkel lichaamsdeel in de invoertrechter terwijl de machine draait.
- Gebruik de machine niet als deze niet in optimale staat verkeert.
- Niet gebruiken in een gebouw of besloten ruimte en niet in de toevoergoot klimmen.

## 1.4. Persoonlijke bescherming

### **Waarschuwing**

Dit is een krachtige machine, met bewegende delen die met hoge energie werken. U moet de machine veilig gebruiken. Als u het op een onveilige manier gebruikt, kan dit een aantal gevaren met zich meebrengen, zowel voor u als voor iedereen in de buurt. Neem altijd de volgende voorzorgsmaatregelen wanneer u deze machine gebruikt:

- Houd er rekening mee dat de bediener of gebruiker verantwoordelijk is voor ongevallen of gevaren waaraan andere mensen, hun eigendommen en zichzelf kunnen blootstaan.
- Gebruik altijd de nodige PBM's om de gebruiker te beschermen. Draag altijd een veiligheidsbril of veiligheidsbril met zijschermen wanneer u de houtversnipperaar gebruikt om uw ogen te beschermen tegen mogelijk weggeslingerd vuil.
- Draag geen losse kleding of sieraden, deze kunnen verstrikt raken in bewegende delen.
- Wij raden aan handschoenen te dragen tijdens het gebruik van de houtversnipperaar. Zorg ervoor dat je handschoenen goed passen en geen losse manchetten of veters hebben.
- Draag schoenen met antislipprofielen wanneer u uw houtversnipperaar gebruikt. Als u over veiligheidsschoenen beschikt, raden wij u aan deze te dragen. Gebruik de machine niet op blote voeten of met open sandalen.
- Draag een lange broek als u de houtversnipperaar gebruikt.
- Houd omstanders te allen tijde op minimaal 15 meter afstand van uw werkplek. Stop de motor wanneer een andere persoon of dier nadert.

Er kunnen tragische ongelukken gebeuren als de bestuurder niet alert is op de aanwezigheid van kinderen en dieren. Kinderen worden vaak aangetrokken door de machine en de versnipperactiviteiten. Ga er nooit van uit dat kinderen zullen blijven waar u ze het laatst hebt gezien. Volg altijd deze voorzorgsmaatregelen:

- Houd kinderen en huisdieren op minstens 15 meter afstand van het werkgebied en zorg ervoor dat ze onder de aandachtige zorg staan van een verantwoordelijke volwassene.

- Wees alert en schakel de machine uit als kinderen of huisdieren het werkgebied betreden.
- Laat kinderen nooit de houtversnipperaar gebruiken.

## 1.5. Technische bescherming

### **Waarschuwing**

Benzine is een licht ontvlambare vloeistof. Er komen ook ontvlambare dampen vrij die gemakkelijk kunnen ontbranden en brand of explosies kunnen veroorzaken. Vergeet nooit de gevaren van benzine. Volg altijd deze voorzorgsmaatregelen om de veiligheid op gemotoriseerde machines te vergroten:

- Laat de motor nooit draaien in een afgesloten ruimte of zonder voldoende ventilatie, aangezien de uitlaatgassen van de motor koolmonoxide bevatten, een geurloos, smaakloos en dodelijk giftig gas.
- Bewaar alle brandstof en olie in containers die speciaal voor dit doel zijn ontworpen en goedgekeurd en houd ze uit de buurt van hitte en open vuur, en buiten het bereik van kinderen.
- Vul de benzinetank buiten met de motor uit en laat de motor volledig afkoelen. Hanteer geen benzine als u of iemand in de buurt rookt, of als u in de buurt van iets bent waardoor de benzine kan ontbranden of exploderen. Plaats de brandstoftankdop en de brandstoftankdop stevig terug.
- Als u benzine morst, probeer dan niet de motor te starten. Verplaats de machine uit de buurt van het gemorste gebied en voorkom het ontstaan van ontstekingsbronnen totdat de gasdampen zijn verdwenen. Ruim gemorste brandstof op om brandgevaar te voorkomen en voer afval op de juiste manier af.
- Laat de motor volledig afkoelen voordat u deze in een afgesloten ruimte opbergt. Bewaar een machine met benzine in de tank of brandstofcontainer nooit in de buurt van open vuur of vonken, zoals een boiler, ruimteverwarming, wasdroger of oven.
- Voer nooit aanpassingen of reparaties uit terwijl de motor draait. Zet de motor af, koppel de bougiekabel los en houd deze uit de buurt van de bougie om onbedoeld starten te voorkomen. Wacht 5 minuten voordat u aanpassingen of reparaties uitvoert.
- Wijzig nooit de instellingen van de motorregelaar. Een te hoog toerental van de motor is gevaarlijk en zal de motor en andere bewegende delen van de machine beschadigen.
- Houd brandbare stoffen uit de buurt van de motor als deze heet is.
- Dek de machine nooit af terwijl de uitlaat nog heet is.
- Laat de motor niet draaien als het luchtfilter of het luchtinlaatdeksel van de carburateur verwijderd zijn. Het verwijderen van dergelijke onderdelen kan brandgevaar veroorzaken. Gebruik geen ontvlambare oplossingen om het luchtfilter schoon te maken.
- De uitlaat en de motor worden erg heet en kunnen ernstige brandwonden veroorzaken; Niet aanraken.

### **Waarschuwing**

Geen enkele lijst met waarschuwingen en waarschuwingen kan uitputtend zijn. Als zich situaties voordoen die niet in deze handleiding worden behandeld, moet de operator zijn gezond verstand gebruiken of de breker veilig gebruiken. Neem contact op met uw dealer voor hulp.

## 2. TECHNISCHE SPECIFICATIES

BIO70S	
Motor	4 takt
begin	Elektrisch/handmatig
Stroom	7 pk
Brandstof	Benzine
Productiviteit	3m <sup>3</sup> /u - 5 m <sup>3</sup> /u
Ø werk	100 mm
hakselaar mes	Dubbele omkeerbare messen
Maximaal toerental van de rol	2000 tpm
Totale hoogte	1150 mm
Totale lengte	1850 mm
Breed	740 mm
Gewicht	125kg

## 3. BEDIENINGS- EN MONTAGE-INSTRUCTIES

Het kan nuttig zijn om vertrouwd te raken met de kenmerken, bedieningselementen en functies van uw houtversnipperaar voordat u de machine gaat gebruiken.

### **⚠ Waarschuwing**

- Lees en begrijp alle instructies, veiligheidsmaatregelen en/of waarschuwingen vermeld in de algemene veiligheidsregels voordat u de machine gebruikt. Als u vragen of opmerkingen heeft over de juiste of veilige methode om iets uit deze handleiding te doen, neem dan contact op met de dichtstbijzijnde officiële distributeur.
- Wanneer u de houtversnipperaar gebruikt, zorg er dan voor dat u zich in het veilige werkgebied (d.w.z. de bedieningszone) bevindt. Tijdens het werken moet u te allen tijde in de veilige omgeving blijven. Plaats nooit een deel van uw lichaam in een positie die een onveilige bedrijfssituatie veroorzaakt.
- Draag vóór het laden en gebruiken van de houtversnipperaar altijd beschermende uitrusting, waaronder een veiligheidsbril, gehoorbescherming, nauwsluitende handschoenen zonder veters of losse manchetten, en schoenen met stalen neuzen.
- Leer de goede en verkeerde methoden van houtversnipperen. Gebruik nooit een verkeerde of onveilige methode.

### 3.1. Beginnen

- Plaats uw houtversnipperaar op een vlakke, droge ondergrond, zorg ervoor dat de machine niet kan bewegen.
- Zorg ervoor dat de brandstofafsluitklep in de stand "AAN" staat.
- Zet de chokehendel in de "CHOKE"-positie (dit is alleen nodig als de motor koud is).
- Zet de gashendel in de stand "FAST".
- Handmatig starten: Zet de contactschakelaar in de stand "Aan". Pak de startergreep vast en trek langzaam totdat u weerstand voelt. Laat de kabel iets intrekken en trek



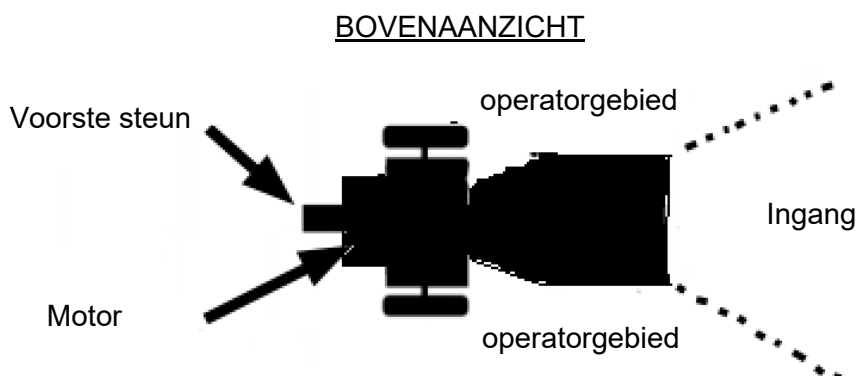
vervolgens snel aan de kabel om de motor te starten. Normaal gesproken starten een of twee keer trekken de motor.

- Elektrische start: Draai de sleutel in de startpositie en houd deze vast totdat de motor start en laat de sleutel vervolgens terugkeren naar de run-positie.
- Beweeg de chokebedieningshendel (indien gebruikt voor een koude motor) langzaam naar achteren naar de "RUN"-positie wanneer de motor goed draait.
- Als de machine niet heeft gedraaid (koude motor), laat de motor dan opwarmen door de motor 3 tot 4 minuten op half gas te laten draaien en zet vervolgens de gashendel op volle snelheid.

### 3.2. Stop

1. Zet de gashendel in de stationaire stand.
2. Handmatig starten: Zet de contactschakelaar in de UIT-stand.
3. Elektrische start: draai de sleutel naar de UIT-stand.

### 3.3. Operatorgebied



### 3.4. hout versnipperen

#### **⚠ Waarschuwing**

Steek tijdens het opladen uw handen niet in de parachute. Dit is een zeer onveilige methode en kan handletsel veroorzaken.

Reik niet op de rail en stap er niet op terwijl de versnipperaar in werking is. Dit is een zeer onveilige methode die persoonlijk letsel of zelfs de dood tot gevolg kan hebben.

#### Wanneer vergrendeld

Als de wals stopt tijdens het versnipperen van hout of takken, moet u de motor stoppen en het hout verwijderen dat de wals heeft geblokkeerd. Vervolgens de motor opnieuw starten en opnieuw beginnen met versnipperen.

*Let op: De diameter van hout en takken mag niet groter zijn dan 120 mm.*

## 4. PROBLEEMOPLOSSEN

---

De meeste problemen zijn eenvoudig op te lossen. Bekijk de onderstaande probleemoplossing voor veelvoorkomende problemen en mogelijke oplossingen. Als u problemen blijft ondervinden of vragen heeft over de juiste procedure, neem dan contact op met uw officiële distributeur.

### **⚠** Waarschuwing

Voordat u onderhouds- of inspectieprocedures uitvoert, moet u de motor uitschakelen en vijf minuten wachten, zodat alle onderdelen kunnen afkoelen. Maak de bougiekabel los en houd deze uit de buurt van de bougie.

#### 4.1.1. De motor start niet

*\*Raadpleeg de gebruikershandleiding van de motor voor motorspecifieke procedures.*

- Staat de contactschakelaar in de stand "ON"?
- Staat de brandstofafsluitklep open?
- Gebruikt u verse, schone benzine? Als de brandstof oud is, vervang deze dan. Gebruik een brandstofstabilisator als u de brandstof langer dan 30 dagen bewaart.
- Is de bougie schoon? Als de bougie vuil of gebarsten is, vervang hem dan. Als de plug vettig is, laat hem dan weg, plaats een doek over het pluggat en trek meerdere keren aan de terugslagkabel om de olie uit de cilinder te persen. Veeg vervolgens de plug af en plaats hem opnieuw.

#### 4.1.2. Motor mist kracht of loopt niet soepel

*\*Raadpleeg de gebruikershandleiding van de motor voor motorspecifieke procedures.*

- Controleer of de gashendel in de stand "Run" staat.
- Is het luchtfilter schoon? Als het vuil is, vervang het dan volgens de procedure in de motorhandleiding.
- Is de bougie schoon? Als de bougie vuil of gebarsten is, vervang hem dan. Als de plug vettig is, laat hem dan weg, plaats een doek over het pluggat en trek meerdere keren aan de terugslagkabel om de olie uit de cilinder te persen. Veeg vervolgens de plug af en plaats hem opnieuw.
- Gebruikt u verse, schone loodvrije benzine? Als je al tijd hebt, verander het dan. Gebruik een brandstofstabilisator als u de brandstof langer dan 30 dagen bewaart.
- Heeft uw motor de juiste hoeveelheid schone olie? Als het vuil is, vervang het dan volgens de procedure in de motorhandleiding.
- Controleer het oliepeil en pas indien nodig aan.

#### 4.1.3. De motor rookt

*\*Raadpleeg de gebruikershandleiding van de motor voor motorspecifieke procedures.*

- Controleer het oliepeil en pas indien nodig aan.
- Controleer het luchtfilter en reinig of vervang het indien nodig.
- Mogelijk gebruikt u de verkeerde olie, te licht voor de temperatuur. Zie de motorhandleiding voor gedetailleerde informatie.
- Maak de koelribben schoon als deze vuil zijn.

#### 4.1.4. De machine beschikt niet over het benodigde versnippervermogen

- De riemen zijn mogelijk te los en glijden. Pas de riemen aan of vervang ze indien nodig.

## 5. ONDERHOUD EN OPSLAG

### 5.1. Inspecties en onderhoud

Regelmatig onderhoud is de manier om de beste prestaties en een lange levensduur van uw machine te garanderen. Raadpleeg deze handleiding en de motorhandleiding voor onderhoudsprocedures.

#### **⚠ Waarschuwing**

Voordat u onderhouds- of inspectieprocedures uitvoert, moet u de motor uitschakelen en vijf minuten wachten, zodat alle onderdelen kunnen afkoelen. Maak de bougiekabel los en houd deze uit de buurt van de bougie om onbedoeld starten te voorkomen. Maak de accupolen los (alleen elektrische start).

### 5.2. Controlelijst voor regelmatig onderhoud

Procedure	Vóór elk gebruik	Elke 3 uur	Elke 25 uur	Elke 100 uur
Controleer het motoroliepeil	X			
Controleer de algemene staat van de apparatuur	X			
Controleer de wig om te zien of deze scherp is	X			
Controleer de riemen	X			
Controleer de bandenspanning			X	
Reinig de buitenkant en de motorkoeling			X	
Ververs de motorolie	Eerste keer 5 uren		X	
Vervang het luchtfilter			X	
Vervang de bougie				X

*Let op: Raadpleeg de gebruikershandleiding van de motor voor correct onderhoud of neem contact op met uw officiële distributeur.*

#### 5.2.1. Smering

Alle lagers in uw versnipperaar zijn afgedichte eenheden en moeten voldoende smeermiddel bevatten om de levensduur van uw machine bij normaal gebruik te verlengen.

## 6. GARANTIE

---

Als uw product tijdens de vastgestelde garantieperiode een fabricagefout vertoont, neem dan contact op met of ga rechtstreeks naar uw verkooppunt met de benodigde documentatie.

Bewaar uw aankoopfactuur als bewijs van de aankoopdatum. Uw gereedschap moet in aanvaardbare, schone staat worden teruggestuurd naar uw dealer, in de originele gegoten koffer, indien van toepassing op het apparaat, vergezeld van uw toepasselijke aankoopbewijs.

### 6.1. Garantieperiode

De wettelijke garantieperiode van het product begint op de oorspronkelijke aankoopdatum door de eerste initiële koper en de duur ervan zal de duur zijn die is vastgelegd door het Koninklijk Wetsbesluit betreffende de bescherming van consumenten en gebruikers tegen situaties van sociale en economische kwetsbaarheid van het jaar, overeenkomend met het tijdstip van aankoop van het product.

Sommige landen staan geen beperkingen toe op de duur van een impliciete garantie of staan de uitsluiting of beperking van gevolg- of incidentele schade niet toe, in welk geval de bovenstaande beperking en uitsluiting mogelijk niet op u van toepassing is. Deze garantie geeft u specifieke wettelijke rechten, maar mogelijk hebt u ook andere rechten die van staat tot staat of van land tot land variëren.

### 6.2. Uitsluitingen

Deze garantie dekt geen productschade of prestatieproblemen veroorzaakt door:

- Natuurlijke slijtage.
- Misbruik, verwaarlozing, onzorgvuldige bediening of gebrek aan onderhoud.
- Defecten veroorzaakt door verkeerd gebruik, schade veroorzaakt door manipulaties uitgevoerd door personeel dat niet door Anova is geautoriseerd of gebruik van niet-originele reserveonderdelen.
- Defecten aan normale slijtageonderdelen, zoals lagers, borstels, kabels, stekkers of accessoires zoals boren, bits, zagen, enz.
- Schade of defecten als gevolg van misbruik, ongelukken of wijzigingen.
- Oneigenlijk gebruik en opslag (expliciete verwijzing naar het niet naleven van de regels beschreven in de gebruiksaanwijzing).
- Door de klant veroorzaakte slijtage (bijv. kapotte zagen, versleten koolborstels, enz.).
- Secundaire slijtage en schade door gebrek aan onderhoud, reparatie, smeermiddelen (bijv. schade door oververhitting door verstopte koelsleuven, lagerschade door vuil, vorstschade etc.)
- Schade als duidelijk gevolg van overmatig gebruik/overbelasting.
- Schade veroorzaakt door onjuiste benodigdheden (bijvoorbeeld verkeerde brandstof)
- Door belasting veroorzaakte uitval van behuizingsonderdelen of accessoires als gevolg van abnormale spanning
- Door belasting veroorzaakte vervorming van behuizingsonderdelen of accessoires als gevolg van abnormale spanning.

- Schade als gevolg van het gebruik van verbruiksartikelen die te vol raken of lekken als gevolg van onjuiste opslag, onjuiste reinigingsmiddelen of andere schadelijke chemische componenten.
- Schade als gevolg van onjuiste blootstelling aan extreme temperaturen (bijvoorbeeld vriesbreuken, thermische vervorming van componenten, enz.)
- Schade door permanente blootstelling aan ultraviolette straling.
- Schade veroorzaakt door onvoldoende onderhoud.
- Eventuele schade veroorzaakt door het niet opvolgen van de gebruiksaanwijzing
- Elk product dat is gerepareerd door een ongekwalificeerde professional.
- Elk product dat is aangesloten op een ontoereikende stroombron (ampère, spanning, frequentie).
- Elke schade veroorzaakt door invloeden van buitenaf (water, chemicaliën, fysiek, schokken) of vreemde stoffen.
- Gebruik van ongeschikte accessoires of onderdelen.
- De garantie omvat geen defecten aan normale slijtageonderdelen, noch dekt de garantie schade of defecten die het gevolg zijn van misbruik, ongelukken of wijzigingen, noch transportkosten.

Bovendien vervalt de garantie als het product is gewijzigd of aangepast, of als het handelsmerk/serienummer op de machine onleesbaar is gemaakt of verwijderd.

Routineonderhoud, afstelling, aanpassingen of normale slijtage vallen niet onder deze garantie.

Deze handleiding behandelt niet alle mogelijke situaties met betrekking tot garantieuitsluitingen. Neem voor meer informatie contact op met uw dichtstbijzijnde Anova-distributeur.

### 6.3. In geval van incident

De garantie dient correct ingevuld te zijn met alle gevraagde gegevens en vergezeld te zijn van de aankoopfactuur.

Anova behoudt zich het recht voor om elke claim af te wijzen wanneer de aankoop niet kan worden geverifieerd of wanneer duidelijk is dat het product niet goed is onderhouden (onderhoud, schone ventilatiesleuven, smering, koolborstels regelmatig onderhouden, schoonmaken, opslag, enz.).

Onder particulier gebruik wordt verstaan persoonlijk huishoudelijk gebruik door een eindgebruiker. In plaats daarvan betekent commercieel gebruik al het andere gebruik, inclusief gebruik voor commerciële, inkomstengenererende of verhuurdoeleinden. Zodra het product voor commercieel gebruik is gebruikt, wordt het voor de doeleinden van deze garantie als een commercieel product beschouwd.

Dit zijn onze standaardgarantievoorwaarden, maar af en toe kan er sprake zijn van aanvullende garantiedekking die nog niet is bepaald op het moment van publicatie. Neem voor meer informatie contact op met uw dichtstbijzijnde officiële Anova-distributeur of bezoek [www.millasur.com](http://www.millasur.com).

Garatieservice is alleen beschikbaar via officiële Anova-dealers. U kunt uw dichtstbijzijnde distributeur vinden op onze distributeurskaart op [www.anova.es](http://www.anova.es).

## 7. OMGEVING



Als uw machine na langdurig gebruik vervangen moet worden, gooi hem dan niet bij het huisvuil, maar voer hem op een milieuvriendelijke manier af, in overeenstemming met de plaatselijke wettelijke voorschriften.

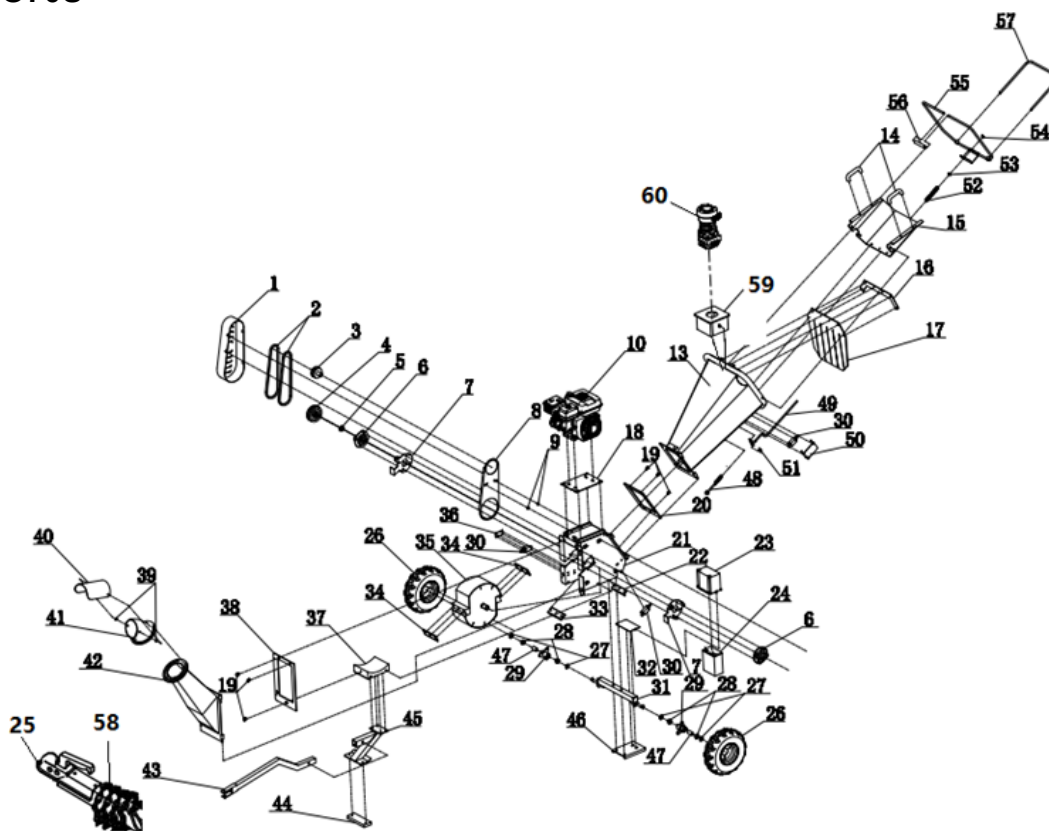
Het milieu beschermen. Recycle de olie die door deze machine wordt gebruikt door deze naar een recyclingcentrum te brengen. Giet gebruikte olie niet in afvoeren, land, rivieren, meren of zeeën.

Voer uw machine op een milieuvriendelijke manier af. Wij mogen machines niet bij het huishoudelijk afval weggoeien. De plastic en metalen componenten kunnen worden geïdentificeerd op basis van hun aard en gerecycled.

De materialen die gebruikt zijn om deze machine te verpakken, zijn recyclebaar. Gooi de verpakking niet bij het huishoudelijk afval. Geef deze verpakkingen af bij een officieel afvalinzamelpunt.

## 8. GEEXPLODEERD

### BIO70S



## 9. CE-CERTIFICAAT

### DISTRIBUTIEBEDRIJF

MILLASUR, SL  
RUA EDUARDO PONDAL, Nº 23 PISIGÜEIRO  
15688 OROSO - EEN CORUÑA  
SPANJE



## EG-VERKLARING VAN OVEREENSTEMMING

In overeenstemming met de verschillende CE-richtlijnen wordt hierbij bevestigd dat de in dit document geïdentificeerde machine, vanwege het ontwerp en de constructie, en volgens de CE-markering die door de fabrikant erop is gedrukt, voldoet aan de relevante en fundamentele gezondheids- en veiligheidseisen van de bovengenoemde EG-richtlijnen. Deze verklaring valideert dat het product het CE-symbool weergeeft.

In het geval dat de machine wordt gewijzigd en deze wijziging niet door de fabrikant wordt goedgekeurd en aan de distributeur wordt meegedeeld, verliest deze verklaring zijn waarde en geldigheid.

Machinenaam: HOUTBREKER

Model: **BIO70S**

Erkende en goedgekeurde norm waaraan het voldoet:

**Richtlijn 2006/42/EG**

Getest volgens regelgeving:

**EN ISO 12100:2010**  
**EN 13683:2003+A2:2011**

Bedrijfszegel

**MILLASUR, S.L.U.**  
Rúa Eduardo Pondal, 23 · Pol. Emp. Sigüeiro  
15688-Oroso-A Coruña  
Tel. (+34) 981 69 64 65 - Fax (+34) 981 69 08 61  
e-mail: [millasur@millasur.com](mailto:millasur@millasur.com)  
CIF: B-15 749 922

18-10-2022