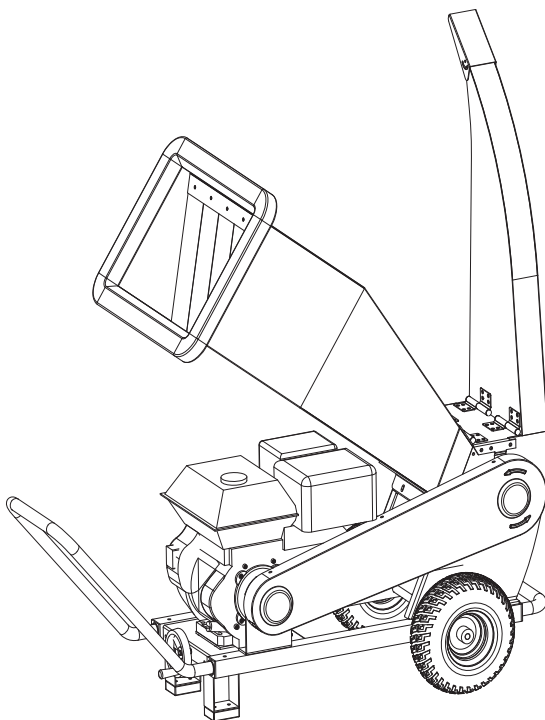


# SLIJPER

# BIO70VR/BIO150VR

INSTRUCTIES VOOR GEBRUIK EN ONDERHOUD



**ANOVA**<sup>®</sup>

Millasur, SL  
Rúa Eduardo Pondal nº 23. P.I.Siqüeiro. 15688 Oroso. A Coruña. España

[www.anova.es](http://www.anova.es)



ANOVABedankt dat u voor een van onze producten hebt gekozen en garandeert de hulp en samenwerking die ons merk in de loop van de tijd altijd heeft onderscheiden.

Deze machine is ontworpen om vele jaren mee te gaan en van groot nut te zijn, indien gebruikt in overeenstemming met de instructies in de gebruikershandleiding. Wij raden u daarom aan deze gebruiksaanwijzing aandachtig te lezen en al onze aanbevelingen op te volgen.

Voor meer informatie of vragen kunt u contact met ons opnemen via onze webondersteuning, zoals [www.anovamaquinaria.com](http://www.anovamaquinaria.com).

## INFORMATIE OVER DEZE HANDLEIDING

Let voor uw veiligheid en de veiligheid van anderen op de informatie in deze handleiding en op het apparaat.

- Deze handleiding bevat instructies voor gebruik en onderhoud.
- Neem deze handleiding mee als u aan de machine gaat werken. De inhoud is correct op het moment van druk.
- Zij behouden zich het recht voor om op elk moment wijzigingen aan te brengen zonder dat dit gevolgen heeft voor onze wettelijke verantwoordelijkheden. Deze
- handleiding wordt beschouwd als een integraal onderdeel van het product en moet bij het product blijven in geval van uitlending of wederverkoop. Vraag uw
- dealer om een nieuwe handleiding in geval van verlies of beschadiging.

## LEES DEZE HANDLEIDING ZORGVULDIG DOOR VOORDAT U DE MACHINE GEBRUIKT



Om er zeker van te zijn dat uw machine de beste resultaten levert, raden wij u aan de gebruiks- en veiligheidsvoorschriften zorgvuldig door te lezen voordat u deze gebruikt.

## ANDERE WAARSCHUWINGEN:

Onjuist gebruik kan schade aan de machine of andere voorwerpen veroorzaken.

Aanpassing van de machine aan nieuwe technische vereisten kan verschillen veroorzaken tussen de inhoud van deze handleiding en het gekochte product.

Lees en volg alle instructies in deze handleiding. Het niet opvolgen van deze instructies kan leiden tot persoonlijk letsel.

# INHOUD

1. Veiligheidsinstructies
2. Technische gegevens
3. Componenten
4. Gebruik van de machine
5. Gebruiksaanwijzing en waarschuwingen
6. Onderhoud
7. Transport en opslag
8. Milieu en terugroepactie van producten
9. Garantie
10. Montage
11. Problemen oplossen
12. Explosietekening
13. CE-certificering

The logo for ALNOVA, featuring the brand name in a bold, italicized, sans-serif font. The letters are light gray and are set against a white, cloud-like or smoke-like background that surrounds the text.

# 1. VEILIGHEIDSINSTRUCTIES



De machine mag nooit worden gebruikt voor andere toepassingen die niet in deze handleiding worden beschreven.



Gebruik uitsluitend originele reserveonderdelen en onderdelen om de machine te repareren. Het gebruik van niet-goedgekeurde onderdelen kan het risico op schade of letsel vergroten en kan uw garantie ongeldig maken. Het gebruik van niet-goedgekeurde onderdelen ontslaat de fabrikant/distributeur tevens van alle verantwoordelijkheid voor eventuele veroorzaakte schade.



Voordat de machine voor de eerste keer wordt gebruikt, moet elke gebruiker door het bevoegde technische personeel worden opgeleid in het gebruik van de machine.



Bij gebruik van een machine van dit type is de machinist verantwoordelijk voor eventuele schade die kan worden veroorzaakt aan de werkplek en aan anderen. Gebruik de machine nooit in aanwezigheid van andere mensen, vooral kinderen; noch in de aanwezigheid van dieren.



Het gebruik van de machine door minderjarigen is verboden.



De machine mag alleen worden gebruikt door opgeleid personeel dat bekend is met de werking ervan. Zorg ervoor dat u de instructies altijd bij de machine hebt.



Verwijder **NOOIT** originele onderdelen van de machine, noch wijzig de structuur ervan; vooral beschermende afdekkingen of schilden. De machine moet werken met alle onderdelen gemonteerd.



Controleer of alle beschermende onderdelen goed zijn gemonteerd en controleer of er iets los zit of niet op zijn plaats zit voordat u de machine gebruikt.



Werk in een schoon, vlak gebied. Vermijd werkplekken met rommel of beperkte ruimte. Werk niet in de aanwezigheid van brandbare materialen of materialen die de beweging van de machine kunnen belemmeren. Werk **ALTIJD** in een open, goed geventileerde ruimte.



Draag geschikte kleding voor de uit te voeren werkzaamheden. Draag geen losse kleding, sieraden of andere voorwerpen die in de machine verstrikt kunnen raken.



Lees **vóór** het eerste gebruik de gebruiksaanwijzing van de machine volledig door.



Voordat u de machine gebruikt, moet u alle aangegeven algemene onderhoudswerkzaamheden uitvoeren. Deze acties voorkomen mogelijke storingen, ongelukken en een langere levensduur.



Veiligheidsstickers en hun betekenis:



Lees de instructies voordat u de machine gebruikt.



GEVAAR! - risico op schade en letsel.



Houd uw handen buiten het bereik van de messen.



Voorkom snijwonden en wonden aan uw vingers.



Houd een veilige afstand tot de machine aan.



Wees voorzichtig met voorwerpen die door de machine worden weggeslingerd.

Wees alert, let op wat u doet en gebruik uw gezond verstand bij het bedienen van deze machine. Gebruik deze machine niet als u moe bent of onder invloed bent van drugs, alcohol of medicijnen.

Een moment van onoplettendheid tijdens het bedienen van deze machine kan ernstig persoonlijk letsel veroorzaken.

Verwijder alle sleutels en handgereedschappen uit de machine en het werkgebied voordat u deze machine start. Een sleutel of gereedschap dat in de buurt van de machine wordt achtergelaten, kan door een bewegend onderdeel van de machine worden aangeraakt en weggeslingerd, waardoor persoonlijk letsel kan ontstaan.

Overdrijf het niet. Houd uw voeten stevig op de grond en behoud te allen tijde uw evenwicht. Draag altijd veiligheidsuitrusting. Gebruik altijd handschoenen, een veiligheidsbril en gehoorbescherming.



## 2. TECHNISCHE GEGEVENS

<u>Model:</u>	<u>BIO70VR</u>	<u>BIO150VR</u>
Aangegeven gebruik:	Verpletterd	Verpletterd
Maximale snijdiameter:	60 mm	100 mm
Gehakte soort:	Korreilig puin	Korreilig puin
Maximale bladsnelheid:	2880 tpm	2530 tpm
Prestaties:	750-3000kg/u	1000-5500kg/u
Type richting bij snijrotatie:	Anti-schema	Anti-schema
Motor type:	4-takt - OHV	4-takt - OHV
Verplaatsing:	190cc	420cc
Stroom:	6,5 pk - 3600 tpm	15 pk - 3600 tpm
Brandstof capaciteit:	3,6L	6,5L
Olie capaciteit:	0,6L (10W-30)	1,1L (10W-30)
Startsysteem:	Handmatig en elektrisch	Handmatig en elektrisch
Brandstoftype:	Loodvrije benzine 93	Loodvrije benzine 93
Dimensies:	910x430x800mm	1600x680x1600mm
Netto gewicht bruto gewicht:	Vier vijfkg/51kg	66kg/55kg

Let op: \*De maximale aangegeven snijcapaciteit is afkomstig van testen met 90% bamboe. Vanwege de verschillende soorten materiaal die kunnen worden verpletterd wat betreft hun hardheid, weerstand, vochtgehalte, enz. De maximale snijdiameter kan afwijken van de aangegeven gegevens. De aanbeveling voor de maximale hakcapaciteit is in alle gevallen 70 mm, waarbij altijd een percentage vrij blijft om verstoppingen of schade aan de machine onder continue werkomstandigheden te voorkomen.

\* De maximale snelheid van het blad is de snelheid die wordt waargenomen bij een motor van 3600 tpm

## 3. COMPONENTEN

Het model heeft een hoog rendement bij het hakken van plantaardig afvalmateriaal zoals takken of bladresten. Het heeft veiligheidsbeschermingen, een robuust stalen chassis en een stabiele werking. Het chassis is gemaakt van hoogwaardig staal; De messen zijn gemaakt van versterkt HSS-snelstaal om slijtage te voorkomen en het materiaalsnijden te optimaliseren.

Voor meer details over de samenstelling van de machine kunt u het montage- en demontagegedeelte van deze handleiding raadplegen.

#### 4. GEBRUIK VAN DE MACHINE

De machine is ontworpen voor het hakken en vermalen van plantaardig afval dat ontstaat bij het snoeien of schoonmaken in tuinen, zoals takken, bladresten, enz.

Het hakproces wordt op eenvoudige wijze uitgevoerd door het te behandelen plantmateriaal via het inlaatmondstuk in te voeren, zonder dat de maximale snijdiameter wordt overschreden. Zodra het materiaal in het mondstuk is geplaatst, zorgt de rotatie van het snijblad ervoor dat het materiaal naar binnen glijdt en in de snijtrommel wordt verpletterd. Het snijblad zelf zal het verpletterde materiaal door het uitlaatmondstuk duwen en uitdrijven.

De biohakselaar is uitsluitend bedoeld voor het versnipperen van stukken groen hout met een maximale diameter van 7 cm. Het is verboden om enig ander materiaal (bijvoorbeeld metaal, stenen, plastic of enig ander materiaal) in de machine te verpletteren. Als je de wortels wilt verpletteren, verwijder dan al het zand, vuil, stenen of ander vuil. Elk ander gebruik dan hierboven beschreven ontslaat de fabrikant van elke aansprakelijkheid.



Zet de schakelaar in de "Uit"-positie wanneer:

- De machine wordt onbeheerd achtergelaten.
- Er worden onderhoudswerkzaamheden uitgevoerd.
- De inlaat- en uitlaatbuizen worden verwijderd.

Controleer of alle veiligheidselementen geïnstalleerd zijn en in goede staat verkeren.

Houd er rekening mee dat de machinist verantwoordelijk is voor gevaren en ongelukken die aan andere mensen of dingen worden toegebracht. De fabrikant is in geen geval aansprakelijk voor schade veroorzaakt door oneigenlijk of onjuist gebruik van deze machine.

Het snijgereedschap is zeer scherp. Het niet opvolgen van de instructies kan ernstige schade veroorzaken.

Onderhoud deze machine. Controleer of de bewegende delen niet verkeerd zijn uitgelijnd of vastzitten, of er geen kapotte onderdelen zijn of andere omstandigheden die de werking van deze machine kunnen beïnvloeden. Wanneer deze machine beschadigd is, repareer deze dan vóór gebruik. Veel ongelukken worden veroorzaakt door slecht onderhouden machines.

Controleer vóór elk gebruik het volgende:

- Losse schroeven en moeren.
- Beschadigde rubberen flappen van de inlaatbuis (vervang ze als ze versleten of beschadigd zijn).
- Oliepeil in de motor.
- Schade aan de carrosserie en/of defecte lasdelen.
- Defecte of beschadigde bedrading.

Zorg ervoor dat de machine de juiste onderhoudscontroles heeft doorstaan. Eventuele schade die voortvloeit uit het gebruik van defecte, versleten of niet-originele onderdelen ontslaat de fabrikant van elke aansprakelijkheid.

Houd uw gezicht en lichaam zo ver mogelijk van de inlaatbuis verwijderd. Houd uw voeten op gelijke hoogte met de onderkant van de wielen terwijl u brandhout in de machine laadt. Repareer de machine nooit voordat u de schakelaar op OFF hebt gezet en de bougie hebt verwijderd.

Kantel de machine nooit terwijl de motor nog in gebruik is.

Vervang waarschuwingsborden als deze beschadigd raken of niet goed leesbaar zijn.

Schakel de machine uit, koppel de bougie los en zorg ervoor dat het mes stilstaat voordat u aanpassingen uitvoert, tankt, de spuitmonden ontstopt, de machine schoonmaakt, vervoert of opbergt. Dergelijke preventieve veiligheidsmaatregelen verminderen het risico dat deze machine per ongeluk wordt gestart.

Zet de motor af telkens wanneer u de machine verlaat.

Verlaag het motortoerental wanneer u de motor uitschakelt; als de motor is uitgerust met een brandstofafsluitklep, sluit u de brandstof af wanneer de motor is gestopt.



## 5. GEBRUIKSAANWIJZINGEN EN WAARSCHUWINGEN

Lees en begrijp de handleiding van de machine voordat u deze gebruikt.

**\* Opmerking:** De motor waarop de houtversnipperaar is gemonteerd, wordt af fabriek geleverd zonder brandstof of smeerolie. Vul de eerste keer met schone 10W30 olie (1,1L) en ververs na 5 uur gebruik. Vul vervolgens bij met hetzelfde type olie en ververs deze elke 50 werkuren.

Het wordt aanbevolen om een vacuümtest uit te voeren, zonder te behandelen materiaal, om te controleren of er geen losse onderdelen of vreemde geluiden in de machine zitten die tot ernstigere storingen kunnen leiden.

Werk niet langdurig met de machine op maximale belasting of overbelast; Verlaag de hoeveelheid indien van toepassing en zorg voor een betere werking van de machine. Het voorkomt storingen en de prestaties zullen veel beter zijn.

Als de machine oververhit raakt, verminder dan de werklast, schakel de machine uit en laat de motor afkoelen voordat u hem opnieuw gebruikt. Controleer regelmatig het motoroliepeil en de spanning van de aandrieffriemen op de snede.

Als u merkt dat het vlees onregelmatig of van slechte kwaliteit is gesneden, kan dit te wijten zijn aan een versleten snijplaat. Schakel de machine uit en vervang of slijp het snijmes bij uw gebruikelijke servicecentrum. Aanbevolen bladafstelling is 1-2 mm.

Te versnipperen materiaal: het meest geschikte materiaal voor dit type bioshredder zijn groene takken en vers hout met een relatieve luchtvochtigheid tot 80%. De basisregel bij het pletten is als volgt: het dikste deel eerst en het fijnste deel als laatste. Ook is het raadzaam om het te hakselen materiaal te mengen met stammen en takken om een betere en gelijkmatigere maling te verkrijgen.

## 5.1. MOTORONDERHOUD:

### Brandstof en olie:

**BELANGRIJK:** De brandstof die voor deze machine wordt gebruikt, is licht ontvlambaar. Als de brandstof of de machine vlam vat, blus dan het vuur met een droogpoederblusser.



Benzine en olie zijn onder bepaalde omstandigheden uiterst brandbaar en explosief. Rook niet en breng geen vlammen, vonken of warmtebronnen in de buurt van de machine.

Gebruik geen brandstof die langer dan 2 maanden is opgeslagen. Brandstof die te lang wordt opgeslagen, maakt het moeilijker om de machine te starten en leidt tot onbevredigende motorprestaties. Als de brandstof langer dan twee maanden in de tank van de machine zit, verwijder deze dan uit de machine en vervang hem door een exemplaar dat in perfecte staat verkeert.

### Het vullen van de brandstoftank:

- Kies een geschikt gebied om deze handeling uit te voeren.
- Verwijder de dop van de brandstoftank en vul deze met brandstof.
- Sluit de tankdop goed af en verwijder eventuele brandstof die aan de buitenkant is gemorst met een droge doek.

### WAARSCHUWINGEN

Zet de motor af voordat u gaat tanken.

Start de machine niet in een afgesloten ruimte of ruimte. Uitlaatgassen, brandstofdampen en olie bevatten koolmonoxide en gevaarlijke chemicaliën. In het geval van een concentratie van gassen veroorzaakt door onvoldoende ventilatie, verwijder dan alles uit de werkruimte wat de stroom van schone lucht belemmert om de ventilatie te verbeteren en ga niet terug naar het werk in de ruimte tenzij u de ruimte goed heeft geventileerd en wees duidelijk dat ventilatie is voldoende zodat deze concentratie niet meer voorkomt.

Tank niet op plaatsen waar er vlammen, vonken of intense hittebronnen zijn. Vul de tank altijd in goed geventileerde ruimtes en met uitgeschakelde motor. Laat de brandstof niet overstromen door te proberen de brandstoftank te vol te maken. In het geval van een brandstoflek, zorg ervoor dat u deze lekkages volledig verhelpt.

Voordat u begint, verplaatst u de machine uit de buurt van het gebied waar gemorst is en vermijdt u elke ontstekingsbron totdat de dampen zijn verdwenen.

Ga minimaal 3 meter weg van de plek waar u hebt getankt voordat u de machine start.

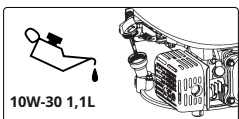
Voeg brandstof toe voordat u de machine start.

Verwijder nooit de brandstoftankdop terwijl de motor draait of wanneer de machine heet is.

Gebruik geen brandstoffen zoals ethanol of methanol. Deze brandstoffen beschadigen de motor van de machine.

### Motorolie:

Om transportredenen wordt de motor van uw machine af fabriek zonder olie geleverd. Voordat u de motor voor de eerste keer start, moet u olie aan de motor toevoegen. Deze motor maakt gebruik van hoogwaardige 4-taktmotorolie, viscositeit 10W-30 (1,1 l).



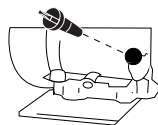
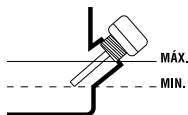
#### Het bijvullen van olie in het carter :

- Plaats de machine op een vlakke, horizontale en vrije ondergrond.
- Draai de olievuldop los.

- Giet 1,1 l in de vulbuis van olie.
- Wacht 1 minuut totdat de olie volledig in het carter is gestroomd. motor.

- Maak de peilstok van de olieplug schoon met een doek.
- Steek de peilstok erin en schroef de oliedop erop.
- Draai de dop weer los en controleer het merkteken dat de Er zit olie op de peilstok. Het door de olie achtergelaten signaal moet tussen de minimum- en maximummarkering liggen.

- Als de markering onder het minimum staat, voeg dan wat meer olie toe en controleer opnieuw.
- Als de markering boven het maximum staat, moet u de olie uit het carter verwijderen. Om dit te doen, kantelt u de machine op zijn kant, zodat het luchtfilter naar boven wijst, en laat u een beetje olie ontsnappen (plaats een bakje aan het uiteinde van de buis om te voorkomen dat de olie op de machine of op de vloer terecht komt).



## Motor starten:

Zorg ervoor dat u het motoroliepeil en de brandstoftank controleert en dat de veiligheidsknop niet is geactiveerd.

- Koude start:

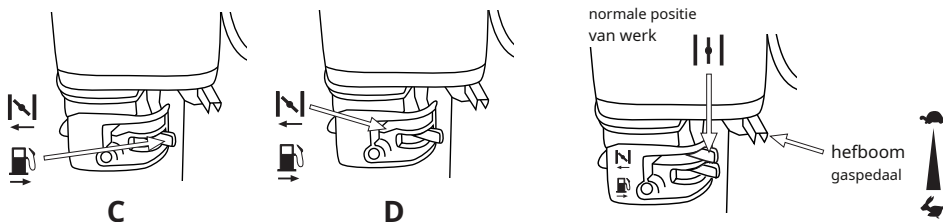
- A. Zet de motorschakelaar in de AAN-stand.
- B. Zet de brandstoftoevoerhendel in de AAN-stand.
- C. Zet de luchthendel in de stand CLOSE
- D. Zet de gashendel in de hoge stand
- E. Trek aan de starthendel totdat de motor start en beweeg de luchthendel geleidelijk naar de OPEN-positie (normale werkpositie). Zet de gashendel in de lage stand en laat de motor 1 minuut warmdraaien voordat u met de werkzaamheden begint.

- Goede start:

Volg de koudestartstappen A en B. Zet de gashendel in de middelste stand en trek aan de startgreep totdat deze start.

- Motorstop:

Zet de gashendel in de lage stand en de motorschakelaar in de UIT-stand. Als de versnipperaar wordt opgeslagen, zet u de benzinstroomhendel in de UIT-stand.



## 6. ONDERHOUD

Voer periodieke inspecties uit op de machine om een efficiënte werking van de machine te garanderen. Voor een volledig onderhoud raden wij u aan de machine naar uw technische dienst te brengen.

Het is altijd noodzakelijk om de motor uit te zetten voordat u deze machine schoonmaakt of transporteert.

Voordat u onderhoud of reparaties aan de machine uitvoert, moet u ervoor zorgen dat de motor is uitgeschakeld en de bougiekap verwijderd. Voer al het onderhoud aan de machine uit terwijl deze op een vlakke, vrije ondergrond staat.

Stel de carburateur niet af. Breng uw machine indien nodig naar de technische dienst. Het afstellen van de carburateur is ingewikkeld en mag alleen door een technische dienst worden gedaan. Een onjuiste afstelling van de carburateur kan schade aan de motor veroorzaken en maakt de garantie ongeldig.

Het verwijderen van veiligheidsvoorzieningen, onjuist onderhoud en het vervangen van elementen door niet-originele reserveonderdelen kunnen lichamelijk letsel veroorzaken.

Wanneer u de machine reinigt met water onder hoge druk, mag u deze nooit op de lagers richten, aangezien dit deze en de machine kan beschadigen, waardoor de garantie vervalt.

**Smeer de lagers, messen en rotor tegen corrosie voordat u de machine stalt.**

Voordat u reparaties/werkzaamheden aan de rotor uitvoert, moet u de rotor met een sleutel op de rotoras vergrendelen.

**Controleer regelmatig de noodknop.**

**Controleer de bandenspanning en houd deze op de juiste spanning (minimaal 1,5 bar, maximaal 1,9 bar).**

**Voer periodieke inspecties uit op de machine om een efficiënte werking van de machine te garanderen.**

Voor een volledig onderhoud raden wij u aan de machine naar uw technische dienst te brengen.

## ONDERHOUDSTABEL

Operatie	Vóór elk gebruik	Na de eerste 5 uur gebruik	Elke 25 uur gebruik	Elke 50 gebruiksuren	Elke 100 gebruiksuren	Elke 300 gebruiksuren	Eerste gebruik van seizoen	Na het laatste gebruik van de seizoen
Er achter komen <b>Nee</b> er zijn stukken loszittend	•							
Er achter komen het niveau van <b>olie</b>	•							
Verander de <b>olie van</b> motor		•		•	•			•
Reinig filter van lucht			•	•	•			
Er achter komen bougie				•			•	

## 7. TRANSPORT EN OPSLAG

### Vervoer:

Til of draag de machine nooit terwijl de motor draait. Schakel ook de motor uit wanneer u zich tussen verschillende werkgebieden verplaatst.

Wacht 5 minuten nadat u de machine hebt uitgeschakeld, zodat deze is afgekoeld voordat u de machine opbergt of transporteert. De uitlaatpijp van de machine blijft heet nadat de motor is uitgeschakeld.

Houd rekening met het gewicht van de machine als u deze moet tillen. Raadpleeg het gewicht bij de technische kenmerken van de machine.

Om mogelijk letsel te voorkomen, moet het transport altijd door twee personen worden uitgevoerd.

Als u de machine in een voertuig vervoert, zet deze dan stevig vast om te voorkomen dat deze verschuift of omvalt.

### Opslag:

Wacht 5 minuten nadat u de machine hebt uitgeschakeld, zodat deze is afgekoeld voordat u de machine opbergt of transporteert. De uitlaatpijp van de machine blijft heet nadat de motor is uitgeschakeld. Bewaar de machine nooit op plaatsen in de buurt van brandbare materialen (droog gras, hout...), gas of brandstof.

Bewaar dit gereedschap op een plaats die niet toegankelijk is voor kinderen en veilig is, zodat niemand erdoor in gevaar wordt gebracht, en die droog, schoon is en bij een temperatuur tussen 0°C en 45°C.

Voordat u de machine stalt, dient u de punten in het onderhoudshoofdstuk te volgen.

Als u de machine in een afgesloten ruimte gaat stallen, tap dan de brandstof af, aangezien de dampen in contact kunnen komen met een vlam of een heet lichaam en kunnen ontbranden.

Als de brandstoftank geleegd moet worden, moet dit buitenshuis gebeuren en moeten de recyclingvoorschriften in acht worden genomen.

Om het risico op brand te verminderen, dient u de motor, de uitlaatdemper en de benzinetank schoon te houden door gesneden materiaal, olie en vet te verwijderen.

## 8. MILIEU EN PRODUCTINTREKKING



Het milieu beschermen. Recycle de olie die door deze machine wordt gebruikt door deze naar een recyclingcentrum te brengen. Giet gebruikte olie niet in afvoeren, land, rivieren, meren of zeeën.

Voer uw apparaat op een milieuvriendelijke manier af. Wij mogen machines niet bij het huishoudelijk afval weggoien.



De plastic en metalen componenten kunnen worden geclassificeerd op basis van hun aard en gerecycled. De materialen die gebruikt zijn om deze machine te verpakken, zijn recyclebaar. Gooi de verpakking niet bij het huishoudelijk afval. Geef deze verpakkingen af bij een officieel afvalinzamelpunt.

## 9. GARANTIE

### GARANTIEPERIODE

- De garantieperiode (Wet 1999/44 CE) volgens de hieronder beschreven voorwaarden bedraagt 2 jaar vanaf de datum van aankoop, op onderdelen en arbeid, tegen fabricage- en materiaalfouten. UITSLUITINGEN

De garantie dekt niet:

- Natuurlijke slijtage.
- Misbruik, nalatigheid, onzorgvuldige bediening of gebrek daaraan onderhoud.
- Defecten veroorzaakt door verkeerd gebruik, schade veroorzaakt door manipulaties uitgevoerd door personeel dat niet door Anova is geautoriseerd of gebruik van niet-originele reserveonderdelen.



## IN GEVAL VAN INCIDENTIE

- De garantie dient correct ingevuld te zijn met alle gevraagde gegevens, en vergezeld te zijn van de aankoopfactuur.

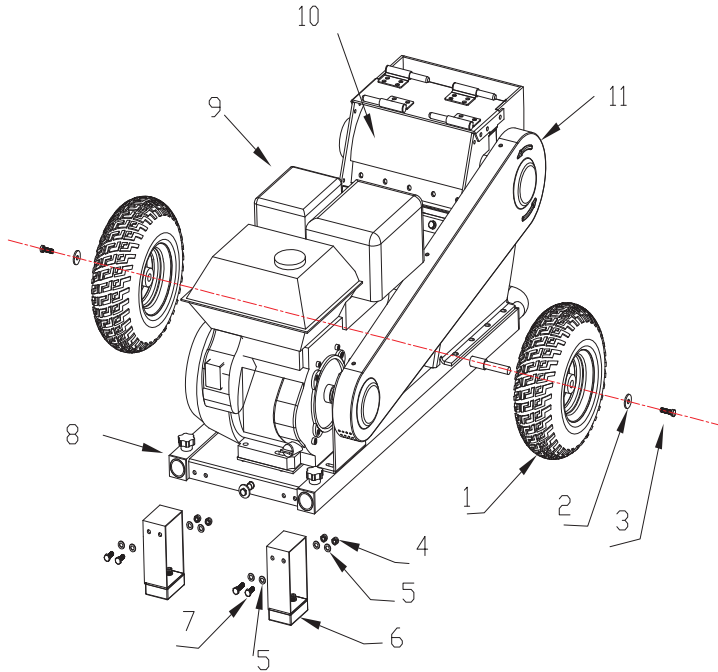


**AANDACHT! OM EEN MAXIMALE WERKING EN VEILIGHEID TE GARANDEREN, LEES HET INSTRUCTIEBOEK VOOR GEBRUIK ZORGVULDIG.**

**ALNOVA<sup>®</sup>**

# 10. MONTAGE

## CHASSIS-INSTALLATIE



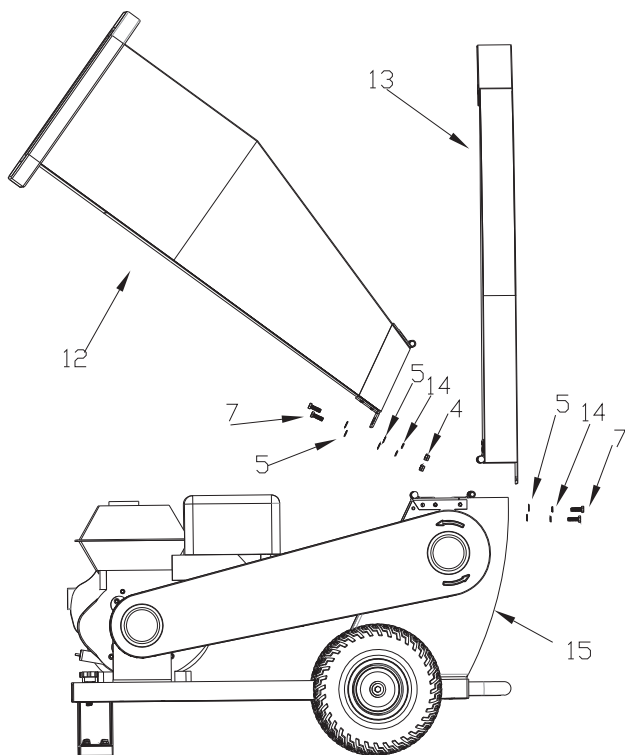
Nee	1	2	3	4	5	6	7
Naam	Wiel	Wasmachine vlak	Schroef M8x20	Noot	Wasmachine vlak	Stop steun	Schroef M8x25

Stappen: Plaats eerst de wielen zoals aangegeven. Gebruik de sluitring (2) en de bijbehorende schroef (3), zoals weergegeven in de afbeelding. Plaats de steunstop op het chassis met behulp van schroeven #7.



Plaats tijdens het installatieproces uw handen of enig ander deel van uw lichaam niet op de messen of in hun werkingsbereik om ernstige schade te voorkomen. Schakel de machine altijd uit voordat u onderhoud of reparatie uitvoert.

# INSTALLATIE VAN INLAAT- EN UITLAATNOZZLES



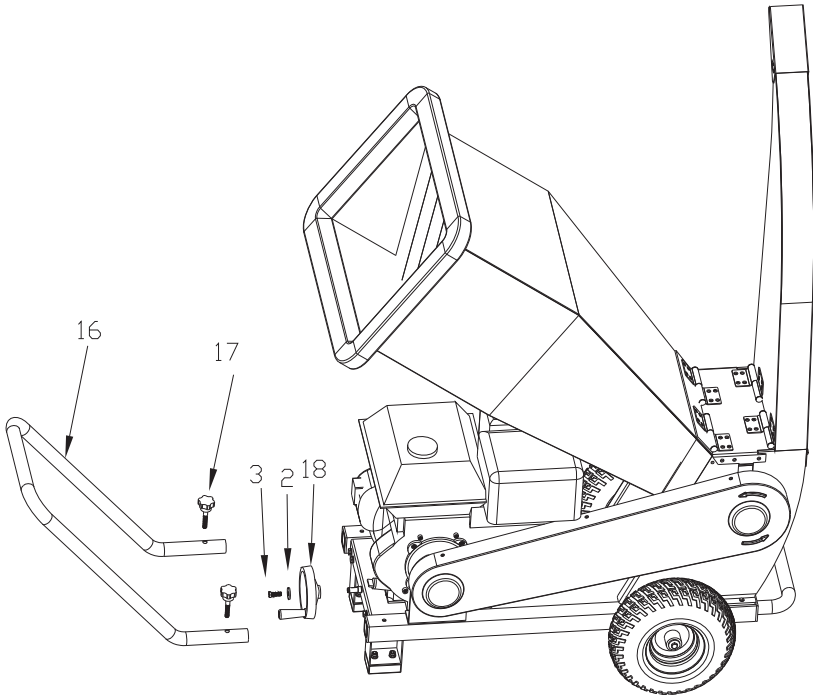
Stappen: plaats eerst de mondstukken op hun plaats, te beginnen met nr. 12, nr. 13 en het chassischarnier. Zet het vervolgens vast met de overeenkomstige #7-schroeven.

Nee	8	9	10	elf	12	13	14
Naam	Chassis	Motor	Blad	Dek band	Ingang	Mondstuk Uitgang	Noot



Plaats tijdens het installatieproces uw handen of enig ander deel van uw lichaam niet op de messen of in hun werkingsbereik om ernstige schade te voorkomen. Schakel de machine altijd uit voordat u onderhoud of reparatie uitvoert.

# INSTALLATIE VAN STUUR EN VOORWIEL



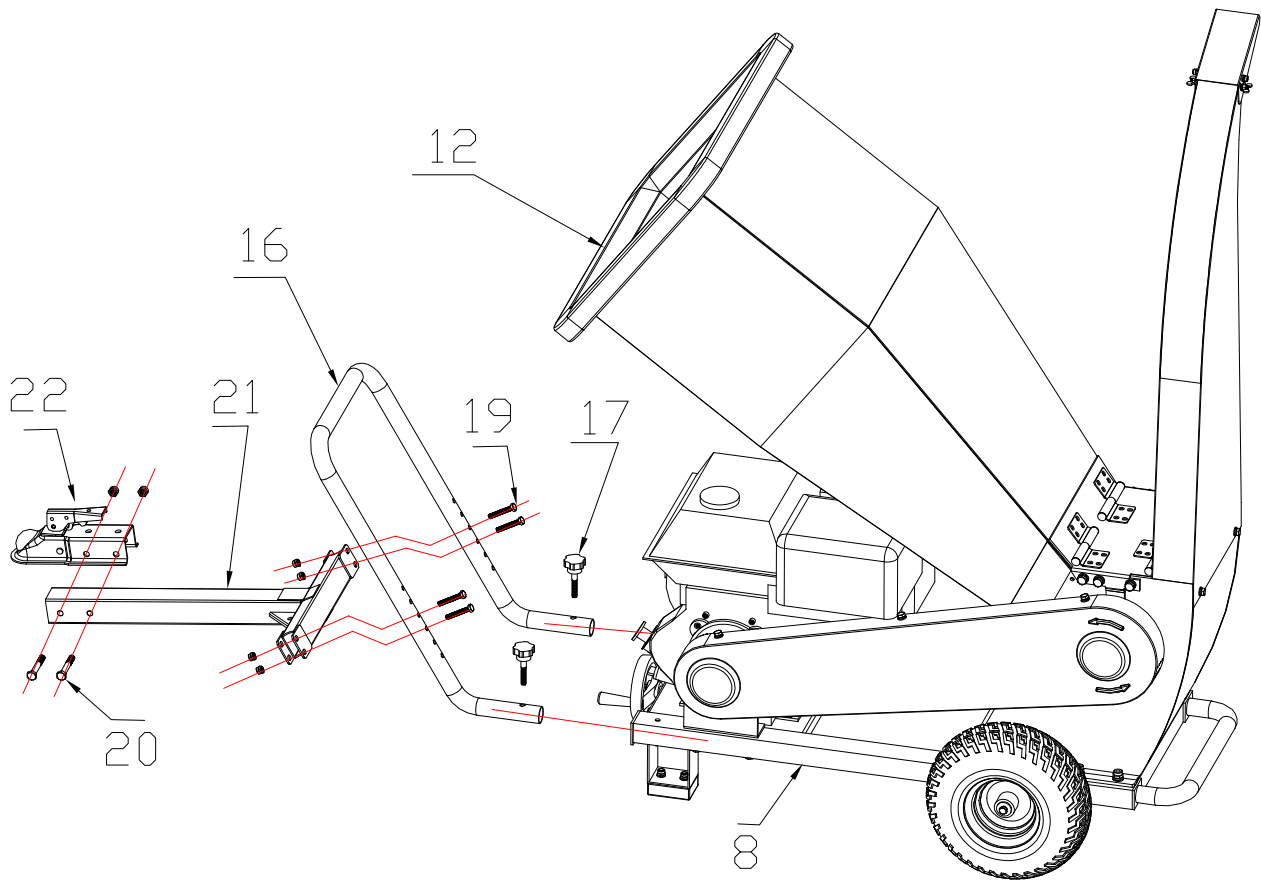
Nee	vijftien	16	17	18			
Naam	Breker	Stuur	Noot	Wiel frontaal			

Stappen: steek het stuur in de behuizing op het chassis en bevestig het vervolgens door de overeenkomstige gaten met schroeven #17. Installeer het voorwiel op de overeenkomstige plaats en bevestig het met de schroef.



Plaats tijdens het installatieproces uw handen of enig ander deel van uw lichaam niet op de messen of in hun werkingsbereik om ernstige schade te voorkomen. Schakel de machine altijd uit voordat u onderhoud of reparatie uitvoert.

## TREKHAAKMONTAGE (OPTIONEEL)



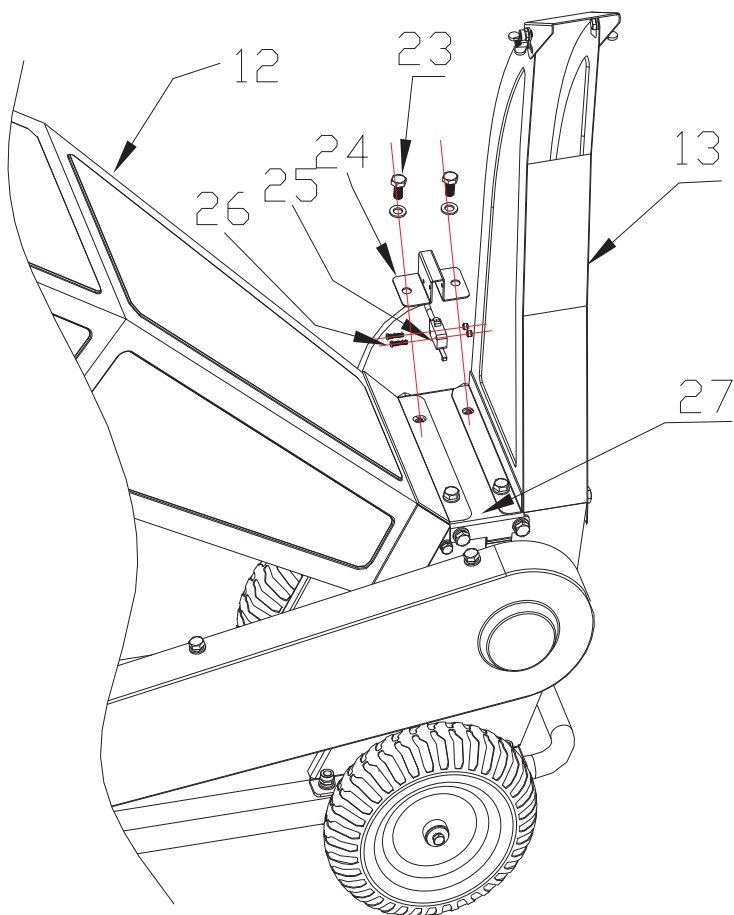
Nee	19	twintig	eenentwintig	22
Naam	M8x50 schroef	M8X70 Schroef	Brug hapering van	Connector

Installatiestappen: Plaats onderdeel nr. 16 in hoofdchassis nr. 18 en bevestig het met onderdeel nr. 17. Draai onderdeel nr. 21 vast aan onderdeel 16 en plaats de juiste connector.



Plaats tijdens het installatieproces uw handen of enig ander deel van uw lichaam niet op de messen of in hun werkingsbereik om ernstige schade te voorkomen. Schakel de machine altijd uit voordat u onderhoud of reparatie uitvoert.

## SCHAKELAAR INSTALLATIE



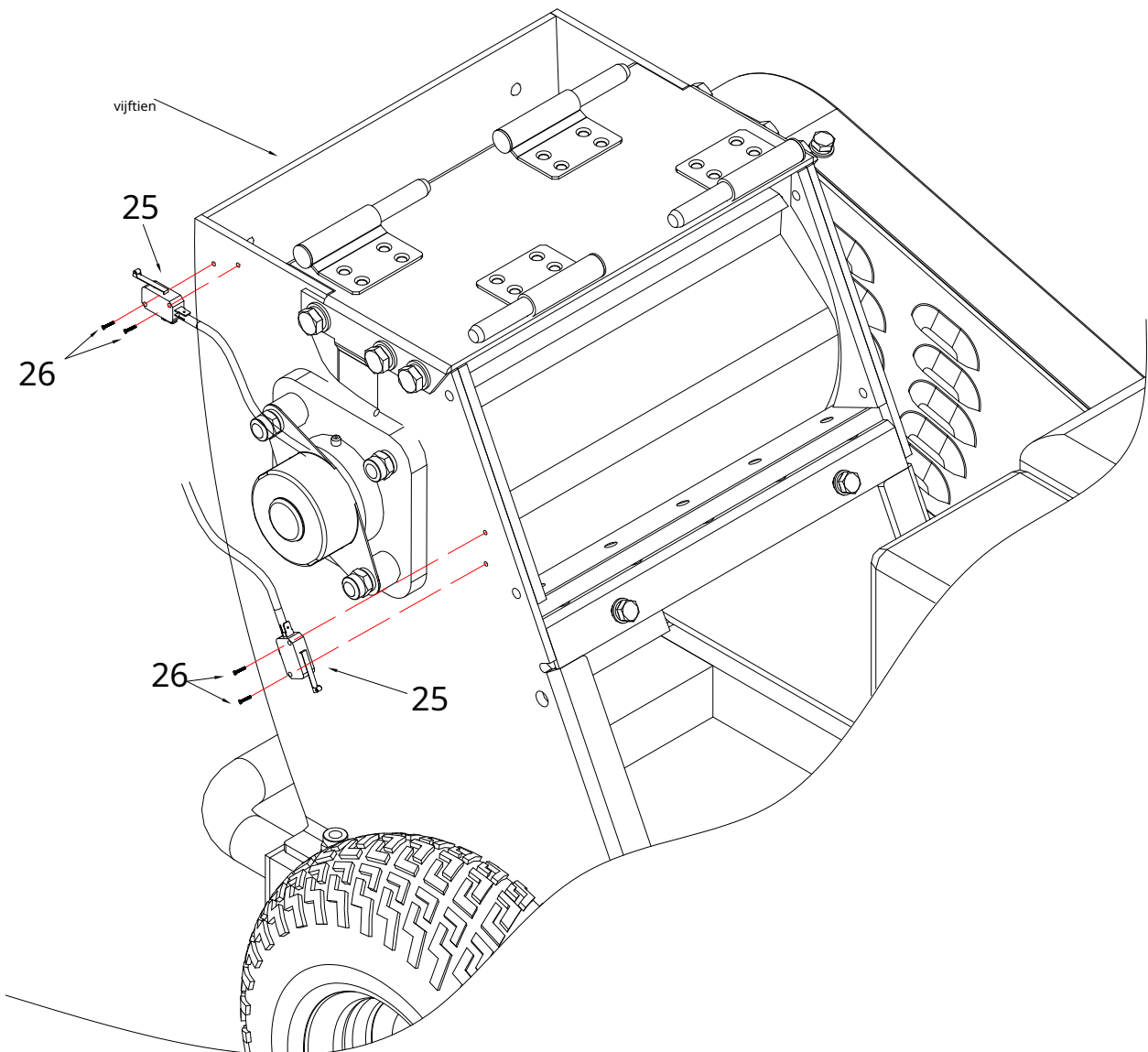
Nee	23	24	25	26	27
Naam	Schroef M8x12	doos schakelaar	schakelaar	Schroef M3x20	Dek superieur

Stappen: bevestig #24 en #25 met de schroeven (26). Bevestig vervolgens onderdeel #24 aan de gaten tussen onderdeel #12 en #13 met behulp van #23 schroeven



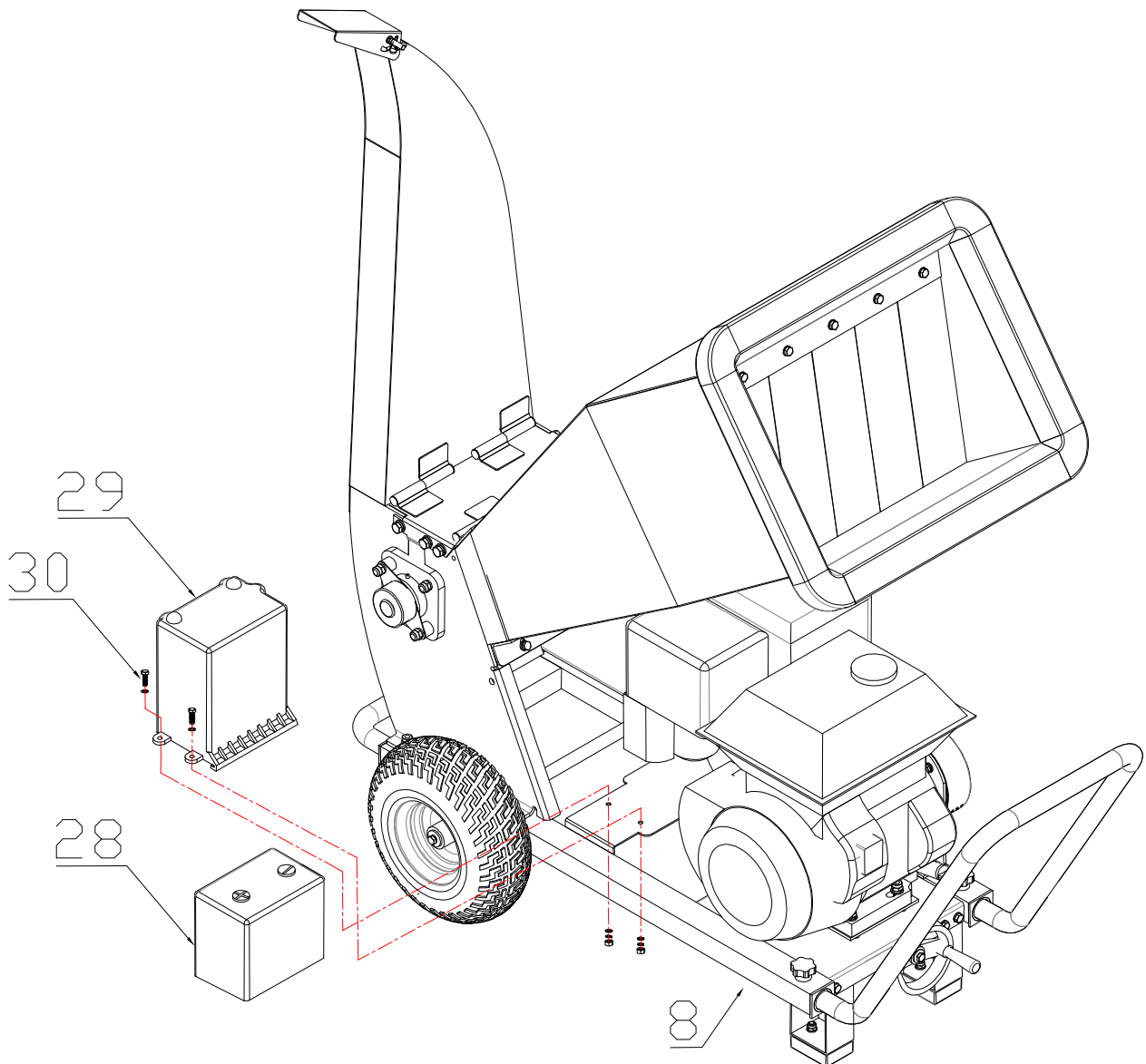
Plaats tijdens het installatieproces uw handen of enig ander deel van uw lichaam niet op de messen of in hun werkingsbereik om ernstige schade te voorkomen. Schakel de machine altijd uit voordat u onderhoud of reparatie uitvoert.

# INSTALLATIE VAN DE BEVEILIGINGSKNOP (OPTIONEEL)



Nummer	25	26	vijftien
Naam	Schakelaar beveiliging	Schroeven	Chassis machine

## BATTERIJ INSTALLATIE (OPTIONEEL)



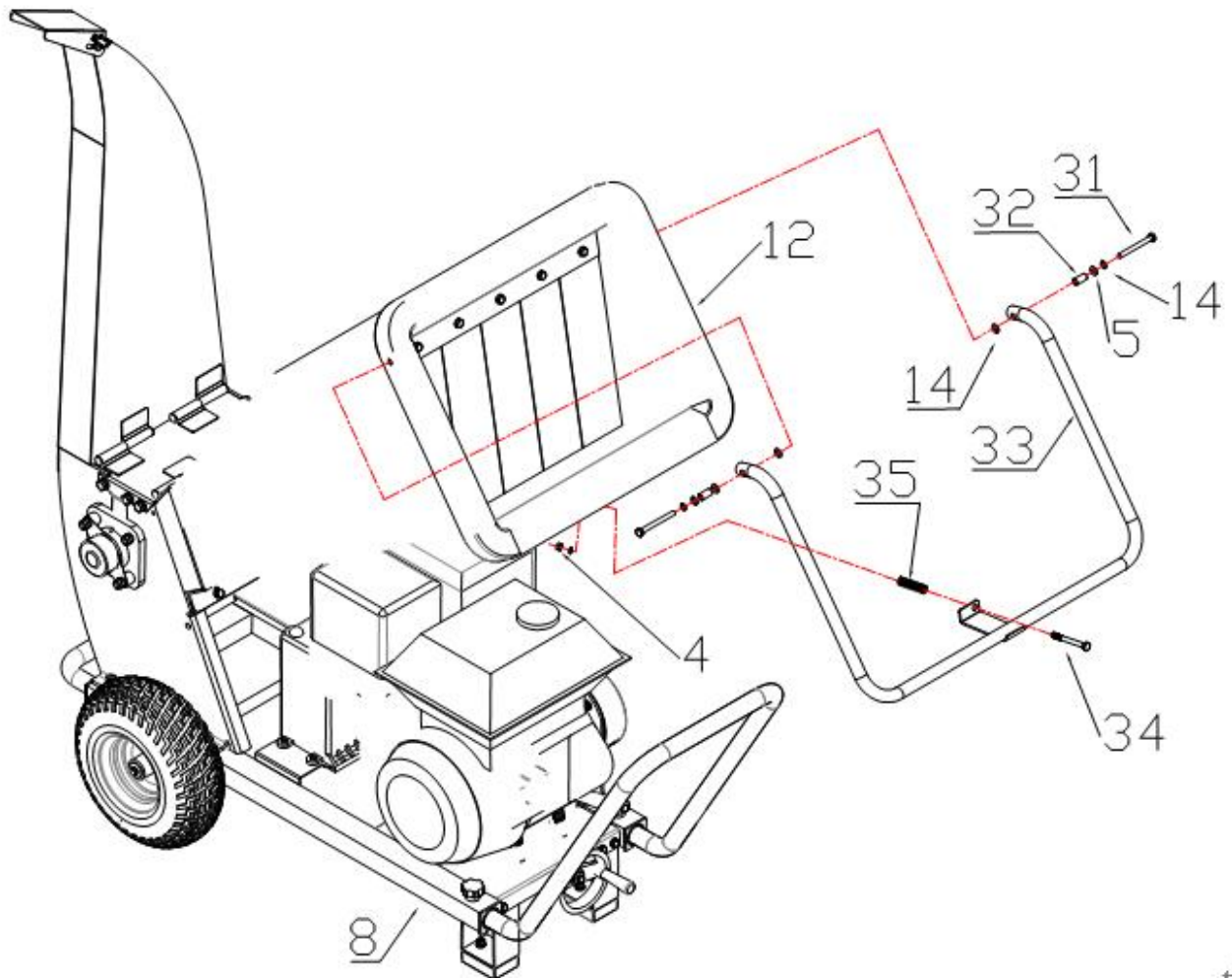
Nummer	28	29	30
Naam	Accu	Dek accu	Bevestigingsschroef voor de batterij

Installatiestappen: zet de batterij (28) vast door zorgvuldig de + en - polariteit van de kabels te controleren en plaats het deksel (29). Schroef vervolgens het geheel in het machinechassis. Zorg ervoor dat de kabels van de machine goed zijn aangesloten en in de juiste polariteit zijn.

Controleer vóór gebruik het laadniveau. Laad indien nodig op en vul de accuzuurcompartimenten bij met gedestilleerd water. Als de machine na meerdere pogingen met de sleutel niet start, is de accu mogelijk leeg en moet deze worden opgeladen of vervangen.



## INSTALLATIE VAN VEILIGHEIDSBALK (OPTIONEEL)

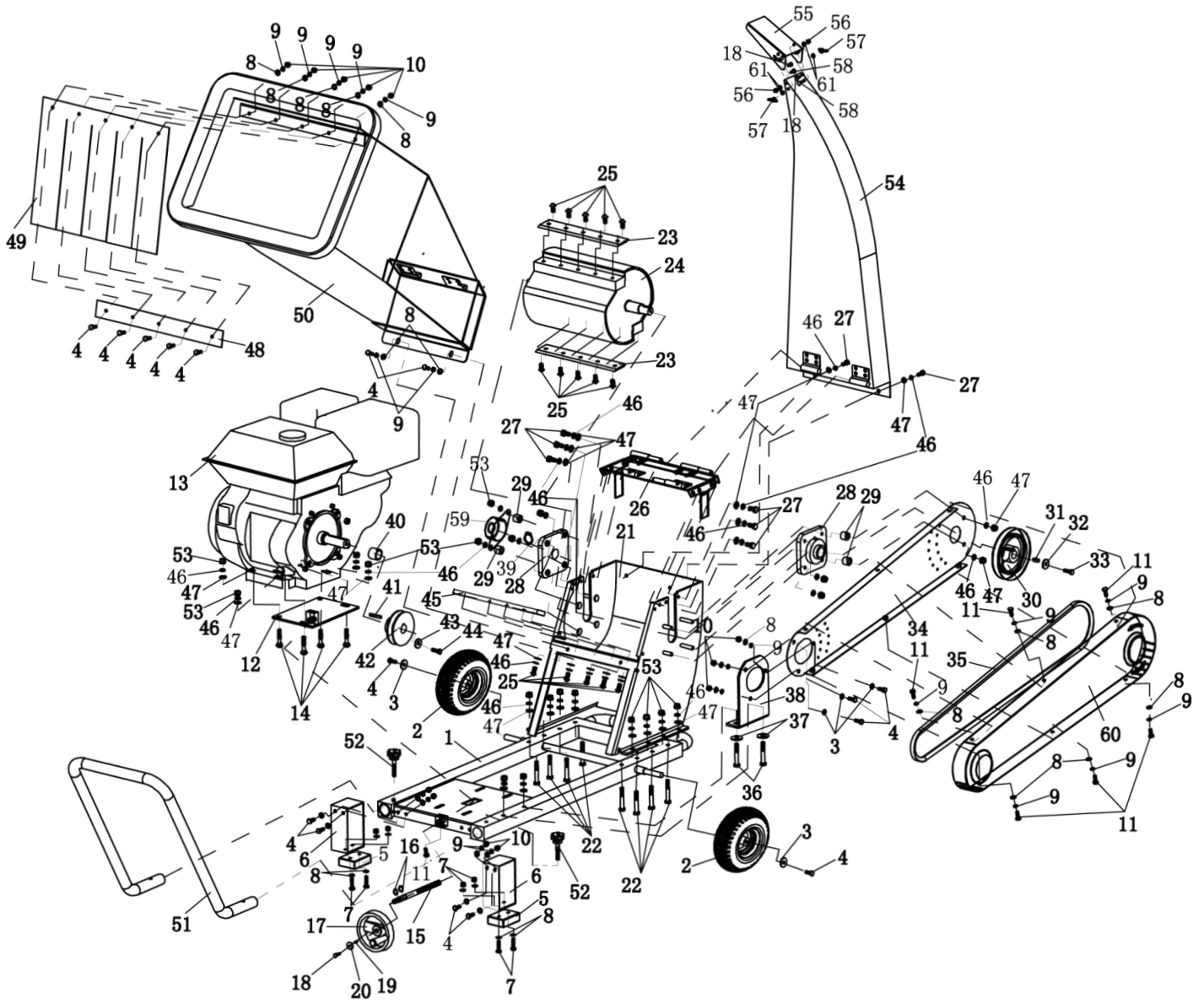


Nummer	31	32	33	3.4	35
Naam	Schroef zeshoekig	Haarspeld/mouw	Bar beveiliging van	Schroef zeshoekig	Dok aanpassing

Installatiestappen: Plaats de veiligheidsbeugel in de juiste positie op de invoertrechter. Laat op zijn beurt schroef #34 door de plaat aan de onderkant van de veiligheidsbeugel gaan en druk veer #35 in voordat u deze ook aan de trechter bevestigt. Pas de stevigheid van de veer aan afhankelijk van de activering van de veiligheidsbeugel.

## 11. PROBLEMEN OPLOSSEN

Probleem		Voorgestelde oplossing
1	De motor start niet	Lees de handleiding en startinstructies. Controleer de brandstofkraan (AAN). Controleer het brandstofpeil. Controleer de noodknop.
2	De motor heeft geen vermogen	Controleer of de machine niet overladen is met materiaal. Controleer de noodknop.
3	Materiaalinvoer is geblokkeerd	Schakel de machine uit en verwijder overtollig te behandelen materiaal. Raak het mes tijdens het proces niet aan en draag geschikte handschoenen en beschermende kleding.
4	Maakt een vreemd geluid	Schakel de machine uit en controleer op losse schroeven of vastzitten. Als u niets ongewoons constateert, raadpleeg dan uw verkooppunt of technische dienst.
5	Het mes is versleten	Ga naar uw verkooppunt om het mes te vervangen.
6	De riem is gebroken	Raadpleeg het hoofdstuk over het afstellen van de riem in deze handleiding. Als u problemen ondervindt, ga dan naar uw verkooppunt.
7	Het hakken klopt niet	Ga naar uw servicepunt voor een betere afstelling van het mes. De aanbevolen instelling voor grof hakken is 1,5 mm tot 3 mm en voor fijn hakken is 0,1 mm tot 1,2 mm.





DISTRIBUTIEBEDRIJF

MILLASUR, SL  
RUA EDUARDO PONDAL, Nº 23 PISIGÜEIRO  
15688 OROSO - A CORUÑA  
SPANJE



**EG-VERKLARING VAN OVEREENSTEMMING**

In overeenstemming met de verschillende CE-richtlijnen wordt hierbij bevestigd dat de in dit document geïdentificeerde machine, vanwege het ontwerp en de constructie, en volgens de CE-markering die door de fabrikant erop is gedrukt, voldoet aan de relevante en fundamentele gezondheids- en veiligheidseisen van de bovengenoemde EG-richtlijnen. Deze verklaring valideert dat het product het CE-symbool weergeeft.

In het geval dat de machine wordt gewijzigd en deze wijziging niet door de fabrikant wordt goedgekeurd en aan de distributeur wordt meegedeeld, verliest deze verklaring zijn waarde en geldigheid.

Machine naam:**SLIJPER**

Model:**BIO70VR - BIO150VR**

Erkende en goedgekeurde norm waaraan het voldoet:

**Richtlijn 2006/42/EG**  
**Richtlijn 2014/30/EU**

Getest volgens:

**EN ISO 12100:2010, EN 13683:2003+A2:2011+AC:2013, EN 349:1993+A1:2008, EN ISO 14120:2015, EN ISO 13857:2008, EN 13525:2005+A2:2009, EN ISO14982:2009**

Testrapport nr.:

**GB-16001290-1**  
**GB-16001290-2**

Bedrijfszegel

**millasur**  
Rúa Eduardo Pondal, nº 23  
Pol. Ind. Sigüeiro - 15688 Oroso - A Coruña  
Tlf. 981 696465 / Fax. 981 690861

09/09/2019