

# INSTRUCTIES EN GEBRUIKERSHANDLEIDING

# BIO150S



**ALNOVA<sup>®</sup>**

Millasur, SL.  
Rúa Eduardo Pondal, nr. 23 - Pol  
15688 - Oroso - A Coruña - 981 696 465 [www.millasur.com](http://www.millasur.com)



**ANOVA** Wij feliciteren u met uw keuze voor een van onze producten en garanderen de hulp en samenwerking die ons merk in de loop van de tijd altijd heeft onderscheiden.

Deze machine is ontworpen om vele jaren mee te gaan en van groot nut te zijn, indien gebruikt in overeenstemming met de instructies in de gebruikershandleiding. Wij raden u daarom aan deze gebruiksaanwijzing aandachtig te lezen en al onze aanbevelingen op te volgen.

Voor meer informatie of vragen kunt u contact met ons opnemen via onze webondersteuning, zoals [www.Anovamaquinaria.com](http://www.Anovamaquinaria.com).

## **INFORMATIE OVER DEZE HANDLEIDING**

Let voor uw veiligheid en de veiligheid van anderen op de informatie in deze handleiding en op de machine.

- Deze handleiding bevat instructies voor gebruik en onderhoud.
- Neem deze handleiding mee als u aan de machine gaat werken.
- De inhoud is correct op het moment van druk.
- Zij behouden zich het recht voor om op elk moment wijzigingen aan te brengen zonder dat dit gevolgen heeft voor onze wettelijke verantwoordelijkheden.
- Deze handleiding wordt beschouwd als een integraal onderdeel van het product en moet bij het product blijven in geval van uitlening of wederverkoop.
- Vraag uw dealer om een nieuwe handleiding in geval van verlies of beschadiging.

## **LEES DEZE HANDLEIDING ZORGVULDIG DOOR VOORDAT U DE MACHINE GEBRUIKT**

Om er zeker van te zijn dat uw machine de beste resultaten levert, raden wij u aan de gebruiks- en veiligheidsvoorschriften zorgvuldig door te lezen voordat u deze gebruikt.

### **ANDERE WAARSCHUWINGEN:**

Onjuist gebruik kan schade aan de machine of andere voorwerpen veroorzaken.

Aanpassing van de machine aan nieuwe technische vereisten kan verschillen veroorzaken tussen de inhoud van deze handleiding en het gekochte product.

Lees en volg alle instructies in deze handleiding. Het niet opvolgen van deze instructies kan leiden tot ernstig persoonlijk letsel.

## **■ Inhoud**

### **1. Veiligheidsinstructies**

#### **Bescherming**

#### **Veiligheid voor kinderen en huisdieren**

#### **Veiligheid met benzinemotoren**

### **2. Technische gegevens**

### **3. Opstarten**

#### **Procedure**

### **4. Onderhoud**

#### **Onderhoudsprocedure**

#### **motor service**

#### **Smering**

#### **Messen**

#### **Ingangsmes**

#### **Jam**

### **5. Problemen oplossen**

### **6. Montagehandleiding**

### **7. Milieu**

### **8. Exploderend**

### **9. CE-conformiteitsverklaring**

# 1. Veiligheidsinstructies

## Waarschuwing

De machine mag op geen enkele andere manier worden gebruikt dan beschreven in de handleiding.

Gebruik uitsluitend originele reserveonderdelen. Als u niet-goedgekeurde reserveonderdelen gebruikt, bestaat er een verhoogd risico en is dit daarom niet toegestaan.

Alle aansprakelijkheid wordt afgewezen in geval van een ongeval of andere schade veroorzaakt door het gebruik van niet-goedgekeurde onderdelen.

Lees deze handleiding voordat u de machine voor de eerste keer gebruikt.

Controleer vóór elke bediening de noodstopchakelaar.

Zorg ervoor dat alle schroeven en moeren stevig zijn vastgedraaid vóór de inbedrijfstelling.

Kies voor een vlakke werkplek. De machine mag alleen buitenshuis worden gebruikt, uit de buurt van brandbare materialen.

De gebruiker moet nauwsluitende werkkleding, werkhandschoenen, oogbescherming, oordopjes, een stofdicht masker en werklaarzen dragen.

Voor en na gebruik van de machine is goed onderhoud noodzakelijk.

Het niet naleven van deze veiligheidsinstructies kan leiden tot persoonlijk letsel en/of productschade.

## Bescherming

### Waarschuwing

Dit is een krachtige machine, met bewegende delen die met een grote hoeveelheid energie werken. U moet de machine veilig gebruiken. Onveilig gebruik kan een aantal gevaren met zich meebrengen voor u en iedereen in de omgeving.

Neem altijd de volgende voorzorgsmaatregelen wanneer u deze machine gebruikt:

- Houd er rekening mee dat de bediener verantwoordelijk is voor ongevallen of gevaren voor andere mensen, hun eigendommen en zichzelf.
- Draag altijd een veiligheidsbril met zijschermen tijdens het gebruik van de maaier om uw ogen tegen vuil te beschermen.
- Draag geen losse kleding of sieraden, die in bewegende delen kunnen blijven haken.
- Wij raden aan handschoenen te dragen. Zorg ervoor dat je handschoenen goed passen en geen losse manchetten of trekkoorden hebben
- Draag laarzen met stalen neuzen en antislipprofielen. Gebruik de machine niet zonder geschikt schoeisel.
- Draag een lange broek.
- Houd te allen tijde andere mensen op minimaal 15 meter afstand van uw werkplek. Stop de motor wanneer een andere persoon of huisdier nadert.

## Veiligheid voor kinderen en huisdieren

### Waarschuwing

Er kunnen tragische ongelukken gebeuren als de bestuurder niet alert is op de aanwezigheid van kinderen en huisdieren. Kinderen voelen zich vaak aangetrokken tot de machine en de

bediening ervan. Ga er nooit van uit dat kinderen zullen blijven waar u ze het laatst hebt gezien. Volg altijd deze voorzorgsmaatregelen:

- Houd kinderen en huisdieren op minimaal 15 meter afstand van het werkgebied en zorg ervoor dat ze onder toezicht staan van een verantwoordelijke volwassene.
- Wees alert en schakel de machine uit als kinderen of huisdieren het werkgebied naderen.
- Laat kinderen nooit de machine gebruiken.

## Veiligheid met benzinemotoren

### Waarschuwing

Benzine is een zeer brandbare vloeistof. Er komen ook ontvlambare dampen vrij die gemakkelijk kunnen ontbranden en brand of explosies kunnen veroorzaken. Vergeet nooit de gevaren van benzine. Volg altijd deze voorzorgsmaatregelen:

- Laat de motor nooit draaien in een afgesloten ruimte of zonder voldoende ventilatie, aangezien de uitlaatgassen van de motor koolmonoxide bevatten, een geurloos, smaakloos en dodelijk giftig gas.
- Bewaar alle brandstof en olie in containers die speciaal voor dit doel zijn ontworpen en goedgekeurd en houd ze uit de buurt van hitte en open vuur, en buiten het bereik van kinderen.
- Vul de benzinetank buiten met de motor uit en laat de motor volledig afkoelen. Raak geen benzine aan als u of iemand in de buurt rookt, of als u iets start waardoor de brandstof kan ontbranden of exploderen. Plaats de brandstoftankdop en de brandstoftankdop stevig terug.
- Als u benzine morst, probeer dan niet de motor te starten. Verplaats de machine uit de buurt van het gemorste gebied en voorkom het ontstaan van ontstekingsbronnen totdat de gasdampen zijn verdwenen. Ruim gemorste brandstof op om brandgevaar te voorkomen en voer afval op de juiste manier af.
- Laat de motor volledig afkoelen voordat u deze in een afgesloten ruimte opbergt. Bewaar een machine met benzine in de tank of brandstofcontainer nooit in de buurt van open vuur of vonken, zoals een boiler, ruimteverwarming, wasdroger of oven.
- Voer nooit aanpassingen of reparaties uit terwijl de motor draait. Zet de motor af, koppel de bougiekabel los en houd deze uit de buurt van de bougie om onbedoeld starten te voorkomen. Wacht 5 minuten voordat u aanpassingen of reparaties uitvoert.
- Wijzig nooit de instellingen van de motorregelaar. Een te hoog toerental van de motor is gevaarlijk en zal de motor en andere bewegende delen van de machine beschadigen. De instellingen van de motorregelaar zijn in de fabriek vooraf ingesteld.
- Houd brandbare stoffen uit de buurt van de motor als deze heet is.
- Dek de machine nooit af terwijl de uitlaatdemper nog heet is.
- Laat de motor niet draaien als het luchtfilter of het luchtinlaatdeksel van de carburateur verwijderd zijn. Het verwijderen van dergelijke onderdelen kan brandgevaar veroorzaken. Gebruik geen ontvlambare oplossingen om het luchtfilter schoon te maken.
- De uitlaatdemper en de motor worden zeer heet en kunnen ernstige brandwonden veroorzaken. Niet aanraken.

## Opmerking

Geen enkele lijst met waarschuwingen en waarschuwingen kan uitputtend zijn. Als zich situaties voordoen die niet in deze handleiding worden behandeld, moet de bediener zijn gezond verstand gebruiken en de breker veilig bedienen.

Het product wordt NIET geleverd met olie. Er kunnen resten van fabriekstests achterblijven, maar dit is niet voldoende om de motor te laten draaien.

Wij adviseren 10W-30 motorolie en de motor heeft een capaciteit van 1,2 liter.

Beide gele olievulgaten gaan naar hetzelfde reservoir. Gebruik degene die het gemakkelijkst te bereiken is.

Zorg ervoor dat alle bouten goed vastzitten voordat u gaat rijden.

## 2. Technische gegevens

<b>Model</b>	BIO150S
<b>Motor</b>	DUCAR
<b>Verplaatsing</b>	420cc
<b>Soort afval</b>	Gegranuleerd gehakt
<b>Functie</b>	Versnipperen van bladeren, takken, voer, landbouwvoer
<b>Maximale snijsnelheid</b>	2530 tpm
<b>Brandstoftype</b>	Loodvrije benzine
<b>Gewicht</b>	175 kg

## 3. Opstarten

Alle takken mogen een diameter van niet meer dan 4 inch hebben. Voor de beste prestaties worden vers gesneden takken en stro aanbevolen. Door de verschillende hardheden en het vochtgehalte kan de motor problemen krijgen, maar zal deze blijven chippen. Het correct inbrengen van takken is van grote diameter tot kleinere diameter. Het is het beste om takken met bladeren allemaal bij elkaar te zetten.

Om veiligheidsredenen wordt aanbevolen om kleine boomstammen met takken dicht bij elkaar te plaatsen.

### Procedure

1. Zorg ervoor dat de machine op een vlakke, droge ondergrond staat.
2. Pas de uitlaatgoot aan op de locatie voor het verwerkte materiaal.
3. Raadpleeg de handleiding van uw motor voor meer informatie over het starten van de motor.
4. Zet het gaspedaal op het maximale toerental.
5. Ga niet direct achter het inlaatkanaal staan. Ga aan de zijkant van de oprit staan, want er kan materiaal achterop komen.
6. Laad materiaal vanaf de kant met de grote diameter.
7. Wanneer de machine automatisch begint aan te voeren, laat u de tak los.
8. Laat het materiaal volledig verwerken voordat u meer toevoegt.
9. Als de machine niet automatisch invoert, moet u de takken mogelijk langzaam laden of andere takken gebruiken om deze naar binnen te leiden.

## 4. Onderhoud

Regelmatig onderhoud is de manier om de beste prestaties en een lange levensduur van uw machine te garanderen.

Raadpleeg deze handleiding voor de juiste onderhoudsprocedures.

### Waarschuwing

Voordat u onderhouds- of inspectieprocedures uitvoert, moet u de motor uitschakelen, de stekker uit het stopcontact halen en 5 minuten wachten zodat alle onderdelen kunnen afkoelen. Maak de bougiekabel los om onbedoeld starten te voorkomen.

### Onderhoudsprocedure

Procedure	Vóór elk gebruik	Elke 5 uur	Elke 25 uur	Elke 100 uur
Controleer het motoroliepeil	Δ			
Controleer algemene uitrusting	Δ			
Smeer lagers	Δ			
Controleer de riemen	Δ			
Motor reinigen		Δ		
Motorolie verversen	Na het eerste gebruik/ Elke 5 uur gebruik		Δ	
Luchtfilter vervangen			Δ	
Vervang de bougie				Δ

### motor service

Raadpleeg de gebruikershandleiding van de motorfabrikant voor informatie over motoronderhoud.

### Smering

Wij raden aan om vóór elk gebruik 1 pompje lithiumvet op elk lager te plaatsen.

### Messen

Controleer de messen op scheuren, deuken of spanen. Als er barsten zijn, gebruik het dan niet totdat het vervangen is. Als het mes slijtage vertoont of afgebroken is, kunnen deze messen omgedraaid worden en aan de andere kant gebruikt worden.

De messen  
verwijderd met  
meegeleverde



kunnen worden  
behelp van de  
T-staafsleutel of

een 17 mm dopsleutel met verlengstuk en ratelsleutel. Zorg ervoor dat u zacht materiaal op de trommel gebruikt om te voorkomen dat deze beweegt. Als de trommel beweegt, kunt u de schroeven verwijderen. Gebruik ook votten of papieren handdoeken bij de ingang om te voorkomen dat bouten of messen in de trommel vallen.

## Ingangsmes

Het mes bevindt zich aan de onderkant van de trommelbehuizing, richting de inlaatgoot. Creëert ruimte voor de hakselmessen en creëert een schaarbeweging.

Als u slechte slijpprestaties heeft, raden wij u aan dit aan te passen door de onderstaande bouten los te draaien, het invoermes ongeveer 2-5 mm ten opzichte van de slijpbladen af te stellen, ervoor te zorgen dat het evenwijdig is aan de slijpbladen en weer vast te draaien.

## Materiaal Jam

Stop de machine, verwijder zowel het inlaatkanaal als het uitlaatkanaal. Verwijder de lagerkap en draai de as met de meegeleverde sleutel.

Als u meer kracht nodig heeft, kunt u ook een grotere verstelbare sleutel gebruiken. Probeer in beide richtingen te draaien om vastzittend materiaal los te maken.

## 5. Problemen oplossen

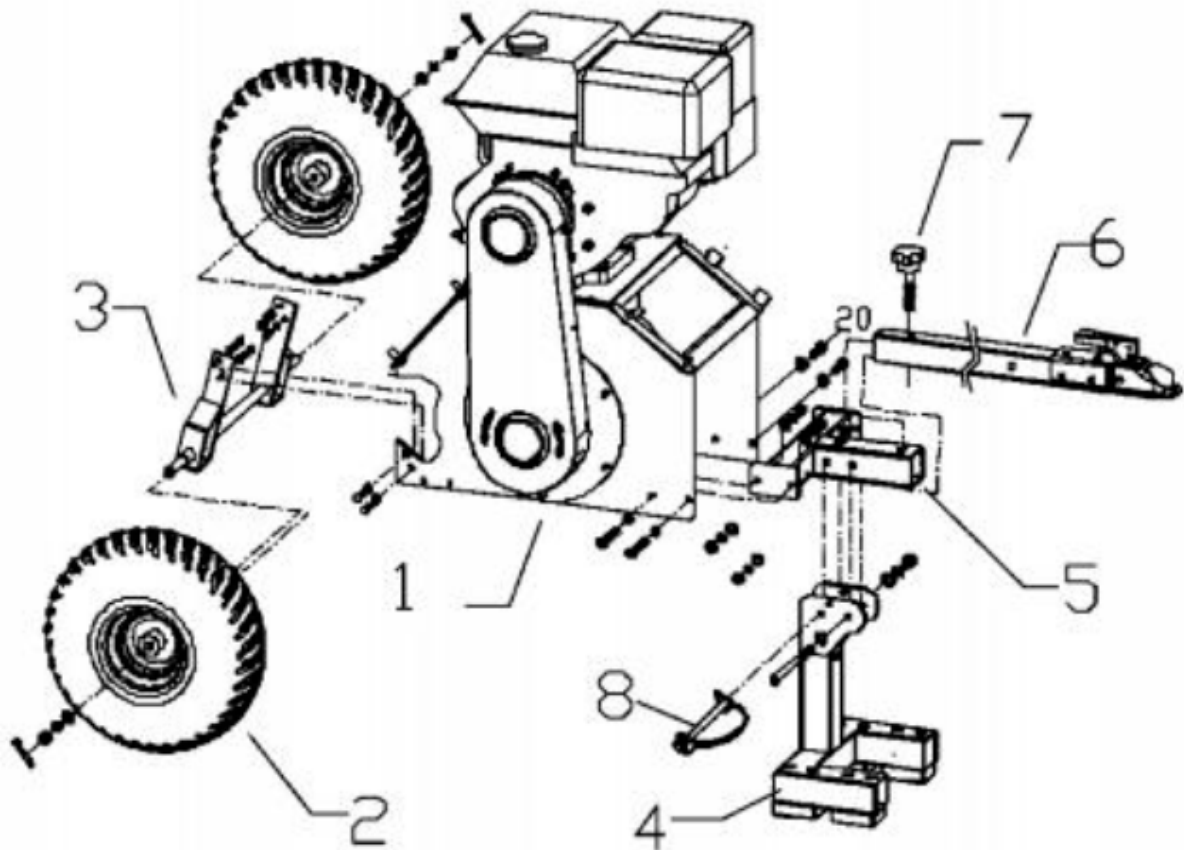
SYMPTOOM	MOGELIJKE OORZAAK
De motor start niet.	<ul style="list-style-type: none"> <li>• Staat de contactschakelaar in de stand "ON"?</li> <li>• Staat de brandstofafsluitklep open?</li> <li>• Gebruikt u schoon, vers gas? Als het gas oud is, verander het dan.</li> <li>• Gebruik een brandstofstabilisator als u de brandstof langer dan 30 dagen bewaart.</li> <li>• Is de bougie schoon? Als de bougie vuil of gebarsten is, vervang hem dan. Als het vettig is, laat het dan weg, plaats een doek over het pluggat en trek meerdere keren aan het terugslagkoord om de olie in de cilinder te blazen, veeg vervolgens de plug af en plaats hem opnieuw.</li> </ul>
De motor mist kracht of loopt niet voorzichtig.	<ul style="list-style-type: none"> <li>• Controleer of de gashendel in de stand "Run" staat.</li> <li>• Is het luchtfilter schoon? Als het vuil is, vervang het dan volgens de procedure in de gebruikershandleiding van de motorfabrikant.</li> <li>• Is de bougie schoon? Als het vuil of gebarsten is, vervang het dan. Als de plug vettig is, laat hem dan buiten staan, plaats een doek over het pluggat en trek meerdere keren aan de terugslagdraad om de olie uit de cilinder te blazen. Veeg vervolgens de plug af en plaats hem opnieuw.</li> <li>• Gebruikt u schoon, vers loodvrij gas? Als het oud is, verander het dan. Gebruik een brandstofstabilisator als u de brandstof langer dan 30 dagen bewaart.</li> </ul>



	<ul style="list-style-type: none"> <li>• Heeft uw motor de juiste hoeveelheid schone olie? Als het vuil is, vervang het dan volgens de procedure in de gebruikershandleiding van de motorfabrikant.</li> <li>• Controleer het oliepeil en pas het indien nodig aan.</li> </ul>
<b>De motor rookt</b>	<ul style="list-style-type: none"> <li>• Controleer het oliepeil en pas het indien nodig aan.</li> <li>• Controleer het luchtfilter en reinig of vervang indien nodig.</li> <li>• Mogelijk gebruikt u de verkeerde olie, te licht voor de temperatuur. Zie de motorhandleiding voor gedetailleerde informatie.</li> <li>• Maak de koelribben schoon als deze vuil zijn.</li> </ul>
<b>De motor slaat af tijdens het chippen</b>	<ul style="list-style-type: none"> <li>• Controleer of de motor is gestopt vanwege overbelasting.</li> <li>• Controleer of er iets in de kanalen verstopt zit.</li> <li>• Controleer de noodstopknop en de beveiligingsschakelaar.</li> </ul>
<b>De trommel zit vast</b>	<ul style="list-style-type: none"> <li>• Stop de machine, verwijder de inlaatgoot en de uitlaatgoot, dek het lager af en draai de as om het materiaal uit te werpen. Je kunt de meegeleverde sleutel gebruiken of een grotere verstelbare sleutel gebruiken voor meer kracht</li> </ul>
<b>Slechte maalprestaties</b>	<ul style="list-style-type: none"> <li>• Controleer de opening tussen het invoermes en de mulchmessen. Voor de beste prestaties raden wij een speling van 1-5 mm aan</li> </ul>

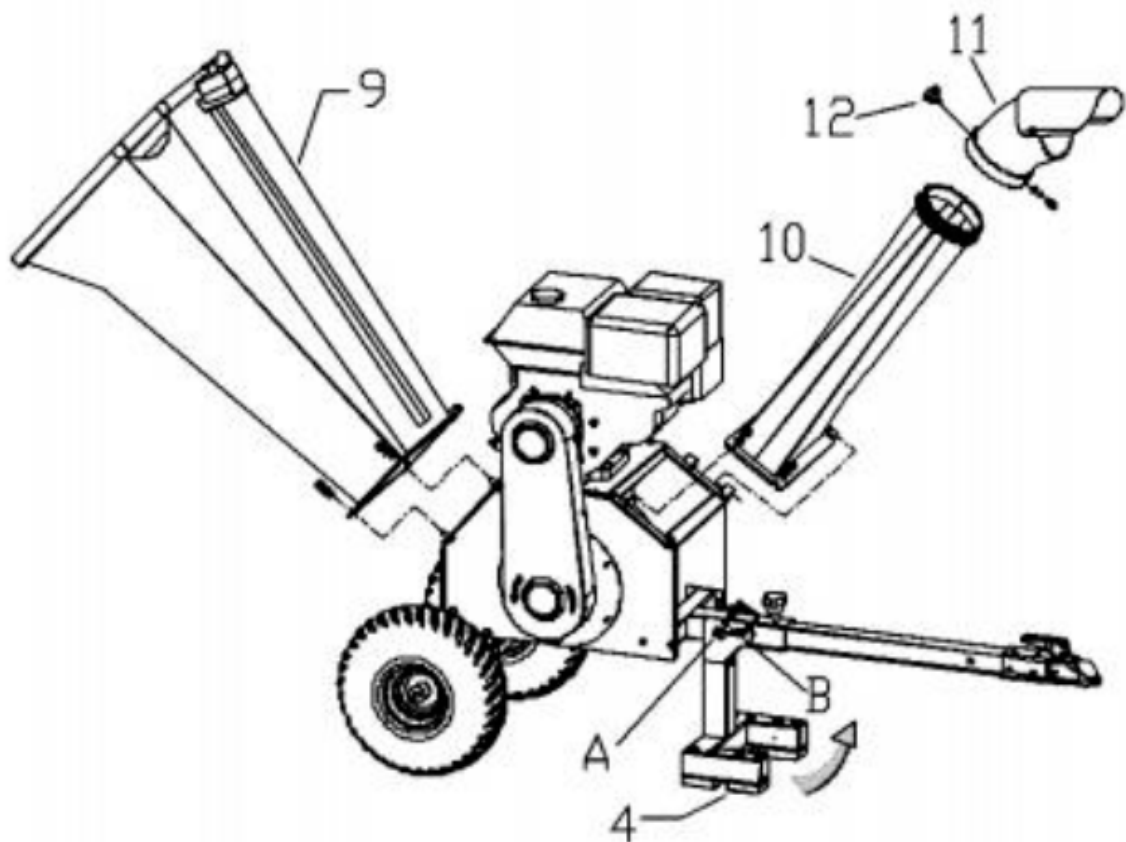
**ALNOVA®**

## 6. Montagehandleiding

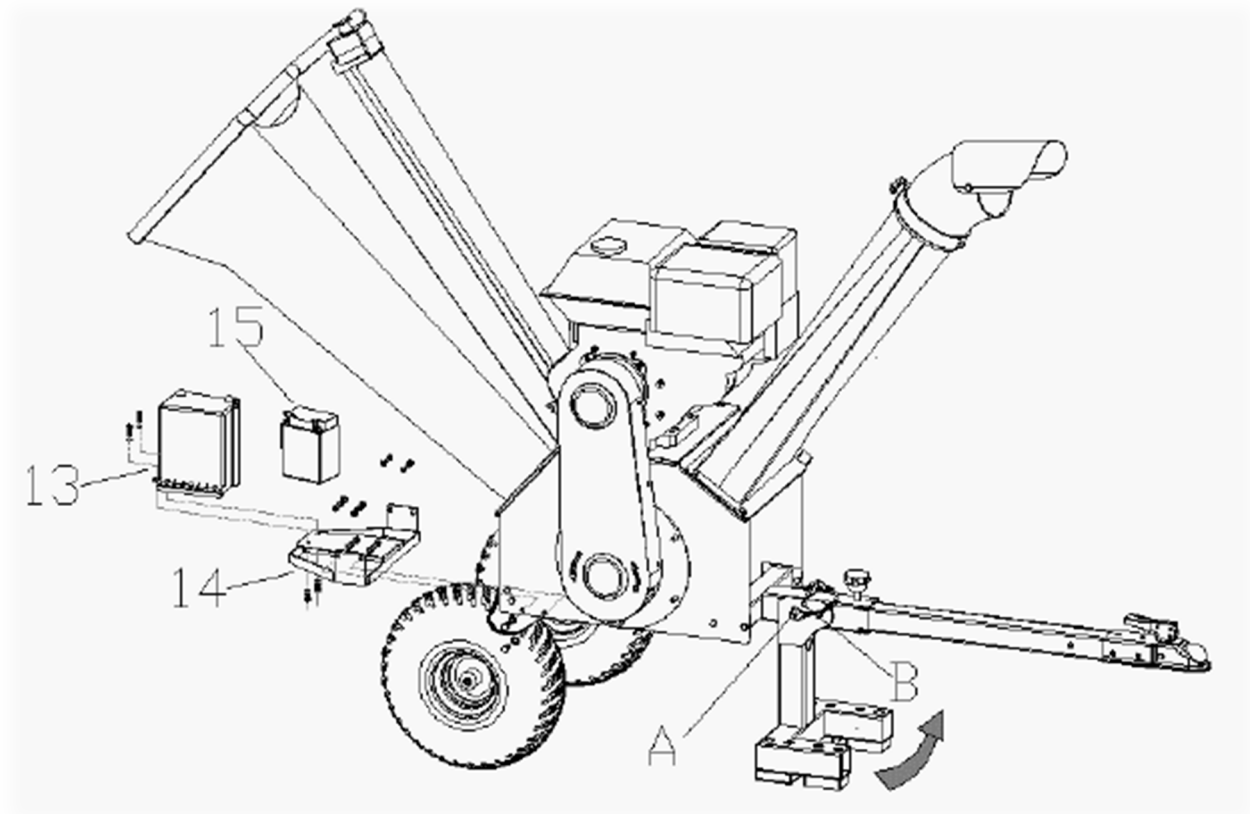


### Installatieprocedure:

1. Plaats de trommelketel (1) op een klein platform. Zorg ervoor dat er ruimte aan de zijkanten is voor montage van de wielen (2) en steunpoot (4).
2. Bevestig de wielen (2) aan de asbeugel (3) en gebruik de juiste moeren om ze vast te zetten.
3. Bevestig de wielen (2) met asbeugel (3) aan het trommelhuis (1) met behulp van geschikte bouten en moeren.
4. Monteer de trekhaakverbinding (5) op het trommelhuis (1) met behulp van de juiste bouten en moeren.
5. Bevestig de steunpoot (4) aan het trekhaakscharnier (5) met behulp van een bout, moer en borgpen (8).
6. De trekhaak (6) wordt aangesloten op het trekhaakgewricht (5) en gebruik de vergrendelknop (7) om deze vast te zetten.
7. Van platform verwijderen.



10. Bevestig het scharnier van de invoerhelling (9) aan het scharnier van de trommelbehuizing (1). Gebruik wartelmoeren of zeskantmoeren om ze vast te zetten.
11. Bevestig het scharnier van de uitlaatrechter (10) aan het scharnier van de trommelbehuizing (1). Gebruik wartelmoeren of zeskantmoeren om ze vast te zetten.
12. Bevestig de verstelbare omsteller (11) aan de bovenkant van het uitlaatkanaal (10) en gebruik de instelknop (12) om deze vast te zetten.



13. Plaats eerst de batterij in het batterijdeksel en schuif deze vervolgens op het batterijvoetstuk onder de stroomgoot.

## 7. Milieu



Het milieu beschermen. Recycle de olie die door deze machine wordt gebruikt door deze naar een recyclingcentrum te brengen. Giet gebruikte olie niet in afvoeren, land, rivieren, meren of zeeën.



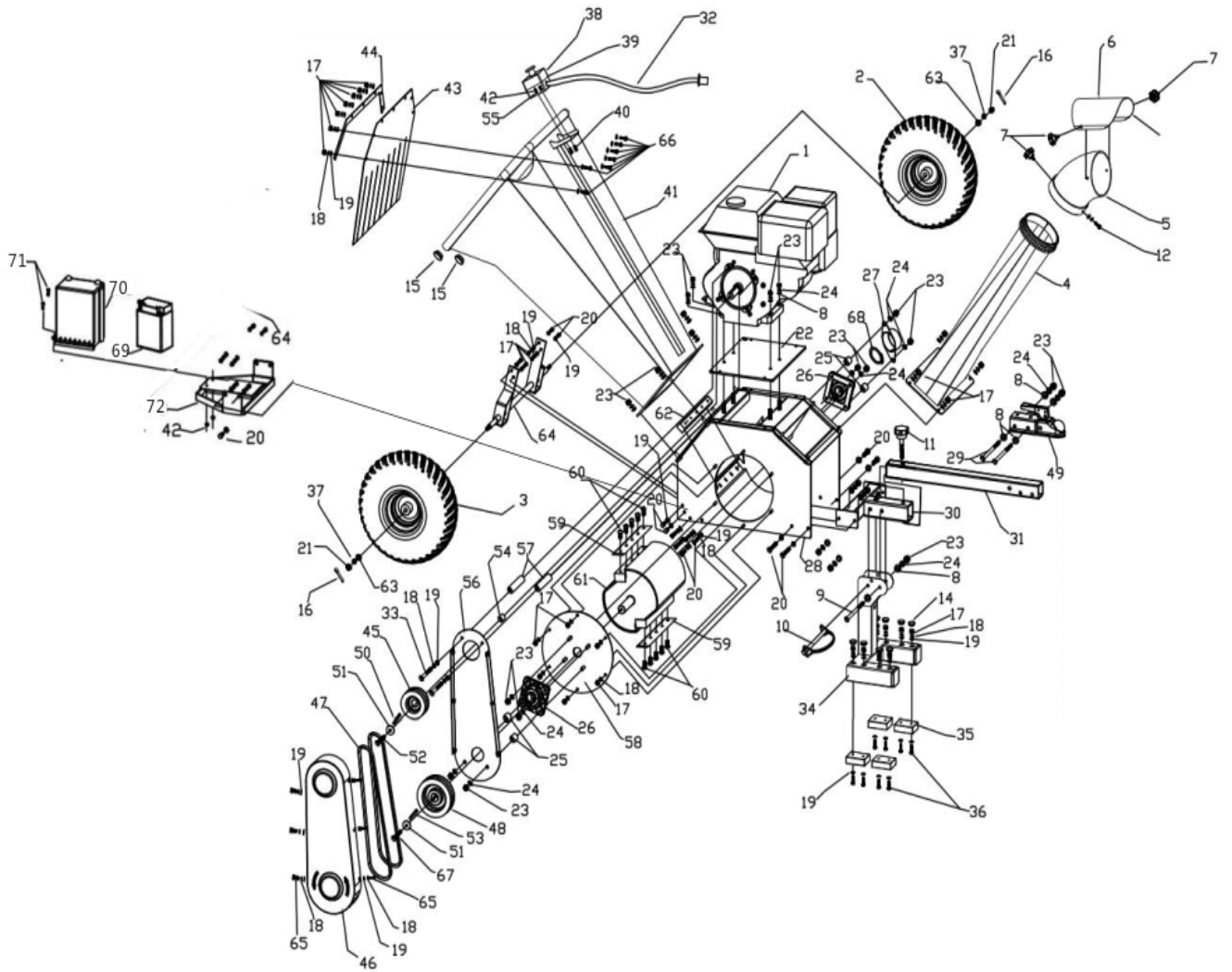
Voer uw machine op een milieuvriendelijke manier af. Wij mogen machines niet bij het huishoudelijk afval weggoien. De plastic en metalen componenten kunnen worden geclassificeerd op basis van hun aard en gerecycled.

De materialen die gebruikt zijn om deze machine te verpakken, zijn recyclebaar. Gooi de verpakking niet bij het huishoudelijk afval. Geef deze verpakkingen af bij een officieel afvalinzamelpunt.

# 8. Exploderend

**ALNOVA**

**BIO150S**



## 9. CE-conformiteitsverklaring

### DISTRIBUTIEBEDRIJF

MILLASUR, SL  
RUA EDUARDO PONDAL, Nº 23 PISIGÜEIRO  
15688 OROSO - EEN CORUÑA  
SPANJE



**ALNOVA**

## EG-VERKLARING VAN OVEREENSTEMMING

In overeenstemming met de verschillende CE-richtlijnen wordt hierbij bevestigd dat de in dit document geïdentificeerde machine, vanwege het ontwerp en de constructie, en volgens de CE-markering die door de fabrikant erop is gedrukt, voldoet aan de relevante en fundamentele gezondheids- en veiligheidseisen van de bovengenoemde EG-richtlijnen. Deze verklaring valideert dat het product het CE-symbool weergeeft.

In het geval dat de machine wordt gewijzigd en deze wijziging niet door de fabrikant wordt goedgekeurd en aan de distributeur wordt meegedeeld, verliest deze verklaring zijn waarde en geldigheid.

Machinenaam: HOUTBREKER

Model: BIO150S

Erkende en goedgekeurde norm waaraan het voldoet:

**richtlijn2006/42/EG**  
**2014/30/EU**

Getest volgens normen:

**EN ISO 12100-2010, BS EN ISO 14120:2015,**  
**EN 13683:2003+A2:2011+AC:2015,**  
**EN ISO13854:2019, EN ISO 13857:2019,**  
**EN 13525:2020, EN ISO 14982:2009**

Bedrijfszegel

**millasur**

Rúa Eduardo Pondal, nº 23  
Pol. Ind. Sigüeiro - 15688 Oroso - A Coruña  
Tlf. 981 696465 / Fax. 981 690861

09/05/2020