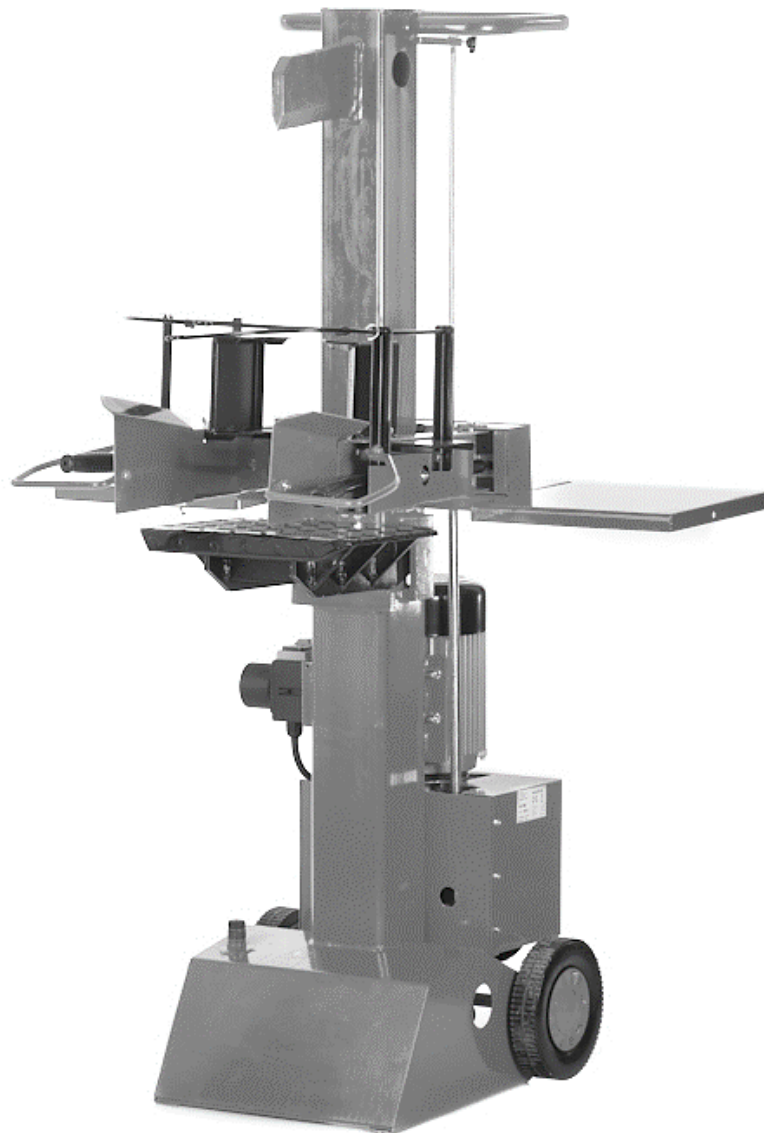


Elektrische houtklover

RLT8C

ANOVA

Instructies en gebruikershandleiding



NL

Millasur SLU
Rúa Eduardo Pondal, nr. 23 - Pol
15688 - Oroso - A Coruña - 981 696 465 - www.millasur.com





Anova Wij feliciteren u met uw keuze voor een van onze producten en garanderen u de hulp en samenwerking die ons merk in de loop van de tijd altijd heeft onderscheiden.

Deze machine is ontworpen om vele jaren mee te gaan en van groot nut te zijn, indien gebruikt in overeenstemming met de instructies in de gebruikershandleiding. Wij raden u daarom aan deze gebruiksaanwijzing aandachtig te lezen en al onze aanbevelingen op te volgen.

Voor meer informatie of vragen kunt u contact met ons opnemen via onze webondersteuning, zoals www.anova.es

INFORMATIE OVER DEZE HANDLEIDING

Let voor uw veiligheid en de veiligheid van anderen op de informatie in deze handleiding en op het apparaat.

- Deze handleiding bevat instructies voor gebruik en onderhoud.
- Neem deze handleiding mee als u aan de machine gaat werken.
- De inhoud is correct op het moment van druk.
- Zij behouden zich het recht voor om op elk moment wijzigingen aan te brengen zonder dat dit gevolgen heeft voor onze wettelijke verantwoordelijkheden.
- Deze handleiding wordt beschouwd als een integraal onderdeel van het product en moet bij het product blijven in geval van uitlening of wederverkoop.
- Vraag uw dealer om een nieuwe handleiding in geval van verlies of beschadiging.

LEES DEZE HANDLEIDING ZORGVULDIG DOOR VOORDAT U DE MACHINE GEBRUIKT



Om er zeker van te zijn dat uw machine de beste resultaten levert, raden wij u aan de gebruiks- en veiligheidsvoorschriften zorgvuldig door te lezen voordat u deze gebruikt.

ANDERE WAARSCHUWINGEN:

Onjuist gebruik kan schade aan de machine of andere voorwerpen veroorzaken.

Aanpassing van de machine aan nieuwe technische vereisten kan verschillen veroorzaken tussen de inhoud van deze handleiding en het gekochte product.

Lees en volg alle instructies in deze handleiding. Het niet opvolgen van deze instructies kan leiden tot ernstig persoonlijk letsel.

INHOUDSOPGAVE

1. VEILIGHEIDSINSTRUCTIES

- 1.1. Instructies voor veilig werken
- 1.2. Leveringsomvang
- 1.3. Aanvullende veiligheidsinstructies
- 1.4. Resterende risico's
- 1.5. Veiligheidssymbolen

2. TECHNISCHE SPECIFICATIES

3. PRODUCT BESCHRIJVING

4. MONTAGE EN BEDIENING

- 4.1. Montage
- 4.2. Aanbevelingen vóór gebruik
- 4.3. Beginnen
- 4.4. Gebruiksaanwijzing
- 4.5. Speciale instructies voor het zagen van houtblokken

5. ONDERHOUD EN TRANSPORT

6. PROBLEEMOPLOSSEN

7. GARANTIE

8. OMGEVING

9. GEEXPLODEERD

10. CE-CERTIFICAAT

1. VEILIGHEIDSINSTRUCTIES

1.1. Instructies voor veilig werken

⚠ Belangrijk

Lees en volg de volgende instructies voordat u dit product gebruikt. Om letsel bij uzelf en derden te voorkomen, moet u bovendien de preventieve voorschriften van uw beroepsvereniging en de in uw land geldende veiligheidsvoorschriften opvolgen.

Zorg ervoor dat iedereen die met de apparatuur werkt de veiligheidsinstructies leest. Bewaar de instructies op een veilige plaats voor toekomstig gebruik.

- Wees te allen tijde oplettend, gebruik de apparatuur niet als u moe bent of onder invloed bent van stoffen die uw concentratie beïnvloeden. Een moment van afleiding is voldoende om ernstig letsel te veroorzaken.
- Maak uzelf vertrouwd met de apparatuur voordat u deze gebruikt. Lees en begrijp alle gebruiksaanwijzingen.
- Gebruik de apparatuur niet voor ongepast werk.
- Zorg ervoor dat u te allen tijde een veilige en evenwichtige houding aanneemt.
- Blijf dicht bij de bedieningselementen.
- Ga nooit op het apparaat staan.
- Wanneer u met de machine werkt, draag dan altijd:
 - o Veiligheidsbril of volgelaatsmasker.
 - o Veiligheidshandschoenen.
 - o Gehoorbescherming.
 - o Veiligheidsschoenen met stalen neus.

Draag geen losse kleding of sieraden van welke aard dan ook, aangezien deze vast kunnen komen te zitten of blijven haken.

- De exploitant is verantwoordelijk voor derden binnen zijn werkgebied.
- Het gebruik van deze machine door kinderen of personen jonger dan 18 jaar is verboden.
- Houd kinderen uit de buurt.
- Gebruik de machine niet als er mensen in de buurt zijn.
- Laat de machine nooit onbeheerd achter.
- Houd het werkgebied vrij. Rommel kan ongelukken veroorzaken.
- Overbelast de machine niet. Het werk zal beter en veiliger worden uitgevoerd binnen de vastgestelde parameters.
- Gebruik de machine alleen met de juiste en goed gemonteerde veiligheidsaccessoires. Wijzig geen enkel onderdeel van de machine dat de veiligheid in gevaar zou kunnen brengen.
- Wijzig geen enkel onderdeel van de machine.
- Spuit de machine niet met water; Het is gevaarlijk omdat er componenten op het elektriciteitsnet zijn aangesloten.
- Laat of gebruik de machine niet in de regen.
- Wanneer u de machine niet gebruikt, bewaar deze dan op een droge, veilige plaats, buiten het bereik van kinderen.
- Schakel in de volgende gevallen de motor uit en koppel de machine los van het elektriciteitsnet:
 - o Bij het uitvoeren van reparatiewerkzaamheden.
 - o Bij het uitvoeren van onderhouds- of schoonmaakwerkzaamheden.
 - o Bij het aansluiten van elektrische kabels.
 - o Wanneer ik bugs repareer.
 - o Bij het transporteren van de machine.
 - o Als de machine onbeheerd moet worden achtergelaten, zelfs bij korte onderbrekingen.
- Inspecteer de machine op mogelijke gebreken.
 - o U moet de veiligheidssystemen inspecteren om een goede werking te garanderen voordat u de machine gaat gebruiken.

- Controleer of alle bewegende delen in goede staat zijn, goed werken en of er geen blokkades zijn. Alle onderdelen moeten correct worden geïnstalleerd en voldoen aan alle normen om een goede werking van de machine te garanderen.
- Beschadigde onderdelen en beschermers moeten door een gespecialiseerde werkplaats worden vervangen of gerepareerd.
- Als de op de machine gedrukte waarschuwingen beschadigd of onleesbaar zijn, moeten ze onmiddellijk worden vervangen.

Electrische veiligheid

- De elektrische aansluitingen moeten voldoen aan de norm CEI 60245 (H 07 RN-F) en de kabel moet een doorsnede hebben van minimaal: 400 V 3~ 5 x 1,5 mm² voor een kabel van maximaal 10 meter.
- Gebruik de machine nooit met een voedingskabel die langer is dan 10 meter, omdat dit een spanningsval veroorzaakt. De motor kan niet op volle capaciteit draaien en de werking ervan zal worden beïnvloed.
- Stekkers en verlengsnoeren moeten voldoen aan de geldende regelgeving. Bijvoorbeeld vervaardigd uit rubber, geplastificeerd PVC of ander thermoplastisch materiaal met dezelfde mechanische stabiliteit, of bedekt zijn met dit materiaal.
- De verlengingsaansluitvoeg moet waterdicht zijn.
- Zorg er bij het verlengen van het verlengsnoer voor dat het niet verdraait, buigt of andere taken hindert. Zorg ervoor dat het niet nat wordt.
- Rol de kabel volledig uit als u een spoelverlenging gebruikt.
- Gebruik de kabel niet voor doeleinden waarvoor deze niet is ontworpen. Bescherm het snoer tegen hitte, olie en scherpe voorwerpen. Trek niet aan het snoer om de machine los te koppelen.
- Inspecteer verlengsnoeren regelmatig en vervang ze als ze beschadigd zijn.
- Gebruik geen defecte verlengsnoeren.
- Gebruik bij werkzaamheden buitenshuis alleen goedgekeurde verlengsnoeren die geschikt zijn voor dit soort werkzaamheden.
- Maak geen tijdelijke elektrische aansluitingen.
- Schakel elektrische veiligheidsmaatregelen niet uit of omzeil ze niet.

⚠ Aandacht

Elektrische aansluiting en reparaties aan de elektrische onderdelen van de machine dienen te worden uitgevoerd door een gediplomeerde elektricien of bij één van onze servicepunten. U moet de lokale regelgeving respecteren, vooral die met betrekking tot preventieve maatregelen.

Reparaties aan andere machineonderdelen dienen door de fabrikant of op één van onze onderhoudspunten te worden uitgevoerd.

Gebruik alleen vervangende onderdelen die zijn goedgekeurd door de fabrikant. Het gebruik van ongeschikte onderdelen kan ongelukken veroorzaken. De fabrikant is niet verantwoordelijk voor schade of letsel veroorzaakt door het gebruik van ongeschikte onderdelen.

1.2. Leveringsomvang

Controleer na het uitpakken van het product de inhoud van de doos:

- Eerder gemonteerde apparatuur
- Rechter bedieningshendel
- Linker bedieningshendel
- 2 wielen
- 1 as

- 1 tas met accessoires
- 1 handleiding

▲ Aandacht

Zorg ervoor dat het al het aangegeven materiaal bevat. Controleer of het tijdens het transport niet is beschadigd.

Breng de distributeur of leverancier onmiddellijk op de hoogte van eventuele schade of ontbrekende onderdelen, aangezien claims die later worden ingediend, niet worden erkend.

1.3. Aanvullende veiligheidsinstructies

- De houtklover mag slechts door één persoon worden gebruikt.
- De machine mag alleen worden gebruikt door personen ouder dan 18 jaar die de instructies hebben gelezen en begrepen.
- Gebruik beschermingsmiddelen (schoenen en masker of veiligheidsbril, handschoenen, enz.) om uzelf te beschermen.
- Probeer nooit houtblokken te zagen die spijkers, draad of andere soortgelijke voorwerpen bevatten.
- Voorgesneden houtblokken en houtsnippers zijn gevaarlijk in de werkomgeving; De bediener kan uitglijden, struikelen of vallen. Houd het werkgebied altijd vrij.
- Plaats uw handen nooit op of in de buurt van bewegende onderdelen als de machine is ingeschakeld. Blijf op veilige afstand van de boomstam, ram en wig om handletsel te voorkomen.
- De machine mag alleen worden gebruikt voor het kloven van boomstammen met een maximale lengte van 1050 mm
- Voordat u begint met het kloven van hout, moet u ervoor zorgen dat de kolom is gesmeerd, zodat deze soepel kan in- en uitschuiven.

1.4. Resterende risico's

▲ Belangrijk

Zelfs als u de relevante productveiligheidsvoorschriften naleeft, kunnen er restrisico's bestaan gezien de kenmerken van de apparatuur en de werkzaamheden waarvoor deze is ontworpen.

Restrisico's kunnen worden geminimaliseerd door het opvolgen van de veiligheidsinstructies, vooral de hoofdstukken 'Veilig werken' en 'Correct gebruik'.

- U vermindert het risico op persoonlijk letsel en schade aan apparatuur door deze instructies op te volgen en voorzichtig te zijn.
- Het niet naleven van deze veiligheidsinstructies kan leiden tot letsel bij de bediener of materiële schade.
- Gebrek aan zorg, onjuist gebruik of het niet naleven van de veiligheidsvoorschriften kunnen verwondingen aan handen en vingers veroorzaken wanneer de wig in beweging is.
- Er bestaat gevaar voor elektrocutie als u niet-goedgekeurde elektrische aansluitingen gebruikt.
- Raak geen items aan die op het elektriciteitsnet zijn aangesloten.
- Er bestaat gevaar voor gehoorbeschadiging als u langdurig zonder bescherming met de machine werkt.

Let op: Zelfs als u preventieve maatregelen neemt, kunnen er resterende, niet voor de hand liggende risico's bestaan.

1.5. Veiligheidssymbolen



Lees de gebruiks- en veiligheidsinstructies zorgvuldig door voordat u de machine gebruikt.



Draag veiligheidsschoenen om uw voeten te beschermen tegen vallende boomstammen.



Draag beschermende handschoenen om uw handen tegen splinters te beschermen.



Gebruik gehoorbeschermers als u met de machine werkt.



Draag tijdens het werken met de machine een volgelaatsmasker om uw ogen tegen splinters te beschermen.



Houd het werkgebied vrij. Rommel kan ongelukken veroorzaken.



De aanwezigheid van olie levert brandgevaar op en kan exploderen. Roken is verboden, evenals elk open vuur.



Gebruikte olie moet worden beheerd bij een olie-inzamelpunt. Mors geen oude olie op de grond of in de afvoer en meng deze niet met ander afval.



Verwijder of wijzig geen enkel beschermings- of beveiligingssysteem.



Houd altijd de beweging van het mes in de gaten.



Gevaar voor snijden of pletten! Raak nooit gevaarlijke gebieden aan terwijl het mes beweegt.



Houd de snijhendels vast tijdens het snijden.





Verwijder vastgelopen houtblokken niet met de hand.



Schakel altijd de motor uit en haal de stekker uit het stopcontact voordat u met onderhouds-, reparatie- of reinigingswerkzaamheden begint.



Er mag geen ander persoon dan de bediener in het werkgebied blijven. Houd andere mensen of dieren uit de gevarezone (minimale afstand van 5 meter).



Ontlucht het hydraulisch systeem voordat u de machine gebruikt.

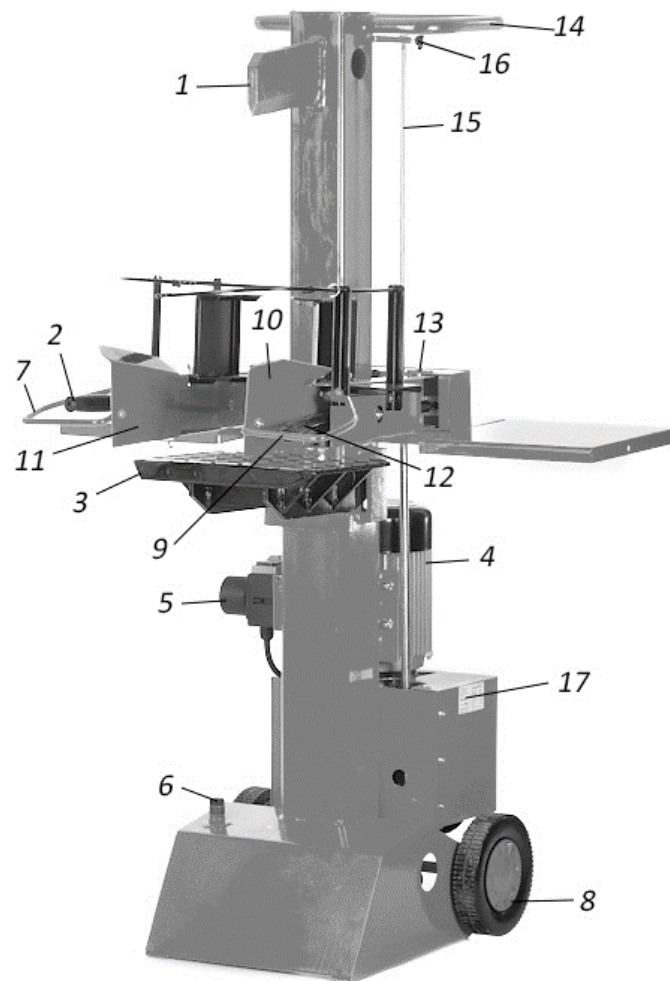


Zorg ervoor dat de motor in de juiste richting draait (zie pijl). Als de motor in de tegenovergestelde richting draait, kan dit de oliepomp beschadigen.

2. TECHNISCHE SPECIFICATIES

	RLT8C
Snijkracht	80kN (8t)
Kofferbakgrootte (max.)	1050 mm
Stamdiameter (min. – max.)	120 mm - 350 mm
wiggrootte	≈ 500 mm
Snelheid van voeden	Ongeveer. 0,04 m/sec
Retoursnelheid	Ongeveer. 0,15 m/sec
Hydraulische olie (maximaal)	5 liter
hydraulische druk	28 MPa (280 bar)
Prestaties van de elektrische motor (energieverbruik)	P1 3,5 kW S6 (4min/6min)
Elektrische voeding	230V/3N ~+PE 50Hz, 16e
Afmetingen (mm) [lengte x breedte x hoogte]	770x540x550
Gewicht	113 kg

3. PRODUCT BESCHRIJVING



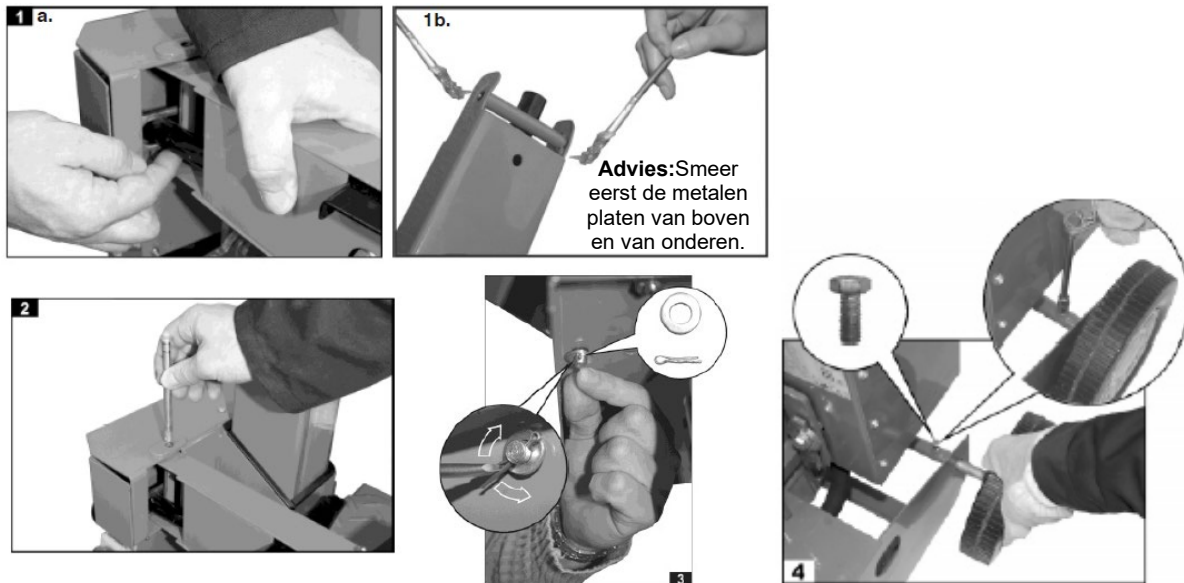
- | | |
|--------------------------------|---|
| 1. Breekwig. | 11. Linkerhandgreep. |
| 2. Linker bedieningshendel. | 12. Rechter bedieningshendel. |
| 3. Basistafel. | 13. Scharnierbout. |
| 4. Motor. | 14. Bovenste stuur. |
| 5. Schakel. | 15. Afstelling van de verplaatsing van de drijfstangzuiger. |
| 6. Olietankdeksel met meetlat. | 16. Aanhaalmoer. |
| 7. Linker bedieningshendel. | 17. Etiquette. |
| 8. Wiel. | |
| 9. Rechter bedieningshendel. | |
| 10. Rechter houvast. | |

Belangrijke opmerking: Voor alle handelingen die verband houden met het gebruik en onderhoud van de motor die niet in deze handleiding worden beschreven, raadpleegt u de betreffende handleidingen.

4. MONTAGE EN BEDIENING

4.1. Montage

1. Installeer de bedieningshendels. Stel de hendels in en plaats de cross-connect buizen.
2. Plaats de scharnierbout.
3. Zet het scharnier op zijn plaats vast met de grendel aan de onderkant van de hendel.
4. Monteer de wielen.



4.2. Aanbevelingen vóór gebruik

▲ Belangrijk

Gebruik de machine niet in de buurt van gas- of brandstoftaten of -buizen, of enig ander brandbaar materiaal.

Zorg ervoor dat de werkplek aan de volgende eisen voldoet:

- Er is geen risico op uitglijden.
- De grond is vlak.
- Er zijn geen obstakels.
- Er is voldoende licht.

4.2.1. Correct gebruik

- Gebruik de houtklover uitsluitend voor het zagen van houtblokken.
- De houtklover mag alleen worden gebruikt met rechte houtblokken.
- Voordat u de houtklover gebruikt, dient u eventuele vreemde voorwerpen, zoals spijkers, draad of beton, uit het hout te verwijderen.

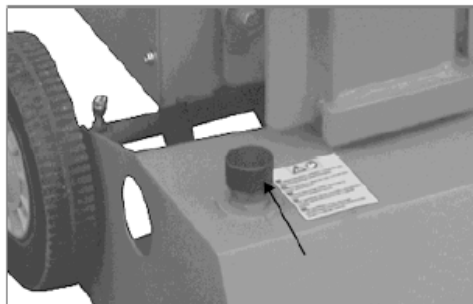
- Door dit product te gebruiken, stemt de gebruiker ermee in zich te houden aan de instructies van de fabrikant voor gebruik, onderhoud en reparatie, en de veiligheidsinstructies in deze handleiding op te volgen.
- De fabrikant staat geen enkel gebruik van deze machine toe dat niet in de handleiding is aangegeven.
- Elke wijziging aan het product ontslaat de fabrikant van alle aansprakelijkheid voor eventuele schade.
- Alleen personen die bekend zijn met en geïnformeerd zijn over de risico's die verbonden zijn aan het gebruik van het product, mogen het bereiden, gebruiken en onderhouden.

4.3. Beginnen

- Zorg ervoor dat de machine correct is gemonteerd.
- Zorg er vóór elk gebruik van de machine voor dat:
 - o Er zijn geen defecte elektrische aansluitingen (scheuren of sneden enz.).
 - o Maakt geen gebruik van defecte elektrische kabels.
 - o De machine is niet beschadigd.
 - o Alle moeren zijn strak.
 - o Er zijn geen lekkages in het hydraulische systeem.
 - o Controleer het oliepeil.

4.3.1. Ventilatie

- Ontlucht het hydraulische systeem voordat u de houtklover bedient.
- Draai de ontluchtingsschroef los zonder deze volledig te verwijderen, zodat lucht uit de olietank kan ontsnappen.
- Laat het ventilatiegat open tijdens gebruik van de machine.
- Sluit de ontluchtingsschroef voordat u de machine verplaatst, omdat er olie kan ontsnappen.




Oliedop

⚠ Aandacht

Als u het hydraulisch systeem niet ontlucht, zal opgesloten lucht schade aan de afdichtingen veroorzaken, wat resulteert in permanente schade aan de machine.

4.3.2. Aansluiting op het elektriciteitsnet

- Vergelijk de spanning op het typeplaatje van de machine (bijvoorbeeld 230 V) met die van het elektriciteitsnet; Sluit de machine alleen aan op geschikte en goed gearde stopcontacten.
- Gebruik alleen verlengsnoeren met voldoende doorsnede.
- Sluit de machine aan via een 30mA veiligheidsschakelaar.
- Zekering: 230 V 3~ 16 A 

4.3.3. Aan- en uitzetten

Controleer vóór elk gebruik of het ontkoppelingssysteem werkt (door de motor aan en uit te zetten).

Gebruik geen machines die niet kunnen worden in- en uitgeschakeld. Beschadigde schakelaars moeten onmiddellijk door onze onderhoudsmonteurs worden vervangen of gerepareerd.



Licht	Druk op de groene knop
Uitschakelen	Druk op de rode knop

Nooduitschakeling (nulspanning)

Het apparaat wordt automatisch uitgeschakeld als er een stroomstoring is. Om in te schakelen, drukt u nogmaals op de groene knop.

Gebruik van de houtklover met 400 V 3~

Zorg ervoor dat de motor in de juiste richting draait (zie pijl op de motor). Als u de motor in de verkeerde richting laat draaien, kan dit schade aan de oliepomp veroorzaken.

- Start de motor; De snijwig beweegt automatisch naar de hoogste positie.
- Als de wig al in de hoogste stand staat, pak dan beide bedieningshendels vast en duw ze naar beneden. De wig zal naar beneden bewegen.
- Als de wig niet beweegt na het starten van de motor, schakel dan de motor uit en verander de draairichting.

Om de draairichting te veranderen, gebruikt u een schroevendraaier om de richtingsregelschroef op de socketkraag te draaien. Oefen lichte druk uit om de schroef te verplaatsen.

Het hydraulische systeem

- Gebruik de machine nooit als er een hydraulische vloeistoflek is.
- Zorg ervoor dat de machine en het werkgebied schoon zijn en vrij van olieresten.
- Gevaar voor uitglijden.
- Inspecteer het reservoir regelmatig om er zeker van te zijn dat er voldoende hydraulische olie in zit.
- Inhoud: circa 4,5 liter.

4.4. Gebruiksaanwijzing

4.4.1. Kofferbaktype

Boomstammen die met deze machine kunnen worden gezaagd:

Grootte van het logboek	
maximale lengte	1050 mm
Ø (min – max)	120 – 350 mm

De diameter is een ruwe indicatie, aangezien u problemen kunt ondervinden bij het splijten van dunne houtblokken als deze knoesten bevatten of als de vezels erg sterk zijn.

Probeer geen groene boomstammen te splijten. Droge houtblokken zijn veel gemakkelijker te kloven en veroorzaken niet zo vaak storingen als groen of nat hout.

Droog hout is gevoelig voor barsten, dus wees uiterst voorzichtig.



⚠ Aandacht

Gebruik de houtklover nooit met twee personen. Blokkeer nooit de bedieningshendels (handvatten).

4.4.2. Bediening met beide handen:

1. Druk op de groene knop op de motor. Wacht enkele ogenblikken totdat de motor het juiste toerental heeft bereikt en er voldoende druk is opgebouwd in de hydraulische pomp.

Controleer de richting van de driefasige motor (400 V 3~), aangezien het gebruik van de machine met de motor in de tegenovergestelde richting de oliepomp kan beschadigen.

Laat bij temperaturen onder -5°C de machine minimaal 15 minuten in neutraal draaien om de olie op te warmen.

2. Leg het houtblok op tafel.

Splijt houtblokken alleen in dezelfde richting als de houtvezels.

3. Pak de boomstam stevig vast met behulp van de hendels.
4. Duw beide hendels tegelijkertijd naar beneden:
De snijwig zakt naar beneden, waardoor de stam wordt gespleten.
5. Laat de bedieningshendels los en de wig keert terug naar zijn oorspronkelijke positie.

Als u slechts één hendel loslaat, blijft de wig stilstaan.

4.5. Speciale instructies voor het zagen van houtblokken

4.5.1. Voorbereidende werkzaamheden

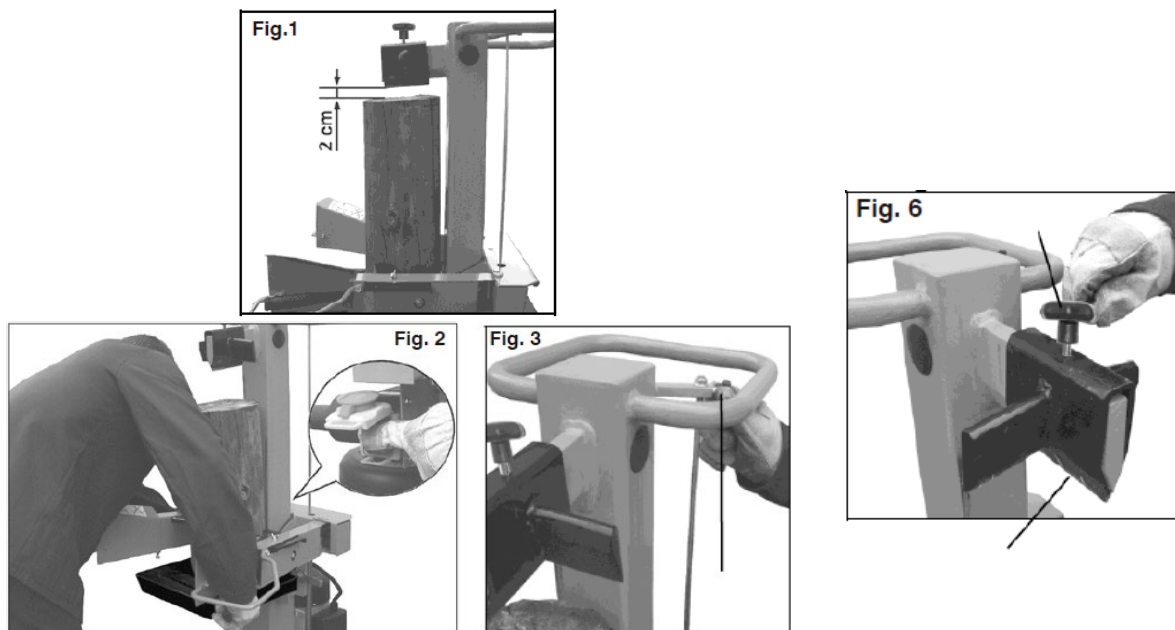
De te zagen stammen mogen de maximale afmetingen niet overschrijden. Zorg ervoor dat de houtblokken vierkante, rechte sneden hebben.

Plaats het houtblok op de juiste manier op de tafel, zodat de bediener niet kan struikelen of vallen.

4.5.2. Hoogteverstelling via wiggen

Bij korte stukken hout kan de efficiëntie worden vergroot door de retourafstand van de wig te verkorten.

1. Plaats het houtblok op de tafel en druk de hendels naar beneden totdat de wig zich op 2 cm van het houtblok bevindt (Fig.1).
2. Laat een hendel los zodat de wig op zijn plaats zit (Fig.2).
3. Schakel de machine uit en koppel de stekker uit het stopcontact
4. Laat de tweede bedieningshendel los.
5. Stel de vulafstand in door de stelmoer aan te draaien die zich naast de offset-stelstang bevindt (Fig.3).



4.5.3. Kruiswigverstelling

*(Optioneel accessoire) (Fig.6)

1. Draai de sterknop los.
2. Verplaats de dwarswig naar de juiste positie (knop bevindt zich voorbij het gat in de snijwig).
3. Draai de knop vast.

Knop

4.5.4. Kort hout splijten

kruis wig

1. Zet de tafel in de hoogste stand.
2. Leg het hout op tafel.
3. Pak het hout vast met de hendels.

Splijt het hout alleen in dezelfde richting als de nerven.

4.5.5. Lang hout splijten

1. Zet het hout in de midden- of hoge stand.
2. Verwijder de kruiswig.
3. Leg het hout op tafel.

Bij het kloven van boomstammen is het mogelijk dat het hout niet helemaal splijt, en wanneer de wig in zijn oorspronkelijke positie wordt teruggezet, blijft hij hangen en gaat hij mee omhoog.

Doe in dit geval het volgende:

1. Schakel de machine uit.
2. Afhankelijk van de te zagen stam zet u de tafel in de midden- of hoge stand.
3. Start de motor en voltooi het snijproces. Probeer nooit twee houtblokken tegelijkertijd te kloven. Probeer niet een boomstam te verwijderen of te verplaatsen tijdens het zaagproces.



Let op: Probeer nooit twee houtblokken tegelijkertijd te splitsen. Probeer ook niet een boomstam te verwijderen of te verplaatsen tijdens het zaagproces.

▲ Aandacht

Probeer nooit het hout te forceren door de druk enkele seconden ingedrukt te houden, aangezien dit schade aan de machine kan veroorzaken. Plaats het houtblok terug op de tafel en herhaal het snijproces, of leg het opzij.

4.5.6. Hoe u een vastgelopen logboek kunt vrijgeven



Bij houtblokken met knoesten bestaat het risico dat deze tijdens het zaagproces blijven haken.

1. Schakel de motor uit en koppel de stekker uit het elektrische netwerk.
2. Verwijder vastgelopen boomstammen niet met de hand.
3. Verplaats de gehaakte boomstam voorzichtig met behulp van een hendel.

▲ Aandacht

Hamer nooit op de boomstam, gebruik nooit een zaag om de boomstam te verwijderen en probeer nooit de boomstam samen met andere mensen te verwijderen; Het is de taak van één persoon.

4.5.7. Het werk afmaken

- Laat de wig in de laagste positie zakken.
- Laat een van de bedieningshendels los.
- Schakel de motor uit en koppel de stekker uit het elektrische netwerk.
- Volg de verzorgings- en onderhoudsinstructies.

5. ONDERHOUD EN TRANSPORT

5.1. Onderhoud



Voordat u reinigings- en onderhoudswerkzaamheden uitvoert:

- Schakel de machine uit
- Koppel de apparatuur los

Gebruik beschermende handschoenen om handletsel te voorkomen.

Na het uitvoeren van de reinigings- en onderhoudswerkzaamheden moeten de verwijderde veiligheidsvoorzieningen op de juiste manier worden teruggeplaatst en moeten de relevante functionele tests worden uitgevoerd.

Gebruik alleen onderdelen die zijn goedgekeurd door de fabrikant. Het gebruik van onderdelen die niet door de fabrikant zijn goedgekeurd, kan schade of letsel veroorzaken.

Zorg ervoor dat u na het uitvoeren van onderhoudswerkzaamheden al het gereedschap van de machine heeft verwijderd.

Andere onderhouds- of reparatietaken die niet in deze handleiding worden beschreven, moeten worden uitgevoerd door een gekwalificeerde professional.

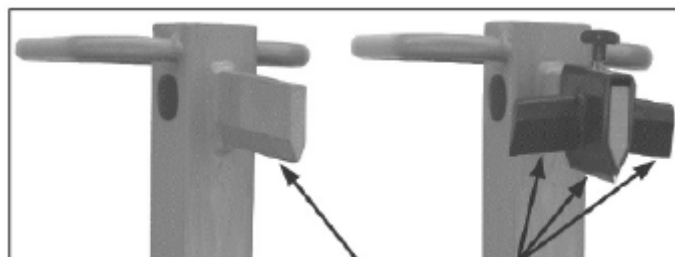
Om een lange, betrouwbare levensduur te garanderen, moet u de volgende onderhoudswerkzaamheden regelmatig uitvoeren:

Volg de volgende instructies in de volgorde waarin ze verschijnen om de machine in goede staat te houden:

- Maak de machine na gebruik zorgvuldig schoon.
- Maak de bevestigings- of grijpelementen los.
- Controleer op beschadigde of versleten onderdelen.
- Verwijder eventuele resterende hars.
- Smeer de zuigerkolom regelmatig of gebruik een milieuvriendelijke oliespray.
- Controleer regelmatig of de aansluitingen goed vast zitten en of er geen lekkages zijn in de hydraulische leidingen of aansluitingen.
- Corrigeer eventuele montagefouten of plaatsing van beschermingselementen.

5.1.1. Het slijpen van de snijwig

Na langdurig gebruik kunnen de snijprestaties of kleine vervormingen van de snijkant worden beïnvloed. Slijp de wig met een fijne vijl om eventuele filamenten te verwijderen.



Slijp de messen

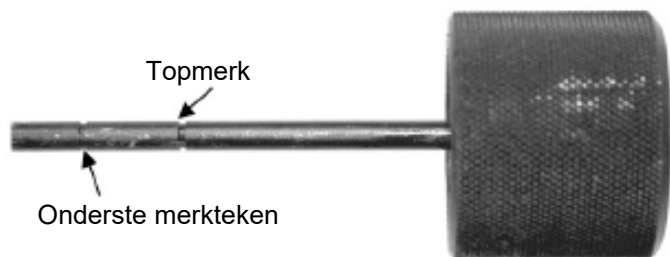
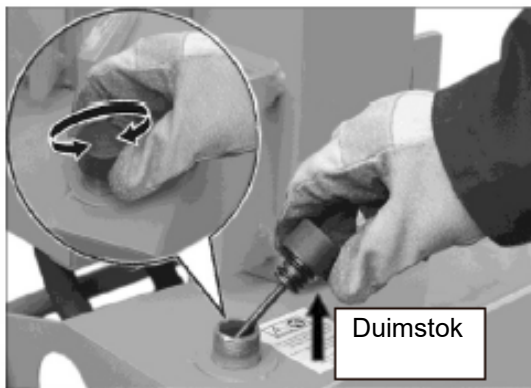
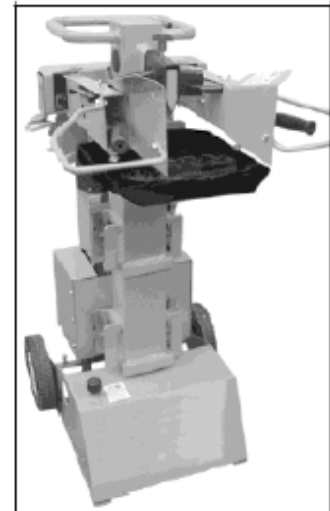
5.1.2. Hoe het oliepeil te controleren

1. De wig moet zich in de laagste positie bevinden. Verwijder de oliepeilstok.
2. Maak de peilstok en de pakking van de olietank schoon.
3. Steek de peilstok terug in het reservoir.
4. Verwijder de peilstok en kijk naar het niveau dat erop staat.

Als het oliemerktken zich tussen de twee inkepingen op de peilstok bevindt, zit er voldoende olie in de tank.

Als het oliemerktken zich onder de onderste inkeping bevindt, moet u meer olie toevoegen met behulp van een schone trechter.

5. Controleer of de pakking van de olietank niet beschadigd is; vervang deze als deze beschadigd is.
6. Plaats de peilstok in het reservoir.



5.1.3. Olie vervanging

Wanneer de olie verversen

De eerste olieverversing moet na 50 gebruiksuren worden uitgevoerd en daarna elke 500 gebruiksuren. Dit proces vereist hulp.

Olie vervanging:

1. De wig en hydraulische kolom moeten in de laagste stand staan.
2. Verwijder de peilstok.
3. Plaats een opvangbak onder de machine om de oude olie op te vangen. De container moet een inhoud hebben van minimaal 5 liter.
4. Draai de aftapplug los en laat de olie eruit lopen. (Afb. 7)
5. Vervang de aftapplug.
6. Giet de nieuwe hydraulische olie (circa 2 liter) erin met een schone trechter.
7. Maak de peilstok en de tankpakking schoon.
8. Controleer of de pakking van de olietank niet beschadigd is; vervang deze als deze beschadigd is.

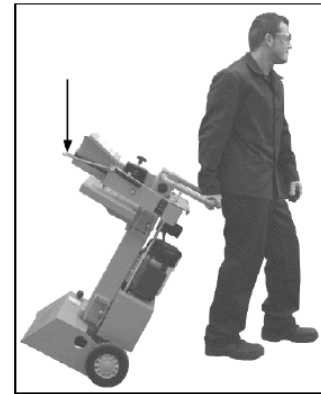


Aftapplu

9. Plaats de peilstok in het reservoir.

▲ **Aandacht**

Beheer gebruikte olie op verantwoorde wijze, bij een olie-inzamelpunt. Giet gebruikte olie nooit in de grond of in de riolering en meng deze nooit met ander afval.



5.1.4. Hydraulische olie:

- Shell Tellus T22
- BP Energol HLP 22
- Aral Vitam Gf22
- Mobil DTE 11
- Of het equivalent

Wij adviseren bovengenoemde oliën voor de hydraulische cilinder. Gebruik geen andere soorten olie. Het gebruik van andere oliën die hier niet worden genoemd, kan nadelige gevolgen hebben voor de werking van de hydraulische cilinder.

5.2. Vervoer

Verplaats de wig helemaal voordat u de apparatuur verplaatst.

Om hem te vervoeren, pakt u de handgreep vast en kantelt u de machine iets naar u toe. De houtklover kan eenvoudig in deze positie worden verplaatst.

Zorg ervoor dat de dop van de olietank goed gesloten is om morsen tijdens transport te voorkomen.

6. PROBLEEMOPLOSSEN

▲ **Waarschuwing**

Voer geen onderhoudswerkzaamheden uit terwijl de motor draait. Schakel de machine uit en koppel de apparatuur los.

Probleem	Mogelijke oorzaak	Oplossing
Boomstammen snijden niet goed (onvoldoende zaagprestaties)	De kofferbak is niet goed gepositioneerd	Positioneer de kofferbak goed
	De stam overschrijdt de maximale afmetingen of het hout is te hard voor de machine	Zaag het houtblok op de juiste afmetingen
	De wig splijt de stam niet	Slijp de snijwig en controleer op filamenten of inkepingen
	De hydraulische druk is te laag	Controleer het oliepeil en voeg indien nodig meer toe. Als het probleem aanhoudt, breng de machine dan naar een erkend onderhoudscentrum.
	Ontgrendelingsstangen zijn beschadigd (hydraulische stang zit niet goed)	Breng de machine naar de fabrikant of een geautoriseerd bedrijf om de assen af te stellen.
	De voedingskabel is onjuist (langer dan 10 meter of met een te klein gedeelte)	Gebruik het juiste verlengsnoer. Als het probleem aanhoudt, breng de machine dan naar een erkend onderhoudscentrum.

De kolom beweegt onstabiel of met sterke trillingen.	Er zit lucht in het circuit	Controleer het oliepeil en voeg indien nodig meer toe.
	De kolom is niet voldoende gesmeerd	Smeer de kolom met milieuvriendelijk smeermiddel of spuitolie. Als het probleem aanhoudt, breng de machine dan naar een erkend onderhoudscentrum.
De kolom beweegt niet	De hydraulische pomp is defect	Neem contact op met de fabrikant of een ander erkend servicecentrum om het probleem te verhelpen.
De motor start, maar de kolom beweegt niet	De motor draait in de tegenovergestelde richting.	Controleer de motorrichting en pas deze aan.
De motor start niet	Er is geen elektrische stroom	Controleer de zekering
	De driefasige motor bevindt zich in tweefasige modus.	Raadpleeg een gekwalificeerde elektricien om de zekering en draad te controleren.
	De aansluitkabel is defect	Vervang de aansluitkabel of ga naar een specialist om de werking ervan te controleren
	De elektromotor is defect	Neem contact op met de fabrikant of een ander erkend servicecentrum om het probleem te verhelpen.

Opmerking: Als u vragen heeft of als het probleem zich blijft voordoen nadat u bovenstaande handelingen heeft uitgevoerd, neem dan contact op met uw dealer of servicecentrum.

7. GARANTIE

Millasur garandeert dat, als uw product tijdens de vastgestelde garantieperiode een fabricagefout vertoont, u contact opneemt of naar uw verkooppunt gaat.

Bewaar uw aankoopfactuur als bewijs van de aankoopdatum. Uw gereedschap moet in aanvaardbare, schone staat worden teruggestuurd naar uw dealer, in de originele gegoten koffer, indien van toepassing op het apparaat, vergezeld van uw toepasselijke aankoopbewijs.

7.1. Garantieperiode

De wettelijke garantieperiode van het product begint op de oorspronkelijke aankoopdatum door de eerste initiële koper en de duur ervan zal de duur zijn die is vastgelegd door het Koninklijk Wetsbesluit betreffende de bescherming van consumenten en gebruikers tegen situaties van sociale en economische kwetsbaarheid van het jaar. overeenkomend met het tijdstip van aankoop van het product.

Sommige landen staan geen beperkingen toe op de duur van een impliciete garantie of staan de uitsluiting of beperking van gevolg- of incidentele schade niet toe, in welk geval de bovenstaande beperking en uitsluiting mogelijk niet op u van toepassing is. Deze garantie geeft u specifieke wettelijke rechten, maar mogelijk hebt u ook andere rechten die van staat tot staat of van land tot land variëren.

7.2. Uitsluitingen

Deze garantie dekt geen productschade of prestatieproblemen veroorzaakt door:

- Natuurlijke slijtage.
- Misbruik, verwaarlozing, onzorgvuldige bediening of gebrek aan onderhoud.
- Defecten veroorzaakt door verkeerd gebruik, schade veroorzaakt door manipulaties uitgevoerd door personeel dat niet door Anova is geautoriseerd of gebruik van niet-originele reserveonderdelen.
- Defecten aan normale slijtageonderdelen, zoals lagers, borstels, kabels, stekkers of accessoires zoals boren, bits, zaagbladen, enz.
- Schade of defecten als gevolg van misbruik, ongelukken of wijzigingen.
- Oneigenlijk gebruik en opslag (expliciete verwijzing naar het niet naleven van de regels beschreven in de gebruiksaanwijzing).
- Door de klant veroorzaakte slijtage (bijv. gebroken zaagbladen, versleten koolborstels, enz.).
- Secundaire slijtage en schade door gebrek aan onderhoud, reparatie, smeermiddelen (bijv. schade door oververhitting door verstopte koelsleuven, lagerschade door vuil, vorstschade etc.)
- Schade als duidelijk gevolg van overmatig gebruik/overbelasting.
- Schade veroorzaakt door onjuiste benodigdheden (bijvoorbeeld verkeerde brandstof)
- Door belasting veroorzaakte uitval van behuizingsonderdelen of accessoires als gevolg van abnormale spanning
- Door belasting veroorzaakte vervorming van behuizingsonderdelen of accessoires als gevolg van abnormale spanning.
- Schade als gevolg van het gebruik van verbruiksartikelen die te vol raken of lekken als gevolg van onjuiste opslag, onjuiste reinigingsmiddelen of andere schadelijke chemische componenten.
- Schade als gevolg van onjuiste blootstelling aan extreme temperaturen (bijvoorbeeld vriesbreuken, thermische vervorming van componenten, enz.)
- Schade door permanente blootstelling aan ultraviolette straling.
- Schade veroorzaakt door onvoldoende onderhoud.
- Eventuele schade veroorzaakt door het niet opvolgen van de gebruiksaanwijzing
- Elk product dat is gerepareerd door een ongekwalificeerde professional.
- Elk product dat is aangesloten op een ontoereikende stroombron (ampère, spanning, frequentie).
- Elke schade veroorzaakt door invloeden van buitenaf (water, chemicaliën, fysiek, schokken) of vreemde stoffen.
- Gebruik van ongeschikte accessoires of onderdelen.
- De garantie omvat geen defecten aan normale slijtageonderdelen, noch dekt de garantie schade of defecten die het gevolg zijn van misbruik, ongelukken of wijzigingen, noch transportkosten.

Bovendien vervalt de garantie als het product is gewijzigd of aangepast, of als het handelsmerk/serienummer op de machine onleesbaar is gemaakt of verwijderd.

Routineonderhoud, afstelling, aanpassingen of normale slijtage vallen niet onder deze garantie.

Deze handleiding behandelt niet alle mogelijke situaties met betrekking tot garantie-uitsluitingen. Neem voor meer informatie contact op met uw dichtstbijzijnde Anova-distributeur.

7.3. In geval van incident

De garantie dient correct ingevuld te zijn met alle gevraagde gegevens en vergezeld te zijn van de aankoopfactuur.

Anova behoudt zich het recht voor om elke claim af te wijzen wanneer de aankoop niet kan worden geverifieerd of wanneer duidelijk is dat het product niet goed is onderhouden (onderhoud, schone ventilatiesleuven, smering, koolborstels regelmatig onderhouden, schoonmaken, opslag, enz.).

Onder particulier gebruik wordt verstaan persoonlijk huishoudelijk gebruik door een eindgebruiker. In plaats daarvan betekent commercieel gebruik al het andere gebruik, inclusief gebruik voor commerciële, inkomstgenererende of verhuurdoeleinden. Zodra het product voor commercieel gebruik is gebruikt, wordt het voor de doeleinden van deze garantie als een commercieel product beschouwd.

Dit zijn onze standaardgarantievoorwaarden, maar af en toe kan er sprake zijn van aanvullende garantiedekking die nog niet is bepaald op het moment van publicatie. Neem voor meer informatie contact op met uw dichtstbijzijnde officiële Anova-distributeur of bezoek www.millasur.com.

Garantieservice is alleen beschikbaar via officiële Anova-dealers. U kunt uw dichtstbijzijnde distributeur vinden op onze distributeurskaart op www.anova.es.

8. OMGEVING



Het milieu beschermen. Recycle de olie die door deze machine wordt gebruikt door deze naar een recyclingcentrum te brengen. Giet gebruikte olie niet in afvoeren, land, rivieren, meren of zeeën.

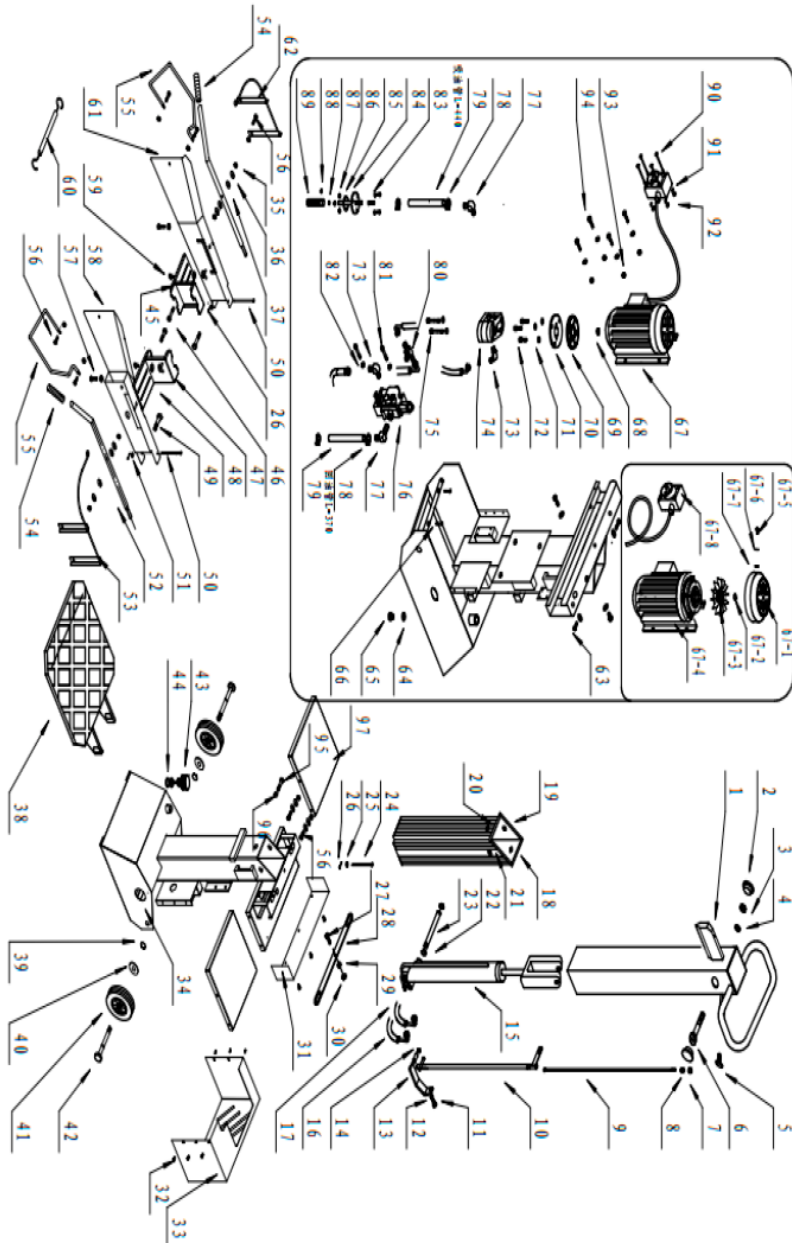


Voer uw machine op een milieuvriendelijke manier af. Wij mogen machines niet bij het huishoudelijk afval weggoien. De plastic en metalen componenten kunnen worden geclassificeerd op basis van hun aard en gerecycled.

De materialen die gebruikt zijn om deze machine te verpakken, zijn recyclebaar. Gooi de verpakking niet bij het huishoudelijk afval. Geef deze verpakkingen af bij een officieel afvalinzamelpunt.

9. GEEXPLODEERD

RLT8C



10. CE-CERTIFICAAT

DISTRIBUTIEBEDRIJF

MILLASUR, SL

RUA EDUARDO PONDAL, Nº 23 PISIGÜEIRO

15688 OROSO - EEN CORUÑA

SPANJE



EG-VERKLARING VAN OVEREENSTEMMING

In overeenstemming met de verschillende CE-richtlijnen wordt hierbij bevestigd dat de in dit document geïdentificeerde machine, vanwege het ontwerp en de constructie, en volgens de CE-markering die door de fabrikant erop is gedrukt, voldoet aan de relevante en fundamentele gezondheids- en veiligheidseisen van de bovengenoemde EG-richtlijnen. Deze verklaring valideert dat het product het CE-symbool weergeeft.

In het geval dat de machine wordt gewijzigd en deze wijziging niet door de fabrikant wordt goedgekeurd en aan de distributeur wordt meegedeeld, verliest deze verklaring zijn waarde en geldigheid.

Machinenaam: BRANDHOUTVERSNIJPERAAR

Model: **RLT8C**

Erkende en goedgekeurde norm waaraan het voldoet:

Richtlijn 2006/42/EG
2014/30/EU

Getest volgens regelgeving:

IN60204-1:2006+A1:2009+AC:2010
EN 609-1:2017

Bedrijfszegel

MILLASUR, S.L.U.
Rúa Eduardo Pondal,23 - Pol.EMP..Sigüeiro
15688-Oroso-A Coruña
Tel.(+34) 981 69 64 65 - Fax (+34) 981 69 08 61
e-mail: millasur@millasur.com
CIF: B-15 749 922

20/08/2018