

Instructies

RLT12VH



ALNOVA[®]

Millasur, SL.
Rúa Eduardo Pondal, nr. 23 - Pol
15688 - Oroso - A Coruña 981 696465 www.millasur.com



ANOVA Wij feliciteren u met uw keuze voor een van onze producten en garanderen de hulp en samenwerking die ons merk in de loop van de tijd altijd heeft onderscheiden.

Deze machine is ontworpen om vele jaren mee te gaan en van groot nut te zijn, indien gebruikt in overeenstemming met de instructies in de gebruikershandleiding. Wij raden u daarom aan deze gebruiksaanwijzing aandachtig te lezen en al onze aanbevelingen op te volgen.

Voor meer informatie of vragen kunt u contact met ons opnemen via onze webondersteuning, zoals www.anovamaquinaria.com.

INFORMATIE OVER DEZE HANDLEIDING

Let voor uw veiligheid en de veiligheid van anderen op de informatie in deze handleiding en op het apparaat.

- Deze handleiding bevat instructies voor gebruik en onderhoud.
- Neem deze handleiding mee als u aan de machine gaat werken.
- De inhoud is correct op het moment van druk.
- Zij behouden zich het recht voor om op elk moment wijzigingen aan te brengen zonder dat dit gevolgen heeft voor onze wettelijke verantwoordelijkheden.
- Deze handleiding wordt beschouwd als een integraal onderdeel van het product en moet bij het product blijven in geval van uitlening of wederverkoop.
- Vraag uw dealer om een nieuwe handleiding in geval van verlies of beschadiging.

LEES DEZE HANDLEIDING ZORGVULDIG DOOR VOORDAT U DE MACHINE GEBRUIKT

Om er zeker van te zijn dat uw machine de beste resultaten levert, raden wij u aan de gebruiks- en veiligheidsvoorschriften zorgvuldig door te lezen voordat u deze gebruikt.



ANDERE WAARSCHUWINGEN:

Onjuist gebruik kan schade aan de machine of andere voorwerpen veroorzaken.

Aanpassing van de machine aan nieuwe technische vereisten kan verschillen veroorzaken tussen de inhoud van deze handleiding en het gekochte product.

Lees en volg alle instructies in deze handleiding. Het niet opvolgen van deze instructies kan leiden tot ernstig persoonlijk letsel.

INHOUD

1. IDENTIFICATIE VAN SYMBOLEN
2. VEILIGHEIDSINSTRUCTIES
3. BELANGRIJKSTE KENMERKEN VAN DE VOEDSELBREKER
4. BEREIDING VAN DE VOEDSELBREKER
5. VERTICALE/HORIZONTALE POSITIE
6. GEBRUIK VAN DE HOUTBREKER
7. OLIE
8. TRANSPORT
9. OPSLAG
10. TECHNISCHE GEGEVENS
11. PROBLEMEN OPLOSSEN
12. GEEXPLODEERD
13. CERTIFICAAT

1. IDENTIFICATIE VAN SYMBOLEN

Er worden een aantal symbolen op de machine gebruikt die u moet begrijpen voordat u de houtklover gebruikt. Het zijn symbolen die verband houden met uw veiligheid en het juiste gebruik van de machineonderdelen. Let op en begrijp alle symbolen die in deze handleiding worden weergegeven.



Lees de gebruiksaanwijzing voordat u de machine gebruikt.



GEVAAR. Voordat u reparaties, onderhoud of reiniging uitvoert; Zet de motor uit en haal het snoer uit de stekker.



Risico op snijwonden of breuken. Raak geen gevaarlijke gebieden aan terwijl de snijmesses in beweging zijn.



Verwijder de afgesneden stukken niet met uw handen.



Er mag niemand anders dan de machinisten in het werkgebied aanwezig zijn. Houd andere mensen en dieren uit het werkgebied (minimaal 5 meter).



Draag gehoorbescherming tijdens het werken om uw oren te beschermen.



Zorg voor een gelaatsscherm om uw ogen te beschermen tegen rondvliegende splinters.



Draag stevige beschermende handschoenen om te beschermen tegen verwondingen door splinters of scherpe randen.



Draag werkbeschermingslaarzen om uzelf te beschermen tegen mogelijke stoten op uw voeten.



Houd de werkplek netjes. Rommel op de werkplek kan schade en letsel veroorzaken.



Olie is een brandbaar materiaal en kan exploderen. Rook niet en steek geen vuur aan in de werkomgeving.



Geef de olie op de juiste wijze af bij het bevoegde inzamelpunt. Het is verboden olie op de grond of in normale afvoersystemen te lozen. Raadpleeg uw dealer voor elke olieverversing.



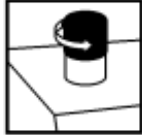
Verwijder of wijzig geen beschermings- of veiligheidsvoorzieningen.



Let te allen tijde op de snijbeweging van de messen.



Zet het te snijden stuk vast met de grijptang van de machine.



Open de olieontluchter voordat u de machine gaat gebruiken.



Zorg ervoor dat de motor in de juiste richting draait (zie pijl op de motor). Als u in de verkeerde richting draait, wordt de oliepomp beschadigd.



Verpakking:

Gooi elektrische componenten niet weg bij het gewone afval. Raadpleeg het afvalinzamelpunt voor recycling van elk onderdeel.

Conform de Europese richtlijn 2002/96/EG betreffende elektrisch afval moeten deze bij een erkend punt worden ingeleverd voor latere recycling. Raadpleeg uw dealer waar u terecht kunt.



HYDRAULISCH SYSTEEM

Gebruik de machine nooit als u een olielek in het systeem opmerkt. Inspecteer de machine vóór elk gebruik en zoek naar eventuele lekkages. Houd het werkgebied en de machine schoon en zorg ervoor dat er geen olie gemorst is. Hierdoor kunnen valpartijen of het uit uw handen glijden van de snijdelen of zelfs brand ontstaan.



FYSIEKE GEVAREN

Het kappen van brandhout brengt gevaren voor uw lichamelijke integriteit met zich mee. Gebruik de machine nooit als u niet over geschikte beschermende handschoenen, veiligheidsschoenen en goedgekeurde oogbescherming beschikt. Let op de stukken die het gevolg zijn van de snede en vermijd snijwonden of blokkering van de machine. Probeer nooit stukken te snijden die te groot of te klein zijn voor de capaciteit van de machine. Houd de machine en het werkgebied schoon tijdens het zagen van brandhout. Gezaagd hout en spanen die rond de machine zijn opgeslagen, kunnen gevaar voor u opleveren en vallen veroorzaken. Houd medewerkers of toeschouwers op afstand en laat nooit mensen die niet bekend zijn met de machine en die de instructies niet hebben gelezen, de houtklover bedienen.

De machine moet op een vlakke en stevige ondergrond worden geplaatst om te voorkomen dat deze uit balans raakt en valt.

Let op: Er worden enkele veiligheidsaanbevelingen gegeven die in geen geval alle omstandigheden omvatten die zich in werksituaties kunnen voordoen en die een bepaald soort gevaar met zich mee kunnen brengen. De gebruiker moet zijn gezond verstand gebruiken en de machine veilig gebruiken.

2. VEILIGHEIDSINSTRUCTIES



LET OP: Zoals bij alle machines zijn er bepaalde risico's verbonden aan het gebruik van deze houtklover. Het tonen van voorzichtigheid en aandacht van de kant van de gebruiker zal het risico op persoonlijk letsel helpen verminderen. Als de normale voorzorgsmaatregelen niet in acht worden genomen, kunnen gevaarlijke situaties en ernstig letsel van de bediener of schade aan de machine ontstaan.

- Lees de handleiding en maak uzelf vertrouwd met deze. Ken het soort gebruik, de limieten en de potentiële risico's van de machine.
- Inspecteer de machine op beschadigde onderdelen. Controleer de beschermkappen en andere onderdelen die beschadigd kunnen raken om er zeker van te zijn dat de machine goed werkt. Controleer of de bewegende delen onbeschadigd zijn en goed werken. Controleer de montage- en andere punten op de machine die de prestaties kunnen beïnvloeden. Elk beschermend of structureel onderdeel van de machine dat beschadigd is, moet worden vervangen.
- Zorg ervoor dat de beschermingen en zijstangen zich in de juiste positie bevinden.
- Draag altijd akoestische en visuele bescherming en handschoenen.
- Verwijder alle afstelsleutels die u op de machine hebt gebruikt voordat u deze gaat gebruiken.
- Gebruik de machine nooit onder invloed van medicijnen, drugs of alcohol die de controlemogelijkheden beïnvloeden.
- U mag in geen geval op de machine stappen.
- Laat de machine niet zonder toezicht aangesloten of draaien. Schakel de machine uit als u het werkgebied verlaat.
- Houd uw handen uit de buurt van het mes en de te snijden stukken. Raak nooit de bewegende snijdelen van de machine aan terwijl deze draait.
- Draag geen sieraden of losse kleding die verstrikt kunnen raken in de bewegende delen van de machine.
- De pompdruk mag in geen geval naar goeddunken van de gebruiker worden aangepast, anders vervallen alle garantievoorwaarden.

Specifieke veiligheidsinstructies voor de houtklover



LET OP: Het gebruik van een dergelijke krachtige machine kan bepaalde specifieke gevaren met zich meebrengen. Besteed speciale aandacht aan uw veiligheid en de veiligheid van anderen. Volg altijd de veiligheidsaanbevelingen om het risico op schade of letsel te verminderen.

- De machine mag slechts door één persoon worden bediend.
- Probeer nooit houtblokken te kloven met een grotere afmeting dan aangegeven in deze handleiding. Er mogen ook geen sporen van draden, riemen of metaal in het brandhout zitten, aangezien deze schade aan de machine kunnen veroorzaken. De te kloven stam mag geen takken hebben en moet een vlakke basis hebben. Snijd het brandhout volgens de groeisporen van de stam. Plaats NOOIT een boomstam loodrecht op de kloofbijl (dwars), omdat dit schade aan de machine veroorzaakt.
- De houtklover moet met beide handen worden bediend.
- De houtklover mag alleen worden gebruikt door volwassenen en mensen met volledige capaciteiten.
- Plaats nooit twee houtblokken per poging om te zagen. Dit kan een terugslag veroorzaken en schade veroorzaken.
- Plaats nooit een nieuwe boomstam in de machine zonder het kloven te hebben voltooid en de vorige eruit te hebben gehaald.
- Wanneer de machine in werking is, moet er een minimale afstand van 5 meter worden aangehouden voor elke waarnemer of dier.
- Forceer de machine nooit langer dan 5 seconden om extreem harde houtblokken te zagen. Hete olie onder hoge druk kan de machine beschadigen. Stop de machine en draai het houtblok om opnieuw te testen. Als het blok nog steeds niet kan breken, moet het worden weggegooid, omdat de hardheid groter is dan de capaciteit van de machine en het niet in staat zal zijn het te breken.
- Laat de machine nooit onbeheerd draaien. Schakel hem uit en haal de stekker uit het stopcontact als u niet op de werkplek bent.
- De gebruiker mag niet onder invloed zijn van alcohol, drugs of medicijnen die het vermogen om op te letten en te rijden verminderen. Je moet ook niet werken als je moe bent. Rust en werk alleen als u fris en in goede lichamelijke conditie bent.
- Gebruik de machine niet in ruimtes met gassen, benzine of andere soorten brandbare materialen.

3. BELANGRIJKSTE KENMERKEN VAN DE VOEDSELBREKER

Transport: Dankzij de rubberen wielen kan de sloophamer gemakkelijk worden getransporteerd.

Elektromotor: zorg ervoor dat de spanning 230V is

Hydraulische zuiger: het is belangrijk om de zuigercilinder schoon en krasvrij te houden om zijn kracht te behouden.

2-handenveiligheidsbediening: Het veiligheidssysteem voorkomt dat u uw handen in het brandhout steekt terwijl de machine aan het zagen is. Alleen door de twee bedieningselementen tegelijkertijd met beide handen te bedienen, kan de snede worden gemaakt. Wanneer de bedieningselementen worden losgelaten en er geen druk wordt uitgeoefend, keert de cilinder terug naar zijn positie.



Stalen constructie: gelast staal met hoge weerstand.

4. BEREIDING VAN DE VOEDSELBREKER

Volg de exploded list om twijfels over de montage op te helderen.

BELANGRIJK: voordat u met de machine gaat werken, moet u de hydraulische olie in de machine controleren en de bijbehorende ontluister openen.

5. VERTICALE/HORIZONTALE POSITIE

De breker kan in verticale en horizontale posities werken. Wanneer de snijarm omhoog staat, moeten de schuifbalk en de snijkop omlaag zijn.

Werkwijze: Verwijder de borgpen. Controleer of de kabels niet bekneld raken in de versnellingen. De borgpen is vastgezet met tape. Om naar de horizontale positie te gaan, wordt dezelfde handeling in de tegenovergestelde richting uitgevoerd. Zet de werkpositie van de machine altijd vast met de pen.



De verandering van werkpositie moet worden uitgevoerd met uitgeschakelde motor.



6. GEBRUIK VAN DE VOEDSELBREKER

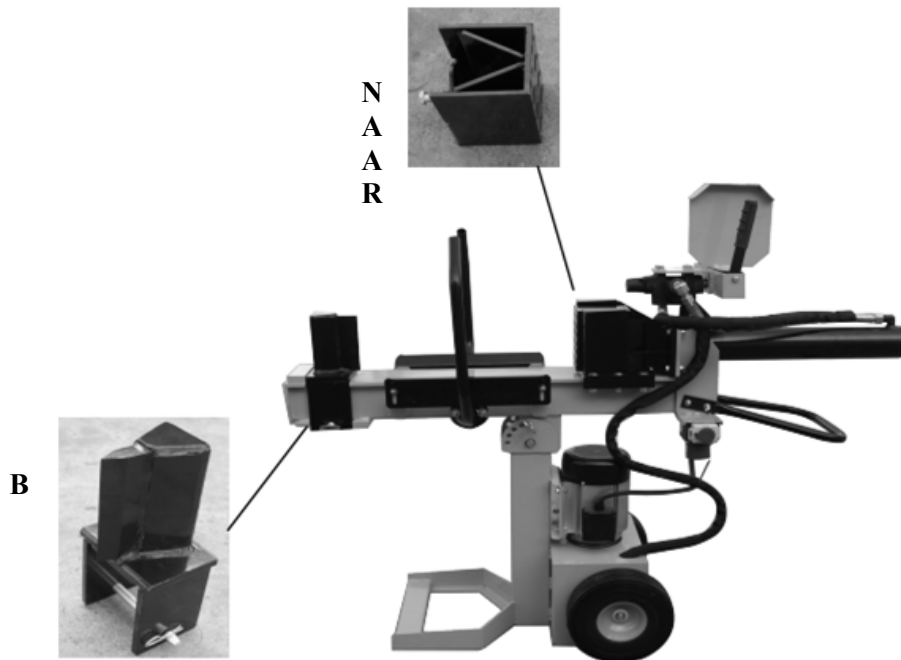
De maat van de te zagen stam is een aanbevolen maat. Een kleiner stuk hout, maar met veel knopen, kan ertoe leiden dat de machine het hout niet kan splijten. Een groter stuk kan gemakkelijk worden gespleten als de vezels recht en zonder knopen zijn. Gebruik uw gezond verstand bij het kiezen van de stukken brandhout die u wilt splijten.

Forceer de machine nooit langer dan 5 seconden als de snede die u probeert te maken niet lukt blijkt. Olie onder druk en bij hoge temperaturen kan de machine beschadigen. Het is erg belangrijk als de breker het stuk bij de eerste poging niet splijt, draai het stuk dan 90 graden en probeer het opnieuw.

Horizontaal/verticaal snijden: Zie en begrijp goed hoe u de positie kunt wijzigen.

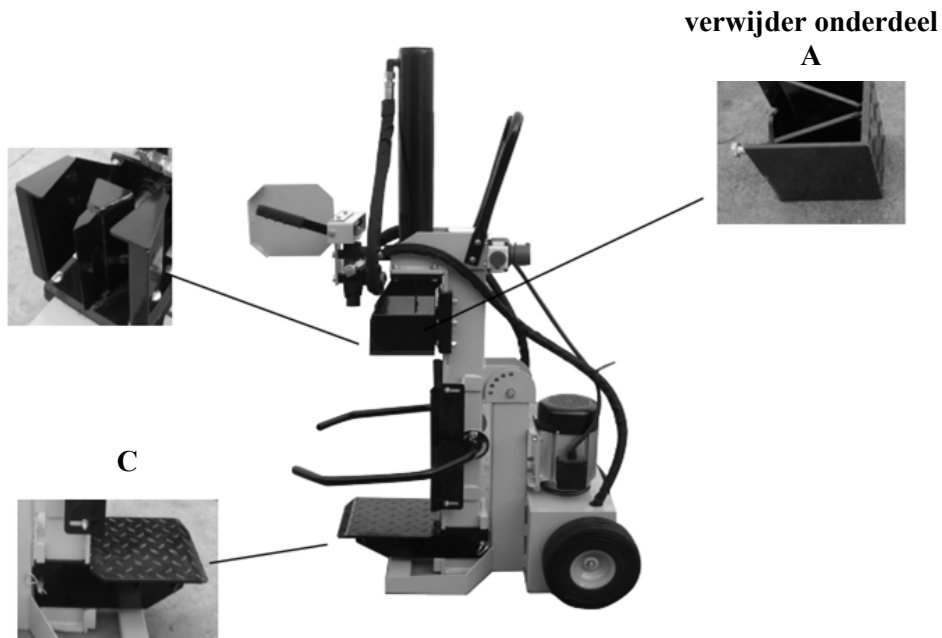
horizontale snede: voornamelijk gebruikt voor kleine houtblokken die in de sloophamer kunnen worden gedeponed.

Monteer voor dit type zaagsnede de aangegeven onderdelen A en B.



verticale snede: Wordt voornamelijk gebruikt voor grote boomstammen die niet gemakkelijk in horizontale positie kunnen worden getild.

Monteer onderdeel C en verwijder het vorige onderdeel A. Breng het snijwerk rechtstreeks op het snijblad aan.



7. OLIE

Het oliepeil wordt gecontroleerd via de vulring die in de tankdop is geplaatst. Er

moet hydraulische olie van het type HDZ32 worden gebruikt.

De hydraulische olie moet minimaal één keer per jaar worden ververs.

Inspecteer alle slangen en aansluitingen op lekkage. Als u een lek opmerkt, ga dan niet verder met werken en repareer het zo snel mogelijk. Het zal olie- en energieverliezen voorkomen.

Als de machine wordt gebruikt in gebieden met plotselinge temperatuurschommelingen, kan er condensatie optreden in de olietank. Op dezelfde manier zal de olie wit en schuimig worden. Deze toestand kan de verbindingen beschadigen. Als dit gebeurt, moet u de olie verversen.

8. TRANSPORT

Zorg er bij elk type transport van de machine voor dat de olietankdop goed is vastgedraaid en dat de ontluchter ook is gesloten.

Behandel de machine zorgvuldig en goed verpakt.

9. OPSLAG

De houtklover kan zowel verticaal als horizontaal worden opgeborgen.

Reinig de resten en sluit de elementen die gevoelig zijn voor olieverlies goed af (plug; ontluchter). Het is niet nodig om de olie te verwijderen voor opslag.

Controleer zorgvuldig of er geen sprake is van een vorm van verlies.

10. TECHNISCHE GEGEVENS

MODEL	RLT12VH
Stroom	120kN (12T)
Maximale snijlengte	520 mm
Maximale diameterlengte	400 mm
Hydraulische olie (type/inhoud)	HDZ32/4,5L
Oliedruk	22 MPa (220 bar)
Elektrische motor	P1 3,5 kW S6 (4min/6min)
Huidig type	230V/3N+PE 50 Hz - 16A
Gewicht	116 kg

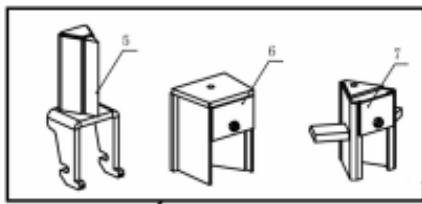
11. PROBLEMEN OPLOSSEN

In geval van een ernstig probleem moet de gebruiker contact opnemen met de bevoegde technische dienst voor reparatie en inspectie van de machine. Deze gids voor het oplossen van problemen is bedoeld om te voorkomen dat u naar uw technisch centrum moet gaan voor zaken die eenvoudig te repareren zijn.

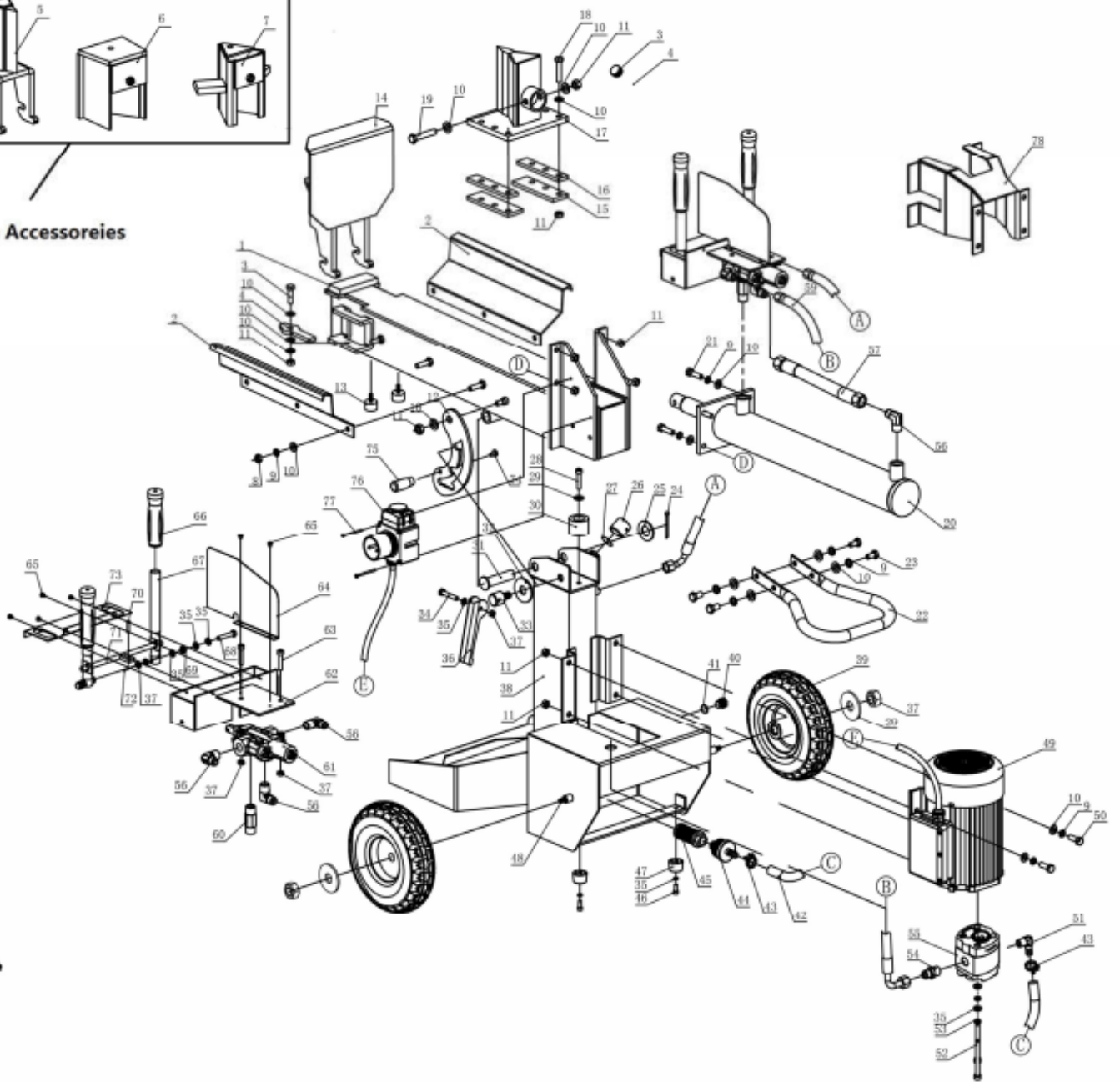
PROBLEEM	MOGELIJKE OORZAAK	OPLOSSING
Logboeken worden niet correct gesplitst en zijn onvolledig (slechte prestaties)	<ul style="list-style-type: none"> - de kofferbak is niet correct gepositioneerd - de kofferbak overschrijdt de werkafmetingen van de machine of is zeer resistent - het snijmes komt niet in de stam - zeer lage oliedruk - slecht geregelde bedieningsknoppen - ongeschikte stroomaansluiting (meer dan 10 meter of met een zeer klein gedeelte) 	<ul style="list-style-type: none"> - de romp effectiever herpositioneren - zaag de stam op de gewenste maat - Slijp het mes goed - controleer het oliepeil en vul indien nodig bij. Raadpleeg het distributiecentrum. - technische dienst raadplegen - vervang de aansluitkabel
De snijcilinder beweegt met tussenpozen of met sterke trillingen	<ul style="list-style-type: none"> - aanwezigheid van lucht in het hydraulische circuit - de snijcilinder is niet goed gesmeerd 	<ul style="list-style-type: none"> - controleer het oliepeil en vul indien nodig bij. - Smeer de snijcilinder met spuitvet. Als het probleem niet is opgelost, neem dan contact op met uw technische dienst
Snijcilinder beweegt niet	<ul style="list-style-type: none"> - beschadigde hydraulische pomp 	<ul style="list-style-type: none"> - raadpleeg uw technische dienst
De motor start, maar de maacilinder beweegt niet	<ul style="list-style-type: none"> - de motor draait in de tegenovergestelde richting 	<ul style="list-style-type: none"> - controleer de draairichting van de motor. 3 fasen: draairichting van de motor aanpassen.
De motor start niet	<ul style="list-style-type: none"> - geen elektrische stroom - Enkelfasige modus in driefasige motor - beschadigde aansluitkabel - beschadigde motor 	<ul style="list-style-type: none"> - controleer de zekering en het externe stopcontact. - raadpleeg uw elektricien - vervang de aansluitkabel - raadpleeg uw technische dienst

BELANGRIJK: alle reparaties en inspecties moeten worden uitgevoerd in het geautoriseerde technische centrum en niet rechtstreeks door de gebruiker. De gebruiker aanvaardt de risico's en het verlies van de garantie als hij reparaties of vervangingen van niet-originele onderdelen uitvoert.

12. GEEXPLODEERD



Option Accessoiresies



13. EG-VERKLARING VAN OVEREENSTEMMING



DISTRIBUTIEBEDRIJF

MILLASUR, SL
RUA EDUARDO PONDAL, Nº 23 PISIGÜEIRO
15688 OROSO - EEN CORUÑA
SPANJE



EG-VERKLARING VAN OVEREENSTEMMING

In overeenstemming met de verschillende CE-richtlijnen wordt hierbij bevestigd dat de in dit document geïdentificeerde machine, vanwege het ontwerp en de constructie, en volgens de CE-markering die door de fabrikant erop is gedrukt, voldoet aan de relevante en fundamentele gezondheids- en veiligheidseisen van de bovengenoemde EG-richtlijnen. Deze verklaring valideert dat het product het CE-symbool weergeeft.

In het geval dat de machine wordt gewijzigd en deze wijziging niet door de fabrikant wordt goedgekeurd en aan de distributeur wordt meegedeeld, verliest deze verklaring zijn waarde en geldigheid.

Machinenaam: BRANDHOUTVERSNIPPERAAR

Model: **RLT12VH**

Erkende en goedgekeurde norm waaraan het voldoet:

Richtlijn 2006/42/EG
Richtlijn 2006/95/EG

Getest volgens:

EN 60204-1:2006/A1:2009
EN 609-1:1999/A2:2009

Testrapport: 7040315136201-00

Bedrijfszegel

millasur

Rúa Eduardo Pondal, nº 23
Pol. Ind. Sigüeiro - 15688 Oroso - A Coruña
Tlf. 981 696465 / Fax. 981 690861

06/05/2018