

Bedienungsanleitung

ALKO

Garten + Hobby

Achtung:

Vor Inbetriebnahme Bedienungsanleitung und Sicherheitshinweise lesen und beachten!

Wipp-Kreissägen

W 500*

W 700**

Art.Nr.

112 064*

112 065**



531 800

abc def

2000

CE

Bedienungsanleitung

0. Bestimmungsgemäße Verwendung

Unsere Wippkreissägen sind nur zum Brennholzschnneiden mit der Wippe vorgesehen. Ein anderweitiger Einsatz entspricht nicht der "Bestimmungsgemäßen Verwendung" und ist verboten.

Es dürfen nur Werkstücke mit Durchmessern von 8 -ca.15 cm bei der AL-KO W 500 und 8 -ca.24 cm ,im Wendeschnitt bis ca.27 cm, bei der AL-KO W 700 gesägt werden.

Bei der Zerkleinerung von Reisigbündeln müssen diese beiderseits der Sägeblattebene gebunden sein. Die Maschine ist als 1-Mann-Arbeitsplatz ausgelegt.

1. Information

Die Wippkreissägen AL-KO W 500 und AL-KO W 700 sind hervorragende Maschinen für den stationären Einsatz im Hofbereich.

Auf Grund ihrer soliden Ganzstahlkonstruktion zeichnen sich unsere Sägen durch eine hohe Lebensdauer aus. In den Wippkreissägen dürfen nur Sägeblätter mit folgenden Durchmessern verwendet werden:

Maschinentyp	Sägeblattdurchmesser
AL-KO W 500	500 mm
AL-KO W 700	700 mm

Die Sägeblätter müssen der EN 847-1 entsprechen.

Die Wippsägen werden von einem E-Motor mit elektronischer Bremssteuerung angetrieben. Zum Betrieb der elektrisch angetriebenen Sägen ist der Nulleiter (220V) erforderlich.

2. Betrieb

Nach dem Einschalten der Säge ist zunächst auf die Drehrichtung des Sägeblattes zu achten. Das Sägeblatt muß von oben her in Richtung Bedienperson umlaufen. Sollte die Drehrichtung nicht stimmen, muß diese mittels Phasenwender oder durch eine Elektrofachkraft in der Zuleitung geändert werden.

Das zu sägende Holz wird in die Wippe gelegt und dem Sägeblatt gleichmäßig zugeführt. Es dürfen keine ruckartigen Bewegungen durchgeführt werden. Das Holz muß auf der gesamten Länge der Wippe aufliegen. Es dürfen nur Stämme mit einer maximalen Länge von 1,1 m gesägt werden. Nach dem Schnitt ist die Wippe vollständig in die Ausgangsposition zurückzuschwenken. Erst wenn dies geschehen ist, darf das zu sägende Holz nachgeschoben werden. Ansonsten kann es zu Beschädigungen an der Maschine kommen, für die wir keine Garantie übernehmen.

Unsere Wippkreissägen sind mit einer elektronischen Bremssteuerung ausgerüstet, so daß das Sägeblatt nach max. 10 Sekunden zum Stillstand kommt. Ein summendes Geräusch nach Stillstand des Sägeblattes ist motorbedingt und völlig normal. Das Einschalten der Säge ist während des Bremsvorganges möglich. Ein erneutes Einschalten sollte aber erst nach ca. 1 Minute erfolgen. Die Säge darf höchstens 10 mal pro Stunde ein- und ausgeschaltet werden, da sonst die elektronische Bremssteuerung Schaden nehmen könnte.



Bei defekter elektronischer Bremssteuerung darf die Säge nicht betrieben werden.

2.1 Sägeblattwechsel

Bei einem Sägeblattwechsel ist folgendermaßen vorzugehen:

- Maschine wirksam vom Antrieb unterbrechen (Netzstecker ziehen); Stillstand des Sägeblattes abwarten
- Obere Blattverkleidung abschrauben und abnehmen (4 Schrauben)
- Befestigungsschraube am Klemmflansch des Sägeblattes lösen (Schlüsselgröße SW 32 bzw. SW 41 zum Gegenhalten am motorseitigen Flansch) und abschrauben
- Klemmflansch abziehen
- Sägeblatt von der Welle abziehen (Schutzhandschuhe verwenden - Schnittgefahr!) und nach oben herausnehmen
- neues Sägeblatt in Schneidrichtung zur Bedienperson auf die Welle aufschieben (siehe Abb. 1)
- Klemmflansch auf die Welle aufschieben (auf richtigen Sitz der Paßfeder im Flansch achten)

- Befestigungsschraube am Klemmflansch anziehen
Achtung! Bei der Montage die Reihenfolge der Normteile beachten:
Sägeblatt, äußerer Sägeblattflansch, Endscheibe, Federring, Sechskantschraube (siehe Abb. 1-1)
- Obere Blattverkleidung befestigen

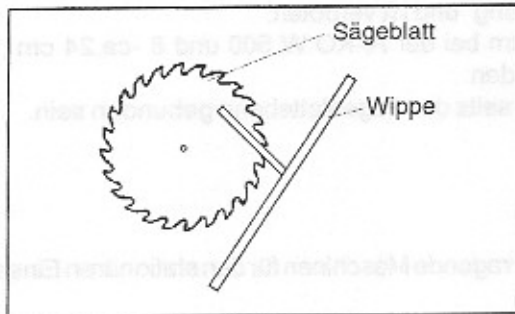


Abb. 1 Einbaurichtung des Sägeblattes

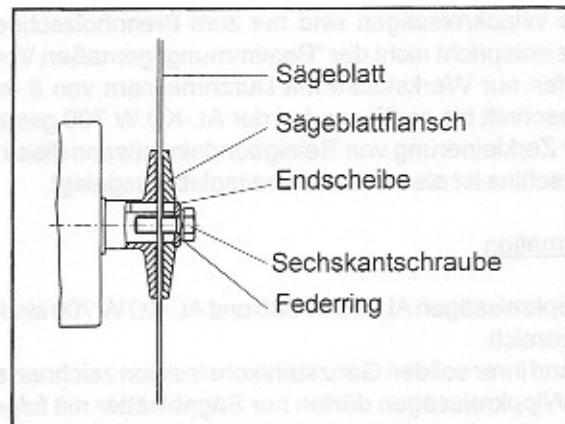


Abb. 1-1 Einbau des Sägeblattes

3. Wartung und Instandhaltung

Nach jeder Benutzung bzw. bei Bedarf ist die Maschine von Staub und Spänen zu reinigen.

Bei Nichtanlaufen der Säge nach Betätigen des Hauptschalters ist die Sicherung zu überprüfen. Sollte dies nicht die Ursache sein, ist die elektrische Anlage von einer Elektrofachkraft zu überprüfen und instand zu setzen.

Sägeblätter dürfen nur so weit nachgeschliffen werden, daß die Sägezähne sowie der Zahngrund in der Ausgangsstellung der Säge völlig verdeckt sind, ansonsten ist das Sägeblatt durch ein neues zu ersetzen.

4. Sicherheitshinweise



Instandsetzungs-, Einrichtungs-, Wartungs-, und Reinigungsarbeiten sowie das Transportieren der Maschine nur bei abgeschaltetem Antrieb und stillstehendem Werkzeug vornehmen.

Vor dem Einschalten ist eine Sichtprüfung (z.B. angebrachte Schutzeinrichtungen, Sägeblatt, elektrischer Anschluß des Gerätes und dgl.) am Gerät durchzuführen. Nach der Überprüfung der Laufrichtung des Sägeblattes kann mit dem Gerät gearbeitet werden.

Die Anweisungen bezüglich Betrieb, Montage, Wartung, Reparatur, Störung und dgl. sind dringend einzuhalten, um Gefahren auszuschließen und Beschädigungen zu vermeiden. Darüber hinaus dürfen die Maschinen nur von Personen bedient, gewartet und instandgesetzt werden, die hiermit vertraut und über die Gefahren unterrichtet worden sind.

Die einschlägigen Unfallverhütungsvorschriften sowie die sonstigen allgemein anerkannten sicherheitstechnischen, arbeitsmedizinischen und straßenverkehrsrechtliche Regeln sind einzuhalten.

Personen unter 18 Jahren dürfen nicht an Brennholzzippsägen beschäftigt werden. Der Arbeitsplatz für Brennholzzippsägen muß so beschaffen sein und so erhalten werden, daß ein sicheres Arbeiten möglich ist. Dieser Bereich ist von Hindernissen (Stolperstellen) frei zu halten. Schlüpfrige und glatte Stellen sind abzustumpfen, wozu Sägemehl und Holzasche ungeeignet sind.

Folgendes ist weiterhin zu beachten:

- beim Bedienen der Kreissäge ist das Tragen von Schallschutzmitteln (z.B. Gehörschutzkapseln) erforderlich
- zum Sägen ist ein ebener trittfester Bereich mit ausreichend Bewegungsfreiheit erforderlich
- nur scharf geschliffene Sägeblätter verwenden, dies vermindert die Rückschlaggefahr; Grate und Ansätze am Zahnkranz sind zu entfernen.
- beschädigte und formveränderte Sägeblätter dürfen wegen deren Bruchgefahr nicht verwendet werden
- Arbeiten an der elektrischen Anlage der Sägen dürfen nur von einer Elektrofachkraft ausgeführt werden
- zum Wechseln des Sägeblattes sind Schutzhandschuhe zu tragen
- an auslaufenden Sägeblätter darf nicht mehr gearbeitet werden
- Brennholzzippsägen dürfen auf Grund der Holzstaubemission nicht in geschlossenen Räumen verwendet werden

- Am Arbeitsplatz muß für eine ausreichende Beleuchtung gesorgt werden, um ein sicheres Arbeiten zu ermöglichen.
- Bei Reparaturen sind nur Originalersatzteile zu verwenden.
- Das Tragen von Sicherheitsschuhen sowie eng anliegender Kleidung ist für die Bedienperson erforderlich.
- Wippkreissägen dürfen nur mit den vom Hersteller angebrachten bzw. vorgesehenen Schutzeinrichtungen betrieben werden

4.1 Entsorgung und Notfälle

Elektrische Bauelemente gehören zum Sondermüll und sind getrennt von der Maschine zu entsorgen. Bei einem Brand an der elektrischen Anlage des Gerätes sind Löschmittel zu verwenden, die hierfür zugelassen sind (z.B. Pulverlöscher).

5. Technische Daten

		AL-KO W 500	AL-KO W 700
Leistung P1 S6 40% ED	[kW]	4,2	5,5
Drehzahl	[U/min]	2850	1450
Spannung U	[V]	400	400
Stromstärke I	[A]	4,9	6,8
Frequenz	[Hz]	50	50
Bemessungsspannung	[V]	400 3N/PE/AC3	400 3N/PE/AC3
Vorsicherung	[A]	16 träge	16 träge
Überlastschutz		Nullspannungs- auslöser	Nullspannungs- auslöser
max. Holzdurchmesser	[mm]	ca. 150	ca. 240
Sägeblattdurchmesser	[mm]	500	700
Gewicht	[kg]	ca. 65	ca. 95

Abmessungen bei ausgeklappter Wippe

Länge:	[mm]	900	1200
Breite:	[mm]	620	750
Höhe:	[mm]	970	1100

5.1 Lärmemission

Die Ermittlung der Lärmemission erfolgte als Orientierungsmessung nach den gemeinsamen Grundsätzen für die Beurteilung des Lärms am Arbeitsplatz von technischen Arbeitsmitteln für die Land- und Forstwirtschaft und der allgemeinen Anleitung für die Messung des Lärms von technischen Arbeitsmitteln für die Land- und Forstwirtschaft mit folgenden Parametern

Meßpunkt am vordern Rand der Maschine, 1600 mm hoch, 400 mm rechts der Sägeblattebene, rundes Buchenholz 80% +/- 5 % des max. angegebenen Durchmessers laut Bedienungsanleitung.

Es wurde folgender Schalldruckpegel gemessen:

	Leerlauf:	Vollast:
AL-KO W 500	85 dB(A)	110 dB(A)
AL-KO W 700	82 dB(A)	96 db(A)

Gehörschutz ist zu tragen!

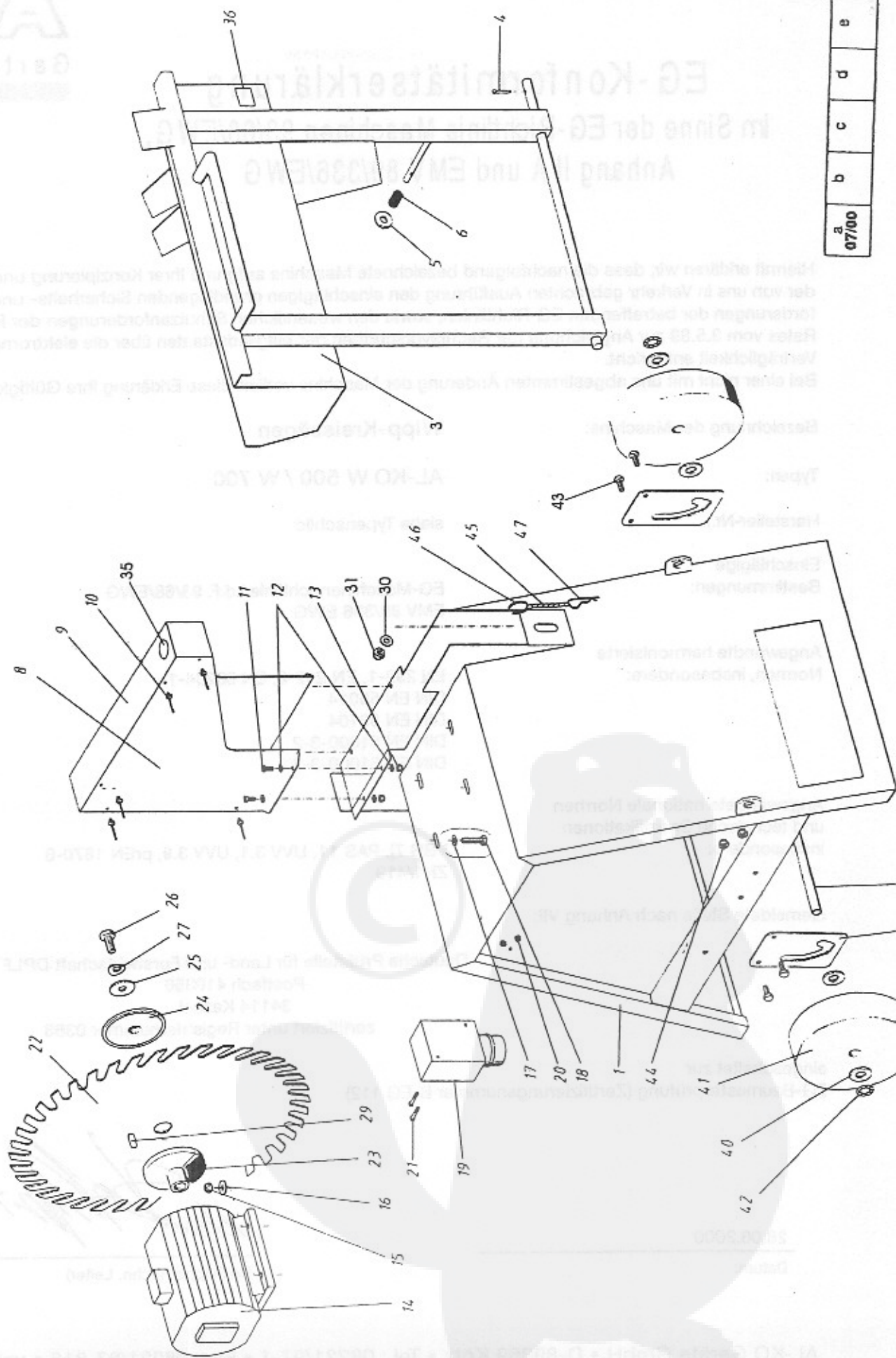


ALKO

Garten+Hobby

Wippkreissäge W500

Art.-Nr. 112064



a	b	c	d	e	f
07/00					

EG-Konformitätserklärung

im Sinne der EG-Richtlinie Maschinen 93/68/EWG,
Anhang II A und EMV 89/336/EWG

Hiermit erklären wir, dass die nachfolgend bezeichnete Maschine aufgrund Ihrer Konzipierung und Bauart sowie in der von uns in Verkehr gebrachten Ausführung den einschlägigen grundlegenden Sicherheits- und Gesundheitsanforderungen der betreffenden EG-Richtlinien, sowie den wesentlichen Schutzanforderungen der Richtlinie des Rates vom 3.5.89 zur Angleichung der Rechtsvorschriften der Mitgliedsstaaten über die elektromagnetische Verträglichkeit entspricht.

Bei einer nicht mit uns abgestimmten Änderung der Maschine verliert diese Erklärung Ihre Gültigkeit.

Bezeichnung der Maschine: Wipp-Kreissägen

Typen: AL-KO W 500 / W 700

Hersteller-Nr.: siehe Typenschild

Einschlägige Bestimmungen: EG-Maschinenrichtlinie i.d.F. 93/68/EWG
EMV 89/336 EWG

Angewandte harmonisierte Normen, insbesondere: EN 292-1, EN 292-2, EN 60204-1
DIN EN 55014
DIN EN 50104
DIN EN 61000-3-2
DIN EN 61000-3-3

Angewendete nationale Normen und technische Spezifikationen insbesondere: VBG 7j, PAS 11, UVV 3.1, UVV 3.9, prEN 1870-6
ZH1/419

Gemeldete Stelle nach Anhang VII:
Deutsche Prüfstelle für Land- und Forstwirtschaft DPLF
Postfach 410356
34114 Kassel
zertifiziert unter Registriernummer 0363

eingeschaltet zur EG-Baumusterprüfung (Zertifizierungsnummer B-EG 112)

28.06.2000

Datum:



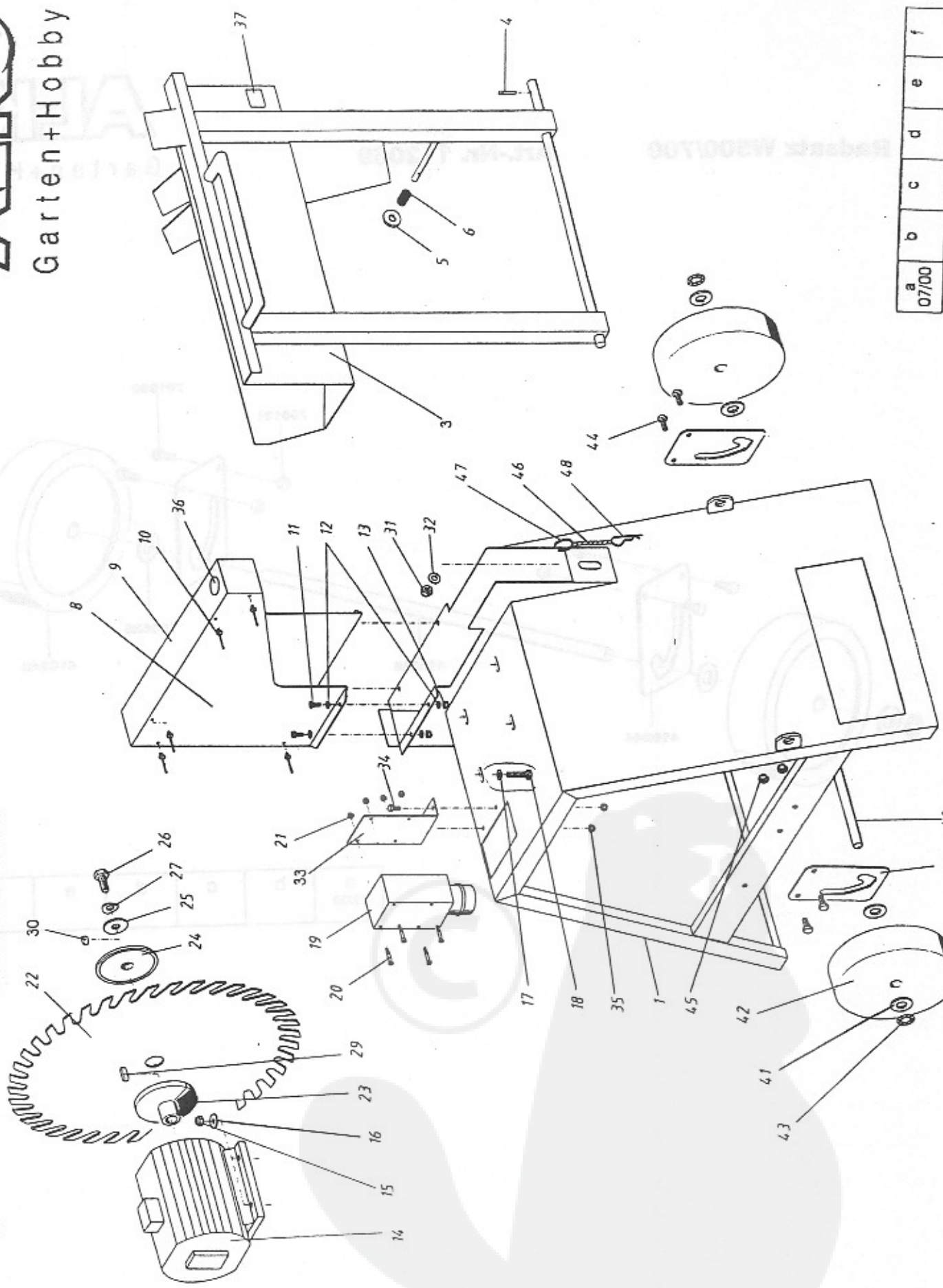
De Filippo (Techn. Leiter)

ALKO

Garten+Hobby

Art.-Nr. 112065

Wipkreissäge W700



a	b	c	d	e	f
07/00					

Wippkreissäge W 500 Art.-Nr. 112064-1

ALKO
Garten+Hobby

<i>Pos.</i>	<i>Bezeichnung</i>	<i>Art.-Nr.</i>	<i>Pos.</i>	<i>Bezeichnung</i>	<i>Art.-Nr.</i>
1	Ständer vollst.	410.211	30	Sechskantmutter	700.109
3	Wippe.g	410.214	31	Scheibe	410.142
4	Splint	701.035	35	Schild Symbol Gehörsch.	410.241
5	Scheibe	700.152	36	Typenschild	410.242
6	Druckfeder	410.216	38	Fahrgestellaufnahme	410.244
8	Obere Schutzhaube links	410.224	39	Achse	410.245
9	Obere Schutzhaube rechts	410.230	40	Scheibe	700.625
10	Mehrbereichsblindniet.	410.231	41	Räder	410.246
11	Linsenschraube	703.617	42	Federscheibe	410.247
12	Scheibe	700.137	43	Sechskantschraube	701.006
13	Sechskantmutter	700.107	44	Sechskantmutter	700.121
14	Motor MA-ASI 90L 24 B3	410.232	45	Kette	410.248
14	Motor MA-ASI 90L 24 B3	410.233	46	Schlüsselring	410.184
15	Sechskantschraube	701.171	47	Federstecker einf.	410.243
16	Scheibe	700.138			
17	Scheibe	700.150			
18	Sechskantmutter	700.121			
19	Motorschutzschalter	410.234			
19	Motorschutzschalter	410.235			
20	Zylinderkopfschraube	700.979			
21	Sechskantmutter	700.119			
22	Kreissägeblatt	410.236			
23	Sägeblattflansch	410.237			
24	Sägeblattflansch	410.238			
25	Endscheibe	410.239			
26	Sechskantschraube	701.336			
27	Federring	700.129			
29	Paßfeder	410.240			

Wippkreissäge W 700 Art.-Nr. 112065-1

ALKO
Garten+Hobby

<i>Pos.</i>	<i>Bezeichnung</i>	<i>Art.-Nr.</i>	<i>Pos.</i>	<i>Bezeichnung</i>	<i>Art.-Nr.</i>
1	Ständer vollst.	410.198	32	Scheibe	700.151
3	Wippe.g	410.202	33	Schalterblech	410.212
4	Splint	701.035	34	Sechskantschraube	700.555
5	Scheibe	700.152	35	Sechskantmutter	700.107
6	Druckfeder	410.209	36	Schild Symbol Gehörsch.	410.241
8	Obere Schutzhaube links	410.120	37	Typenschild	410.242
9	Obere Schutzhaube rechts	410.128	39	Fahrgestellaufnahme	410.244
10	Mehrbereichsblindniet	410.231	40	Achse	410.245
11	Linsenschraube	703.617	41	Scheibe	700.625
12	Scheibe	700.137	42	Räder	410.246
13	Sechskantmutter	700.107	43	Federscheibe	410.223
14	Motor MA-ASI 100L 28 B3	410.148	44	Sechskantschraube	701.006
15	Sechskantschraube	701.336	45	Sechskantmutter	700.121
16	Scheibe	700.139	46	Kette	410.248
17	Scheibe	700.151	47	Schlüsselring	410.184
18	Sechskantmutter	700.109	48	Federstecker einf.	410.243
19	Motorschutzschalter	410.155			
20	Zylinderkopfschraube	700.979			
21	Sechskantmutter	700.119			
22	Kreissägeblatt	410.172			
23	Sägeblattflansch	410.217			
24	Sägeblattflansch	410.218			
25	Endscheibe	410.164			
26	Sechskantschraube	701.402			
27	Federring	702.000			
29	Paßfeder	410.193			
30	Paßfeder	410.221			
31	Sechskantmutter	700.109			