

Qualität + Sicherheit



Quality + Safety, Qualité + Sécurité
Qualità + Sicurezza, Kwaliteit + Veiligheid
Kvalitet + Sikkerhed, Calidad + Seguridad

D Achtung: Vor Inbetriebnahme Bedienungsanweisung und Sicherheitshinweise lesen und beachten!

GB Caution: Before starting, please read and note the operating and safety instructions!

F Attention: Avant la mise en route, veuillez lire attentivement la notice d'utilisation!

I Attenzione: Prima di usare la macchina leggere attentamente le istruzioni e le norme di sicurezza!

NL Attentie: Voor ingebruikname eerst de gebruiksaanwijzing en veiligheidsvoorschriften goed doorlezen!

S Observera: Läs bruksanvisningen noga före igångsättande och följ säkerhetsföreskrifterna!

N OBS: Les bruksanvisningen nøye før igangsetting, og følg sikkerhetsforskriftene.

DK Bemærk: Før ibrugtagning bedes brugsanvisningen nøje gennemlæst. Følg sikkerhedsforskrifterne.

SF Huom: Ennen käyttöönottoa on tutustuttava seuraaviin käyttöohjeisiin. Käyttöohjetta ja siinä mainittuja turvallisuusmääräyksiä on ehdottomasti noudatettava.

E Atención: Antes de la Puesta en marcha leer y observar el manual de instrucciones, así como las instrucciones de seguridad.

Bedienungsanweisung

Operating Instructions

Mode d'emploi

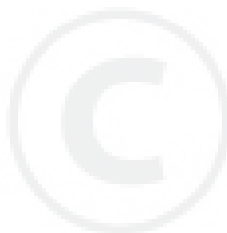
Istruzioni d'uso

Gebruiksaanwijzing

Bruksanvisning

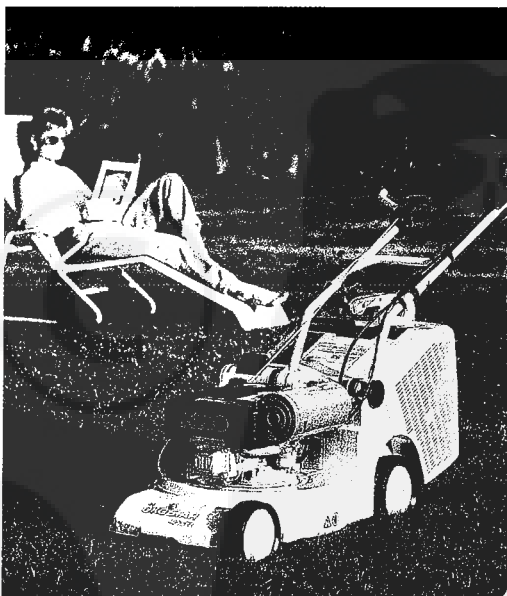
Käyttöopas

Manual de instrucciones



Einige Beispiele
aus unserer
reichhaltigen
Produktpalette.

Some examples
of our wide range
of products.



Bedienungsanweisung
Operating instructions
Mode d' emploi

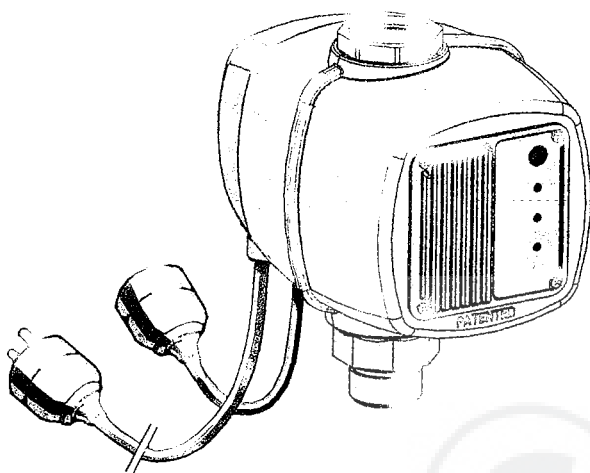
Istruzioni per l' uso
Gebruiksaanwijzing
Instrucciones para su uso

ALKO

Typ : HYDROCONTROL

Art. No. : 110.566

EAN-Code : 4003718022513



11/2017/4



AF46



bcdef
9189

Herstellernachweis:

AL-KO GERÄTE GMBH, Ichenhauser Str. 14, D-89359 Kötz
Tel. 08221/97-1 • Fax 08221/97-449

GEBRAUCHSANWEISUNGEN

Elektronisch gesteuertes Schutz- und Kontrollsystem für Elektropumpen

HYDROCONTROL

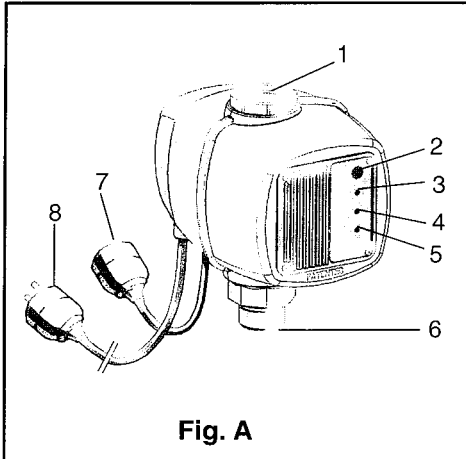


Fig. A

Sehr geehrter Kunde,
wir gratulieren Ihnen zum Kauf dieses
hochwertigen AL-KO Qualitätsprodukts.

1. HINWEISE

Vor Inbetriebnahme des Hydrocontrol müssen die Gebrauchsanweisungen aufmerksam gelesen und die Anleitungen ausgeführt werden. Sie lernen so das Produkt kennen und richtig zu benutzen

Wir empfehlen Ihnen ebenfalls aufmerksam die Gebrauchsanweisung der Pumpe zu lesen, die zusammen mit dem Hydrocontrol eingesetzt wird.

SICHERHEITSNORMEN

Aus Sicherheitsgründen darf das Hydrocontrol nicht von Personen benutzt werden, die die Gebrauchsanleitungen nicht gelesen haben. Besonders Kinder und Jugendliche unter 16 Jahren müssen während des Betriebs vom Gerät ferngehalten werden.

- Bei einem Einsatz in Schwimmbädern, kleinen Seen und Springbrunnen muß

die Pumpe, die zusammen mit dem Hydrocontrol eingesetzt wird, stets fest an einem ebenen und trockener Ort aufgestellt werden. Die Pumpe muß unbedingt mit einem automatischer Sicherheitsschalter mit Absicherung $I_n = 30\text{mA}$ verbunden werden. Siehe VDE 0100 - Teil 702 und 738. Wenden Sie sich an einen Elektriker Ihres Vertrauens.

- Die Anschlußleitungen an das Stromnetz und die Verlängerungsleitungen dürfen keinen kleineren Querschnitt als die Gummikabel haben, die mit H07 RNF gekennzeichnet sind.
- In Österreich müssen die Pumpen für Schwimmbäder und kleine Seen, entsprechend der Vorschriften ÖVE - EN 42, T2 (2000)/1979 .§ 22 unter Bezug auf .§ 2022.1, durch einen isolierter und zugelassenen Transformator versorgt werden.
- In der Schweiz müssen die im freier eingesetzten Geräte, die an mehreren Orten benutzt werden können, an einem automatischen Sicherheitsschalter angeschlossen sein.
- Überprüfen Sie, daß sich die elektrischen Anschlüsse an Stellen befinden, an denen ein Kontakt mit Wasser unmöglich ist.
- Vor Inbetriebnahme überprüfen, ob die Netzspannung dem Spannungswert entspricht, der auf dem Typenschild angegeben ist.

⚠ ACHTUNG:

- DAS HYDROCONTROL FUNKTIONIERT NICHT, WENN DER AM HÖCHSTEN GELEGENE BETRIEBSPUNKT HÖHER ALS 15 M LIEGT.
- DIE ZUGEORDNETE PUMPE DARF NICHT MEHR ALS 10A AUFNEHMEN UND SOLLTE EINEN MAXIMALEN DRUCK ZWISCHEN 3,5 BAR (35 METER) UND 8 BAR (80 METER) HABEN.

2. Technische Daten, Funktion und Einsatzbereich

Funktionsbereich:

Ein/ON = Druck = 1,8 bar (im Werk vorjustiert),
Aus/OFF = Höchstdruck Pumpe

Technische Eigenschaften:

Versorgung: 230 V / 50 Hz

Maximale Stromaufnahme der Pumpe: 10 A

Maximale Förderleistung: 120 Liter/ Minute

Min.Förderleistung bei Stop Pumpe: 6 Liter/ Minute

Höchsttemperatur des Wassers : 35°C

Maximaler Betriebsdruck: 8 bar

Schutzgrad: IP 44

Geeignet nur für sauberes schmutzfreies Wasser! Der Hydrocontrol dient dazu eine Elektropumpe für die private Nutzung in Haus und Garten in eine Pumpe mit automatischer Einschaltung „Hauswasser-automat“ umzuwandeln. Dabei werden drei Funktionen erfüllt.

2.1. Automatischer Betrieb der Pumpe: Die Pumpe wird beim Öffnen eines Absperrhahns eingeschaltet. Circa 15 Sekunden nach Schließen des Absperrhahns schaltet das Gerät wieder ab.

2.2.Schutz der Pumpe vor Trockenlauf: Die entsprechende Sicherheitsvorrichtung schaltet die Pumpe automatisch ab, wenn beim Ansaugen Wasser fehlt, und verhindert so mögliche Schäden. Die Abschaltung erfolgt nach ca. 45 Sekunden und wird durch das Aufleuchten der roten LED-Lampe (5) am Display angezeigt. Diese Anzeige ermöglicht ein Feststellen von Wassermangel (Wiederin-betriebnahme über die RESET Taste).

2.3 Konstante Förderleistung und Druck

Der Hydrocontrol garantiert eine konstante Förderleistung und Druck

3. Bauteile (Fig. A)

1. Ausgang mit 1" Innengewinde
2. RESET Taste
3. Kontrolleuchte Netzspannung
4. Pumpe in Betrieb
5. Alarm Wassermangel oder Betriebsstörung
6. Eingang mit 1" Außengewinde
7. Verbindungskabel zur Pumpe
8. Anschlußkabel Stromnetz mit Stecker

4. Elektrische Anschlüsse/ Verbindung zur Pumpe

Das Hydrocontrol Gerät wird komplett mit Verbindungskabel (Stecker und Kupplung)

geliefert. Anschluß/ Verbindung mit einer Pumpe: (siehe Punkt 7 - Fig.A und Punkt 8 - Fig.A). Den Netzstecker der Wasserpumpe in die Steckerkupplung des Hydrocontrols einstecken. Danach den Netzstecker des Hydrocontrols in eine Netzsteckdose einführen.

Um einen Schutz nach IP 44 gegen Wasserspritzer zu gewährleisten, werden Kabel mit Schutzhülle Typ H07RN-F verwendet.

5. Installation

Das Hydrocontrol wird am Auslaß (Druckleitung) der Pumpe montiert. Schrauben Sie den Hydrocontrol mit dem 1" Außengewindenippel (6) im Auslaß der Pumpe ein. Hat die Pumpe kein 1" -Inngewinde, muß ein geeignetes Verbindungsstück installiert werden.

Nach Montage des Hydrocontrol muß das Verbindungskabel (7) zur Pumpe angeschlossen werden.

Bevor die Ansaugleitung an die Pumpe angeschlossen wird, sollte am Einlaß der Pumpe ein Sand- Schmutzfilter angebracht werden. Der Einsatz eines Filters ist nötig, um Schäden am Hydrocontrol und dadurch bedingte Funktionsstörungen zu vermeiden (siehe AL-KO Zubehör: Art. Nr. 110157 und 110156)

6. Inbetriebnahme

⚠ ACHTUNG: VOR INBETRIEBNAHME MUSS DIE PUMPE UND DIE ANSAUGLEITUNG VOLLSTÄNDIG MIT WASSER GEFÜLLT WERDEN, UM DAS ANSAUGEN DER PUMPE ZU ERMÖGLICHEN. BEI EINEM EINSATZ IN BRUNNEN ODER IN WASSERFÄLLEN, BEI DENEN SICH DER WASSERSPIEGEL UNTERHALB DER PUMPE BEFINDET, MUSS STETS EINE ANSAUGLEITUNG MIT RÜCKSCHLAGVENTIL VERWENDET WERDEN. DAS RÜCKSCHLAGVENTIL ERMÖGLICHT EIN AUFFÜLLEN DER LEITUNG BEI ERSTER INBETRIEBNAHME, VERHINDERT EIN LEERLAUFEN DER LEITUNG BEIM AUTOMATISCHEN ABSCHALTEN DER PUMPE UND VERMEIDET PROBLEME BEI EINEM NEUSTART.

Wird die Ansaugphase nicht innerhalb von 120 Sekunden aktiviert, schaltet sich die Pumpe automatisch ab, anschließend werden zwei weitere Versuche für insgesamt 120 Sekunden ausgeführt. Schaltet sich die Pumpe nicht ein, müssen die Gründe für die Betriebsstörung gesucht werden.

Mögliche Ursachen sind: Die Ansaugleitung ist undicht.

Der Ansaugstutzen ist nicht richtig geschlossen, die Ansaughöhe ist zu groß, die Luft kann nicht austreten, weil das Auslaßrohr blockiert ist, die Ansaugleitung hat kein Rückschlagventil, bei der ersten Inbetriebnahme ist die Pumpe und die Ansaugleitung nicht vollständig mit Wasser aufgefüllt worden.

Schaltet sich die Pumpe ständig ein und aus, ohne daß ein Hahn geöffnet ist, ist das Auslaßrohr oder der Anschluß an die Pumpe möglicherweise nicht dicht. In diesem Fall müssen die entsprechenden Arbeiten vorgenommen werden.

Es kann auch passieren, daß die Störung durch eine Schmutzansammlung im Hydrocontrol bedingt ist. Das Hydrocontrol muß in diesem Fall von der Pumpe abgebaut und gründlich ausgespült werden. Spritzen Sie hierzu das Gerät von der Einlaßseite (6) her mit einem Wasserstrahl aus.

Zum Einschalten der Pumpe den Netzstecker der Leitung (8) in die Netzsteckdose einstecken.

7. Display mit Led

Das Hydrocontrol ist mit einem Display mit drei Leuchtdioden ausgestattet, die den Betriebszustand der Pumpe anzeigen.

LED GRÜN: Leuchtet auf (3) sobald das Hydrocontrol an das Stromnetz angeschlossen wird.

LED GELB: Leuchtet auf (4) sobald sich die Pumpe einschaltet und erlischt, wenn sich die Pumpe abschaltet.

LED ROT: Leuchtet auf (5), wenn ein Betrieb wegen Wassermangel in der Zuleitung (siehe auch Punkt 8) oder wegen Störung an der Pumpe nicht möglich ist.

RESET -Taste: Dient zum Wiedereinschal-

ten der Pumpe, nachdem die normale Wasserversorgung wieder hergestellt wurde. Das Hydrocontrol ist auch mit einem automatischen Reset ausgestattet, d.h. es versucht automatisch dreimal den Betrieb wieder herzustellen: nach einer Stunde, nach 5 Stunden und nach 20 Stunden. Haben diese Versuche keinen Erfolg, wird das Hydrocontrol permanent blockiert. Für ein Reset muß in diesem Fall der Netzstecker (8) abgezogen und wieder eingesteckt werden. Vor dem Ablauf der 3 Versuche kann das Gerät jederzeit manuell durch Reset wieder eingeschaltet werden.

N.B.: Bei Nichtanlaufen der Pumpe muß jedesmal überprüft werden, ob die Ansaugleitung vollständig mit Wasser gefüllt ist.

8. Garantie

Garantieansprüche werden ab Kaufdatum für einen Zeitraum von 12 Monaten nur für Material- oder Produktionsfehler anerkannt. Für Störungen, die durch einen falschen Einsatz des Hydrocontrol oder durch Nichtbeachtung der Gebrauchsanleitung des Herstellers bedingt sind, werden keinerlei Garantieansprüche anerkannt.

Bei einem eventuellen Ausfall des Hydrocontrols dürfen Reparaturarbeiten nur durch AL-KO Kundendienst - Werkstätten durchgeführt werden. Es dürfen nur Original-Ersatzteile von AL-KO verwendet werden.

Wir weisen darauf hin, daß wir nach dem Produkthaftungsgesetz für Schäden, die durch unser Gerät verursacht werden bei:

- a) unsachgemäßen Reparaturen, welche nicht von unseren autorisierten Service-Stellen durchgeführt werden;
- b) oder wenn beim Teileaustausch keine ORIGINAL-Ersatzteile verwendet werden;
- c) oder wenn die Hinweise und Vorschriften in der Bedienungsanleitung nicht eingehalten werden

nicht haften!

Für Zubehörteile gelten die gleichen Bestimmungen.

Konstruktions- und Ausführungsänderungen vorbehalten.

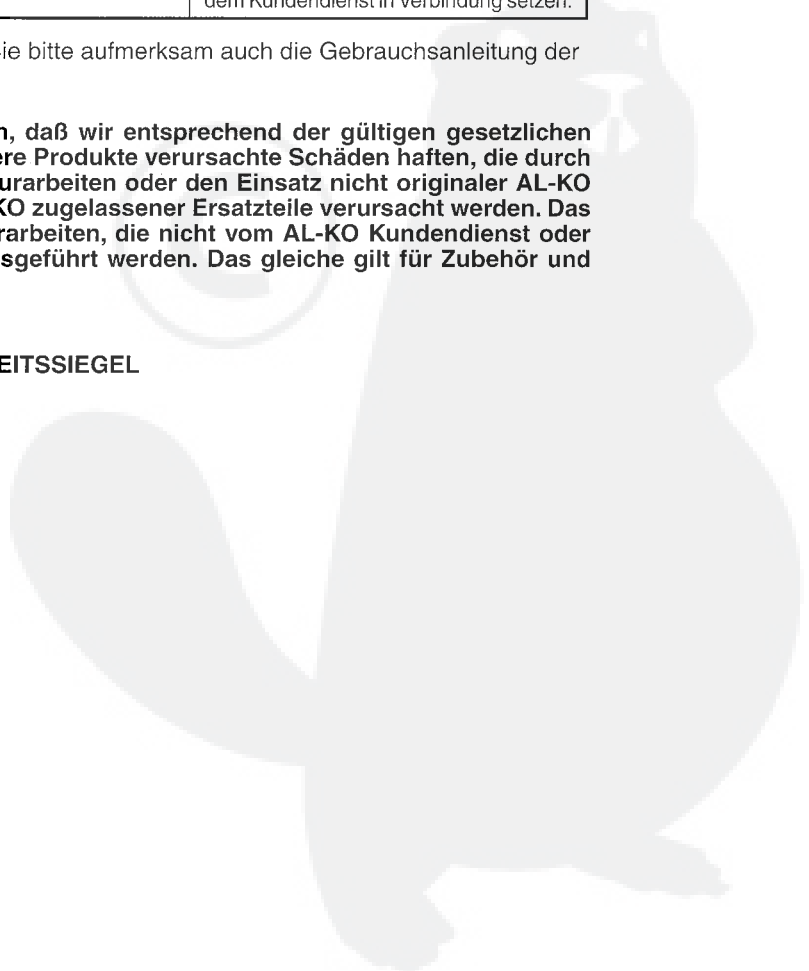
9. BETRIEBSSTÖRUNGEN

| STÖRUNG | URSACHE | ARBEIT |
|--|---|---|
| Das rote LED bleibt ständig eingeschaltet. | Wassermangel. | Normale Wasserversorgung wieder herstellen. |
| Das rote LED (3) blinkt. | Automatische Reset-Versuche abgelaufen. | Netzstecker abziehen und wieder einstecken. |
| Die Pumpe schaltet sich ständig ein und aus. | 1. Die Anlage ist nicht dicht 2. Mögliche Schmutzansammlung im Inneren des Hydrocontrol. | 1. Die Anlage und die Verbindung zur Pumpe überprüfen. 2. Netzstecker abziehen, das Hydrocontrol von der Pumpe abbauen und gründlich mit einem starken Wasserstrahl von der Einlaßseite (6) her ausspritzen - z.B. mit einem Gartenschlauch. |
| Die Pumpe funktioniert nicht. | 1. Die Pumpe kann beschädigt sein. 2. Das Hydrocontrol könnte durch Kalk blockiert sein. | Nachdem Sie das Hydrocontrol elektrisch und hydraulisch von der Pumpe abgenommen haben, versuchen Sie die Pumpe durch direktes Anschalten an das Stromnetz in Betrieb zu setzen. Funktioniert die Pumpe normal, muß von der Auslaßseite (1) her am Hydrocontrol kontrolliert werden, ob das innere Laufrad frei dreht. Stellen Sie einen Reibungswiderstand fest, muß das Hydrocontrol ausgespült werden. Füllen Sie hierzu durch die Auslaßseite (1) das Hydrocontrol mit Essig oder einem anderen kalklösenden Mittel auf. Dreht das Laufrad hingegen frei, sollten Sie sich mit dem Kundendienst in Verbindung setzen. |

Für weitere Betriebsstörungen lesen Sie bitte aufmerksam auch die Gebrauchsanleitung der angeschlossenen Pumpe.

Wir weisen ausdrücklich darauf hin, daß wir entsprechend der gültigen gesetzlichen Bestimmungen nicht für durch unsere Produkte verursachte Schäden haften, die durch unsachgemäß ausgeführte Reparaturarbeiten oder den Einsatz nicht originaler AL-KO Ersatzteile oder zumindest von AL-KO zugelassener Ersatzteile verursacht werden. Das gilt auf jeden Fall für alle Reparaturarbeiten, die nicht vom AL-KO Kundendienst oder von qualifiziertem Fachpersonal ausgeführt werden. Das gleiche gilt für Zubehör und Ersatzteile.

10. ZULASSUNGS- UND SICHERHEITSSIEGEL



Electronic Control and Protection System for Electric Pumps

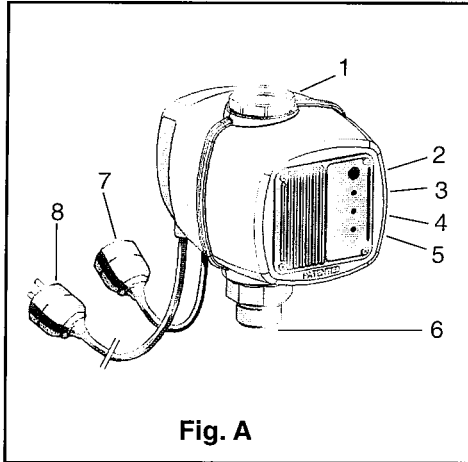


Fig. A

Dear Customer,
Congratulations on purchasing this high-quality AL-KO product.

1. Precautions

Before putting your Hydrocontrol into operation, thoroughly read and follow these instructions. This will make you familiar with the product and its operation.

We also recommend reading the operating instructions of the pump to which the Hydrocontrol is to be attached.

Safety rules

For safety reasons, the Hydrocontrol is not meant to be used by people who have not previously read these instructions. This applies in particular to children and young people under 16, who must be kept away from the product while it is in operation.

The pump must be connected to an automatic safety breaker having an IDn = 30mA protection and to an earthed socket.

When the Hydrocontrol is used for swimming pools and ponds, the related pump must comply with the provisions con-

tained in VDE 0100 - parts 702 and 738. Please contact a qualified electrician.

Ensure that the pump with the Hydrocontrol is always placed in a stable position on a flat and dry surface. Avoid exposing the pump to the direct action of a water jet.

The electric line connecting the device to the mains and the extension cords must not have a smaller cross-sectional area than the rubber cables marked H07 RNF.

In Austria, in conformity with the provisions contained in ÖVE-EM 42, T2 (2000)/1979 § 22 based on § 2022.1, pumps for swimming pools and ponds with fixed mains connections must be fed through a homologated insulating transformer.

In Switzerland, outdoor equipment suitable for use in more than one place must be connected to an automatic safety breaker.

Ensure that all electrical connections are located in places that are not reachable by water.

Before using the product, make sure that the mains voltage corresponds to the voltage indicated on the data plate.

⚠ Warning:

THE HYDROCONTROL DOES NOT WORK IF THE UPPERMOST UTILIZATION POINT IS PLACED MORE THAN 15 METRES HIGHER.

THE RELATED PUMP MUST NOT ABSORB MORE THAN 10 AMPERES AND MUST HAVE A MAXIMUM PRESSURE RANGING BETWEEN 3.5 BARS (35 METRES) AND 8 BARS (80 METRES).

2. Specifications, function and target sector

Operating range: ON = pressure 1.8 bars (factory adjusted); OFF = max. pump pressure.

Specifications

| | |
|----------------------------|-------------------|
| Power source | 230V, 50 Hz |
| Pump max. power absorption | 10A |
| Max. delivery | 120 litres/minute |
| Min. pump stop delivery | 6 litres/minute |
| Max. water temperature | 35°C |
| Max. operating pressure | 8 bars |
| Degree of protection | IP 44 |

Suitable for use only with clean water without any dirt!

The Hydrocontrol is designed to convert a domestic electric pump into an automatic "autoclave" pump performing three functions:

2.1 Automatic pump operation

The pump is started when the tap is turned on and stopped about 15 seconds after the tap has been turned off.

2.2 Protection against dry operation

The specially designed safety device automatically stops the pump when water is no longer drawn, thus preventing possible damage. The stopping action occurs about 45 seconds later, and is indicated by the lighting of the red LED (5) on the display. This informs the user of the absence of water (to restart the pump, press the RESET button).

2.3 Constant delivery and pressure

The Hydrocontrol ensures constant delivery and pressure.

3. Functional parts (Fig. A)

1. Outlet with 1-inch female threaded connection
2. RESET button
3. Line voltage indicator
4. Pump in operation
5. Water absence or malfunction alarm
6. Inlet with 1-inch male threaded connection
7. Pump connecting cable
8. Power cord with plug

4. Connecting the Hydrocontrol to the mains / to the pump

The Hydrocontrol device comes complete with the necessary connecting cables. Connecting the Hydrocontrol to a pump (see Point 7 - Fig. A and Point 8 - Fig. A): connect the pump power cord plug to the Hydrocontrol

socket, then connect the Hydrocontrol power cord plug to a current tap.

To ensure IP 44 protection against water spurts, use cables with H07RN-F-type sheathing.

5. Installation

The Hydrocontrol must be installed on the delivery side of the pump. Screw the inlet 1-inch male connection onto the pump outlet female thread (6). If the pump does not have a 1-inch female outlet, a suitable adapter will have to be used.

After connecting the Hydrocontrol, attach the connecting cable (7) to the pump.

Note:

Before connecting the suction line to the pump, it is advisable to fit an anti-dirt filter on the pump suction inlet. The filter is needed to prevent Hydrocontrol damage and malfunction (see accessories AL-KO: part nos. 110157 and 110156).

6. Putting the Hydrocontrol into operation

⚠ WARNING: BEFORE PUTTING THE SYSTEM INTO OPERATION, FILL UP THE PUMP AND THE SUCTION LINE WITH WATER SO AS TO ALLOW PRIMING. WITH WELLS, AND WHENEVER WATER IS ON A LOWER LEVEL THAN THE PUMP, A SUCTION LINE EQUIPPED WITH AN ANTIBACKFLOW FOOT VALVE IS REQUIRED. THIS IS NECESSARY TO ALLOW THE LINE TO BE FILLED WHEN IT IS FIRST USED AND TO PREVENT IT FROM BEING EMPTIED WHEN THE PUMP STOPS AUTOMATICALLY, THUS AVOIDING RESTARTING TROUBLES.

If the suction phase does not begin within 120 seconds, the pump will stop automatically, then will make two further attempts for another 120 seconds. If the pump still will not start, it will be necessary to troubleshoot the cause of the failure.

Among the possible causes are: the suction line does not draw well or is leaky; the priming opening is not closed properly; the

suction height is excessive; air cannot come out because the delivery tube is blocked; the suction line is not equipped with an antbackflow foot valve or the pump body and the suction line were not completely filled with water when the system was first put into operation.

If the pump keeps starting and stopping and water is not turned on, the delivery tube or the connection with the pump might be leaky. In either case, act as required.

The problem may also be due to a build-up of dirt inside the Hydrocontrol. If that is the case, remove the Hydrocontrol from the pump and rinse it thoroughly, for example with a strong water jet from the inlet side (6).

Start the pump by connecting the power cord plug (8) to a current tap.

7.LED display

The Hydrocontrol is equipped with a 3-LED display indicating the operating condition of the pump:

GREEN LED (3):It lights when the Hydrocontrol is connected to the mains.

YELLOW LED (4):It lights when the pump starts and goes off when it stops.

RED LED (5):It lights when operation is inhibited owing to the absence of water to be sucked (see also point 8) or in case of pump failure.

RESET BUTTON: It is used to restart the pump after restoring a normal water flow. The Hydrocontrol is also equipped with an automatic reset system which attempts to restart the pump three times, after 1, 5 and 20 hours respectively. If all attempts are unsuccessful, the Hydrocontrol will go into a permanent lockup condition, in which case resetting can only be obtained by disconnecting the power cord plug (8) and then reconnecting it. However, manual reset is always possible before the three automatic attempts are over.

Note: In case of failed restart, always check if the suction line is filled with water.

8.Warranty

The warranty is valid for a period of six months from the date of purchase solely for defects in materials or workmanship. The warranty does not cover malfunctions due to misuse or to failure to follow the instructions imparted by the Manufacturer.

In case of pump failure, repairs must be carried out exclusively at an AL-KO service centre. Only use genuine AL-KO spare parts.

We expressly state that, in conformity with the legislation in force,

no responsibility is assumed for damage caused by our products if:

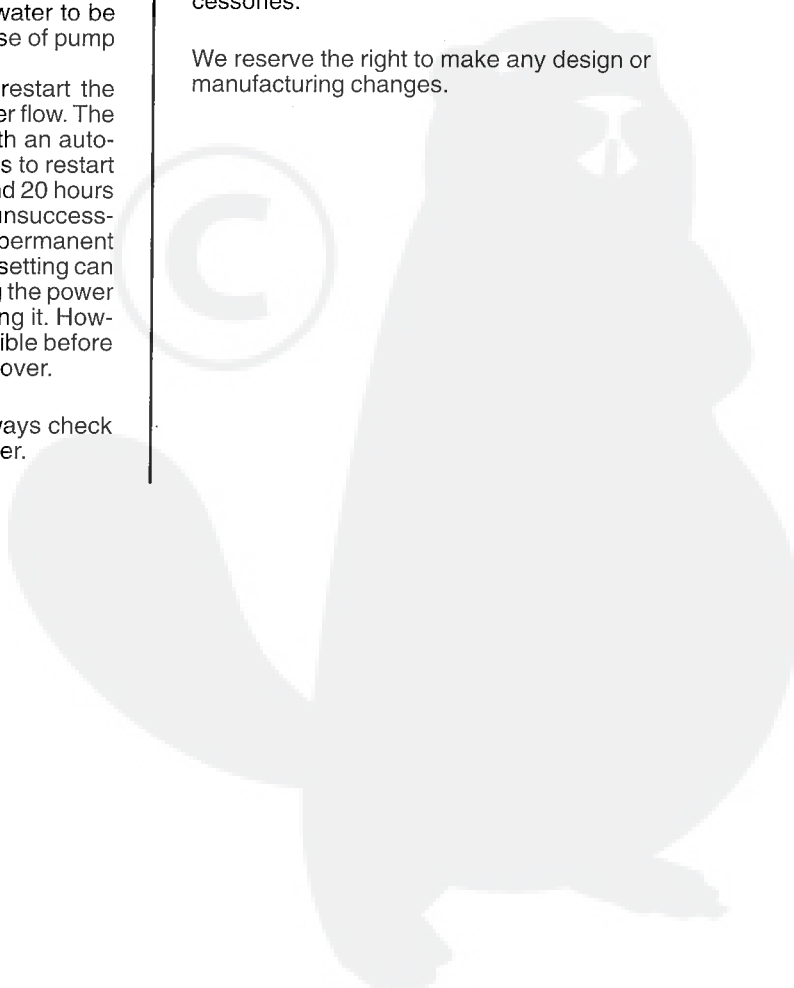
a) the damage is due to improper repairing techniques or if repairs were not carried out at an AL-KO service centre or by authorized skilled personnel;

b) the damage is due to the use of non genuine spare parts;

c) the damage is due to failure to observe the rules and directions given in these operating instructions.

The same applies to attachments and accessories.

We reserve the right to make any design or manufacturing changes.



GB

9. Operating problems

| Problem | Cause | Corrective action |
|----------------------------------|---|--|
| Red LED stays on continuously | No water. | Restore normal water flow. |
| Red LED (3) blinks | No automatic reset attempts left. | Disconnect the power cord plug and then reconnect it. |
| Pump keeps starting and stopping | 1. The system is leaky (unsealed). 2. The Hydrocontrol may be obstructed by limescale. | 1. Check the system and the connection to the pump. 2. Disconnect the power cord plug, remove the Hydrocontrol from the pump and rinse it thoroughly by spraying water from the inlet side (6) - e.g. using a garden hose. |
| Pump does not work | 1. The pump is broken. 2. The Hydrocontrol may be obstructed by limescale. | Disconnect the Hydrocontrol from the pump both hydraulically and electrically. Try starting the pump alone after connecting it to the mains. If the pump operates properly, inspect the Hydrocontrol from outlet hole (1), checking if the inner impeller rotates freely. If friction is encountered, wash the Hydrocontrol by filling it with vinegar or other antiscaling product through outlet (1). If the impeller turns freely, contact the after-sales service. |

For information on other operating troubles, carefully read the operating instructions of the related pump.

We expressly state that, in conformity with the legislation in force, no responsibility is assumed for damage caused by our products through improper repairing techniques or due to the use of non genuine spare parts or of components not approved by AL-KO or, at all events, resulting from repairs not carried out at an AL-KO service centre or by authorized skilled personnel. The same applies to attachments and accessories.

10. Safety and conformity marks

TÜV Rheinland (technical surveillance office).



Système électronique de contrôle et protection pour électropompes

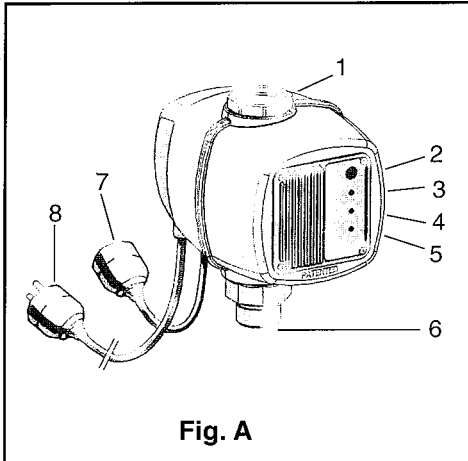


Fig. A

Cher Client,
Nous vous félicitons pour l'achat de ce produit AL-KO de haute qualité.

1. Instructions

Avant de mettre l'Hydrocontrol en fonction, vous devez lire attentivement le mode d'emploi et respecter scrupuleusement ce qui est indiqué. Vous apprendrez ainsi à connaître le produit et à l'utiliser correctement.

Il est recommandé de lire aussi attentivement les instructions pour l'utilisation de la pompe à laquelle se trouve associé l'Hydrocontrol.

Règles de sécurité

Pour des raisons de sécurité, l'Hydrocontrol ne doit pas être utilisé par les personnes n'ayant pas pris connaissance des instructions et plus particulièrement par les enfants et les mineurs de moins de 16 ans qui doivent être tenus à distance du produit en fonction.

Il est obligatoire de brancher la pompe à un disjoncteur de sûreté avec protection IDn = 30mA et à une prise reliée à la terre.

Pour les emplois en piscines et bassins, la pompe à laquelle se trouve associé l'Hydrocontrol doit respecter les normes, conformément au VDE 0100 - parties 702 et 738.

Adressez-vous à votre électricien habituel.

S'assurer que la pompe avec l'Hydrocontrol soit toujours installée de manière stable, sur un emplacement plat et sec. Eviter que la pompe puisse être exposée directement à un jet d'eau.

La ligne électrique de branchement au réseau et les rallonges ne doivent pas avoir une section inférieure à celle des câbles en caoutchouc marqués H07 RNF.

En Autriche, conformément aux dispositions ÖVE-EM 42, T2 (2000)/1979 § 22 basées sur § 2022.1, les pompes pour piscines et bassins avec branchement fixe doivent être alimentées par un transformateur isolant homologué.

En Suisse l'outillage pour l'extérieur pouvant être utilisé en plusieurs endroits, doit être branché à un disjoncteur de sûreté.

Assurez-vous que les branchements électriques sont hors de portée de l'eau.

Avant l'utilisation, vérifier que la tension du réseau corresponde à celle de la fiche technique.

⚠ Attention :

L'HYDROCONTROL NE FONCTIONNE PAS SI LE POINT D'UTILISATION LE PLUS HAUT DÉPASSE 15 MÈTRES.

LA POMPE ASSOCIÉE À L'HYDROCONTROL NE DOIT PAS ABSORBER PLUS DE 10 AMPÈRES ET DOIT AVOIR UNE PRESSION MAXIMUM COMPRISE ENTRE 3,5 BARS (35 MÈTRES) ET 8 BARS (80 MÈTRES).

2. Caractéristiques techniques, fonction et domaine d'utilisation

Champ de fonctionnement Branché/ ON = pression = 1,8 bar (réglé en usine)
Débranché/ OFF = pression maxi. pompe

Caractéristiques techniques :

| | |
|--------------------------------|---------------|
| Alimentation/tension de ligne | 230 V50HZ |
| Absorption courant maxi. pompe | 10 A |
| Débit maxi. | 120 litres/mn |
| Débit mini. d'arrêt pompe | 6 litres/mn |
| Température maxi. eau | 35°C |
| Pression maxi. d'exercice | 8 Bars |
| Degré de protection | IP 44 |

Adapté uniquement pour un usage avec de l'eau propre et sans impuretés!

L' Hydrocontrol sert à transformer une électropompe en une pompe à usage domestique à intervention automatique "autoclave" et assume 3 fonctions :

2.1 Fonctionnement en automatique de la pompe

La pompe se met en marche à l'ouverture du robinet et s'arrête 15 secondes environ après la fermeture du robinet.

2.2 Protection contre le fonctionnement à sec de la pompe

Le dispositif de sûreté prévu à cet effet débranche automatiquement la pompe lorsque l'eau manque en aspiration et évite ainsi les dégâts possibles. L'arrêt intervient après 45 secondes environ et est signalé par l'allumage de la DIODE rouge (5) sur l'afficheur. Ceci permet de contrôler l'absence d'eau (pour remettre la pompe en service, appuyer sur la touche de RESET).

2.3 Débit constant et pression.

L'Hydrocontrol assure un débit et une pression constante.

3. Éléments fonctionnels (Fig. A)

1. Sortie avec raccord fileté femelle de 1"
2. Touche de RESET
3. Voyant tension de ligne
4. Pompe en fonction
5. Alarme manque d'eau ou dysfonctionnement
6. Entrée avec raccord fileté mâle de 1"
7. Câble de branchement à la pompe
8. Câble avec fiche pour prise de courant.

4. Branchement électrique/ connexion à la pompe

Le dispositif Hydrocontrol est livré avec les câbles d'alimentation compris.

Connexion/ branchement à une pompe: (voir point 7 - Fig. A et point 8 - Fig. A). Brancher la fiche d'alimentation de la pompe à la prise de l'Hydrocontrol et brancher ensuite la fiche d'alimentation de l'hydrocontrol à la prise de courant

Pour garantir la protection IP 44 contre les

éclaboussures, utiliser des câbles avec gaine de type H07RN-F.

5. Installation

L'Hydrocontrol se monte sur le côté refoulement de la pompe en vissant le raccord mâle d'entrée de 1" sur le filet femelle (6) de la sortie de pompe. Dans le cas d'une pompe ayant une sortie autre que le 1" femelle, il faut monter un raccord adapté. Après avoir monté l'Hydrocontrol, brancher le câble de branchement (7) à la pompe.

Avertissement:

Avant de raccorder le tuyau d'aspiration à la pompe, il faut monter un filtre contre les impuretés sur la bouche d'aspiration de la pompe. L'utilisation du filtre est nécessaire pour éviter de causer des dommages à l'Hydrocontrol et par conséquent, des problèmes de fonctionnement (voir accessoires AL-KO: art. n° 110157 et 110156).

6. Mise en service

⚠ ATTENTION : AVANT LA MISE EN SERVICE, IL FAUT REMPLIR COMPLÈTEMENT D'EAU LA POMPE ET LE TUYAU D'ASPIRATION AFIN DE PERMETTRE L'AMORÇAGE. POUR L'UTILISATION EN PUISIS OU POUR TOUS LES CAS OU LE NIVEAU DE L'EAU SE TROUVE PLUS BAS QUE LA POMPE, IL FAUT IMPÉRATIVEMENT UTILISER UN TUYAU D'ASPIRATION ÉQUIPÉ D'UN CLAPET DE RETENUE. CE DERNIER PERMET DE LES REMPLIR LORS DE LA PREMIÈRE MISE EN SERVICE ET EMPÊCHE QU'ILS NE SE VIDENT LORSQUE LA POMPE S'ARRÊTE AUTOMATIQUÉMENT, ÉVITANT AINSI LES PROBLÈMES LORS DE LA REMISE EN MARCHÉ.

Si la phase d'aspiration ne se déclenche pas dans un délai de 120 secondes, la pompe s'arrête automatiquement, elle effectue ensuite deux autres tentatives dans les 120 secondes. Si la pompe ne part pas, il faut déterminer la cause de la défaillance.

Les causes possibles sont les suivantes: le tuyau d'aspiration pêche mal ou n'est pas étanche, la bouche d'amorçage est mal fermée, la hauteur d'aspiration est excessive, l'air n'arrive pas à sortir car le tuyau de refoulement est bloqué, le tuyau d'aspiration n'est pas équipé d'un clapet de retenue ou encore parce que le corps de pompe et le tuyau d'aspiration n'ont pas été complètement remplis d'eau lors de la première mise en service.

Si la pompe se déclenche et s'arrête de manière continue sans que l'eau ne soit ouverte, il se peut que le tuyau de refoulement ne soit pas étanche. Dans ce cas, il faut agir en conséquence.

Il reste aussi la possibilité que le problème soit dû à une accumulation des impuretés à l'intérieur de l'Hydrocontrol qu'il faut dans ce cas démonter de la pompe et rincer à fond en envoyant de l'eau par le côté entrée (6) par exemple avec un jet d'eau puissant.

Mettre la pompe en fonction en introduisant la fiche du câble de branchement (8) dans une prise de courant.

7. Affichage à DIODE

L'Hydrocontrol est équipé d'un afficheur de contrôle avec 3 diodes électroluminescentes qui signalent l'état de fonctionnement de la pompe :

DIODE VERTE : Elle s'allume (3) dès que l'on branche l'Hydrocontrol au réseau électrique.

DIODE JAUNE : Elle s'allume (4) quand la pompe se met en marche et s'éteint lorsqu'elle s'arrête.

DIODE ROUGE : Elle s'allume (5) quand le fonctionnement est empêché par manque d'eau à l'aspiration (voir aussi au point 8) ou en cas de panne de la pompe.

TOUCHE DE RESET : sert pour la remise en service de la pompe lorsque le flux d'eau régulier a été rétabli. L'Hydrocontrol est aussi équipé de reset automatique, c'est-à-dire qu'il refait automatiquement 3 tentatives pour repartir : une heure plus tard, 5 heures plus tard et 20 heures plus tard. En cas d'échec, l'Hydrocontrol se bloque alors de manière définitive. Pour le Reset, il faut dans ce cas débrancher la prise de courant (8) puis la rebrancher. Il est toutefois possible de faire le Reset manuellement avant la fin des 3 tentatives.

N.B.: Au cas où il ne repartirait pas, vérifiez toujours que le tuyau d'aspiration soit plein d'eau.

8. Garantie

La garantie est reconnue exclusivement pour les vices de matière ou de fabrication, pendant une période de 12 mois suivant la date de l'achat. Pour les pannes qui pourraient se présenter à la suite

d'une utilisation erronée de l'Hydrocontrol ou pour n'avoir pas respecté les instructions du fabricant la garantie n'est pas reconnue.

Dans l'éventualité d'une panne de la pompe, effectuer les travaux de réparation uniquement auprès du service après-vente AL-KO. N'utiliser que des pièces de rechange d'origine AL-KO.

Nous tenons à préciser expressément que conformément à la législation en vigueur à ce sujet,

nous déclinons toute responsabilité pour les dommages occasionnés par nos produits lorsque

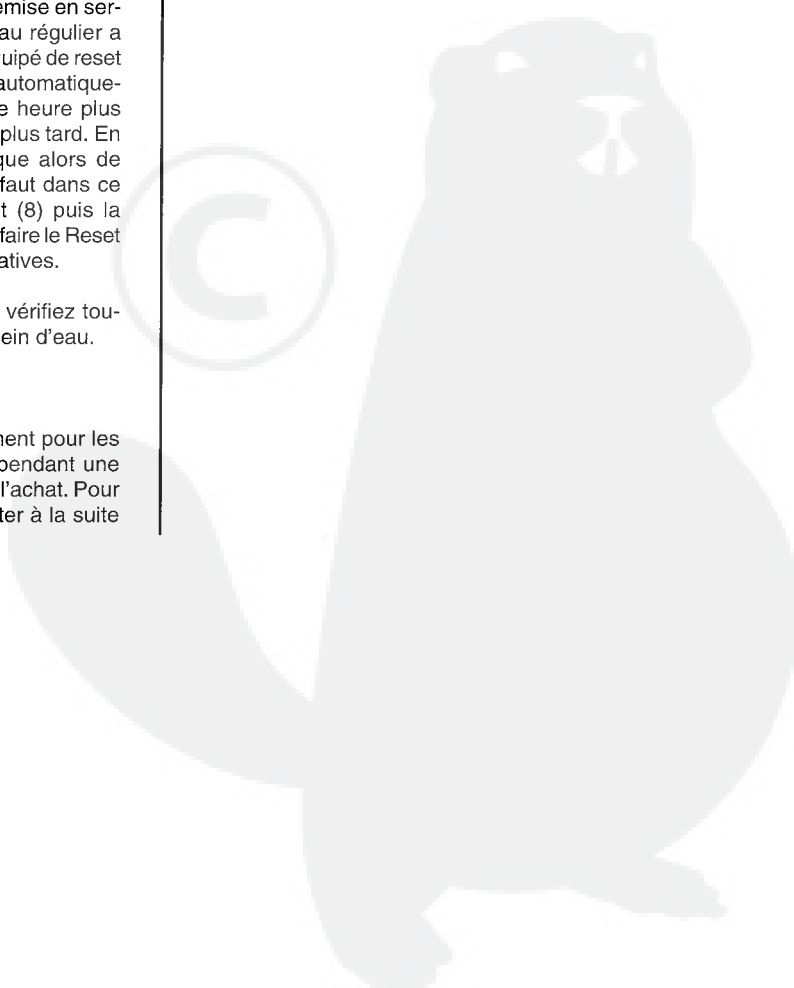
a) ils sont provoqués par des réparations effectuées de manière incorrecte ou si l'intervention n'est pas effectuée par un centre de maintenance AL-KO ou par un personnel spécialisé agréé.

b) ils sont provoqués par le remplacement de pièces réalisé avec du matériel non d'origine AL-KO.

c) ils ont été causés par le non-respect des règles et indications données dans ce mode d'emploi.

Ceci est valable pour les pièces complémentaires et les accessoires.

Nous nous réservons le droit d'apporter des modifications de construction et de fabrication.



9. Anomalies de fonctionnement

| Anomalie | Cause | Intervention |
|--|--|---|
| Diode rouge reste allumé en permanence | Absence d'eau | Rétablir l'afflux d'eau régulier |
| Diode rouge (3) clignote. | Tentatives de reset automatiques épuisées. | Débrancher la fiche de courant et la rebrancher. |
| La pompe se déclenche et s'arrête en permanence | <ol style="list-style-type: none"> 1. Le circuit n'est pas étanche. 2. Présence probable de corps étrangers à l'intérieur de l'Hydrocontrol. | <ol style="list-style-type: none"> 1. Vérifier le circuit et le branchement à la pompe. 2. Débrancher la prise de courant, démonter l'Hydrocontrol de la pompe et le rincer à fond avec un jet d'eau par le côté entrée (6) - par exemple avec un tuyau de jardinage. |
| La pompe se déclenche et s'arrête en permanence | <ol style="list-style-type: none"> 1. La pompe est peut-être en panne 2. L' Hydrocontrol est peut être bloqué par du calcaire | Après avoir débranché l'Hydrocontrol de la pompe hydrauliquement et électriquement, essayer de faire fonctionner la pompe seule en la branchant au réseau. Si la pompe fonctionne normalement, intervenir sur l'Hydrocontrol en contrôlant si la roue à l'intérieur tourne librement en y accédant par l'orifice de sortie (1). Si l'on remarque un frottement, procéder à son lavage en remplissant l'Hydrocontrol de vinaigre ou d'un autre produit anti-calcaire par la sortie (1). Si la roue tourne librement, adressez-vous au service après-vente. |

Pour d'autres anomalies de fonctionnement, lire aussi attentivement les instructions pour l'utilisation de la pompe associée à l'Hydrocontrol.

Nous tenons à préciser expressément que conformément à la législation en vigueur à ce sujet, nous déclinons toute responsabilité pour les dommages occasionnés par nos produits si ceux-ci ont pour causes des réparations incorrectes ou des remplacements de pièces effectués avec du matériel non d'origine ou non approuvé par AL-KO, et dans tous les cas lorsque l'intervention n'est pas effectuée par un centre d'assistance AL-KO ou par un personnel spécialisé agréé. Ceci est valable aussi pour les pièces complémentaires et les accessoires.

10. Marquage de sécurité et de conformité

TÜV Rheinland (bureau de surveillance technique)





Sistema elettronico di controllo e protezione per elettropompe.

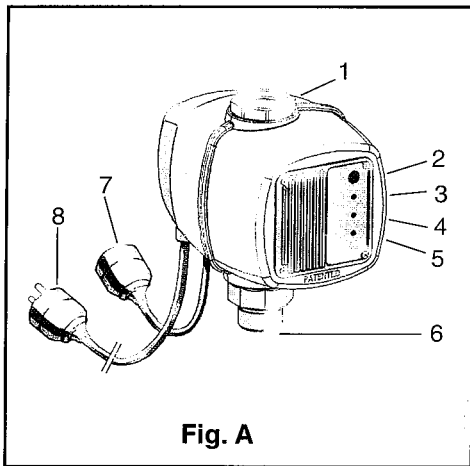


Fig. A

Egregio Cliente,
Ci complimentiamo con Lei per l'acquisto di questo prodotto AL-KO di alta qualità.

1. Avvertenze

Prima di mettere in uso l'Hydrocontrol, legga attentamente le istruzioni e segua quanto in esse riportato. Imparerà così a conoscere il prodotto e ad usarlo correttamente. Si raccomanda di leggere attentamente anche le istruzioni per l'uso della pompa a cui viene abbinato l'Hydrocontrol.

Norme di sicurezza

Per motivi di sicurezza, non devono utilizzare l'Hydrocontrol tutti coloro che non hanno preso visione delle istruzioni ed in particolare bambini e giovani sotto i 16 anni, che andranno tenuti lontani dal prodotto in funzione.

È obbligatorio collegare la pompa ad un interruttore automatico di sicurezza con protezione IDn = 30mA e ad una presa con contatto a terra.

Per impieghi in piscine e laghetti, la pompa a cui viene abbinato l'Hydrocontrol deve rispettare le norme secondo quanto disposto dal VDE 0100 - parte 702 e 738. Rivolgersi ad un elettricista di fiducia.

Assicurarsi che la pompa con l'Hydrocontrol sia sempre collocata in posizione stabile in luogo piano ed asciutto. Evitare che la pompa possa essere esposta direttamente ad un getto d'acqua.

La linea elettrica di allacciamento alla rete e le prolunghe non devono presentare una sezione inferiore a quella dei cavi di gomma marcati H07 RNF.

In Austria, in conformità al disposto dell'ÖVE-EM 42, T2 (2000)/1979 § 22 basato sul § 2022.1, le pompe per piscine e laghetti con allacciamento fisso devono essere alimentate tramite trasformatore isolante omologato.

In Svizzera gli attrezzi da impiegarsi all'aperto, che possono essere utilizzati in più posti, devono essere collegati ad un interruttore automatico di sicurezza.

Assicurarsi che le connessioni elettriche si trovino in luogo non raggiungibile dall'acqua.

Prima dell'utilizzo verificare che la tensione di rete corrisponda a quella della targhetta tecnica.

⚠ ATTENZIONE :

L'HYDROCONTROL NON FUNZIONA SE IL PUNTO DI UTILIZZO PIÙ ALTO SUPERA I 15 MT. LA POMPA ABBINATA ALL'HYDROCONTROL NON DEVE ASSORBIRE PIÙ DI 10 AMPERE E DEVE AVERE UNA PRESSIONE MASSIMA COMPRESA TRA 3,5 BAR (35 METRI) E 8 BAR (80 METRI).

2. Caratteristiche tecniche, funzione e settore di utilizzo

Campo di funzionamento: Inserito/ ON = pressione = 1,8 bar (regolato alla fabbrica)

Disinserito/ OFF = pressione max pompa

Caratteristiche tecniche

| | |
|---------------------------------|------------------|
| Alimentazione/ tensione rete | 230 V 50 Hz |
| Assorbimento corrente max pompa | 10 A |
| Portata max | 120 litri/minuto |
| Portata minima di stop pompa | 6 litri/minuto |
| Temperatura max acqua | 35°C |
| Pressione max di esercizio | 8 Bar |
| Grado di protezione | IP 44 |

Adatto solo per un impiego con acqua pulita e senza impurità! L'Hydrocontrol serve per trasformare una elettropompa ad uso domestico in una pompa ad intervento automatico "autoclave" e svolge 3 funzioni :

2.1 Funzionamento in automatico della pompa

La pompa viene avviata all'apertura del rubinetto e la arresta circa 15 secondi dopo la chiusura del rubinetto.

2.2 Protezione contro il funzionamento a secco della pompa

L'apposito dispositivo di sicurezza disattiva automaticamente la pompa quando viene a mancare l'acqua in aspirazione evitando in tal modo possibili danni. L'intervento di arresto avviene dopo circa 45 secondi e viene segnalato dall'accensione del LED rosso (5) sul display. Questo permette di riscontrare la mancanza di acqua (per riattivare la pompa premere il tasto RESET).

2.3 Portata costante e pressione.

L'Hydrocontrol garantisce portata e pressione costante

3.Parti funzionali (Fig. A)

1. Uscita con attacco filettato da 1" femmina
2. Tasto di RESET
3. Spia tensione di linea
4. Pompa in funzione
5. Allarme mancanza acqua o malfunzionamento
6. Ingresso con attacco filettato da 1" maschio
7. Cavo di collegamento alla pompa
8. Cavo con spina di alimentazione dalla rete.

4.Collegamento elettrico/ connessione con la pompa

Il dispositivo Hydrocontrol viene fornito con i cavi di collegamento inclusi.
Connessione/ collegamento con una pom-

pa: (vedi Punto 7 - Fig.A e punto 8 - Fig.A).
Connettere la spina di alimentazione della pompa alla presa dell'Hydrocontrol e quindi collegare la spina di alimentazione dell'Hydrocontrol alla presa di corrente.
Per garantire la protezione IP 44 contro gli spruzzi d'acqua utilizzare cavi con guaina tipo H07RN-F.

5.Installazione

L'Hydrocontrol va montato sul lato mandata della pompa avvitando l'attacco maschio da 1" dell'ingresso sul filetto femmina (6) dell'uscita della pompa. In caso di pompa con uscita diversa da 1" femmina, bisognerà installare un raccordo adatto.

Dopo aver montato l'Hydrocontrol, allacciare il cavo di collegamento (7) alla pompa.

Avvertenza:

Prima di collegare il tubo di aspirazione alla pompa è opportuno montare sulla bocca di aspirazione della pompa un filtro anti-impurità. L'uso del filtro è necessario per evitare danni all'Hydrocontrol e, di conseguenza, problemi di funzionamento (vedi accessori AL-KO: part.n° 110157 e 110156).

6. Messa in uso

⚠ ATTENZIONE : PRIMA DELLA MESSA IN USO, RIEMPIRE COMPLETAMENTE DI ACQUA LA POMPA ED IL TUBO DI ASPIRAZIONE PER PERMETTERE L'ADESCAMENTO. NELL'USO IN POZZI O IN TUTTI I CASI IN CUI IL LIVELLO DELL'ACQUA È INFERIORE ALLA POMPA, È OBBLIGATORIO UTILIZZARE SEMPRE UN TUBO DI ASPIRAZIONE DOTATO DI VALVOLA DI FONDO ANTIRIFLUSSO, LA QUALE PERMETTE DI RIEMPIRLO ALLA PRIMA MESSA IN USO E NE IMPEDISCE LO SVUOTAMENTO QUANDO LA POMPA SI FERMA AUTOMATICAMENTE EVITANDO COSÌ PROBLEMI IN FASE DI RIATTIVAZIONE.

Se la fase di aspirazione non si attiva entro 120 secondi, la pompa si arresterà automaticamente, poi effettuerà altri due tentativi per ancora 120 secondi. Se la pompa non si avvia bisogna individuare la causa del mancato funzionamento. Possibili cause sono : il tubo di aspirazione non pesca bene o non è stagno, il bocchettone di adescamento non è ben chiuso, l' altezza di aspirazione è eccessiva, l' aria non può fuoriuscire perchè il tubo di mandata è bloccato, il tubo di aspirazione non è dotato di valvola antiriflusso, oppure alla prima messa in uso non si è provveduto a riempire completamente d' acqua il corpo mandata ed il tubo di aspirazione. Se la pompa si attiva e disattiva in continuazione senza che venga aperta l' acqua, è possibile che il tubo di mandata non sia stagno o che il collegamento alla pompa non sia a tenuta. In caso, provvedere opportunamente.

Sussiste anche la possibilità che il problema sia dovuto ad un accumulo di impurità all' interno dell' Hydrocontrol che dev' essere allora smontato dalla pompa e sciacquato a fondo spruzzando l' acqua dal lato dell' ingresso (6) ad esempio con forte getto di acqua.

Mettere in funzione la pompa inserendo la spina del cavo di collegamento (8) in una presa di corrente.

7. Display a LED

L' Hydrocontrol è dotato di un display con 3 diodi luminosi per segnalare lo stato di esercizio della pompa.

LED verde : Si accende (3) non appena si collega l'Hydrocontrol alla rete elettrica.

LED giallo : Si accende (4) quando la pompa parte, si spegne quando la pompa si ferma.

LED Rosso : Si accende (5) quando il funzionamento risulta inibito per mancanza di acqua in aspirazione (vedi anche al punto 8) o in caso di panne della pompa.

Tasto di RESET: serve per riattivare la pompa dopo aver ripristinato il regolare afflusso di acqua. L'Hydrocontrol è dotato anche di reset automatico, cioè esso riproverà automaticamente a funzionare 3 volte : dopo un' ora, dopo 5 ore, dopo 20 ore. In caso di insuccesso l'Hydrocontrol andrà in blocco permanente. Per resettare occorrerà in questo caso staccare la presa di corrente (8) e

reinsierirla. Prima dell'esaurimento dei 3 tentativi, sarà comunque possibile resettare manualmente il dispositivo.

Avvertenza: In caso di mancata ripartenza, verificare sempre che il tubo di aspirazione sia pieno di acqua.

8. Garanzia

La garanzia viene riconosciuta solo per i difetti di materiale o di produzione per un periodo di 12 mesi dalla data di acquisto. Per guasti che si dovessero verificare a causa del modo errato di usare l'Hydrocontrol o per non aver seguito le istruzioni della Casa, non viene riconosciuta la garanzia.

In caso di un eventuale guasto della pompa effettuare i lavori di riparazione esclusivamente presso il servizio della assistenza tecnica della AL-KO. Usare solo ricambi originali AL-KO.

Si rende espressamente noto che, conformemente alla legislazione vigente in materia,

non si risponde di danni causati da nostri prodotti se

- a) originati da riparazioni eseguite non correttamente o qualora l'intervento non venga eseguito da un centro assistenza AL-KO o da personale specializzato autorizzato.
- b) originati da sostituzioni di parti effettuate con materiale non originale AL-KO
- c) originati dalla nonosservanza delle norme ed indicazioni comprese nelle presenti istruzioni per l'uso.

Lo stesso vale per parti complementari ed accessori.

Ci riserviamo il diritto di apportare modifiche costruttive e di produzione.



| Anomalia | Causa | Intervento |
|---|--|---|
| Led rosso rimane acceso fisso | Mancanza di acqua. | Ripristinare il regolare afflusso di acqua. |
| Il LED rosso (3) lampeggia. | Tentativi di reset automatici esauriti. | Staccare la spina di corrente e reinserirla. |
| La pompa si attiva e disattiva in continuazione | 1. L'impianto non è stagno (a tenuta). 2. All'interno dell'Hydrocontrol probabile presenza di corpi estranei. | 1. Verificare l'impianto e il collegamento alla pompa. 2. Staccare la spina della corrente, smontare l'Hydrocontrol dalla pompa e sciacquarlo a fondo spruzzando dell'acqua dal lato ingresso (6) - ad esempio con un tubo da giardino. |
| La pompa non funziona. | 1. La pompa potrebbe essere guasta. 2. L'Hydrocontrol potrebbe essere bloccato dal calcare | Dopo aver scollegato l'Hydrocontrol dalla pompa sia idraulicamente che elettricamente, provare a far funzionare la pompa da sola collegandola alla rete. Se la pompa funziona regolarmente, intervenire sull'Hydrocontrol controllando se la girante interna dell'Hydrocontrol gira liberamente accedendo dal foro di uscita (1). Se si riscontra attrito procedere al lavaggio riempiendo l'Hydrocontrol di aceto o di altro prodotto anticalcare attraverso l'uscita (1). Se la girante è libera rivolgersi al centro assistenza. |

Per ulteriori anomalie di funzionamento, leggere attentamente anche le istruzioni per l'uso della pompa abbinata.

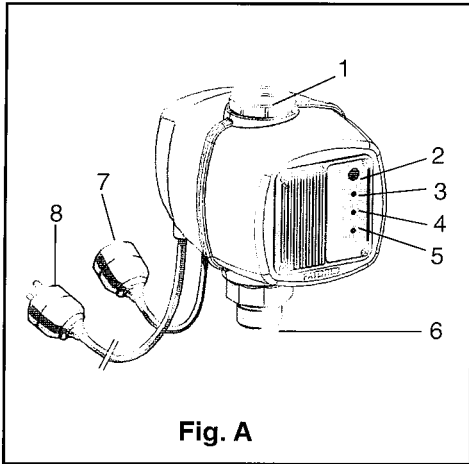
Si rende espressamente noto che, conformemente alla legislazione vigente in materia, non si risponde di danni causati da nostri prodotti se originati da riparazioni eseguite non correttamente o da sostituzioni di parti effettuate con materiale non originale AL-KO o comunque da noi non approvato e, in ogni caso, qualora l'intervento non venga eseguito da un centro assistenza AL-KO o da personale specializzato autorizzato. Lo stesso vale per parti complementari ed accessori.

10. Marchi di sicurezza e conformità

TÜV Rheinland (ufficio di sorveglianza tecnica)



Elektronisch controle- en beschermings-systeem voor elektropompen



Geachte klant,
Wij complimenteren ons met u voor de aanschaf van dit AL.KO produkt van hoge kwaliteit.

1. Waarschuwingen

Lees, alvorens de Hydrocontrol in gebruik te nemen, aandachtig de instructies en volg deze op. U kunt zo het produkt leren kennen en op korrekte wijze gebruiken. Aangeraden wordt ook de gebruiksaanwijzing voor de pomp, waarmee de Hydrocontrol wordt gecombineerd, aandachtig door te lezen.

Veiligheidsvoorschriften

Om veiligheidsredenen dient degene die geen inzage heeft genomen van de instructies en in het bijzonder kinderen en jongeren onder de leeftijd van 16 jaar, die uit de buurt van het in werking zijnde produkt dienen te worden gehouden, de Hydrocontrol niet te gebruiken.

Het is verplicht de pomp te koppelen aan een automatische veiligheidsschakelaar met bescherming $ID_n = 30\text{mA}$ en aan een geaard stopcontact.

Voor gebruik in zwembaden en meertjes dient de pomp waarmee de Hydrocontrol

wordt gecombineerd de voorschriften volgens de VDE 0100 - dell 702 en 738 te respecteren. Wendt u tot een betrouwbare elektricien.

Verzekert u ervan dat de pomp met de Hydrocontrol altijd in een stabiele positie wordt geplaatst, op een vlakke en droge ondergrond. Vermijd directe blootstelling van de pomp aan waterstralen.

De elektrische aansluitlijn aan het net en de verlengkabels mogen geen doorsnede vertonen die minder is dan die van de rubber kabels gemerkt H07 RNF.

In Oostenrijk, conform aan wat is bepaald in de ÖVE-EM 42, T2 (2000)/1979 § 22 gebaseerd op de § 2022.1, dienen de pompen voor zwembaden en meertjes met vaste aansluiting te worden gevoed door middel van een goedgekeurde isolerende transformator.

In Zwitserland dienen de werktuigen die in de open lucht worden gebruikt, en die kunnen worden gebruikt op meerdere plaatsen, te worden gekoppeld aan een automatische veiligheidsschakelaar.

Verzekert u ervan dat de elektrische aansluitingen zich in niet door water bereikbare plaatsen bevinden.

Controleer voor het gebruik of de netspanning overeenkomt met de spanning aangegeven op de technische label.



LET OP :

DE HYDROCONTROL FUNKTIONEERT NIET INDIEN HET HOOGSTE GEBRUIKSPUNT DE 15 METER OVERSCHRIJDT. DE POMP, GECOMBINEERD MET DE HYDROCONTROL, MAG NIET MEER DAN 10 AMPÈRE ABSORBEREN EN DIEN T EEN MAXIMALE SPANNING TE HEBBEN VAN 3.5 BAR (35 METER) TOT 8 BAR (80 METER).

2. Technische eigenschappen, werking en gebruikssektor

Werkingsveld: Ingeschakeld/ ON = druk = 1,8 bar (afgesteld in de fabriek)
Uitgeschakeld/ OFF = max. druk pomp

Technische eigenschappen

| | | |
|---------------------------------|--------------------|-------|
| Voeding / netspanning | 230 V | 50 Hz |
| Max. Stroomabsorptie pomp | 10 A | |
| Max. Vermogen | 120 liter / minuut | |
| Min. Vermogen voor stoppen pomp | 6 liter / minuut | |
| Max. Temperatuur water | 35°C | |
| Max. Bedrijfsdruk | 8 Bar | |
| Beschermingsgraad | IP 44 | |

Alleen geschikt voor het gebruik met schoon water in afwezigheid van onrein- heden!

De Hydrocontrol dient ervoor een elektropomp voor huishelijk gebruik te transformeren in een pomp met automatische tussenkomst 'autoclaaf' en kent 3 functies:

2.1. Automatische werking van de pomp

De pomp wordt aangesloten aan de kraanopening en stopt deze circa 15 seconden na het sluiten van de kraan.

2.2. Bescherming tegen het 'droogdraaien' van de pomp

Het speciale zekerheidsmechanisme disactiveert de pomp automatisch wanneer er geen water meer wordt aangezogen, waardoor mogelijke schade wordt vermeden.

Het stoppen gebeurt na circa 45 seconden en wordt signaleerd door het oplichten van de rode LED (5) op de display. Dit maakt het mogelijk de afwezigheid van water waar te nemen (voor het opnieuw activeren van de pomp de toets RESET indrukken).

2.3. Constant vermogen en druk

De Hydrocontrol garandeert constant vermogen en constante druk.

3. Funktionele delen (Fig. A)

1. Afvoer met aanhechtingspunt voorzien van schroefdraad van 1" schroef
2. RESET-toets
3. Controlelampje lijnspanning
4. Pomp in werking
5. Alarm afwezigheid water of slechte werking
6. Aanvoer met aanhechtingspunt voorzien van schroefdraad van 1" schroef
7. Kabel voor koppeling aan de pomp
8. Kabel met voedingsstekker van het net

4. Elektrische aansluiting / verbinding met de pomp

Het Hydrocontrolapparaat wordt geleverd met de aansluitkabels.

Verbinding / aansluiting met/aan een pomp: (zie Punt 7 - Fig. A en punt 8 - Fig. A). Verbind de voedingsstekker van de pomp met het stopcontact van de Hydrocontrol en verbind vervolgens de voedingsstekker van de Hydrocontrol met een normaal stopcontact. Gebruik voor het garanderen van de bescherming IP 44 tegen waterspatten kabels met een huls van het type H07RN-F.

5. Installatie

De Hydrocontrol dient te worden gemonteerd op de afvoerszijde van de pomp door de bevestigingsschroef van 1" van de aanvoer op het schroefdraad van de schroef (6) van de afvoer van de pomp vast te schroeven; in geval van een andere afvoer dan de 1" schroef, dient een geschikt verbindingsstuk te worden geïnstalleerd.

Na de Hydrocontrol te hebben gemonteerd, de aansluitkabel (7) verbinden met de pomp.

Waarschuwing:

Alvorens de aanzuigpijp aan de pomp aan te sluiten is het raadzaam op de aanzuigmond van de pomp een anti-vuil filter te monteren. Het gebruik van het filter is noodzakelijk om beschadigingen aan de Hydrocontrol en daardoor werkingsproblemen te vermijden (zie accessoires AL-KO: Ond. nr. 110157 en 110156).

6. Het in gebruik stellen

△ LET OP : VOOR HET IN GEBRUIK NEMEN DE POMP EN DE AANZUIPIJP GEHEEL MET WATER VULLEN OM DE AANZUIGING MOGELIJK TE MAKEN. BIJ GEBRUIK IN PUTTEN OF IN ALLE OMSTANDIGHEDEN WAARIN HET NIVEAU VAN HET WATER LAGER IS DAN DE POMP, IS HET VERPLICHT ALTIJD EEN AANZUIPIJP UITGERUST MET EEN ANTI-TERUGVLOEI ONDERSTE VENTIEL TE GEBRUIKEN, DIT HET MOGELIJK MAAKT DEZE TE VULLEN BIJ DE EERSTE INGEBRUIKNEMING EN DIE HET LEEGLOPEN VERHINDERT WANNEER DE POMP AUTOMATISCH STOPT, WAARDOR PROBLEMEN IN DE FASE VAN HET OPNIEUW AKTIVEREN VAN DE POMP WORDEN VOORKOMEN.

Indien de aspiratiefase zich niet aktiveert binnen 120 seconden, stopt de pomp automatisch, vervolgens zal deze twee andere pogingen ondernemen gedurende nog 120 seconden. Indien de pomp niet start, dient de oorzaak van het niet functioneren te worden opgespoord.

Mogelijke oorzaken zijn: de aanzuigpijp heeft onvoldoende diepgang of is niet waterdicht, het aanzuig-mondstuk is niet geheel gesloten, de aanzuighoogte is overdreven, de lucht kan niet ontsnappen omdat de toevoerpijp is geblokkeerd, de aanzuigpijp is niet uitgerust met een anti-terugvloeï onderste ventiel, of bij de eerste inwerkingstelling zijn pomplichaam en aanzuigpijp niet geheel gevuld met water.

Als de pomp zich constant aktiveert en disactiveert zonder dat het water wordt geopend, is het mogelijk dat de toevoerpijp niet waterdicht is of dat de verbinding met de pomp lekt. Eventueel de juiste maatregelen treffen.

Daarnaast bestaat ook de mogelijkheid dat het probleem is te wijten aan een opeenhoping van ongerechtigheden binnenin de Hydrocontrol, die dus dient te worden gedemonteerd van de pomp en goed dient te worden doorgespoeld door er water aan de aanvoerszijde (6) in te spuiten, bijv. door middel van een krachtige waterstraal.

Stel de pomp in werking door de stekker van de aansluitkabel (8) in het stopcontact te steken.

7. Display met LED

De Hydrocontrol is uitgerust met een display met 3 lumineuze dioden om te signaleren dat de pomp in werking is.

GROEN LED: Licht op (3) zodra de Hydrocontrol aan het elektrische stroomnet wordt aangesloten

GEEI LED: Licht op (4) wanneer de pomp start, gaat uit wanneer de pomp stopt.

ROOD Led: Licht op (5) wanneer de werking wordt verhinderd door afwezigheid van aan te zuigen water (zie ook onder punt 8) of in geval van het breken van de pomp.

RESET TOETS: dient voor het opnieuw activeren van de pomp na een regelmatige

watertoevoer te hebben bewerkstelligd. De Hydrocontrol is ook uitgerust met automatische reset, d.w.z. deze probeert 3 keer automatisch te functioneren: na een uur, na 5 uur en na 20 uur. Is dit niet succesvol dan blijft de Hydrocontrol permanent geblokkeerd. Voor het resetten dient men in dit geval de stekker uit het stopcontact te trekken (8) en deze vervolgens weer in het stopcontact te steken. Voor het beëindigen van de 3 pogingen is het hoe dan ook mogelijk het apparaat te resetten met de hand.

Waarschuwing: In geval van niet opnieuw starten altijd controleren of de aanzuigpijp is gevuld met water.

8. Garantie

De garantie wordt slechts erkend voor materiaal- of productiefouten voor een periode van 12 maanden vanaf de datum van aankoop. Voor gebreken die zich voordoen als gevolg van het niet korrekt gebruiken van de Hydrocontrol of door de instructies van de Fabrikant niet te hebben opgevolgd, wordt geen garantie erkend.

In geval van een mankement aan de pomp dienen de reparatiewerkzaamheden uitsluitend te worden uitgevoerd door de servicepunten van de technische assistentie van de AL-KO. Gebruik uitsluitend originele AL-KO reserve-onderdelen.

Wij delen uitdrukkelijk mee dat wij, overeenkomstig de relatieve geldende wetgeving, **niet aansprakelijk zijn voor schade veroorzaakt door onze producten indien**

- a) veroorzaakt door onjuist uitgevoerde reparaties of door reparaties niet uitgevoerd door een AL-KO servicepunt of door erkend gespecialiseerd personeel.
- b) veroorzaakt door vervanging van onderdelen door niet origineel AL-KO materiaal
- c) veroorzaakt door het niet naleven van de voorschriften en aanwijzingen van deze gebruiksaanwijzing.

Hetzelfde geldt voor complementaire onderdelen en accessoires.

Wij behouden ons het recht voor konstruktieve en produktiewijzigingen aan te brengen.

9. Funktioneringsafwijkingen

| Afwijking | Oorzaak | Handeling |
|--|--|---|
| Rode LED blijft branden | Afwezigheid van water | Een regelmatige watertoevoer garanderen |
| Rode LED (3) knippert | Automatische reset-pogingen uitgeput | De stekker uit het stopcontact trekken en er weer insteken |
| De pomp activeert en disactiveert zich voortdurend | 1. Het systeem is niet waterdicht 2. In de Hydrocontrol zijn mogelijkwijs ongerechtigheden aanwezig | 1. Het apparaat en de aansluiting aan de pomp controleren 2. De stekker uit het stopcontact trekken, de Hydrocontrol van de pomp demonteren en grondig doorspoelen door er water in te spuiten vanaf de aanvoerszijde, bij voorbeeld met een tuinslang. |
| De pomp funktioneert niet | 1. De pomp zou defekt kunnen zijn 2. De Hydrocontrol zou verstopt kunnen zijn door kalkaanslag | Na de Hydrocontrol van de pomp te hebben gedemonteerd (zowel hydraulisch als elektrisch) proberen de pomp alleen te laten functioneren door deze op het net aan te sluiten. Als de pomp regelmatig funktioneert, controleren of het interne looprad van de Hydrocontrol vrij beweegt vanaf de zijde van de afvoeropening (1). Als er wrijving wordt geconstateerd, reinigen door de Hydrocontrol te vullen met azijn of een ander anti-kalkaanslag produkt door de afvoeropening (1). Indien het looprad zich vrij beweegt, is het raadzaam zich tot een servicepunt te wenden. |

Voor verdere funktioneringsafwijkingen ook de gebruiksaanwijzing voor de gecombineerde pomp aandachtig doorlezen.

Wij delen uitdrukkelijk mee dat wij, overeenkomstig de relatieve geldende wetgeving, niet aansprakelijk zijn voor schade veroorzaakt door onze producten als gevolg van onjuist uitgevoerde reparaties of onderdelen vervangen door niet-originele AL-KO onderdelen of door niet door ons goedgekeurde onderdelen, en in ieder geval wanneer reparaties niet zijn uitgevoerd door een AL-KO servicepunt of door erkend gespecialiseerd personeel. Hetzelfde geldt voor complementaire onderdelen en accessoires.

10. Veiligheids- en conformiteitsmerken

TÜV Rheinland (kantoor voor technisch toezicht)



Sistema electrónico de control y protección para electrobombas

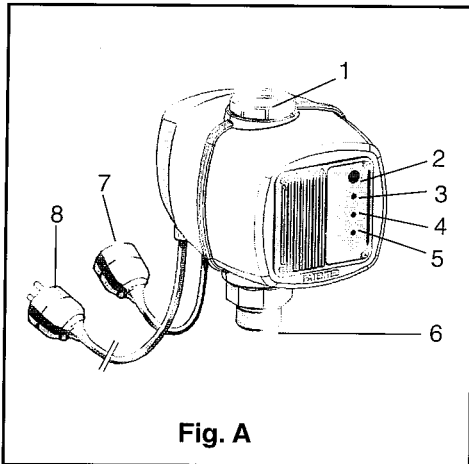


Fig. A

Distinguido cliente,
Le felicitamos por haber adquirido este producto AL -KO de alta calidad.

1. Advertencias

Antes de utilizar el Hydrocontrol, lea atentamente las instrucciones y siga las indicaciones que se dan a continuación. De esta forma conocerá el producto y aprenderá a utilizarlo correctamente.

Así mismo, le rogamos lea detenidamente las instrucciones para la utilización de la bomba correspondiente al Hydrocontrol.

Normas de Seguridad

Por motivos de seguridad, no deben utilizar el Hydrocontrol todas las personas que previamente no hayan leído las instrucciones y sobretodo los niños y jóvenes de edad inferior a 16 años, los cuales se deberán mantener alejados del aparato en funcionamiento.

Es obligatorio conectar la bomba a un interruptor automático de seguridad con protección IDn = 30 mA y a una toma de corriente con contacto a masa.

Para su utilización en piscinas y pequeños lagos, la bomba relativa al Hydrocontrol debe respetar las normas según las disposiciones del VDE 0100-

parte 702 y 738. Dirigirse a un electricista de su confianza.

Asegurese de que la bomba con el Hydrocontrol esté siempre conectada en posición estable, en un lugar plano y seco. Evitar que la bomba pueda entrar en contacto directo con un chorro de agua.

La línea eléctrica de conexión a la red y los cables de prolongación no deben presentar una sección inferior a la de los cables de goma marcados H07RNF.

En Austria, en conformidad con la disposición del OVE-EM 42, T2 (2000)/1979 & 22 basados en el & 2022.1, las bombas para piscinas y pequeños lagos con conexión fija, tienen que alimentarse mediante un transformador aislador homologado.

En Suiza los aparatos que deben ser utilizados al aire libre y que además pueden ser utilizados en otros lugares, deben estar conectados a un interruptor automático de seguridad.

Asegurese de que las conexiones eléctricas se encuentren en un lugar fuera del alcance del agua.

Antes de su utilización, verificar que la tensión de red corresponda a la indicada en la placa técnica.

⚠ ATENCIÓN :

EL HYDROCONTROL NO FUNCIONA SI EL PUNTO DE UTILIZACIÓN MÁS ALTO SUPERA LOS 15 MT.. LA BOMBA DEL HYDROCONTROL NO DEBE ABSORBER MÁS DE 10 AMPERIOS Y DEBE TENER UNA PRESIÓN MÁXIMA QUE ESTÉ COMPRENDIDA ENTRE 3,5 BAR (35 MT.) Y 8 BAR (80 MT.).

2- CARACTERÍSTICAS TÉCNICAS, FUNCIÓN Y SECTOR DE UTILIZACIÓN.

Campo de funcionamiento : Conectado ON = presión = 1,8 bar (regulación de fabrica)

Desconectado OFF = presión máx. bomba.

Características técnicas

| | |
|--------------------------------|---------------------|
| Alimentación / tensión de red | 230V 50Hz |
| Absorción corriente máx. bomba | 10 A |
| Caudal máx. | 120 litros / minuto |
| Caudal mínimo de stop bomba | 6 litros / minuto |
| Témperaura máx. agua | 35ª C |
| Presión máx. de trabajo | 8 bar |
| Grado de protección | 1 P 44 |

Apto solo para su utilización con agua limpia y sin impurezas. El Hydrocontrol sirve para transformar una eléctrobomba de uso doméstico en una bomba de intervención automática "autoclave" y realiza 3 funciones.

2.1 Funcionamiento en automático de la bomba

La bomba se pone en marcha con la abertura del grifo y se para unos 15 segundos después del cierre del grifo.

2.2 Protección contra el funcionamiento en seco de la bomba.

Un apropiado dispositivo de seguridad desactiva automáticamente la bomba cuando falta el agua en aspiración, evitando de tal forma posibles daños. La intervención de la parada se efectúa después de unos 45 segundos y está señalado por el encendido del LED rojo (5) en el "display" (tablero de señalización visual). Esto permite de detectar la falta de agua. (para volver a activar la bomba apretar el pulsador RESET.)

2.3 Caudal y presión constante.

El Hydrocontrol garantiza caudal y presión constante.

3. Partes funcionales (Fig. A.)

- 1-Salida con union de rosca de 1" hembra
- 2- Botón de RESET
- 3- Testigo tensión de línea
- 4- Bomba en funcionamiento
- 5- Alarma falta de agua o mal funcionamiento
- 6- Entrada con unión de rosca de 1" macho
- 7- Cable de conexión a la bomba
- 8- Cable con enchufe de alimentación de la red.

4. Conexión eléctrica / conexión a la bomba

El dispositivo Hydrocontrol se suministra con los cables de conexión incluidos.

Conexiones /Acoplamientos con una bomba: Ver punto 7- Fig. A. o punto 8 Fig. A). Conectar el enchufe le alimentación de la bomba a la toma del Hydrocontrol y a continuación conectar el enchufe de alimentación del Hydrocontrol a la toma de corriente.

Para garantizar la protección IP 44 contra las salpicaduras de agua utilizar cables con vaina tipo HO7RN- F

5. Instalación

El Hydrocontrol va montado en el lado envío de la bomba enroscando la unión de rosca macho de 1"de entrada(6) a la rosca hembra de salida de la bomba.

En caso de bomba con salida diferente de 1" hembra, será necesario instalar una unión roscada adecuada.

Después de haber montado el Hydrocontrol, conectar el cable de conexión a la bomba. (7).

Advertencia:

Antes de acoplar el tubo de aspiración a la bomba es necesario montar en la boca de aspiración de la bomba un filtro anti-impurezas. El uso del filtro es necesario para evitar daños al Hydrocontrol y debido a ello problemas de funcionamiento. (Ver accesorios AL-KO: 110157 y 110156).

6. PUESTA A PUNTO PARA SU USO

⚠ ATENCIÓN: ANTES DE SU USO, LLENAR COMPLETAMENTE DE AGUA LA BOMBA Y EL TUBO DE ASPIRACIÓN PARA PERMITIR EL CEBADO DE LA BOMBA. CUANDO SE USA EN POZOS, O EN TODOS LOS CASOS EN LOS QUE EL NIVEL DEL AGUA SEA INFERIOR A LA BOMBA, ES OBLIGATORIO UTILIZAR SIEMPRE UN TUBO DE ASPIRACIÓN DOTADO DE VÁLVULA DE FONDO ANTI-REFLUJO, LA CUAL PERMITE LLENARLO A LA PRIMERA UTILIZACIÓN E IMPIDE SU VACIADO CUANDO LA BOMBA SE PARA AUTOMÁTICAMENTE, EVITANDO DE ESTA MANERA PROBLEMAS EN LA FASE DE REACTIVACIÓN.

Si la fase de aspiración no se activa en 120 segundos la bomba se para automáticamente, a continuación efectúa otros dos intentos de 120 segundos. Si la bomba no se pone en marcha, es necesario localizar la causa del mal funcionamiento.

Las causas posibles son: el tubo de aspiración no tira bien o no es impermeable, la boca de cebado no está bien cerrada, la altura de aspiración es excesiva, el aire no puede salir porque el tubo de envío está bloqueado, el tubo de aspiración no está dotado de válvula de fondo anti-reflujo, o bien durante la primera puesta en marcha no se ha llenado completamente el cuerpo de la bomba de agua y el tubo de aspiración.

Si la bomba se activa y se desactiva continuamente, sin que se abra el agua, es posible que el tubo de envío no sea impermeable o que el acoplamiento a la bomba no sea hermético. En este caso tomen las debidas precauciones,

Existe también la posibilidad de que el problema sea debido a una acumulación de impurezas en el interior del Hydrocontrol, en tal caso, se debe desmontar de la bomba y limpiar profundamente proyectándole agua por el lado de entrada(6), por ejemplo mediante un fuerte chorro de agua.

Poner en funcionamiento la bomba introduciendo el enchufe del cable de conexión(8) en una toma de corriente.

7. Tablero de señalización visual a led

El Hydrotronic está dotado de un tablero de señalización visual con 3 diodos luminosos para señalar el estado de actividad de la bomba.

LED VERDE= Se enciende (3) nada más conectar el Hydrotronic a la red eléctrica.

LED AMARILLO = Se enciende (4) cuando la bomba se pone en funcionamiento, se apaga cuando la bomba se para.

LED ROJO = Se enciende (5) cuando el funcionamiento resulta inhabilitado por falta de agua en aspiración (ver también punto 8) o en caso de avería de la bomba.

PULSADOR DE RESET : Sirve para reactivar la bomba después de haber restablecido el flujo regular del agua.El

Hydrocontrol está dotado también de reset (reactivación) automática, es decir éste probará automáticamente su activación 3 veces: después de 1 hora, después de 5 horas, y después de 20 horas.

En caso de no obtener un resultado satisfactorio El Hydrocontrol se bloqueará permanentemente. Para volver a activarlo será necesario sacar el enchufe de la toma de corriente (8) y volverlo a introducir.

Antes de haberse completado los 5 intentos será posible volver a activar manualmente el dispositivo.

Advertencia : En caso de que no se ponga en marcha, verificar siempre que el tubo de aspiración esté lleno de agua.

8. GARANTIA

La garantía tiene validez solo respecto a los defectos de material o de producción y durante un periodo de 12 meses a partir de la fecha de compra. No se reconocerá la garantía en caso de averías que se verifiquen debido a una utilización errónea del Hydrocontrol o por no haber seguido las instrucciones de la casa

Si se originase una posible avería de la bomba, diríjase para efectuar su reparación exclusivamente al Servicio Oficial de Asistencia Técnica AL-KO. Utilizar solo piezas de recambio originales.AL-KO.

Se notifica que conforme a las legislaciones vigentes en materia.

no se responde de los daños causados por nuestros productos si han sido :

a) originados por reparaciones realizadas incorrectamente o cuando la reparación no ha sido realizada por un centro de asistencia oficial AL-KO o por personal especializado autorizado.

b) originados por sustituciones de partes creadas con material no original AL-KO.

c) originados por incumplimiento de las normas e indicaciones comprendidas en el presente manual de instrucciones para su uso. Incluido las partes complementarias y accesorios.

Nos reservamos los derechos de introducir modificaciones constructivas y de producción.

E**9. Anomalías de funcionamiento**

| Anomalía | Causa | Intervención |
|--|---|---|
| El Led rojo se queda encendido fijo | Falta de agua | Reponer el regulador de flujo de agua |
| El Led rojo (3) se enciende con intermitencia | Intentos de Reset automático agotados | Sacar el enchufe de la corriente y volver a introducirlo |
| La bomba se activa y se desactiva continuamente | 1. La instalación no es impermeable (hermética) 2. En el interior del Hydrocontrol presencia probable de cuerpos extraños. | 1. Verificar la instalación y la conexión a la bomba. 2. Sacar el enchufe de la corriente, desmontar el Hydrocontrol de la bomba y limpiar a fondo echando agua por el lado de entrada (6), por ejemplo utilizando una manguera de jardín. |
| La bomba no funciona | 1. La bomba podría estar averiada 2. El Hydrocontrol puede estar bloqueado por formaciones calcáreas. | Después de haber desconectado el Hydrocontrol de la bomba, ya sea hidráulicamente como eléctricamente, probar a hacer funcionar la bomba por sí sola, conectándola a la red. Si la bomba funciona normalmente, intervenir sobre el Hydrocontrol controlando si el rodete interno del Hydrocontrol gira libremente accediendo por el orificio de salida (1). Si se notase rozamiento proceder a su lavado, para ello llenar el Hydrotronic de vinagre u otro producto anti-calcáreo a través de la salida (1). Si el rodete está libre dirigirse al centro de asistencia . |

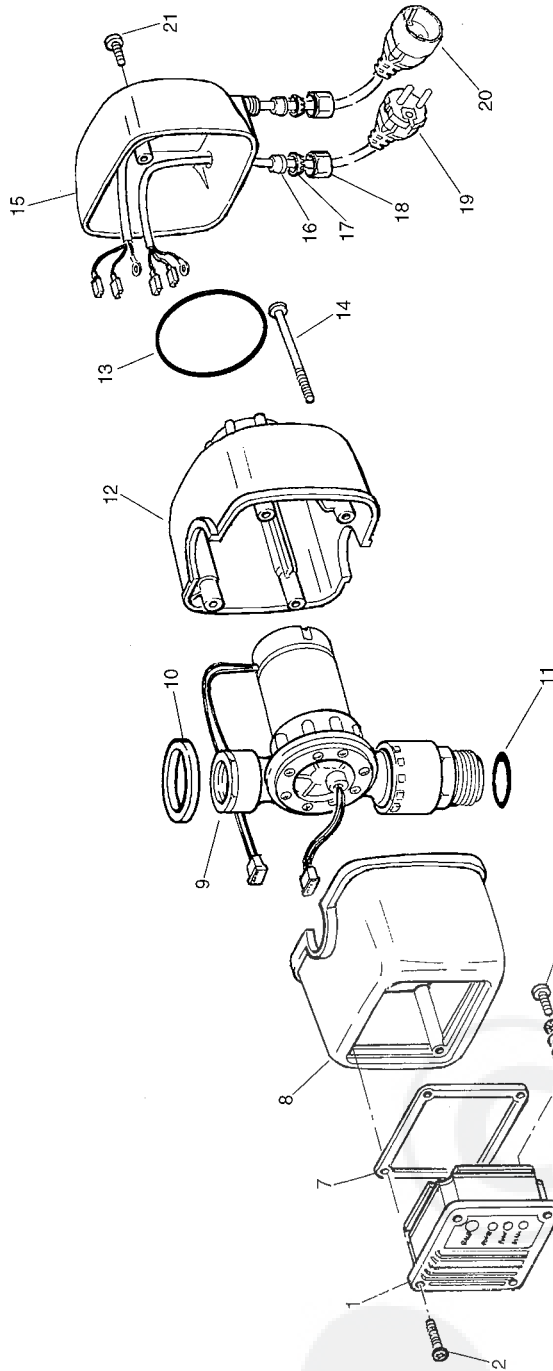
Para mayor información sobre las anomalías de funcionamiento, leer atentamente también las instrucciones para el uso de la bomba correspondiente al Hydrocontrol.

Se hace saber, que conforme a las legislaciones vigentes en materia, no se responde de los daños causados por nuestros productos si estos han sido originados por reparaciones realizadas incorrectamente o por sustituciones de partes o piezas efectuadas con material no original AL-KO, o bien cuando no hayan sido aprobadas por nosotros, y siempre cuando la operación no haya sido realizada por un Centro de asistencia AL-KO o por personal especializado autorizado. Lo mismo vale para las partes complementarias y accesorios.

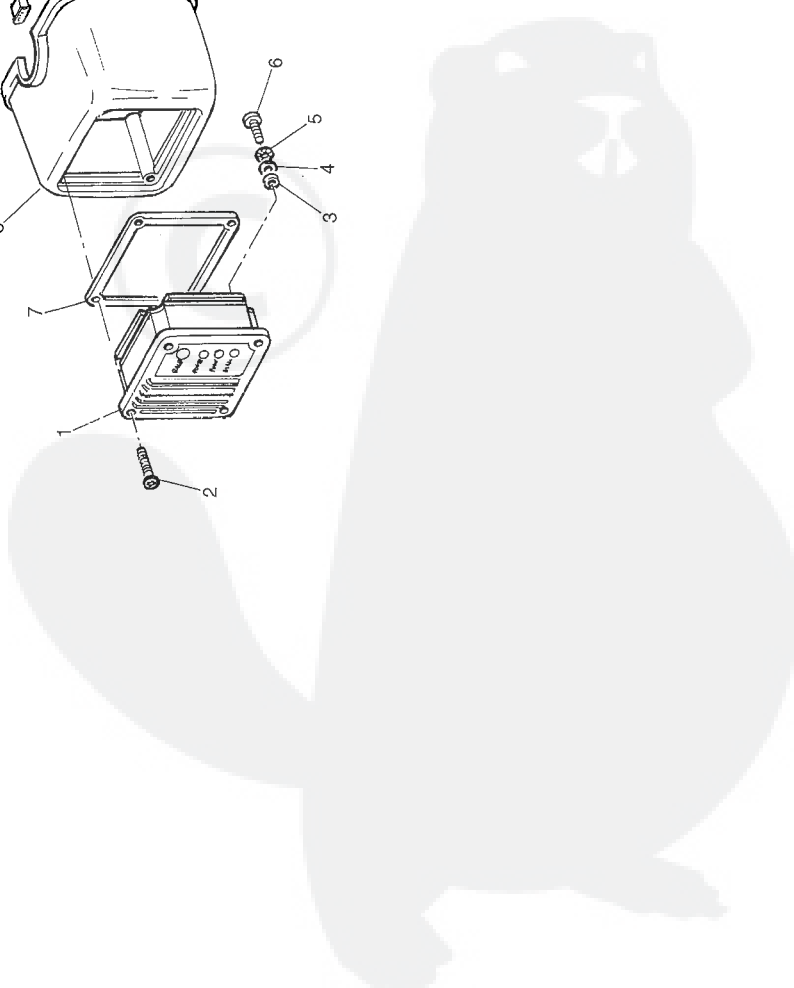
10. Etiqueta de seguridad y conformidad

TÜV Rheinland (Oficina de vigilancia técnica)





| Ref. | Q.ty | Art. |
|------|------|---------|
| 1 | 1 | 409.561 |
| 4 | 2 | 409.562 |
| 1 | 3 | 409.563 |
| 1 | 4 | 700.959 |
| 1 | 5 | 700.426 |
| 1 | 6 | 409.564 |
| 1 | 7 | 409.565 |
| 1 | 8 | 409.566 |
| 1 | 9 | 409.567 |
| 1 | 10 | 409.568 |
| 1 | 11 | 406.095 |
| 1 | 12 | 409.569 |
| 1 | 13 | 409.570 |
| 4 | 14 | 409.571 |
| 1 | 15 | 409.572 |
| 2 | 16 | 406.129 |
| 2 | 17 | 409.575 |
| 2 | 18 | 406.130 |
| 1 | 19 | 406.573 |
| 1 | 20 | 406.574 |
| 2 | 21 | 406.116 |



D

Garantiekarte

Auf dieses Gerät gewähren wir Ihnen

12 Monate Garantie

1. Die Garantie erstreckt sich ausschließlich auf Material- oder Fabrikationsfehler. Für Schäden, die durch unsachgemäße Behandlung oder Nichtbeachtung der Gebrauchsanweisung entstehen, können keine Garantieansprüche geltend gemacht werden. Eine weitere Haftung wird nicht übernommen.

2. Beanstandungen am Gerät müssen innerhalb 8 Tagen nach Erhalt der Ware bei uns geltend gemacht werden. Bei verborgenen Fehlern unverzüglich nach Entdeckung derselben.

3. Des Weiteren können Garantieansprüche nur für Geräte geltend gemacht werden, welche vom Kunden bzw. dritten Personen nicht repariert wurden. Wir übernehmen nur für Original-Teile Garantie.

4. Der Garantieschein hat nur Gültigkeit in Verbindung mit der Rechnung.

Alois Kober GmbH

GB

Guarantee

These machines are guaranteed for a period of

12 Months

1. The guarantee is valid solely for defects in materials and workmanship and does not cover malfunctions due to misuse or to failure to follow the instructions imparted by the Manufacturer.

2. Complaints about the machine must be submitted within 8 days from delivery. Faults that are not immediately apparent must be reported as soon as they are discovered.

3. The guarantee only covers genuine parts.

4. The guarantee certificate is valid only in conjunction with the invoice.

I

Garanzia

Per queste macchine vi offriamo

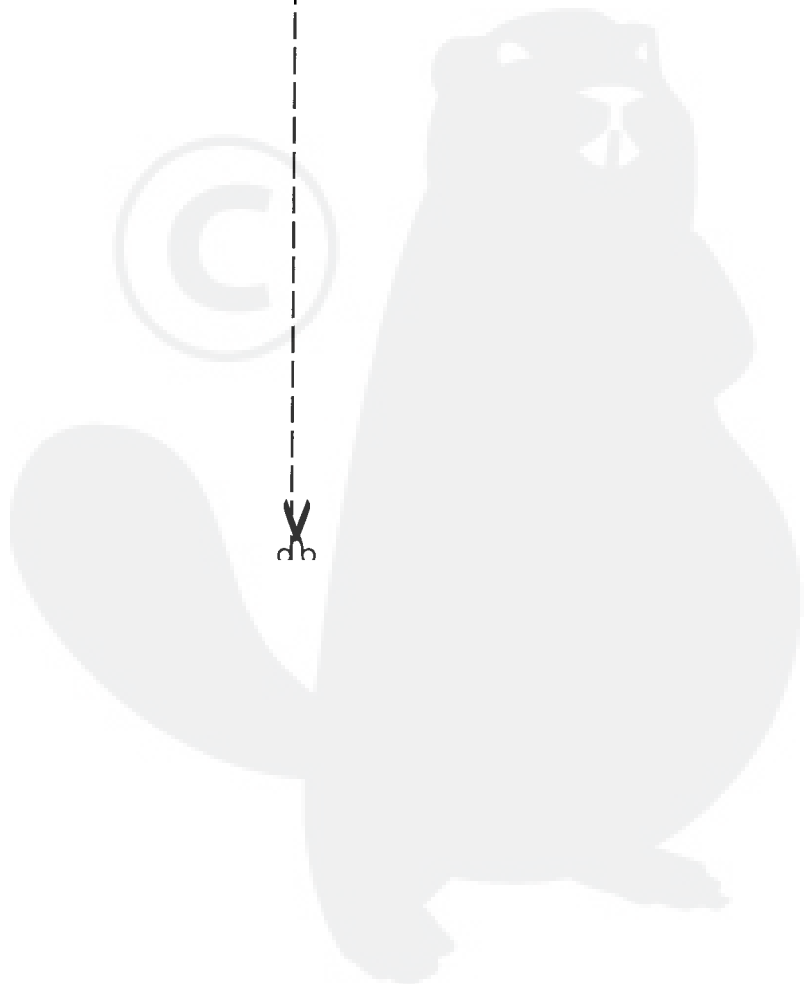
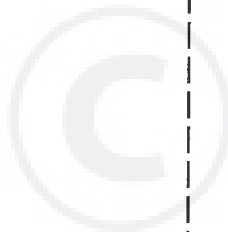
12 Mesi di garanzia

1. La garanzia viene riconosciuta solo per i difetti di materiale o di produzione. Per guasti che si dovessero verificare a causa del modo errato di usare la macchina o per non aver seguito le istruzioni della Casa, non viene riconosciuta la garanzia.

2. Contestazioni alla macchina devono essere effettuate entro 8 giorni dopo la consegna della merce. Se ci sono difetti non visibili devono essere comunicati subito dopo averli rilevati.

3. Possono essere sotto garanzia solo pezzi originali non quelli acquistati altrove.

4. Il certificato di garanzia è valido solo se accompagnato dalla fattura.



NL

E

S

Garantiebewijs

Op deze machine geven wij u

12 maanden garantie

1. De garantie heeft uitsluitend betrekking op fabrikageen materiaal-fouten.

Voor defekten ontstaan door onjuist gebruik of het niet opvolgen van de fabrieksinstructies vervalt het recht op garantie.

2. Reclames t.a.v. de machine moeten binnen 8 dagen na de koop gemeld worden. Verborgene gebreken meteen na ontdekking melden.

3. Machines gerepareerd in de garantieperiode door de eigenaar of derden komen niet meer voor garantie in aanmerking. De garantie betref alleen originele delen, geen elders aangeschafte delen.

4. Het garantiebewijs is alleen geldig op vertoon van de betreffende rekening.

Garantía

1. Las máquinas AL-KO, están garantizadas durante un periodo de 12 meses, contra todo vicio material o defecto de fabricación, AL-KO garantiza la sustitución gratuita de las piezas examinadas en nuestros talleres oficiales que fuesen halladas defectuosas.

2. La máquina deberá ser enviada entera, completa y a portes pagados a nuestros talleres oficiales. A la misma deberá adjuntarse el certificado de garantía así como un aviso de expedición indicando las anomalías constatadas.

3. El uso indebido, manipulaciones en las máquinas o sustitución de piezas originales, supondrá la ANULACION de esta GARANTIA.

4. IMPORTANTE - Para la validez de la presente garantía, es imprescindible remitir a AL-KO MOTOR ESPAÑA, S.A. la tarjeta no. 1, convenientemente cumplimentada, dentro del plazo de 10 días, desde la fecha de compraventa.

AL-KO MOTOR ESPAÑA, S.A.

Carretera de Logroño, Km. 13, Polig. Ind.
„El Aguila“ 50-50180 Utebo (Zaragoza)

Garantikort

På denna apparat lämnar vi

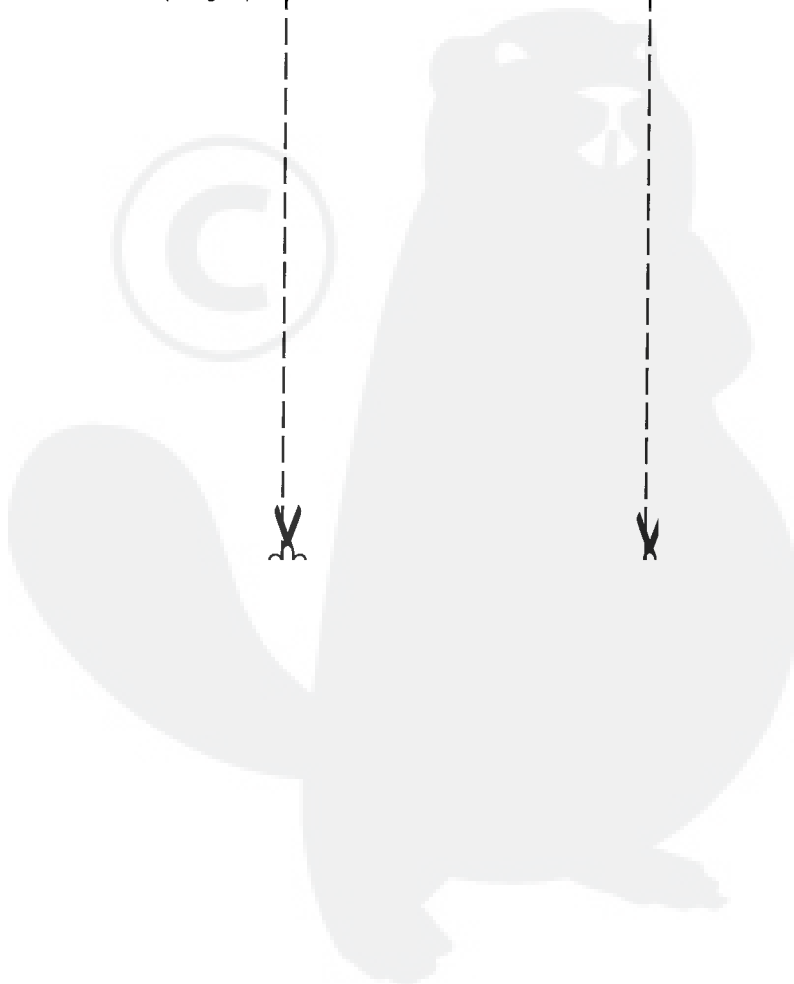
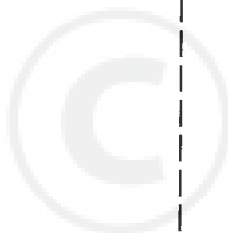
12 månaders garanti

1. Garantin omfattar endast material- eller fabriktionsfel. För skador som uppstår genom ofackmässig behandling eller genomicke att bruksanvisningen ej följs, kan inga garantianspråk göras gällande. Ett vidare ansvar övertages ej.

2. Klagomål på apparaten måste göras gällande hos oss inom 8 dagar efter det att varan mottagits. Vid dolda fel, omgående efter det att dessa upptäckts.

3. Vidare kan garantianspråk endast göras gällande för apparater, vilka ej reparerats av kunden resp tredje part. Vi övertar endast garantir för originaldelar.

4. Garantikortet äger endast giltighet i samband med fakturan.



Гарантийные обязательства

Фирма «AL-KO System» гарантирует безотказную работу изделия в течение 6 месяцев со дня продажи при соблюдении покупателем всех положений, изложенных в настоящей инструкции по эксплуатации.

1. Гарантия распространяется исключительно на материалы и производственные дефекты. Претензии, связанные с повреждениями, которые возникли из-за несоблюдения рекомендаций настоящей инструкции, неосторожным обращением или применением не по назначению не принимаются.

2. Рекламации (претензии) на изделие должны быть предъявлены в течение 8 дней после приобретения товара или непосредственно при обнаружении скрытых дефектов.

3. Претензии по дефектам принимаются только в том случае, если ремонт не проводился покупателем или третьими лицами.

4. Претензии по гарантии принимаются только при наличии счета (чека) торговой организации.

5. Изделие, передаваемое в ремонтную службу должно быть в чистом виде, в полной комплектации и в упаковке производителя.

В случае обнаружения неисправности, покупатель должен обратиться на Фирму «AL-KO System» по адресу:

107370, г. Москва, Открытое шоссе 48а, тел.: 168-87-18

Наименование изделия _____ Тип _____

Заводской номер _____ Дата продажи _____
продавца) (Штамп магазина, подпись)

| |
|--|
| Описание дефекта _____ |
| Ремонт (замена) произведен _____ (Дата, подпись) _____ Заполняется ремонтной организацией. |

Линия отреза

Талон на гарантийное обслуживание

Наименование изделия _____ Тип _____

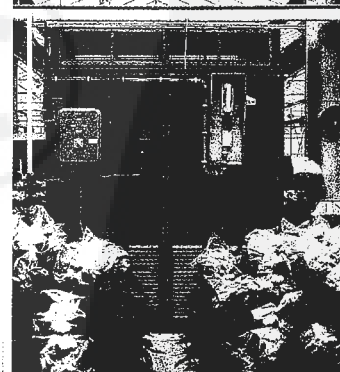
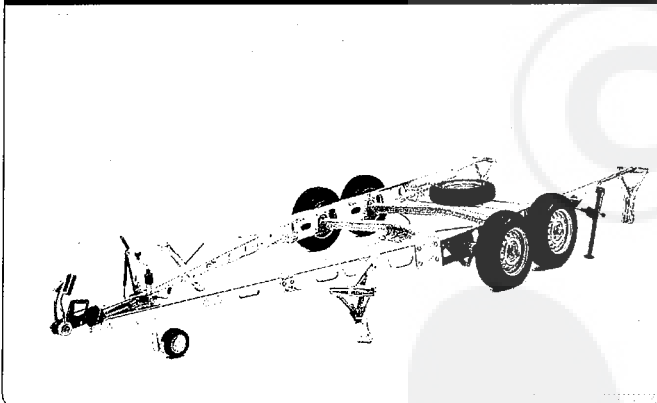
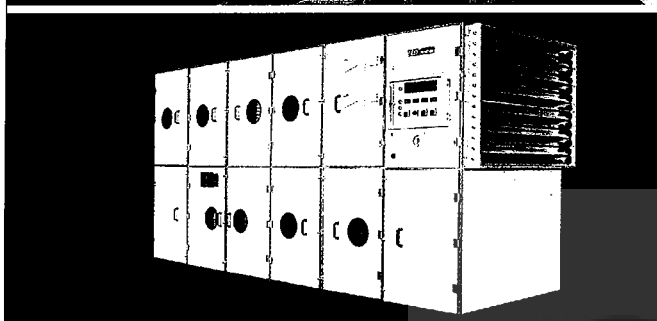
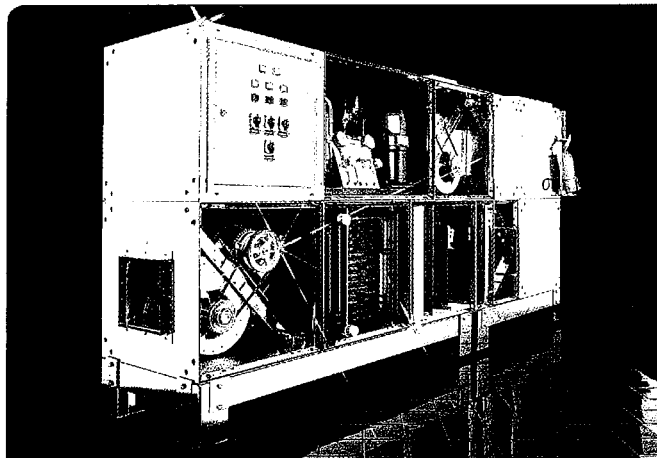
Заводской номер _____ Дата продажи _____
продавца) (Штамп магазина, подпись)

| |
|--|
| Описание дефекта _____ |
| Ремонт (замена) произведен _____ (Дата, подпись) _____ Заполняется ремонтной организацией. |

Un aperçu de
notre gamme de
produits très
variés.

Alcuni esempi
della nostra
vasta gamma di
prodotti.

Enige voor-
beelden uit ons
omvangrijke
produkten-
scala.

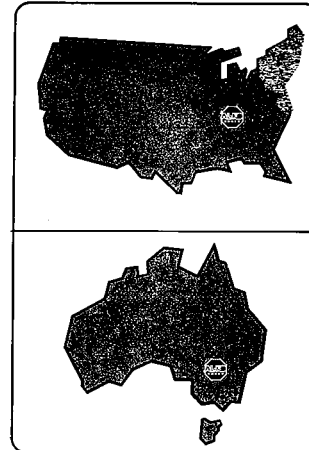
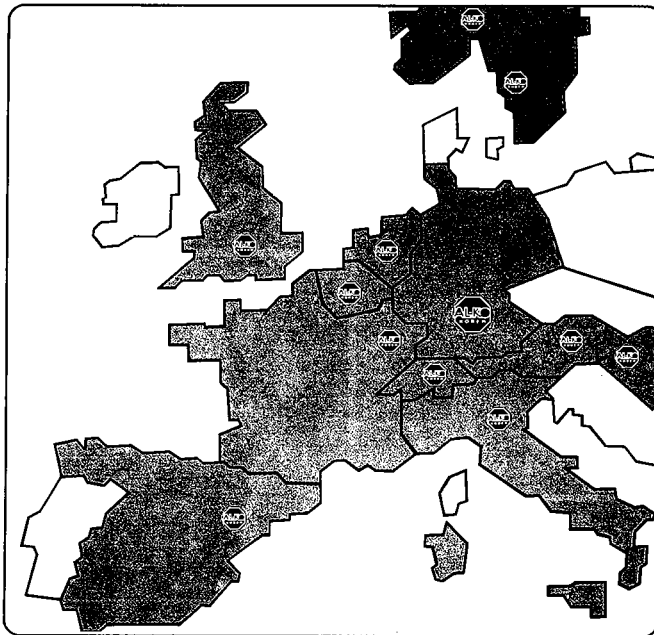


Leistungsfähige AL-KO Partner in Europa und Übersee






**AL-KO, your partner
throughout Europe
and the world**



**Les partenaires
performants d'AL-KO
en Europe et outre-mer**



-  AL-KO Kober Corp.
USA-46514 Elkhart/Indiana
-  AL-KO Kober Corp.
USA-74801 Shawnee/Oklahoma
-  AL-KO International Pty. Ltd.
AUS-Melbourne
Hallam, Victoria 3803

-  AL-KO Kober AG
D-89359 Kötz
-  AL-KO Consulting Eng. GmbH
D-89359 Kötz
-  Alois Kober GmbH
D-89359 Kötz
-  AL-KO Geräte GmbH
D-89359 Kötz
-  AL-KO Oversea GmbH
D-89359 Kötz
-  AL-KO Entsorgungs-Geräte
und -Systeme GmbH, D-89359 Kötz
-  AL-KO Therm GmbH Maschinenfabrik
D-89343 Jettingen-Scheppach
-  AL-KO Enzler GmbH
D-89335 Ichenhausen
-  AL-KO MFK Maschinenfabrik GmbH
D-28865 Lilienthal
-  AL-KO Kober GmbH
A-6280 Zell am Ziller
-  AL-KO Seilzug GmbH
A-6280 Zell am Ziller
-  AL-KO Therm GmbH
A-4614 Marchtrenk

-  SIKO GmbH
A-1160 Wien
-  AL-KO Skala KFT
H-1095 Budapest
-  Orion AL-KO AG
CH-8957 Spreitenbach
-  AL-KO Kober AG
CH-8112 Otelfingen/ZH
-  AL-KO Kober GmbH
I-39030 Vandoies/Vintl
-  AL-KO Italia SpA
I-37060 Castel d' Azzano (Vr)
-  AL-KO France S.A.
F-67100 Strasbourg
-  AL-KO FTF S.A.
F-71500 Louhans
-  AL-KO Kober Limited
GB-Learnington CV 31 3JP
-  AL-KO Britain Ltd.
GB-Consett DH 8 6 SZ
-  AL-KO Benelux S.A.
B-1420 Braine-l'Alleud
-  AL-KO Kober B.V.
NL-7550 AM Hengelo

-  AL-KO Motor España S.A.
E-50180 Utebo (Zaragoza)
-  AL-KO España S.A.
E-50180 Utebo (Zaragoza)
-  AL-KO Record S.A.
E-48220 Abadiano
-  AL-KO Condural S.A.
E-08213 Polinya
-  AL-KO Kober AB
S-42502 Hisings Kaerra/Göteborg
-  AL-KO Kober A/S
N-1401 Ski

ALKO

| EG- Technische Beschreibung | GB EC declaration of conformity | F Déclaration de conformité CE | I Dichiarazione di conformità CE | E Declaración de conformidad de la CE | NL EC-verklaring van conformiteit | CZ Prohlášení o shodě s EU | DK EF- Overensstemmelseserklæring | SF EU- Võrdumatususisindlus | S EÜ-konformiteetselgitamine |
|---|---|--|---|--|--|--|---|--|--|
| Wir erklären, dass die Pumpe mit den folgenden EG-Richtlinien übereinstimmen: | We declare that the pump is in compliance with the specifications of the following EC directives: | Nous déclarons que la pompe est conforme aux spécifications des directives CE suivantes: | Noi dichiariamo che la pompa è conforme alle seguenti direttive CE: | Nosotros declaramos que la bomba cumple las siguientes directrices de la CE: | Wij verklaren dat de pomp overeenstemt met de volgende CE-richtlijnen: | My Prohlášení, že stroj čerpádo odpovídá následujícím směrnicím: | Vi erklærer, at pumpen stemmer over ens med følgende EF-direktiver: | Me ilmitamme, etta pumppu vastastuuravaia EU-direktiiveja: | Vi förklarar, att pumpen stämmer överens med följande EG-direktiv: |
| Angewandete Normen: | standards appliact: | Normes appliquées: | Norme applicate: | normas aplicadas: | Toegepaste normen: | 001/14/EWG | Anvendte normer: | Sovelletud normit: | Använda normer: |
| EN 60335-1; EN 60335-2-41; EN55014-1; EN 55014-2; EN 61000-3-2; EN 61000-3-3 | | | | | | | | | |

| Type/ Type/ Modèle/Modello/Modelo/Typ/Type/Тыппл/Тып | Gemessener Schalleistungspegel/ Measured sound power level/ Niveau de puissance acoustique mesuré/ Livello di pressione acustica misurata/ Nivel de potencia acústica medio/ Gemeten geluidsvermogen/ Naměřena hladina zvuku/ Měit lydniveau/ Mittattu melutaso/ Uppmätt ljudeffektivvä | L _{WA} dB (A) | L _{WA} dB (A) |
|--|---|------------------------|------------------------|
| HWA 5100/4 | | 65,9 | 67 |
| TOP GARDEN HWA 1100-4 KOMPAKT, GPI 1100/4, GPI 5100/3 | | 66,7 | 69 |
| GPM 800/3 | | 70 | 72 |
| GPM 1405 | | 71,1 | 73 |
| HWM 1405, JET 750 Orion, JET 750 Orion incx, HWA 750 Orion, HW 750 Orion inox | | 74,1 | 76 |
| TOP GARDEN GP 1000, TOP GARDEN GP 1300 INOX, JET 1000/MC | | 78,3 | 81 |
| HW 800, HW 800/MC, HW 800 INOX, HW 1000, HW 1000/MC, HW 1100 INOX, HW 1100/MC INOX, HW 1300, HW 1300 INOX, HW 1300/MC INOX, HW 1100 INOX, HW 1100/MC INOX, HW 1100/MC INOX, HW 1300 INOX, HW 1300/MC INOX, TOP GARDEN HW 1000, TOP GARDEN HW 1300 INOX | | 83,2 | 85 |
| JET 800/MC, HWA 800, HWA 800/MC | | 83,5 | 86 |

Kötz, 01.01.2002



(Anton o De Filippo, Entwicklungsleitung/Development Manager/Service développement/Reparto sviluppo/División desarrollo/
Afdeling ontwikkeling/Vývojové odd./Udviklingschef/Kehitysosaston johtaja/Utvecklingsledningen)

