

Garden + Hobby  
QUALITY FOR LIFE

**AL-KO**



INFORMATION | MANUALS | SERVICE

## BLOWER VAC 2200 E BLOWER VAC 2400 E SPEED CONTROL

gebruikershandleiding - manual de instrucciones - manual de instruções



474 073\_a | 08/2010



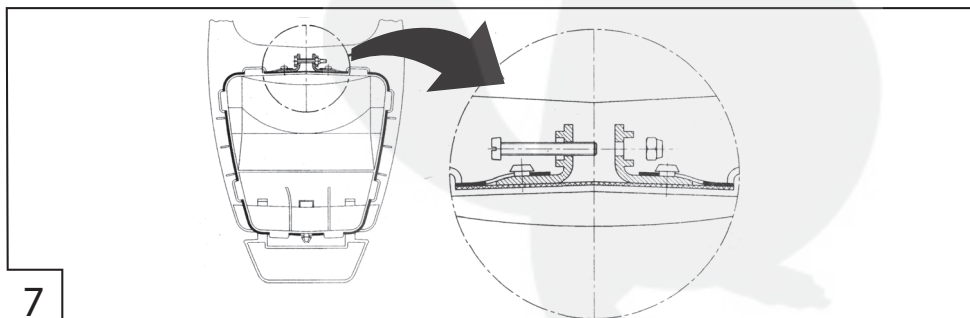
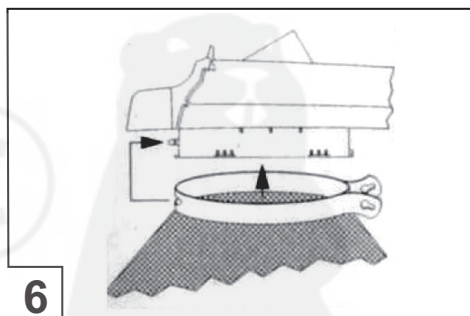
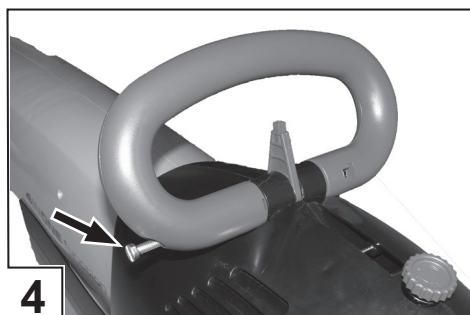
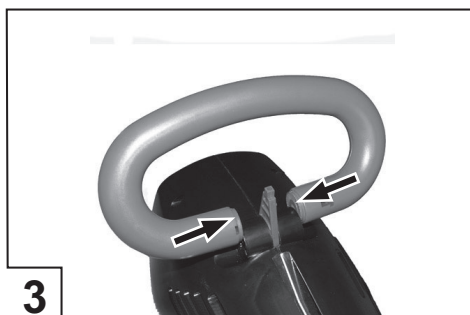
NL: Gebruiksaanwijzing .....	6
E: Manual de instrucciones .....	14
P: Manual de instruções .....	22

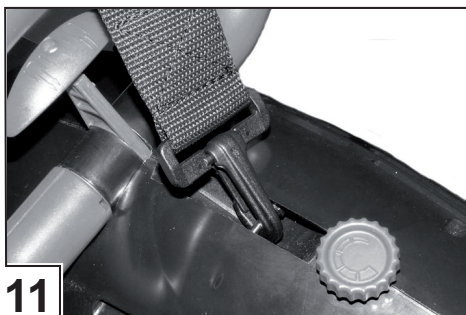
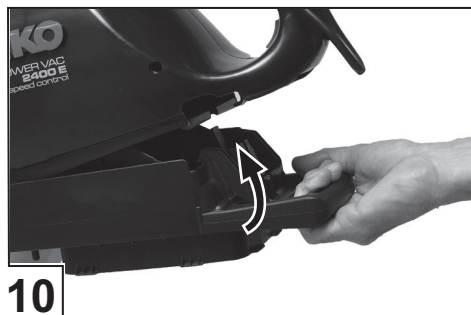
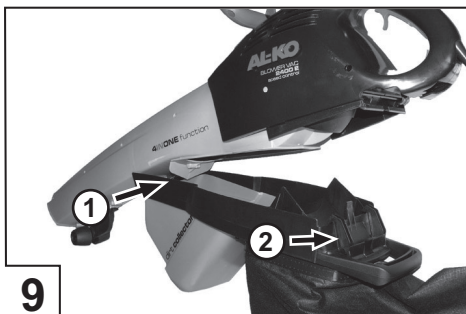
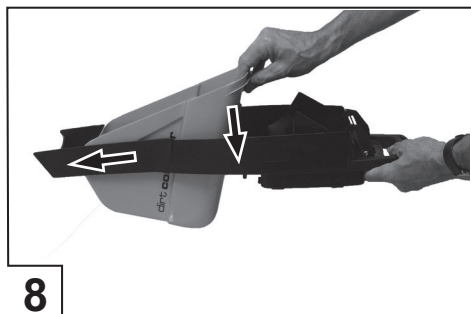


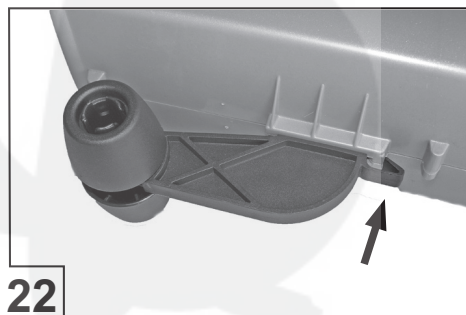
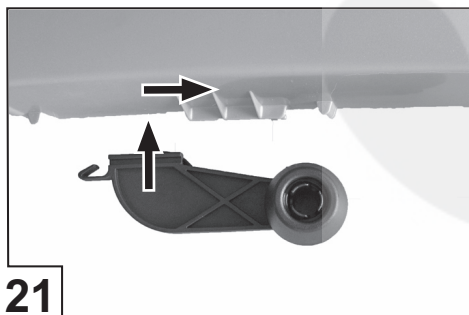
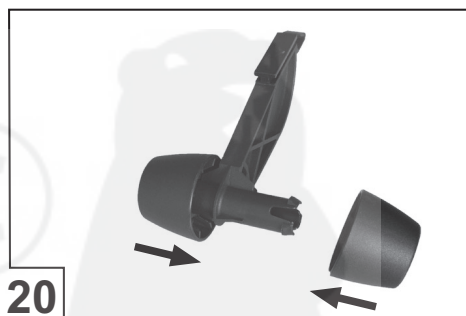
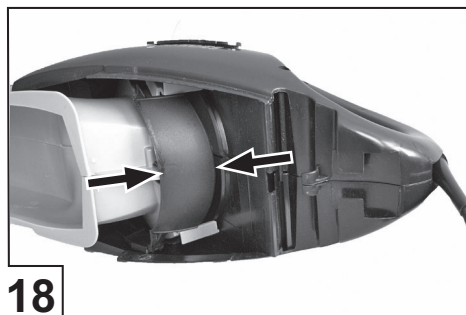
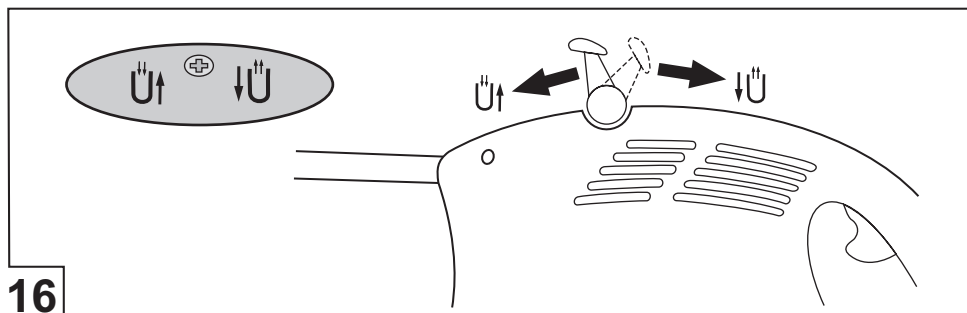
© Copyright 2010

AL-KO Geräte GmbH Kötz, Germany

This documentation is allowed to-also in excerpts-only with express authorization of the AL-KO Geräte GmbH duplicates or third accessible is done. Technical alterations of influence of the function reservations.







## Over dit handboek

- Lees deze documentatie voorafgaand aan de ingebruikname door. Dit is een voorwaarde om veilig met het apparaat te werken en voor een storingsvrije werking
- Neem goed nota van de veiligheidsaanwijzingen en waarschuwingen in deze documentatie en op het apparaat
- Deze documentatie vormt een permanent deel van het beschreven product; overhandig deze documentatie bij verkoop van dit product aan de koper

## Verklaring van symbolen



### Let op!

Als u deze waarschuwingen nauwgezet opvolgt, kunt u persoonlijk letsel en/of materiële schade voorkomen.



Speciale aanwijzingen voor een beter begrip en omgang.



Het camerasymbool verwijst naar afbeeldingen.

## Inhoudsopgave

Over dit handboek .....	6
Productbeschrijving .....	6
Veiligheidsvoorzieningen en beschermende voorzieningen.....	6
Technische gegevens .....	8
Veiligheidsaanwijzingen.....	8
Monteren .....	9
Bediening.....	10
Onderhoud en verzorging.....	11
Opslag .....	11
Afvoer .....	11
Hulp bij storingen.....	12
Garantie.....	12
EG-Verklaring van Conformiteit.....	13

## Productbeschrijving

Deze documentatie beschrijft een elektrische bladzuiger met opvangzak.

Het apparaat is voorzien van een netaansluitkabel van 0,2 m lang. Om het apparaat te kunnen gebruiken hebt u een weersbestendige verlengkabel met aardleider nodig (niet bij de levering inbegrepen).

## Beoogd gebruik

De volgende toepassingen gelden als beoogd:

- Opzuigen en wegblazen van droog blad- en tuinafval (gras, twijgjes, dennenappels, papiersnippers)
- Gebruik van het apparaat in een huishoudelijke omgeving



Ander of verdergaand gebruik geldt als niet-beoogd.

De fabrikant is niet verantwoordelijk voor schade die daardoor ontstaat!

## Mogelijk verkeerd gebruik

De volgende toepassingen gelden als niet-beoogd (voorbeelden):

- Overbruggen of demonteren van de veiligheidsvoorzieningen
- Opzuigen of wegblazen van brandende, brandbare of explosieve stoffen
- Opzuigen van vloeistoffen
- Gebruik van het apparaat tijdens regenval
- Gebruik van het apparaat in een bedrijfsmatige omgeving

## Veiligheidsvoorzieningen en beschermende voorzieningen

- Veiligheidsschakelaar voor de zakhouder
- Niet-vergrendelbare AAN/UIT-schakelaar

## Productoverzicht



1	Draaggreep	7	Voorscheider
2	Draagband	8	Opvangzak
3	Toerentalregelaar *	9	Loopwielletjes
4	AAN / UIT-schakelaar	10	Zuig- / blaaskanaal
5	Netaansluitkabel	11	Motorbehuizing
6	Zakhouder	12	Schakelhendel zuigen / blazen

\* afhankelijk van de uitvoering

## Betekenis van de symbolen op het apparaat



Trek de netstekker uit en wacht totdat de motor stilstaat, alvorens het apparaat schoon te maken of onderhoud te plegen.



Lees de gebruiksaanwijzing en handel er naar.



Houd niet-gebruikers, in het bijzonder kinderen, op een afstand.



Gebruik het apparaat niet als het regent en laat het apparaat niet buiten staan.



Draag gezichtsbescherming

## Technische gegevens

Technische gegevens	Blower Vac 2200 E	Blower Vac 2400 E speed control
Energieverbruik	2 200 W	2 400 W
Zuigvermogen	9,7 m <sup>3</sup> / min	5,0 – 10,0 m <sup>3</sup> / min
Blaassnelheid	205 km / h	170 – 210 km / h
Volume van de voorscheider	5 l	5 l
Volume van de opvangzak	40 l	40 l
Draagband	Ja	Ja, met kussens
Toerentalregelaar	Neen	Ja
Volmereductie van het opgezogen materiaal	Tot maximaal 90 %	Tot maximaal 90 %
Netspanning, zekering	230 V~ / 50 Hz, 10 A	230 V~ / 50 Hz, 10 A
Beschermklasse	□ / II	□ / II
Geluidsdrukniveau L <sub>PA</sub>	93 db (A)	93 dB(A)
Maximale trillingsversnelling	< 2,5 m / s <sup>2</sup>	< 2,5 m / s <sup>2</sup>
Massa	5,1 kg	5,4 kg

## Veiligheidsaanwijzingen



### Let op!

Gebruik de machine uitsluitend als deze in een technisch onberispelijke staat verkeert!



### Let op – Letselgevaar!

Stel de veiligheidsvoorzieningen en de beschermende voorzieningen niet buiten werking.

## Elektrische veiligheid

- Gebruik uitsluitend verlengkabels die voor gebruik buitenshuis bedoeld zijn
- Gebruik verlengkabels met doorsneden van ten minste 3 x 1,5 mm<sup>2</sup>
- Gebruik geen beschadigde verlengkabels, of kabels die breuken vertonen
- Let op de maximale elektrische belastbaarheid van een verlengkabel, als die niet volledig van de kabeltrommel is afgerold
- Leg de verlengkabel in de trekontlasting, die op het apparaat is aangebracht
- Leid de kabel altijd van het apparaat weg
- Bescherm het apparaat tegen vocht

## Veiligheidsaanwijzingen met betrekking tot het gebruik



Neem goede nota van de plaatselijke bepalingen voor het gebruik van apparaten.

- De bediener of de gebruiker is zelf verantwoordelijk voor ongevallen of het in gevaar brengen van andere mensen of hun eigendommen.
- Kinderen mogen het apparaat niet gebruiken
- Kinderen of mensen, die de inhoud van deze gebruiksaanwijzing niet kennen, mogen het apparaat niet gebruiken
- Gebruik het apparaat uitsluitend bij daglicht of onder zeer goed kunstlicht
- Bedien het apparaat niet wanneer u onder invloed van alcohol, drugs of medicijnen bent
- Gebruik het apparaat niet als zich mensen, in het bijzonder kinderen, of huisdieren in de nabijheid bevinden
- Laat het apparaat niet onbeheerd achter
- Controleer het apparaat voorafgaand aan elke keer gebruik op beschadigingen; laat beschadigde onderdelen vervangen
- Stel het apparaat nooit in werking als de zakhouders of de opvangzak beschadigd is of niet is aangebracht



- Draag geschikte werkkleding:
  - Veiligheidsbril
  - Veiligheidshandschoenen
  - Gehoorbescherming
  - Gelaatsbescherming tegen stof
  - stevige schoenen
  - broek met lange pijpen
- Houd het navolgende ver van de aanzuigopening:
  - loshangende kleding
  - sieraden
  - lang haar
- Houd alle inlaten voor de koellucht vrij van vuil.
- Blaas nooit vuil in richtingen, waar zich mensen ophouden.

## Monteren



### Let op!

Gebruik het apparaat pas als deze volledig is gemonteerd.

## Monteren van de handgreep

1. Plaats de slotbouten in de handgreep (📖 2).
2. Schuif de handgreep op de behuizing (📖 3).
3. Stel de gewenste stand van de greep in.
4. Plaats de schroeven (M6×100) in de handgreep (📖 4).
5. Schroef de handgreep vast.

## Monteren van de schakelhendel

1. Plaats de greep in de juiste stand (📖 5).
2. Plaats de schroeven (Ø 3,5 × 16) in de greep van de hendel.
3. Schroef de greep vast

## Monteren van de opvangzak (📖 6)

1. Hang de riem van de opvangzak aan de ophangpunten van de zakhouter en leg die om de kraag van de zakhouter.
2. Klik de sluihtaken in de ogen van de riem van de opvangzak (📖 7).
3. Span de riem van de opvangzak met behulp van de schroef (M4×30) en moer voorzichtig aan (📖 7).

## Monteren van de voorscheider

1. Schuif de onderzijde van de voorscheider in de zakhouter (📖 8).
2. Laat de bovenzijde van de voorscheider in de zakhouter vastklikken (📖 8).

## Monteren van de zakhouter

1. Hang de zakhouter aan de neus van de zuigpijp (📖 9/1).
2. Trek de zakhouter enigszins omhoog (📖 9/2).
3. Klik de handgreep vast aan de behuizing (📖 10).

## Monteren van de draagband

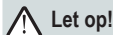
1. Haak de karabijnsluiting van de draagband in de gordelhouder van het apparaat (📖 11).
2. Stel de lengte van de draagband zo in, dat u het apparaat net boven de grond kunt leiden.
3. Uitsluitend bij de Blower Vac 2400 E speed control: Leg het kussen van het draagbandkussen nabij uw schouder en sluit het klittenband.

## Monteren van de loopwieltjes

1. Steek de loopwieltjes links en rechts in de loopwieldragers tot ze vastklikken (📖 19, 20).
2. Schuif de loopwieldragers in de opnemer aan de onderzijde van het zuig-/blaaskanaal, totdat deze vastklikken (📖 21, 22).

## Bediening

### Eerste ingebruikname



#### Let op!

Gebruik het apparaat pas als deze volledig is gemonteerd.

- De netsteker en de contrastekers van verlengkabels moeten gemaakt zijn van rubber, zacht PVC of van een ander thermoplastisch materiaal met dezelfde mechanische sterkte of moeten met dit materiaal bekleed zijn
- De kwaliteit van de bedrading in de verlengkabel mag niet minder zijn dan:
  - lichte, soepele rubberen kabel H05 RN-F conform VDE 0282 Deel 8
  - Soepele kabel met mantel van polyurethaan conform VDE 0282 Deel 10
- Houd kinderen uit de buurt van apparatuur die op het elektriciteitsnet zijn aangesloten.
- Sluit het apparaat uitsluitend aan op een netcontactdoos, die beveiligd is met een aardlekschakelaar/differentiaalschakelaar (RCD) met een afschakelstroomsterkte van maximaal 30 mA.
- De stekers van de verlengkabels moet bestand zijn tegen spatwater.
- Verwijder veiligheidsvoorzieningen nooit!

### Vervoer



#### Let op – Gevaar voor beschadiging!

Ontkoppel het apparaat niet van het elektriciteitsnet door aan de netaansluitkabel te trekken.

Trek voor het ontkoppelen aan de netsteker!

- Draag het apparaat uitsluitend aan de handgreep of aan de draagband.
- Gebruik de loopwieljes niet om het apparaat te verplaatsen.

## Gebruik



#### Let op – Letselgevaar!

Gebruik het apparaat niet zonder opvangzak. Sluit de ritssluiting van de opvangzak.



De bladzuiger werkt alleen als de zakhouder aan de behuizing is opgehangen (veiligheidsschakelaar).

- Controleer de netaansluitkabel en verlengkabels periodiek op tekenen van beschadiging en gebruik ze uitsluitend als ze in een onberispelijke staat verkeren!
  - Verwijder de kabel onmiddellijk van het elektriciteitsnet als tijdens het gebruik een kabel beschadigd is geraakt!
1. Steek de netaansluitsteker in de contrasteker van de verlengkabel.
  2. Borg de verlengkabel door deze in de trekontlasting te leggen (☞ 12, 13).
  3. Steek de steker van de verlengkabel in de netcontactdoos.

### Inschakelen



- Druk de AAN/UIT-schakelaar in en houd deze ingedrukt.

### Uitschakelen

- Laat de AAN/UIT-schakelaar los.

### Kiezen van de gebruiksmodus

Selecteer de gebruiksmodus met behulp van de schakelhendel: (☞ 15, 16)

- Plaats de schakelhendel in de stand: 
  - u hebt nu de modus Zuigen gekozen
- Plaats de schakelhendel in de stand: 
  - u hebt nu de modus Blazen gekozen

U kunt de gebruiksmodus kiezen als de motor draait of als deze stilstaat.

### Instellen van de zuig-/blaaskracht (☞ 17) (uitsluitend bij de Blower Vac 2400 E speed control)

- Draai de toerentalregelaar rechtsom:
  - De zuig-/blaaskracht neemt toe
- Draai de toerentalregelaar linksom:
  - De zuig-/blaaskracht neemt af

## Maak de opvangzak leeg

1. Schakel het apparaat uit
2. Trek de netstekker uit de netcontactdoos
3. Open de ritssluiting van de opvangzak
4. Schud de opvangzak goed leeg
5. Sluit de ritssluiting weer

**i** U hoeft de opvangzak niet uit de zakhouder te nemen om de zak te kunnen legen.

## Maak de voorscheider leeg

Leeg de voorscheider na het opzuigen van grotere delen (takken, dennenappels...).

1. Neem de zakhouder af
2. Maak de voorscheider leeg.
3. Hang de zakhouder weer op.

**i** Leeg de voorscheider als tijdens het blazen eerder opgezogen materiaal weer naar buiten komt.

## Onderhoud en verzorging

### **⚠** Waarschuwing

Kans op letsel door bewegende onderdelen.  
Trek de netstekker uit de netcontactdoos en wacht totdat de motor van het apparaat niet meer loopt.

### **⚠** Let op – Gevaar voor beschadiging!

Maak het apparaat niet schoon met behulp van een hogedrukreiniger of met stromend water.

Laat een erkende vakman of een servicewerkplaats het apparaat controleren als het storingen vertoont.

- Controleer of alle moeren, bouten en schroeven goed vast zitten om er zeker van te zijn dat het apparaat veilig te gebruiken is
- Vervang versleten en/of beschadigde onderdelen
- Gebruik uitsluitend originele vervangende onderdelen en accessoires

## Schakelhendel

De schakelhendel kan - door resten opgezogen materiaal - moeizaam te verstellen zijn.

- Maak daarom de schakelhendel direct na gebruik van het apparaat schoon door de hendel een aantal keren over te halen.

## Opvangzak

- Onderzoek de opvangzak regelmatig op slijtage of beschadigde onderdelen
- Schud de opvangzak goed uit; en borstel de zak naar behoefte uit

**i** U kunt een sterk vervuilde opvangzak met de hand wassen bij een temperatuur van 30 °C. Gebruik geen schurende/agressieve schoonmaakmiddelen!

## Netaansluitkabel

- Regelmatig controleren en bij beschadiging laten vervangen door een daartoe geautoriseerde vakman of een servicewerkplaats.

## Verlengkabel

- Regelmatig controleren en bij beschadiging vervangen.

## Opslag

- Sla het apparaat op met uitgetrokken netstekker
- Sla het apparaat droog op
- Sla het apparaat zo op dat het ontoegankelijk is voor kinderen en onbevoegden
- Leeg de voorscheider en de opvangzak

## Afvoer



**Verwijder apparaten, batterijen of accu's niet via het huishoudelijk afval!**

Verpakking, apparaat en accessoires zijn vervaardigd van herbruikbare materialen; voer ze dienovereenkomstig af.

## Hulp bij storingen

Storing	Mogelijke oorzaak	Oplossing
Het apparaat werkt niet	Geen elektrische voeding	Controleer de zekering / verlengkabel
	Netaansluitkabel defect	Zoek een servicestation van AL-KO op
Het apparaat werkt met onderbrekingen	De verlengkabel is beschadigd	Vervang de verlengkabel
	De AAN/UIT-schakelaar is defect	Zoek een servicestation van AL-KO op
De zuig-/blaaskracht is onvoldoende	De voorscheider is vol	Maak de voorscheider leeg
	De opvangzak is vol	Maak de opvangzak leeg
De zuig-/blaaskracht is te zwak	De verlengkabel is te lang	Gebruik een verlengkabel met een lengte van maximaal 50 m
	De verlengkabel heeft een te kleine aderdoorsneden	Gebruik een verlengkabel met een aderdoorsneden van ten minste 3 x 1,5 mm <sup>2</sup>

**i** Neem - bij storingen die niet in deze tabel zijn genoemd of die u niet zelf kunt verhelpen - contact op met onze klantenservice.

## Garantie

Eventuele materiaal- of fabricagefouten aan het apparaat verhelpen wij gedurende de wettelijke termijn voor garantie op gebreken; naar onze keuze door reparatie of door een vervangende levering.

De afloop van de garantietermijn verloopt volgens het recht in het land waar u het apparaat hebt gekocht.

Onze garantietoezegging geldt uitsluitend bij:

- deskundige behandeling van het apparaat
- inachtnemen van de gebruiksaanwijzing
- gebruik van originele vervangende onderdelen

De garantie vervalt bij:

- pogingen het apparaat te repareren
- technische wijzigingen aangebracht aan het apparaat
- niet-beoogd gebruik (bijvoorbeeld bedrijfsmatig gebruik of gemeenschappelijk gebruik)

Van de garantie uitgesloten zijn:

- lakschade die terug te voeren is op normale slijtage
- slijtdelen die op de kaart met vervangende onderdelen zijn gemerkt met een omkaderde **XXX XXX (X)**
- Verbrandingsmotoren - Hiervoor gelden de aparte garantiebepalingen van de desbetreffende fabrikant van de motor

In geval van garantie wendt u zich met deze garantieverklaring en het aankoopbewijs tot uw leverancier of tot de dichtstbijzijnde geautoriseerde klantenservice.

Door deze garantietoezegging blijven de wettelijke aanspraken van de koper ter zake van gebreken jegens de verkoper onaangetaast.

**EG-Verklaring van Conformiteit**

Hiermee verklaren wij dat dit product, in de door ons in het handelsverkeer gebrachte uitvoering, voldoet aan de eisen zoals gesteld in de geharmoniseerde EU-Richtlijnen, de EU-Veiligheidsnormen evenals de productspecifieke norm.

**Product**

Elektrische bladzuiger

**Fabrikant**

AL-KO Geräte GmbH

**Gevolmachtigde**

Anton Eberle

**Serienummer**

G 2512515

Ichenhauser Str. 14

Ichenhauser Str. 14

D-89359 Kötz

D-89359 Kötz

**Type**

Blower Vac 2200 E

**EG-richtlijnen**

Blower Vac 2400E speed control

2006/42/EG

**Geharmoniseerde normen**

EN 60335-1

2006/95/EG

IEC 60335-2-100

2004/108/EG

2002/88/EG

**Geluidsdrukniveau****gemeten / gegarandeerd**

Blower Vac 2200 E

102 dB(A) / 103 dB(A)

**Conformiteitsbeoordeling**

2000/14/EG, Bijlage V

Blower Vac 2400E speed control

102 dB(A) / 103 dB(A)

Kötz, 04-08-2010



Antonio de Filippo, algemeen directeur



## Acerca de este manual

- Lea detenidamente este documento antes de utilizar el aparato. Sólo de esta forma podrá utilizarlo de forma segura y sin problemas
- Preste atención a las indicaciones de seguridad y advertencia incluidas en este documento y en el propio aparato
- Este documento es parte integrante del producto que se describe y debe entregarse al nuevo propietario en caso de venta

## Explicación de los símbolos

### ⚠ ¡Atención!

Siga detenidamente estas indicaciones de advertencia para evitar daños personales y/o materiales.

**i** Indicaciones especiales para mejorar la comprensión y el manejo del aparato.

**📷** El símbolo de la cámara hace referencia a ilustraciones.

## Índice

Acerca de este manual.....	14
Descripción del producto.....	14
Dispositivos de seguridad y protección .....	14
Características técnicas .....	16
Indicaciones de seguridad.....	16
Montaje.....	17
Manejo.....	18
Mantenimiento y cuidados.....	19
Almacenamiento.....	19
Eliminación .....	19
Ayuda en caso de problemas .....	20
Garantía.....	20
Declaración de conformidad de la CE.....	21

## Descripción del producto

En estas instrucciones se describe un aspirador de hojas eléctrico con bolsa de recogida.

El aparato va dotado de un cable de conexión de red de 0,2 m de longitud. Para el funcionamiento del aparato se precisa una manguera de cable de prolongación con contacto de toma de tierra (no incluido en el suministro).

## Uso conforme al previsto

Se considerará el uso conforme al previsto:

- Aspirar y soplar hojas y residuos del jardín (césped, ramas pequeñas, piñas de abeto, trocitos de papel)
- Servicio del aparato en el ámbito privado

**i** Cualquier otro uso o inadecuado no se considerará conforme al uso previsto.  
En tales casos el fabricante no se hace responsable de los daños derivados

## Ejemplos de uso indebido

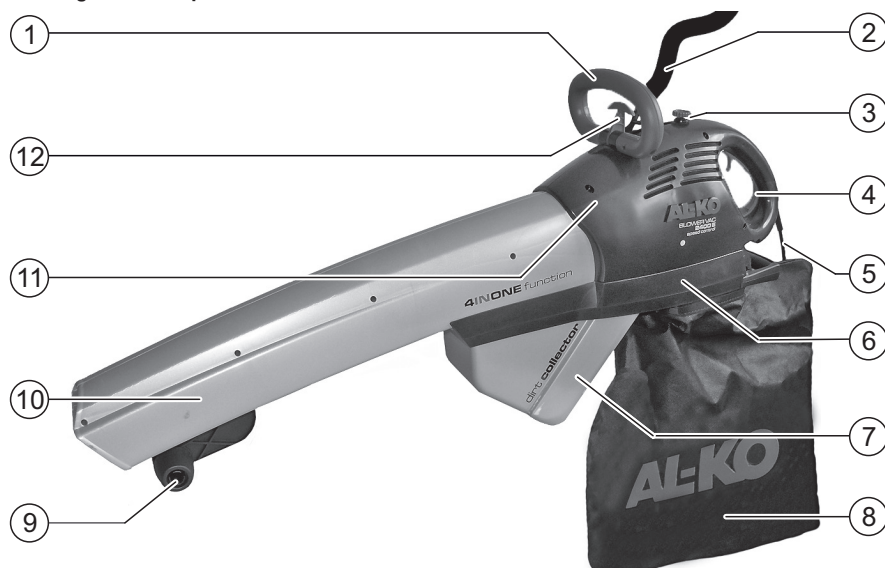
No se considerará el uso conforme al previsto las aplicaciones siguientes (Ejemplos):

- Puentado o desmontaje de dispositivos de seguridad
- Aspiración o soplado de sustancias incendiadas, inflamables o explosivas
- Aspiración de líquidos
- Servicio del aparato durante la lluvia
- Servicio del aparato en el ámbito industrial

## Dispositivos de seguridad y protección

- Interruptor de seguridad para el marco de la bolsa
- Interruptor ON/OFF sin contacto permanente

## Visión general del producto



1	Asa de transporte	7	Separador previo
2	Cinturón de transporte	8	Bolsa de recogida
3	Regulador de revoluciones *	9	Rodillos guía
4	Interruptor ON / OFF	10	Canal de soplar / aspirar
5	Cable de conexión de red	11	Carcasa del motor
6	Marco de bolsa	12	Palanca de conmutación aspirar / soplar

\* Según modelo

## Significado de los símbolos en el aparato



Antes de la limpieza o mantenimiento del aparato, extraer la clavija de red y esperar que se detenga el motor.



Leer las instrucciones de uso y seguirlas fielmente.



Mantener alejadas a terceras personas, sobretodo a los niños.



No usar el aparato durante la lluvia ni dejarlo a la intemperie.



Usar protección para los ojos.

## Características técnicas

Características técnicas	Blower Vac 2200 E	Blower Vac 2400 E speed control
Consumo de potencia	2 200 W	2 400 W
Potencia de aspiración	9,7 m <sup>3</sup> /min	5,0 – 10,0 m <sup>3</sup> /min
Velocidad de soplado	205 km/h	170 – 210 km/h
Volumen separador previo	5 l	5 l
Volumen bolsa de recogida	40 l	40 l
Cinturón de transporte	Sí	Sí, acolchonado
Regulador de revoluciones	No	Sí
Reducción del volumen del producto aspirado	Hasta 90 %	Hasta 90 %
Tensión de red, protección eléctrica	230V AC / 50 Hz, 10 A	230V AC / 50 Hz, 10 A
Clase de protección	□ / II	□ / II
Nivel de presión acústica L <sub>PA</sub>	93 db (A)	93 dB(A)
Aceleración de oscilación máxima avh	< 2,5 m/s <sup>2</sup>	< 2,5 m/s <sup>2</sup>
Peso	5,1 kg	5,4 kg

## Indicaciones de seguridad



### ¡Atención!

¡Utilice el aparato sólo si está en perfecto estado técnico!



### Atención – Peligro de lesiones!

Está prohibido anular los dispositivos de seguridad y protección.

## Seguridad eléctrica

- Utilizar cables de prolongación aptos para la intemperie
- Utilizar cables de prolongación con sección mínima de 3 x 1,5 mm<sup>2</sup>
- No utilizar cables de prolongación dañados o porosos
- Observar la cargabilidad eléctrica máx de las líneas de prolongación de los tambores para cable
- Insertar las líneas de prolongación en la descarga de tracción del aparato
- Llevar el cable siempre alejado de la máquina
- Proteger el aparato contra la humedad

## Indicaciones de seguridad acerca del manejo



Respete las normas locales relativas al uso de aparatos.

- El operador o el usuario es responsable de los accidentes o de los riesgos de otras personas y su propiedad
- Queda prohibido que los niños usen el aparato
- No está permitido utilizar el aparato por parte de personas que no estén familiarizados con este manual de instrucciones
- Utilizar el aparato con la luz del día o con muy buenas condiciones de luz artificial
- No utilice el aparato si está bajo los efectos del alcohol, drogas o medicamentos
- No utilizar el aparato con presencia de personas, especialmente niños o animales domésticos en las proximidades.
- No deje el aparato desatendido
- Antes de utilizar el aparato, compruebe si el aparato presenta daños, encomiende la sustitución de las piezas deterioradas



- No poner jamás el aparato en servicio si se encuentra dañado o sin montar el marco del saco o bien la bolsa de recogida
- Utilice ropa apropiada:
  - Gafas protectoras
  - Guantes de protección
  - Protección acústica
  - Protección de la cara contra el polvo
  - Calzado firme
  - Pantalones largos
- Mantener alejados de las aperturas de aspiración:
  - ropa suelta colgando
  - Bisutería
  - Pelo largo
- Mantener libre de impurezas todos los huecos de entrada para el aire de refrigeración
- No soplar nunca las impurezas en la dirección de las personas

## Montaje



### ¡Atención!

El aparato sólo se puede utilizar cuando esté montado completamente.

## Montar el asa de sujeción

1. Insertar las tuercas cuadradas en el asa de sujeción (📷 2).
2. Deslizar el asa de sujeción sobre la carcasa (📷 3).
3. Ajustar la posición de sujeción deseada
4. Insertar el tornillo (M6×100) en el asa de sujeción (📷 4).
5. Atornillar firmemente el asa de sujeción

## Montar la palanca de conmutación

1. Colocar la pieza del asa correctamente según su posición (📷 5).
2. Insertar el tornillo (Ø 3,5 × 16) en la pieza del asa.
3. Atornillar firmemente la pieza del asa.

## Montar la bolsa de recogida (📷 6)

1. Colgar la correa de la bolsa de recogida en el pivote de colgar del marco del saco y colocarlo sobre el cuello del marco del saco.
2. Dejar encastrar el ángulo de cierre en los ojales de la correa de la bolsa de recogida (📷 7).
3. Tensar con cuidado la correa de la bolsa de recogida con tornillo (M4×30) y tuerca (📷 7).

## Montar el separador previo

1. Deslizar el borde inferior del separador previo en el marco del saco (📷 8).
2. Deslizar el borde superior del separador previo en el marco del saco (📷 8).

## Montar el marco del saco

1. Colgar el marco del saco en el saliente del tubo de aspiración (📷 9/1).
2. Tirar del marco del saco ligeramente hacia arriba (📷 9/2).
3. Dejar que encastre el asa de sujeción sobre la carcasa (📷 10).

## Montar el cinturón de transporte

1. Colgar el mosquetón del cinturón de transporte en el soporte del cinturón del aparato (📷 11).
2. Ajustar la longitud del cinturón de modo que se pueda transportar el aparato ligeramente sobre el suelo.
3. Sólo con el BlowerVac 2400 E speed control: Colocar el acolchado del cinturón sobre los hombros del cinturón de transporte y cerrar la cinta velcro.

## Montar los rodillos guía

1. Insertar los rodillos guía a la izquierda y a la derecha del soporte de rodillos hasta que encastran (📷 19, 20).
2. Deslizar el soporte de rodillos en el alojamiento del lado inferior del canal de aspiración/soplado hasta que encastre (📷 21, 22).

## Manejo

### Primera puesta en servicio

#### ⚠ ¡Atención!

El aparato sólo se puede utilizar cuando esté montado completamente.

- La clavija y los enchufes de acoplamiento de los cables de prolongación deberán ser de goma, PVC blando o de cualquier otro material termoplástico que presente la misma resistencia mecánica o bien revestido con este tipo de material.
- El tipo de cable de los cables de prolongación no deben ser inferiores a:
  - Cable de manguera de goma ligero H05 RN-F según VDE 0282 Parte 8
  - Manguera de cable con envoltura de poliuretano según VDE 0282 parte 10
- Mantener alejado a los niños del aparato conectado a la red.
- Conectar el aparato a las bases de enchufe de red que estén protegidas mediante interruptor diferencial (RCD) con una sensibilidad de corriente de disparo de máx. 30 mA
- Los dispositivos de enchufe de los cables de prolongación deberán estar protegidos contra agua salpicante
- Quede prohibido eliminar los dispositivos de protección

### Transporte

#### ⚠ Atención – Peligro de daños!

No desenchufar el aparato tirando del cable de conexión de red.

¡Para desenchufarlo tirar siempre de la clavija!

- Coger el aparato siempre por el asa o por el cinturón de transporte
- No usar los rodillos guía para el transporte del aparato

## Funcionamiento

#### ⚠ Atención – Peligro de lesiones!

No usar el aparato sin bolsa de recogida.  
Cerrar la cremallera en la bolsa de recogida.

**i** El aspirador de hojas sólo funciona si se encuentra enganchado el marco del saco en la carcasa (Interruptor de seguridad).

- ¡Tanto el cable de conexión de red como los cables de prolongación se han de inspeccionar periódicamente respecto a indicios de daños y sólo podrán utilizarse si se encuentra en perfecto estado!
  - ¡En caso que se dañe un cable durante el uso, se ha de separar de inmediato de la corriente eléctrica!
1. Insertar la clavija de conexión de red en la base de enchufe de acoplamiento del cable de prolongación.
  2. Asegurar el cable de prolongación insertándolo en la descarga de tracción (📷 12, 13).
  3. Insertar la clavija del cable de prolongación en la base de enchufe de red.

### Encender

- Presionar el interruptor de ON / OFF y mantenerlo accionado.



### Apagar

- Soltar el interruptor ON / OFF.

### Seleccionar el modo operativo

El modo operativo se selecciona con la palanca de conmutación:

(📷 15, 16)

- Desplazar la palanca de conmutación en la posición :
  - Seleccionado el modo operativo Aspirar
- Desplazar la palanca de conmutación en la posición :
  - Seleccionado el modo operativo Soplar

El modo operativo puede seleccionarse con motor parado o en marcha.

## Ajustar la intensidad de aspiración/soplado


( 17)

### (sólo con el Blower Vac 2400 E speed control)

- Girar el regulador de revoluciones hacia la derecha:
  - Aumenta la intensidad de aspiración / soplado
- Girar el regulador de revoluciones hacia la izquierda:
  - Disminuye la intensidad de aspiración / soplado

## Vaciar la bolsa de recogida


1. Apagar el aparato
2. Extraer la clavija de red
3. Abrir la cremallera en la bolsa de recogida..
4. Vaciar la bolsa de recogida agitando bien
5. Volver a cerrar la cremallera

 Para el vaciado no es necesario retirar la bolsa de recogida del marco del saco.

## Vaciar el separador previo

Después de aspirar piezas gruesas (Ramas, Piñas...) se ha de vaciar el separador previo.

1. Retirar el marco del saco.
2. Vaciar el separador previo
3. Volver a colgar el marco del saco.

 Si durante el soplado vuelve a salir producto aspirado, se ha de vaciar el separador previo.

## Mantenimiento y cuidados



### Advertencia

Lesiones debido a piezas móviles.  
Extraer la clavija de red y esperar que se pare el aparato.



### Atención – Peligro de daños!

No limpiar el aparato con un limpiador de alta presión o bajo agua del grifo.

En caso de anomalías deje que personal técnico autorizado o un taller de asistencia técnica al cliente, compruebe el aparato.

- Para garantizar un funcionamiento seguro del aparato, compruebe el firme asiento de todas las tuercas, pernos o tornillos.

- Reemplazar las piezas desgastadas o dañadas
- Utilizar sólo piezas de repuesto y accesorios originales


## Palanca de conmutación

La palanca de conmutación puede funcionar con dificultad debido a restos de producto aspirado.

- Limpiar la palanca de conmutación inmediatamente después de usar el aparato, accionándola varias veces

## Bolsa de recogida

- Controlar periódicamente la bolsa de recogida por si presenta desgaste o piezas dañadas
- Agitar bien la bolsa de recogida, en caso de necesidad pasarle un cepillo

 Una bolsa de recogida muy sucia sólo se puede lavar a mano a 30 °C.  
¡No usar productos de limpieza agresivos!

## Cable de conexión de red

- Comprobarlo periódicamente y en caso de daños deje que el personal técnico autorizado o un taller de asistencia técnica al cliente lo sustituya.

## Cable de prolongación

- Comprobarlo periódicamente y en caso de daños reemplazarlo

## Almacenamiento

- Almacenar el aparato con clavija de red extraída
- Almacenar el aparato en un lugar seco
- Almacene el aparato en un lugar no accesible a los niños y a las personas no autorizadas
- Vaciar el separador previo y la bolsa de recogida

## Eliminación



**¡Los aparatos, pilas y baterías usados no deben eliminarse junto con la basura doméstica!**

El embalaje, el aparato y los accesorios están fabricados con materiales reciclables y deben eliminarse correctamente.

## Ayuda en caso de problemas

Anomalia	Posible causa	Solución
El aparato no funciona	No hay suministro de corriente	Comprobar el fusible / cable de prolongación
	Cable de conexión de red defectuoso	Contacte con un centro de servicio técnico AL-KO
El aparato funciona a intervalos	Cable de prolongación dañado	Reemplazar el cable de prolongación
	Interruptor ON / OFF defectuoso	Contacte con un centro de servicio técnico AL-KO
Desciende la potencia de aspiración / soplado	El separador previo está lleno	Vaciar el separador previo
	La bolsa de recogida está llena	Vaciar la bolsa de recogida
Potencia de aspiración / soplado muy débil	Cable de prolongación demasiado largo	Usar un cable de prolongación con una longitud máxima de 50 m
	El cable de prolongación tiene una sección de conductor demasiado pequeña	Usar un cable de prolongación con una sección mínima de 3 x 1,5 mm <sup>2</sup>

**i** En caso de producirse algún problema no incluido en esta tabla o si no puede solucionarlo usted mismo, póngase en contacto con nuestro servicio de atención al cliente.

## Garantía

Los problemas de material o fabricación en el aparato durante el plazo de garantía legal para deficiencias técnicas son responsabilidad nuestra, pudiéndolos solucionar mediante reparación o sustitución según nuestro criterio. El periodo de garantía depende de la legislación del país donde se adquirió el aparato.

La garantía únicamente se aplicará en los siguientes casos:

- Uso conforme al previsto del aparato
- Cumplimiento del manual de instrucciones
- Uso de piezas de repuesto originales

La garantía quedará anulada en los siguientes casos:

- Intento de reparación del aparato
- Modificación técnica del aparato
- Uso no conforme al previsto (p.ej. uso profesional o municipal)

La garantía no cubre los siguientes casos:

- Daños en la pintura derivados del uso normal del aparato
- Piezas de desgaste enmarcadas en la tarjeta de repuestos **XXX XXX (X)**
- Motores de combustión - Para estos son válidas las disposiciones de garantía del fabricante del motor respectivo.

Para aplicar la garantía, diríjase junto con la presente declaración de garantía y el comprobante de compra a su comercio o al centro autorizado de atención al cliente más cercano.

La presente garantía no afecta a los derechos legales del comprador respecto al vendedor en relación a las deficiencias técnicas.

**Declaración de conformidad de la CE**

Por la presente declaramos que este producto en la versión comercializada por nosotros, cumple con los requisitos de las directivas europeas armonizadas, las normas de seguridad europeas y de las normas específicas del producto.

**Producto**

Aspirador de hojas eléctrico

**Fabricante**

AL-KO Geräte GmbH

**Apoderado**

Anton Eberle

**Número de serie**

G 2512515

Ichenhauser Str. 14

Ichenhauser Str. 14

D-89359 Kötz

D-89359 Kötz

**Modelo**

Blower Vac 2200 E

**Directivas UE**

2006/42/CE

**Normas armonizadas**

EN 60335-1

Blower Vac 2400E speed control

2006/95/CE

IEC 60335-2-100

2004/108/CE

2002/88/CE

**Nivel de potencia acústica medido / garantizado**

Blower Vac 2200 E

102 dB(A) / 103 dB(A)

**Evaluación de conformidad**

2000/14/CE, Anexo V

Blower Vac 2400E speed control

102 dB(A) / 103 dB(A)

Kötz, 04.08.2010



Antonio De Filippo, Director General




## Sobre este manual

- Leia esta documentação antes da colocação em funcionamento. Isto é uma pré-condição para um trabalho seguro e um manejo sem falhas
- Observe as instruções de aviso e de segurança nesta documentação e no aparelho
- Esta documentação é um componente fixo do produto descrito e, em caso de venda, deve ser entregue junto com o produto ao comprador

## Explicação dos símbolos

### Atenção!

A observação cuidadosa destes avisos pode evitar danos pessoais e/ou materiais.

 Instruções especiais para um melhor entendimento e manejo.

 O símbolo do câmara indica as figuras.

## Índice

Sobre este manual .....	22
Descrição do produto .....	22
Dispositivos de protecção e de segurança .....	22
Dados técnicos .....	24
Instruções de segurança .....	24
Montagem .....	25
Operação .....	26
Manutenção e conservação .....	27
Armazenagem .....	27
Eliminação .....	27
Ajuda em caso de falhas .....	28
Garantia .....	28
Declaração de conformidade CE .....	29

## Descrição do produto


Nesta documentação, é descrito um um aspirador de folhas eléctrico com saco de recolha.

O aparelho é equipado com um cabo de conexão de rede de 0,2 m de comprimento. Para a operação do aparelho, é necessário uma extensão eléctrica com protecção de contacto resistente às intempéries (não incluída no material fornecido).

## Utilização conforme às disposições

As seguintes utilizações são consideradas conformes:

- Aspirar e soprar restos de jardim e folhas secas (erva, pequenos ramos, pinhas de pinheiro, pedaços de papel)
- Operação do aparelho no uso privado

 Uma utilização diferentes desta é considerada como não conforme.  
O fabricante não se responsabiliza pelos danos daí resultantes!

## Possível uso incorrecto

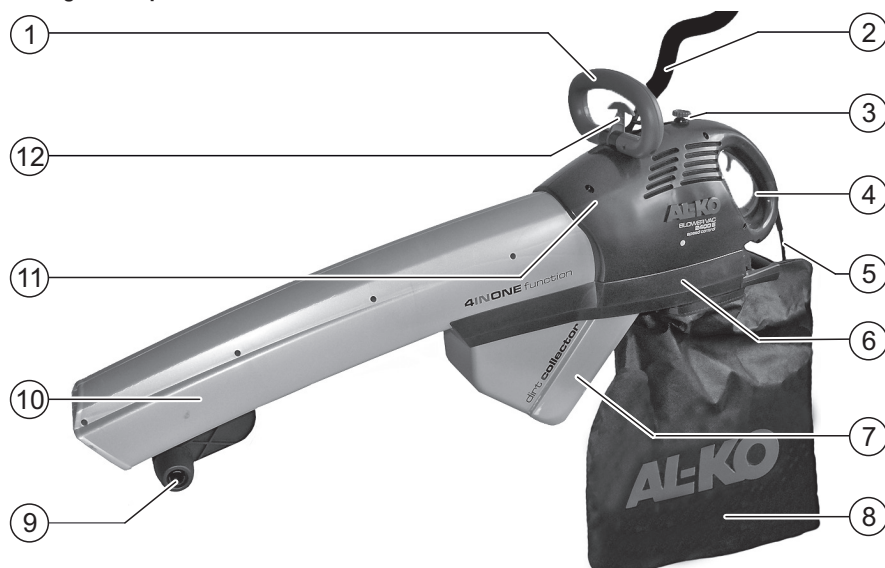
As seguintes utilizações não são consideradas conformes (exemplos):

- Cobrir ou desmontar dispositivos de segurança
- Aspirar ou soprar substâncias inflamáveis ou explosivas ou que estiverem a queimar
- Aspirar líquidos
- Operação do aparelho com chuva
- Operação do aparelho no uso comercial

## Dispositivos de protecção e de segurança

- Interruptor de segurança para o quadro do saco
- Interruptor para LIGAR / DESLIGAR não ajustável

## Vista geral do produto



1	Pega de transporte	7	Pré-separador
2	Cinta de transporte	8	Saco de recolha
3	Regulador de rotações *	9	Rolos de transporte
4	Interruptor para LIGAR / DESLIGAR	10	Canal de aspiração / sopro
5	Cabo de conexão da rede	11	Caixa do motor
6	Quadro do saco	12	Alavanca de selecção aspiração / sopro

\* de acordo com o modelo

## Significado dos símbolos no aparelho



Antes da limpeza ou manutenção, puxar a ficha da rede e esperar até que o motor pare.



Primeiro ler o manual de instruções e depois executar as actividades.



Manter longe das pessoas não aptas, principalmente as crianças.



Não usar com chuva nem deixar ao ar livre.



Usar protecção ocular.

## Dados técnicos

Dados técnicos	Blower Vac 2200 E	Blower Vac 2400 E speed control
Consumo de potência	2 200 W	2 400 W
Potência de aspiração	9,7 m <sup>3</sup> / min	5,0 – 10,0 m <sup>3</sup> / min
Velocidade de sopro	205 km / h	170 – 210 km / h
Volume pré-separador	5 l	5 l
Volume saco de recolha	40 l	40 l
Cinta de transporte	Sim	Sim, com estofo
Regulador de rotações	Não	Sim
Redução do volume do material de aspiração	Até 90 %	Até 90 %
Tensão de rede, protecção	230V CA / 50 Hz, 10 A	230V CA / 50 Hz, 10 A
Classe de protecção	□ / II	□ / II
Nível de pressão acústica L <sub>PA</sub>	93 db (A)	93 dB(A)
Aceleração de aceleração de vibração máxima avhw	< 2,5 m / s <sup>2</sup>	< 2,5 m / s <sup>2</sup>
Peso	5,1 kg	5,4 kg

## Instruções de segurança



### Atenção!

Só usar o aparelho num estado técnico perfeito!



### Atenção – perigo de lesão!

Os dispositivos de protecção e de segurança não devem ser colocados fora de operação.

## Segurança eléctrica

- Só usar extensões que são previstos para o uso ao ar livre
- Usar extensões com corte transversal de pelo menos 3 x 1,5 mm<sup>2</sup>
- Não usar extensões quebradas ou danificadas
- Observar a capacidade eléctrica máx. das extensões nos tambores de cabos
- As extensões devem ser colocadas no aparelho na passagem de alívio de tracção
- Guiar o cabo sempre para fora da máquina
- Proteger o aparelho contra a humidade

## Instruções de segurança para a operação



Observar os regulamentos locais para operar aparelhos.

- O operador ou o utilizador é responsável por acidentes ou pelo risco a outras pessoas e à sua propriedade.
- Crianças não devem usar o aparelho
- As pessoas que não conhecerem estas instruções de uso não devem usar este aparelho
- Só usar na luz do dia ou com condições de luz artificiais muito boas
- Não operar o aparelho sob a influência de álcool, drogas ou remédios
- Não usar o aparelho se houverem pessoas, especialmente crianças, ou animais próximos.
- Não deixar sem supervisão o aparelho
- Antes de cada utilização, verificar se há danos no aparelho; mandar substituir as peças defeituosas
- Nunca colocar o aparelho em operação se o quadro do saco ou o saco de recolha estiverem danificados ou não estiverem montados



- Vestir roupas de trabalho adequadas:
  - Óculos de protecção
  - Luvas de protecção
  - Protecção auricular
  - Protecção do rosto contra poeira
  - Sapato resistente
  - Calças compridas
- Manter longe da abertura de aspiração:
  - Roupas longas e penduradas
  - Jóias
  - Cabelos compridos
- Manter todas as entradas do ar de refrigeração livres de lixo.
- Nunca soprar o lixo nas direcções nas quais se encontram pessoas.

## Montagem



### Atenção!

Só após a montagem completa é que o aparelho pode ser operado.

### Montar a pega de fixação

1. Colocar a porca quadrada na pega de fixação (📷 2).
2. Empurrar a pega de fixação na caixa (📷 3).
3. Ajustar a posição da pega desejada.
4. Colocar o parafuso (M6×100) na pega de fixação (📷 4).
5. Parafusar a pega de fixação.

### Montar a alavanca de comutação

1. Colocar o punho na posição correcta (📷 5).
2. Colocar o parafuso (Ø 3,5 × 16) no punho.
3. Parafusar o punho.

### Montar o saco de recolha (📷 6)

1. Pendurar a correia do saco de recolha no pino do quadro do saco e colocar no colarinho do quadro do saco.
2. Fazer o ângulo de fecho encaixar nas argolas da correia do saco de recolha (📷 7).
3. Esticar cuidadosamente a correia do saco de recolha (M4×30) e apertar a porca (📷 7).

### Montar o pré-separador

1. Empurrar o canto inferior do pré-separador no quadro do saco (📷 8).
2. Deixar o canto superior do pré-separador encaixar no quadro do saco (📷 8).

### Montar o quadro do saco

1. Pendurar o quadro do saco na ponta do tubo de aspiração (📷 9/1).
2. Puxar o quadro do saco levemente para cima (📷 9/2).
3. Deixar a pega de fixação encaixar na caixa (📷 10).

### Montar a cinta de transporte

1. Pendurar o mosquetão da cinta de transporte no suporte da cinta no aparelho (📷 11).
2. Ajustar o comprimento da cinta de modo que o aparelho possa ser passado um pouco acima do piso.
3. Somente com Blower Vac 2400 E speed control: Colocar a almofada da cinta na área dos ombros e fechar a fita de velcro.

### Montar os rolos de transporte

1. Colocar os rolos de transporte à esquerda e à direita até o encaixe (📷 19, 20).
2. Empurrar o suporte do rolo de transporte no apoio no lado de baixo do canal de aspiração/sopro até que ele encaixe (📷 21, 22).

## Operação

### Primeira colocação em funcionamento

#### Atenção!

Só após a montagem completa é que o aparelho pode ser operado.

- As fichas e as tomadas de acoplamento nas extensões devem ser de borracha, PVC macio ou outro material termoplástico com a mesma resistência mecânica ou devem ser revestidos com este material
- O tipo de linha da extensão não deve ser mais leve do que:
  - linha de mangueira de borracha leve H05 RN-F segundo VDE 0282 parte 8
  - Linha de mangueira com revestimento de poliuretano segundo VDE 0282 parte 10
- Manter as crianças longe dos aparelhos conectados à rede
- Só conectar o aparelho nas fichas que são protegidas com um interruptor de protecção contra corrente incorrecta (RCD) com uma corrente de disparo de máx. 30 mA
- Os dispositivos de tomadas das extensões devem ser protegidos contra salpicos de água
- Os dispositivos de protecção não devem ser removidos

### Transporte

#### Atenção – perigo de danificação!

Não desconectar o aparelho puxando no cabo de conexão da rede.


Para desconectar, puxar na ficha!


- Só transportar o aparelho através da pega ou da cinta de transporte
- Não usar os rolos de transporte para transportar o aparelho

## Operação

#### Atenção – perigo de lesão!

Não operar o aparelho sem o saco de recolha. Fechar o fecho éclair no saco de recolha.

 O aspirador de folhas só funciona se o quadro do saco estiver pendurado na caixa (interruptor de segurança).

- O cabo de conexão da rede e as extensões devem ser regularmente controlados quanto aos sinais de danos e só devem ser usados num estado perfeito!
  - SE um cabo for danificado durante o uso, ele deve ser imediatamente separado da rede de corrente!
1. Encaixar a ficha de conexão da rede no acoplamento da extensão.
  2. Proteger a extensão introduzindo-a na passagem de alívio de tracção ( 12, 13).
  3. Encaixar a ficha da extensão na tomada da rede.

### Ligar

- Premir e manter premido o interruptor de LIGAR/ DESLIGAR.



### Desligar

- Soltar o interruptor para LIGAR / DESLIGAR.

### Seleccionar o tipo de operação

O tipo de operação é seleccionado com a alavanca de comutação:

( 15, 16)

- Mover a alavanca de comutação para a posição : - tipo de operação "Aspiração" está seleccionado
- Mover a alavanca de comutação para a posição : - tipo de operação "Sopro" está seleccionado


O tipo de operação pode ser seleccionado com o motor a funcionar ou parado.

### Ajustar a intensidade de aspiração/sopro ( 17) (somente no Blower Vac 2400 E speed control)

- Girar o regulador de rotações para a direita: - a intensidade de aspiração/sopro é aumentada
- Girar o regulador de rotações para a esquerda: - a intensidade de aspiração/sopro é reduzida

## Esvaziar o saco de recolha


1. Desligar o aparelho
2. Puxar a tomada da rede
3. Abrir o fecho éclair no saco de recolha
4. Sacudir bem o saco de recolha
5. Fechar novamente o fecho éclair

 O saco de recolha não deve ser removido do quadro do saco para o seu esvaziamento.


## Esvaziar o pré-separador


Após aspirar os pedaços maiores (ramos, pinhas...), o pré-separador deve ser esvaziado.

1. Remover o quadro do saco.
2. Esvaziar o pré-separador.
3. Pendurar novamente o quadro do saco.

 Se, durante a aspiração, o material aspirado voltar a sair do aparelho, o pré-separador deve ser esvaziado.

## Manutenção e conservação

 **Aviso**  
Lesão devido às peças móveis.  
Puxar a tomada da rede e esperar que o aparelho pare.

 **Atenção – perigo de danificação!**  
Não limpar o aparelho com limpador de ar comprimido ou água corrente.

Em caso de avaria, um especialista autorizado ou a oficina de serviço ao cliente deve controlar o aparelho.

- Controlar se todas as porcas, pinos ou parafusos estão firmes para garantir que o aparelho possa ser operado com segurança
- Substituir as peças desgastadas e danificadas
- Só usar peças sobressalentes e acessórios originais


## Alavanca de comutação

A alavanca de comutação pode ficar bloqueada devido a restos de material aspirado.

- Limpar a alavanca de comutação imediatamente após a utilização, mudando-a de posição várias vezes

## Saco de recolha

- Controlar regularmente o saco de recolha quanto ao desgaste ou peças danificadas
- Sacudir bem o saco de recolha, se necessário escová-lo

 Um saco de recolha muito sujo pode ser lavado a mão a 30 °C.  
Não utilizar detergentes fortes!

## Cabo de conexão da rede

- Controlar regularmente e, em caso de danificações, mandar trocá-lo por um especialista autorizado ou a oficina de serviço ao cliente

## Extensão

- Controlar regularmente e, em caso de danificações, trocar

## Armazenagem

- Armazenar o aparelho sem a tomada da rede encaixada
- Armazenar o aparelho em local seco
- Armazenar o aparelho fora do alcance de crianças e de pessoas não autorizadas
- Esvaziar o pré-separador e o saco de recolha

## Eliminação




**Aparelhos, acumuladores e baterias velhos não devem ser eliminados no lixo doméstico!**

A embalagem, o aparelho e os acessórios são produzidos de materiais recicláveis e devem ser adequadamente eliminados.

## Ajuda em caso de falhas

Avaria	Possível causa	Solução
Aparelho não funciona	Nenhum abastecimento de energia	Controlar o fusível / a extensão
	Cabo de conexão da rede com defeito	Consultar um ponto de serviço AL-KO
O aparelho trabalha com interrupções	Extensão danificada	Trocar a extensão
	Interruptor para LIGAR / DESLIGAR com defeito	Consultar um ponto de serviço AL-KO
Intensidade de aspiração/ sopro reduzida	Pré-separador cheio	Esvaziar o pré-separador
	Saco de recolha cheio	Esvaziar o saco de recolha
Intensidade de aspiração/ sopro fraca demais	Extensão longa demais	Usar uma extensão com um comprimento máximo de 50 m
	A extensão tem um corte transversal pequeno demais	Usar uma extensão com corte transversal de pelo menos 3 x 1,5 mm <sup>2</sup>

 No caso de falhas não descritas na tabela ou que não podem ser eliminadas, entre em contacto com o nosso serviço de assistência ao cliente.

## Garantia

Os eventuais erros de fabricação ou de materiais serão eliminados por nós durante o prazo de prescrição para direitos por causa de defeitos segundo o nosso critério, através de reparação ou substituição.

O prazo de prescrição é definido de acordo com a legislação do país no qual o aparelho foi comprado.

A nossa declaração de garantia só é válida com:

- Manejo adequado do aparelho
- Observação do manual de utilização
- Utilização de peças de reposição originais

A garantia fica anulada em caso de:

- Tentativas de reparação no aparelho
- Modificações técnicas no aparelho
- Utilização não conforme às disposições (p. ex. uso comercial ou colectivo)

Ficam excluídos da garantia:

- Danos no verniz que representam sinais normais de uso
- Peças de desgaste que são indicadas no cartão de peças de reposição com o sinal **XXX XXX (X)**
- Motores de combustão – Para estes são válidos os regulamentos de garantia dos respectivos fabricantes dos motores

Em caso de necessidade da garantia, entre em contacto com o seu revendedor ou o ponto de serviço ao cliente mais próximo, juntamente com esta declaração de garantia e com a factura da compra.

Através desta declaração de garantia, os direitos legais do comprador por causa de defeitos permanecem inalterados em relação ao vendedor.

**Declaração de conformidade CE**

Através desta, declaramos que este produto, no modelo por nós colocado em operação, corresponde aos requisitos das directivas CE harmonizadas, padrões de segurança CE e aos padrões específicos do produto.

**Produto**

Aspirador de folhas eléctrico

**Fabricante**

AL-KO Geräte GmbH

**Mandatário**

Anton Eberle

**Número de série**

G 2512515

Ichenhauser Str. 14

Ichenhauser Str. 14

D-89359 Kötz

D-89359 Kötz

**Tipo**

Blower Vac 2200 E

**Directivas CE**

2006/42/CE

2006/95/CE

2004/108/CE

2002/88/CE

**Normas harmonizadas**

EN 60335-1

IEC 60335-2-100

Blower Vac 2400E speed control

**Nível de potência sonora medido / garantido**

Blower Vac 2200 E

102 dB(A) / 103 dB(A)

**Avaliação da conformidade**

2000/14/CE, Anexo V

Blower Vac 2400E speed control

102 dB(A) / 103 dB(A)

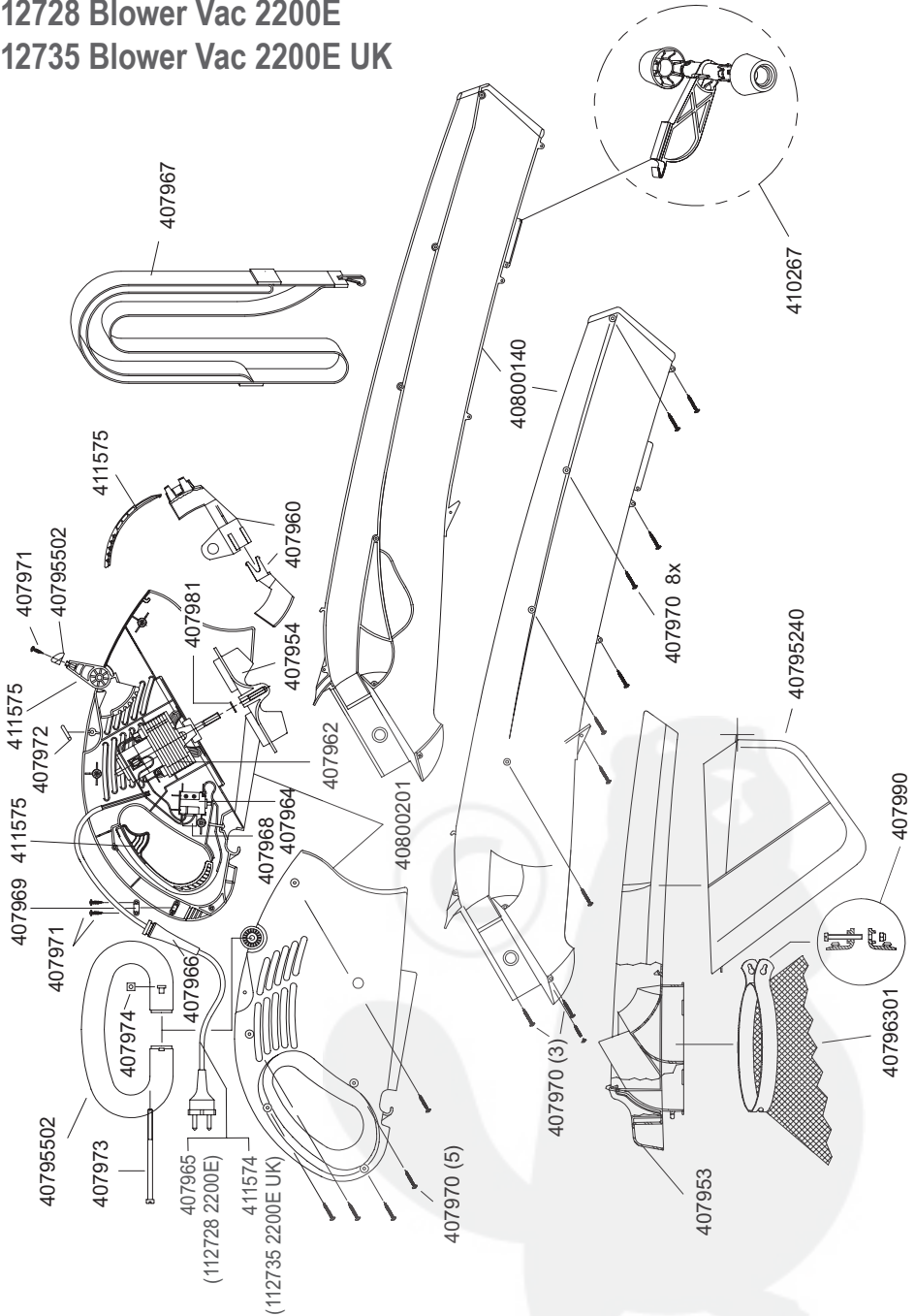
Kötz, 04/08/2010



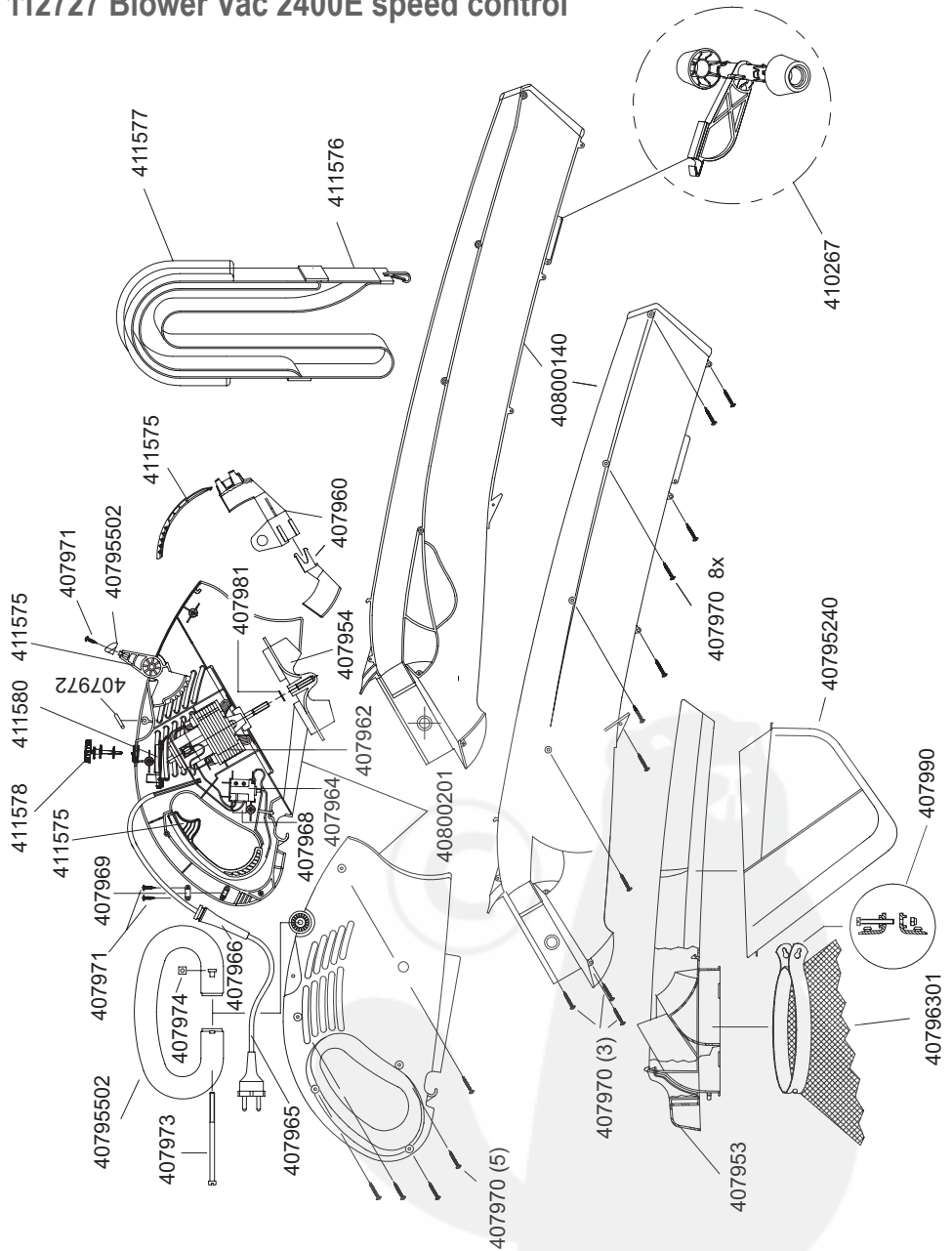
Antonio De Filippo, Director Gerente



112728 Blower Vac 2200E  
 112735 Blower Vac 2200E UK



# 112727 Blower Vac 2400E speed control



Country	Company	Telephone	Fax
A	AL-KO Kober Ges.m.b.H.	(+43) 35 78 / 2515227	(+43) 35 78 / 251538
AUS	AL-KO International PTY. LTD	(+61) 3 / 97 67 - 3700	(+61) 3 / 97 67 - 3799
B / L	Eurogarden NV	(+32) 16 / 805427	(+32) 16 / 805425
BG	Valerii S&M Group SJ	(+359) 2 942 34 02	(+359) 2 942 34 10
CH	AL-KO Kober AG	(+41) 56 / 418 3150	(+41) 56 / 418 3160
CZ	AL-KO Kober Spol.sr.o.	(+420) 382 / 21 03 81	(+420) 382 / 21 27 82
D	AL-KO Geräte GmbH	(+49) 82 21 / 203 - 0	(+49) 82 21 / 203 - 138
DK	AL-KO Ginge A/S	(+45) 98 82 10 00	(+45) 98 82 54 54
EST/LT/LV	AL-KO Kober SIA	(+371) 67409330	(+371) 67807018
F	AL-KO S.A.S.	(+33) 3 / 85 - 763540	(+33) 3 / 85 - 763588
GB	Rochford Garden Machinery Ltd.	(+44) 1963 / 82 80 50	(+44) 1963 / 82 80 52
H	AL-KO KFT	(+36) 29 / 53 70 50	(+36) 29 / 53 70 51
HR	Brun.ko.-prom d.o.o.	(+385) 1 3096 567	(+385) 1 3096 567
I	AL-KO Kober GmbH / SRL	(+39) 039 / 932 93 11	(+39) 039 / 932 93 90
IN	AGRO-COMMERCIAL	(+91) 3322874206	(+91) 3322874139
IQ	Gulistan Com	(+946) 750 450 80 64	
IRL	Cyril Johnston & Co. Ltd.	(+44) 2890813121	(+44) 2890914220
LY	ASHOFAN FOR AGRICULT. ACC.	(+218) 512660209	(+218) 512660209
MA	BADRA Sarl	(+212) 022447128	(+212) 022447130
MK	Techno Geneks	(+389) 2 2551801	(+389) 2 2520175
N	AL-KO GINGE A/S	(+47) 64 86 25 50	(+47) 64 86 25 54
NL	O.DE LEEUW GROENTECHNIEK	(+31) 38 / 444 6160	(+31) 38 / 444 6358
PL	AL-KO Kober z.o.o.	(+48) 61 / 8 16 19 25	(+48) 61 / 8 16 19 80
RO	OMNITECH Technology SRL	(+4) 021 326 36 72	(+4) 021 326 36 79
RUS	OOO AL-KO Kober	(+7) 499 / 168 87 18	(+7) 499 / 96600 - 00
RUS	AL-KO St. Petersburg GmbH	(+7) 8 12 / 4 46 10 75	(+7) 8 12 / 4 46 10 75
S	AL-KO Ginge Svenska AB	(+46) (0) 3157 35 80	(+46) (0) 3157 56 20
SK	AL-KO Kober Slovakia Spol.s.r.o.	(+421) 2 / 45 99 41 12	(+421) 2 / 45 64 81 17
SLO	Darko Opara s.p.	(+386) 1 722 58 50	(+386) 1 722 58 51
SRB	Agromarket d.o.o.	(+381) 34 308 00	(+381) 34 308 16
TR	ZIMAS A.S.	(+90) 232 4580586	(+90) 232 4572697
UA	TOV AL-KO Kober	(+380) 44 / 492 33 96	(+380) 44 / 492 33 97