

Garden + Hobby
QUALITY FOR LIFE

AL-KO



- D
- GB
- F
- I
- PL
- CZ
- SK
- H
- DK
- S
- N
- RUS

INFORMATION | MANUALS | SERVICE

Blower Vac 2200 E Blower Vac 2400 E speed control

Betriebsanleitung



470602_a | 07/2009

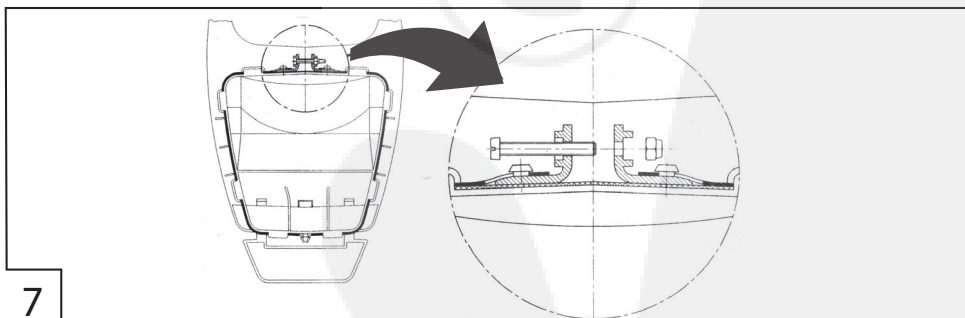
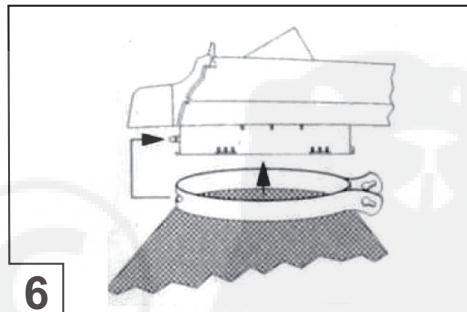
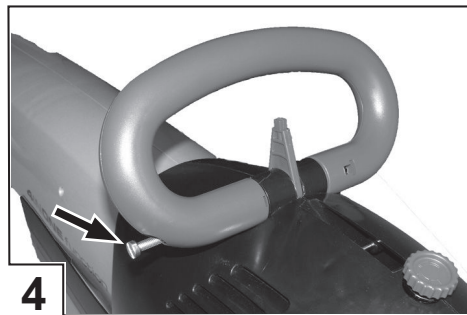
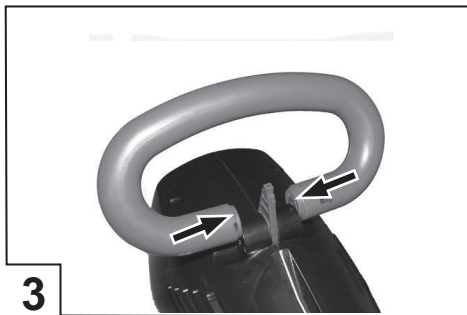


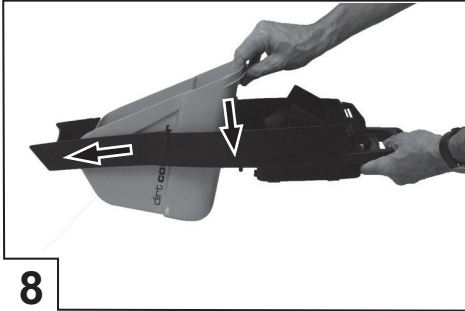
D: Betriebsanleitung.....6	SK: Návod na použitie.....54
GB: Operating Instructions 14	H: Használat.....62
F : Mode d'emploi22	DK: Brugsanvisning 70
I: Libretto di istruzioni.....30	S: Bruksanvisning78
PL: Instrukcja obsługi.....38	N: Bruksanvisning86
CZ: Návod k použití.....46	RUS: Руководство по эксплуатации.....94

© Copyright 2009

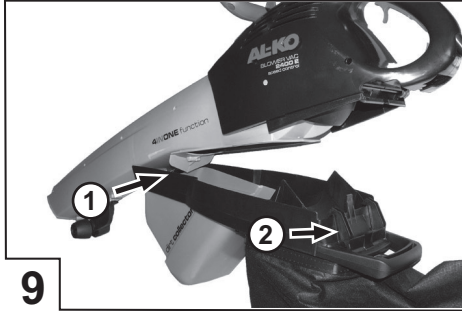
AL-KO Geräte GmbH Kötz, Germany

This documentation is allowed to also in excerpts-only with express authorization of the AL-KO Geräte GmbH duplicates or third accessible is done. Technical alterations of influence of the function reservations.





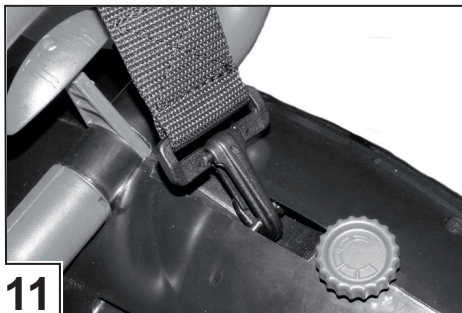
8



9



10



11



12

NOT FOR GREAT BRITAIN



13

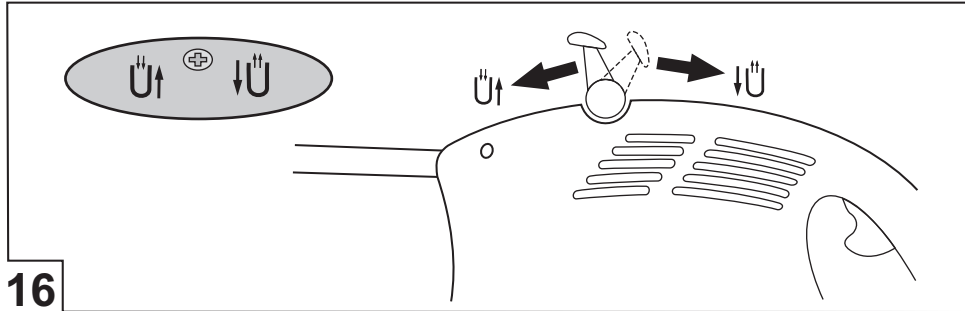
ONLY FOR GREAT BRITAIN



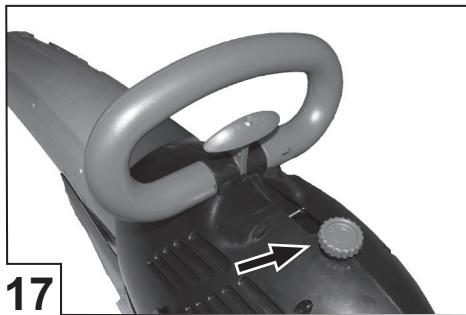
14



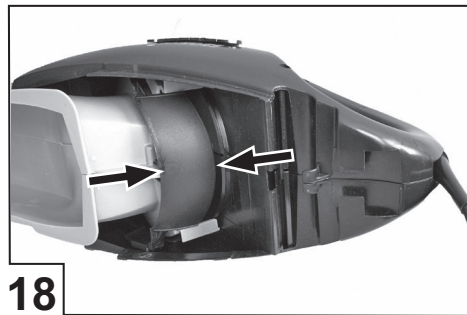
15



16



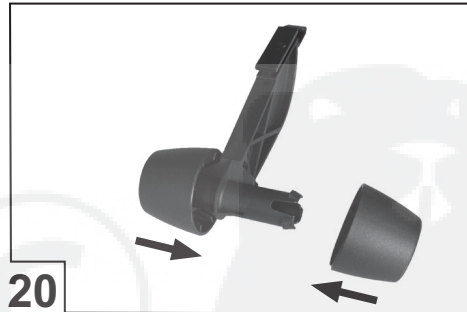
17



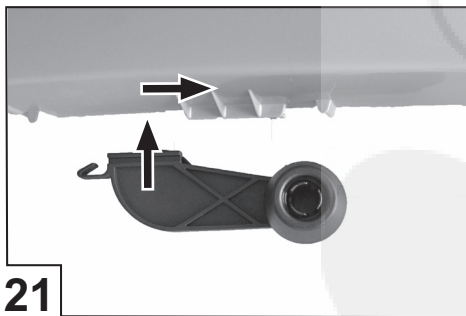
18



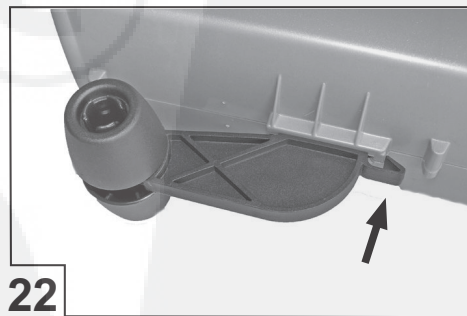
19



20



21



22

Zu diesem Handbuch

- Lesen Sie diese Dokumentation vor der Inbetriebnahme durch. Dies ist Voraussetzung für sicheres Arbeiten und störungsfreie Handhabung
- Beachten Sie die Sicherheits- und Warnhinweise in dieser Dokumentation und auf dem Gerät
- Diese Dokumentation ist permanenter Bestandteil des beschriebenen Produkts und sollte bei Veräußerung dem Käufer mit übergeben werden

Zeichenerklärung



Achtung!

Genaueres Befolgen dieser Warnhinweise kann Personen- und / oder Sachschäden vermeiden.



Spezielle Hinweise zur besseren Verständlichkeit und Handhabung.



Das Kamerasymbol verweist auf Abbildungen.

Inhaltsverzeichnis

Einleitung.....	6
Zeichenerklärung.....	6
Produktbeschreibung.....	6
Sicherheits- und Schutzeinrichtungen.....	7
Technische Daten.....	8
Sicherheitshinweise.....	8
Montage.....	9
Bedienung.....	10
Wartung und Pflege.....	11
Lagerung.....	11
Entsorgung.....	11
Hilfe bei Störungen.....	12
Garantie.....	12
EG-Konformitätserklärung.....	13

Produktbeschreibung

In dieser Dokumentation wird ein Elektro-Laubsauger mit Fangsack beschrieben.

Das Gerät ist mit einem Netzanschlußkabel von 0,3 m Länge ausgestattet. Zum Betrieb des Gerätes wird eine wetterfeste Schutzkontakt-Verlängerungsleitung benötigt (nicht im Lieferumfang enthalten).

Bestimmungsgemäße Verwendung

Folgende Verwendungen sind bestimmungsgemäß:

- Einsaugen und Wegblasen von trockenen Laub- und Gartenabfällen (Gras, kleine Zweige, Tannenzapfen, Papierfetzen)
- Betrieb des Gerätes im privaten Bereich
- **i** Andere oder darüber hinausgehende Verwendungen gelten als nicht bestimmungsgemäß. Für dadurch entstehende Schäden haftet der Hersteller nicht!

Möglicher Fehlgebrauch

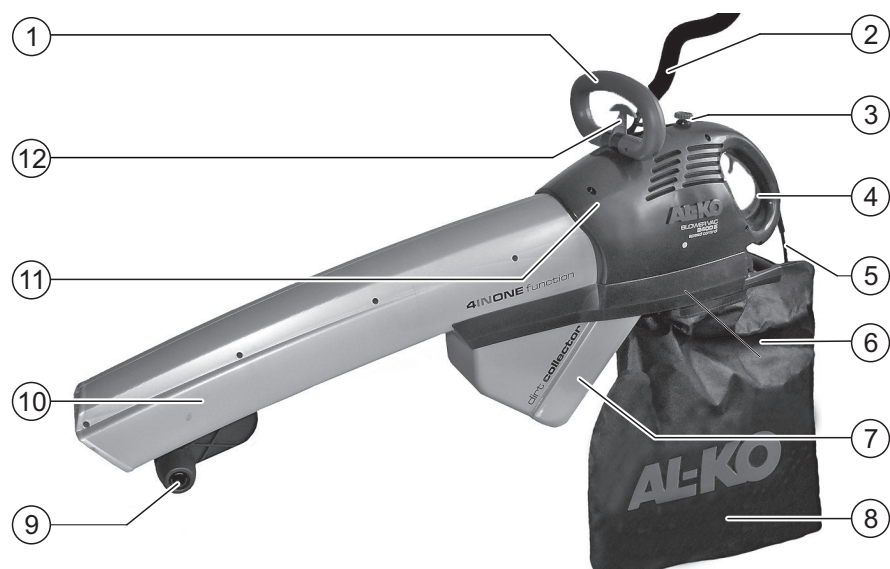
Folgende Verwendungen sind nicht bestimmungsgemäß (Beispiele):

- Überbrücken oder Demontieren von Sicherheitseinrichtungen
- Einsaugen oder Wegblasen von brennenden, brennbaren oder explosiven Stoffen
- Einsaugen von Flüssigkeiten
- Betrieb des Gerätes bei Regen
- Betrieb des Gerätes im gewerblichen Bereich

Sicherungs- und Schutzeinrichtungen

- Sicherheitsschalter für Sackrahmen
- Nicht feststellbarer EIN / AUS-Schalter






Produktübersicht



1	Tragegriff	7	Vorabscheider
2	Tragegurt	8	Fangsack
3	Drehzahlregler *	9	Laufrollen
4	EIN / AUS-Schalter	10	Saug- / Blaskanal
5	Netzanschlußkabel	11	Motorgehäuse
6	Sackrahmen	12	Umschalthebel Saugen / Blasen

* je nach Ausführung

Bedeutung der Symbole auf dem Gerät

-  Vor Reinigung oder Wartung Netzstecker ziehen und warten, bis der Motor steht.
-  Bedienungsanleitung lesen und danach handeln.
-  Unbeteiligte Personen, besonders Kinder, fernhalten.
-  Bei Regen nicht verwenden oder im Freien stehen lassen.
-  Augenschutz tragen.

Technische Daten

Technische Daten	Blower Vac 2200 E	Blower Vac 2400 E speed control
Leistungsaufnahme	2 200 W	2 400 W
Saugleistung	9,7 m ³ / min	5,0 – 10,0 m ³ / min
Blasgeschwindigkeit	205 km / h	170 – 210 km / h
Volumen Vorabscheider	5 l	5 l
Volumen Fangsack	40 l	40 l
Tragegurt	Ja	Ja, mit Polsterung
Drehzahlregler	Nein	Ja
Reduzierung des Sauggut-Volumens	Bis zu 90 %	Bis zu 90 %
Netzspannung, Absicherung	230V AC / 50 Hz, 10 A	230V AC / 50 Hz, 10 A
Schutzklasse	□ / II	□ / II
Schalldruckpegel L _{PA}	93 db (A)	93 dB(A)
Maximale Schwingungsbeschleunigung avhw	< 2,5 m / s ²	< 2,5 m / s ²
Gewicht	5,1 kg	5,4 kg

Sicherheitshinweise



Achtung!

Gerät nur in technisch einwandfreiem Zustand benutzen!.



Achtung – Verletzungsgefahr!

Sicherheits- und Schutzeinrichtungen dürfen nicht außer Kraft gesetzt werden.

Elektrische Sicherheit

- Nur Verlängerungsleitungen verwenden, die für den Gebrauch im Freien vorgesehen sind
- Verlängerungsleitungen mit Querschnitt von mindestens 3 x 1,5 mm² verwenden
- Keine beschädigten oder brüchigen Verlängerungsleitungen verwenden
- Max. elektrische Belastbarkeit von Verlängerungsleitungen auf Kabeltrommeln beachten
- Verlängerungsleitungen in Zugentlastung am Gerät einlegen
- Kabel immer von der Maschine weg führen
- Gerät vor Feuchtigkeit schützen

Sicherheitshinweise zur Bedienung



Örtliche Bestimmungen zum Betreiben von Geräten beachten.

- Der Bediener oder Benutzer ist für Unfälle oder die Gefährdung anderer Personen und ihres Eigentums selbst verantwortlich.
- Kinder dürfen das Gerät nicht benutzen
- Personen, die diese Gebrauchsanleitung nicht kennen, dürfen das Gerät nicht benutzen
- Gerät nur bei Tageslicht oder sehr guten künstlichen Lichtverhältnissen betreiben
- Gerät nicht unter Einfluss von Alkohol, Drogen oder Medikamenten bedienen
- Gerät nicht benutzen, wenn sich Personen, besonders Kinder, oder Haustiere in der Nähe befinden.
- Gerät nicht unbeaufsichtigt lassen
- Gerät vor jedem Gebrauch auf Beschädigungen prüfen, beschädigte Teile ersetzen lassen
- Gerät niemals in Betrieb setzen, wenn Sackrahmen oder Fangsack beschädigt oder nicht montiert sind

- Zweckmäßige Arbeitskleidung tragen:
 - Schutzbrille
 - Schutzhandschuhe
 - Gehörschutz
 - Gesichtsschutz gegen Staub
 - festes Schuhwerk
 - lange Hosen
- Von der Ansaugöffnung fernhalten:
 - lose hängende Kleidung
 - Schmuck
 - Langes Haar
- Alle Einlässe für die Kühlluft von Unrat freihalten.
- Unrat niemals in Richtungen blasen, in denen sich Personen aufhalten.

Montage



Achtung!

Das Gerät darf erst nach vollständiger Montage betrieben werden.

Haltegriff montieren

1. Vierkantmutter in den Haltegriff einsetzen (☞ 2).
2. Haltegriff auf das Gehäuse schieben (☞ 3).
3. Gewünschte Griffposition einstellen.
4. Schraube (M6×100) in Haltegriff einsetzen (☞ 4).
5. Haltegriff festschrauben.

Umschalthebel montieren

1. Griffstück lagerichtig aufsetzen (☞ 5).
2. Schraube (Ø 3,5 × 16) in Griffstück einsetzen.
3. Griffstück festschrauben.

Fangsack montieren (☞ 6)

1. Fangsackriemen am Einhängezapfen des Sackrahmens einhängen und um den Kragen des Sackrahmens legen.
2. Verschlusswinkel in die Ösen des Fangsackriemens einrasten lassen (☞ 7).
3. Fangsackriemen mit Schraube (M4×30) und Mutter vorsichtig festspannen (☞ 7).

Vorabscheider montieren

1. Untere Kante des Vorabscheiders in Sackrahmen einschieben (☞ 8).
2. Obere Kante des Vorabscheiders in Sackrahmen einrasten lassen (☞ 8).

Sackrahmen montieren

1. Sackrahmen an der Nase des Saugrohres einhängen (☞ 9/1).
2. Sackrahmen leicht nach oben ziehen (☞ 9/2).
3. Haltegriff am Gehäuse einrasten lassen (☞ 10).

Tragegurt montieren

1. Karabinerhaken des Tragegurtes in die Gurthalterung am Gerät einhängen (☞ 11).
2. Gurtlänge so einstellen, dass das Gerät knapp über dem Boden geführt werden kann.
3. Nur bei Blower Vac 2400 E speed control: Gurtpolster um Schulterbereich des Tragegurtes legen und Klettband verschließen.

Laufrollen montieren

1. Laufrollen links und rechts auf Laufrollenträger aufstecken, bis sie einrasten (☞ 19, 20).
2. Laufrollenträger in die Aufnahme an der Unterseite des Saug-/Blaskanals einschieben, bis er einrastet (☞ 21, 22).

Bedienung

Erstinbetriebnahme

Achtung!

Das Gerät darf erst nach vollständiger Montage betrieben werden.

- Stecker und Kupplungsdosen an Verlängerungsleitungen müssen aus Gummi, Weich-PVC oder anderem thermoplastischen Material der gleichen mechanischen Festigkeit sein oder mit diesem Material überzogen sein
- Leitungsart der Verlängerungsleitung darf nicht leichter sein als:
 - leichte Gummischlauchleitung H05 RN-F nach VDE 0282 Teil 8
 - Schlauchleitung mit Polyurethanmantel nach VDE 0282 Teil 10
- Kinder von dem am Netz angeschlossenen Gerät fernhalten
- Gerät nur an Netzsteckdosen anschließen, die mit einem Fehlerstromschutzschalter (RCD) mit Auslösestrom von max. 30 mA gesichert sind
- Die Steckvorrichtungen der Verlängerungsleitungen müssen spritzwassergeschützt sein
- Schutzvorrichtungen dürfen nicht entfernt werden

Transport

Achtung – Beschädigungsgefahr!


Gerät nicht durch Ziehen am Netzanschlusskabel ausstecken.
Zum Ausstecken am Netzstecker ziehen!


- Gerät nur am Griff oder am Tragegurt tragen
- Laufrollen nicht zum Transport des Gerätes verwenden

Betrieb

Achtung – Verletzungsgefahr!

Gerät nicht ohne Fangsack betreiben.
Reißverschluss am Fangsack schließen..

 Der Laubsauger funktioniert nur, wenn der Sackrahmen am Gehäuse eingehängt ist (Sicherheitsschalter).

- Netzanschlusskabel und Verlängerungsleitungen müssen regelmäßig auf Anzeichen von Beschädigungen überprüft werden und dürfen nur in einwandfreiem Zustand benutzt werden!
 - Falls ein Kabel beim Gebrauch beschädigt wird, muss es sofort vom Stromnetz getrennt werden!
1. Netzanschlussstecker in die Kupplung der Verlängerungsleitung stecken.
 2. Verlängerungsleitung durch Einlegen in die Zugentlastung sichern ( 12, 13).
 3. Stecker der Verlängerungsleitung in Netzsteckdose stecken.


Einschalten


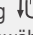
- EIN / AUS-Schalter eindrücken und gedrückt halten.

Ausschalten

- EIN / AUS-Schalter loslassen.

Betriebsart wählen

Die Betriebsart wird mit dem Umschalthebel gewählt: ( 15, 16)

- Umschalthebel in Stellung  bewegen:
- Betriebsart Saugen ist gewählt
- Umschalthebel in Stellung  bewegen:
- Betriebsart Blasen ist gewählt


Die Betriebsart kann bei laufendem Motor oder im Stand gewählt werden.

Saug- / Blasstärke einstellen (17) (nur bei Blower Vac 2400 E speed control)

- Drehzahlregler nach rechts drehen:
- Saug- / Blasstärke wird erhöht
- Drehzahlregler nach links drehen:
- Saug- / Blasstärke wird verringert

Fangsack entleeren


1. Gerät ausschalten
2. Netzstecker ziehen
3. Reißverschluß am Fangsack öffnen
4. Fangsack gut ausschütteln
5. Reißverschluß wieder verschließen

 Der Fangsack muß zum Entleeren nicht vom Sackrahmen abgenommen werden.

Vorabscheider entleeren

Nach dem Aufsaugen von größeren Teilen (Zweige, Tanzenzapfen...) muß der Vorabscheider entleert werden.

1. Sackrahmen abnehmen.
2. Vorabscheider entleeren.
3. Sackrahmen wieder einhängen.

 Wenn während des Blasens aufgesaugtes Sauggut wieder austritt, ist der Vorabscheider zu entleeren.

Wartung und Pflege

Warnung

Verletzung durch bewegliche Teile.
Netzstecker abziehen und Stillstand des Gerätes abwarten.

Achtung – Beschädigungsgefahr!

Gerät nicht mit Hochdruckreiniger oder fließendem Wasser reinigen.

Bei Störungen das Gerät von einem autorisierten Fachmann oder von einer Kundendienst-Werkstatt überprüfen lassen.

- Überprüfen, ob alle Muttern, Bolzen oder Schrauben fest sitzen, um sicherzustellen, dass das Gerät sicher betrieben werden kann
- Verschlossene und beschädigte Teile austauschen
- Nur Original-Ersatzteile und -zubehör verwenden


Umschalthebel

Der Umschalthebel kann durch Reste von Sauggut schwergängig werden.

- Umschalthebel unmittelbar nach Benutzung des Geräts durch mehrmaliges Umschalten reinigen

Fangsack

- Fangsack häufig auf Verschleiß oder beschädigte Teile untersuchen
- Fangsack gut ausschütteln, bei Bedarf ausbürsten

 Ein stark verschmutzter Fangsack kann von Hand bei 30 °C gewaschen werden.
Keine scharfen Reinigungsmittel verwenden!

Netzanschlußkabel

- regelmäßig überprüfen und bei Beschädigungen von einem autorisierten Fachmann oder einer Kundendienst-Werkstatt austauschen lassen.


Verlängerungsleitung

- regelmäßig überprüfen und bei Beschädigungen austauschen.

Lagerung

- Gerät mit gezogenem Netzstecker lagern
- Gerät trocken lagern
- Gerät unzugänglich für Kinder und unbefugte Personen lagern
- Vorabscheider und Fangsack entleeren

Entsorgung

 **Ausgediente Geräte, Batterien oder Akkus nicht über den Hausmüll entsorgen!**

Verpackung, Gerät und Zubehör sind aus recyclingfähigen Materialien hergestellt und entsprechend zu entsorgen.

Hilfe bei Störungen

Störung	Mögliche Ursache	Lösung
Gerät funktioniert nicht	Keine Stromversorgung	Sicherung / Verlängerungsleitung prüfen
	Netzanschlußkabel defekt	AL-KO Servicestelle aufsuchen
Gerät arbeitet mit Unterbrechungen	Verlängerungsleitung beschädigt	Verlängerungsleitung austauschen
	EIN / AUS-Schalter defekt	AL-KO Servicestelle aufsuchen
Saug- / Blasstärke läßt nach	Vorabscheider voll	Vorabscheider entleeren
	Fangsack voll	Fangsack entleeren
Saug- / Blasstärke zu schwach	Verlängerungsleitung zu lang	Verlängerungsleitung mit Länge von maximal 50 m verwenden
	Verlängerungsleitung hat zu geringen Leitungsquerschnitt	Verlängerungsleitung mit Querschnitt von mindestens 3 x 1,5 mm ² verwenden

i Bei Störungen, die nicht in dieser Tabelle aufgeführt sind oder die Sie nicht selbst beheben können, wenden Sie sich bitte an unseren zuständigen Kundendienst.

Garantie

Etwaige Material- oder Herstellungsfehler am Gerät beseitigen wir während der gesetzlichen Verjährungsfrist für Mängelansprüche entsprechend unserer Wahl durch Reparatur oder Ersatzlieferung.

Die Verjährungsfrist bestimmt sich jeweils nach dem Recht des Landes, in dem das Gerät gekauft wurde.

Unsere Garantiezusage gilt nur bei:

- Sachgemäßer Behandlung des Gerätes
- Beachtung der Bedienungsanleitung
- Verwendung von Original-Ersatzteilen

Die Garantie erlischt bei:

- Reparaturversuchen am Gerät
- Technischen Veränderungen am Gerät
- nicht bestimmungsgemäßer Verwendung (z. B. gewerblicher oder kommunaler Nutzung)

Von der Garantie ausgeschlossen sind:

- Lackschäden, die auf normale Abnutzung zurückzuführen sind
- Verschleißteile, die auf der Ersatzteilkarte mit Rahmen **XXX XXX (X)** gekennzeichnet sind
- Verbrennungsmotoren – Für diese gelten die separaten Garantiebestimmungen der jeweiligen Motorenhersteller

Im Garantiefall wenden Sie sich bitte mit dieser Garantieerklärung und dem Kaufbeleg an Ihren Händler oder die nächste autorisierte Kundendienststelle.

Durch diese Garantiezusage bleiben die gesetzlichen Mängelansprüche des Käufers gegenüber dem Verkäufer unberührt.

EG-Konformitätserklärung

Hiermit erklären wir, dass dieses Produkt, in der von uns in Verkehr gebrachten Ausführung, den Anforderungen der harmonisierten EU-Richtlinien, EU-Sicherheitsstandards und den produktspezifischen Standards entspricht.

Produkt

Elektro-Laubsauger

Hersteller

AL-KO Geräte GmbH
Ichenhauser Str. 14
D-89359 Kötz

Bevollmächtigter

Anton Eberle
Ichenhauser Str. 14
D-89359 Kötz

Seriennummer

G 2512515

Typ

Blower Vac 2200 E
Blower Vac 2400E speed control

EU-Richtlinien

98/37/EG (bis 28.12.09)
2006/42/EG (ab 29.12.09)
2006/95/EG 2004/108/EG
2002/88/EG

Harmonisierte Normen

EN 60335-1
IEC 60335-2-100

**Schalleistungspegel
gemessen / garantiert**

Blower Vac 2200 E
102 dB(A) / 103 dB(A)
Blower Vac 2400E speed control
102 dB(A) / 103 dB(A)

Konformitätsbewertung

2000/14/EG, Anhang V

Kötz, 27.07.2009



Antonio de Filippo, Managing Director

