

BETRIEBSANLEITUNG MULTITOOL MT 42

Sensenaufsatz BCA 4235



DE

GB

NL

FR

ES

IT

SI

HR

PL

CZ

SK

HU

DK

SE

NO

FI

LT

LV

RU

UA



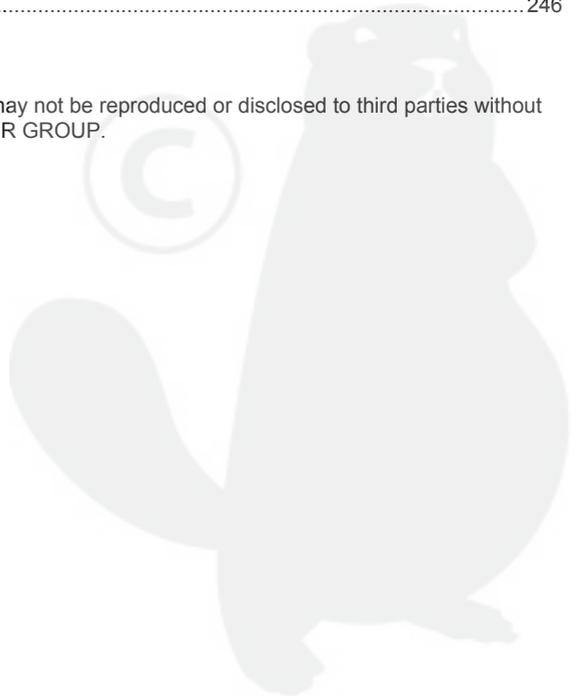
Inhaltsverzeichnis

Deutsch	6
English	19
Nederlands	31
Français	44
Español	57
Italiano	70
Slovenščina	83
Hrvatski	95
Polski	107
Česky	120
Slovenská	132
Magyarul	145
Dansk	158
Svensk	170
Norsk	182
Suomi	194
Lietuvių	206
Latviešu	219
Русский	232
Україна	246

© 2018

AL-KO KOBER GROUP Kötz, Germany

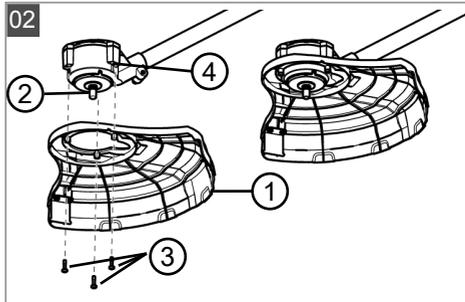
This documentation or excerpts thereof may not be reproduced or disclosed to third parties without the express permission of the AL-KO KOBER GROUP.



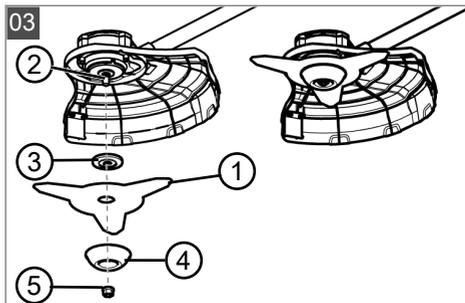
01



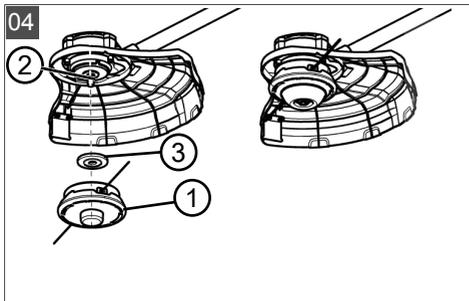
02



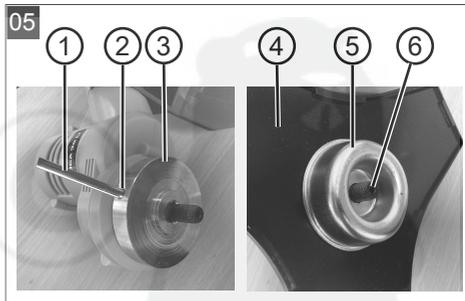
03



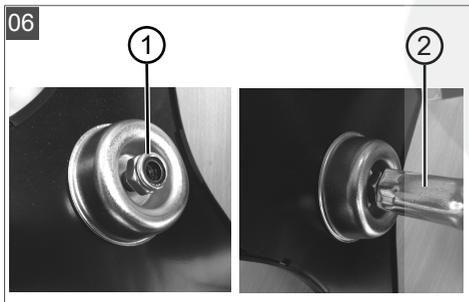
04



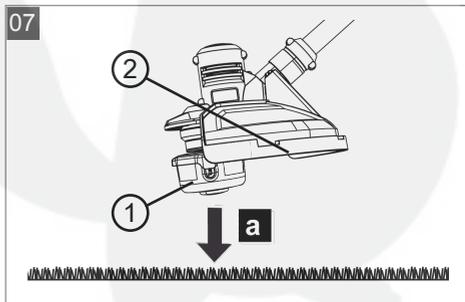
05



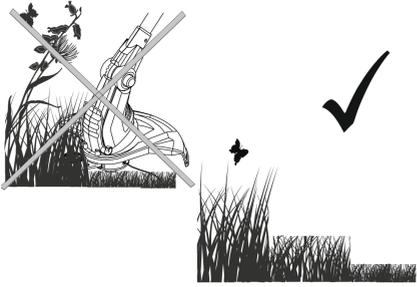
06



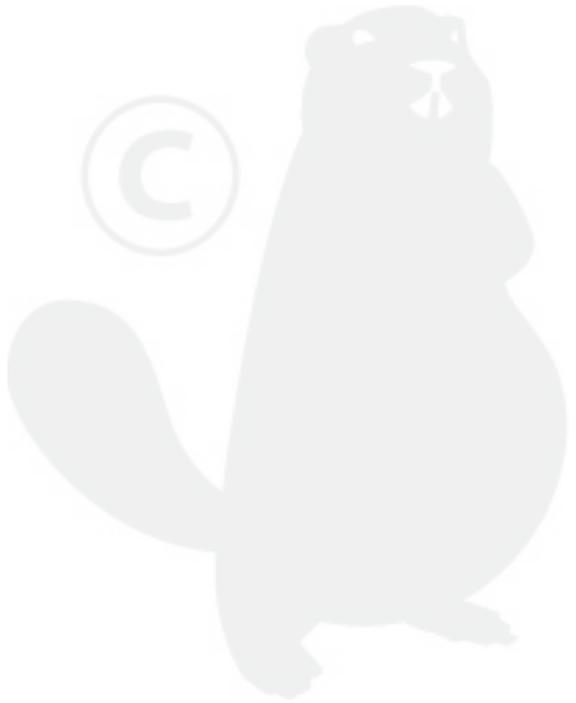
07

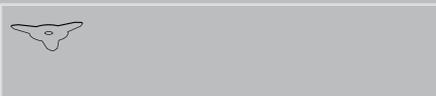


08



09



	BCA 4235 Art.-Nr. 127463	
		
	36 V DC (42 V max.)	
	(6000 – 7000) min ⁻¹	
	1,87 kg	
	33,0 cm	25,5 cm
	LpA = 83,4 dB(A)	LpA = 84,3 dB(A)
	LwA = 96 dB(A)	
	Front: 1,39 m/s ² [K = 1,5 m/s ² , EN 50636-2-91] Rear: 0,52 m/s ² [K = 1,5 m/s ² , EN 50636-2-91]	Front: 2,00 m/s ² [K = 1,5 m/s ² , EN ISO 11806-1] Rear: 0,50 m/s ² [K = 1,5 m/s ² , EN ISO 11806-1]

ORIGINAL-BETRIEBSANLEITUNG**Inhaltsverzeichnis**

1	Zu dieser Betriebsanleitung	7	7	Wartung und Pflege.....	15
1.1	Zeichenerklärungen und Signalwörter	7	7.1	Messerblatt austauschen.....	15
2	Produktbeschreibung.....	7	7.2	Fadenspule austauschen	15
2.1	Bestimmungsgemäße Verwendung (01).....	7	8	Lagerung	15
2.2	Möglicher vorhersehbarer Fehlgebrauch	7	9	Hilfe bei Störungen.....	15
2.3	Restgefahren.....	7	10	Transport.....	16
2.4	Symbole am Sensenaufsatz	7	11	Entsorgung.....	16
2.5	Lieferumfang	8	12	Kundendienst/Service	17
2.6	Sicherheits- und Schutzeinrichtungen	8	13	Garantie.....	18
2.7	Produktübersicht	9	14	EG-Konformitätserklärung.....	18
3	Sicherheitshinweise	9			
3.1	Bediener.....	9			
3.2	Persönliche Schutzausrüstung.....	9			
3.3	Arbeitsplatzsicherheit	9			
3.4	Sicherheit von Personen und Tieren..	9			
3.5	Gerätesicherheit.....	10			
3.6	Elektrische Sicherheit.....	10			
3.7	Sicherheitshinweise für Sensenaufsatz.....	10			
3.7.1	Arbeitshinweise	10			
3.7.2	Vibrationsbelastung	12			
3.7.3	Lärmbelastung.....	13			
4	Montage und Inbetriebnahme.....	13			
4.1	Anbaugerät auf das Basisgerät aufstecken.....	14			
4.2	Schutzschild montieren (02).....	14			
4.3	Messerblatt montieren/demontieren (03).....	14			
4.4	Fadenkopf montieren/demontieren (04).....	14			
5	Bedienung.....	14			
5.1	Gerät ein- und ausschalten	14			
5.2	Schneidfaden während des Betriebs verlängern (07).....	14			
6	Arbeitsverhalten und Arbeitstechnik (08 - 09).....	14			



1 ZU DIESER BETRIEBSANLEITUNG

- Bei der deutschen Version handelt es sich um die Original-Betriebsanleitung. Alle weiteren Sprachversionen sind Übersetzungen der Original-Betriebsanleitung.
- Lesen Sie unbedingt vor der Inbetriebnahme diese Betriebsanleitung sorgfältig durch. Dies ist die Voraussetzung für sicheres Arbeiten und störungsfreie Handhabung.
- Bewahren Sie diese Betriebsanleitung immer so auf, dass Sie darin nachlesen können, wenn Sie eine Information zum Gerät benötigen.
- Geben Sie das Gerät nur mit dieser Betriebsanleitung an andere Personen weiter.
- Lesen und beachten Sie die Sicherheits- und Warnhinweise in dieser Betriebsanleitung.

1.1 Zeichenerklärungen und Signalwörter



GEFAHR!

Zeigt eine unmittelbar gefährliche Situation an, die – wenn sie nicht vermieden wird – den Tod oder eine schwere Verletzung zur Folge hat.



WARNUNG!

Zeigt eine potenziell gefährliche Situation an, die – wenn sie nicht vermieden wird – den Tod oder eine schwere Verletzung zur Folge haben könnte.



VORSICHT!

Zeigt eine potenziell gefährliche Situation an, die – wenn sie nicht vermieden wird – eine geringfügige oder mäßige Verletzung zur Folge haben könnte.

ACHTUNG!

Zeigt eine Situation an, die – wenn sie nicht vermieden wird – Sachschäden zur Folge haben könnte.



HINWEIS

Spezielle Hinweise zur besseren Verständlichkeit und Handhabung.

2 PRODUKTBESCHREIBUNG

2.1 Bestimmungsgemäße Verwendung (01)

Der Sensenaufsatz BCA 4235 darf ausschließlich im Zusammenwirken mit dem Multitool MT 42 Basisgerät verwendet werden. Das Gesamtgerät

ist optional sowohl als Rasentrimmer als auch als Motorsense einsetzbar. Es gibt folgende Möglichkeiten zur Bedienung:

- Nutzung des Fadenkopfes - ausschließlich zum Schneiden von weichem Gras und ähnlichem Bewuchs.
- Nutzung des 3-Zähne-Messerblatts - zum Mähen von stärkeren Grünpflanzen, jungem Unterholz und Buschwerk. Das Gerät muss dabei auf dem Boden geführt werden.

Das Basisgerät sowie die Anbaugeräte sind ausschließlich für den Einsatz im privaten Bereich bestimmt. Jede andere Verwendung sowie unerlaubte Um- oder Anbauten werden als Zweckentfremdung angesehen und haben den Verfall der Gewährleistung, sowie den Verlust der Konformität (CE-Zeichen) und die Ablehnung jeder Verantwortung gegenüber Schäden des Benutzers oder Dritter seitens des Herstellers zur Folge.

2.2 Möglicher vorhersehbarer Fehlgebrauch

- Keine Sträucher, Hecken, Bäume oder Blumen beschneiden.
- Gerät während des Betriebes nicht vom Boden anheben.

2.3 Restgefahren

Auch bei sachgemäßer Verwendung des Geräts bleibt immer ein gewisses Restrisiko, das nicht ausgeschlossen werden kann. Aus Art und Konstruktion des Geräts können die folgenden potenziellen Gefährdungen je nach Verwendung abgeleitet werden:

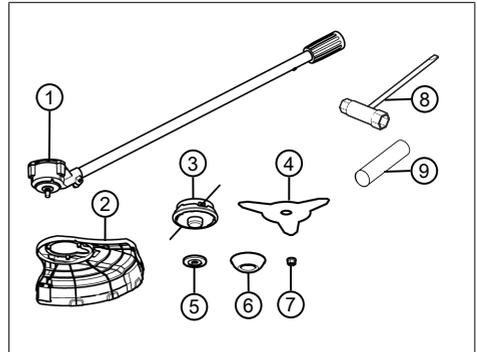
- Wegschleudern von Schnittgut, Erde und kleinen Steinen
- Wegschleudern von abgeschnittenen Teilen des Schneidfadens
- Einatmen von Schnittgutpartikeln, wenn kein Atemschutz getragen wird.
- Schädigung des Gehörs, wenn kein Gehörschutz getragen wird.
- Schnittverletzungen beim Hineingreifen in den sich drehenden Schneidfaden

2.4 Symbole am Sensenaufsatz

Symbol	Bedeutung
	Besondere Vorsicht bei der Handhabung!

Symbol	Bedeutung
	Der Abstand zwischen dem Gerät und unbeteiligten Personen muss im gesamten Umkreis um den Benutzer mindestens 15 m betragen.
	Dritte aus dem Gefahrenbereich fernhalten!
	Gefahr durch herausschleudernde Gegenstände!
	Keine feststehenden Gegenstände berühren!
	Maximale Umdrehung
	Vor der Inbetriebnahme die Betriebsanleitung lesen!
	Schutzbrille, Gehörschutz und Helm tragen!
	Sicherheitsschuhe tragen!
	Schutzhandschuhe tragen!
	Vor Regen und Nässe schützen!
	Kein Sägezahnblatt verwenden!

2.5 Lieferumfang



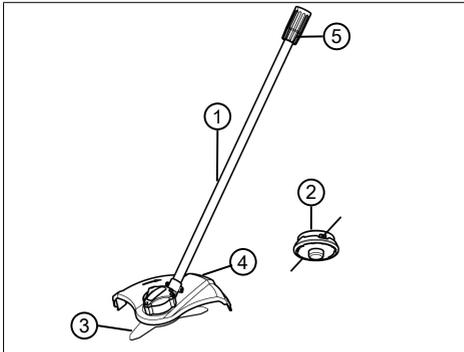
Nr.	Bauteil
1	Sensenaufsatz mit Motor
2	Schutzschild
3	Fadenkopf mit Fadenspule
4	3-Zähne-Messerblatt
5	Scheibe
6	Abdeckung
7	Feststellmutter
8	Kombischlüssel
9	Haltestift

2.6 Sicherheits- und Schutzeinrichtungen

Schutzschild

Schützt den Bediener vor Kontakt mit dem rotierenden Messerblatt bzw. dem Schneidfaden und weggeschleuderten Objekten. Zusätzlich ist am Schutzschild ein Schutzring angebracht.

2.7 Produktübersicht



Nr.	Bauteil
1	Sensenaufsatz mit 3-Zähne-Messerblatt
2	Fadenkopf
3	3-Zähne-Messerblatt
4	Schutzschild
5	Kupplung für Basisgerät

3 SICHERHEITSHINWEISE

3.1 Bediener

- Jugendliche unter 16 Jahren oder Personen, welche die Betriebsanleitung nicht kennen, dürfen das Gerät nicht benutzen. Beachten Sie eventuelle landesspezifische Sicherheitsvorschriften zum Mindestalter des Benutzers.
- Gerät nicht unter Einfluss von Alkohol, Drogen oder Medikamenten bedienen.

3.2 Persönliche Schutzausrüstung

- Um Verletzungen an Kopf und Gliedmaßen, sowie Gehör-

schäden zu vermeiden, ist vorschriftsmäßige Kleidung und Schutzausrüstung zu tragen.

- Die persönliche Schutzausrüstung besteht aus:
 - Schutzhelm, Schutzbrille und Atemschutz
 - lange Hose und feste Schuhe
 - bei Wartung und Pflege: Schutzhandschuhe

3.3 Arbeitsplatzsicherheit

- Arbeiten Sie nur bei Tageslicht oder sehr hellem künstlichen Licht.
- Entfernen Sie vor der Arbeit gefährliche Gegenstände aus dem Arbeitsbereich, z. B. Äste, Glas- und Metallstücke, Steine.
- Achten Sie auf Ihre Standsicherheit.

3.4 Sicherheit von Personen und Tieren

- Benutzen Sie das Gerät nur für diejenigen Arbeiten, für die es vorgesehen ist. Ein nichtbestimmungsgemäßer Gebrauch kann zu Verletzungen führen sowie Sachwerte schädigen.
- Schalten Sie das Gerät nur ein, wenn sich im Arbeitsbe-

reich keine Personen und Tiere aufhalten.

- Halten Sie Hände oder Füße bzw. andere Körperteile von sich bewegenden Geräteteilen (z. B. Sägekette, Schneidwerk) fern.
- Geräteteile, wie z. B. Motorabdeckungen und Schneidwerkzeuge, können sich während des Betriebs stark erhitzen. Berühren Sie diese nicht. Warten Sie nach dem Ausschalten, bis sie sich abgekühlt haben.

3.5 Gerätesicherheit

- Benutzen Sie das Gerät nur unter folgenden Bedingungen:
 - Das Gerät ist nicht verschmutzt.
 - Das Gerät weist keine Beschädigungen auf.
 - Alle Bedienelemente funktionieren.
- Alle Griffe trocken und sauber halten.
- Überlasten Sie das Gerät nicht. Es ist für leichte Arbeiten im privaten Bereich bestimmt. Überlastungen führen zur Beschädigung des Geräts.
- Betreiben Sie das Gerät nie mit abgenutzten oder defekten Teilen. Tauschen Sie defekte Teile immer gegen Ori-

ginal-Ersatzteile des Herstellers aus. Wird das Gerät mit abgenutzten oder defekten Teilen betrieben, können gegenüber dem Hersteller keine Garantiesprüche geltend gemacht werden.

3.6 Elektrische Sicherheit

- Zum Vermeiden von Kurzschlüssen und Zerstörung der elektrischen Bauteile:
 - Schützen Sie das Gerät vor Feuchtigkeit und benutzen Sie es nicht bei Regen.
 - Spritzen Sie das Gerät nicht mit Wasser ab.
 - Öffnen Sie das Gerät nicht.



HINWEIS

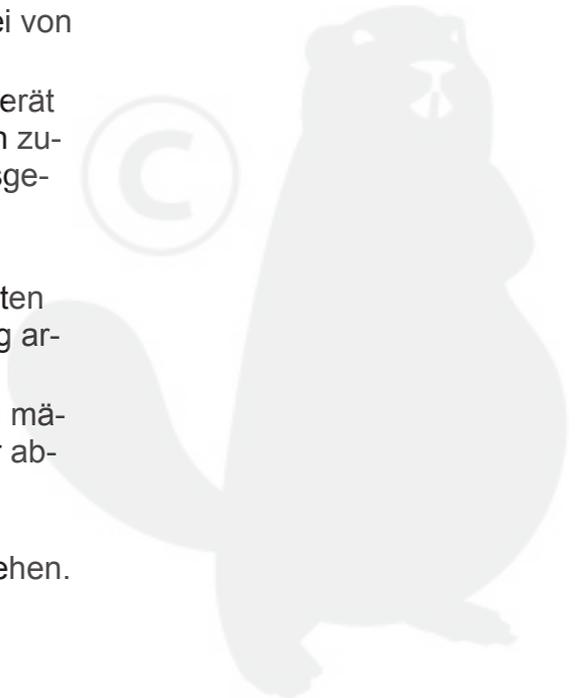
Die Sicherheitshinweise zum Akku und zum Ladegerät in den separaten Betriebsanleitungen beachten.

3.7 Sicherheitshinweise für Sensenaufsatz

3.7.1 Arbeitshinweise

- Gerät immer beidhändig bedienen.
- Immer Hände und Füße von der Schneideinrichtung entfernt halten, vor allem beim Einschalten des Motors.

- Stillstand der Schneideinrichtung nach dem Abschalten des Motors abwarten.
- Schnittgut nur entfernen, wenn Motor und Schneideinrichtung stillstehen.
- Den Fadenabschneider wegen Gefahr von Schnittverletzungen nicht mit der ungeschützten Hand berühren.
- Nach dem Herausziehen eines neuen Fadens das Gerät immer in die normale Arbeitsposition bringen, bevor Sie es einschalten.
- Keinen metallischen Schneidfaden verwenden!
- Schutzschild, Schneideinrichtung und Motor immer frei von Mährückständen halten.
- Personen, die mit dem Gerät nicht vertraut sind, sollten zuerst den Umgang bei ausgeschaltetem Motor üben.
- Bei Arbeiten am Hang:
 - Niemals an einem glatten und rutschigen Abhang arbeiten.
 - Immer quer zum Hang mähen, niemals auf- oder abwärts.
 - Immer unterhalb der Schneidvorrichtung stehen.
- Nach Kontakt mit einem Fremdkörper:
 - Motor ausschalten.
 - Gerät auf Schäden prüfen.
- Messerblatt fest montieren, damit es sich im Betrieb nicht lockert und abfällt.



3.7.2 Vibrationsbelastung



WARNUNG!

Gefahr durch Vibration

Der tatsächliche Vibrationsemissionswert bei der Gerätebenutzung kann vom angegebenen Wert des Herstellers abweichen. Beachten Sie vor bzw. während der Benutzung folgende Einflussfaktoren:

- Wird das Gerät bestimmungsgemäß verwendet?
 - Wird das Material auf die richtige Art und Weise geschnitten bzw. verarbeitet?
 - Befindet sich das Gerät in einem ordentlichen Gebrauchszustand?
 - Ist das Schneidwerkzeug ordentlich geschärft bzw. ist das richtige Schneidwerkzeug eingebaut?
 - Sind die Haltegriffe und ggf. optionale Vibrationsgriffe montiert, und sind diese fest mit dem Gerät verbunden?
- Betreiben Sie das Gerät nur mit der für die jeweilige Arbeit erforderlichen Motordrehzahl. Vermeiden Sie die maximale Drehzahl, um Lärm und Vibrationen zu verringern.
- Aufgrund unsachgemäßer Benutzung und Wartung können sich der Lärm und die Vibrationen des Geräts erhöhen. Dies führt zu Gesundheitsschäden. Schalten Sie in diesem Fall das Gerät sofort aus und lassen Sie es von einer autorisierten Service-Werkstätte reparieren.
 - Der Belastungsgrad durch Vibration ist von der durchzuführenden Arbeit bzw. der Verwendung des Geräts abhängig. Schätzen Sie ihn ab und legen Sie entsprechende Arbeitspausen ein. Dadurch verringert sich die Vibrationsbelastung über die gesamte Arbeitszeit wesentlich.
 - Der längere Gebrauch des Geräts setzt den Bediener Vibrationen aus und kann Kreislaufprobleme ("weißer Finger") verursachen. Um dieses Risiko zu vermindern, Handschuhe tragen und die Hände warm halten. Falls ein Symptom des "weißen Fingers" erkannt wird, sofort einen Arzt aufsuchen. Zu diesen Symptomen gehören: Gefühllosig-

keit, Verlust der Sensibilität, Kribbeln, Jucken, Schmerz, Nachlassen der Kraft, Änderung der Farbe oder des Zustands der Haut. Normalerweise betreffen diese Symptome die Finger, die Hände oder den Puls. Bei niedrigen Temperaturen erhöht sich die Gefahr.

- Legen Sie während Ihres Arbeitstages längere Pausen ein, damit Sie sich vom Lärm und den Vibrationen erholen können. Planen Sie Ihre Arbeit so, dass der Einsatz von Geräten, die starke Vibrationen erzeugen, über mehrere Tage verteilt wird.
- Falls Sie ein unangenehmes Gefühl oder eine Hautverfärbung während der Benutzung des Geräts an Ihren Händen feststellen, unterbrechen Sie sofort die Arbeit. Legen Sie ausreichende Arbeitspausen ein. Ohne ausreichende Arbeitspausen kann es zu einem Hand-Arm-Vibrationssyndrom kommen.
- Minimieren Sie Ihr Risiko, sich Vibrationen auszusetzen. Pflegen Sie das Gerät entsprechend den Anweisungen in der Betriebsanleitung.

- Falls das Gerät häufig verwendet wird, kontaktieren Sie Ihren Fachhändler um Antivibrationszubehör (z. B. Griffe) zu erwerben.
- Vermeiden Sie es, mit dem Gerät bei Temperaturen von unter 10 °C zu arbeiten. Legen Sie in einem Arbeitsplan fest, wie die Vibrationsbelastung begrenzt werden kann.

3.7.3 Lärmbelastung

Eine gewisse Lärmbelastung durch dieses Gerät ist unvermeidbar. Verlegen Sie lärmintensive Arbeiten auf zugelassene und dafür bestimmte Zeiten. Halten Sie sich ggf. an Ruhezeiten und beschränken sie die Arbeitsdauer auf das Notwendigste. Zu Ihrem persönlichen Schutz und zum Schutz in der Nähe befindlicher Personen ist ein geeigneter Gehörschutz zu tragen.

4 MONTAGE UND INBETRIEBNAHME



WARNING!

Gefahr von Schnittverletzungen

Gefahr von Schnittverletzungen beim Hineingreifen in scharfkantige und sich bewegende Geräteteile sowie in Schneidwerkzeuge.

- Schalten Sie vor Montage-Arbeiten immer das Gerät aus. Entfernen Sie den Akku.
- Tragen Sie bei Montage-Arbeiten immer Schutzhandschuhe.

4.1 Anbaugerät auf das Basisgerät aufstecken

Siehe Betriebsanleitung "Multitool MT 42 – Basisgerät".

4.2 Schutzschild montieren (02)

Schutzschild befestigen (02)

1. Schutzschild (02/1) an den Schneidkopf (02/2) stecken.
2. Drei Schrauben (02/3) durch das Schutzschild (02/b) führen und in die Bohrungen (02/4) eindrehen.

4.3 Messerblatt montieren/demontieren (03)



WARNUNG!

Verletzungsgefahr durch sich lösende Geräteteile

Sich während des Betriebs lösende Geräteteile können zu schweren Verletzungen führen.

- Befestigen Sie Schneidwerkzeuge so, dass sie sich während des Betriebs nicht lösen können.

Messerblatt montieren

1. Falls montiert: Fadenkopf entfernen, siehe siehe *Kapitel 4.4 "Fadenkopf montieren/demontieren (04)", Seite 14.*
2. Scheibe (03/3) und Messerblatt (03/1) auf die Antriebswelle des Schneidkopfes (03/2) aufstecken. Die Aufschrift des Messerblatts muss nach außen, d. h. vom Schneidkopf weg, zeigen.
3. Abdeckung (03/4) aufstecken.
4. Feststellmutter (03/5) auf die Antriebswelle aufstecken und per Hand im Uhrzeigersinn festdrehen.
5. Feststellmutter (03/5) mit dem Kombischlüssel fest anziehen.

Messerblatt demontieren

1. Mit dem Kombischlüssel die Feststellmutter (03/5) entgegen des Uhrzeigersinns locker drehen. Dabei den Haltestift nutzen, um gegenzuhalten.
2. Feststellmutter (03/5), Abdeckung (03/4), Messerblatt (03/1) und Scheibe (03/3) abnehmen.

4.4 Fadenkopf montieren/demontieren (04)



WARNUNG!

Verletzungsgefahr durch sich lösende Geräteteile

Sich während des Betriebs lösende Geräteteile können zu schweren Verletzungen führen.

- Befestigen Sie Schneidwerkzeuge so, dass sie sich während des Betriebs nicht lösen können.

Fadenkopf montieren

1. Falls montiert: Messerblatt entfernen, siehe siehe *Kapitel 4.3 "Messerblatt montieren/demontieren (03)", Seite 14.*
2. Scheibe (04/3) auf die Antriebswelle des Schneidkopfes (04/2) legen.
3. Fadenkopf (04/1) auflegen und festdrehen.

Fadenkopf demontieren

1. Fadenkopf (04/1) entgegen des Uhrzeigersinns locker drehen. Dabei den Haltestift nutzen, um gegenzuhalten.
2. Fadenkopf (04/1) und Scheibe (04/3) abnehmen.

5 BEDIENUNG

5.1 Gerät ein- und ausschalten

Siehe Betriebsanleitung "Multitool MT 42 – Basisgerät".

5.2 Schneidfaden während des Betriebs verlängern (07)

Der Schneidfaden verkürzt sich während des Betriebs und fasert aus.

1. Fadenkopf (07/1) bei hoher Drehzahl immer wieder auf den Rasen tippen (07/a). Dadurch wird ein Stück neuer Schneidfaden von der Fadenspule abgewickelt und das verbrauchte Fadenende vom Fadenabschneider (07/2) abgeschnitten.

6 ARBEITSVERHALTEN UND ARBEITSTECHNIK (08 - 09)

- Gerät leicht nach vorne neigen (ca. 30°), um mit der Spitze des Schneidfadens zu mähen. Langsam vorgehen.
- Gerät beim Mähen gleichmäßig nach rechts und links schwenken.

- Langes Gras muss schichtweise gemäht werden. Immer von oben nach unten vorgehen (08).
- Das Gerät schneidet bei sehr hoher Geschwindigkeit am besten. Deshalb das Gerät durch Schneiden von hohem Gras nicht überlasten.
- Bei Überlastung des Geräts in hohem Gras wird der Faden blockiert. Das Gerät sofort anheben, damit es entlastet wird. Es kann sonst zu dauerhaften Schäden am Motor kommen.
- Mit dem Gerät nicht direkt gegen harte Hindernisse (z. B. Mauern), sondern seitlich mähen. Dadurch wird der Schneidfaden geschont (09).
- Gerät von empfindlichen Pflanzen fernhalten. Schutzbügel in die waagerechte Position klappen.

Vorgehen beim Verklemmen des Messerblatts

Dichte Vegetation, junge Bäume oder Gestrüpp, können das Messerblatt blockieren und zum Stillstand bringen.

- Blockade vermeiden, indem man beachtet, in welche Richtung sich das Gestrüpp neigt und von der entgegengesetzten Seite schneidet.
- Wenn sich das Messerblatt beim Schneiden verfängt:
 - Motor sofort abstellen.
 - Gerät in die Höhe halten, damit das Messerblatt nicht springt oder bricht.

7 WARTUNG UND PFLEGE

 **WARNUNG!**
Gefahr von Schnittverletzungen

Gefahr von Schnittverletzungen beim Hineingreifen in scharfkantige und sich bewegende Geräteteile sowie in Schneidwerkzeuge.

- Schalten Sie vor Wartungs-, Pflege- und Reinigungsarbeiten immer das Gerät aus. Entfernen Sie den Akku.
- Tragen Sie bei Wartungs-, Pflege- und Reinigungsarbeiten immer Schutzhandschuhe.

7.1 Messerblatt austauschen

Messerblatt austauschen: siehe *Kapitel 4.3 "Messerblatt montieren/demontieren (03)", Seite 14.*

7.2 Fadenspule austauschen

Voraussetzung: Das Gerät muss ausgeschaltet und der Akku muss aus dem Basisgerät entfernt sein.

8 LAGERUNG

Nach jedem Gebrauch das Gerät gründlich reinigen und – falls vorhanden – alle Schutzabdeckungen anbringen. Gerät an einem trockenen, abschließbaren Platz und außerhalb der Reichweite von Kindern aufbewahren.

Vor Betriebspausen, die länger als 30 Tage dauern, folgende Arbeiten durchführen:

- Messerblatt reinigen und mit Rostschutzöl einsprühen.
- Gerät gründlich reinigen und in einem trockenen Raum aufbewahren.

9 HILFE BEI STÖRUNGEN

 **VORSICHT!**
Verletzungsgefahr

Scharfkantige und sich bewegende Geräteteile können zu Verletzungen führen.

- Tragen Sie bei Wartungs-, Pflege- und Reinigungsarbeiten immer Schutzhandschuhe!

Störung	Ursache	Beseitigung
Gras wird nicht mehr sauber geschnitten.	Messerblatt ist stumpf.	Messerblatt schärfen lassen. AL-KO Service-stelle aufsuchen. Messerblatt austauschen.
Akku-Betriebszeit fällt deutlich ab.	Gras ist zu hoch oder zu feucht.	<ul style="list-style-type: none"> ■ Gras auf größerer Höhe schneiden. ■ Gras trocknen lassen.
	Schnitthöhe ist zu gering.	Gras auf größerer Höhe schneiden.
Gerät vibriert ungewöhnlich.	Gerätefehler	AL-KO Service-stelle aufsuchen.
Weitere Störungen	Siehe Betriebsanleitung „Multi-tool MT 42 Basisgerät“.	

**HINWEIS**

Bei Störungen, die nicht in dieser Tabelle aufgeführt sind oder nicht selbst behoben werden können, an unseren Kundendienst wenden.

10 TRANSPORT

Führen Sie vor dem Transport folgende Maßnahmen durch:

1. Gerät ausschalten.
2. Akku aus dem Basisgerät entfernen.
3. Basisgerät und Anbaugerät voneinander trennen.

**HINWEIS**

Die Nennenergie des Akkus beträgt mehr als 100 Wh! Deshalb die nachfolgenden Transporthinweise beachten!

Der enthaltene Li-Ion Akku unterliegt dem Gefahrgutrecht, kann jedoch unter vereinfachten Bedingungen transportiert werden:

- Durch den privaten Benutzer kann der Akku ohne weitere Auflagen auf der Straße transportiert werden, sofern dieser einzelhandelsgerecht verpackt ist und der Transport Privatwecken dient.
- Gewerbliche Nutzer, welche den Transport in Verbindung mit ihrer Haupttätigkeit durchführen (z. B. Lieferungen von und zu Baustellen oder Vorführungen), können diese Vereinfachung ebenfalls in Anspruch nehmen.

In beiden o. g. Fällen müssen zwingend Vorkehrungen getroffen werden, um ein Freiwerden des Inhalts zu verhindern. In anderen Fällen sind die Vorschriften des Gefahrgutrechts zwingend einzuhalten! Bei Nichtbeachtung drohen dem Absender und ggf. dem Beförderer empfindliche Strafen.

Weitere Hinweise zu Beförderung und Versand

- Lithium-Ionen-Akkus nur im unbeschädigtem Zustand transportieren bzw. versenden!
- Zum Transport des Akkus ausschließlich den Original-Karton oder einen geeigneten Gefahrgutkarton (nicht erforderlich bei Akku mit weniger als 100 Wh Nennenergie) verwenden.
- Offene Akkukontakte abkleben, um einen Kurzschluss zu verhindern.

- Den Akku innerhalb der Verpackung vor Verursachen sichern, um Beschädigungen am Akku zu verhindern.
- Die korrekte Kennzeichnung und Dokumentation der Sendung beim Transport bzw. Versand (z. B. durch Paketdienst oder Spedition) sicherstellen.
- Sich vorab informieren, ob ein Transport mit dem gewählten Dienstleister möglich ist, und die Sendung anzeigen.

Wir empfehlen die Hinzuziehung eines Gefahrgut-Fachmanns zur Vorbereitung des Versands. Auch eventuelle weiterführende nationale Vorschriften beachten.

11 ENTSORGUNG**Hinweise zum Elektro- und Elektronikgerätegesetz (ElektroG)**

- Elektro- und Elektronik-Altgeräte gehören nicht in den Hausmüll, sondern sind einer getrennten Erfassung bzw. Entsorgung zuzuführen!
- Altbatterien oder -akkus, welche nicht fest im Altgerät verbaut sind, müssen vor der Abgabe entnommen werden! Deren Entsorgung wird über das Batteriegesetz geregelt.
- Besitzer bzw. Nutzer von Elektro- und Elektronikgeräten sind nach deren Gebrauch gesetzlich zur Rückgabe verpflichtet.
- Der Endnutzer trägt die Eigenverantwortung für das Löschen seiner personenbezogenen Daten auf dem zu entsorgenden Altgerät!

Das Symbol der durchgestrichenen Mülltonne bedeutet, dass Elektro- und Elektronikaltgeräte nicht über den Hausmüll entsorgt werden dürfen. Elektro- und Elektronikaltgeräte können bei folgenden Stellen unentgeltlich abgegeben werden:

- Öffentlich-rechtliche Entsorgungs- bzw. Sammelstellen (z. B. kommunale Bauhöfe)
- Verkaufsstellen von Elektrogeräten (stationär und online), sofern Händler zur Rücknahme verpflichtet sind oder diese freiwillig anbieten.

Diese Aussagen gelten nur für Geräte, die in den Ländern der Europäischen Union installiert und verkauft werden und die der Europäischen Richtlinie 2012/19/EU unterliegen. In Ländern außerhalb der Europäischen Union können davon ab-

weichende Bestimmungen für die Entsorgung von Elektro- und Elektronik-Altgeräten gelten.

Hinweise zum Batteriegesetz (BattG)



- Altbatterien und -akkus gehören nicht in den Hausmüll, sondern sind einer getrennten Erfassung bzw. Entsorgung zuzuführen!
- Zur sicheren Entnahme von Batterien oder Akkus aus dem Elektrogerät und für Informationen über deren Typ bzw. chemisches System beachten Sie die weiteren Angaben innerhalb der Bedienungs- bzw. Montageanleitung.
- Besitzer bzw. Nutzer von Batterien und Akkus sind nach deren Gebrauch gesetzlich zur Rückgabe verpflichtet. Die Rückgabe beschränkt sich auf die Abgabe von haushaltsüblichen Mengen.

Altbatterien können Schadstoffe oder Schwermetalle enthalten, die der Umwelt und der Gesundheit Schaden zufügen können. Eine Verwertung der Altbatterien und Nutzung der darin enthaltenen Ressourcen trägt zum Schutz dieser beiden wichtigen Güter bei.

Das Symbol der durchgestrichenen Mülltonne bedeutet, dass Batterien und Akkus nicht über den Hausmüll entsorgt werden dürfen.

Befinden sich zudem die Zeichen Hg, Cd oder Pb unterhalb der Mülltonne, so steht dies für Folgendes:

- Hg: Batterie enthält mehr als 0,0005 % Quecksilber
- Cd: Batterie enthält mehr als 0,002 % Cadmium
- Pb: Batterie enthält mehr als 0,004 % Blei

Akkus und Batterien können bei folgenden Stellen unentgeltlich abgegeben werden:

- Öffentlich-rechtliche Entsorgungs- bzw. Sammelstellen (z. B. kommunale Bauhöfe)
- Verkaufsstellen von Batterien und Akkus
- Rücknahmestellen des gemeinsamen Rücknahmesystems für Geräte-Altbatterien
- Rücknahmestelle des Herstellers (falls nicht Mitglied des gemeinsamen Rücknahmesystems)

Diese Aussagen sind nur gültig für Akkus und Batterien, die in den Ländern der Europäischen Union verkauft werden und die der Europäischen Richtlinie 2006/66/EG unterliegen. In Ländern außerhalb der Europäischen Union können davon

abweichende Bestimmungen für die Entsorgung von Akkus und Batterien gelten.

12 KUNDENDIENST/SERVICE

Bei Fragen zu Garantie, Reparatur oder Ersatzteilen wenden Sie sich bitte an Ihre nächstgelegene AL-KO Servicestelle.

Diese finden Sie im Internet unter folgender Adresse:

www.al-ko.com/service-contacts



13 GARANTIE

Etwaige Material- oder Herstellungsfehler am Gerät beseitigen wir während der gesetzlichen Verjährungsfrist für Mängelansprüche entsprechend unserer Wahl durch Reparatur oder Ersatzlieferung. Die Verjährungsfrist bestimmt sich jeweils nach dem Recht des Landes, in dem das Gerät gekauft wurde.

Unsere Garantiezusage gilt nur bei:

- Beachten dieser Betriebsanleitung
- Sachgemäßer Behandlung
- Verwenden von Original-Ersatzteilen

Die Garantie erlischt bei:

- Eigenmächtigen Reparaturversuchen
- Eigenmächtigen technischen Veränderungen
- Nicht bestimmungsgemäßer Verwendung

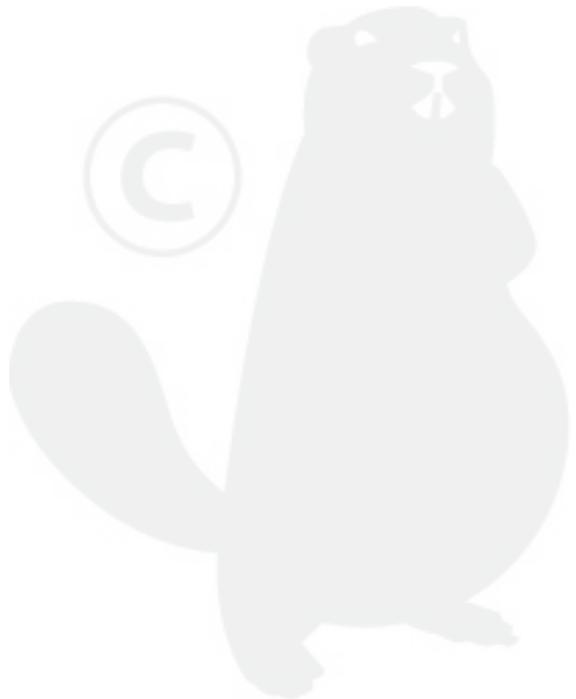
Von der Garantie ausgeschlossen sind:

- Lackschäden, die auf normale Abnutzung zurückzuführen sind
- Verschleißteile, die auf der Ersatzteilkarte mit Rahmen gekennzeichnet sind

Die Garantiezeit beginnt mit dem Kauf durch den ersten Endabnehmer. Maßgebend ist das Datum auf dem Kaufbeleg. Wenden Sie sich bitte mit dieser Erklärung und dem Original-Kaufbeleg an Ihren Händler oder die nächste autorisierte Kundendienststelle. Die gesetzlichen Mängelansprüche des Käufers gegenüber dem Verkäufer bleiben durch diese Erklärung unberührt.

14 ORIGINAL-EG-KONFORMITÄTSERKLÄRUNG

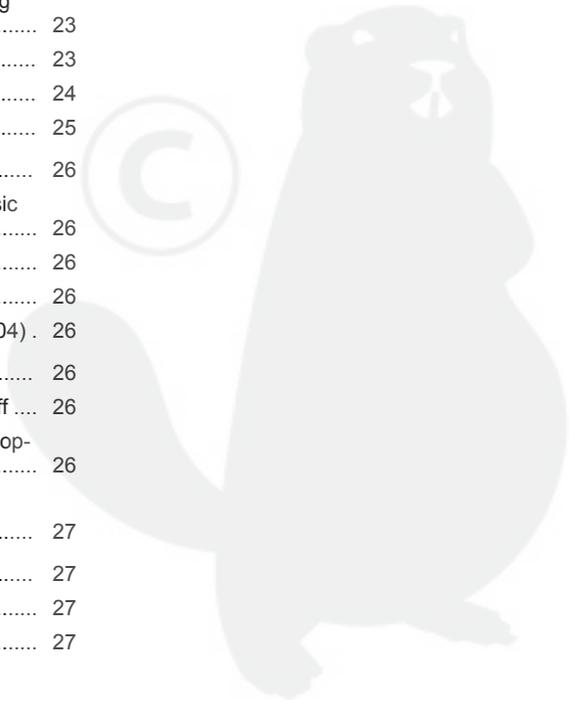
Siehe Betriebsanleitung "Multitool MT 42 – Basisgerät".



TRANSLATION OF THE ORIGINAL INSTRUCTIONS FOR USE

Contents

1	About these operating instructions	20	8	Storage.....	27
1.1	Legends and signal words	20	9	Help in case of malfunction	27
2	Product description	20	10	Transport.....	28
2.1	Designated use (01).....	20	11	Disposal.....	28
2.2	Possible foreseeable misuse	20	12	After-Sales / Service.....	29
2.3	Residual dangers	20	13	Guarantee	30
2.4	Symbols on the trimmer attachment ..	20	14	EU declaration of conformity	30
2.5	Scope of supply.....	21			
2.6	Safety and protective devices	21			
2.7	Product overview.....	22			
3	Safety instructions	22			
3.1	Operator	22			
3.2	Personal protective equipment.....	22			
3.3	Safety in the workplace	22			
3.4	Safety of persons and animals.....	22			
3.5	Appliance safety	23			
3.6	Electrical safety	23			
3.7	Safety instructions for brushcutting attachment	23			
3.7.1	Work instructions	23			
3.7.2	Vibration load.....	24			
3.7.3	Noise pollution	25			
4	Installation and start-up	26			
4.1	Putting the attachment on the basic appliance.....	26			
4.2	Installing the guard plate (02).....	26			
4.3	Fitting/removing the blade (03)	26			
4.4	Removing/fitting the spool head (04) .	26			
5	Operation	26			
5.1	Switching the appliance on and off	26			
5.2	Prolonging the cutting line during operation (07).....	26			
6	Working behaviour and working technique (08 – 09).....	27			
7	Maintenance and care	27			
7.1	Replacing the blade	27			
7.2	Changing the spool	27			



1 ABOUT THESE OPERATING INSTRUCTIONS

- The German version is the original operating instructions. All additional language versions are translations of the original operating instructions.
- It is essential to read through these operating instructions carefully before start-up. This is essential for safe working and trouble-free handling.
- Always safeguard these operating instructions so that they can be consulted if you need any information about the appliance.
- Only pass on the appliance to other persons together with these operating instructions.
- Comply with the safety and warning information in these operating instructions.

1.1 Legends and signal words



DANGER!

Denotes an imminently dangerous situation which will result in fatal or serious injury if not avoided.



WARNING!

Denotes a potentially dangerous situation which can result in fatal or serious injury if not avoided.



CAUTION!

Denotes a potentially dangerous situation which can result in minor or moderate injury if not avoided.

IMPORTANT!

Denotes a situation which can result in material damage if not avoided.



NOTE

Special instructions for ease of understanding and handling.

2 PRODUCT DESCRIPTION

2.1 Designated use (01)

The BCA 4235 trimmer attachment may only be used in interaction with the Multitool MT 42 basic appliance. The whole appliance can be used optionally as a lawn trimmer and as a power brush-cutter. The following operating options are available:

- Use of the spool head - only for cutting soft grass and similar vegetation.
- Use of the 3-toothed blade - for mowing thicker herbaceous plants, young undergrowth and shrubs. The appliance must be guided on the ground.

The basic appliance as well as the attachments are solely intended for use in non-commercial applications. Any other use, as well as unauthorised conversions or add-ons, are regarded as contrary to the intended use and will result in invalidation of the warranty as well as loss of conformity (CE mark); the manufacturer will thus decline any responsibility for damage and/or injury suffered by the user or third parties.

2.2 Possible foreseeable misuse

- Do not cut any shrubs, hedges, trees or flowers.
- Do not lift the appliance off the ground during operation.

2.3 Residual dangers

Even during correct use of the appliance, there is always a certain residual risk that cannot be excluded. Depending on the use, the following potential risks can be derived from the type and construction of the appliance:

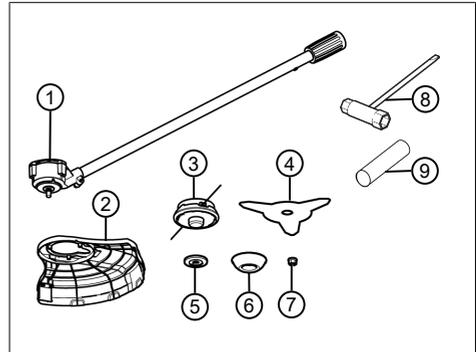
- Throwing out of cuttings, soil and small stones
- Throwing out of cut-off parts of the cutting line
- Inhalation of cuttings particles if no breathing protection is worn.
- Damage to the hearing if no hearing protection is worn.
- Cutting injuries from reaching into the rotating cutting line

2.4 Symbols on the trimmer attachment

Symbol	Meaning
	Pay special attention when handling this product!
	The distance between the appliance and persons not involved in the work must be at least 15 m in the entire area around the user.

Symbol	Meaning
	Keep other people out of the danger area.
	Danger due to objects being thrown out!
	Do not bring the appliance in contact with any solid objects.
	Maximum revolution
	Read the operating instructions before starting operation.
	Wear eye protection, ear defenders and a helmet!
	Wear safety boots!
	Wear protective gloves!
	Protect the appliance from rain and moisture!
	Do not use a saw tooth blade!

2.5 Scope of supply



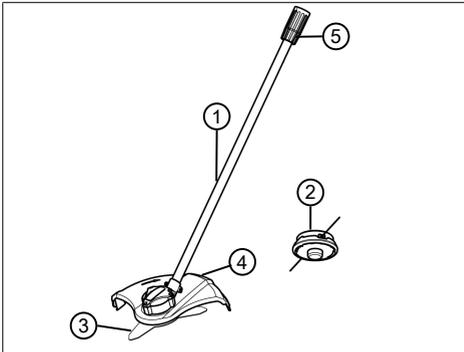
No.	Component
1	Trimmer attachment with engine
2	Guard plate
3	Spool head with spool
4	3-toothed blade
5	Disc
6	Cover
7	Locknut
8	Combination spanner
9	Retaining pin

2.6 Safety and protective devices

Guard plate

Protects the operator from contact with the rotating blade or the cutting line and objects flying out. In addition, a protective ring is fitted on the guard plate.

2.7 Product overview



No.	Component
1	Trimmer attachment with 3-toothed blade
2	Spool head
3	3-toothed blade
4	Guard plate
5	Coupling for basic appliance

3 SAFETY INSTRUCTIONS

3.1 Operator

- Young people under 16 years of age and people who do not know the instructions for use are not allowed to use the appliance. Heed any country-specific safety regulations concerning the minimum age of the user.
- Do not operate the appliance if you are under the influence of alcohol, drugs or medication.

3.2 Personal protective equipment

- Wear clothing and protective equipment in accordance with the regulations in order to avoid injuries to the head and limbs, as well as to avoid hearing impairment.
- The personal protective equipment comprises:
 - Protective helmet, safety goggles and breathing protection
 - Long trousers and solid shoes
 - During maintenance and care: Protective gloves

3.3 Safety in the workplace

- Only work during daylight or under very bright artificial light.
- Before working, remove any dangerous objects from the working area, e.g. branches, glass or metal pieces, stones.
- Make sure you are standing safely.

3.4 Safety of persons and animals

- Only use the appliance for the purposes for which it is intended. Any non-intended use can lead to injury and property damage.

- Only switch on the appliance when there are no persons and/or animals in the working area.
- Keep hands, feet and other parts of the body away from moving appliance parts (e.g. saw chain, blade system).
- Appliance parts, such as engine covers and cutting tools, can heat up considerably during operation. Do not touch them. After switching off, wait until the appliance has cooled.

3.5 Appliance safety

- Only use the appliance under the following conditions:
 - The appliance is not soiled.
 - The appliance show no signs of damage.
 - All controls function properly.
- Keep all appliance handles dry and clean.
- Do not overload the appliance. It is intended for light work in the private sector. Overload can lead to damage to the appliance.
- Never operate the appliance with worn or defective parts. Always replace defective parts with original spare parts from the manufacturer. If the appliance is operated with

worn or defective parts, guarantee claims against the manufacturer are excluded.

3.6 Electrical safety

- To avoid short-circuits and destroying electrical components:
 - Protect the appliance against humidity and do not use it in the rain.
 - Do not spray the appliance with water.
 - Do not open the appliance.



NOTE

Heed the safety instructions for the rechargeable battery and for the charging unit in the separate operating instructions.

3.7 Safety instructions for brushcutting attachment

3.7.1 Work instructions

- Always operate the machine with two hands.
- Always keep hand and feet away from the cutting device, above all when switching on the motor.
- Wait for the cutting device to come to a standstill after the motor has been switched off.

- Only remove cuttings when the motor and cutting device are at a standstill.
- Because of danger of cutting injuries, do not touch the line cutter with unprotected hands.
- After pulling out a new line, always bring the appliance into its normal working position before switching it on.
- Do not use a metallic cutting line.
- Always keep the guard plate, spool head and motor clear of mowing residues.
- People who are not familiar with the appliance should practice handling it while the motor is turned off.
- When working on a slope:
 - Never work on a smooth and slippery slope.
 - Always mow across the slope, never down or up.
 - Always stand below the cutting device.
- After contact with a foreign object:
 - Switch off the motor.
 - Check the machine for damage.
- Attach the blade so that it does not loosen and fall during operation.

3.7.2 Vibration load



WARNING!

Danger due to vibration

The actual magnitude of the vibration emissions during the use of the appliance may deviate from that stated by the manufacturer. Observe the following influencing factors before or during use:

- Is the appliance being used as intended?
 - Is the material being cut or processed in the proper manner?
 - Is the appliance in a proper condition of use?
 - Is the cutting tool properly sharpened or is the correct cutting tool installed?
 - Are the handle grips and any optional vibration grips mounted, and are they firmly attached to the appliance?
- Only operate the tool at the motor speed required for the respective work. Avoid using the maximum speed in order to reduce noise and vibrations.

- The noise and vibrations of the tool may increase due to improper use and maintenance. This leads to health damage. In this case, immediately switch off the tool and have it repaired by an authorised service workshop.
- The degree of stress due to vibration depends on the work to be performed or on the use of the tool. Estimate the stress and plan appropriate work breaks. This considerably reduces stress due to vibration over the entire working time.
- Extensive use of the tool exposes the operator to vibrations, which can lead to circulatory issues ("white fingers"). To avoid this risk, wear gloves and keep your hands warm. If any symptoms of "white fingers" occur, immediately consult a physician. These symptoms include: Numbness, loss of feeling, tingling, itching, pain, reduced muscular strength, changes in the colour or condition of the skin. Normally these conditions affect the fingers, hands or pulse. The risk increases at low temperatures.
- Take long breaks during your working day so you can recover from the noise and the vibrations. Plan your work in such a way that the use of appliances that generate strong vibrations is spread over several days.
- If you notice an unpleasant sensation or discolouration of the skin on your hands when using the tool, stop work immediately. Take sufficient work breaks. Without sufficient breaks, a hand/arm vibration syndrome can occur.
- Minimise your risk of being exposed to vibrations. Maintain the tool according to the instructions in the operating instructions.
- If the tool is used frequently, contact your dealer to purchase anti-vibration accessories (e.g. handles).
- Avoid working with the tool at temperatures below 10 °C. Define how the vibration load can be limited in a work plan.

3.7.3 Noise pollution

A certain level of noise exposure from this appliance is inevitable. Carry out noisy work at approved and specified time periods. Observe rest periods as necessary and restrict the duration of the work to a minimum.

For your personal protection and protection of persons in the vicinity, appropriate hearing protection must be worn.

4 INSTALLATION AND START-UP



WARNING!

Danger of lacerations

Danger of cutting injuries when reaching into sharp-edged, moving appliance parts and into cutting tools.

- Always switch off the appliance before installation work. Remove the rechargeable battery.
- Always wear protective gloves during installation work.

4.1 Putting the attachment on the basic appliance

See "Multitool MT 42 – basic appliance" operating instructions.

4.2 Installing the guard plate (02)

Attach the guard plate (02)

1. Insert the guard plate (02/1) on the cutter head (02/2).
2. Guide the three screws (02/3) through the guard plate (02/b) and screw them into the drill holes (02/4).

4.3 Fitting/removing the blade (03)



WARNING!

Risk of injury due to detaching appliance parts

Appliance parts detaching during operation can lead to serious injury.

- Attach the cutting tools so that they cannot come loose during operation.

Fitting the blade

1. If fitted: Remove the spool head, see see *chapter 4.4 "Removing/fitting the spool head (04)", page 26*.
2. Put the washer (03/3) and the blade (03/1) onto the drive shaft of the cutter head (03/2). The inscription on the blade must point outwards, i.e. away from the cutter head.
3. Put on the cover (03/4).

4. Put the locknut (03/5) onto the drive shaft and firmly tighten by hand in a clockwise direction.
5. Firmly tighten the locknut (03/5) with the combination spanner.

Removing the blade

1. Loosely turn the locknut (03/5) anti-clockwise with the combination spanner. Use the retaining pin to keep it in the correct position.
2. Remove the locknut (03/5), cover (03/4), blade (03/1) and washer (03/3).

4.4 Removing/fitting the spool head (04)



WARNING!

Risk of injury due to detaching appliance parts

Appliance parts detaching during operation can lead to serious injury.

- Attach the cutting tools so that they cannot come loose during operation.

Mounting the line head

1. If fitted: Remove the blade, see see *chapter 4.3 "Fitting/removing the blade (03)", page 26*.
2. Place the washer (04/3) onto the drive shaft of the cutter head (04/2).
3. Place on the cutter head and screw tight (04/1).

Dismantling the spool head

1. Loosen the spool head (04/1) by turning anti-clockwise. Use the retaining pin to keep it in the correct position.
2. Remove the spool head (04/1) and washer (04/3).

5 OPERATION

5.1 Switching the appliance on and off

See "Multitool MT 42 – basic appliance" operating instructions.

5.2 Prolonging the cutting line during operation (07)

The cutting line shortens during operation and frays out.

1. Tap (07/a) the spool head (07/1) on the ground from time to time at high speed. This unwinds a piece of new cutting line from the spool and cuts off the used end of the cutting line (07/2).

6 WORKING BEHAVIOUR AND WORKING TECHNIQUE (08 – 09)

- Tilt the appliance slightly forwards (approx. 30°) to mow with the tip of the cutting line. Walk forwards slowly.
- When mowing, swivel the appliance evenly to the right and left.
- Long grass must be mown in several passes. Always proceed from top to bottom (08).
- The appliance cuts best at very high speed. Therefore, do not overload the appliance by cutting long grass.
- If the appliance is overloaded in long grass, the line will be blocked. Immediately lift the appliance so it releases. Otherwise, the motor could be permanently damaged.
- Do not move the appliance directly against hard obstacles (e.g. walls), but mow sideways. This protects the cutting line (09).
- Keep the appliance away from delicate plants. Fold the protective bracket into the horizontal position.

Procedure if the blade jams

Thick vegetation, young trees or growth can block the blade and bring it to a stop.

- Avoid blocking by observing the direction in which the growth inclines and cut from the opposite side.
- If the blade becomes entangled when cutting:
 - Immediately stop the motor.
 - Hold the appliance at a height so the blade does not jump or break.

7 MAINTENANCE AND CARE



WARNING!

Danger of cutting injuries

Danger of cutting injuries when reaching into sharp-edged, moving appliance parts and into cutting tools.

- Before maintenance, care and cleaning work, always switch off the appliance. Remove the rechargeable battery.
- Always wear protective gloves during maintenance, care and cleaning work.

7.1 Replacing the blade

Replacing the blade: see *chapter 4.3 "Fitting/removing the blade (03)", page 26.*

7.2 Changing the spool

Precondition: The appliance must be switched off and the rechargeable battery must be removed from the basic appliance.

8 STORAGE

Thoroughly clean the appliance after each use and – if present – attach all covers. Store the appliance in a dry, lockable place out of the reach of children.

Carry out the following jobs before intervals in work lasting for longer than 30 days:

- Clean the blade and spray with rust-proofing oil.
- Thoroughly clean the appliance and store it in a dry place.

9 HELP IN CASE OF MALFUNCTION



CAUTION!

Risk of injury

Sharp-edged and moving appliance parts can lead to injury.

- Always wear protective gloves during maintenance, care and cleaning work.

Malfunction	Cause	Remedy
Grass is no longer cleanly cut.	Blade is blunt.	Have the blade sharpened. Contact an AL-KO service centre.
		Replace the blade.
Rechargeable battery operating time is significantly shorter.	Grass is too long or too wet.	<ul style="list-style-type: none"> ■ Cut the grass at a greater height. ■ Let the grass dry.
	Cutting height is too low.	Cut the grass at a greater height.
Appliance vibrates unusually.	Appliance faults	Contact an AL-KO service centre.
Other faults	See "Multitool MT 42 basic appliance" operating instructions.	

**NOTE**

If you encounter any malfunctions that are not listed in this table or that you cannot rectify yourself, please contact our customer service.

10 TRANSPORT

Before transporting, carry out the following measures:

1. Switch off the appliance:
2. Remove the rechargeable battery from the basic appliance.
3. Separate the basic appliance and attachment.

**NOTE**

The nominal energy of the rechargeable battery is more than 100 Wh. Therefore, observe the following transport instructions.

The li-ion rechargeable battery contained in the appliance is subject to the hazardous goods law, but can be transported under simplified conditions:

- The rechargeable battery can be transported on public roads by the private user without further conditions provided it is packaged for retail sale and the transport serves personal purposes.
- Commercial users who carry out the transport in connection with their main activity (e.g. delivery from and to building sites, or demonstrations) can also take advantage of this simplification.

In both cases, it is essential to take the mandatory precautions mentioned above to prevent any leakage of the contents. In other cases, it is essential to comply with the regulations of the hazardous goods law. In the case of non-compliance, severe penalties can be imposed on the sender and possibly the transporter.

Additional notes on transport and shipment

- Only transport or send the li-ion rechargeable battery in an undamaged condition.
- For transporting the rechargeable battery, only use the original cardboard box or a suitable hazardous goods cardboard box (not required for rechargeable batteries with a nominal energy less than 100 Wh).
- Tape off exposed rechargeable battery contacts to avoid a short circuit.

- Secure the rechargeable battery against shifting in the packaging to avoid damage to the rechargeable battery.
- Ensure the correct marking and documentation of the shipment for transport or shipping (e.g. by parcel service or freight forwarding).
- Check in advance that transport with the selected service provider is possible and indicate the shipment.

We recommend involving a hazardous goods specialist in preparation of the shipment. Also heed any further national regulations.

11 DISPOSAL**Information on the German Electrical and Electronic Equipment Act (ElectroG)**

- Electrical and electronic appliances do not belong in household waste, but should be collected and disposed of separately.
- Used batteries or rechargeable batteries that are not installed permanently in the old appliance must be removed before disposal. Their disposal is regulated by the battery law.
- Owners or users of electrical and electronic appliances are obliged by law to return them after use.
- The end user bears personal responsibility for deleting his personal data from the old appliance to be disposed of.

The symbol of the crossed-through rubbish bin means that electrical and electronic appliances may not be disposed of in the household rubbish.

Electrical and electronic appliances can be handed in at the following places at no charge:

- Public service disposal or collection points (e.g. municipal building yards)
- Points of sale of electrical appliances (stationary and online) provided traders are obliged to take them back or offer this voluntarily.

These statements only apply to appliances that are installed and sold in the countries of the European Union and are subject to European Directive 2012/19/EU. Different provisions may apply to the disposal of electrical and electronic appliances in countries outside the European Union.

Information on the German Battery Act (BattG)



- Used batteries and rechargeable batteries do not belong in household waste, but should be collected and disposed of separately.
- For safe removal of batteries or rechargeable batteries from the electrical appliance and for information on their type or chemical system, follow the further information within the operating or installation instructions.
- Owners or users of batteries and rechargeable batteries are obliged by law to return them after use. Return is limited to the handover of customary household quantities.

Used batteries can contain harmful substances or heavy metals that can cause damage to the environment and human health. Reuse of the used batteries and use of the resources contained therein contributes to the protection of these two essential commodities.

The symbol of the crossed-through rubbish bin means that batteries and rechargeable batteries may not be disposed of in household rubbish.

In addition, if the symbol Hg, Cd or Pb appears under the rubbish bin, this stands for the following:

- Hg: Battery contains more than 0.0005 % mercury
- Cd: Battery contains more than 0.002 % cadmium
- Pb: Battery contains more than 0.004 % lead

Rechargeable batteries and batteries can be handed in at the following places at no charge:

- Public service disposal or collection points (e.g. municipal building yards)
- Points of sale of batteries and rechargeable batteries
- Disposal points of the common take-back system for the used batteries of appliances
- Disposal point of the manufacturer (if not a member of the common take-back system)

These statements apply only to rechargeable batteries and batteries that are sold in the countries of the European Union and that are subject to European Directive 2006/66/EU. Different provisions can apply to the disposal of rechargeable batteries and batteries in countries outside the European Union.

12 AFTER-SALES / SERVICE

In the event of questions of warranty, repair or spare parts, please contact your nearest AL-KO Service Centre.

These can be found on the Internet at: www.al-ko.com/service-contacts

13 GUARANTEE

We will resolve any material or manufacturing faults on the appliance during the legal warranty period for claims relating to faults, in accordance with our choice either to repair or replace. The legal warranty period is determined by the legislation of the country in which the appliance was purchased.

Our warranty promise applies only if:

- These operating instructions are heeded
- The appliance is handled correctly
- Original spare parts have been used

The warranty becomes void in the case of:

- Unauthorised repair attempts
- Unauthorised technical modifications
- Non-intended use

The guarantee excludes:

- Paint damage that can be attributed to normal wear and tear
- Wear parts that are marked with a frame on the spare parts card

The guarantee period commences with purchase by the first end user. The date on the proof of purchase is decisive. In the event of a guarantee claim, please take this guarantee declaration and the original proof of purchase, and contact your dealer or the nearest authorised customer service centre. This statement does not affect the purchaser's statutory claims for defects against the vendor.

14 TRANSLATION OF THE ORIGINAL EU DECLARATION OF CONFORMITY

See "Multitool MT 42 – basic appliance" operating instructions.



VERTALING VAN DE ORIGINELE GEBRUIKERSHANDLEIDING

Inhoudsopgave

1	Over deze gebruikershandleiding	32	7.2	De draadspool vervangen	40
1.1	Verklaring van pictogrammen en signaalwoorden.....	32	8	Opslag.....	40
2	Productomschrijving	32	9	Hulp bij storingen.....	40
2.1	Reglementair gebruik (01).....	32	10	Transport.....	40
2.2	Mogelijk afzienbaar foutief gebruik.....	32	11	Verwijderen	41
2.3	Restricties.....	32	12	Klantenservice/service centre	42
2.4	Symbolen op het bosmaaier opzetstuk.....	33	13	Garantie.....	43
2.5	Inhoud van de levering.....	33	14	EG-verklaring van overeenstemming.....	43
2.6	Veiligheids- en beveiligingsvoorzieningen	33			
2.7	Productoverzicht	34			
3	Veiligheidsinstructies	34			
3.1	Gebruiker	34			
3.2	Persoonlijke beschermingsmiddelen..	34			
3.3	Veiligheid op de werkplek	34			
3.4	Veiligheid van personen en dieren.....	34			
3.5	Veiligheid van het apparaat.....	35			
3.6	Elektrische veiligheid.....	35			
3.7	Veiligheidsinstructies voor bosmaaier opzetstuk.....	35			
3.7.1	Werkinstructies	35			
3.7.2	Belasting door trillingen	37			
3.7.3	Geluidsbelasting	38			
4	Montage en inbedrijfstelling	38			
4.1	Hulpstuk op het basisapparaat plaatsen	38			
4.2	Beschermplaat monteren (02).....	39			
4.3	Mesblad monteren/demonteren (03)..	39			
4.4	Draadkop monteren/demonteren (04)	39			
5	Bediening	39			
5.1	Apparaat in- en uitschakelen.....	39			
5.2	Maaidraad verlengen tijdens het bedrijf (07)	39			
6	Werkwijze en werkmethode (08 - 09)	39			
7	Onderhoud en verzorging	40			
7.1	Mesblad vervangen.....	40			

1 OVER DEZE GEBRUIKERSHANDLEIDING

- De Duitse versie is de originele gebruiksaanwijzing. Alle andere taalversies zijn vertalingen van de originele gebruiksaanwijzing.
- Lees voor de ingebruikname deze gebruiksaanwijzing absoluut zorgvuldig door. Dit is de voorwaarde voor veilig werken en een storingsvrij gebruik.
- Bewaar deze gebruiksaanwijzing goed zodat u erin het antwoord op uw vragen kunt terugvinden wanneer u informatie over het apparaat nodig hebt.
- Draag het apparaat alleen samen met deze gebruiksaanwijzing aan andere personen over.
- Lees en neem de veiligheids- en waarschuwingsinstructies in deze gebruiksaanwijzing in acht.

1.1 Verklaring van pictogrammen en signaalwoorden



GEVAAR!

Wijst op een direct gevaarlijke situatie, die, wanneer ze niet vermeden wordt, tot de dood of tot een ernstig letsel leidt.



WAARSCHUWING!

Wijst op een potentieel gevaarlijke situatie, die, wanneer ze niet vermeden wordt, tot de dood of tot een zwaar letsel kan leiden.



VOORZICHTIG!

Wijst op een potentieel gevaarlijke situatie, die, wanneer ze niet vermeden wordt, tot een licht of middelzwaar letsel kan leiden.

LET OP!

Wijst op een situatie, die, wanneer ze niet vermeden wordt, tot materiële schade kan leiden.



OPMERKING

Speciale aanwijzingen voor meer duidelijkheid en een beter gebruik.

2 PRODUCTOMSCHRIJVING

2.1 Reglementair gebruik (01)

Het bosmaaieropzetstuk BCA 4235 mag uitsluitend samen met het Multitool MT 42 basisapparaat worden gebruikt. Het gehele apparaat kan optioneel als gazontrimmer en als bosmaaier gebruikt worden. Er zijn de volgende mogelijkheden voor de bediening:

- Gebruik van de draadkop - uitsluitend voor het maaien van zacht gras en eendere zaken.
- Gebruik van het 3-tands mesblad - voor het maaien van stevigere platen, jong kreupelhout en struiken. Daarbij moet het apparaat over de grond worden bewogen.

Het basisapparaat en de aangebouwde apparatuur is uitsluitend bedoeld voor particulier gebruik. Elke andere toepassing, alsook een verboden om- of aanbouw, worden beschouwd als niet beoogd gebruik en leidt tot het vervallen van de garantie, het verlies van de conformiteit (CE-markering) en de weigering van elke verantwoordelijkheid door de fabrikant wat betreft schade aan de gebruiker of aan derden.

2.2 Mogelijk afzienbaar foutief gebruik

- Maai geen struiken, hagen, bomen of bloemen.
- Til het apparaat tijdens het maaien niet op van de grond.

2.3 Restriscio's

Ook bij doelmatig gebruik van het apparaat, restteert altijd een zeker restriscio dat niet kan worden uitgesloten. Uit de aard en de bouwwijze van het apparaat kunnen, afhankelijk van het gebruik, de volgende potentiële gevaren worden afgeleid:

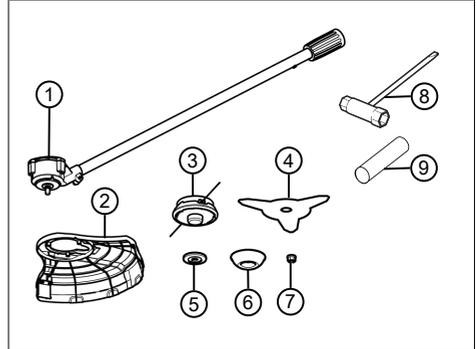
- Wegslingeren van snijafval, grond en kleine stenen
- Wegslingeren van afgesneden delen van de maaidraad
- Inademen van deeltjes van afgesneden gewasdeeltjes als er geen adembescherming wordt gedragen.
- Schade aan het gehoor als er geen gehoorbescherming wordt gedragen.
- Snijletsel wanneer in het draaiende maaidraad wordt gegrepen.

2.4 Symbolen op het bosmaaier opzetstuk

Symbol	Betekenis
	Vereist extra voorzichtigheid tijdens gebruik!
	De afstand tussen het apparaat en derden moet in de gehele cirkel rondom de gebruiker ten minste 15 m bedragen.
	Houd anderen uit de buurt van de gevarezone!
	Risico op wegslingeren van voorwerpen!
	Raak geen vaststaande voorwerpen aan!
	Maximale omwenteling
	Lees vóór ingebruikname de gebruiksaanwijzing!
	Veiligheidsbril, gehoorbescherming en helm dragen!
	Veiligheidsschoenen dragen!
	Draag beschermende handschoenen!
	Beschermen tegen regen en vocht!

Symbol	Betekenis
	Geen getand zaagblad gebruiken!

2.5 Inhoud van de levering



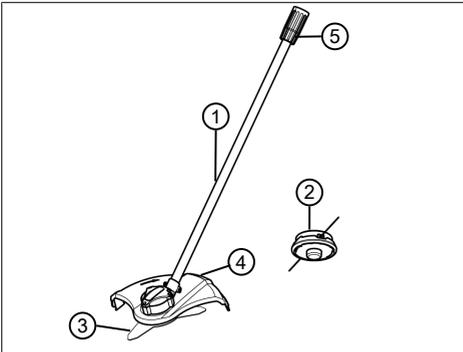
Nr.	Component
1	Zeis opzetstuk met motor
2	Afschermkap
3	Draadkop met draadspoel
4	3-tands mesblad
5	Onderlegging
6	Afdekking
7	Vastzetmoer
8	Combisleutel
9	Borgpen

2.6 Veiligheids- en beveiligingsvoorzieningen

Afschermkap

Beschermt de bediener tegen contact met het draaiende mesblad resp. maaidraad en weggeslingerde objecten. Aan de beschermkap is bovendien een beschermring aangebracht.

2.7 Productoverzicht



Nr.	Component
1	Bosmaaier opzetstuk met 3-tands mesblad
2	Draadkop
3	3-tands mesblad
4	Afschermkap
5	Koppeling voor basisapparaat

3 VEILIGHEIDSINSTRUCTIE S

3.1 Gebruiker

- Personen van jonger dan 16 jaar en personen die de gebruikershandleiding niet hebben gelezen, mogen het apparaat niet gebruiken. Neem eventueel van toepassing zijnde nationale veiligheidsvoorschriften omtrent de minimum leeftijd van de gebruiker in acht.
- Bedien het apparaat niet als u onder invloed bent van alcohol, drugs of geneesmiddelen.

3.2 Persoonlijke beschermingsmiddelen

- Om letsel aan hoofd en ledematen evenals gehoorschade te voorkomen, moet verplicht beschermende kleding en uitrusting worden gedragen.
- De persoonlijke beschermingsmiddelen bestaan uit:
 - Veiligheidshelm, veiligheidsbril en ademhalings toestel
 - lange broek en stevige schoenen
 - bij onderhoud en verzorging: veiligheidshandschoenen

3.3 Veiligheid op de werkplek

- Werk enkel bij daglicht of bij sterk kunstlicht.
- Verwijder vóór de werkzaamheden gevaarlijke voorwerpen uit het werkgebied, bijv. takken, glazen en metalen voorwerpen, stenen.
- Let daarbij op uw stabiliteit.

3.4 Veiligheid van personen en dieren

- Gebruik het apparaat alleen voor werkzaamheden waarvoor het is bedoeld. Niet-reglementair gebruik kan letsel en materiële schade veroorzaken.

- Schakel het apparaat alleen in als er geen personen of dieren in het werkgebied aanwezig zijn.
- Houd handen of voeten of andere lichaamsdelen uit de buurt van bewegende delen van het apparaat (bijv. zaagketting, snijmechanisme).
- Delen van het apparaat, bijv. motorafdekkingen en snijgereedschappen, kunnen tijdens gebruik zeer heet worden. Raak ze niet aan. Wacht na het uitschakelen tot ze afgekoeld zijn.

3.5 Veiligheid van het apparaat

- Gebruik het apparaat alleen onder de volgende voorwaarden:
 - Het apparaat is niet vervuild.
 - Het apparaat vertoont geen beschadigingen.
 - Alle bedieningselementen werken.
- Houd alle apparaatgrepen droog en schoon.
- Overbelast het apparaat niet. Het is voor lichte particuliere werkzaamheden bedoeld. Overbelasting leidt tot beschadiging van het apparaat.

- Gebruik het apparaat nooit met versleten of defecte onderdelen. Vervang defecte onderdelen altijd door originele reserve-onderdelen van de fabrikant. Wanneer het apparaat met versleten of defecte onderdelen wordt gebruikt, kan tegenover de fabrikant geen aanspraak op garantie worden gemaakt.

3.6 Elektrische veiligheid

- Ter voorkoming van kortsluitingen en vernieling van de elektrische onderdelen:
 - Bescherm het apparaat tegen vocht en gebruik het niet bij regen.
 - Spuit het apparaat niet met water af.
 - Open het apparaat niet.



OPMERKING

Neem de veiligheidsinstructies voor de accu en de oplader in de afzonderlijke handleidingen in acht.

3.7 Veiligheidsinstructies voor bosmaaier opzetstuk

3.7.1 Werkinstructies

- Bedien het apparaat altijd met beide handen.

- Houd altijd handen en voeten uit de buurt van het mes-sensysteem, vooral bij het inschakelen van de motor.
- Stilstand van de snij-inrichting na het uitschakelen van de motor afwachten.
- Te maaien materiaal alleen verwijderen als de motor en snij-inrichting stilstaan.
- De draadafsnijder wegens gevaar voor snijletsel niet aanraken met blote handen.
- Nadat een nieuwe draad eruit is getrokken, het apparaat altijd in de normale werkstand brengen voordat u het inschakelt.
- Geen metalen snijdraad gebruiken!
- Beschermplaat, snij-inrichting en motor altijd vrijhouden van maairesten.
- Personen die niet vertrouwd zijn met het apparaat moeten eerst leren omgaan met het apparaat terwijl de motor is uitgeschakeld.
- Bij werkzaamheden op een helling:
 - Werk nooit op een gladde of glibberige helling.
 - Maai altijd dwars ten opzichte van de helling, nooit op- of afwaarts.
 - Altijd onder de snij-inrichting staan.
- Na aanraking met een vreemd voorwerp:
 - Motor uitzetten.
 - Apparaat controleren op beschadigingen.
- Monteer het mesblad stevig zodat het tijdens de werking niet losraakt en afvalt.



3.7.2 Belasting door trillingen



WAARSCHUWING!

Gevaar als gevolg van trillingen

De werkelijke trillingsemis-siewaarde tijdens het gebruik van het apparaat kan afwijken van de door de fabrikant opgegeven waarde. Let voor of tijdens het gebruik op de volgende factoren die van invloed zijn:

- Wordt het apparaat gebruikt voor het beoogde gebruik?
 - Wordt het materiaal op de juiste wijze gesneden of verwerkt?
 - Bevindt het apparaat zich in een goede staat van gebruik?
 - Is het snijblad goed scherp en is het juiste snijblad ingebouwd?
 - Zijn de handgrepen en, indien nodig, optionele trillingsdempende handgrepen gemonteerd en zijn deze vast verbonden met het apparaat?
- Gebruik het apparaat alleen met het motortoerental dat nodig is voor de uit te voeren werkzaamheden. Gebruik het maximale toerental zo min mogelijk om geluid en trillingen te beperken.
- Als gevolg van verkeerd gebruik en onderhoud kunnen de trillingen en het lawaai van het apparaat toenemen. Dit leidt tot schade aan de gezondheid. Schakel in dit geval het apparaat onmiddellijk uit en laat het repareren door een geautoriseerde service-werkplaats.
 - De mate van belasting als gevolg van trillingen is afhankelijk van de uit te voeren werkzaamheden of van de toepassing van het apparaat. Schat hem in en las voldoende pauzes in. Daardoor wordt de belasting door trillingen gedurende de volledige werktijd in belangrijke mate verminderd.
 - Door een langer gebruik van het apparaat wordt de bediener blootgesteld aan trillingen, waardoor problemen kunnen ontstaan met de bloedsomloop ('dode vingers'). Om dit risico te verminderen, handschoenen dragen en de handen warmhouden. Wanneer een symptoom van 'dode vingers' wordt waargenomen, onmiddellijk medische hulp in-

roepen. Tot deze symptomen behoren: Gevoelloosheid, verlies van gevoeligheid, tintelingen, jeuk, pijn, vermindering van de kracht, verandering van kleur of van de conditie van de huid. Meestal worden deze symptomen waargenomen aan vingers, handen of polsen. Bij lage temperaturen neemt het gevaar toe.

- Las langere pauzes in tijdens uw werkdag, zodat u kunt herstellen van het geluid en van de trillingen. Plan uw werk zodanig dat het gebruik van apparaten die sterke trillingen veroorzaken, wordt verspreid over meerdere dagen.
- Wanneer u een onaangenaam gevoel of een verkleuring van de huid tijdens het gebruik van het apparaat waarneemt aan uw handen, onderbreekt u het werk onmiddellijk. Las voldoende pauzes in. Zonder voldoende pauzes kan een trillingensyndroom ontstaan aan handen en armen.
- Minimaliseer het risico door uzelf zo min mogelijk bloot te stellen aan trillingen. Verzorg het apparaat volgens de aanwijzingen in de gebruiksaanwijzing.

- Als het apparaat vaak wordt gebruikt, neemt u contact op met uw dealer om trillingsdempende accessoires (bijv. handgrepen) aan te schaffen.
- Gebruik het apparaat niet bij temperaturen onder 10 °C. Leg in een werkschema vast hoe de belasting door trillingen kan worden begrensd.

3.7.3 Geluidsbelasting

Een zekere geluidsbelasting door dit apparaat is onvermijdelijk. Plan luidruchtige werkzaamheden gedurende acceptabele en daarvoor geschikte tijden. Respecteer rusttijden en beperk de duur van het werk tot het minimum. Voor uw persoonlijke bescherming en ter bescherming van personen die zich in de buurt bevinden, moet geschikte gehoorbescherming worden gedragen.

4 MONTAGE EN INBEDRIJFSTELLING



WAARSCHUWING!

Gevaar voor snijletsel

Gevaar voor snijletsel als gevolg van contact met scherpe en bewegende delen van het apparaat, zoals het snijblad.

- Schakel het apparaat voor montage-werkzaamheden altijd uit. Verwijder de accu.
- Draag tijdens de montage altijd veiligheidshandschoenen!

4.1 Hulpstuk op het basisapparaat plaatsen

Zie de gebruiksaanwijzing "Multitool MT 42 – basisapparaat".

4.2 Beschermplaat monteren (02)

Beschermplaat bevestigen (02)

1. Beschermplaat (02/1) op de snijkop (02/2) steken.
2. Drie bouten (02/3) door de beschermplaat (02/b) steken en in de boringen (02/4) draaien.

4.3 Mesblad monteren/demonteren (03)



WAARSCHUWING!

Gevaar voor letsel door losrakende onderdelen van het apparaat

Tijdens de werking losrakende onderdelen kunnen ernstig letsel veroorzaken.

- Bevestig maaigereedschappen zo dat ze, tijdens het gebruik, niet kunnen loskomen.

Mesblad monteren

1. Indien gemonteerd: Draadkop verwijderen, zie zie *Hoofdstuk 4.4 "Draadkop monteren/demonteren (04)", pagina 39.*
2. Schijf (03/3) en mesblad (03/1) op de aandrijfas van de snijkop (03/2) steken. Het opschrift van het mesblad moet naar buiten, d.w.z. van de snijkop weg wijzen.
3. Afdekking (03/4) aanbrengen.
4. Borgmoer (03/5) op de aandrijfas steken en met de hand rechtsom vastdraaien.
5. Borgmoer (03/5) met de combisleutel stevig aandraaien.

Mesblad demonteren

1. Met de combisleutel de borgmoer (03/5) linksom losdraaien. Hierbij de borgpen gebruiken om hem tegen te houden.
2. Borgmoer (03/5), afdekking (03/4), mesblad (03/1) en schijf (03/3) verwijderen.

4.4 Draadkop monteren/demonteren (04)



WAARSCHUWING!

Gevaar voor letsel door losrakende onderdelen van het apparaat

Tijdens de werking losrakende onderdelen kunnen ernstig letsel veroorzaken.

- Bevestig maaigereedschappen zo dat ze, tijdens het gebruik, niet kunnen loskomen.

Draadkop monteren

1. Indien gemonteerd: Mesblad verwijderen, zie *Hoofdstuk 4.3 "Mesblad monteren/demonteren (03)", pagina 39.*
2. Schijf (04/3) op de aandrijfas van de snijkop (04/2) leggen.
3. Draadkop (04/1) plaatsen en vastdraaien.

Draadkop demonteren

1. Draadkop (04/1) linksom losdraaien. Hierbij de borgpen gebruiken om hem tegen te houden.
2. Draadkop (04/1) en schijf (04/3) afnemen.

5 BEDIENING

5.1 Apparaat in- en uitschakelen

Zie de gebruiksaanwijzing "Multitool MT 42 – basisapparaat".

5.2 Maaidraad verlengen tijdens het bedrijf (07)

De maaidraad wordt korter tijdens het gebruik en rafelt uit.

1. Draadkop (07/1) bij een hoog toerental herhaaldelijk op het gazon tikken (07/a). Daarvoor wordt een stuk nieuwe maaidraad van de draadspoel afgewikkeld en het verbruikte draadeinde afgesneden door de draadafsnijder (07/2).

6 WERKWIJZE EN WERKMETHODE (08 - 09)

- Apparaat lichtjes naar voren kantelen (ong. 30°) om te maaien met de punt van de snijdraad. Werk altijd langzaam.
- Apparaat bij het maaien gelijkmatig naar rechts en links zwenken.
- Lang gras moet worden gemaaid in lagen. Altijd van boven naar beneden werken (08).
- Het apparaat snijdt het beste op zeer hoge snelheid. Daarom het apparaat niet overbelasten door het maaien van lang gras.
- Bij overbelasting van het apparaat in lang gras wordt de draad geblokkeerd. Het apparaat onmiddellijk optillen zodat het wordt ontlast. De motor kan anders onherstelbaar beschadigd raken.
- Met het apparaat niet rechtstreeks langs harde obstakels (bijv. muren) maaien, maar zijdelings maaien. Daardoor wordt de snijdraad gespaard (09).

- Apparaat uit de buurt houden van kwetsbare planten. Beschermbeugel in de horizontale stand klappen.

Aanpak bij het klemmen van het mesblad

Dichte begroeiing, jonge boompjes en struikgewassen kunnen het mesblad blokkeren en tot stilstand brengen.

- Blokkade voorkomen door te kijken waar naartoe het struikgewas buigt en maai het dan vanaf de tegenoverliggende zijde.
- Als het mesblad bij het snijden vastraakt:
 - Motor onmiddellijk afzetten.
 - Apparaat omhooghouden zodat het mesblad niet barst of breekt.

7 ONDERHOUD EN VERZORGING



WAARSCHUWING!

Gevaar voor snijletsel

Gevaar voor snijletsel als gevolg van contact met scherpe en bewegende delen van het apparaat, zoals het snijblad.

- Schakel voorafgaand aan onderhouds-, verzorgings- en reinigingswerkzaamheden altijd het apparaat uit. Verwijder de accu.
- Draag bij onderhouds-, verzorgings- en reinigingswerkzaamheden altijd beschermende handschoenen.

7.1 Mesblad vervangen

Mesblad vervangen: zie *Hoofdstuk 4.3 "Mesblad monteren/demonteren (03)", pagina 39*.

7.2 De draadspool vervangen

Voorwaarde: Het apparaat moet uitgeschakeld zijn en de accu moet zijn verwijderd uit het basisapparaat.

8 OPSLAG

Na elk gebruik het apparaat grondig reinigen en – indien beschikbaar – alle veiligheidsafdekkingen aanbrengen. Apparaat op een droge, afsluitbare plaats en buiten het bereik van kinderen bewaren.

Voor aanvang van onderbrekingen in het gebruik die langer duren dan 30 dagen, moeten de volgende werkzaamheden worden uitgevoerd:

- Mesblad reinigen en besproeien met corrosiewerende olie.
- Reinig het apparaat grondig en bewaren deze in een droge ruimte.

9 HULP BIJ STORINGEN



VOORZICHTIG!

Risico op letsel

Onderdelen met scherpe randen en draaiende onderdelen kunnen letsel veroorzaken.

- Draag bij onderhouds- en reinigingswerkzaamheden altijd beschermende handschoenen!

Storing	Oorzaak	Oplossing
Het gras wordt niet meer goed gemaaid.	Mesblad is stomp.	Mesblad laten slijpen. Bezoek een AL-KO service centre. Mesblad vervangen.
Het vermogen van de accu neemt duidelijk af.	Gras te hoog of te nat.	<ul style="list-style-type: none"> ■ Gras hoger maaien. ■ Gazon laten drogen.
	Maaihoogte is te laag.	Gras hoger maaien.
Apparaat trilt meer dan normaal.	Storing in het apparaat	Bezoek een AL-KO service centre.
Verdere storingen	Zie gebruiksaanwijzing "Multitool MT 42 basisapparaat".	



OPMERKING

Neem contact op met onze klantenservice bij storingen die niet in deze tabel staan vermeld of die u niet zelf kunt oplossen.

10 TRANSPORT

Voer voor het begin van het vervoer de volgende maatregelen uit:

1. Apparaat uitschakelen.
2. Accu verwijderen uit het basisapparaat.
3. Basisapparaat en aanbouwapparaat van elkaar scheiden.



OPMERKING

De nominale energie van de accu bedraagt meer dan 100 Wh! Neem daarom de hierna vermelde aanwijzingen voor het transport in acht!

De gemonteerde Li-ion accu is onderhevig aan de wet inzake gevaarlijke goederen, maar kan eenvoudig worden getransporteerd:

- Door de privégebruiker kan de accu zonder bijkomende voorwaarden openbaar worden getransporteerd, voor zover ze individueel verpakt is en voor privé transportdoelstellingen dient.
- Commerciële gebruikers, die het transport in het kader van hun hoofdactiviteit uitvoeren (bijv. leveringen van en naar werven of demonstraties), kunnen ook van deze vereenvoudigde maatregel gebruik maken.

In beide hierboven vermelde gevallen moeten absoluut voorzorgsmaatregelen worden genomen om te voorkomen dat de inhoud wordt gemorst. In andere gevallen moeten de voorschriften van de bepaling inzake gevaarlijke goederen absoluut in acht worden genomen! Bij het niet in acht nemen kunnen de afzender en eventueel ook de vervoerder boetes opgelegd krijgen.

Bijkomende instructies voor transport en verzending

- Transporteer of verstuur lithium-ionen-accu's alleen in onbeschadigde hoedanigheid!
- Gebruik voor het vervoer van de accu uitsluitend de originele doos of een geschikte doos voor gevaarlijke materialen (niet vereist bij accu's met minder dan 100 Wh nominale energie).
- Plak open contacten af om kortsluiting te voorkomen.
- Zet de accu in de verpakking goed vast tegen wegglijden, om beschadigingen aan de accu te voorkomen.
- Zorg voor een correcte aanduiding en documentatie bij de zending tijdens het transport of verzending (bijv. door de koerierdienst of het transportbedrijf).
- Informeer vooraf of een transport met de gekozen dienstverlener mogelijk is en of de verzending wordt weergegeven.

Wij bevelen aan om een specialist in gevaarlijke goederen bij de voorbereiding van de verzending te betrekken. Neem ook eventuele verdere nationale voorschriften in acht.

11 VERWIJDEREN

Advies over de wetgeving inzake elektrische en elektronische apparaten (ElektroG)



- Oude elektrische en elektronische apparaten horen niet thuis bij het huishoudelijke afval, maar moeten gescheiden worden aangeboden of verwijderd!
- Gebruikte batterijen of accu's, die niet vast in het apparaat ingebouwd zijn, moeten voor de verwijdering worden gedemonteerd! De recycling ervan wordt door de batterijwetgeving beheerst.
- Bezitters of gebruikers van elektrische en elektronische apparatuur zijn wettelijk tot teruggave na gebruik verplicht.
- De eindgebruiker is verantwoordelijk voor het wissen van zijn persoonlijke gegevens op het te verwijderen gebruikte apparaat!

Het symbool van de afvalcontainer met de schuine streep erdoor betekent, dat elektrische en elektronische gebruikte apparaten niet via het gewoon afval mogen worden verwijderd.

Elektrische en elektronische apparaten kunnen op de volgende verzamelpunten gratis worden afgegeven:

- Openbare recycling- en verzamelpunten (bijv. milieuparken)
- Verkooppunten van elektrische apparatuur (vast en online), voor zover handelaren tot terugname verplicht zijn of deze vrijwillig aanbieden.

Deze voorschriften zijn alleen voor toepassing op apparaten die in landen van de Europese Unie geïnstalleerd en verkocht werden en die beantwoorden aan de Europese richtlijn 2012/19/EU. In landen buiten de Europese Unie kunnen afwijkende voorschriften gelden voor het verwijderen van afgedankte elektrische en elektronische apparaten.

Over de batterijwetgeving (in Duitsland: BattG)



- Gebruikte batterijen en accu's horen niet bij het gewone afval, maar moeten afzonderlijk worden weggedaan!
- Zie de gebruikershandleiding om tot een veilige verwijdering van batterijen of accu's uit het elektrische apparaat over te kunnen gaan en voor informatie over het type of het chemisch systeem.
- Bezitters of gebruikers van batterijen en accu's zijn wettelijk tot teruggave na gebruik verplicht. De teruggave is beperkt tot de normale huishoudelijke hoeveelheden.

Gebruikte batterijen kunnen schadelijke stoffen of zware metalen bevatten, die het milieu en de gezondheid schade kunnen toebrengen. Het hergebruiken van gebruikte batterijen en het opnieuw gebruiken van de grondstoffen draagt bij tot het behoud van deze belangrijke goederen.

Het symbool van de afvalmermer met de schuine streep erdoor betekent, dat gebruikte batterijen en accu's niet via het gewoon afval mogen worden verwijderd.

Wanneer ook de vermelding Hg, Cd of Pb onder de afvalmermer is aangebracht, betekent dit het volgende:

- Hg: de batterij bevat meer dan 0,0005 % kwik
- Cd: de batterij bevat meer dan 0,002 % cadmium
- Pb: de batterij bevat meer dan 0,004 % lood

Accu's en batterijen kunnen op de volgende verzamelpunten gratis worden afgegeven:

- Openbare recycling- en verzamelpunten (bijv. milieuparken)
- Verkooppunten van batterijen en accu's
- Een verzamelpunt van het gemeenschappelijke recycling systeem voor gebruikte apparaten en batterijen
- Een verzamelpunt van de fabrikant (indien hij geen lid is van het gemeenschappelijke recycling systeem)

Deze voorschriften zijn alleen voor toepassing op accu's en batterijen die in landen van de Europese Unie verkocht werden en die beantwoorden aan de Europese richtlijn 2006/66/EU. In landen buiten de Europese Unie kunnen afwijkende bepalingen voor de recycling van accu's en batterijen gelden.

12 KLANTENSERVICE/SERVICE CENTRE

Voor vragen over garantie, reparatie of reserveonderdelen kunt u contact opnemen met het dichtstbijzijnde AL-KO service centre.

Deze vindt u op internet op het volgende adres: www.al-ko.com/service-contacts



13 GARANTIE

Eventueel binnen de wettelijke termijn voor aansprakelijkheid optredende materiaal- of fabricagefouten van het apparaat worden naar eigen oordeel door ons verholpen, hetzij door reparatie of door levering van een vervangend apparaat. De geldende termijn voor aansprakelijkheid hangt in elk geval af van de wetgeving in het land waarin het apparaat werd aangeschaft.

Onze garantie geldt alleen bij:

- naleving van deze gebruikershandleiding
- Deskundig gebruik
- Gebruik van originele reserveonderdelen

De garantie vervalt bij:

- Eigenhandig uitgevoerde reparatiepogingen
- Eigenhandig aangebrachte technische wijzigingen
- Gebruik voor andere doeleinden dan het gebruiksdoel

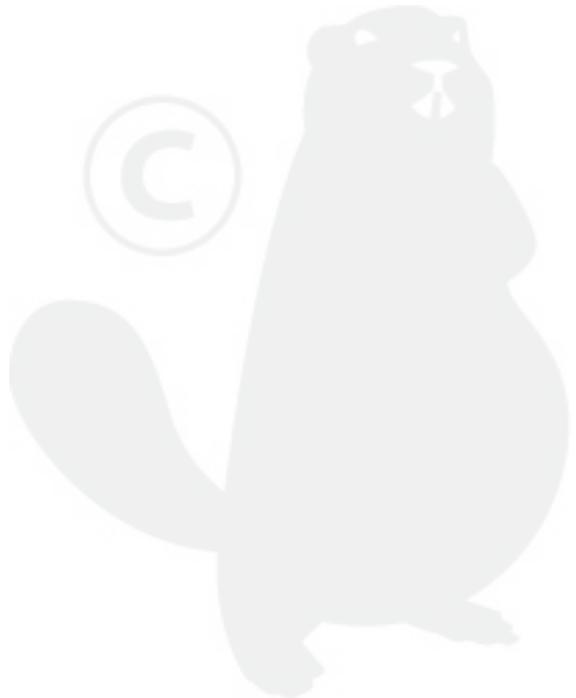
Van de garantie zijn uitgesloten:

- lakschade opgetreden als gevolg van normaal gebruik
- Slijtageonderdelen die op de reserveonderdelenkaart met een kader zijn aangeduid

De garantietermijn begint bij de aanschaf door de eerste eindgebruiker. Maatgevend is daarbij de datum op de kassabon. Ga met deze garantieverklaring en de originele kassabon naar uw dealer of naar de dichtstbijzijnde klantenservice. Deze verklaring laat het vorderingsrecht van de koper jegens de verkoper wegens defecten aan het apparaat onverlet.

14 VERTALING VAN DE ORIGINELE EG-CONFORMITEITSVERKLARING

Zie de gebruiksaanwijzing "Multitool MT 42 – basisapparaat".



TRADUCTION DE LA NOTICE D'UTILISATION ORIGINALE

Table des matières

1	À propos de cette notice	45	7	Maintenance et entretien.....	53
1.1	Explications des symboles et des mentions.....	45	7.1	Remplacer la lame.....	53
2	Description du produit.....	45	7.2	Remplacement de la bobine de fil	53
2.1	Utilisation conforme (01)	45	8	Stockage	53
2.2	Éventuelles utilisations prévisibles.....	45	9	Aide en cas de pannes.....	53
2.3	Risques résiduels.....	45	10	Transport.....	54
2.4	Symbole sur l'accessoire tête débroussailleuse	45	11	Élimination.....	54
2.5	Contenu de la livraison.....	46	12	Service clients/après-vente	55
2.6	Dispositifs de sécurité et de protection	46	13	Garantie.....	56
2.7	Aperçu du produit.....	47	14	Déclaration de conformité CE	56
3	Consignes de sécurité	47			
3.1	Opérateurs	47			
3.2	Équipement de protection individuel ..	47			
3.3	Sécurité de l'espace de travail	47			
3.4	Sécurité des personnes et des animaux	48			
3.5	Sécurité de l'appareil.....	48			
3.6	Sécurité électrique	48			
3.7	Consignes de sécurité pour l'accessoire débroussailleuse	49			
3.7.1	Instructions de travail.....	49			
3.7.2	Exposition aux vibrations.....	50			
3.7.3	Exposition au bruit.....	51			
4	Montage et mise en service.....	51			
4.1	Insérer l'accessoire sur l'appareil de base	52			
4.2	Monter l'écran de protection (02)	52			
4.3	Monter/démonter la lame (03).....	52			
4.4	Monter/démonter la tête de coupe à fil (04)	52			
5	Utilisation	52			
5.1	Allumer et éteindre l'appareil.....	52			
5.2	Rallonger le fil de coupe en cours d'utilisation (07)	52			
6	Comportement au travail et technique de travail (08 - 09).....	52			

1 À PROPOS DE CETTE NOTICE

- La version originale du manuel est la version allemande. Toute autre version linguistique est une traduction du manuel original.
- Lire impérativement la présente notice avec attention avant la mise en service. Ceci constitue une condition préalable à un travail sûr et une bonne maniabilité.
- Conserver toujours cette notice de manière à pouvoir la consulter facilement si vous avez besoin d'informations sur l'appareil.
- Si vous cédez l'appareil à un tiers, remettez-lui impérativement cette notice.
- Lisez et respectez les consignes de sécurité et les avertissements de la présente notice.

1.1 Explications des symboles et des mentions



DANGER !

Indique une situation de danger immédiat qui, si elle n'est pas évitée, entraîne la mort, ou des blessures graves.



AVERTISSEMENT !

Indique une situation de danger potentiel qui, si elle n'est pas évitée, peut entraîner la mort, ou des blessures graves.



ATTENTION !

Indique une situation de danger potentiel qui, si elle n'est pas évitée, peut entraîner des blessures légères à moyennes.

ATTENTION !

Indique une situation qui, si elle n'est pas évitée, peut entraîner des dégâts matériels.



REMARQUE

Instructions spéciales pour une meilleure compréhension et maniabilité.

2 DESCRIPTION DU PRODUIT

2.1 Utilisation conforme (01)

L'accessoire tête débroussailleuse BCA 4235 ne doit être utilisé que conjointement à l'appareil de base du Multitool MT 42. En option, l'appareil complet peut être utilisé comme coupe-bordures. On distingue les possibilités d'utilisation suivantes :

- Utilisation de la tête de coupe uniquement pour couper de l'herbe tendre et une végétation semblable.
- Utilisation de la lame à 3 dents pour couper les plantes plus épaisses, les sous-bois et les broussailles jeunes. Lors de l'opération, l'appareil doit être guidé au sol.

L'appareil de base et les accessoires qui vont dessus sont exclusivement destinés à une utilisation domestique. Toute autre utilisation ainsi que toute forme de modification non autorisée sont considérées comme un détournement de l'objet initial, avec pour conséquences la perte de garantie et de la conformité (marquage CE) ainsi que le refus de toute part de responsabilité du constructeur en cas de dommages causés à l'utilisateur ou à un tiers.

2.2 Éventuelles utilisations prévisibles

- Ne pas couper les buissons, les haies, les arbres ou les fleurs.
- Ne pas soulever l'appareil du sol quand il fonctionne.

2.3 Risques résiduels

Même lors de l'utilisation conforme de l'appareil, il n'est pas possible d'exclure totalement les risques résiduels. En raison de la nature et de la construction de l'appareil, son utilisation peut être associée aux risques résiduels potentiels suivants :

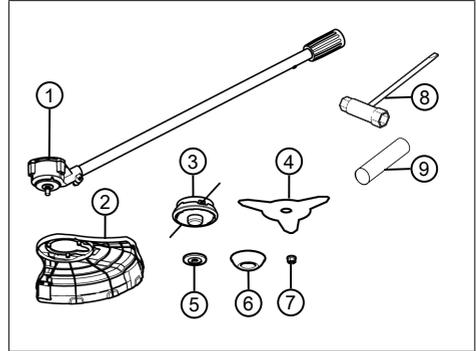
- Projection de débris végétaux, de terre et de cailloux
- Projection de morceaux du fil de coupe
- Inhalation de particules de sciure si l'utilisateur ne porte pas de protection respiratoire
- Endommagement de l'ouïe si l'utilisateur ne porte pas de protection auditive
- Coupures si l'utilisateur met la main dans la trajectoire du fil de coupe en rotation

2.4 Symbole sur l'accessoire tête débroussailleuse

Symbole	Signification
	Une prudence particulière est requise lors de la manipulation !

Symbole	Signification
	L'écart entre l'appareil et les personnes tierces doit être au minimum de 15 m tout autour de l'utilisateur.
	Éloigner les tierces personnes de la zone à risques.
	Danger causé par des projections d'objets !
	Ne pas toucher d'objets fixes !
	Rotation maximale
	Lire la notice d'utilisation avant la mise en service !
	Porter des lunettes de protection, une protection auditive et un casque !
	Porter des chaussures de sécurité !
	Porter des gants de protection !
	Protéger l'appareil de la pluie et de l'humidité !
	Ne pas utiliser de lame à dents de scie !

2.5 Contenu de la livraison



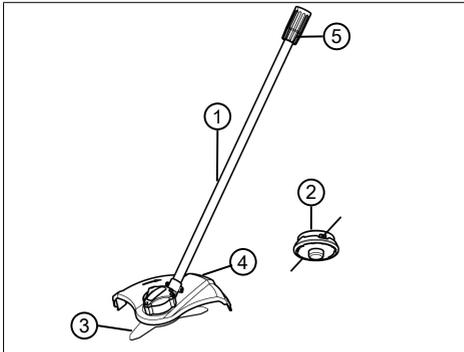
N°	Pièce
1	Accessoire tête débroussaileuse motorisée
2	Écran de protection
3	Tête de coupe avec bobine de fil
4	Lames à 3 dents
5	Rondelle
6	Capot
7	Contre-écrou
8	Clé mixte
9	Goupille de fixation

2.6 Dispositifs de sécurité et de protection

Écran de protection

Protège l'utilisateur de tout contact avec la lame en rotation ou du fil de coupe qui tourne et des objets risquant d'être projetés. Une bague de protection est fixée à l'écran de protection.

2.7 Aperçu du produit



N°	Pièce
1	Accessoire tête débroussailluse dotée d'une lame à 3 dents
2	Tête de coupe
3	Lames à 3 dents
4	Écran de protection
5	Accouplement pour assemblage à l'appareil de base

3 CONSIGNES DE SÉCURITÉ

3.1 Opérateurs

- Les jeunes de moins de 16 ans ou les personnes qui ne connaissent pas le mode d'emploi ne doivent pas utiliser l'appareil. Respecter l'éventuelle réglementation de sécurité nationale sur l'âge minimum de l'opérateur.
- L'appareil ne doit pas être utilisé sous l'emprise de l'alcool, de drogues ou de médicaments.

3.2 Équipement de protection individuel

- Pour éviter les blessures à la tête et aux membres, ainsi que des lésions de l'ouïe, il convient de porter des vêtements et équipements de protection réglementaires.
- L'équipement de protection individuelle est composé de :
 - Casque de protection, lunettes de protection et protection respiratoire
 - Pantalon long et chaussures rigides
 - Pour la maintenance et l'entretien : Gants de protection

3.3 Sécurité de l'espace de travail

- Travailler à la lumière du jour, ou bien avec un éclairage artificiel puissant.
- Avant de commencer à travailler, retirez les objets dangereux de la zone de travail, p.ex. les branches, les bouts de verre, de métal, les pierres.
- Veiller à toujours avoir une position stable.

3.4 Sécurité des personnes et des animaux

- Utiliser l'appareil uniquement pour les travaux pour lesquels il a été conçu. Une utilisation non conforme peut entraîner des blessures et provoquer des dégâts matériels.
- N'allumer l'appareil que lorsque personne ni aucun animal ne se trouvent dans la zone de travail.
- N'approchez pas les mains ni les pieds ni autres parties du corps des pièces mécaniques mobiles (p.ex. chaîne de la tronçonneuse, mécanisme de coupe).
- Les parties de l'appareil comme les capots de moteur et les outils de coupe peuvent fortement chauffer en fonctionnement. Ne les touchez pas. Après extinction, attendez que ces parties refroidissent.

3.5 Sécurité de l'appareil

- Utiliser l'appareil uniquement dans les conditions suivantes :
 - L'appareil n'est pas encrassé.
 - L'appareil ne présente aucun dommage.

- Tous les éléments de commande fonctionnent.
- S'assurer que toutes les poignées de l'appareil sont sèches et propres.
- Ne pas sursolliciter l'appareil. Il est conçu pour des travaux non intensifs dans un domaine privé. Toute surcharge entraîne l'endommagement de l'appareil.
- Ne pas utiliser l'appareil avec des pièces usées ou défectueuses. Toujours remplacer les pièces défectueuses par des pièces de rechange d'origine du fabricant. Si l'appareil est utilisé avec des pièces usées ou défectueuses, il ne sera pas possible de faire valoir la garantie du fabricant.

3.6 Sécurité électrique

- Pour éviter les courts-circuits et la destruction des composants électriques :
 - protégez l'appareil de l'humidité et ne l'utilisez pas quand il pleut.
 - Ne projetez pas d'eau sur l'appareil.
 - Ne pas ouvrir l'appareil.

**REMARQUE**

Observer les consignes de sécurité relatives à la batterie et au chargeur contenues dans les notices d'utilisation séparées.

3.7 Consignes de sécurité pour l'accessoire débroussailleuse

3.7.1 Instructions de travail

- Toujours utiliser l'appareil à deux mains.
- Tenir toujours éloignés les mains et les pieds du dispositif de coupe, surtout à la mise en route du moteur.
- Après extinction du moteur, attendre que le dispositif de coupe s'immobilise.
- Ne retirer les débris végétaux que lorsque le moteur et le dispositif de coupe sont arrêtés.
- En raison du risque de coupures, ne pas toucher le coupe-fil sans porter de gants.
- Après extraction d'un nouveau fil, maintenir systématiquement l'appareil dans sa position normale de travail avant de le rallumer.
- Ne pas utiliser de fil de coupe métallique.
- Retirer systématiquement tout résidu de tonte de l'écran de protection, du dispositif de coupe et du moteur.
- Il est recommandé aux personnes non familiarisées avec la manipulation de cet appareil de s'exercer avec le moteur arrêté.
- Pour les travaux en pente :
 - Ne jamais travailler sur une pente lisse et glissante.
 - Toujours tondre en travers de la pente, jamais dans le sens de la descente ou de la montée.
 - Toujours se tenir sous le dispositif de coupe.
- Après être entré en contact avec un corps étranger :
 - arrêter le moteur.
 - Vérifier les dommages éventuels de l'appareil.
- Monter et fixer la lame pour qu'elle ne tombe pas en fonctionnement.

3.7.2 Exposition aux vibrations



AVERTISSEMENT !

Danger dû aux vibrations

Le taux réel d'émission de vibrations lors de l'utilisation de l'appareil peut différer de la valeur indiquée par le fabricant. Tenez compte des facteurs d'influence avant ou pendant l'utilisation :

- Est-ce que l'appareil est utilisé de manière conforme ?
 - Est-ce que les matières sont coupées et/ou traitées selon la méthode correcte ?
 - Est-ce que l'appareil est en bon état de fonctionnement ?
 - Est-ce que l'outil de coupe est correctement affûté et/ou est-ce que l'outil de coupe en place est adapté à la tâche ?
 - Est-ce que les poignées et/ou poignées anti-vibratiles optionnelles sont fixées et reliées fixement à l'appareil ?
- Utiliser l'appareil uniquement avec le régime de moteur nécessaire pour le travail à effectuer. Éviter de le faire tourner à plein régime afin de réduire le bruit et les vibrations.
- En cas d'utilisation et de maintenance inappropriées, le bruit et les vibrations de l'appareil peuvent être amplifiés. Ceci est nocif pour la santé. Dans ce cas, arrêter immédiatement l'appareil et le faire réparer par un atelier de réparation autorisé.
 - Le niveau d'exposition aux vibrations dépend du travail à accomplir ou de l'utilisation de l'appareil. Estimez ce niveau et faites des pauses en conséquence au cours de l'utilisation. Ceci permet de réduire nettement l'exposition aux vibrations pendant toute la durée de travail.
 - Une utilisation prolongée de l'appareil expose l'utilisateur aux vibrations et peut provoquer des problèmes circulatoires (« doigt blanc »). Pour éviter ce risque, porter des gants et maintenir les mains au chaud. Si un symptôme de « doigt blanc » survient, consulter immédiatement un médecin. Ces symptômes peuvent être : pertes de sensation, de la sensibilité, four-

millement, démangeaisons, douleurs, affaiblissement de la force, changement de couleur ou d'état de la peau. En règle générale, ces symptômes affectent les doigts, les mains ou le poulx. Le risque est accru quand la température est basse.

- Pendant la journée de travail, faites de longues pauses pour récupérer après avoir subi le bruit et les vibrations. Planifier le travail de façon à répartir sur plusieurs jours l'utilisation des appareils qui provoquent des vibrations.
- Si vous ressentez une sensation désagréable dans les mains ou si votre peau prend une couleur anormale pendant que vous utilisez l'appareil, arrêtez immédiatement le travail. Prévoyez des pauses suffisantes. Sans pauses suffisantes, le syndrome du système main-bras peut apparaître.
- Réduisez le plus possible le risque d'exposition aux vibrations. Entretenez l'appareil conformément aux instructions de la notice d'utilisation.
- Lors d'une utilisation fréquente de l'appareil, contactez votre revendeur spécialisé

pour l'achat d'accessoires anti-vibrations, tels que des poignées.

- Évitez de travailler avec l'appareil à des températures inférieures à 10 °C. Prévoyez un planning de travail qui permet de réduire l'exposition aux vibrations.

3.7.3 Exposition au bruit

Une certaine exposition au bruit due à l'appareil est inévitable. Prévoyez les tâches très bruyantes pendant les plages horaires autorisées et prévues pour cela. Le cas échéant, respectez les horaires de repos et limitez la durée de travail au strict minimum. Pour votre protection personnelle et pour la protection également des personnes à proximité, portez une protection auditive adaptée.

4 MONTAGE ET MISE EN SERVICE



AVERTISSEMENT !

Danger de coupures

Risque de coupures si vous mettez la main dans les pièces mécaniques à arêtes vives ou mobiles ainsi que dans les mécanismes de coupe.

- Éteignez toujours l'appareil avant des travaux de montage. Retirez la batterie.
- Pendant les travaux de montage, portez toujours des gants de protection.

4.1 Insérer l'accessoire sur l'appareil de base

Voir la notice d'utilisation « Appareil de base du Multitool MT 42 ».

4.2 Monter l'écran de protection (02)

Fixer l'écran de protection (02)

1. Enfoncer l'écran de protection (02/1) sur la tête de coupe (02/2).
2. Passer trois vis (02/3) à travers l'écran de protection (02/b) et les visser dans les trous (02/4).

4.3 Monter/démonter la lame (03)



AVERTISSEMENT !

Risque de blessure si les pièces mécaniques se détachent

Les pièces mécaniques qui se détachent en fonctionnement peuvent provoquer des blessures graves.

- Fixez les outils de coupe de telle sorte qu'ils ne puissent pas se détacher en marche.

Monter la lame

1. Si la tête de coupe est déjà montée : Enlever la tête de coupe, voir voir *chapitre 4.4 "Monter/démonter la tête de coupe à fil (04)", page 52*.
2. Enfoncer le rouleau (03/3) et la lame (03/1) sur l'axe d'entraînement de la tête de coupe (03/2). L'inscription de la lame doit être tournée vers l'extérieur, c'est-à-dire être sur le côté opposé à la tête de coupe.
3. Mettre le capot en place (03/4).
4. Enficher l'écrou de blocage (03/5) sur l'axe d'entraînement et le visser à la main dans le sens des aiguilles d'une montre.
5. Serrer fermement l'écrou de blocage (03/5) à l'aide de la clé mixte.

Démonter la lame

1. À l'aide de la clé mixte, desserrer l'écrou de blocage (03/5) en le tournant dans le sens inverse des aiguilles d'une montre. Lors de l'opération, utiliser la goupille de fixation pour contrer.
2. Retirer l'écrou de blocage (03/5), le capot (03/4), la lame (03/1) et le rouleau (03/3).

4.4 Monter/démonter la tête de coupe à fil (04)



AVERTISSEMENT !

Risque de blessure si les pièces mécaniques se détachent

Les pièces mécaniques qui se détachent en fonctionnement peuvent provoquer des blessures graves.

- Fixez les outils de coupe de telle sorte qu'ils ne puissent pas se détacher en marche.

Installer la tête de coupe à fil

1. Si la tête de coupe est déjà montée : Enlever la lame, voir voir *chapitre 4.3 "Monter/démonter la lame (03)", page 52*.
2. Mettre le rouleau (04/3) sur l'axe d'entraînement de la tête de coupe (04/2).
3. Mettre la tête de coupe (04/1) en place et serrer à bloc.

Démonter la tête de coupe à fil

1. Desserrer la tête de coupe (04/1), en tournant en sens inverse des aiguilles d'une montre. Lors de l'opération, utiliser la goupille de fixation pour contrer.
2. Retirer la tête de coupe (04/1) et le rouleau (04/3).

5 UTILISATION

5.1 Allumer et éteindre l'appareil

Voir la notice d'utilisation « Appareil de base du Multitool MT 42 ».

5.2 Rallonger le fil de coupe en cours d'utilisation (07)

La longueur du fil de coupe diminue au fur et à mesure de l'utilisation. Il s'effiloche.

1. Appuyer (07/a) régulièrement la tête de coupe (07/1) sur l'herbe à haut régime. Cela déroule un morceau neuf de fil de coupe de la bobine de fil, et l'extrémité usée du fil est coupée par le coupe-fil (07/2).

6 COMPORTEMENT AU TRAVAIL ET TECHNIQUE DE TRAVAIL (08 - 09)

- Incliner légèrement le fil vers l'avant (env. 30°) pour tondre avec l'extrémité du fil de coupe. Procéder lentement.
- Pendant la tonte, basculer régulièrement l'appareil vers la droite et vers la gauche.

- L'herbe haute doit être coupée par plusieurs passages successifs. Toujours procéder du haut vers le bas (08).
- L'appareil coupe le mieux lorsqu'il tourne à très grande vitesse. Pour cette raison, ne pas sur-solliciter l'appareil en coupant des herbes hautes.
- En cas de sollicitation trop importante de l'appareil dans les herbes hautes, le fil se bloque. Soulever immédiatement l'appareil pour le dégager. Cela pourrait sinon causer des dommages irrémédiables au moteur.
- Ne pas couper directement contre des obstacles durs (p.ex. des murs) mais approcher l'appareil par le côté. Cela préserve le fil de coupe (09).
- Ne pas approcher l'appareil des plantes fragiles. Rabattre l'étrier de protection en position horizontale.

Procédure en cas de blocage de la lame

La végétation dense, les arbrisseaux ou les broussailles peuvent bloquer et immobiliser la lame.

- Éviter les blocages en faisant attention au sens d'inclinaison des broussailles et couper par le côté opposé.
- Si la lame se bloque pendant le travail :
 - arrêter immédiatement le moteur.
 - Tenir l'appareil en hauteur pour que la lame ne saute pas et ne casse pas.

7 MAINTENANCE ET ENTRETIEN



AVERTISSEMENT !

Danger de coupures

Risque de coupures si vous mettez la main dans les pièces mécaniques à arêtes vives ou mobiles ainsi que dans les mécanismes de coupe.

- Avant tout travail de maintenance, d'entretien et de nettoyage, éteignez toujours l'appareil. Retirez la batterie.
- Pour les travaux de maintenance, d'entretien et de nettoyage, portez toujours des gants de protection.

7.1 Remplacer la lame

Remplacer la lame : voir *chapitre 4.3 "Monter/démonter la lame (03)"*, page 52.

7.2 Remplacement de la bobine de fil

Conditions requises : l'appareil doit être éteint, et la batterie doit avoir été retirée de l'appareil de base.

8 STOCKAGE

Après chaque utilisation, nettoyer soigneusement l'appareil et, si disponibles, mettre tous les capots de protection en place. Conserver l'appareil à un endroit sec, fermé et hors de portée des enfants.

Avant des périodes de non-utilisation de plus de 30 jours, effectuer les travaux suivants :

- Nettoyer la lame et pulvériser de l'huile protégeant de la corrosion.
- Nettoyer soigneusement l'appareil et le conserver dans un local sec.

9 AIDE EN CAS DE PANNES



ATTENTION !

Risque de blessures

Les parties de l'appareil à arêtes vives et mobiles peuvent provoquer des blessures.

- Pour les travaux de maintenance, d'entretien et de nettoyage, portez toujours des gants de protection.

Panne	Cause	Élimination
L'herbe n'est pas coupée proprement.	La lame est usée.	Faire affûter la lame. Faire appel au service de maintenance AL-KO. Remplacer la lame.
La durée d'utilisation de la batterie baisse considérablement.	L'herbe est trop haute ou trop humide.	<ul style="list-style-type: none"> ■ Couper l'herbe à une hauteur plus haute. ■ Laisser sécher l'herbe.
	La hauteur de coupe est insuffisante.	Couper l'herbe à une hauteur plus haute.
L'appareil vibre de manière anormale.	Défaut sur l'appareil	Faire appel au service de maintenance AL-KO.

Panne	Cause	Élimination
Autres défauts	Voir la notice d'utilisation « Appareil de base du Multitool MT 42 ».	

i REMARQUE

En cas de pannes ne figurant pas dans ce tableau ou ne pouvant pas être éliminées, contacter notre service après-vente compétent.

10 TRANSPORT

Avant de transporter l'appareil, effectuez les mesures suivantes :

1. Éteindre l'appareil.
2. Retirer la batterie de l'appareil de base.
3. Séparer l'appareil de base de l'accessoire.

i REMARQUE

L'énergie nominale de la batterie est supérieure à 100 Wh. Tenir donc compte des consignes de transport ci-dessous !

La batterie lithium-ion présente dans l'appareil est soumise à la législation sur les marchandises dangereuses, mais peut être transportée relativement aisément :

- l'utilisateur privé peut transporter en voiture la batterie et sans autre obligation à condition que la batterie soit emballée comme pour la vente au détail, et que le transport soit d'ordre privé.
- Les utilisateurs professionnels qui effectuent le transport dans le cadre de leur activité (p.ex. transport depuis/vers un chantier, ou démonstrations) peuvent également transporter l'appareil dans ces mêmes conditions simplifiées.

Dans ces deux cas, il faut impérativement prendre les mesures nécessaires pour empêcher le contenu de fuir. Dans tous les autres cas, les prescriptions de la législation sur les marchandises dangereuses doivent être impérativement respectées. En cas de non-respect, l'expéditeur et le cas échéant le transporteur encourent de sévères sanctions.

Plus de consignes sur le transport et l'expédition

- Ne transporter ou expédier des batteries lithium-ion que si elles ne sont pas endommagées !

- Pour transporter la batterie, utiliser uniquement le carton d'origine ou un carton adapté au transport des marchandises dangereuses (non obligatoire pour les batteries dont l'énergie nominale est inférieure à 100 Wh).
- Coller un ruban adhésif sur les contacts de la batterie, afin d'éviter tout court-circuit.
- Dans son emballage, sécuriser la batterie pour qu'elle ne glisse pas, afin d'éviter de l'endommager pendant le transport.
- S'assurer de joindre le bon marquage et la documentation correcte pour le transport ou l'expédition (p.ex. par colis postal ou transporteur).
- S'informer auparavant si le transporteur choisi peut prendre en charge le transport, et signaler l'envoi.

Nous conseillons de faire appel à un expert en marchandises dangereuses pour préparer l'envoi. Respecter également d'éventuelles prescriptions nationales complémentaires.

11 ÉLIMINATION

Indications de la loi allemande sur les appareils électriques et électroniques (ElektroG)



- Les appareils électriques et électroniques ne doivent pas être jetés aux ordures ménagères, mais être triés avant leur mise au rebut.
- Les piles ou batteries usagées qui ne sont pas fixées à demeure dans l'appareil usagé doivent être retirées avant d'éliminer l'appareil. Leur élimination est régie par la loi sur les piles.
- Les détenteurs et utilisateurs d'appareils électriques et électroniques sont légalement tenus de les rapporter après utilisation.
- L'utilisateur final porte seul la responsabilité de la suppression de ses données personnelles sur l'appareil usagé à éliminer.

Le symbole de la poubelle barrée signifie que les appareils électriques et électroniques ne doivent pas être jetés aux ordures ménagères.

Les appareils électriques et électroniques peuvent être déposés gratuitement aux endroits suivants :

- points de collecte ou centres de tri publics (p.ex. déchetteries communales)

- points de vente d'appareils électroniques (magasins ou en ligne) si le revendeur est obligé de reprendre l'appareil ou s'il le propose.

Ces déclarations ne s'appliquent qu'aux appareils installés et vendus dans les pays de l'Union européenne et soumis à la directive européenne 2012/19/UE. Dans les pays en dehors de l'Union européenne, des dispositions différentes peuvent être applicables en matière d'élimination des appareils électriques et électroniques.

Indications de la loi allemande sur les piles (BattG)



- Les piles et batteries usagées ne doivent pas être jetées aux ordures ménagères, mais être triées avant leur mise au rebut.
- Pour retirer en toute sécurité les piles et batteries de l'appareil électronique et pour toute information sur le type ou le système chimique, reportez-vous aux informations données dans le manuel d'utilisation et/ou de montage.
- Les propriétaires et utilisateurs de piles et de batteries sont légalement tenus de les rapporter après utilisation. La reprise de ces produits est limitée à une quantité estimée normale pour un ménage.

Les piles usagées peuvent contenir des substances nocives ou des métaux lourds qui peuvent nuire à l'environnement et à la santé. Le retraitement des piles usagées et l'utilisation des ressources qu'elles contiennent contribuent à la protection de ces deux ressources vitales.

Le symbole de la poubelle barrée signifie que les piles et les batteries ne doivent pas être jetées aux ordures ménagères.

En outre, s'il y a sous la poubelle les mentions Hg, Cd ou Pb, cela signifie que :

- Hg : la batterie contient plus de 0,0005 % de mercure
- Cd : la batterie contient plus de 0,002 % de cadmium
- Pb : la batterie contient plus de 0,004 % de plomb

Les batteries et les piles peuvent être déposées gratuitement aux endroits suivants :

- points de collecte ou centres de tri publics (p.ex. déchetteries communales)
- points de vente de piles et de batteries

- points de reprise du réseau national de récupération des piles usagées des appareils
- point de reprise du fabricant (s'il n'est pas membre du réseau national de récupération)

Ces déclarations ne s'appliquent qu'aux piles et batteries vendues dans les pays de l'Union européenne et soumises à la directive européenne 2006/66/CE. Dans les pays en dehors de l'Union européenne, des dispositions différentes peuvent être applicables en matière d'élimination des piles et batteries.

12 SERVICE CLIENTS/APRÈS-VENTE

En cas de questions portant sur la garantie, les réparations ou les pièces de rechange, contacter le service de maintenance AL-KO le plus proche de chez vous.

Vous le trouverez à l'adresse suivante sur Internet :

www.al-ko.com/service-contacts



13 GARANTIE

Pendant la période légale de garantie contre les vices de fabrication, nous éliminons par réparation ou remplacement, selon notre choix, tout défaut de matériau ou de fabrication survenu sur l'appareil. La durée de prescription dépend de la législation respective en vigueur dans le pays où a été acheté l'appareil.

Notre garantie s'applique seulement en cas :

- de respect du présent manuel d'utilisation,
- d'utilisation correcte,
- d'utilisation de pièces de rechange d'origine.

La garantie ne s'applique pas en cas :

- de tentatives de réparation par l'utilisateur,
- de modifications techniques par l'utilisateur,
- d'utilisation non conforme.

Sont exclues de la garantie :

- les détériorations de la peinture dues à une usure normale,
- les pièces d'usure qui figurent en encadré sur la carte des pièces de rechange [xxxxxx (x)].

La période de garantie commence à courir au moment de l'achat par le premier utilisateur final. La date d'achat figurant sur la preuve d'achat fait foi. Veuillez vous adresser à votre revendeur ou bien au point de service après-vente agréé le plus proche, en présentant cette déclaration et la preuve d'achat. Les droits légaux de l'acheteur vis-à-vis du vendeur en cas de défaut ne sont pas affectés par cette déclaration.

14 TRADUCTION DE LA DÉCLARATION DE CONFORMITÉ CE ORIGINALE

Voir la notice d'utilisation « Appareil de base du Multitool MT 42 ».



TRADUCCIÓN DEL MANUAL ORIGINAL DE INSTRUCCIONES

Índice

1	Acerca de este manual de instrucciones .	58	7	Mantenimiento y limpieza.....	66
1.1	Explicación de símbolos y palabras de señalización	58	7.1	Sustitución de la hoja de cuchilla	66
2	Descripción del producto	58	7.2	Sustituir la bobina de hilo	66
2.1	Uso previsto (01).....	58	8	Almacenamiento.....	66
2.2	Posible uso indebido previsible	58	9	Ayuda en caso de avería.....	66
2.3	Peligros residuales	58	10	Transporte	67
2.4	Símbolos del accesorio de desbrozadora	58	11	Eliminación del producto	67
2.5	Volumen de suministro.....	59	12	Servicio de atención al cliente/servicio técnico.....	68
2.6	Dispositivos de seguridad y protección.....	59	13	Garantía	69
2.7	Vista general de las piezas	60	14	Declaración CE de conformidad.....	69
3	Instrucciones de seguridad.....	60			
3.1	Usuarios	60			
3.2	Equipo de protección individual	60			
3.3	Seguridad en el lugar de trabajo	60			
3.4	Seguridad de personas y animales....	60			
3.5	Seguridad del aparato.....	61			
3.6	Seguridad eléctrica	61			
3.7	Instrucciones de seguridad para el accesorio de desbrozadora	62			
3.7.1	Instrucciones de trabajo	62			
3.7.2	Exposición a vibraciones	63			
3.7.3	Exposición al ruido	64			
4	Montaje y puesta en marcha	64			
4.1	Inserción de un accesorio en el aparato básico.....	64			
4.2	Montar la cubierta de protección (02)	65			
4.3	Montar/desmontar la hoja de la cuchilla (03).....	65			
4.4	Montar/desmontar el cabezal de hilo (04).....	65			
5	Funcionamiento	65			
5.1	Conexión y desconexión del aparato .	65			
5.2	Prolongación del hilo de corte durante el funcionamiento (07).....	65			
6	Proceso y técnica de trabajo (08 - 09).....	65			

1 ACERCA DE ESTE MANUAL DE INSTRUCCIONES

- La versión original de este manual de instrucciones está en alemán. Todas las demás versiones en otros idiomas son traducciones de la versión original.
- Antes de ponerlo en marcha, es imprescindible leer atentamente este manual de instrucciones. Esto es esencial para un trabajo seguro y un manejo sin problemas.
- Conserve siempre este manual de instrucciones para poderlo leerlo en caso de que necesite consultar información sobre el aparato.
- Entregue el aparato a otra persona siempre adjuntando el manual de instrucciones.
- Lea y tenga en cuenta las indicaciones de seguridad y advertencias de este manual de instrucciones.

1.1 Explicación de símbolos y palabras de señalización



¡PELIGRO!

Indica una situación de peligro inminente que, en caso de no evitarse, produce lesiones graves o la muerte.



¡ADVERTENCIA!

Indica una situación de peligro potencial que, en caso de no evitarse, podría producir lesiones graves o la muerte.



¡PRECAUCIÓN!

Indica una situación de peligro potencial que, en caso de no evitarse, podría producir lesiones de leves a moderadas.

¡ATENCIÓN!

Indica una situación que, en caso de no evitarse, podría producir daños materiales.



NOTA

Indicaciones especiales para una mejor comprensión y manejo.

2 DESCRIPCIÓN DEL PRODUCTO

2.1 Uso previsto (01)

El accesorio de desbrozado BCA 4235 solamente puede utilizarse en combinación con el aparato básico multiherramienta MT 42. El aparato

completo puede utilizarse como recortabordes y también como desbrozadora. Existen las siguientes posibilidades de uso:

- Utilización del cabezal de hilo: únicamente para cortar hierba suave y vegetación similar.
- Utilización de una hoja de cuchilla de 3 dientes: para segar plantas sin flores más duras, maleza reciente y matorrales. El aparato debe guiarse por el suelo.

El aparato básico y los accesorios están previstos únicamente para uso privado. Se considerará uso no previsto cualquier otro uso diferente y las modificaciones de montaje o ampliaciones no autorizadas. Como consecuencia, se extinguirá la garantía y la conformidad (marcado CE) y también se anulará cualquier responsabilidad por parte del fabricante por daños al usuario o a terceros.

2.2 Posible uso indebido previsible

- No corte arbustos, setos, árboles o flores.
- No eleve el aparato del suelo mientras está funcionando.

2.3 Peligros residuales

Aunque se utilice correctamente el aparato existe siempre un cierto riesgo residual que no puede excluirse por completo. Debido al tipo y al diseño del aparato pueden derivarse los siguientes peligros potenciales según la utilización:

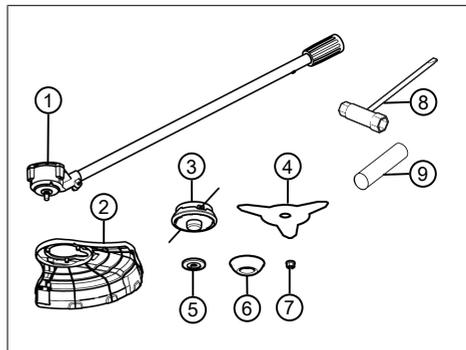
- Proyección de material cortado, tierra y piedras pequeñas a gran velocidad
- Proyección de partes cortadas del hilo de corte
- Inhalación de partículas de material cortado si no se lleva una mascarilla.
- Daños auditivos si no se lleva una protección para los oídos.
- Lesiones por corte si se mete la mano en los hilos de corte giratorios

2.4 Símbolos del accesorio de desbrozadora

Símbolo	Significado
	Prestar especial atención durante el manejo.

Símbolo	Significado
	Las personas que no participen en los trabajos deben mantenerse fuera de un radio de alcance de 15 m desde el usuario con el aparato.
	Mantenga a terceras personas alejadas de la zona de peligro.
	¡Peligro por objetos lanzados!
	No toque ningún objeto fijo.
	Rotación máxima
	Lea el manual de instrucciones antes de la puesta en funcionamiento.
	Utilice gafas de protección, protección para los oídos y casco de protección.
	Utilice calzado de seguridad.
	Utilice guantes de protección.
	Proteja el aparato de la lluvia y la humedad.
	No utilice una hoja de dientes de sierra.

2.5 Volumen de suministro



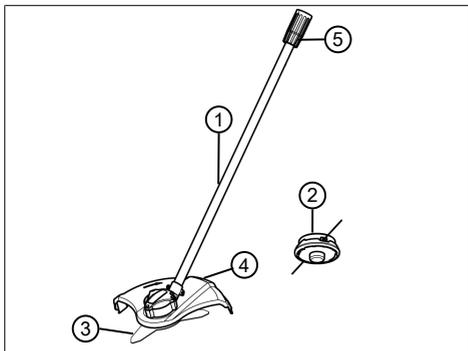
N.º	Componente
1	Accesorio de desbrozadora con motor
2	Cubierta de protección
3	Cabezal de hilo con bobina
4	Hoja de cuchilla de 3 dientes
5	Arandela
6	Cubierta
7	Tuerca de fijación
8	Llave combinada
9	Perno de retención

2.6 Dispositivos de seguridad y protección

Cubierta de protección

Protege al usuario del contacto con la hoja de cuchilla en rotación o con el hilo de corte, así como de los objetos que salen disparados. Además, la cubierta de protección viene con un anillo protector.

2.7 Vista general de las piezas



N.º	Componente
1	Accesorio de desbrozadora con hoja de cuchilla de 3 dientes
2	Cabezal de hilo
3	Hoja de cuchilla de 3 dientes
4	Cubierta de protección
5	Acoplamiento para el aparato básico

3 INSTRUCCIONES DE SEGURIDAD

3.1 Usuarios

- Los jóvenes menores de 16 años y las personas que no hayan leído el presente manual de instrucciones no deben utilizar el aparato. Respete las posibles normativas de seguridad específicas de cada país con respecto a la edad mínima que debe tener el usuario para trabajar.
- No utilice el aparato bajo la influencia de drogas, alcohol o medicamentos.

3.2 Equipo de protección individual

- Se debe utilizar ropa y equipo de protección adecuado para evitar lesiones en la cabeza, las extremidades y los oídos.
- El equipo de protección individual incluye los siguientes componentes:
 - Casco de protección, gafas de protección y protección respiratoria
 - Pantalones largos y calzado resistente
 - A la hora de realizar el mantenimiento y la limpieza: Guantes de protección

3.3 Seguridad en el lugar de trabajo

- Trabaje sólo con la luz del día o con una luz artificial muy buena.
- Antes de proceder al trabajo retire los posibles objetos peligrosos de la zona de trabajo, p. ej., ramas, trozos de vidrio o metal, piedras, etc.
- Preste atención a su estabilidad.

3.4 Seguridad de personas y animales

- Utilice el aparato únicamente para aquellos trabajos para los que está previsto. Un uso

no previsto puede producir lesiones y daños materiales.

- Conecte el aparato únicamente cuando no haya personas ni animales en el área de trabajo.
- Mantenga las manos y los pies, así como otras partes del cuerpo, alejadas de las partes en movimiento del aparato (p. ej., la cadena de sierra o el mecanismo de corte).
- Las partes del aparato, p. ej., las cubiertas del motor y las herramientas de corte, pueden calentarse intensamente durante el funcionamiento. No las toque. Después de desconectar el aparato, espere a que se hayan enfriado.

3.5 Seguridad del aparato

- Utilice el aparato únicamente en las siguientes condiciones:
 - El aparato no debe estar sucio.
 - El aparato no debe presentar daños.
 - Todos los elementos de mando deben funcionar.
- Mantenga todas las empuñaduras secas y limpias.
- No sobrecargue el aparato. Este está previsto para realizar trabajos ligeros en áreas

privadas. Las sobrecargas dañan el aparato.

- Nunca opere el aparato con piezas desgastadas o defectuosas. Cambie las piezas defectuosas siempre por piezas de repuesto originales del fabricante. Si se opera el aparato con piezas desgastadas o defectuosas no podrá ejercer su derecho a garantía frente al fabricante.

3.6 Seguridad eléctrica

- Para evitar que los componentes eléctricos sufran cortocircuitos y deterioros:
 - Proteja el aparato de la humedad y no lo utilice cuando llueva.
 - No salpique el aparato con agua.
 - No abra el aparato.



NOTA

Seguir las instrucciones de seguridad de la batería y del cargador en los manuales de instrucciones separados.

3.7 Instrucciones de seguridad para el accesorio de desbrozadora

3.7.1 Instrucciones de trabajo

- Maneje siempre el aparato con las dos manos.
 - Mantenga siempre las manos y los pies alejados del mecanismo de corte, sobre todo, al encender el motor.
 - Espere a que el mecanismo de corte se pare después de apagar el motor.
 - Retire los restos de corte solamente si el motor y el mecanismo de corte están parados.
 - No toque el cortador de hilo con la manos desprotegidas, ya que existe peligro de lesiones por corte.
 - Después de sacar un hilo nuevo, ponga siempre el aparato en la posición de trabajo normal antes de encenderlo.
 - No utilice hilo de corte metálico.
 - Retire siempre los restos de hierba de la cubierta de protección, el mecanismo de corte y el motor.
 - Las personas que no estén familiarizadas con el aparato deben practicar primero con el motor desconectado.
- Al trabajar en pendiente:
 - Nunca trabaje en una pendiente lisa y resbaladiza.
 - Corte siempre el césped transversalmente a la pendiente, nunca hacia arriba o hacia abajo.
 - Sitúese siempre por debajo del mecanismo de corte.
 - Si entra en contacto con un cuerpo extraño:
 - Desconecte el motor.
 - Compruebe si el aparato presenta algún daño.
 - Monte la hoja de la cuchilla firmemente para que no quede suelta ni se caiga durante el funcionamiento.



3.7.2 Exposición a vibraciones



¡ADVERTENCIA!

Peligro debido a la vibración

El valor efectivo de emisión de vibraciones al utilizar el aparato puede diferir del valor especificado por el fabricante. Antes y durante el uso tenga en cuenta los siguientes factores de influencia:

- ¿El aparato se utiliza conforme al uso previsto?
 - ¿El material se corta o se trabaja de una manera adecuada?
 - ¿El aparato se encuentra en un estado de uso correcto?
 - ¿La herramienta de corte está debidamente afilada y se ha colocado la herramienta de corte adecuada?
 - ¿Se han montado las asas de sujeción y, en caso necesario, las asas antivibración opcionales, y están firmemente unidas al aparato?
- Opere el aparato únicamente con el número de revoluciones del motor necesario para llevar a cabo el trabajo en cuestión. Evite el número de revoluciones máximo para reducir el ruido y las vibraciones.
 - Si se usa de manera indebida o se lleva a cabo un mal mantenimiento puede aumentar el ruido y las vibraciones del aparato, perjudicando la salud. En ese caso, apague inmediatamente el aparato y llévelo a reparar a un taller del servicio técnico autorizado.
 - El grado de exposición a vibraciones depende del trabajo que se realiza y de cómo se utiliza el aparato. Tenga esto en cuenta y haga las pausas necesarias durante el trabajo. Esto reducirá notablemente la exposición a vibraciones durante todo el período de trabajo.
 - El uso prolongado del aparato expone al usuario a vibraciones que podrían causarle problemas de circulación ("dedos blancos"). Para evitar este riesgo lleve guantes y mantenga las manos calientes. En caso de que se detecte cualquier síntoma de "dedos blan-

cos" acuda inmediatamente a un médico. Entre estos síntomas están: adormecimiento, pérdida de sensibilidad, cosquilleo, picor, dolor, fuerza debilitada, cambio de color o del estado de la piel. Normalmente, estos síntomas afectan a los dedos, las manos o el pulso. El peligro aumenta con las bajas temperaturas.

- Realice descansos largos durante su jornada laboral para que pueda recuperarse del ruido y las vibraciones. A la hora de trabajar con equipos que producen fuertes vibraciones organícese el trabajo repartido en varios días.
- Si observa una sensación desagradable o alteraciones en el color de la piel de las manos mientras usa el aparato, interrumpa el trabajo inmediatamente. Haga pausas con duración suficiente. Si no hace suficientes pausas, podría llegar a sufrir el síndrome de vibración mano-brazo.
- Minimice el riesgo de exposición a vibraciones. Cuide el aparato siguiendo las instrucciones del manual.
- Si utiliza el aparato con frecuencia, póngase en contacto con su distribuidor especiali-

zado para adquirir accesorios antivibración (p. ej. empuñaduras).

- Evite trabajar con el aparato a temperaturas inferiores a 10 °C. Determine en un plan de trabajo de qué forma puede reducir las vibraciones.

3.7.3 Exposición al ruido

Es inevitable un determinado grado de exposición al ruido con este aparato. Efectúe los trabajos con mayor nivel de ruido a horas en que esté permitido y sea adecuado. Respete el horario de descanso y limite el trabajo a la duración necesaria. Una protección adecuada para los oídos es necesaria para protegerse usted mismo y otras personas cercanas.

4 MONTAJE Y PUESTA EN MARCHA



¡ADVERTENCIA!

Peligro de lesiones por cortes

Peligro de lesiones por cortes al tocar partes afiladas y en movimiento del aparato, así como las herramientas de corte.

- Desconecte siempre el aparato antes de realizar trabajos de montaje. Retire la batería.
- Durante los trabajos de montaje utilice siempre guantes de protección.

4.1 Inserción de un accesorio en el aparato básico

Véase el manual de instrucciones «Multiherramienta MT 42 – Aparato básico».

4.2 Montar la cubierta de protección (02)

Fijar la cubierta de protección (02)

1. Coloque la cubierta de protección (02/1) en el cabezal de corte (02/2).
2. Meta tres tornillos (02/3) por la cubierta de protección (02/b) y enrósquelos en los orificios (02/4).

4.3 Montar/desmontar la hoja de la cuchilla (03)



¡ADVERTENCIA!

Peligro de lesiones por piezas del aparato que se sueltan

Si se sueltan piezas durante el funcionamiento pueden producirse lesiones muy graves.

- Fije las herramientas de corte de tal manera que no se puedan soltar durante la operación.

Monte la hoja de la cuchilla

1. En caso de que esté montada: Retire el cabezal de hilo, véase véase *capítulo 4.4 "Montar/desmontar el cabezal de hilo (04)", página 65*.
2. Coloque la arandela (03/3) y la hoja de la cuchilla (03/1) en el eje de accionamiento del cabezal de corte (03/2). La inscripción de la hoja de la cuchilla debe mirar hacia fuera, es decir, del cabezal de corte hacia fuera.
3. Colocar la cubierta (03/4).
4. Coloque la tuerca de fijación (03/5) en el eje de accionamiento y gírela a mano en sentido horario.
5. Apriete la tuerca de fijación (03/5) con la llave combinada.

Desmontar la hoja de la cuchilla

1. Gire la tuerca de fijación (03/5) en sentido antihorario con la llave combinada. Utilice el perno de retención para sujetar por la parte contraria.
2. Saque la tuerca de fijación (03/5), la cubierta (03/4), la hoja de la cuchilla (03/1) y la arandela (03/3).

4.4 Montar/desmontar el cabezal de hilo (04)



¡ADVERTENCIA!

Peligro de lesiones por piezas del aparato que se sueltan

Si se sueltan piezas durante el funcionamiento pueden producirse lesiones muy graves.

- Fije las herramientas de corte de tal manera que no se puedan soltar durante la operación.

Montar el cabezal de hilo

1. En caso de que esté montada: Retire la hoja de la cuchilla, véase véase *capítulo 4.3 "Montar/desmontar la hoja de la cuchilla (03)", página 65*.
2. Coloque una arandela (04/3) en el eje de accionamiento del cabezal de corte (04/2).
3. Coloque el cabezal de hilo (04/1) y apriételo.

Desmontar el cabezal de hilo

1. Afloje el cabezal de hilo (04/1) girándolo en sentido antihorario. Utilice el perno de retención para sujetar por la parte contraria.
2. Saque el cabezal de hilo (04/1) y la arandela (04/3).

5 FUNCIONAMIENTO

5.1 Conexión y desconexión del aparato

Véase el manual de instrucciones «Multiherramienta MT 42 – Aparato básico».

5.2 Prolongación del hilo de corte durante el funcionamiento (07)

Durante el funcionamiento, el hilo de corte se va acortando y deshilachando.

1. El cabezal de hilo (07/1) siempre está en contacto con la hierba (07/a) a alta velocidad. Esto hace que se desenrolle un trozo de hilo de corte nuevo de la bobina y se corte el extremo de hilo gastado del cortador de hilo (07/2).

6 PROCESO Y TÉCNICA DE TRABAJO (08 - 09)

- Incline el aparato ligeramente hacia delante (unos 30°) para cortar el césped con el extremo del hilo de corte. Maneje el aparato lentamente.
- Gire el aparato a derecha e izquierda uniformemente al segar.

- El césped muy crecido se debe cortar por capas. Proceda siempre de arriba hacia abajo (08).
- El aparato funciona de forma óptima a alta velocidad. Por este motivo no debe sobrecargar el aparato cortando hierba muy alta.
- El hilo se bloquea si se sobrecarga el aparato cuando el césped está muy crecido. Levante el aparato inmediatamente para reducir el esfuerzo. En caso contrario, se pueden producir daños permanentes en el motor.
- No corte el césped con el aparato directamente contra obstáculos duros, como muros, sino al lado de los mismos. Esto protege el hilo de corte (09).
- Mantenga el aparato alejado de plantas sensibles. Ponga el estribo de protección en posición horizontal.

Proceda igual que cuando se atasca la hoja de la cuchilla

La vegetación espesa, los árboles jóvenes o los arbustos pueden bloquear la hoja de cuchilla y hacer que se detenga.

- Evite el bloqueo prestando atención al sentido en el que se inclina el matorral y corte desde el lado opuesto.
- Si la hoja de la cuchilla se queda atascada durante el corte:
 - Detenga inmediatamente el motor.
 - Mantenga el aparato en alto para que la hoja de la cuchilla no salte ni se rompa.

7 MANTENIMIENTO Y LIMPIEZA



¡ADVERTENCIA!

Peligro de lesiones por cortes

Peligro de lesiones por cortes al tocar partes afiladas y en movimiento del aparato, así como las herramientas de corte.

- Desconecte siempre el aparato antes de efectuar trabajos de mantenimiento, conservación o limpieza. Retire la batería.
- Utilice siempre guantes de seguridad cuando realice trabajos de mantenimiento, conservación y limpieza.

7.1 Sustitución de la hoja de cuchilla

Sustitución de la hoja de cuchilla: véase *capítulo 4.3 "Montar/desmontar la hoja de la cuchilla (03)"*, página 65.

7.2 Sustituir la bobina de hilo

Condición previa: El aparato debe estar desconectado y la batería fuera del mismo.

8 ALMACENAMIENTO

Limpie a fondo el aparato después de cada uso y coloque todas las cubiertas de protección de que disponga. Guarde el aparato en un lugar seco y bajo llave, fuera del alcance de los niños.

Antes de períodos de inactividad de más de 30 días, lleve a cabo las siguientes tareas:

- Limpie la hoja de la cuchilla y pulverícela con aceite antioxidante.
- Limpie a fondo el aparato y almacénelo en un lugar seco.

9 AYUDA EN CASO DE AVERÍA



¡PRECAUCIÓN!

Riesgo de lesiones

Las partes del aparato afiladas y en movimiento pueden producir lesiones.

- Lleve siempre guantes protectores cuando realice trabajos de mantenimiento, conservación y limpieza.

Problema	Causa	Solución
La hierba ya no se corta limpiamente.	La hoja de la cuchilla está mellada.	Lleve a afilar la hoja del a cuchilla. Consulte al servicio técnico de AL-KO. Sustituya la hoja de la cuchilla.
El tiempo de funcionamiento de la batería disminuye considerablemente.	El césped está demasiado crecido o húmedo.	<ul style="list-style-type: none"> ■ Corte el césped a una altura mayor. ■ Deje que el césped se seque.
	Altura de corte insuficiente.	Corte el césped a una altura mayor.

Problema	Causa	Solución
El aparato vibra de forma anómala.	Fallo del aparato	Consulte al servicio técnico de AL-KO.
Otras averías	Véase el manual de instrucciones "Multiherramienta MT 42 aparato básico".	

**NOTA**

En caso de averías que no figuren en esta tabla o no pueda solucionar usted mismo, póngase en contacto con nuestro servicio de atención al cliente.

10 TRANSPORTE

Antes del transporte, tome las siguientes medidas:

1. Desconecte el aparato.
2. Saque la batería del aparato básico.
3. Desmonte el aparato básico y el accesorio.

**NOTA**

La energía nominal de la batería supera los 100 Wh. Por eso deben respetarse las siguientes instrucciones de transporte.

La batería de ion de litio incluida está sujeta a las disposiciones relativas al transporte de mercancías peligrosas aunque puede transportarse en condiciones más simples:

- Un usuario privado puede transportar la batería por carretera sin más, siempre y cuando el embalaje de esta esté condicionado para la venta al por menor y dicho transporte sea para fines privados.
- Los usuarios industriales que realicen el transporte en el contexto de su actividad principal (p. ej. entregas desde y hacia obras o exhibiciones) también pueden aplicar esta simplificación.

En los dos casos mencionados anteriormente deben tomarse precauciones obligatoriamente para evitar que se libere el contenido. En otros casos deberán respetarse obligatoriamente las disposiciones relativas al transporte de mercancías peligrosas. En caso de incumplimiento, se impondrán sanciones graves al emisor y, si procede, también al transportista.

Otras indicaciones sobre transporte y envío

- Transportar o enviar las baterías de iones de litio solo en perfecto estado.
- Para transportar la batería utilizar únicamente el cartón original o un cartón especial para mercancías peligrosas (no es necesario para baterías con una energía nominal inferior a 100 Wh).
- Cerrar con adhesivo los contactos de la batería abiertos para evitar un cortocircuito.
- Asegurar la batería frente a deslizamientos dentro del embalaje para evitar que la batería se dañe.
- Asegurarse de que la marcación y la documentación de envío sean correctas para el transporte y el envío (p. ej., por parte de la empresa de paquetería o expedición).
- Antes de realizar el transporte, infórmese sobre si el proveedor de servicios que usted ha elegido puede transportar el aparato y notifique su envío.

Recomendamos ponerse en contacto con un especialista en mercancías peligrosas para preparar el envío. También deberán respetarse otras posibles disposiciones nacionales.

11 ELIMINACIÓN DEL PRODUCTO**Indicaciones sobre la ley alemana de equipos eléctricos y electrónicos (ElektroG)**

- Los aparatos eléctricos y electrónicos antiguos no pertenecen a la basura doméstica y deben eliminarse por separado.
- Las baterías o pilas gastadas que no sean fijas deben retirarse antes del aparato. La ley alemana de baterías rige su eliminación.
- El propietario o usuario de equipos eléctricos y electrónicos están obligados por ley a devolverlas tras su uso.
- El usuario final asume la responsabilidad propia de borrar los datos personales del equipo antiguo que quiere eliminar.

El símbolo del contenedor tachado significa que los aparatos eléctricos y electrónicos no se pueden tirar a la basura doméstica.

Los aparatos eléctricos y electrónicos pueden depositarse en los siguientes puntos:

- Puntos de recogida y eliminación públicos (p. ej. recintos municipales)

- Puntos de venta de electrodomésticos (físicos y en línea) siempre que el comerciante esté obligado a recoger aparatos u ofrezca el servicio voluntariamente.

Estas afirmaciones solamente son válidas para aparatos que se instalen y se vendan en los países de la Unión Europea y que estén sujetos a la Directiva europea 2012/19/UE. En países fuera de la Unión Europea pueden estar vigentes unas disposiciones diferentes a ésta en materia de eliminación de aparatos eléctricos y electrónicos antiguos.

Indicaciones sobre la ley alemana de baterías (BattG)

-  Las pilas y baterías gastadas no pertenecen a la basura doméstica sino que deben eliminarse por separado.
- Consulte el resto de indicaciones del manual de operación y montaje para extraer con seguridad las baterías o pilas del aparato electrónico y obtener información sobre el tipo y el sistema químico de las mismas.
- El propietario o usuario de pilas y baterías están obligados por ley a devolverlas tras su uso. La devolución se limita a la entrega de cantidades normales.

Las baterías gastadas pueden contener sustancias contaminantes y metales pesados que pueden perjudicar el medio ambiente y la salud. Reciclar las baterías gastadas y aprovechar sus recursos contribuye a proteger estos dos bienes tan preciados.

El símbolo del contenedor tachado significa que las baterías y las pilas no se puede tirar a la basura doméstica.

Si además del contenedor, debajo de este se encuentran los símbolos Hg, Cd o Pb significa lo siguiente:

- Hg: la batería contiene más de 0,0005% de mercurio
- Cd: la batería contiene más de 0,002% de cadmio
- Pb: la batería contiene más de 0,004% de plomo

Las pilas y las baterías pueden entregarse gratuitamente en los siguientes puntos:

- Puntos de recogida y eliminación públicos (p. ej. recintos municipales)
- Puntos de venta de pilas y baterías

- Puntos de recogida del sistema de recogida comunitario para baterías gastadas de aparatos
- Un punto de recogida del fabricante (en caso de que no sea miembro del sistema de recogida comunitario)

Estas afirmaciones solamente son válidas para las baterías y pilas que se instalen y se vendan en los países de la Unión Europea y que estén sujetas a la Directiva europea 2006/66/CE. En países que no pertenezcan a la Unión Europea pueden estar vigentes otras disposiciones diferentes a esta en materia de eliminación de baterías y pilas.

12 SERVICIO DE ATENCIÓN AL CLIENTE/SERVICIO TÉCNICO

Para cuestiones acerca de la garantía, reparaciones o piezas de recambio, diríjase al punto de servicio técnico de AL-KO más cercano.

Lo encontrará en la siguiente dirección electrónica:

www.al-ko.com/service-contacts



13 GARANTÍA

Durante el periodo legal de la garantía, nos comprometemos, a nuestra elección, a reparar o sustituir el aparato en caso de defecto de fabricación o material. El periodo de la garantía depende de la legislación del país donde se compró el aparato.

Nuestra garantía solo tiene validez en los siguientes casos: La garantía no tendrá validez en los siguientes casos:

- Se ha seguido el manual de instrucciones
- Se manipula el aparato correctamente
- Se han utilizado piezas de repuesto originales
- Intentos de reparación no autorizados
- Modificaciones técnicas sin autorización
- Un uso inadecuado

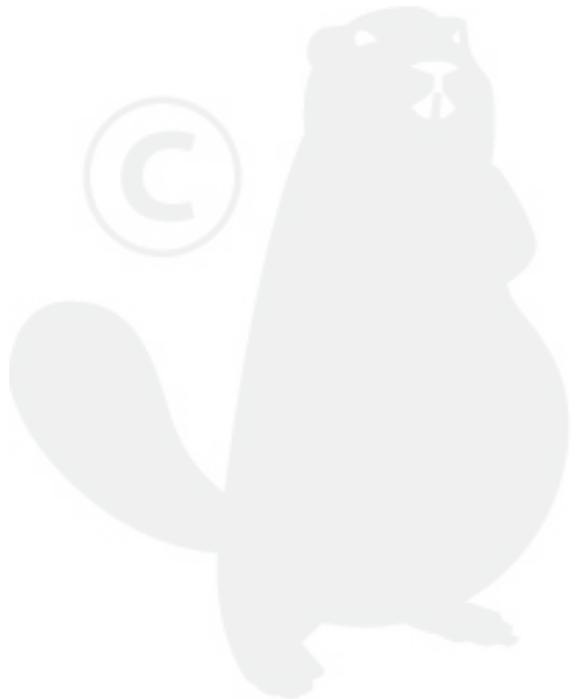
Quedan excluidos de la garantía:

- Los daños de pintura derivados del desgaste normal
- Las piezas de desgaste que están identificadas con el marco xxxxxx (x) en la ficha de piezas de repuesto

El plazo de garantía comienza con la compra por parte del primer comprador final. La fecha del comprobante de compra será determinante. Diríjase al comercio donde compró el aparato o al servicio de atención al cliente autorizado más cercano con esta declaración y el comprobante de compra original. De acuerdo con esta declaración, los derechos del comprador permanecen intactos frente al vendedor.

14 TRADUCCIÓN DE LA DECLARACIÓN DE CONFORMIDAD CE ORIGINAL

Véase el manual de instrucciones «Multiherramienta MT 42 – Aparato básico».



TRADUZIONE DEL MANUALE PER L'USO ORIGINALE**Sommario**

1 Istruzioni per l'uso	71	7 Manutenzione e cura	78
1.1 Descrizione dei simboli e parole segnaletiche	71	7.1 Sostituire la lama	78
2 Descrizione del prodotto	71	7.2 Sostituire la bobina	78
2.1 Utilizzo conforme alla destinazione (01)	71	8 Conservazione	78
2.2 Possibile uso errato prevedibile	71	9 Supporto in caso di anomalie	78
2.3 Altri rischi	71	10 Trasporto	79
2.4 Simboli sull'accessorio falce	71	11 Smaltimento	80
2.5 Dotazione	72	12 Servizio clienti/Assistenza	81
2.6 Dispositivi di sicurezza e di protezione	72	13 Garanzia	82
2.7 Panoramica prodotto	73	14 Dichiarazione di conformità CE	82
3 Indicazioni di sicurezza	73		
3.1 Operatore	73		
3.2 Dispositivi di protezione personale	73		
3.3 Sicurezza sul posto di lavoro	73		
3.4 Sicurezza delle persone e degli animali	73		
3.5 Sicurezza dell'apparecchio	74		
3.6 Sicurezza elettrica	74		
3.7 Istruzioni di sicurezza per accessorio falce	74		
3.7.1 Indicazioni di lavoro	74		
3.7.2 Carico delle vibrazioni	75		
3.7.3 Inquinamento acustico	77		
4 Montaggio e messa in funzione	77		
4.1 Fissare l'accessorio sull'apparecchio base	77		
4.2 Montare lo schermo protettivo (02)	77		
4.3 Montare/Smontare la lama (03)	77		
4.4 Montare/Smontare la testina (04)	77		
5 Utilizzo	78		
5.1 Accendere e spegnere l'apparecchio	78		
5.2 Allungare il filo di taglio durante il funzionamento (07)	78		
6 Comportamento e tecnica di lavoro (08 - 09)	78		

1 ISTRUZIONI PER L'USO

- Le istruzioni per l'uso originali sono quelle in tedesco. Tutte le altre varianti linguistiche sono traduzioni delle istruzioni per l'uso originali.
- Prima della messa in funzione, leggere attentamente queste istruzioni per l'uso. È il presupposto per lavorare in modo sicuro e per una gestione regolare.
- Conservare le presenti istruzioni per l'uso in maniera da potervi leggere, qualora si rendesse necessaria, un'informazione a proposito dell'apparecchio.
- Consegnare l'apparecchio ad altre persone solo insieme alle presenti istruzioni per l'uso.
- Attenersi alle indicazioni di sicurezza e alle avvertenze contenute nelle presenti istruzioni per l'uso.

1.1 Descrizione dei simboli e parole segnaletiche



PERICOLO!

Mostra una situazione pericolosa imminente che ha come conseguenza la morte o una seria lesione se non viene evitata.



ATTENZIONE!

Mostra una situazione potenzialmente pericolosa che, se non viene evitata, ha come conseguenza la morte o una seria lesione.



CAUTELA!

Mostra una situazione potenzialmente pericolosa che, se non viene evitata, ha come conseguenza una leggera o media lesione.

ATTENZIONE!

Mostra una situazione che, se non viene evitata, potrebbe avere come conseguenza dei danni materiali.



AVVISO

Indicazioni speciali volte a migliorare la comprensione e l'uso.

2 DESCRIZIONE DEL PRODOTTO

2.1 Utilizzo conforme alla destinazione (01)

L'accessorio falce BCA 4235 deve essere utilizzato solo in combinazione con l'apparecchio base Multitool MT 42. L'apparecchio completo può essere eventualmente utilizzato come trimmer e come un decespugliatore. Può essere utilizzato in diversi modi:

- Utilizzo della testina - esclusivamente per il taglio di erba soffice e vegetazione simile.
- Utilizzo della lama a 3 denti - utilizzata per il taglio di piante più robuste, giovane sottobosco e cespugli. L'apparecchio deve essere condotto a terra.

L'apparecchio di base e gli accessori sono destinati esclusivamente per uso privato. Ogni altro utilizzo e modifica o installazione verranno considerati estranei alla destinazione d'uso e avranno come conseguenza la decadenza della garanzia, oltre alla perdita della conformità (marchio CE) e al rifiuto da parte del costruttore di qualsiasi responsabilità rispetto a danni all'utente o a terzi.

2.2 Possibile uso errato prevedibile

- Non tagliare arbusti, siepi, alberi o fiori.
- Non sollevare da terra l'apparecchio durante il funzionamento.

2.3 Altri rischi

Anche se l'apparecchio viene usato correttamente, resta sempre un rischio che non può essere escluso. Per la natura e la struttura dell'apparecchio si possono creare i seguenti rischi potenziali secondo l'uso:

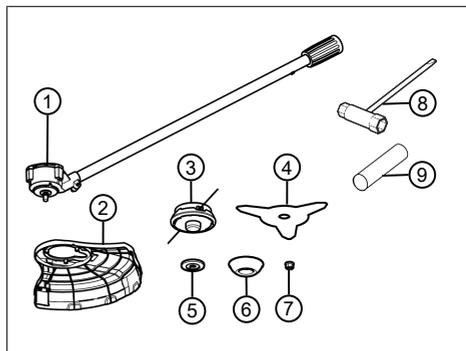
- Espulsione di ritagli, terra e piccole pietre
- Espulsione delle parti tagliate del filo di taglio
- Inalazione di particelle da taglio quando non si indossa alcuna protezione respiratoria.
- Danni dall'udito quando non si indossa alcuna protezione adeguata.
- Lesioni da taglio quando si tocca il filo di taglio ruotante

2.4 Simboli sull'accessorio falce

Simbolo	Significato
	Maneggiare con estrema cautela!

Simbolo	Significato
	La distanza tra l'apparecchio e le persone non coinvolte deve essere di almeno 15 m in tutta la circonferenza intorno all'utente.
	Tenere terzi lontani dalla zona di pericolo!
	Pericolo da oggetti vaganti!
	Non toccare oggetti non fissati!
	Massimo giro
	Prima di mettere in funzione leggere le istruzioni per l'uso!
	Indossare un casco di sicurezza e protezioni per l'udito e gli occhi!
	Indossare calzature antinfortunistiche!
	Indossare guanti di protezione!
	Proteggere da pioggia e umidità!
	Non utilizzare la lama dentata!

2.5 Dotazione



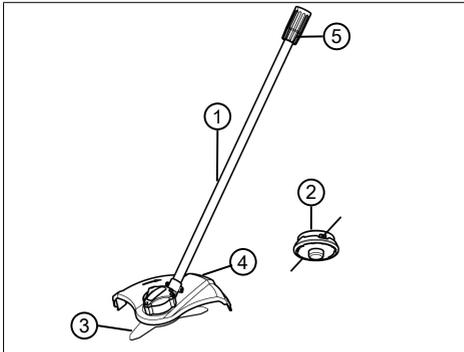
N.	Componente
1	Accessorio falce con motore
2	Schermo protettivo
3	Testina con filo della bobina
4	Lama a 3 denti
5	Rondella
6	Copertura
7	Dado di bloccaggio
8	Chiave combinata
9	Perno di fissaggio

2.6 Dispositivi di sicurezza e di protezione

Schermo protettivo

Protegge l'operatore dal contatto con la lama rotante e il filo di taglio e oggetti lanciati. Inoltre, sullo schermo protettivo è fissato un anello protettivo.

2.7 Panoramica prodotto



N.	Componente
1	Accessorio falce con lama a 3 denti
2	Testina
3	Lama a 3 denti
4	Schermo protettivo
5	Giunto per apparecchio base

3 INDICAZIONI DI SICUREZZA

3.1 Operatore

- Divieto di utilizzo dell'apparecchio a minori di 16 anni o persone che non abbiano letto il manuale d'uso. Osservare le norme di sicurezza specifiche del Paese per l'età minima degli utenti.
- Non utilizzare l'apparecchio sotto l'effetto di alcol, droghe o medicinali.

3.2 Dispositivi di protezione personale

- Per evitare ferite alla testa, agli arti e danni all'udito viene

imposto l'uso di abbigliamento ed equipaggiamento antinfortunistico.

- L'attrezzatura di protezione individuale è costituita da:
 - Casco, occhiali protettivi e respiratore
 - Pantaloni lunghi e scarpe robuste
 - durante la manutenzione e la cura: Guanti protettivi

3.3 Sicurezza sul posto di lavoro

- Lavorare solo alla luce del giorno o con luce artificiale chiara.
- Prima del lavoro rimuovere gli oggetti pericolosi dall'area di lavoro, ad es. rami, pezzi di vetro e metallo, pietre.
- Prestare attenzione alla propria stabilità.

3.4 Sicurezza delle persone e degli animali

- Usare l'apparecchio solo per le funzioni per cui è previsto. Un uso non conforme può portare a lesioni e danni alle cose.
- Azionare l'apparecchio solo se non sono presenti persone e animali nell'area di lavoro.
- Tenere mani o piedi o altre parti del corpo lontano dalle

parti mobili (ad es. catena, utensile da taglio).

- Parti come ad esempio coperchi motore e utensili da taglio si possono riscaldare molto caldo durante il funzionamento. Non toccarli. Dopo aver spento attendere fino a quando non si sono raffreddati.

3.5 Sicurezza dell'apparecchio

- Usare l'apparecchio solo in presenza delle seguenti condizioni:
 - L'apparecchio non è sporco.
 - L'apparecchio non presenta alcun danno.
 - Tutti i comandi funzionano.
- Asciugare e tenere pulite tutte le impugnature.
- Non sovraccaricare l'attrezzo. È progettato per lavori leggeri nel settore privato. I sovraccarichi causano danni all'apparecchio.
- Non utilizzare mai l'apparecchio con parti usurate o difettose. Sostituire sempre tutte le parti difettose con pezzi di ricambio originali del produttore. Se l'apparecchio viene utilizzato con parti usurate o difettose, non è possibile avan-

zare richieste di garanzia nei confronti del produttore.

3.6 Sicurezza elettrica

- Per evitare cortocircuiti e la distruzione dei componenti elettrici:
 - Proteggere l'apparecchio dall'umidità e non utilizzarlo in caso di pioggia.
 - Non spruzzare acqua sull'apparecchio.
 - Non aprire l'apparecchio.



AVVISO

Seguire le istruzioni di sicurezza della batteria e il caricabatterie nelle istruzioni per l'uso separate.

3.7 Istruzioni di sicurezza per accessorio falce

3.7.1 Indicazioni di lavoro

- Utilizzare sempre l'apparecchio con entrambe le mani.
- Tenere sempre mani e piedi lontani dal dispositivo di taglio, soprattutto quando si accende il motore.
- Attendere l'arresto del dispositivo di taglio dopo l'arresto del motore.
- Rimuovere solo il materiale tagliato mentre il motore e il dispositivo di taglio sono fermi.

- Non toccare il troncafilo per evitare il rischio di tagli alla mano non protetta.
- Dopo aver sfilato un nuovo filo tenere sempre l'apparecchio nella normale posizione di lavoro prima di accenderlo.
- Non utilizzare fili di taglio metallici!
- Tenere lo schermo protettivo, il dispositivo di taglio e il motore sempre liberi da residui della falciatura.
- Le persone che non hanno dimestichezza con l'apparecchio dovrebbero provare prima a maneggiarlo a motore spento.
- In caso di lavori in pendenza:
 - Non lavorare mai su pendenze lisce e scivolose.
 - Tagliare l'erba sempre in senso trasversale alla pendenza, mai in salita o in discesa.
 - Stare sempre al di sotto del dispositivo di taglio.
- Dopo il contatto con un corpo estraneo:
 - spegnere il motore.
 - Verificare che l'apparecchio non presenti danni.
- Montare la lama saldamente in modo che non si allenti e

cada durante il funzionamento.

3.7.2 Carico delle vibrazioni



ATTENZIONE!

Pericolo dovuto a vibrazioni

Il valore effettivo di emissione di vibrazioni durante l'uso dell'apparecchio può deviare dal valore dichiarato dal costruttore. Osservare i seguenti fattori di influenza prima o durante l'uso:

- L'apparecchio viene utilizzato come previsto?
 - Il materiale viene tagliato e lavorato nel modo giusto?
 - L'apparecchio è in uno stato normale di utilizzo?
 - L'utensile da taglio è affilato correttamente ed è installato l'utensile da taglio corretto?
 - Sono montati i corrimano e le eventuali maniglie di vibrazioni opzionali e questi sono collegati all'apparecchio?
- Utilizzare l'apparecchio solo con la velocità del motore necessaria per il lavoro. Evitare

la velocità massima per ridurre il rumore e le vibrazioni.

- In seguito a uso e manutenzione impropri, il rumore e la vibrazione dell'apparecchio possono aumentare. Ciò provoca danni alla salute. In questo caso spegnere subito l'apparecchio e farlo riparare da un centro di assistenza autorizzato.
- Il grado di carico di vibrazione dipende dal lavoro da eseguire o dall'utilizzo dell'apparecchio. Stimare e inserire pause di lavoro corrispondenti. Questo riduce considerevolmente il carico di vibrazione durante tutta la durata di lavoro.
- L'uso prolungato dell'apparecchio espone l'operatore a vibrazioni e può causare la malattia "del dito bianco". Per ridurre questo rischio, indossare dei guanti e tenere le mani calde. In presenza dei sintomi del "dito bianco", consultare subito un medico. Tra questi figurano: intorpidimento, perdita della sensibilità, formicolio, pizzicore, dolore, perdita della forza, cambiamento del colore o della condizione della pelle. Di solito questi sintomi interessano le dita, le mani o i polsi. Il rischio aumenta alle basse temperature.
- Durante la giornata lavorativa fare lunghe pause in modo da riposarsi dal rumore e dalle vibrazioni. Pianificate il vostro lavoro in modo da distribuire su più giorni l'uso di apparecchi che producono molte vibrazioni.
- Se si prova un qualche disagio o la decolorazione della pelle sulla mano durante l'uso dell'apparecchio, smettere immediatamente di lavorare. Fare pause di lavoro sufficienti. Senza adeguate pause di lavoro si può determinare una sindrome da vibrazioni mano-braccio.
- Ridurre al minimo il rischio di esporsi a vibrazioni. Mantenere l'apparecchio secondo le istruzioni riportate nelle istruzioni.
- Se l'apparecchio viene usato spesso, è necessario rivolgersi al rivenditore locale per ottenere accessori antivibranti (ad es. maniglie).
- Evitare di lavorare con l'apparecchio a temperature inferiori a 10 °C. Stabilire in un piano di lavoro come può essere limitato il carico delle vibrazioni.

3.7.3 Inquinamento acustico

Alcune emissioni acustiche dell'apparecchio sono inevitabili. Spostare il lavoro rumoroso in determinati periodi consentiti. Osservare periodi di riposo e limitare le ore di lavoro al minimo. Per la propria sicurezza personale e per proteggere le persone che lavorano nelle vicinanze è necessario indossare una protezione dell'udito adeguata.

4 MONTAGGIO E MESSA IN FUNZIONE



ATTENZIONE!

Pericolo di lesioni da taglio

Pericolo di tagli in caso di contatto con parti taglienti, parti in movimento e utensili da taglio.

- Prima di eseguire lavori di montaggio spegnere l'apparecchio. Rimuovere la batteria.
- Durante i lavori di montaggio indossare sempre guanti protettivi.

4.1 Fissare l'accessorio sull'apparecchio base

Vedere le istruzioni per l'uso "Multitool MT 42 – apparecchio base".

4.2 Montare lo schermo protettivo (02)

Fissare lo schermo protettivo (02)

1. Inserire lo schermo protettivo (02/1) sulla testina (02/2).
2. Inserire tre viti (02/3) attraverso lo schermo protettivo (02/b) e avvitarle nei fori (02/4).

4.3 Montare/Smontare la lama (03)



ATTENZIONE!

Pericolo di lesioni causati da pezzi dell'apparecchio che si staccano

I pezzi che si allentano durante il funzionamento possono causare gravi lesioni.

- Fissare gli utensili da taglio in modo che non possano allentarsi durante il funzionamento.

Montare la lama

1. Se già montata: Rimuovere la testina, vedere vedere *capitolo 4.4 "Montare/Smontare la testina (04)", pagina 77*.
2. Fissare il disco (03/3) e la lama (03/1) sull'albero motore della testina (03/2). L'etichetta della lama deve essere esterna ovvero dalla testa di taglio.
3. Montare il coperchio (03/4).
4. Fissare il dado di bloccaggio (03/5) sull'albero motore e serrare a mano in senso orario.
5. Fissare il dado di bloccaggio (03/5) con la chiave combinata.

Smontare la lama

1. Allentare con la chiave combinata il dado di bloccaggio (03/5) in senso antiorario. Utilizzare il perno di fissaggio per tenere.
2. Svitare il dado di bloccaggio (03/5), la coperatura (03/4), la lama (03/1) e il disco (03/3).

4.4 Montare/Smontare la testina (04)



ATTENZIONE!

Pericolo di lesioni causati da pezzi dell'apparecchio che si staccano

I pezzi che si allentano durante il funzionamento possono causare gravi lesioni.

- Fissare gli utensili da taglio in modo che non possano allentarsi durante il funzionamento.

Montare la testina

1. Se già montata: Rimuovere la lama, vedere vedere *capitolo 4.3 "Montare/Smontare la lama (03)", pagina 77*.
2. Posizionare il disco (04/3) sull'albero motore della testina di taglio (04/2).
3. Applicare la testina (04/1) e avvitare.

Smontare la testina

1. Ruotare la testina (04/1) in senso antiorario. Utilizzare il perno di fissaggio per tenere.
2. Svitare la testina (04/1) e il disco (04/3).

5 UTILIZZO

5.1 Accendere e spegnere l'apparecchio

Vedere le istruzioni per l'uso "Multitool MT 42 – apparecchio base".

5.2 Allungare il filo di taglio durante il funzionamento (07)

Il filo di taglio si accorcia durante il funzionamento e si aggroviglia.

1. Continuare a battere l'erba (07/a) con la testina (07/1) a un elevato numero di giri. In questo modo viene snodato un pezzo del nuovo filo dalla bobina e viene tagliata l'estremità del filo usato dal troncafilo (07/2).

6 COMPORTAMENTO E TECNICA DI LAVORO (08 - 09)

- Piegare l'apparecchio leggermente in avanti (ca. 30°) per falciare con la punta del filo. Procedere lentamente.
- Durante la falciatura girare l'apparecchio in modo uniforme a sinistra e a destra.
- L'erba alta deve essere tagliata per strati. Procedere sempre dall'alto verso il basso (08).
- L'apparecchio funziona in modo ottimale a velocità molto elevata. Pertanto, non sovraccaricare l'apparecchio tagliando l'erba alta.
- In caso sovraccarico dell'apparecchio in erba molto alta il filo viene bloccato. Sollevare subito l'apparecchio per scaricarlo. Diversamente possono verificarsi danni permanenti al motore.
- Non indirizzare l'apparecchio direttamente contro gli ostacoli duri (ad es. muri) ma lateralmente. In tal modo si risparmia il filo (09).
- Mantenere l'apparecchio lontano da piante sensibili. Piegare la fascia protettiva in posizione orizzontale.

Procedura in caso di inceppamento della lama

Fitta vegetazione, giovani alberi o cespugli possono bloccare la lama e portare all'arresto.

- Evitare il blocco osservando la direzione in cui si inclina sottobosco e tagliare nel lato opposto.

- Se la lama resta bloccata durante il taglio:
 - arrestare subito il motore.
 - Tenere alto l'apparecchio in modo che la lama non salti o si rompa.

7 MANUTENZIONE E CURA



ATTENZIONE!

Pericolo di lesioni da taglio

Pericolo di tagli in caso di contatto con parti taglienti, parti in movimento e utensili da taglio.

- Prima di eseguire lavori di manutenzione, cura e pulizia spegnere l'apparecchio. Rimuovere la batteria.
- Durante i lavori di manutenzione, cura e pulizia indossare sempre guanti protettivi.

7.1 Sostituire la lama

Sostituire la lama: vedere capitolo 4.3 "Montare/Smontare la lama (03)", pagina 77.

7.2 Sostituire la bobina

Presupposti: L'apparecchio deve essere spento e la batteria deve essere rimossa dall'apparecchio base.

8 CONSERVAZIONE

Dopo ogni utilizzo, pulire a fondo l'apparecchio e, se presenti, montare tutte le coperture di protezione. Conservare l'apparecchio in un luogo asciutto dotato di lucchetto e al di fuori della portata dei bambini.

Prima delle pause che superano 30 giorni eseguire i lavori seguenti:

- Pulire la lama e spruzzarle con olio antiruggine.
- Pulire a fondo l'apparecchio e conservarlo in un locale asciutto.

9 SUPPORTO IN CASO DI ANOMALIE



CAUTELA!

Pericolo di infortunio!

Le parti taglienti e in movimento possono provocare lesioni.

- Durante i lavori di manutenzione, cura e pulizia indossare sempre guanti protettivi.

Anomalia	Causa	Eliminazione
Erba non tagliata in modo pulito.	La lama è spuntata.	Affilare la lama. Rivolgersi a un centro di assistenza AL-KO. Sostituire la lama.
La durata della batteria cala in modo evidente.	Erba troppo alta o umida.	<ul style="list-style-type: none"> ■ Tagliare l'erba a un'altezza più alta. ■ Lasciare asciugare il prato.
	Altezza di taglio insufficiente.	Tagliare l'erba a un'altezza più alta.
L'apparecchio vibra in modo anormale.	Guasto dell'apparecchio	Rivolgersi a un centro di assistenza AL-KO.
Altri guasti	Vedere le istruzioni per l'uso "Multitool MT 42 – apparecchio base".	



AVVISO

In caso di guasti che non sono elencati in questa tabella o che non si è in grado di eliminare personalmente, rivolgersi al nostro servizio clienti.

10 TRASPORTO

Prima del trasporto osservare le misure seguenti:

1. Spegnerne l'apparecchio.
2. Rimuovere la batteria dall'apparecchio base.
3. Separare l'apparecchio base e l'accessorio.



AVVISO

L'energia nominale della batteria è superiore a 100 Wh! Attenersi quindi alle direttive di trasporto che seguono!

La batteria agli ioni di litio in dotazione è soggetta alla legge sulle merci pericolose ma può essere trasportate in condizioni semplificate:

- La batteria può essere trasportata sulla strada dall'utente privato senza ulteriori requisiti se imballata per la vendita al dettaglio e il trasporto è utilizzato per scopi privati.
- Anche gli utenti aziendali che eseguono il trasporto in relazione alla propria attività princi-

pale (ad es. forniture da e per cantieri o manifestazioni) possono trarre beneficio da questa semplificazione.

Nei due casi suddetti si devono prendere le misure obbligatorie per prevenire la fuoriuscita del contenuto. Negli altri casi i devono essere rigorosamente rispettati i regolamenti in materia di trasporto di merci pericolose. Il mancato rispetto comporta sanzioni severe per il mittente ed eventualmente per il vettore.

Ulteriori informazioni sui trasporti e spedizioni

- Le batterie agli ioni di litio devono essere trasportate o spedite solo se non sono danneggiate!
- Per il trasporto della batteria utilizzare solo la scatola originale o un cartone per merci pericolose (non richiesto per batterie con potenza nominale inferiore a 100 Wh).
- Incollare i terminali aperti della batteria per evitare un corto circuito.
- Fissare la batteria all'interno del pacchetto per evitare lo scivolamento e danni alla batteria.
- Apporre la corretta etichettatura e la documentazione della spedizione per il trasporto e la spedizione (ad es., per corriere o spedizione).
- Informarsi se è possibile un trasporto con il servizio scelto e mostrare la spedizione.

Si consiglia di consultare un esperto per preparare la spedizione. Osservare anche eventuali ulteriori direttive nazionali.

11 SMALTIMENTO

Note sulla legge sulle apparecchiature elettriche ed elettroniche (ElektroG)



- Le apparecchiature elettriche ed elettroniche non appartengono ai rifiuti domestici, ma devono essere portati presso una raccolta o smaltimento dei rifiuti separati!
- Prima della consegna devono essere rimossi pile o batterie usate che non sono installati in modo permanente sulla vecchia unità! Lo smaltimento è regolato dalla legge sulle batterie.
- I proprietari o gli utilizzatori di apparecchiature elettriche ed elettroniche sono tenuti per legge alla restituzione dopo l'uso.
- È responsabilità dell'utente finale cancellare i propri dati personali presenti sul vecchio apparecchio da smaltire!

Il simbolo del cestino barrato significa che le apparecchiature elettriche ed elettroniche non possono essere smaltite insieme ad altri rifiuti.

Le apparecchiature elettriche ed elettroniche possono essere depositate gratuitamente nei seguenti punti:

- Servizio pubblico di smaltimento o punti di raccolta (ad es. cantieri comunali)
- Rivenditori di apparecchiature elettriche (fissi oppure online), se i gestori sono obbligati ad accettarli oppure volontariamente il servizio.

Queste affermazioni valgono solo per apparecchi installati e venduti nei Paesi dell'Unione Europea e che sono soggetti alla direttiva europea 2012/19/UE. Nei Paesi al di fuori dell'Unione Europea possono valere disposizioni differenti per lo smaltimento di apparecchi elettrici ed elettronici.

Istruzioni sulla legge sulla batterie (BattG)



- Le batterie usate non appartengono ai rifiuti domestici, ma devono essere portate presso una raccolta o smaltimento dei rifiuti separati!
- Per la rimozione sicura delle batterie dal dispositivo elettrico e per informazioni sul tipo o sul sistema chimici, tenere presenti le informazioni supplementari contenute nelle istruzioni d'uso o di installazione.
- I proprietari o gli utilizzatori di batterie sono tenuti per legge alla restituzione dopo l'uso. La restituzione si limita alla consegna di piccole quantità.

Le batterie usate possono contenere sostanze nocive o metalli pesanti che possono danneggiare l'ambiente e la salute. Un riciclaggio di batterie usate e l'uso delle risorse in esse contenute contribuisce alla protezione di questi due beni importanti.

Il simbolo del cestino barrato significa che le batterie non possono essere smaltite insieme ad altri rifiuti.

Sotto il cestino sono presenti inoltre dei simboli Hg, Cd o Pb, con il significato seguente:

- Hg: La batteria contiene oltre lo 0,0005% di mercurio
- Cd: La batteria contiene oltre lo 0,002 % di cadmio
- Pb: La batteria contiene oltre lo 0,004 % di piombo

Le batterie possono essere depositate gratuitamente nei seguenti punti:

- Servizio pubblico di smaltimento o punti di raccolta (ad es. cantieri comunali)
- rivenditori di batterie
- punto di conferimento del sistema comune di restituzione per batterie esauste di apparecchi
- punto di conferimento del produttore (se non membro del sistema comune di restituzione)

Queste affermazioni valgono solo per batterie vendute nei Paesi dell'Unione Europea e che sono soggetti alla direttiva europea 2006/66/CE. Nei Paesi al di fuori dell'Unione Europea possono valere disposizioni differenti per lo smaltimento delle batterie.

12 SERVIZIO CLIENTI/ASSISTENZA

In caso di domande sulla garanzia, la riparazione o i pezzi di ricambio, rivolgersi al centro di assistenza AL-KO più vicino.

Per reperirlo, consultare il sito Internet all'indirizzo:

www.al-ko.com/service-contacts



13 GARANZIA

Elimineremo - a nostra discrezione tramite riparazione o consegna sostitutiva - eventuali difetti di produzione o del materiale dell'apparecchio entro i termini di prescrizione previsti dalla legge per i diritti di ricorso per vizi della cosa. I termini di prescrizione dipendono dalla normativa in vigore nel paese in cui l'apparecchio è stato acquistato.

I termini della garanzia valgono solo nei casi seguenti:

- Osservare le presenti istruzioni per l'uso
- Trattamento corretto
- Utilizzare parti di ricambio originali

La garanzia decade nei casi seguenti:

- Tentativi di riparazione in proprio
- Modifiche tecniche eseguite in proprio
- Uso non conforme alla destinazione

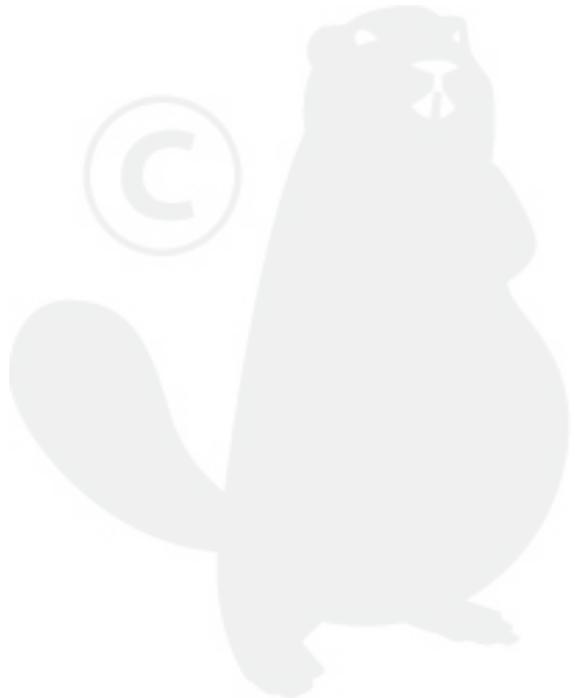
Sono esclusi dalla garanzia:

- danni della vernice da ricondurre alla normale usura
- Parti usurabili che sono contraddistinte sulla scheda ricambi xxxxxx (x) con telaio

Il periodo di garanzia inizia con l'acquisto da parte del primo consumatore finale. Fondamentali sono la data e la ricevuta di acquisto. Rivolgersi al proprio rivenditore o al centro di assistenza autorizzato più vicino presentando la presente garanzia e la ricevuta di acquisto originale. La presente dichiarazione di garanzia non altera i diritti derivanti da vizi del prodotto spettanti per legge all'acquirente nei confronti del venditore.

14 TRADUZIONE DELLA DICHIARAZIONE DI CONFORMITÀ CE ORIGINALE

Vedere le istruzioni per l'uso "Multitool MT 42 – apparecchio base".



PREVOD ORIGINALNIH NAVODIL

Kazalo vsebine

1	K tem navodilom za uporabo	84	7.2	Zamenjava koluta nitke.....	91
1.1	Razlaga znakov in opozorilne besede	84	8	Skladiščenje	91
2	Opis izdelka	84	9	Pomoč pri motnjah	91
2.1	Namenska uporaba (01)	84	10	Transport.....	92
2.2	Možna predvidljiva napačna raba	84	11	Odstranjevanje	92
2.3	Preostala tveganja	84	12	Servisna služba/servis.....	93
2.4	Simboli na nastavku za košnjo.....	84	13	Garancija.....	94
2.5	Obseg dobave.....	85	14	Izjava ES o skladnosti	94
2.6	Varnostne naprave in zaščita.....	85			
2.7	Pregled izdelka.....	86			
3	Varnostni napotki	86			
3.1	Upravljevalec	86			
3.2	Osebna zaščitna oprema	86			
3.3	Varnost na delovnem mestu	86			
3.4	Varnost oseb in živali	86			
3.5	Varnost naprave.....	87			
3.6	Električna varnost.....	87			
3.7	Varnostni napotki za nastavek za košnjo.....	87			
3.7.1	Napotki za delo.....	87			
3.7.2	Obremenitve zaradi vibracij.....	88			
3.7.3	Obremenitev zaradi hrupa	89			
4	Montaža in zagon	90			
4.1	Priključite priklopno napravo na osnovno napravo.....	90			
4.2	Montaža ščitnika (02).....	90			
4.3	Montaža/demontaža rezalnega lista (03).....	90			
4.4	Montaža/demontaža glave z nitko (04).....	90			
5	Upravljanje.....	90			
5.1	Vklop in izklop naprave	90			
5.2	Podaljševanje rezalne nitke med delovanjem (07)	90			
6	Obnašanje pri delu in delovna tehnika (08–09)	91			
7	Vzdrževanje in nega	91			
7.1	Zamenjava rezalnega lista	91			

1 K TEM NAVODILOM ZA UPORABO

- Nemška različica je izvirnik navodil za uporabo. Različice v vseh drugih jezikih so prevodi originalnih navodil za uporabo.
- Pred zagonom obvezno temeljito preberite ta navodila za uporabo. To je pogoj za varno delo in nemoteno delovanje.
- Navodila za uporabo vedno hranite tako, da jih lahko uporabite, kadar boste potrebovali informacije o napravi.
- Napravo izročite drugim osebam samo skupaj s temi navodili za uporabo.
- Preberite in upoštevajte varnostne napotke in opozorila v teh navodilih za uporabo.

1.1 Razlaga znakov in opozorilne besede



NEVARNOST!

Označuje neposredno nevarno situacijo, ki bo ob neupoštevanju opozorila povzročila smrt ali hude telesne poškodbe.



OPOZORILO!

Označuje možno nevarno situacijo, ki lahko ob neupoštevanju opozorila povzroči smrt ali hude telesne poškodbe.



PREVIDNO!

Označuje možno nevarno situacijo, ki lahko ob neupoštevanju opozorila povzroči manjše ali zmerne telesne poškodbe.

POZOR!

Označuje situacijo, ki lahko ob neupoštevanju opozorila povzroči materialno škodo.



NAPOTEK

Posebni napotki za boljše razumevanje in ravnanje.

2 OPIS IZDELKA

2.1 Namenska uporaba (01)

Nastavek za košnja BCA 4235 je dovoljeno uporabljati izključno skupaj z osnovno napravo večnamenskega orodja MT 42. Celotna naprava se izbirno lahko uporablja kot obrezovalnik trave ali

kot motorna kosa. Na voljo so naslednje možnosti:

- Uporaba glave z nitko – izključno za obrezovanje mehke trave in podobnega rastiša.
- Uporaba 3-krakega rezalnega lista – za košnjo debelejših zelenih rastlin, mlade podrasti in grmičevja. Napravo je treba pri tem voditi po tleh.

Osnovna naprava in priklopne naprave so predvideni izključno za zasebno rabo. Vsaka druga uporaba, kot tudi nepooblaščen spremembe in dodatki, velja za uporabo v nasprotju z namembnostjo, ki bo razveljavila garancijo in povzročila izgubo skladnosti (oznaka CE) ter zavrnitev vsakršne odgovornosti za škodo, ki jo utrip uporabnik ali druga oseba, s strani proizvajalca.

2.2 Možna predvidljiva napačna raba

- Ne obrezujte grmovja, žive meje, dreves ali cvetja.
- Naprave med delom ne dvigujte s tal.

2.3 Preostala tveganja

Tudi pri strokovni uporabi naprave vedno ostanejo določena preostala tveganja, ki jih ni mogoče izključiti. Iz vrste in zgradbe naprave je mogoče izpeljati naslednje možne nevarnosti skladno z vsako posamezno uporabo:

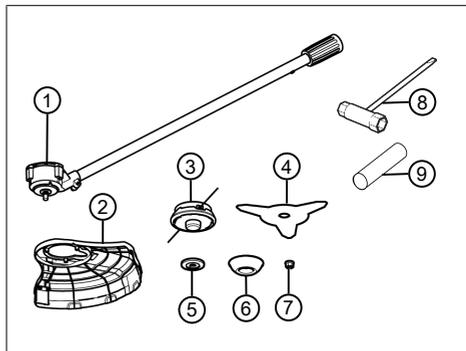
- Odmetavanje odrezkov, zemlje in malih kamnov
- Odmetavanje odrezanih delov rezalne nitke
- Vdihovanje delcev obrezanega materiala, če ne nosite zaščite za dihala
- Poškodbe sluha, če ne nosite zaščite za sluh
- Ureznine pri prijemanju vrteče se rezalne nitke

2.4 Simboli na nastavku za košnja

Simbol	Pomen
	Pri ravnanju bodite posebej previdni!
	Razdalja med napravo in nepooblaščenimi osebami mora biti povsod okrog upravljalca najmanj 15 m.
	Poskrbite, da v območju nevarnosti ne bo drugih oseb!

Simbol	Pomen
	Nevarnost zaradi odmetavanja predmetov!
	Ne dotikajte se fiksnih predmetov!
	Maksimalni zasuk
	Pred zagonom preberite navodila za uporabo!
	Nosite zaščitna očala, glušnike in celado!
	Nosite varnostne čevlje!
	Nosite zaščitne rokavice!
	Zaščitite pred dežjem in vlago!
	Ne uporabljajte nazobčanih žaginih listov!

2.5 Obseg dobave



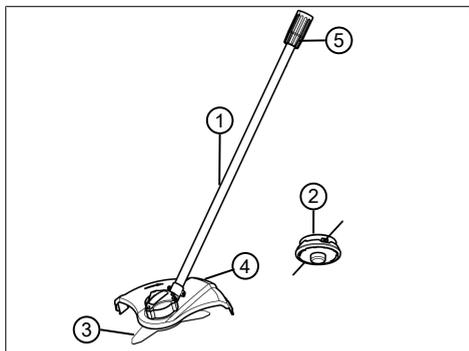
Št.	Sestavni del
1	Nastavek za košnjo z motorjem
2	Ščitnik
3	Glava z nitko s kolutom z nitko
4	3-kraki rezalni list
5	Podložka
6	Pokrov
7	Pritrdilna matica
8	Kombinirani ključ
9	Pritrdilni zatič

2.6 Varnostne naprave in zaščita

Ščitnik

Ščiti upravljalca pred stikom z vrtečim se rezalnim listom oziroma vrtečo se rezalno nitko in odmetavanimi predmeti. Dodatno je na ščitnik nameščen zaščitni obroč.

2.7 Pregled izdelka



Št.	Sestavni del
1	Nastavek za košnjo s 3-krakim rezalnim listom
2	Glava z nitko
3	3-kraki rezalni list
4	Ščitnik
5	Spojka za osnovno napravo

3 VARNOSTNI NAPOTKI

3.1 Upravljavec

- Mladoletniki, mlajši od 16 let, ali osebe, ki niso seznanjene z navodili za uporabo, naprave ne smejo uporabljati. Upoštevajte morebitne posebne predpise v državi uporabe glede minimalne starosti uporabnika.
- Naprave ne smete uporabljati, če ste pod vplivom alkohola, drog ali zdravil.

3.2 Osebna zaščitna oprema

- Da preprečite poškodbe na glavi in okončinah ter poškodbe sluha, je treba nositi pred-

pisana oblačila in zaščitno opremo.

- Osebno zaščitno opremo sestavljajo:
 - Zaščitna čelada, zaščitna očala in dihalna maska
 - dolge hlače in trdni čevlji;
 - Pri vzdrževanju in negi: Zaščitne rokavice

3.3 Varnost na delovnem mestu

- Delajte samo pri dnevni svetlobi ali zelo svetli umetni luči.
- Pred delom odstranite nevarne predmete iz delovnega območja, npr. vej, steklenih in kovinskih predmetov, kamnov.
- Pazite na varen položaj.

3.4 Varnost oseb in živali

- Napravo uporabljajte samo za dela, za katera je predvidena. Neustrezna uporaba lahko povzroči telesne poškodbe in gmotno škodo.
- Stroj vklopite samo, če v delovnem območju ni oseb ali živali.
- Z rokami in nogami ali drugimi deli telesa ne segajte v bližino premikajočih se delov naprave (npr. verige žage, rezila).
- Nekateri deli naprave, npr. pokrov motorja in rezilno orodje, se lahko med delovanjem

močno segrejejo. Ne dotikajte se jih. Po izklopu počakajte, da se ohladijo.

3.5 Varnost naprave

- Napravo uporabljajte samo v naslednjih pogojih:
 - Naprava ni umazana.
 - Naprava ni poškodovana.
 - Vsi upravljalni elementi delujejo.
- Vsi ročaji naprave morajo biti suhi in čisti.
- Naprave ne preobremenite. Primerna je za lahka dela v gospodinjstvu. Preobremenitve povzročajo poškodbe naprave.
- Naprave nikoli ne uporabljajte z obrabljenimi ali okvarjenimi deli. Okvarjene dele vedno nadomestite z originalnimi nadomestnimi deli proizvajalca. Če napravo uporabljate z obrabljenimi ali okvarjenimi deli, zoper proizvajalca ni mogoče uveljavljati nobenih garancijskih zahtevkov.

3.6 Električna varnost

- Za preprečitev kratkih stikov in okvar električnih sestavnih delov:
 - Zaščitite napravo pred vlago in je ne uporabljajte na dežju.

- Naprave ne pršite z vodo.
- Naprave ne odpirajte.



NAPOTEK

Upoštevajte varnostne napotke za akumulatorsko baterijo in polnilnik v ločenih navodilih za uporabo.

3.7 Varnostni napotki za nastavek za košnje

3.7.1 Napotki za delo

- Napravo vedno upravljajte z obema rokama.
- Rok in stopal nikoli ne približujte rezilu, predvsem pri vklopu motorja.
- Počakajte, da se rezilo po izklopu motorja ustavi.
- Odrezani material odstranjujte samo, ko sta motor in rezilo zaustavljena.
- Zaradi nevarnosti ureznin se ne dotikajte rezalnika nitke z nezaščitnimi rokami.
- Po izvlečenju nove nitke napravo pred vklopom vedno držite v običajnem delovnem položaju.
- Ne uporabljajte kovinskih rezalnih nitk!
- Na ščitniku, rezilu in motorju ne sme biti ostankov košnje.
- Osebe, ki niso seznanjene z napravo, morajo najprej vaditi

uporabo z izklopljenim motorjem.

- Pri delu na klanecu:
 - Nikoli ne izvajajte del na gladkem in drsečem pobočju.
 - Vedno kosite prečno na klanec, nikoli navzgor ali navzdol.
 - Vedno stojte za rezilom.
- Po stiku s tujkom:
 - Izklopite motor.
 - Preglejte napravo glede poškodb.
- Trdno montirajte rezalni list, da se med delovanjem ne sprosti in ne odpade.

3.7.2 Obremenitve zaradi vibracij



OPOZORILO!

Nevarnost zaradi vibracij

Dejanska vrednost izpustov vibracij med uporabo naprave lahko odstopa od vrednosti, ki jo navaja proizvajalec. Upoštevajte naslednje vplivne dejavnike pred uporabo oz. med njo:

- Ali je naprava uporabljana skladno z namensko uporabo?
 - Ali je material izrezan ali obdelan na pravi način?
 - Ali je naprava v stanju, ustreznem za uporabo?
 - Ali je rezalno orodje pravilno naostreno oz. ali je vgrajeno pravilno rezalno orodje?
 - Ali so ročaji in po potrebi izbirni vibracijski ročaji montirani in ali so trdno povezani z napravo?
- Napravo uporabljajte samo s številom vrtljajev motorja, ki je potrebno za posamezno delo. Izogibajte se maksimalnemu številu vrtljajev motorja, da se zmanjšajo hrup in vibracije.

- Nepravilna uporaba in vzdrževanje lahko povečata hrup in vibriranje naprave. To škoduje zdravju. V tem primeru takoj izklopite napravo in poskrbite, da jo popravi pooblaščen servisna delavnica.
- Stopnja obremenitve zaradi vibracij je odvisna od opravljanega dela oz. uporabe naprave. Ocenite jo in vključite ustrezne delovne premore. S tem se bistveno zmanjša obremenitev zaradi vibracij skozi celoten čas dela.
- Daljša uporaba naprave uporabnika izpostavlja vibracijam in lahko povzroči težave z obtokom (»bele prste«). Da bi zmanjšali to tveganje, nosite rokavice in skrbite, da so roke tople. Če zaznate simptome »belih prstov«, takoj poiščite zdravniško pomoč. Med temi simptomi so: otrplost, ščemenje, srbenje, bolečina, puščanje moči, sprememba barve ali stanja kože. Običajno se ti simptomi pokažejo na prstih ali rokah ali pri utripu. Pri nižjih temperaturah se nevarnost poveča.
- Med delovnim dnevom naredite daljše premore, da si lahko opomorete od hrupa in vibracij. Delo načrtujte tako, da je uporaba naprav, ki povzročajo močne vibracije, razporejena na več dni.
- Če med uporabo naprave na rokah zaznate nelagodje ali razbarvanje kože, takoj prekinite delo. Vključite ustrezne delovne premore. Brez ustreznih odmorov lahko pride do sindroma vibracij v roki in dlani.
- Zmanjšajte tveganje izpostavljenosti vibracijam. Vzdržujte napravo v skladu z napotki v navodilih za uporabo.
- Če napravo pogosto uporabljate, se obrnite na svojega trgovca, da si priskrbite protivibracijsko opremo (npr. ročaje).
- Z napravo ne delajte pri temperaturah, nižjih od 10 °C. V delovnem načrtu opredelite, kako je mogoče omejiti obremenitev zaradi vibracij.

3.7.3 Obremenitev zaradi hrupa

Določeni ravni hrupa zaradi te naprave se ni mogoče izogniti. Dela, pri katerih nastaja veliko hrupa, načrtujte za ure, ko je to dopustno in predvideno. Po potrebi ustavite dela ob času mirovanja in omejite delovni čas na najnujnejše. Za osebno zaščito

nosite primerno zaščito za sluh; tudi druge osebe v bližini morajo nositi primerno zaščito za sluh.

4 MONTAŽA IN ZAGON



OPOZORILO!

Nevarnost ureznin

Nevarnost ureznin pri prijemanju delov z ostrimi robovi in premikajočih se delov ter rezalnega orodja.

- Pred montažnimi deli vedno izklopite napravo. Odstranite akumulatorsko baterijo.
- Pri montažnih delih vedno nosite zaščitne rokavice.

4.1 Priključite priklopno napravo na osnovno napravo

Glejte navodila za uporabo »Večnamensko orodje MT 42 – osnovna naprava«.

4.2 Montaža ščitnika (02)

Pritrđitev ščitnika (02)

1. Nataknite ščitnik (02/1) na rezalno glavo (02/2).
2. Vstavite tri vijake (02/3) skozi ščitnik (02/b) in privijte v luknje (02/4).

4.3 Montaža/demontaža rezalnega lista (03)



OPOZORILO!

Nevarnost telesnih poškodb zaradi zrahljanih delov naprave

Deli naprave, ki se zrahljajo med delovanjem, lahko povzročijo hude telesne poškodbe.

- Pritrdite rezalno orodje tako, da se med delovanjem ne more zrahljati.

Montaža rezalnega lista

1. Če je montiran: Odstranite glavo z nitko, glejte poglavje 4.4 "Montaža/demontaža glave z nitko (04)", stran 90.
2. Nataknite podložko (03/3) in rezalni list (03/1) na pogonsko gred rezalne glave (03/2). Napisa na rezalnem listu mora biti obrnjen navzven, tj. stran od rezalne glave.
3. Nataknite pokrov (03/4).
4. Nataknite pritrđilno matico (03/5) na pogonsko gred in jo z roko pritegnite v desno.

5. S kombiniranim ključem zategnite pritrđilno matico (03/5).

Demontaža rezalnega lista

1. S kombiniranim ključem odvijte pritrđilno matico (03/5) v levo. Pri tem lahko za držanje uporabite pritrđilni zatič.
2. Odstranite pritrđilno matico (03/5), pokrov (03/4), rezalni list (03/1) in podložko (03/3).

4.4 Montaža/demontaža glave z nitko (04)



OPOZORILO!

Nevarnost telesnih poškodb zaradi zrahljanih delov naprave

Deli naprave, ki se zrahljajo med delovanjem, lahko povzročijo hude telesne poškodbe.

- Pritrdite rezalno orodje tako, da se med delovanjem ne more zrahljati.

Namestitev glave z nitko

1. Če je montiran: Odstranite rezalni list, glejte poglavje 4.3 "Montaža/demontaža rezalnega lista (03)", stran 90.
2. Položite podložko (04/3) na pogonsko gred rezalne glave (04/2).
3. Namestite glavo z nitko (04/1) in jo privijte.

Demontaža glave z nitko

1. Odvijte glavo z nitko (04/1) v levo. Pri tem lahko za držanje uporabite pritrđilni zatič.
2. Odstranite glavo z nitko (04/1) in podložko (04/3).

5 UPRAVLJANJE

5.1 Vklon in izklon naprave

Glejte navodila za uporabo »Večnamensko orodje MT 42 – osnovna naprava«.

5.2 Podaljševanje rezalne nitke med delovanjem (07)

Rezalna nitka se med delovanjem skrajšuje in ceфра.

1. Z glavo z nitko (07/1) se med delom z visokim številom vrtljajev vedno znova dotaknite trave (07/a). S tem se novi del rezalne nitke odvijte s koluta nitke in obrabljeni konec nitke se odreže z rezalnikom nitke (07/2).

6 OBNAŠANJE PRI DELU IN DELOVNA TEHNIKA (08–09)

- Napravo rahlo nagnite naprej (pribl. 30°), da kosite s konico rezalne nitke. Počasi stopajte naprej.
- Pri košnji napravo enakomerno pomikajte desno in levo.
- Višjo travo je treba kositi v več korakih. Vedno se premikajte od zgoraj navzdol (08).
- Naprava najučinkoviteje kosi pri veliki hitrosti. Zato naprave ne preobremenite s košenjem visoke trave.
- V primeru preobremenitve naprave v zelo visoki travi se nitka zablokira. Takoj dvignite napravo, da se razbremeni. V nasprotnem primeru lahko nastanejo trajne poškodbe na motorju.
- Z napravo nikoli ne kosite neposredno proti trdim oviram (npr. stenam), temveč kosite stransko. S tem prihranite rezalno nitko (09).
- Držite napravo stran od občutljivih rastlin. Postavite varnostni lok v vodoravni položaj.

Postopek ob zagozditvi rezalnega lista

Gosto rastje, drevesni poganjki in goščava lahko blokirajo rezalni list in ustavijo koso.

- Izogibajte se zagozditvi tako, da upoštevate smer nagiba goščave in kosite z nasprotni strani.
- Če se rezalni list pri košnji zagozdi:
 - Takoj izklopite motor.
 - Držite napravo na višini, da rezalni list ne odskoči in se ne zlomi.

7 VZDRŽEVANJE IN NEGA



OPOZORILO!

Nevarnost urezniln

Nevarnost urezniln pri prijemanju delov z ostrimi robovi in premikajočih se delov ter rezalnega orodja.

- Pred vzdrževalnimi deli, nego in čiščenjem vedno izklopite napravo. Odstranite akumulatorsko baterijo.
- Pri vzdrževalnih delih, negi in popravih vedno nosite zaščitne rokavice.

7.1 Zamenjava rezalnega lista

Zamenjava rezalnega lista: glejte *Poglavje 4.3 "Montaža/demontaža rezalnega lista (03)"*, stran 90.

7.2 Zamenjava koluta nitke

Pogoj: Napravo je treba izklopiti in akumulatorsko baterijo je treba odstraniti iz osnovne naprave.

8 SKLADIŠČENJE

Po vsaki uporabi temeljito očistite napravo in – če so na voljo – namestite zaščitna pokrivala. Hranite napravo na suhem mestu z možnostjo zaklepanja in izven dosega otrok.

Pred delovnimi premori, ki trajajo dlje kot 30 dni, izvedite naslednja dela:

- Očistite rezalni list in ga popršite z oljem za zaščito pred rjavenjem.
- Napravo temeljito očistite in hranite v suhem prostoru.

9 POMOČ PRI MOTNJAH



PREVIDNO!

Nevarnost telesnih poškodb

Predmeti z ostrimi robovi in premikajoči se predmeti lahko povzročijo telesne poškodbe.

- Pri vzdrževalnih delih, negi in popravih vedno nosite zaščitne rokavice!

Motnja	Vzrok	Ukrep
Trava ni več ravno prerezana.	Rezalni list je top.	Naostrite rezalni list. Obiščite servisno delavnico AL-KO. Zamenjajte rezalni list.
Čas uporabe akumulatorske baterije je znatno krajši.	Trava je previsoka ali prevlažna.	<ul style="list-style-type: none"> ■ Obrežite travo na večjo višino. ■ Počakajte, da se trava posuši.
	Višina rezanja je premajhna.	Obrežite travo na večjo višino.
Naprava neobičajno vibrira.	Napaka naprave	Obiščite servisno delavnico AL-KO.
Druge napake	Glejte navodila za uporabo »Večnamensko orodje MT 42 – osnovna naprava«.	

**NAPOTEK**

Pri motnjah, ki niso navedene v tej tabeli ali ki jih ne morete sami odpraviti, se obrnite na našo servisno službo.

10 TRANSPORT

Pred transportom opravite naslednje ukrepe:

1. Izklopite napravo.
2. Odstranite akumulatorsko baterijo iz osnovne naprave.
3. Razstavite osnovno in priklopno napravo.

**NAPOTEK**

Nazivna energija akumulatorske baterije znaša več kot 100 Wh! Upoštevajte naslednje napotke za transport!

Vsebovani litij-ionski akumulator je predmet zakona o nevarnih snoveh, vendar pa ga je mogoče transportirati tudi ob poenostavljenih pogojih:

- Zasebni uporabnik lahko akumulatorsko baterijo transportira v cestnem prometu brez nadaljnjih omejitev, če je le-ta zapakirana v maloprodajni embalaži in se transport uporablja za zasebne namene.
- Poslovni uporabniki, ki transport izvajajo v povezavi s svojo osrednjo dejavnostjo (npr. dostave na delovišča ali predstavitvene lokacije in z njih), prav tako lahko izkoristijo to poenostavitev.

V obeh primerih je treba s previdnostnimi ukrepi obvezno preprečiti sprostitve vsebine. V drugih primerih je treba obvezno upoštevati zakon o nevarnih snoveh. Ob neupoštevanju pošiljatelj, morda pa tudi prevozniku, grozijo znatne globe.

Dodatni napotki za prevoz in pošiljanje

- Litij-ionske akumulatorske baterije transportirajte oz. pošiljajte samo v brezhibnem stanju!
- Za transport akumulatorskih baterij uporabljajte izključno originalno škatlo ali primerno škatlo za nevarne snovi (ni potrebno pri akumulatorskih baterijah z nazivno energijo manj kot 100 Wh).
- Prelepitate odprte kontakte akumulatorske baterije, da preprečite kratki stik.
- Zavarujte akumulatorsko baterijo v embalaži pred premikanjem, da preprečite poškodbe akumulatorske baterije.
- Pri transportu oz. pošiljanju (npr. prek kurirske ali dostavne službe) zagotovite pravilno označitev in dokumentacijo za pošiljanje.

- Predhodno se informirajte, ali želeni ponudnik nudi storitev transporta in pokažite svojo pošiljko.

Priporočamo, da v pripravo pošiljke vključite strokovnjaka za nevarne snovi. Upoštevajte tudi morebitne dodatne nacionalne predpise.

11 ODSTRANJEVANJE**Napotki k Uredbi o odpadni električni in elektronski opremi**

- Stara električna in elektronska oprema ne sodi med gospodinjske odpadke, temveč jo je treba odstraniti ločeno!
- Stare baterije ali akumulatorje, ki niso fiksno vgrajeni v staro napravo, je treba pred oddajo odstraniti iz naprave! Njihovo odstranjevanje urejajo predpisi za baterije.
- Lastniki oz. uporabniki električnih in elektronskih naprav jih morajo po uporabi skladno z zakonom vrniti.
- Končni uporabnik nosi odgovornost za izbris osebnih podatkov s stare naprave za odstranitev!

Simbol prekrizanega zabojnika za odpadke pomeni, da se odpadne električne in elektronske opreme ne sme odvreči med gospodinjske odpadke.

Odpadno električno in elektronsko opremo lahko brezplačno oddate na naslednjih mestih:

- javna komunalna oz. zbirna mesta (npr. komunalni objekti);
- prodajna mesta električnih naprav (fizična in spletna), kjer so prodajalci obvezani sprejeti vračila oziroma kjer to storitev prostovoljno ponujajo.

Te izjave veljajo samo za naprave, ki so nameščene in kupljene v Evropski uniji in za katere velja evropska Direktiva 2012/19/EU. V državah izven Evropske unije lahko veljajo drugačna določila za odstranjevanje stare električne in elektronske opreme.

Napotki k Uredbi o ravnanju z baterijami in akumulatorji ter odpadnimi baterijami in akumulatorji



- Stare baterije in stari akumulatorji ne sodijo med gospodinjske odpadke, temveč jih je treba odstraniti ločeno!
- Za varno odstranitev baterij ali akumulatorjev iz električnih naprav in za informacije o njihovi vrsti oz. kemičnem sistemu upoštevajte nadaljnje podatke v navodilih za uporabo in montažo.
- Lastniki oz. uporabniki baterij in akumulatorjev jih morajo po uporabi skladno z zakonom vrniti. Vračilo je omejeno na oddajo količin, običajnih za gospodinjstva.

Stare baterije lahko vsebujejo škodljive snovi ali težke kovine, ki lahko škodujejo okolju in zdravju. Uporaba starih baterij in v njih vsebovanih virov prispeva k zaščiti teh pomembnih dobrin.

Simbol prekrizanega zabojnika za odpadke pomeni, da se baterij in akumulatorjev ne sme odvreči med gospodinjske odpadke.

Če so pod zabojnikom za smeti tudi oznake Hg, Cd ali Pb, velja naslednje:

- Hg: Baterija vsebuje več kot 0,0005 % živega srebra
- Cd: Baterija vsebuje več kot 0,002 % kadmija
- Pb: Baterija vsebuje več kot 0,004 % svinca

Akumulatorje in baterije lahko brezplačno oddate na naslednjih mestih:

- javna komunalna oz. zbirna mesta (npr. komunalni objekti);
- prodajna mesta baterij in akumulatorjev;
- zbirna mesta skupnega zbirnega sistema za stare baterije za naprave;
- zbirna mesta proizvajalca (če ni član skupnega zbirnega sistema).

Te izjave veljajo samo za akumulatorje in baterije, ki so kupljene v Evropski uniji in za katere velja evropska Direktiva 2006/66/ES. V državah izven Evropske unije lahko veljajo drugačna določila za odstranjevanje akumulatorjev in baterij.

12 SERVISNA SLUŽBA/SERVIS

V primeru vprašanj glede garancije, popravil ali nadomestnih delov se obrnite na najbližjo servisno delavnico AL-KO.

Najdete jo na naslednjem naslovu:
www.al-ko.com/service-contacts

13 GARANCIJA

Morebitne napake materiala ali proizvodne napake na napravi bomo znotraj zakonskega obdobja veljavnosti, ki velja za garancijske zahtevke, po naši izbiri opravili s popravilom ali nadomestilom. Obdobje veljavnosti garancije je odvisno od veljavne zakonodaje v državi, v kateri je bila naprava kupljena.

Naša garancija velja samo, če:

- so ta navodila za uporabo upoštevana,
- je bila naprava strokovno uporabljena,
- so bili uporabljeni originalni nadomestni deli.

Garancija preneha veljati, če:

- so bili izvedeni samovoljni poskusi popravila,
- so bile izvedene samovoljne tehnične spremembe,
- naprava ni bila uporabljena v skladu z namenom uporabe.

Garancija ne velja za:

- poškodbe laka, ki so posledica normalne uporabe,
- obrabne dele, ki so na kartici nadomestnih delov označeni z okvirjem xxxxxx (x).

Garancija začne veljati, ko napravo kupi prvi končni uporabnik. Velja datum na računu. S to izjavo in originalnim potrdilom o nakupu se obrnite na vašega prodajalca ali na najbližjo pooblaščen servisno službo. Ta izjava ne vpliva na zakonske garancijske zahtevke, ki jih ima kupec do prodajalca.

14 PREVOD ORIGINALNE IZJAVE ES O SKLADNOSTI

Glejte navodila za uporabo »Večnamensko orodje MT 42 – osnovna naprava«.



PRIJEVOD ORIGINALNIH UPUTA ZA UPORABU

Sadržaj

1	Informacije o Uputama za uporabu.....	96	7.2	Zamjena svitka s niti	103
1.1	Objašnjenja oznaka i signalnih riječi ..	96	8	Skladištenje	103
2	Opis proizvoda	96	9	Pomoć u slučaju smetnji.....	103
2.1	Namjenska uporaba (01).....	96	10	Transport	103
2.2	Moguća predvidiva nepravilna upora- ba	96	11	Zbrinjavanje.....	104
2.3	Ostale opasnosti	96	12	Korisnička služba/Servis	105
2.4	Simboli na dodatku za kosu	96	13	Jamstvo	106
2.5	Opseg isporuke	97	14	Izjava o sukladnosti EZ-a	106
2.6	Sigurnosni i zaštitni uređaji	97			
2.7	Pregled proizvoda	97			
3	Sigurnosne napomene.....	98			
3.1	Korisnik	98			
3.2	Osobna zaštitna oprema	98			
3.3	Sigurnost na radnome mjestu	98			
3.4	Sigurnost osoba i životinja	98			
3.5	Sigurnost uređaja	98			
3.6	Električna sigurnost.....	99			
3.7	Sigurnosne upute za nastavak za ko- su	99			
3.7.1	Način rada	99			
3.7.2	Opterećenje vibracijama.....	100			
3.7.3	Izloženost buci.....	101			
4	Montaža i puštanje u rad	102			
4.1	Natakните priključak na osnovni ure- đaj	102			
4.2	Montaža štitnika (02).....	102			
4.3	Montiranje/demontiranje lista noža (03).....	102			
4.4	Montiranje/demontiranje nitne glave (04).....	102			
5	Upravljanje	102			
5.1	Uključivanje i isključivanje uređaja	102			
5.2	Produljivanje rezne niti tijekom rada (07).....	102			
6	Način i tehnika rada (08 – 09).....	102			
7	Održavanje i njega	103			
7.1	Zamjena lista noža	103			

1 INFORMACIJE O UPUTAMA ZA UPORABU

- Kod njemačke verzije radi se o originalnim uputama za uporabu. Sve ostale jezične verzije prijevodi su originalnih uputa za uporabu.
- Prije prvog korištenja obavezno pažljivo pročitajte ove Upute za uporabu. To je preduvjet sigurnog rada i rukovanja bez smetnji.
- Ove Upute za uporabu držite na lako dostupnom mjestu kako bi vam bile pri ruci kada vam zatrebaju informacije o uređaju.
- Uređaj prosljeđujte drugim osobama samo s ovim Uputama za uporabu.
- Pročitajte i slijedite sigurnosne napomene i upozorenja iz ovih Uputa za uporabu.

1.1 Objašnjenja oznaka i signalnih riječi



OPASNOST!

Pokazuje neposrednu opasnost koja – ako se ne izbjegne – uzrokuje smrt ili tešku ozljedu.



UPOZORENJE!

Pokazuje potencijalnu opasnost koja bi – ako se ne izbjegne – mogla uzrokovati smrt ili tešku ozljedu.



OPREZ!

Pokazuje potencijalnu opasnost koja bi – ako se ne izbjegne – mogla uzrokovati manju ili umjerenu ozljedu.

POZOR!

Pokazuje situaciju koja bi – ako se ne izbjegne – mogla uzrokovati materijalnu štetu.



NAPOMENA

Posebne napomene za bolju razumljivost i rukovanje.

2 OPIS PROIZVODA

2.1 Namjenska uporaba (01)

Dodatak za kosu BCA 4235 smije se upotrebljavati isključivo s alatom Multitool MT 42 osnovnog uređaja. Cijeli uređaj može se koristiti po izboru kao šišač trave te kao motorni trimer. Postoje sljedeće mogućnosti rada:

- Uporaba glave s niti - isključivo za rezanje mekane trave i sličnog raslinja.

- Uporaba reznog noža s 3 zuba - za košnju deblijih biljaka, mladog žbunja i grmlja. Uređaj se pritom mora voziti po tlu.

Osnovni uređaj, kao i priključci, isključivo su namijenjeni za uporabu u privatne svrhe. Svaka druga uporaba i nedozvoljene pregradnje ili ugradnje smatrat će se pogrešnom primjenom i bit će temelj za ukidanje jamstva kao i za gubitak sukladnosti (oznake CE) i odbacivanje svake odgovornosti proizvođača u odnosu na štete za korisnika ili trećih strana.

2.2 Moguća predvidiva nepravilna uporaba

- Nemojte rezati grmlje, živice, drveće ni cvijeće.
- Tijekom rada uređaj nemojte podizati od tla.

2.3 Ostale opasnosti

I kod pravilne uporabe uređaja uvijek postoji dodatni rizik koji se ne može isključiti. Zbog vrste i načina izrade uređaja moguće su sljedeće potencijalne opasnosti, ovisno o uporabi:

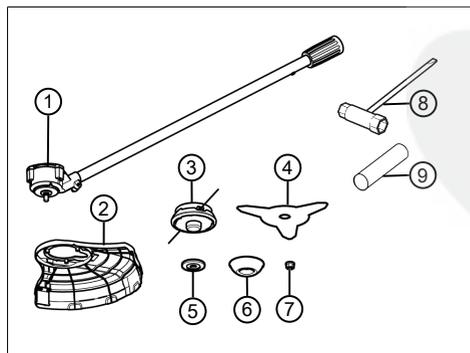
- Izbacivanje odrezanog materijala, zemlje i kamenčića
- Razbacivanje odreznih dijelova rezne niti
- Udisanje čestica odrezanog materijala ako se nosi zaštita disanja.
- Oštećenje sluha ako se ne nosi zaštita sluha.
- Porezotine pri zahvaćanju rotirajuće rezne niti

2.4 Simboli na dodatku za kosu

Simbol	Značenje
	Poseban oprez pri rukovanju!
	Razmak između uređaja i osobe koja ne rukuje strojem u cijelom krugu oko korisnika mora biti 15 m.
	Treće osobe udaljite iz područja opasnosti!
	Opasnost od izbačenih predmeta!

Simbol	Značenje
	Ne dodirujte fiksne predmete!
	Maksimalna rotacija
	Prije pokretanja pročitajte upute za uporabu!
	Nosite zaštitne naočale, zaštitu za uši i kacigu!
	Nosite sigurnosnu obuću!
	Nosite zaštitne rukavice!
	Zaštitite od kiše i vlage!
	Nemojte upotrebljavati nazubljeni list pile!

2.5 Opseg isporuke



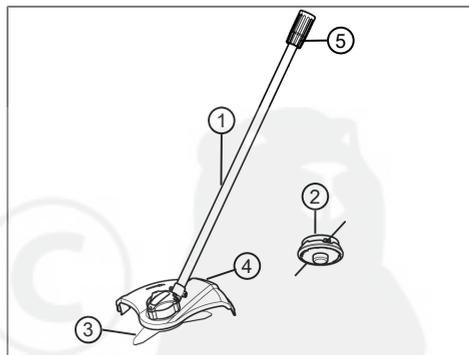
Br.	Dio
1	Nastavak za kosu s motorom
2	Štitnik
3	Glava s nitnim namotajem
4	List noža s 3 zuba
5	Disk
6	Poklopac
7	Blokirna matica
8	Kombinirani ključ
9	Potporni klin

2.6 Sigurnosni i zaštitni uređaji

Štitnik

Štiti korisnika od kontakta s rotirajućim listom noža odnosno reznom niti i izbačenim objektima. Na štitnik je dodatno postavljen zaštitni prsten.

2.7 Pregled proizvoda



Br.	Dio
1	Nastavak kose s listom noža s 3 zuba
2	Nitna glava
3	List noža s 3 zuba
4	Štitnik
5	Spojka za osnovni uređaj

3 SIGURNOSNE NAPOMENE

3.1 Korisnik

- Osobe mlađe od 16 godina ili osobe koje nisu upoznate s uputama za uporabu ne smiju koristiti uređaj. Uzmite u obzir postojeće nacionalne sigurnosne propise koji određuju minimalnu dob korisnika.
- Uređaj ne koristite pod utjecajem alkohola, droga ili lijekova.

3.2 Osobna zaštitna oprema

- Da biste izbjegli ozljede na glavi i udovima kao i oštećenja sluha, potrebno je nositi propisanu odjeću i zaštitnu opremu.
- Osobna zaštitna oprema obuhvaća sljedeće:
 - Zaštitna kaciga, zaštitne naočale i zaštita dišnih puteva
 - dugačke hlače i čvrstu obuću
 - kod održavanja i njege: zaštitne rukavice

3.3 Sigurnost na radnome mjestu

- Radite samo po dnevnom svjetlu ili vrlo jakom umjetnom osvjetljenju.
- Prije rada uklonite opasne predmete iz radnog područja,

npr. granje, staklene i metalne dijelove, kamenje.

- Pazite na to da čvrsto stojite.

3.4 Sigurnost osoba i životinja

- Uređaj koristite samo za radove za koje je predviđen. Ne namjenska uporaba može uzrokovati ozljede i oštećenja imovine.
- Uključite uređaj samo kada se u radnom području ne nalaze osobe ni životinje.
- Ruke i noge te druge dijelove tijela držite podalje od pomičnih dijelova uređaja (npr. lanca pile, reznog sklopa).
- Dijelovi uređaja, poput poklopca motora i reznog alata, mogu se tijekom rada jako zagrijati. Nemojte ih dirati. Pričekajte da se nakon isključivanja rashlade.

3.5 Sigurnost uređaja

- Uređaj koristite samo u sljedećim uvjetima:
 - Uređaj nije zaprljan.
 - Uređaj nije oštećen.
 - Funkcioniraju svi upravljački elementi.
- Sve ručke uređaja držite suhima i čistima.
- Ne preopterećujte uređaj. Predviđen je za radove u pri-

vatnom području. Preopterećenja uzrokuju oštećenja uređaja.

- Uređaj nikada ne koristite s istrošenim ili neispravnim dijelovima. Neispravne dijelove uvijek zamijenite originalnim zamjenskim dijelovima proizvođača. Ako se koristi uređaj s istrošenim ili neispravnim dijelovima, proizvođač neće prihvatiti nikakve zahtjeve za primjenu uvjeta iz jamstva.

3.6 Električna sigurnost

- Kako biste izbjegli kratke spojeve i uništavanje električnih dijelova:
 - Zaštitite uređaj od vlage i nemojte ga koristiti tijekom kiše.
 - Uređaj nemojte prskati vodom.
 - Ne otvarajte uređaj.



NAPOMENA

Uvažite sigurnosne napomene za akumulator i punjač koje se navode u zasebnim uputama za uporabu.

3.7 Sigurnosne upute za nastavak za kosu

3.7.1 Način rada

- Uređajem uvijek upravljate s obje ruke.
- Ruke i noge uvijek držite dalje od rezne naprave, prije svega pri uključivanju motora.
- Pričekajte da se zaustavi rezni mehanizam nakon isključivanja motora.
- Odrezani materijal uklanjajte samo kada se zaustave motor i rezni mehanizam.
- Rezač niti nemojte dodirivati golim rukama zbog opasnosti od porezotina.
- Nakon izvlačenja nove niti uređaj prije uključivanja uvijek dovedite u normalni radni položaj.
- Nemojte koristiti nikakve metalne rezne niti!
- Štitnik, rezni mehanizam i motor uvijek držite čistima od ostataka pokošene trave.
- Osobe koje nisu upoznate s uređajem najprije trebaju izvežbati rukovanje dok je motor isključen.
- Prilikom rada na padini:
 - Nikada na radite na glatkoj i klizavoj padini.

- Uvijek kosite poprečno prema padini, nikada gore ili dolje.
- Stojte uvijek ispod reznog mehanizma.
- Nakon kontakta sa stranim tijelom:
 - Isključite motor.
 - Provjerite oštećenja uređaja.
- Čvrsto montirajte list noža, tako da tijekom rada ne olabavi i ne otpadne.

3.7.2 Opterećenje vibracijama



UPOZORENJE!

Opasnost od vibracija

Stvarna vrijednost emisije vibracija tijekom uporabe uređaja može odstupati od vrijednosti koju je naveo proizvođač. Prije odnosno tijekom uporabe obratite pozornost na sljedeće faktore:

- Koristi li se uređaj u skladu s propisima?
 - Reže li se odn. obrađuje li se materijal na pravilan način?
 - Je li uređaj u stanju ispravnom za uporabu?
 - Je li rezni alat pravilno naoštren odnosno je li ugrađen pravi rezni alat?
 - Je li montirana ručka i po potrebi antivibracijska ručka te jesu li pravilno učvršćene na uređaj?
- Uređaj neka radi samo na broju okretaja motora koji je potreban za određeni posao. Izbjegavajte maksimalni broj okretaja kako bi se smanjila buka i vibracije.

- Nepravilna uporaba i održavanja mogu povećati buku i vibracije uređaja. To uzrokuje oštećenje zdravlja. U tom slučaju odmah isključite uređaj te ga dajte na popravak u ovlaštenu servisnu radionicu.
- Stupanj vibracijskog opterećenja ovisi o poslu koji se obavlja odnosno o primjeni uređaja. Procijenite ga i uvedite stanke u radu. Time se značajno smanjuje vibracijsko opterećenje tijekom cjelokupnog vremena rada.
- Produžena uporaba uređaja uzrokuje vibracije rukovatelja i može prouzročiti probleme s cirkulacijom („bijeli prsti“). Kako bi se izbjegao taj rizik, nosite rukavice i ruke održavajte toplima. Ako se pojavi neki simptom „bijelih prstiju“, odmah posjetite liječnika. U te simptome spadaju: Gubitak osjeta, gubitak osjetljivosti, trnci, svrbež, bol, gubitak snage, promjena boje ili stanja kože. Obično se ti simptomi odnose na prste, šake ili puls. Kod niskih temperatura opasnost se povećava.
- Provodite dulje stanke tijekom radnog dana kako biste se mogli oporaviti od buke i vibracija. Svoj posao isplanirajte tako da se upotreba uređaja koji stvaraju snažne vibracije raspoređi na nekoliko dana.
- Ako primijetite neugodan osjećaj ili promjenu boje kože na rukama tijekom uporabe uređaja, odmah prestanite raditi. Provodite dovoljno stanki. Bez dovoljnih stanki u radu može doći do pojave sindroma vibrirajućih šaka/ruku.
- Smanjite rizik od izlaganja vibracijama. Uređaj održavajte sukladno uputama u radnom priručniku.
- Ako se uređaj često koristi, obratite se svom prodavaču za kupnju dodatne opreme za zaštitu od vibracija (npr. ručke).
- Izbjegavajte raditi s uređajem na temperaturama ispod 10 °C. U planu rada odredite kako se opterećenje vibracijama može ograničiti.

3.7.3 Izloženost buci

Izloženost buci pri radu s ovim uređajem ne može se izbjeći. Radove s intenzivnom bukom izvodite u dopušteno i odobreno vrijeme. Po potrebi se pridržavajte vremena odmora te trajanje radova ograničite na minimalno potrebno. Za svoju osobnu zaštitu i za zaštitu osoba u blizini po-

trebno je nositi odgovarajuće štitnike sluha.

4 MONTAŽA I PUŠTANJE U RAD



UPOZORENJE!

Opasnost od porezotina

Opasnost od porezotina uslijed zahvaćanja pomičnih dijelova uređaja oštih bridova kao i reznog alata.

- Uvijek prije radova montiranja uređaj isključite. Skinite akumulator.
- Prilikom radova montiranja obavezno nosite zaštitne rukavice.

4.1 Natakните priključak na osnovni uređaj

Pogledajte upute za rad "Multitool MT 42 – osnovni uređaj".

4.2 Montaža štitnika (02)

Pričvršćenje štitnika (02)

1. Štitnik (02/1) ukopčajte na reznu glavu (02/2).
2. Tri vijka (02/3) uvedite kroz štitnik (02/b) i uvrтите u otvore (02/4).

4.3 Montiranje/demontiranje lista noža (03)



UPOZORENJE!

Opasnost od ozljede zbog dijelova uređaja koji se otpuštaju

Dijelovi uređaja koji se otpuštaju tijekom rada mogu izazvati teške ozljede.

- Učvrstite rezni alat tako da se tijekom rada ne može otpustiti.

Montiranje lista noža

1. Pri montiranju: Skinite nitnu glavu, pogledajte vidi *Poglavlje 4.4 "Montiranje/demontiranje nitne glave (04)", stranica 102*.
2. Disk (03/3) i list pile (03/1) natakните na pogonsko vreteno rezne glave (03/2). Oznaka na listu noža mora biti okrenuta prema van, tj. od rezne glave.
3. Natakните poklopac (03/4).
4. Blokirnu maticu (03/5) natakните na pogonsko vreteno i rukom učvrstite u smjeru kazaljke sata.
5. Blokirnu maticu (03/5) učvrstite kombiniranim ključem.

Demontiranje lista noža

1. S pomoću kombiniranog ključa lagano zakrenite blokirnu maticu (03/5) u smjeru suprotnom od kazaljke na satu. Pritom upotrijebite potporni klin za pridržavanje.
2. Skinite blokirnu maticu (03/5), poklopac (03/4), list noža (03/1) i disk (03/3).

4.4 Montiranje/demontiranje nitne glave (04)



UPOZORENJE!

Opasnost od ozljede zbog dijelova uređaja koji se otpuštaju

Dijelovi uređaja koji se otpuštaju tijekom rada mogu izazvati teške ozljede.

- Učvrstite rezni alat tako da se tijekom rada ne može otpustiti.

Montiranje glave s reznom niti

1. Pri montiranju: Skinite list noža, pogledajte vidi *Poglavlje 4.3 "Montiranje/demontiranje lista noža (03)", stranica 102*.
2. Disk (04/3) postavite na pogonsko vreteno rezne glave (04/2).
3. Postavite nitnu glavu (04/1) i zategnite.

Demontiranje nitne glave

1. Nitnu glavu (04/1) labavo okrenite u smjeru suprotnom od kazaljke sata. Pritom upotrijebite potporni klin za pridržavanje.
2. Skinite nitnu glavu (04/1) disk (04/3).

5 UPRAVLJANJE

5.1 Uključivanje i isključivanje uređaja

Pogledajte upute za rad "Multitool MT 42 – osnovni uređaj".

5.2 Produljivanje rezne niti tijekom rada (07)

Rezna nit skraćuje se i troši tijekom rada.

1. Glavu niti (07/1) pri visokom broju okretaja uvijek iznova postavljajte da dodiruje travu (07/a). Tako se odmotava komad nove rezne niti sa svitka niti, a rezač niti (07/2) reže potrošeni kraj niti.

6 NAČIN I TEHNIKA RADA (08 – 09)

- Uređaj malo nagnite prema naprijed (otpr. 30°) kako biste kosili vrhom rezne niti. Polako se krećite.
- Prilikom košnje uređaj ravnomjerno zakrećite prema desno i lijevo.

- Dugačka trava mora se šišati sloj po sloj. Uvijek krenite odozgo prema dolje (08).
- Uređaj najbolje reže na vrlo visokoj brzini. Stoga nemojte preopterećivati uređaj rezanjem previsoke trave.
- Kod preopterećenja uređaja u visokoj travi dolazi do blokade niti. Uređaj odmah podignite kako bi se rasteretio. U suprotnom slučaju može doći do trajnog oštećenja motora.
- Uređajem nemojte kositi izravno prema tvrdim preprekama (npr. zidovima), nego bočno. Tako se štiti rezna nit (09).
- Uređaj držite dalje od osjetljivih biljaka. Zaklopite zaštitni luk u vodoravni položaj.

Postupak u slučaju zaglavljenja lista noža

Gusta vegetacija, mlada stabla ili grmlje mogu zablokirati list noža i prouzročiti stanje mirovanja.

- Izbjegavajte blokade, pri čemu utvrdite u kojem smjeru se žbunje naginje te s košnjom započnite sa suprotne strane.
- Ako se čist noža pri rezanju zaglavi:
 - Motor odmah zaustavite.
 - Uređaj držite na visini na kojoj se list noža ne može izbaciti ili slomiti.

7 ODRŽAVANJE I NJEGA



UPOZORENJE!

Opasnost od porezotina

Opasnost od porezotina uslijed zahvaćanja pomičnih dijelova uređaja oštrih brijedova kao i reznog alata.

- Prije radova održavanja, njege i čišćenja uvijek isključite uređaj. Skinite akumulator.
- Kod radova održavanja, njege i čišćenja uvijek nosite zaštitne rukavice.

7.1 Zamjena lista noža

Zamjena lista noža: vidi *Poglavlje 4.3 "Montiranje/demontiranje lista noža (03)", stranica 102.*

7.2 Zamjena svitka s niti

Preduvjet: Uređaj se mora isključiti i akumulator se mora izvaditi iz osnovnog uređaja.

8 SKLADIŠTENJE

Nakon svake uporabe temeljito očistite uređaj i, ako postoje, stavite sve zaštitne poklopce. Uređaj

čuvajte na suhom mjestu s mogućnošću zaključavanja i izvan dohvata djece.

Prije radnih stanika koje traju dulje od 30 sati napravite sljedeće:

- Očistite list noža i poprskajte ga uljem za zaštitu od hrđe.
- Temeljito očistite uređaj i držite ga u suhoj prostoriji.

9 POMOĆ U SLUČAJU SMETNJI



OPREZ!

Opasnost od ozljeda

Oštri i pomični dijelovi uređaja mogu uzrokovati ozljede.

- Kod radova održavanja, njege i čišćenja uvijek nosite zaštitne rukavice!

Smetnja	Uzrok	Uklanjanje
Trava se više ne reže čisto.	List noža je tup.	Naoštrite list noža. Potražite servisera tvrtke AL-KO. Zamijenite list noža.
Radno vrijeme akumulatora znatno je skraćeno.	Trava je previsoka ili prevlažna.	<ul style="list-style-type: none"> ■ Kosite travu na većoj visini. ■ Pričekajte da se trava osuši.
	Visina reza je preniska.	Kosite travu na većoj visini.
Uređaj vibrira neuobičajeno jako.	Greška na uređaju	Potražite servisera tvrtke AL-KO.
Ostali kvarovi	Pogledajte upute za rad „Multi-tool MT 42 osnovni uređaj“.	



NAPOMENA

Kod smetnji koje nisu navedene u ovoj tablici ili koje ne možete ukloniti sami, obratite se našoj servisnoj službi.

10 TRANSPORT

Prije transporta provedite sljedeće korake:

1. Isključite uređaj.

2. Izvadite akumulator iz osnovnog uređaja.
3. Odspojite osnovni uređaj od priključka.



NAPOMENA

Nazivna energija akumulatora je veća od 100 Wh! Stoga uzmite u obzir sljedeće napomene za transport!

Sadržani litij-ionski akumulator podliježe pravilima o opasnom teretu, no može se transportirati prema smanjenim zahtjevima:

- Privatni korisnik može transportirati akumulator bez dodatnih zahtjeva na prometnicama, dok god je zapakiran za maloprodaju te se transportira u privatne svrhe.
- Komerijalni korisnici koji izvršavaju transport u povezanosti s glavnom djelatnosti (npr. isporuke od i do gradilišta ili prezentacije), također mogu iskoristiti takve smanjene zahtjeve.

U oba slučaja moraju se poduzeti hitne mjere kako bi se spriječilo curenje sadržaja. U drugim slučajevima obavezno se trebaju poštivati pravila o opasnom teretu! Kod zanemarivanja pošiljatelju i prijevozniku prijete kazne.

Dodatne napomene o transportu i slanju

- Litij-ionske akumulatore transportirajte ili šaljite samo u neoštećenom stanju!
- Za transport akumulatora isključivo koristite originalnu kartonsku kutiju ili prikladnu kartonsku kutiju za transport opasne robe (nije potrebno kod akumulatora s manje od 100 Wh nazivne snage).
- Preljepite otvorene kontakte akumulatora kako biste spriječili kratki spoj.
- Zaštitite akumulator od sklizanja unutar ambalaže kako se ne bi oštetio.
- Osigurajte ispravno označavanje i dokumentaciju pošiljke pri transportu ili isporuci (npr. preko dostavne tvrtke ili špeditera).
- Prethodno se informirajte o mogućnosti transporta preko odabrane tvrtke, a zatim prijavite pošiljku.

Preporučujemo angažiranje stručnjaka za opasne terete kako bi vam pomogao oko pripremanja pošiljke. Uvažite i eventualne nacionalne propise.

11 ZBRINJAVANJE

Napomene o zakonu za električne i elektroničke uređaje (ElektroG)



- Električni i elektronički stari uređaji ne smiju se bacati u kućni otpad, nego ih treba predati na zasebnu obradu i zbrinjavanje!
- Stare baterije ili akumulatori koji nisu fiksno ugrađeni u stari uređaj, moraju se izvaditi prije predaje! Njihovo zbrinjavanje regulira se putem zakona o baterijama.
- Vlasnike ili korisnike električnih ili elektroničkih uređaja zakon obvezuje na povrat.
- Krajnji korisnik snosi vlastitu odgovornost za brisanje osobnih podataka navedenih na starom uređaju koji se zbrinjava u otpad!

Simbol prekrížene kante za smeće znači da se električni i elektronički uređaji ne smiju zbrinjavati putem kućnog otpada.

Električni i elektronički uređaji mogu se besplatno predati na sljedećim mjestima:

- javna, zakonski definirana mjesta za zbrinjavanje ili prikupljanje otpada (npr. komunalne službe)
- prodavaonice električnih uređaja (stacionarna ili internetska), dok god se trgovca obvezuje za povrat ili je ta usluga dobrovoljno ponudena.

Ove izjave vrijede samo za uređaje koji se instaliraju i prodaju u zemljama Europske unije i na koje se primjenjuje europska direktiva 2012/19/EU. U zemljama izvan Europske unije mogu se primjenjivati neke druge odredbe za zbrinjavanje električnih i elektroničkih starih uređaja.

Napomene zakona o baterijama (BattG)

- 
 - Stare baterije i akumulatori ne smiju se bacati u kućni otpad, nego ih treba predati na zasebnu obradu i zbrinjavanje!
 - Radi sigurnog vađenja baterija ili akumulatora iz električnog uređaja te informiranja o njihovom tipu ili kemijskom sustavu, uzmite u obzir sljedeće podatke navedene u uputama za uporabu i montažu.
 - Vlasnike ili korisnike baterija ili akumulatora zakon obvezuje na povrat. Povrat se ograničava na predaju količina uobičajenih za domaćinstva.

Stare baterije mogu sadržavati opasne tvari ili teške metale koji mogu štetiti okolišu i zdravlju ljudi. Reciklaža starih baterija i iskorištenje njihovih resursa doprinose zaštiti tih dvaju važnih elemenata.

Simbol prekrížene kante za smeće znači da se baterije i akumulatori ne smiju zbrinjavati putem kućnog otpada.

Oznaka Hg, Cd ili Pb ispod kante za smeće označava sljedeće:

- Hg: baterija sadrži preko 0,0005% žive
- Cd: baterija sadrži preko 0,002% kadmija
- Pb: baterija sadrži preko 0,004% olova

Akumulatori i baterije mogu se besplatno predati na sljedećim mjestima:

- javna, zakonski definirana mjesta za zbrinjavanje ili prikupljanje otpada (npr. komunalne službe)
- prodavaonice baterija i akumulatora
- mjesta povrata u sklopu zajedničkog sustava povrata starih baterija za uređaje
- mjesto povrata proizvođača (ako nije član zajedničkog sustava povrata)

Ove izjave vrijede samo za akumulatore i baterije koji se prodaju u zemljama Europske unije i na koje se primjenjuje europska direktiva 2006/66/EZ. U zemljama izvan Europske unije mogu se primjenjivati neke druge odredbe za zbrinjavanje akumulatora i baterija.

12 KORISNIČKA SLUŽBA/SERVIS

Kod pitanja o jamstvu, popravku ili zamjenskim dijelovima obratite se obližnjoj servisnoj lokaciji tvrtke AL-KO.

One su navedene na internetskoj stranici:
www.al-ko.com/service-contacts

13 JAMSTVO

Možebitne greške u materijalu ili proizvodnji na uređaju uklonit ćemo tijekom zakonskoga roka zastare za jamstvo na nedostatke prema vlastitom izboru popravljanjem ili zamjenskom dostavom. Rok zastare određuje se prema pravu države u kojoj je uređaj kupljen.

Naša jamstvena izjava vrijedi samo u slučaju:

- poštivanja ovih Uputa za uporabu
- namjenskog rukovanja
- uporabe originalnih rezervnih dijelova

Jamstvo prestaje vrijediti u slučaju:

- samovoljnih pokušaja popravaka
- samovoljnih tehničkih izmjena
- nenamjenske uporabe

Jamstvo ne obuhvaća:

- oštećenja laka koja proizlaze iz normalnog trošenja

- potrošne dijelove koji su na kartici zamjenskih dijelova označeni okvirom

Jamstveni rok počinje teći s datumom kupnje od strane prvog krajnjeg korisnika. Mjerodavan je datum na računu. Obratite se svom trgovcu ili najbližoj ovlaštenoj servisnoj službi zajedno s ovom jamstvenom izjavom i originalnim računom. Ova izjava ne utječe na zakonska prava koja kupac ima prema prodavaču u slučaju nedostataka.

14 PRIJEVOD ORIGINALNE EZ IZJAVE O SUKLADNOSTI

Pogledajte upute za rad "Multitool MT 42 – osnovni uređaj".



TŁUMACZENIE ORYGINALNEJ INSTRUKCJI OBSŁUGI

Spis treści

1	Informacje dotyczące niniejszej instrukcji obsługi	108	7	Konserwacja i pielęgnacja.....	116
1.1	Objaśnienia rysunkowe i słowa ostrzegawcze	108	7.1	Wymiana tarczy nożowej.....	116
2	Opis produktu	108	7.2	Wymiana szpuli linki	116
2.1	Zastosowanie zgodne z przeznaczeniem (01).....	108	8	Przechowywanie	116
2.2	Możliwe przewidywane nieprawidłowe użycie	108	9	Pomoc w przypadku usterek	116
2.3	Zagrożenia resztkowe	108	10	Transport.....	117
2.4	Symbole na nasadce kosi	108	11	Utylizacja.....	117
2.5	Zakres dostawy	109	12	Obsługa klienta/Serwis.....	118
2.6	Urządzenia zabezpieczające i ochronne	109	13	Gwarancja	119
2.7	Przegląd produktu	110	14	Deklaracja zgodności WE	119
3	Zasady bezpieczeństwa	110			
3.1	Operator	110			
3.2	Środki ochrony osobistej.....	110			
3.3	Bezpieczeństwo na stanowisku pracy.....	110			
3.4	Bezpieczeństwo osób i zwierząt	110			
3.5	Bezpieczeństwo urządzenia.....	111			
3.6	Bezpieczeństwo elektryczne	111			
3.7	Zasady bezpieczeństwa dotyczące nasadki kosi	112			
3.7.1	Wskazówki dotyczące pracy.....	112			
3.7.2	Obciążenie drganiami	113			
3.7.3	Obciążenie hałasem	114			
4	Montaż i uruchomienie.....	114			
4.1	Nakładanie urządzenia doczepianego na urządzenie podstawowe.....	114			
4.2	Montaż tarczy ochronnej (02).....	115			
4.3	Montaż/demontaż tarczy nożowej (03)	115			
4.4	Montaż/demontaż głowicy żyłki (04) ..	115			
5	Obsługa	115			
5.1	Włączanie i wyłączanie urządzenia.....	115			
5.2	Przedłużanie żyłki tnącej podczas pracy (07).....	115			
6	Nawyki i technika pracy (08–09).....	115			

1 INFORMACJE DOTYCZĄCE NINIEJSZEJ INSTRUKCJI OBSŁUGI

- Wersja niemieckojęzyczna jest oryginalną instrukcją obsługi. Wszystkie pozostałe wersje językowe są tłumaczeniami oryginalnej instrukcji obsługi.
- Przed uruchomieniem należy dokładnie przeczytać niniejszą instrukcję eksploatacji. Jest to konieczne dla zapewnienia bezusterkowej pracy i bezpiecznej obsługi.
- Poniższa instrukcja obsługi winna być przechowywana zawsze w sposób umożliwiający jej wykorzystanie w celu uzyskania informacji dotyczących urządzenia.
- Urządzenie może być przekazywane wyłącznie wraz z instrukcją obsługi.
- Należy stosować się do wskazówek dot. bezpieczeństwa i ostrzegawczych zawartych w niniejszej instrukcji obsługi.

1.1 Objaśnienia rysunkowe i słowa ostrzegawcze



NIEBEZPIECZEŃSTWO!

Oznacza niebezpieczeństwo prowadzące do śmierci lub ciężkich obrażeń ciała.



OSTRZEŻENIE!

Oznacza potencjalne niebezpieczeństwo mogące prowadzić do śmierci lub ciężkich obrażeń ciała.



OSTROŻNIE!

Oznacza potencjalne niebezpieczeństwo mogące prowadzić do średnich lub lekkich obrażeń ciała.

UWAGA!

Oznacza potencjalne niebezpieczeństwo mogące prowadzić do szkód rzeczowych.



WSKAZÓWKA

Szczególne wskazówki ułatwiające zrozumienie instrukcji i obsługi.

2 OPIS PRODUKTU

2.1 Zastosowanie zgodnie z przeznaczeniem (01)

Nasadka kosi GTA 4235 może być użytkowana wyłącznie w połączeniu z urządzeniem podsta-

wowym Multitool MT 42. Całe urządzenie można użytkować zarówno jako podkaszarkę do trawy, jak i kosę spalinową. Obsługa jest możliwa na następujące sposoby:

- Używanie głowicy żyłki — wyłącznie do cięcia miękkiej trawy i podobnych roślin.
- Używanie 3-zębowej tarczy nożowej — do koszenia mocniejszych roślin zielonych, młodych zarośli i krzewów. Urządzenie należy przy tym prowadzić przy podłożu.

Urządzenie podstawowe i urządzenia doczepiane są przeznaczone wyłącznie do użytku w sektorze prywatnym. Każde inne zastosowanie oraz niedozwolone zmiany lub modyfikacje traktowane są jako eksploatacja niezgodna z przeznaczeniem i prowadzą do utraty gwarancji i ważności deklaracji zgodności (znak CE) oraz do wyłączenia wszelkiej odpowiedzialności producenta za szkody poniesione przez użytkownika lub osoby trzecie.

2.2 Możliwe przewidywane nieprawidłowe użycie

- Nie przycinać krzewów, żywopłotów, drzew lub kwiatów.
- Nie unosić urządzenia od podłoża podczas pracy.

2.3 Zagrożenia resztkowe

Nawet podczas użytkowania urządzenia zgodnie z przeznaczeniem wciąż występuje określone ryzyko resztkowego, którego nie da się wykluczyć. Z rodzaju i konstrukcji urządzenia — w zależności od zastosowania — mogą wynikać następujące, potencjalne zagrożenia:

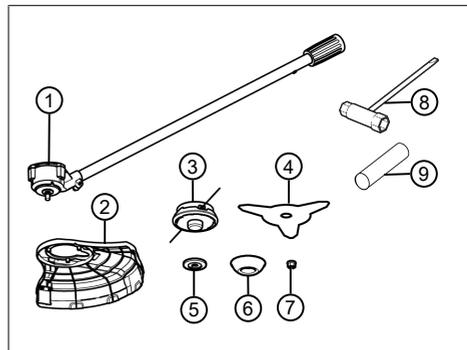
- Odrzucanie ciętego materiału, ziemi i małych kamieni
- Odrzucanie odciętych kawałków żyłki tnącej
- Wdychanie cząstek ciętego materiału przy zaniechaniu zastosowania środków ochrony oddechowej.
- Uszkodzenie słuchu przy zaniechaniu stosowania ochrony słuchu.
- Rany cięte w przypadku kontaktu z obracającą się żyłką tnącą.

2.4 Symbole na nasadce kosi

Symbol	Znaczenie
	Zachować szczególną ostrożność podczas obsługi urządzenia!

Symbol	Znaczenie
	Odstęp między urządzeniem a osobą trzecią wokół użytkownika musi wynosić co najmniej 15 m.
	Nie dopuszczać osób trzecich do niebezpiecznego obszaru!
	Niebezpieczeństwo uderzenia przez odrzucone przedmioty.
	Nie dotykać nieruchomych przedmiotów!
	Maksymalny obrót
	Przed uruchomieniem przeczytać instrukcję eksploatacji!
	Nosić okulary ochronne, ochronę słuchu i hełm!
	Nosić obuwie ochronne!
	Zakładać rękawice ochronne!
	Chronić przed deszczem i wilgocią!
	Nie używać zębatej tarczy tnącej!

2.5 Zakres dostawy



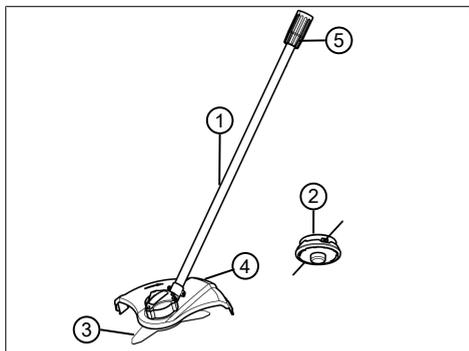
Nr	elementu
1	Nasadka kosi z silnikiem
2	Tarcza ochronna
3	Głowica żyłki ze szpulą żyłki
4	3-zębowa tarcza nożowa
5	Podkładka
6	Pokrywa
7	Nakrętka ustalająca
8	Klucz uniwersalny
9	Trzpień przytrzymujący

2.6 Urządzenia zabezpieczające i ochronne

Tarcza ochronna

Chroni użytkownika przed kontaktem z obracającą się tarczą nożową lub żyłką tnącą i odrzucanymi obiektami. Dodatkowo na tarczy ochronnej znajduje się pierścień ochronny.

2.7 Przegląd produktu



Nr	elementu
1	Nasadka kosi z 3-zębowa tarczą nożową
2	Głowica żyłki
3	3-zębowa tarcza nożowa
4	Tarcza ochronna
5	Złącze do urządzenia podstawowego

3 ZASADY BEZPIECZEŃSTWA

3.1 Operator

- Osoby poniżej 16. roku życia oraz niezaznajomione z instrukcją obsługi nie mogą używać urządzenia. Przestrzegać ewentualnych krajowych przepisów dotyczących bezpieczeństwa w zakresie minimalnego wieku użytkownika.
- Zabrania się eksploatacji urządzenia pod wpływem alkoholu, środków odurzających lub leków.

3.2 Środki ochrony osobistej

- Aby uniknąć urazów głowy i kończyn oraz uszkodzenia słuchu, należy nosić na sobie przewidziane przepisami odzież i wyposażenie ochronne.
- Środki ochrony osobistej:
 - Kask ochronny, okulary ochronne i ochrona dróg oddechowych
 - Długie spodnie i mocne obuwie
 - Podczas konserwacji i przeglądów: Ochronne rękawice robocze

3.3 Bezpieczeństwo na stanowisku pracy

- Pracować tylko przy świetle dziennym lub przy bardzo jasnym sztucznym świetle.
- Przed rozpoczęciem pracy należy usunąć niebezpieczne przedmioty z obszaru roboczego, np. gałęzie, kawałki szkła i metalu, kamienie.
- Zwracać uwagę na własne bezpieczeństwo.

3.4 Bezpieczeństwo osób i zwierząt

- Używać urządzenia tylko do tych prac, do których jest ono przeznaczone. Zastosowanie niezgodne z przeznaczeniem

może prowadzić do obrażeń lub uszkodzeń.

- Włączać urządzenie tylko wtedy, gdy w obszarze roboczym nie przebywają osoby ani zwierzęta.
- Trzymać ręce, nogi i inne części ciała z dala od ruchomych części urządzenia (np. łańcucha tnącego, mechanizmu tnącego).
- Części urządzenia, jak np. osłony silnika i narzędzia tnące, mogą podczas pracy rozgrzać się do wysokich temperatur. Nie należy ich dotykać. Po wyłączeniu poczekać, aż ostygną.

3.5 Bezpieczeństwo urządzenia

- Używać urządzenia wyłącznie w następujących warunkach:
 - Urządzenie nie jest zabrudzone.
 - Urządzenie nie wykazuje uszkodzeń.
 - Wszystkie elementy obsługowe muszą być sprawne.
- Wszystkie uchwyty urządzenia muszą być suche i czyste.
- Nie przeciążać urządzenia. Jest ono przeznaczone do lekkich prac na terenach prywatnych. Przeciążenia powodują uszkodzenia urządzenia.

- Nigdy nie użytkować urządzenia ze zużyтыми lub uszkodzonymi częściami. Uszkodzone części wymieniać zawsze na oryginalne części zamienne producenta. Użytkowanie urządzenia ze zużyтыми lub uszkodzonymi częściami powoduje unieważnienie roszczeń gwarancyjnych po stronie producenta.

3.6 Bezpieczeństwo elektryczne

- Aby uniknąć zwarcia i zniszczenia podzespołów elektrycznych:
 - Zabezpieczyć urządzenie przed wilgocią i nie używać go w czasie deszczu.
 - Nie spryskiwać urządzenia wodą.
 - Nie otwierać urządzenia.



WSKAZÓWKA

Stosować się do wskazówek dotyczących bezpieczeństwa zawartych w osobnych instrukcjach eksploatacji akumulatora i ładowarki.

3.7 Zasady bezpieczeństwa dotyczące nasadki kosi

3.7.1 Wskazówki dotyczące pracy

- Obsługiwać urządzenie zawsze obiema rękami.
- Zawsze trzymać ręce i stopy z dala od elementu tnącego, przede wszystkim w trakcie włączania silnika,
- Po wyłączeniu silnika czekać na zatrzymanie urządzenia tnącego.
- Cięty materiał usuwać wyłącznie po zatrzymaniu silnika i urządzenia tnącego.
- Ze względu na niebezpieczeństwo odniesienia ran ciętych nie dotykać obcinacza żyłki niezabezpieczonymi rękami.
- Po wyciągnięciu nowej żyłki urządzenie należy zawsze trzymać w normalnej pozycji roboczej, zanim zostanie uruchomione.
- Nie używać metalowej żyłki tnącej!
- Stałe utrzymywać osłonę ochronną, urządzenie tnące i silnik w stanie wolnym od resztek skoszonej trawy.
- Osoby niezaznajomione z pracą urządzenia powinny przeciwwić obchodzenie się z nim przy wyłączonym silniku.
- Podczas pracy na zboczu:
 - Zabrania się użytkowania urządzenia na gładkich lub śliskich zboczach.
 - Zawsze kosić poprzecznie do zbocza, nigdy w górę lub w dół.
 - Zawsze stać pod urządzeniem tnącym.
- W przypadku trafienia na ciało obce:
 - Wyłączyć silnik.
 - Sprawdzić urządzenie pod względem uszkodzeń.
- Zamontować mocno tarczę nożową, aby podczas pracy nie uległa poluzowaniu i nie odpadła.

3.7.2 Obciążenie drganiami



OSTRZEŻENIE!

Niebezpieczeństwo stwarzane przez drgania

Rzeczywiste wartości emisji drgań podczas używania urządzenia mogą odbiegać od wartości podanych przez producenta. Przed i w trakcie używania należy uwzględnić następujące czynniki:

- Czy urządzenie jest użytkowane zgodnie z przeznaczeniem?
- Czy materiał jest cięty lub obrabiany w odpowiedni sposób?
- Czy urządzenie znajduje się w prawidłowym stanie użytkowym?
- Czy narzędzie tnące jest prawidłowo naostrzone lub czy jest zamontowane odpowiednie narzędzie tnące?
- Czy są zamontowane uchwyty i, w razie potrzeby, uchwyty wibracyjne oraz czy są one trwale połączone z urządzeniem?

- Użytkować urządzenie jedynie z prędkością obrotową wyma-

ganą dla danej pracy. Unikać maksymalnej prędkości obrotowej, aby zmniejszyć poziom hałasu i wibracji.

- Wskutek niewłaściwego użytkowania i konserwacji może dojść do zwiększenia poziomu hałasu i drgań urządzenia. Prowadzi to do niekorzystnych skutków zdrowotnych. W tym przypadku należy niezwłocznie wyłączyć urządzenie i zlecić naprawę jednemu z autoryzowanych warsztatów serwisowych.
- Stopień obciążenia przez drgania zależy od rodzaju wykonywanej pracy i sposobu wykorzystania urządzenia. Należy oceniać te czynniki i stosować odpowiednie przerwy w pracy. Spowoduje to znaczne zmniejszenie obciążenia przez drgania w trakcie całej pracy.
- Dłuższe używanie urządzenia wystawia operatora na działanie wibracji i może powodować problemy z krążeniem krwi („biały palec”). Aby zmniejszyć to ryzyko, należy nosić rękawice i rozgrzewać dłonie. W przypadku stwierdzenia objawu „białego palca” należy niezwłocznie udać się do lekarza. Do tych objawów

należą: brak czucia, utrata wrażliwości, cierpięcie, swędzenie, ból, utrata siły, zmiana koloru lub stanu skóry. Z reguły te objawy dotyczą palców, dłoni lub pulsu. Przy niskich temperaturach to ryzyko się zwiększa.

- W ciągu dnia pracy należy wykonywać dłuższe przerwy, aby odpocząć od hałasu i wibracji. Zaplanować pracę tak, aby stosowanie urządzeń, które wytwarzają silne wibracje, rozłożyć na kilka dni.
- W przypadku stwierdzenia nieprzyjemnego uczucia lub przebarwienia skóry na dłoniach podczas użytkowania urządzenia, należy niezwłocznie przerwać pracę. Uwzględnić wystarczająco długie przerwy w pracy. Zaniechanie przerw w pracy może doprowadzić do wystąpienia zespołu wibracyjnego dłoni i ramienia.
- Należy zminimalizować ryzyko narażenia na drgania. Utrzymywać urządzenie zgodnie ze wskazówkami zawartymi w instrukcji obsługi.
- Jeśli urządzenie jest często używane, należy zakupić akcesoria zabezpieczające przed drganiami (np. uchwyty)

u specjalistycznego sprzedawcy.

- Nie używać urządzenia przy temperaturach niższych niż 10 °C. Ustalić plan pracy, umożliwiający ograniczenie obciążenia drganiami.

3.7.3 Obciążenie hałasem

Określony poziom obciążenia hałasem generowanym przez opisywane urządzenie jest nieunikniony. Głośne prace zaplanować w dopuszczonym i wyznaczonym do tego czasie. W razie potrzeby uwzględnić czasy odpoczynku i ograniczyć czas pracy do najbardziej wymaganych czynności. Dla ochrony własnej i ochrony osób przebywających w pobliżu zaleca się stosowanie odpowiedniej ochrony słuchu.

4 MONTAŻ I URUCHOMIENIE



OSTRZEŻENIE!

Niebezpieczeństwo odniesienia ran ciętych

Niebezpieczeństwo odniesienia ran ciętych w przypadku kontaktu z ruchomymi częściami o ostrych krawędziach i narzędziami tnącymi.

- Przed pracami montażowymi zawsze wyłączyć urządzenie. Wymontować akumulator.
- Podczas prac montażowych zawsze nosić rękawice ochronne.

4.1 Nakładanie urządzenia doczepianego na urządzenie podstawowe

Patrz instrukcja obsługi „Multitool MT 42 — urządzenie podstawowe”.

4.2 Montaż tarczy ochronnej (02)

Mocowanie tarczy ochronnej (02)

1. Nałożyć tarczę ochronną (02/1) na głowicę tnącą (02/2).
2. Wsunąć trzy śruby (02/3) przez tarczę ochronną (02/b) i wkręcić w otwory (02/4).

4.3 Montaż/demontaż tarczy nożowej (03)



OSTRZEŻENIE!

Niebezpieczeństwo zranienia przez oddzielające się elementy urządzenia

Elementy urządzenia oddzielające się podczas pracy mogą prowadzić do ciężkich obrażeń.

- Przymocować narzędzia tnące tak, aby nie mogły oddzielić się podczas pracy.

Montaż tarczy nożowej

1. Jeśli jest zamontowana: Zdjąć głowicę żyłki, patrz patrz *Rozdział 4.4 "Montaż/demontaż głowicy żyłki (04)", strona 115.*
2. Założyć tarczę (03/3) i tarczę nożową (03/1) na wał napędowy głowicy tnącej (03/2). Napis na tarczy nożowej musi być skierowany na zewnątrz, tj. od głowicy tnącej.
3. Nałożyć pokrywę (03/4).
4. Nałożyć nakrętkę ustalającą (03/5) na wał napędowy i dokręcić go ręcznie w kierunku wskazówek zegara.
5. Dokręcić nakrętkę ustalającą (03/5) kluczem uniwersalnym.

Demontaż tarczy nożowej

1. Kluczem uniwersalnym poluzować nakrętkę ustalającą (03/5) przeciwnie do ruchu wskazówek zegara. Użyć przy tym trzpienia przytrzymującego w celu unieruchomienia.
2. Wyciągnąć nakrętkę ustalającą (03/5), osłonę (03/4), tarczę nożową (03/1) i tarczę (03/3).

4.4 Montaż/demontaż głowicy żyłki (04)



OSTRZEŻENIE!

Niebezpieczeństwo zranienia przez oddzielające się elementy urządzenia

Elementy urządzenia oddzielające się podczas pracy mogą prowadzić do ciężkich obrażeń.

- Przymocować narzędzia tnące tak, aby nie mogły oddzielić się podczas pracy.

Montaż głowicy żyłki

1. Jeśli jest zamontowana: Zdjąć tarczę nożową, patrz patrz *Rozdział 4.3 "Montaż/demontaż tarczy nożowej (03)", strona 115.*
2. Założyć tarczę (04/3) na wał napędowy głowicy tnącej (04/2).
3. Nałożyć i dokręcić głowicę żyłki (04/1).

Demontaż głowicy żyłki

1. Poluzować głowicę żyłki (04/1) przeciwnie do kierunku ruchu wskazówek zegara. Użyć przy tym trzpienia przytrzymującego w celu unieruchomienia.
2. Wyciągnąć głowicę żyłki (04/1) i tarczę (04/3).

5 OBSŁUGA

5.1 Włączanie i wyłączanie urządzenia

Patrz instrukcja obsługi „Multitool MT 42 — urządzenie podstawowe”.

5.2 Przedłużanie żyłki tnącej podczas pracy (07)

Żyłka tnąca skraca się podczas pracy i ulega strzępieniu.

1. Głowica żyłki (07/1) stale muskać trawę przy dużej prędkości obrotowej (07/a). Zapewnia to rozwijanie kawałka nowej żyłki tnącej ze spuli żyłki i odcinanie zużytej końcówki żyłki przez obcinacz żyłki (07/2).

6 NAWYKI I TECHNIKA PRACY (08–09)

- Pochylać urządzenie lekko do przodu (ok. 30°), aby kosić końcówką żyłki tnącej. Poruszać się powoli.
- Podczas koszenia odchyłać urządzenie równomiernie w prawo i w lewo.
- Długą trawę kosić etapami. Zawsze zaczynać od góry i przesuwac się w dół (08).
- Urządzenie przycina najlepiej przy bardzo dużej prędkości. Dlatego też nie należy przeciążać urządzenia przez cięcie długiej trawy.
- W przypadku przeciążenia urządzenia w bardzo wysokiej trawie żyłka ulega zablokowaniu. Natychmiast unieść urządzenie, aby je odciążać. W przeciwnym przypadku może dojść do trwałego uszkodzenia silnika.
- Nie kosić urządzenie bezpośrednio w kierunku twardych przeszkód (np. murów), lecz kosić bokiem. Zapewnia to ochronę żyłki tnącej (09).

- Nie zbliżać urządzenia do delikatnych roślin. Rozłożyć pałąk ochronny do pozycji poziomej.

Postępowanie w przypadku zakleszczenia tarczy nożowej

Gęste zarośla, młode drzewa lub krzewy mogą doprowadzić do zablokowania i zatrzymania tarczy nożowej.

- Unikać blokady, zwracając uwagę na kierunek pochylenia krzewów i tnąc od przeciwległej strony.
- Jeśli tarcza nożowa zaklinuje się w trakcie cięcia:
 - Natychmiast wyłączyć silnik.
 - Trzymać urządzenie na wysokości, aby tarcza nożowa nie odskoczyła lub nie pękła.

7 KONSERWACJA I PIELĘGNACJA



OSTRZEŻENIE!

Niebezpieczeństwo odniesienia ran ciętych

Niebezpieczeństwo odniesienia ran ciętych w przypadku kontaktu z ruchomymi częściami o ostrych krawędziach i narzędziami tnącymi.

- Przed przystąpieniem do prac związanych z konserwacją, pielęgnacją i czyszczeniem należy zawsze wyłączyć urządzenie. Wymontować akumulator.
- Podczas wykonywania prac związanych z konserwacją, pielęgnacją i czyszczeniem należy zawsze nosić rękawice ochronne.

7.1 Wymiana tarczy nożowej

Wymiana tarczy nożowej: patrz *Rozdział 4.3 "Montaż/demontaż tarczy nożowej (03)", strona 115.*

7.2 Wymiana szpuli linki

Warunek: Urządzenie musi być wyłączone i akumulator musi być wyciągnięty z urządzenia podstawowego.

8 PRZECHOWYWANIE

Po każdym użyciu należy dokładnie wyczyścić urządzenie i, jeśli są dostępne, założyć pokrywę ochronną. Urządzenie przechowywać w suchym,

zamykanym pomieszczeniu niedostępnym dla dzieci.

Przed przerwami w eksploatacji trwającymi dłużej niż 30 dni wykonać następujące czynności:

- Oczyszczyć tarczę nożową i spryskać ją olejem chroniącym przed korozją.
- Dokładnie oczyścić urządzenie i przechowywać je w suchym pomieszczeniu.

9 POMOC W PRZYPADKU USTEREK



OSTROŻNIE!

Niebezpieczeństwo skaleczenia

Poruszające się części urządzenia o ostrych krawędziach mogą spowodować obrażenia.

- Podczas wykonywania prac związanych z konserwacją, pielęgnacją i czyszczeniem należy zawsze nosić rękawice ochronne!

Usterka	Przyczyna	Usuwanie
Trawa nie jest czysto cięta.	Tarcza nożowa jest tępa.	Zlecić naostrzenie tarczy nożowej. Skontaktuj się z serwisem AL-KO. Wymienić tarczę nożową.
Wyraźny spadek czasu pracy akumulatora.	Zbyt wysoka lub zbyt wilgotna trawa.	<ul style="list-style-type: none"> ■ Przyciąć trawę na większej wysokości. ■ Pozostaw trawę do wyschnięcia.
	Zbyt mała wysokość przycinania.	Przyciąć trawę na większej wysokości.
Urządzenie wibruje w nietypowy sposób.	Błąd urządzenia	Skontaktuj się z serwisem AL-KO.
Inne usterki	Patrz instrukcja obsługi „Multitool MT 42 — urządzenie podstawowe”.	



WSKAZÓWKA

W przypadku zakłóceń, które nie zostały wymienione w tej tabeli, lub takich, których nie można usunąć we własnym zakresie, należy skontaktować się z naszym działem obsługi klienta.

10 TRANSPORT

Przed transportem wykonać następujące czynności:

1. Wyłączyć urządzenie.
2. Wymontować akumulator z urządzenia podstawowego.
3. Rozłączyć urządzenie podstawowe i urządzenie doczepiane.



WSKAZÓWKA

Energia znamionowa akumulatora wynosi ponad 100 Wh! Z tego względu należy stosować się do poniższych wskazówek dotyczących transportu.

Akumulator litowo-jonowy zawarty w komplecie podlega przepisom prawa o substancjach niebezpiecznych, jednak może być transportowany w uproszczonych warunkach:

- Użytkownicy prywatni mogą transportować akumulator po drogach bez dalszych nakładów, o ile jest on zamontowany w sposób przeznaczony do handlu detalicznego, a transport służy wyłącznie do celów prywatnych.
- Użytkownicy komercyjni, którzy realizują transport w związku ze swoją główną działalnością (np. dostawy z i do miejsc budów lub pokazów) uproszczenia te mogą również obowiązywać.

W obu powyższych przypadkach należy koniecznie podjąć działania, zapobiegające uwolnieniu zawartości. W innych przypadkach należy bezwzględnie przestrzegać przepisów dotyczących substancji niebezpiecznych! W przypadku nieprzestrzegania nadawcy i ewentualnie przewoźnikowi grożą surowe kary.

Pozostałe wskazówki dotyczące transportu i wysyłki

- Akumulatory litowo-jonowe transportować bądź wysyłać wyłącznie w nieuszkodzonym stanie.
- Do transportu akumulatora używać wyłącznie oryginalnego kartonu lub odpowiedniego kartonu dla towarów niebezpiecznych (nie jest to

wymagane w przypadku akumulatorów o energii znamionowej poniżej 100 Wh).

- Zakleić odkryte styki akumulatora, aby zapobiec zwarciu.
- Akumulator zabezpieczyć przed przesunięciem wewnątrz opakowania, aby zapobiec uszkodzeniom akumulatora.
- Zapewnić prawidłowe oznakowanie i dokumentację przesyłki podczas transportu bądź wysyłki (np. za pośrednictwem firmy kurierskiej lub spedycji).
- Uzyskać wcześniej informację, czy transport z wykorzystaniem wybranego usługodawcy jest możliwy i zgłosić przesyłkę.

Zalecamy skorzystanie przy przygotowaniu wysyłki z pomocy fachowca z zakresu towarów niebezpiecznych. Przestrzegać również ewentualnych dodatkowych przepisów krajowych.

11 UTYLIZACJA

Wskazówki dotyczące ustawy o użytym sprzęcie elektrycznym i elektronicznym (ElektroG)



- Zużyte urządzenia elektryczne i elektroniczne nie mogą być utylizowane z odpadami z gospodarstwa domowego, lecz należy przekazać je do osobnej zbiórki lub utylizacji.
- Zużyte baterie lub akumulatory, które nie są na stałe wbudowane w zużytych urządzeniach, należy wyciągnąć przed oddaniem urządzenia! Ich utylizacja jest regulowana przez ustawę o zużytych bateriach.
- Właściciele lub użytkownicy urządzeń elektrycznych i elektronicznych są prawnie zobowiązani do ich oddania po zużyciu.
- Użytkownik końcowy odpowiada za usunięcie danych osobowych z utylizowanego urządzenia!

Symbol przekreślonego pojemnika na odpady oznacza, że zużyte urządzenia elektryczne i elektroniczne nie mogą być utylizowane razem z odpadami z gospodarstwa domowego.

Zużyte urządzenia elektryczne i elektroniczne można nieodpłatnie oddać w następujących punktach zbiórki:

- publiczne punkty utylizacji lub zbiórki odpadów (np. komunalne punkty składowania odpadów);

- punkty sprzedaży urządzeń elektrycznych (stacjonarne i online), o ile sprzedawcy są zobowiązani do odbioru lub oferują tę usługę dobrowolnie.

Wszystkie powyższe zasady obowiązują wyłącznie w odniesieniu do urządzeń sprzedawanych i instalowanych na terenie Unii Europejskiej i objętych dyrektywą 2012/19/UE. W krajach nienależących do Unii Europejskiej obowiązywać mogą inne przepisy dotyczące utylizacji urządzeń elektrycznych i elektronicznych.

Wskazówki dotyczące ustawy o zużytych bateriach (BattG)



- Zużyte baterie i akumulatory nie mogą być utylizowane z odpadami z gospodarstwa domowego, lecz należy przekazać je do osobnej zbiórki lub utylizacji.
- Informacje na temat bezpiecznego wyciągnięcia baterii lub akumulatorów z urządzenia elektrycznego oraz informacje na temat ich typu lub systemu chemicznego są zawarte w odpowiedniej instrukcji obsługi lub montażu.
- Właściciele lub użytkownicy baterii i akumulatorów są prawnie zobowiązani do ich oddania po zużyciu. Zwrot ogranicza się do przekazania standardowych ilości występujących w gospodarstwach domowych.

Zużyte baterie mogą zawierać szkodliwe substancje lub metale ciężkie, które mogą powodować poważne szkody dla środowiska naturalnego i zdrowia. Recykling zużytych baterii i wykorzystanie zawartych w nich zasobów przyczynia się do ochrony tych obu ważnych dóbr.

Symbol przekreślonego pojemnika na odpady oznacza, że zużyte baterie i akumulatory nie mogą być utylizowane razem z odpadami z gospodarstwa domowego.

Jeżeli pod symbolem pojemnika na odpady znajdują się dodatkowo oznaczenia Hg, Cd lub Pb, oznacza to:

- Hg: Bateria zawiera więcej niż 0,0005% rtęci
- Cd: Bateria zawiera więcej niż 0,002% kadmu
- Pb: Bateria zawiera więcej niż 0,004% ołowiu

Zużyte akumulatory i baterie można nieodpłatnie oddać w następujących punktach zbiórki:

- publiczne punkty utylizacji lub zbiórki odpadów (np. komunalne punkty składowania odpadów);
- punkty sprzedaży baterii i akumulatorów;
- punkty odbioru zużytych akumulatorów i baterii;
- punkt odbioru producenta (jeżeli nie należy on do systemu odbioru zużytych akumulatorów i baterii).

Wszystkie powyższe zasady obowiązują wyłącznie w odniesieniu do akumulatorów i baterii sprzedawanych na terenie Unii Europejskiej i objętych dyrektywą 2006/66/WE. W krajach nienależących do Unii Europejskiej obowiązywać mogą inne przepisy dotyczące utylizacji akumulatorów i baterii.

12 OBSŁUGA KLIENTA/SERWIS

Wszelkie pytania dotyczące gwarancji, naprawy lub części zamiennych należy kierować do najbliższego punktu serwisowego AL-KO.

Można go znaleźć w następującej witrynie internetowej:

www.al-ko.com/service-contacts



13 GWARANCJA

Ewentualne wady materiałowe lub produkcyjne w urządzeniu usuwamy przed upływem ustawowego okresu przedawnienia roszczeń z tytułu rękojmi za wady fizyczne, dokonując wedle naszego uznania naprawy lub wymiany produktu. Okres przedawnienia ustalany jest zgodnie z prawem obowiązującym w kraju, w którym produkt został zakupiony.

Gwarancja obowiązuje tylko w przypadku:

- zastosowania się do treści niniejszej instrukcji obsługi
- prawidłowego postępowania,
- stosowania oryginalnych części zamiennych.

Gwarancja wygasa w przypadku:

- samodzielnych prób naprawy,
- samodzielnych zmian technicznych,
- zastosowania niezgodnie z przeznaczeniem.

Gwarancja nie obejmuje:

- uszkodzeń lakieru spowodowanych zwykłym zużyciem
- części zużywalnych, oznaczonych na wykazie części zamiennych ramką [xxxxxx (x)].

Okres gwarancji rozpoczyna się od momentu nabycia przez pierwszego użytkownika końcowego. Decydujące znaczenie ma tutaj data dokumentu zakupu. Należy zwrócić się do dystrybutora lub najbliższego autoryzowanego punktu serwisowego, przedkładając niniejszą deklarację gwarancyjną oraz dowód zakupu. Niniejsza deklaracja nie narusza ustawowych roszczeń nabywcy w stosunku do sprzedawcy z tytułu wad.

14 TŁUMACZENIE ORYGINALNEJ DEKLARACJI ZGODNOŚCI WE

Patrz instrukcja obsługi „Multitool MT 42 — urządzenie podstawowe”.



PŘEKLAD ORIGINÁLNÍHO NÁVODU K POUŽITÍ

Obsah

1	K tomuto návodu k použití	121	7	Údržba a péče	128
1.1	Vysvětlení symbolů a signálních slov	121	7.1	Výměna nožového listu	128
2	Popis výrobku	121	7.2	Výměna strunové cívky	128
2.1	Použití v souladu s určeným účelem (01)	121	8	Skládování	128
2.2	Možné předvídatelné chybné použití	121	9	Pomoc při poruchách	128
2.3	Zbytková nebezpečí	121	10	Přeprava	128
2.4	Symbole NA nastavci kosy	121	11	Likvidace	129
2.5	Součásti dodávky	122	12	Zákaznický servis/servis	130
2.6	Bezpečnostní a ochranná zařízení	122	13	Záruka	131
2.7	Přehled výrobku	123	14	Prohlášení o shodě ES	131
3	Bezpečnostní pokyny	123			
3.1	Obsluha	123			
3.2	Osobní ochranné vybavení	123			
3.3	Bezpečnost na pracovišti	123			
3.4	Bezpečnost osob a zvířat	123			
3.5	Bezpečnost stroje	124			
3.6	Bezpečnost elektrických součástí	124			
3.7	Bezpečnostní pokyny pro nástavec kosy	124			
3.7.1	Pracovní pokyny	124			
3.7.2	Zatížení vibracemi	125			
3.7.3	Zatížení hlukem	126			
4	Montáž a uvedení do provozu	127			
4.1	Nasunutí přídavného stroje na základní přístroj	127			
4.2	Montáž ochranného štítu (02)	127			
4.3	Montáž/demontáž listového nože (03)	127			
4.4	Montáž/demontáž strunové hlavy (04)	127			
5	Obsluha	127			
5.1	Zapnutí a vypnutí stroje	127			
5.2	Prodloužení struny během používání (07)	127			
6	Chování při práci a pracovní technika (08–09)	127			



1 K TOMUTO NÁVODU K POUŽITÍ

- U německé verze se jedná o originální návod k použití. Všechny ostatní jazykové verze jsou překlady originálního návodu k použití.
- Před uvedením do provozu si bezpodmínečně pečlivě přečtěte tento návod k použití. To je předpokladem pro bezpečnou práci a bezproblémovou manipulaci.
- Uchovávejte tento návod vždy tak, abyste si ho mohli přečíst, když budete potřebovat informace o stroji.
- Předávejte dalším osobám pouze výrobek s tímto návodem k použití.
- Přečtěte a dodržujte bezpečnostní pokyny a varování uvedená v tomto návodu.

1.1 Vysvětlení symbolů a signálních slov



NEBEZPEČÍ!

Označuje bezprostředně hrozící nebezpečnou situaci, která – pokud se jí nevyhnete – má za následek smrt nebo vážné zranění.



VÝSTRAHA!

Označuje možnou nebezpečnou situaci, která – pokud se jí nevyhnete – může mít za následek smrt nebo vážné zranění.



OPATRNĚ!

Označuje možnou nebezpečnou situaci, která by mohla mít za následek menší nebo středně těžké zranění, pokud se jí nevyhnete.

POZOR!

Označuje situaci, která by mohla mít za následek věcné škody, pokud se jí nevyhnete.



UPOZORNĚNÍ

Speciální pokyny pro lepší srozumitelnost a manipulaci.

2 POPIS VÝROBKU

2.1 Použití v souladu s určeným účelem (01)

Nástavec kosa BCA 4235 lze použít výhradně jen v součinnosti se základním přístrojem Multitool MT 42. Celý stroj lze volitelně používat jak stru-

novou sekačku, tak i jako motorovou kosu. K dispozici jsou následující možnosti obsluhy:

- Využití strunové hlavy – výhradně k sečení měkké trávy a podobného porostu.
- Využití listového nože se 3 zuby – lze použít k sekání silnějších zelených rostlin, mladého podrostu a křoví. Stroj musíte přitom vést při zemi.

Základní přístroj i přídavné stroje jsou určeny výhradně jen k použití v soukromém sektoru. Jakékoli jiné používání a dále nepovolené přestavby a dodatečné montáže budou považovány za použití k jinému než určenému účelu a mají za následek propadnutí záruky, dále ztrátu konformity (značka CE) a odmítnutí jakékoli odpovědnosti za škody způsobené uživateli nebo třetí straně ze strany výrobce.

2.2 Možné předvídatelné chybné použití

- Nesekejte keře, živé ploty, stromy nebo květiny.
- Stroj během provozu nezvedejte ze země.

2.3 Zbytková nebezpečí

I při řádném používání stroje ke stanovenému účelu vždy zůstává zbytkové riziko, které nelze vyloučit. Z druhu a konstrukce stroje mohou být podle použití odvozena následující potenciální ohrožení:

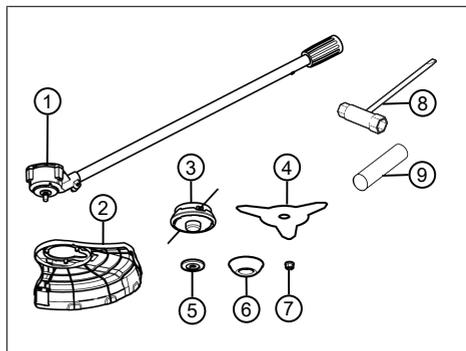
- Odlétávání posekaných předmětů, zeminy a kamínků
- Odlétávání částí struny
- Vdechování částic řezaného zboží, jestliže nemáte nasazenou ochranu dýchacích orgánů.
- Poškození sluchu, jestliže nenosíte ochranu sluchu.
- Řezná poranění při sáhnutí na otáčející se strunu

2.4 Symboly NA nastavci kosa

Symbol	Význam
	Zvláštní opatření při manipulaci!
	Vzdálenost mezi strojem a neúčastnými osobami musí kolem uživatele činit minimálně 15 m.

Symbol	Význam
	Třetí osoby držte stranou nebezpečné oblasti!
	Nebezpečí kvůli odletujícím předmětům!
	Nedotýkejte se pevných předmětů!
	Maximální otáčky
	Před uvedením do provozu si přečtěte návod k použití!
	Noste ochranné brýle, protihluková sluchátka a ochrannou helmu!
	Noste bezpečnostní obuv!
	Nosit ochranné rukavice!
	Chraňte před deštěm a vlhkem!
	Nepoužívejte pilový kotouč!

2.5 Součásti dodávky



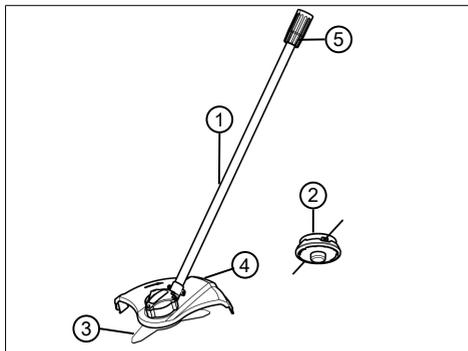
Č.	Součást
1	Nástavec kosi s motorem
2	Ochranný štít
3	Strunová hlava s cívkou
4	Listový nůž o 3 zubech
5	Podložka
6	Kryt
7	Zajišťovací matice
8	Kombinované klíče
9	Přidržovací kolík

2.6 Bezpečnostní a ochranná zařízení

Ochranný štít

Chrání uživatele před kontaktem s rotujícím listovým nožem, popř. strunou a odlétávajícími předměty. Doplnkově je na ochranném štítu umístěn ochranný kroužek.

2.7 Přehled výrobku



Č.	Součást
1	Nástavec kosi s listovým nožem o 3 zubech
2	Strunová hlava
3	Listový nůž o 3 zubech
4	Ochranný štít
5	Spojka pro základní přístroj

3 BEZPEČNOSTNÍ POKYNY

3.1 Obsluha

- Mladiství mladší 16 let nebo osoby, které nejsou seznámeny s návodem k použití, nesmějí stroj používat. Respektujte eventuální zemské specifické bezpečnostní předpisy týkající se minimálního věku uživatele.
- Neobsluhujte stroj pod vlivem alkoholu, drog nebo léků.

3.2 Osobní ochranné vybavení

- Aby se předešlo zranění hlavy a končetin, jakož i poškození sluchu, je třeba nosit oděv a

ochranné vybavení podle předpisů.

- Osobní ochranné vybavení se skládá z:
 - Ochranná helma, ochranné brýle a ochrana dýchacích orgánů
 - dlouhé kalhoty a pevná obuv
 - při údržbě a péči: ochranné rukavice

3.3 Bezpečnost na pracovišti

- Pracujte jen za denního světla nebo za velmi jasného umělého osvětlení.
- Před zahájením práce z pracovní oblasti odstraňte nebezpečné předměty, např. větve, kusy skla a kovu, kameny.
- Dbejte na vlastní stabilitu.

3.4 Bezpečnost osob a zvířat

- Stroj používejte jen k té práci, pro kterou je určen. Použití k jinému než určenému účelu může mít za následek poranění i poškození věcných hodnot.
- Stroj zapněte jen tehdy, jestliže se v pracovní oblasti nenacházejí žádné osoby a zvířata.
- Ruce nebo nohy, popř. jiné části těla udržujte mimo dosah pohybujících se dílů stroje

(např. pilový řetěz, řezací ústrojí).

- Díly stroje, jako např. kryty motoru a řezné nástroje se mohou během provozu silně zahřívat. Nedotýkejte se jich. Po vypnutí vyčkejte na jejich ochlazení.

3.5 Bezpečnost stroje

- Stroj používejte jen za následujících podmínek:
 - Stroj není znečištěný.
 - Stroj nevykazuje žádná poškození.
 - Všechny ovládací prvky fungují.
- Všechna držadla stroje udržujte suchá a čistá.
- Nepřetěžujte stroj. Je určen pro lehké práce v soukromém sektoru. Přetížení vedou k poškození stroje.
- Stroj nikdy nepoužívejte s opotřebovanými nebo vadnými díly. Poškozené díly vždy vyměňte za originální náhradní díly výrobce. Je-li stroj provozován s opotřebovanými nebo poškozenými díly, nemohou být vůči výrobci uplatňovány nároky na záruční plnění.

3.6 Bezpečnost elektrických součástí

- K zamezení zkratů a zničení elektrických součástí:
 - Stroj chraňte před vlhkostí a nepoužívejte jej v dešti.
 - Stroj neostříkujte vodou.
 - Stroj neotevírejte.



UPOZORNĚNÍ

Dodržujte bezpečnostní pokyny k akumulátoru a nabíječce uvedené v samostatných návodech k použití.

3.7 Bezpečnostní pokyny pro nástavec kosy

3.7.1 Pracovní pokyny

- Stroj vždy obsluhujte oběma rukama.
- Ruce a nohy držte vždy stranou od řezného ústrojí, zejména při zapnutí motoru.
- Po vypnutí motoru počkejte na zastavení řezného ústrojí.
- Posekané předměty odstraňujte jen po úplném zastavení motoru a řezného ústrojí.
- Odřezávače struny se kvůli nebezpečí řezných poranění nedotýkejte nechráněnými rukama.
- Po vytažení nové struny stroj před zapnutím vždy umístěte

do jeho normální pracovní polohy.

- Nepoužívejte kovové struny!
- Ochranný štít, řezné ústrojí a motor stále udržujte volné od zbytků ze sečení.
- Osoby, které nejsou se strojem seznámeny, by se měly nejdříve naučit s ním zacházet u vypnutého motoru.
- Při práci ve svahu:
 - Nikdy nepracujte na hladkém a kluzkém svahu.
 - Vždy sečte příčně ke svahu, nikdy ne směrem nahoru nebo dolů.
 - Vždy stůjte pod řezným ústrojím.
- Po kontaktu s cizím tělesem:
 - Vypněte motor.
 - Zkontrolujte, zda stroj není poškozený.
- Pevně namontujte nožový list, aby se nemohl při provozu uvolnit a spadnout.

3.7.2 Zatížení vibracemi



VÝSTRAHA!

Nebezpečí vyplývající z vibrací

Skutečná emisní hodnota vibrací při používání stroje se může odlišovat od hodnoty uváděné výrobcem. Před popř. během používání respektujte následující ovlivňující faktory:

- Je stroj používán v souladu s určeným účelem?
 - Je materiál správným způsobem posekán, popř. zpracován?
 - Nachází se stroj v řádném stavu vhodném k používání?
 - Je řezný nástroj správně nabroušený, popř. je řezný nástroj správně namontovaný?
 - Jsou namontovány rukojeti a event. volitelné vibrační rukojeti, a jsou pevně spojeny se strojem?
- Provozujte stroj pouze při tolika otáčkách, kolik je nezbytné pro danou práci. Nevytáčejte motor na maximum, snížíte hluk a vibrace.

- Kvůli neodbornému používání a údržbě se mohou zvýšit vibrace stroje a hluchost. To vede ke zdravotním újmám. V takovém případě stroj ihned vypněte a nechte ho opravit od autorizovaného servisu - dílny.
- Stupeň zatížení vibracemi je závislý na prováděné práci, popř. používání stroje. Odhadněte je a vložte odpovídající pracovní přestávky. Výrazně se tím sníží zatížení vibracemi po celou pracovní dobu.
- Delší používání stroje vystavuje obsluhu vibracím a může zapříčinit oběhové problémy („bílý prst - Raynaudova nemoc“). Abyste toto riziko zmenšili, noste rukavice a držte ruce v teple. Pokud se objeví symptom „bílého prstu“, ihned vyhledejte lékaře. K tomuto symptomu patří: Necitlivost, ztráta stability, mravenčení, svědění, bolest, ubývání síly, změna barvy nebo stavu kůže. Normálně postihují tyto symptomy prsty, ruce nebo puls. Nebezpečí se zvyšuje za nízkých teplot.
- Během pracovního dne si dělejte delší přestávky, abyste si mohli odpočinout od hluku a vibrací. Plánujte si práci tak,

aby se použití strojů se silnými vibracemi rozložilo na několik dnů.

- Máte-li nepříjemný pocit nebo jste během používání stroje zjistili zbarvení kůže na vaší ruce, okamžitě přerušete práci. Dodržujte dostatečně dlouhé pracovní přestávky. Bez dostatečných přestávek v práci může dojít k vibračnímu syndromu ruka-paže.
- Minimalizujte riziko vystavení vibracím. Stroj udržujte podle pokynů v návodu k použití.
- Používáte-li stroj častěji, kontaktujte svého prodejce k zakoupení antivibračního příslušenství (např. rukojetí).
- Se strojem nepracujte při teplotách menších než 10 °C. V pracovním plánu specifikujte, jak lze omezit zatížení vibracemi.

3.7.3 Zatížení hlukem

Určitému zatížení hlukem nelze u tohoto stroje zabránit. Hlučné práce provádějte v doporučených a určených dobách. Dodržujte event. doby klidu a pracovní dobu omezte na minimum. Ke své osobní ochraně a k ochraně v blízkosti se nacházejících osob noste vhodnou ochranu sluchu.

4 MONTÁŽ A UVEDENÍ DO PROVOZU



VÝSTRAHA!

Nebezpečí zranění pořezáním

Nebezpečí zranění pořezáním při sáhnutí na ostrohranné a pohybující se díly přístroje i řezné nástroje.

- Před prováděním údržby přístroj vždy vypněte. Odstraňte akumulátor.
- Při montáži vždy noste ochranné rukavice.

4.1 Nasunutí přídatného stroje na základní přístroj

Viz návod k použití „Multitool MT 42 – základní přístroj“.

4.2 Montáž ochranného štítu (02)

Upevněte ochranný štít (02)

1. Ochranný štít (02/1) nasadte na žací hlavu (02/2).
2. Tři šrouby (02/3) vedte ochranným štítem (02/b) a zašroubujte je do otvorů (02/4).

4.3 Montáž/demontáž listového nože (03)



VÝSTRAHA!

Nebezpečí poranění uvolňujícími se díly stroje

Díly stroje uvolněné během provozu mohou vést k těžkým poraněním.

- Řezné nástroje upevněte tak, aby se nemohly během provozu uvolnit.

Montáž listového nože

1. Jestliže budete provádět montáž: Demontujte strunovou hlavu – viz viz *Kapitola 4.4 "Montáž/demontáž strunové hlavy (04)", strana 127.*
2. Podložku (03/3) a listový nůž (03/1) nasuňte na hnačí hřídel (03/2) žací hlavy. Nápis na listovém noži musí ukazovat směrem ven, tzn. od žací hlavy.
3. Nasadte kryt (03/4).
4. Stavěcí matici (03/5) nasuňte na hnačí hřídel a rukou ji zašroubujte ve směru hodinových ručiček.
5. Stavěcí matici (03/5) pevně utáhněte kombinovaným klíčem.

Demontáž listového nože

1. Kombinovaným klíčem otáčejte stavěcí matici (03/5) proti směru hodinových ručiček tak,

aby se uvolnila. Přitom k přidržení použijte přidržovací kolík.

2. Sejměte stavěcí matici (03/5), kryt (03/4), listový nůž (03/1) a podložku (03/3).

4.4 Montáž/demontáž strunové hlavy (04)



VÝSTRAHA!

Nebezpečí poranění uvolňujícími se díly stroje

Díly stroje uvolněné během provozu mohou vést k těžkým poraněním.

- Řezné nástroje upevněte tak, aby se nemohly během provozu uvolnit.

Montáž strunové hlavy

1. Jestliže budete provádět montáž: Demontujte listový nůž – viz viz *Kapitola 4.3 "Montáž/demontáž listového nože (03)", strana 127.*
2. Podložku (04/3) nasadte na hnačí hřídel žací hlavy (04/2).
3. Strunovou hlavu (04/1) nasadte a pevně utáhněte.

Demontáž strunové hlavy

1. Strunovou hlavou (04/1) otáčejte proti směru hodinových ručiček tak, aby se uvolnila. Přitom k přidržení použijte přidržovací kolík.
2. Sejměte strunovou hlavu (04/1) a podložku (04/3).

5 OBSLUHA

5.1 Zapnutí a vypnutí stroje

Viz návod k použití „Multitool MT 42 – základní přístroj“.

5.2 Prodloužení struny během používání (07)

Struna se během používání stále zkracuje a třepí.

1. Strunovou hlavou (07/1) za vysokých otáček vždy poklepejte o trávu (07/a). Tak se z cívky odvine kus nové struny a opotřebovaný konec struny se odstříhne odřezávačem struny (07/2).

6 CHOVÁNÍ PŘI PRÁCI A PRACOVNÍ TECHNIKA (08–09)

- Stroj mírně nakloňte dopředu (asi 30°), abyste sekali špičkou struny. Postupujte pomalu.
- Strojem při sečení pohybujte rovnoměrně doprava a doleva.

- Dlouhou trávu je třeba sekat po vrstvách. Vždy postupujte shora dolů (08).
- Stroj nejlépe seká při vysoké rychlosti. Proto přístroj nepřetěžujte sekáním vysoké trávy.
- Při přetížení stroje ve vysoké trávě se struna zablokuje. K odlehčení stroj okamžitě nadzvedněte. Jinak může dojít k trvalému poškození motoru.
- Se strojem nesekejte přímo proti tvrdým překážkám (např. proti zdem), ale bočně. Tím chráníte strunu (09).
- Stroj udržujte mimo dosah citlivých rostlin. Ochranný třmen sklopte do vodorovné polohy.

Postup při zaklínění listového nože

Hustá vegetace, mladé stromky nebo křoví mohou zablokovat listový nůž a zastavit ho.

- Zablokování zabráníte tím, že budete respektovat, kterým směrem se křoví naklání, a budete sekat na protilehlé straně.
- Pokud listový nůž při sekání uvízne:
 - Motor okamžitě zastavte.
 - Stroj držte ve výšce, aby listový nůž nepraskl nebo se nezlomil.

7 ÚDRŽBA A PÉČE



VÝSTRAHA!

Nebezpečí zranění pořezáním

Nebezpečí zranění pořezáním při sáhnutí na ostrohranné a pohybující se díly stroje i řezné nástroje.

- Před údržbou, ošetřováním a čištěním stroj vždy vypněte. Odstraňte akumulátor.
- Při údržbě, ošetřování a čištění vždy noste ochranné rukavice.

7.1 Výměna nožového listu

Výměna listového nože: viz *Kapitola 4.3 "Montáž/demontáž listového nože (03)", strana 127.*

7.2 Výměna strunové cívky

Předpoklad: Stroj musí být vypnutý a akumulátor musí být odstraněn ze základního přístroje.

8 SKLADOVÁNÍ

Po každém použití stroj pořádně vyčistíte a, jsou-li k dispozici, umístíte všechny ochranné kryty. Přístroj uchovávejte na suchém, uzamykatelném místě a mimo dosah dětí.

Před přestávkami delšími než 30 dní proveďte následující práce:

- Nožový list vyčistíte a nastříkejte olejem k ochraně proti rzi.
- Stroj důkladně vyčistíte a uschováte v suché místnosti.

9 POMOC PŘI PORUCHÁCH



OPATRNĚ!

Nebezpečí zranění

Ostrohranné a pohybující se části stroju mohou vést k poranění.

- Při údržbě, ošetřování a čištění vždy noste ochranné rukavice!

Porucha	Příčina	Odstranění
Tráva již není čistě sečena.	Listový nůž je tupý.	Listový nůž nechte nabrousit. Obraťte se na servis AL-KO. Vyměňte listový nůž.
Provozní doba s akumulátorem se podstatně zkracuje.	Tráva je příliš vysoká nebo vlhká. Výška sečení je příliš nízká.	<ul style="list-style-type: none"> ■ Trávu sekejte ve větší výšce. ■ Nechejte trávu uschnout. Trávu sekejte ve větší výšce.
Stroj nezvykle vibruje.	Chyba stroje	Obraťte se na servis AL-KO.
Další poruchy	Viz návod k použití „Multitool MT 42 – základní přístroj“.	



UPOZORNĚNÍ

V případě poruch, které nejsou v této tabulce uvedené nebo které nemůžete sami odstranit, obraťte se na náš zákaznický servis.

10 PŘEPRAVA

Přepravu provádějte podle následujících opatření:

1. Vypněte stroj.
2. Ze základního přístroje odstraňte akumulátor.

3. Základní přístroj a přídatný stroj odpojte od sebe.



UPOZORNĚNÍ

Jmenovitá energie v akumulátoru činí více než 100 Wh! Proto dbejte na následující pokyny k přepravě!

Obsažený lithium-iontový akumulátor podléhá předpisům pro nebezpečné náklady, ale může být však přepravován za jednodušších podmínek:

- Díky privátním uživatelům může být akumulátor bez jakýchkoli dalších požadavků přepravován po silnici, jestliže jej uživatel zabalí podle pravidel maloobchodu a přeprava slouží k privátním účelům.
- Komerční uživatelé, kteří provádí přepravu ve spojení s hlavní činností (např. dodávky z a ke stavenišťům nebo předváděcím akcím), mohou rovněž využívat toto zjednodušení.

V obou shora uvedených případech musí být nutně učiněna předběžná opatření k zamezení uvolnění obsahu. V dalších případech musí být bezpodmínečně dodržovány předpisy zákona o nebezpečném zboží! Při nedodržování odeslatel a event. i dopravci hrozí velké pokuty.

Další pokyny k přepravě a odeslání

- Lithiové akumulátory přepravujte, resp. zasílejte pouze v nepoškozeném stavu.
- K přepravě akumulátoru použijte výhradně jen originální kartony nebo kartony vhodné pro nebezpečné zboží (není potřebné u akumulátorů se jmenovitou energií menší než 100 Wh).
- Zalepte otevřené akumulátorové kontakty, abyste zabránili zkratu.
- Akumulátor uvnitř obalu zajistěte před posunutím, aby se zabránilo poškození akumulátoru.
- Při přepravě, popř. odeslání zajistěte správné označení a dokumentaci zásilky (např. balíkovou službou nebo přepravní společností).
- Předem se informujte, zda je možná přeprava zvoleným kurýrem, a označte zásilku.

Doporučujeme vám obrátit se na odborníka na nebezpečné zboží k přípravě zásilky. Dbejte na eventuální další národní předpisy.

11 LIKVIDACE

pokyny k zákonu o elektrických a elektronických zařízeních (ElektroG)



- Elektrická a elektronická zařízení nepatří do domácího odpadu, ale odvážejte se k rozřídění, příp. k ekologické likvidaci!
- Staré baterie nebo akumulátory, které nejsou zabudovány do stroje pevně, je nezbytné před odevzdáním vyjmout! Jejich likvidace se řídí zákonem o bateriích.
- Vlastník, příp. uživatel elektrických a elektronických zařízení mají zákonnou povinnost je po použití vrátit.
- Konečný uživatel má vlastní odpovědnost za smazání svých osobních dat na likvidovaném starém stroji!

Symbol přeškrtnutého kontejneru na odpady znamená, že se elektrická a elektronická zařízení nesmí likvidovat prostřednictvím komunálního odpadu.

Elektrická a elektronická zařízení lze bezplatně odevzdat na následujících místech:

- Veřejnoprávní sběrné nebo likvidační stanice (např. komunální sběrné dvory)
- Prodejny elektrospotřebičů (stále a online), pokud má obchodník povinnost zpětného odběru, anebo ho nabízí dobrovolně.

Tato prohlášení platí pouze pro zařízení, která jsou instalována a prodávána v zemích Evropské unie a podléhají evropské právní směrnici 2012/19/EU. V zemích mimo Evropskou unii mohou platit odlišná ustanovení o likvidaci elektrických a elektronických zařízení.

Pokyny k zákonu o likvidaci baterií (BattG)



- Staré baterie a akumulátory nepatří do domácího odpadu, ale odvázejí se k roztřídění, příp. k ekologické likvidaci!
- Kvůli bezpečnému vyjmutí baterií nebo akumulátorů z elektropřístroje a pro informace o jeho typu, resp. o chemickém systému dbejte na následující údaje v návodu na použití, příp. montážním návodu.
- Vlastník, příp. uživatel baterií nebo akumulátorů mají zákonnou povinnost je po použití vrátit. Odevzdávání se omezuje na běžné množství v domácnosti.

Staré baterie mohou obsahovat škodliviny nebo těžké kovy, které mohou poškozovat životní prostředí a zdraví. Zužitkování starých baterií a využití v nich obsažených zdrojů přispívá k ochraně obou těchto důležitých statků.

Symbol přeškrtnutého kontejneru na odpadky znamená, že se baterie a akumulátory nesmí likvidovat prostřednictvím komunálního odpadu.

Pokud se pod odpadkovým kontejnerem nacházejí nadto znaky Hg, Cd nebo Pb, označuje se tím následující:

- Hg: Baterie obsahuje víc než 0,0005 % rtuti
- Cd: Baterie obsahuje víc než 0,002 % kadmia
- Pb: Baterie obsahuje víc než 0,004 % olova

Baterie a akumulátory lze bezplatně odevzdat na následujících místech:

- Veřejnoprávní sběrné nebo likvidační stanice (např. komunální sběrné dvory)
- Prodejní místa baterií a akumulátorů
- Ve sběrných zařízeních společného systému odběru použitých baterií a nepotřebných zařízení
- Ve sběrných zařízeních výrobce (pokud je členem společného systému zpětného odběru)

Tato prohlášení platí pouze pro baterie a akumulátory, které se prodávají v zemích Evropské unie a podléhají evropské právní směrnici 2006/66/ES. V zemích mimo Evropskou unii mohou platit odlišná ustanovení o likvidaci baterií a akumulátorů.

12 ZÁKAZNICKÝ SERVIS/SERVIS

Máte-li nějaké dotazy k záruce, opravě nebo náhradním dílům, obraťte se prosím na nejbližší servis AL-KO.

Najdete je na internetu pod následující adresou: www.al-ko.com/service-contacts



13 ZÁRUKA

Případné vady na materiálu či výrobní závady na výrobku odstraníme během zákonné lhůty pro reklamaci nedostatků, a to dle našeho uvážení buď opravou, nebo dodáním náhradního výrobku. Lhůta pro reklamaci nedostatků se řídí právními ustanoveními země, ve které byl výrobek zakoupen.

Naše záruka platí jen v následujících případech: Záruka zaniká v následujících případech:

- Dodržujte tento návod k obsluze
- Svévolné pokusy o opravu
- Řádné zacházení
- Svévolné technické změny
- Použití originálních náhradních dílů
- Používání v rozporu s určeným účelem

Ze záruky jsou vyloučeny:

- Škody na laku, které jsou způsobeny normálním opotřebením.
- Opotřebované díly, které jsou na kartě náhradních dílů xxxxxx (x) označeny rámečkem.

Záruční doba začíná dnem nákupu prvním koncovým uživatelem. Rozhodující je datum na nákupním dokladu. S tímto záručním listem a originálem nákupního dokladu se obraťte na svého prodejce nebo nejbližší autorizovaný servis pro zákazníky. Zákonné nároky kupujícího na reklamaci nedostatků vůči prodávajícímu zůstávají tímto prohlášením nedotčeny.

14 PŘEKLAD ORIGINÁLNÍHO PROHLÁŠENÍ O SHODĚ ES

Viz návod k použití „Multitool MT 42 – základní přístroj“.



PREKLAD ORIGINÁLNEHO NÁVODU NA POUŽITIE

Obsah

1	O tomto návode na použitie.....	133	7	Údržba a starostlivosť	141
1.1	Vysvetlenie symbolov a signálne slová	133	7.1	Výmena vyžínacieho kotúča	141
2	Popis výrobku	133	7.2	Výmena cievky so strunou.....	141
2.1	Používanie v súlade s určením (01)...	133	8	Skladovanie.....	141
2.2	Možné predvídateľné chybné použitie	133	9	Pomoc pri poruchách	141
2.3	Zvyškové nebezpečenstvá	133	10	Preprava.....	141
2.4	Symbole na vyžínacom nástavci	134	11	Likvidácia.....	142
2.5	Rozsah dodávky.....	134	12	Zákaznícky servis.....	143
2.6	Bezpečnostné a ochranné zariadenia	134	13	Záruka	144
2.7	Prehľad výrobku	135	14	ES vyhlásenie o zhode.....	144
3	Bezpečnostné pokyny.....	135			
3.1	Obsluha.....	135			
3.2	Osobné ochranné prostriedky	135			
3.3	Bezpečnosť pracovného miesta.....	135			
3.4	Bezpečnosť osôb a zvierat.....	135			
3.5	Bezpečnosť zariadenia	136			
3.6	Bezpečnosť elektrických súčastí	136			
3.7	Bezpečnostné pokyny k vyžínaciemu nástavcu.....	136			
3.7.1	Pokyny k práci	136			
3.7.2	Vibračné zaťaženie.....	138			
3.7.3	Zaťaženie hlukom.....	139			
4	Montáž a uvedenie do prevádzky	139			
4.1	Nasadenie nástavca na základný prístroj	139			
4.2	Montáž ochranného štítu (02)	139			
4.3	Montáž/demontáž vyžínacieho kotúča (03)	139			
4.4	Montáž/demontáž strunovej hlavice (04).....	140			
5	Obsluha	140			
5.1	Zapnutie a vypnutie prístroja.....	140			
5.2	Predĺženie rezacej struny počas prevádzky (07).....	140			
6	Správanie pri práci a technika práce (08 – 09).....	140			



1 O TOMTO NÁVODE NA POUŽITIE

- U nemeckej verzie sa jedná o originálny návod na použitie. Všetky ostatné jazykové verzie sú preklady originálneho návodu na použitie.
- Je bezpodmienečne potrebné, aby ste si pred uvedením zariadenia do prevádzky starostlivo prečítali tento návod na použitie. Je to predpoklad pre bezpečnú prácu a bezporuchové zaobchádzanie.
- Návod na obsluhu si uschovajte vždy tak, aby ste si ho mohli prečítať, keď budete potrebovať nejakú informáciu k zariadeniu.
- Zariadenie postupujte ďalším osobám len spolu s týmto návodom na obsluhu.
- Prečítajte si a dbajte na bezpečnostné a výstražné pokyny v tomto návode na použitie.

1.1 Vysvetlenie symbolov a signálne slov



NEBEZPEČENSTVO!

Upozornenie na bezprostredne hroziacu nebezpečnú situáciu, ktorá má – v prípade, že sa jej nepredíde – za následok smrť alebo ťažké zranenie.



VAROVANIE!

Upozornenie na potenciálne hroziacu nebezpečnú situáciu, ktorá by mohla mať – v prípade, že sa jej nepredíde – za následok smrť alebo ťažké zranenie.



POZOR!

Upozornenie na potenciálne hroziacu nebezpečnú situáciu, ktorá by mohla mať – v prípade, že sa jej nepredíde – za následok ľahké alebo stredne ťažké zranenie.

POZOR!

Upozornenie na situáciu, ktorá by mohla mať – v prípade, že sa jej nepredíde – za následok vecné škody.



UPOZORNENIE

Špeciálne pokyny pre lepšiu zrozumiteľnosť a zaobchádzanie.

2 POPIS VÝROBKU

2.1 Používanie v súlade s určením (01)

Vyžínací nástavec BCA 4235 sa smie používať výlučne spolu s viacúčelovým základným prístrojom Multitool MT 42. Celý prístroj môže byť použitý podľa potreby ako vyžínač na trávu alebo ako motorová kosa. Možnosti obsluhovania sú nasledujúce:

- Používanie strunovej hlavice – výlučne na rezanie mäkkej trávy a podobného porastu.
- Používanie trojramenného rezného kotúča – na kosenie hrubšej zelene, mladého porastu a krovia. Prístroj pritom musí byť vedený po zemi.

Základný prístroj, ako aj príslušenstvo sú určené výlučne pre použitie v súkromí. Na každé iné použitie, ako aj na nedovolené nadstavby a prestavby sa pozerá ako na použitie v rozpore s účelom a má za následok prepadnutie záruky, ako aj stratu zhody (značka CE) a odmietnutie akejkoľvek zodpovednosti voči škodám používateľa alebo tretej osoby zo strany výrobcu.

2.2 Možné predvídateľné chybné použitie

- Prístroj nepoužívajte na rezanie kríkov, krovia, stromov alebo kvetov.
- Prístroj počas prevádzky nedvíhajte od zeme.

2.3 Zvyškové nebezpečenstvá

Aj pri správnom používaní prístroja vždy zostáva určité zvyškové riziko, ktoré sa nedá vylúčiť. Z druhu a konštrukcie prístroja môžu podľa spôsobu použitia vyplývať nasledujúce potenciálne nebezpečenstvá:

- Odhodenie skoseného materiálu, zeminy a malých kameňov
- Odhodenie odrezaných častí rezacej struny
- Vdychovanie častíc narezaného materiálu, ak sa nenosí ochrana dychu.
- Poškodenie sluchu, ak sa nenosí ochrana sluchu.
- Nebezpečenstvo zranenia porezaním pri zasahovaní do priestoru otáčajúcej sa rezacej struny

2.4 Symboly na vyžínacom nástavci

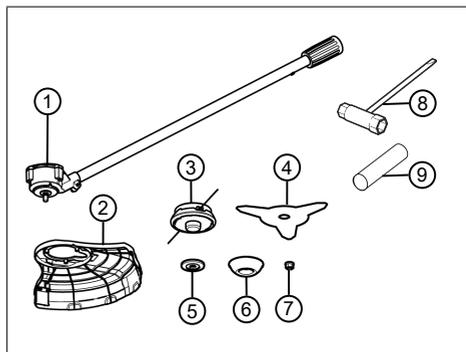
Symbol	Význam
	Buďte mimoriadne opatrní pri manipulácii!
	Vzdialenosť medzi prístrojom a nepovolnými osobami musí byť minimálne 15 m v celom okruhu používateľa.
	Tretie osoby nepúšťajte do nebezpečnej oblasti!
	Nebezpečenstvo v dôsledku vymršťovaných predmetov!
	Prístrojom sa nedotýkajte pevných predmetov!
	Maximálny počet otáčok
	Pred uvedením do prevádzky si prečítajte návod na použitie!
	Noste ochranné okuliare, ochranu sluchu a prilbu!
	Noste bezpečnostnú obuv!
	Noste ochranné rukavice!
	Chráňte pred dažďom a vlhkosťou!

Symbol Význam



Nepoužívajte pílové kotúče!

2.5 Rozsah dodávky



Č. Konštrukčná časť

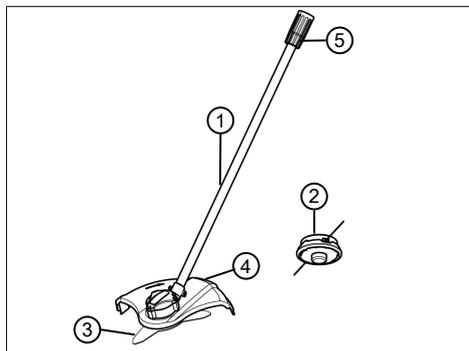
1	Vyžínací nástavec s motorom
2	Ochranný štít
3	Strunová hlavica a cievka so strunou
4	Vyžínací kotúč – trojzubec
5	Podložka
6	Kryt
7	Poist'ovacia matica
8	Kombinovaný kľúč
9	Upevňovací kolík

2.6 Bezpečnostné a ochranné zariadenia

Ochranný štít

Chráni používateľa pred kontaktom s rotujúcim trojzubcom, resp. rezacou strunou a vymrštenými predmetmi. Ochranný štít je navyše vybavený ochranným prstencom.

2.7 Prehľad výrobku



Č.	Konštrukčná časť
1	Vyžínač nástavec s trojzubcom
2	Strunová hlavica
3	Vyžínač kotúč – trojzubec
4	Ochranný štít
5	Spojka pre základný prístroj

3 BEZPEČNOSTNÉ POKYNY

3.1 Obsluha

- Mladiství mladší ako 16 rokov alebo osoby, ktoré nie sú oboznámené s návodom na obsluhu, zariadenie nesmú používať. Rešpektujte bezpečnostné predpisy týkajúce sa minimálneho veku používateľa, eventuálne platné v danej krajine.
- Zariadenie neobsluhujte pod vplyvom alkoholu, drog alebo liekov.

3.2 Osobné ochranné prostriedky

- Aby sa predišlo zraneniam hlavy a končatín, ako aj poškodeniam sluchu, musí sa nosiť predpísaný odev a ochranné prostriedky.
- Osobné ochranné prostriedky tvoria:
 - ochranná prilba, ochranné okuliare a ochrana dýchacích ciest
 - dlhé nohavice a pevná obuv
 - pri údržbe a ošetrovaní: ochranné rukavice

3.3 Bezpečnosť pracovného miesta

- Pracujte len pri dennom svetle alebo veľmi jasnom umelom osvetlení.
- Pred začiatkom práce odstráňte z pracovného priestoru nebezpečné predmety, napr. konáre, kusy skla a kovu, kamene.
- Dávajte pozor na vašu vlastnú stabilitu.

3.4 Bezpečnosť osôb a zvierat

- Zariadenie používajte len na tie práce, na ktoré je určený. Používanie nezodpovedajúce

účelu určenia môže viesť k zraneniam a vecným škodám.

- Prístroj zapnite len vtedy, ak sa v pracovnom priestore nenachádzajú žiadne osoby a zvieratá.
- Ruky a nohy, resp. ostatné časti tela držte v dostatočnej vzdialenosti od pohybujúcich sa dielov prístroja (napr. píl-ová reťaz, rezný nástroj).
- Diely prístroja, napr. kryty motora a rezacie nástroje, sa môžu v priebehu používania silne zohriať. Nedotýkajte sa ich. Po vypnutí počkajte, kým sa neochladia.

3.5 Bezpečnosť zariadenia

- Prístroj používajte len, ak sú splnené nasledujúce podmienky:
 - Zariadenie nie je znečistené.
 - Zariadenie nevykazuje žiadne poškodenie.
 - Všetky ovládacie prvky sú funkčné.
- Všetky rukoväte prístroja udržiavajte suché a čisté.
- Zariadenie nepreťažujte. Toto zariadenie je určené na nenáročnú prácu na súkromných pozemkoch. Preťaženie spôsobuje poškodenie prístroja.

- Zariadenie nikdy nepoužívajte s opotrebovanými alebo chybnými dielmi. Chybné diely vždy vymeňte za originálne náhradné diely výrobcu. Ak sa zariadenie používa s opotrebovanými alebo chybnými dielmi, voči výrobcovi nie je možné si uplatňovať nároky vyplývajúce zo záruky.

3.6 Bezpečnosť elektrických súčastí

- Aby sa zabránilo skratom a zničeniu elektrických konštrukčných prvkov:
 - Zariadenie chráňte pred vlhkosťou a nepoužívajte ho v daždi.
 - Zariadenie neostrekujte vodou.
 - Zariadenie neotvárajte.



UPOZORNENIE

Dodržiavajte bezpečnostné pokyny k akumulátoru a nabíjačke v samostatných návodoch na prevádzku.

3.7 Bezpečnostné pokyny k vyžínaciemu nástavcu

3.7.1 Pokyny k práci

- Prístroj obsluhujte vždy obojručne rukami.
- Ruky a nohy držte od rezacieho zariadenia vždy v dosta-

- točnej vzdialenosti, predovšetkým pre zapínaní motora.
- Po vypnutí motora počkajte na zastavenia rezacej hlavice.
 - Rezaný materiál odstráňte len po zastavení motora a rezacej hlavice.
 - Nedotýkajte sa holými rukami orezávača struny, aby ste predišli nebezpečenstvu zranenia porezaním.
 - Po vytiahnutí novej struny držte prístroj pred jeho zapnutím vždy v normálnej pracovnej polohe.
 - Nepoužívajte kovovú rezaciu strunu.
 - Ochranný štít, rezaciu hlavu a motor držte vždy bez zvyškov kosenia.
 - Osoby, ktoré nie sú oboznámené s prístrojom, by si najprv mali nacvičiť zaobchádzanie pri vypnutom motore.
 - Práce na svahu:
 - Nikdy nepracujte na klzkom alebo šmykl'avom svahu.
 - Vždy koste priečne k svahu, nikdy nie nahor alebo nadol.
 - Vždy stojte pod rezacím prístrojom.
 - Po kontakte s cudzím telesom:
 - Motor vypnite.
 - Skontrolujte, či prístroj nie je poškodený.
 - Rezací kotúč namontujte napevno tak, aby sa počas prevádzky nemohol uvoľniť a spadnúť.



3.7.2 Vibračné zaťaženie



VAROVANIE!

Nebezpečenstvo kvôli vibráciám

Skutočná hodnota vibračnej emisie pri použití prístroja sa môže líšiť od výrobcom uvedenej hodnoty. Pred použitím, resp. počas používania zohľadnite nasledujúce ovplyvňujúce faktory:

- Je prístroj použitý v súlade s jeho určením?
 - Je materiál rezaný, resp. opracovaný správnym spôsobom?
 - Je prístroj v riadnom prevádzkovom stave?
 - Je rezný nástroj riadne naostrený, resp. je namontovaný správny rezný nástroj?
 - Sú držiaky a prípadné protivibračné držiaky namontované a sú pevne spojené s prístrojom?
- Prístroj používajte len pri otáčkach motora, ktoré sú potrebné na vykonanie danej práce. Vyhýbajte sa používaniu maximálneho počtu otáčok, aby ste znížili hluk a vibrácie.
- V prípade nesprávneho použitia a údržby sa môže zvýšiť hlučnosť a vibrácia prístroja. To vedie k poškodeniu zdravia. V tomto prípade prístroj okamžite vypnite a nechajte ho opraviť v autorizovanom servise.
 - Stupeň vibračného zaťaženia závisí od vykonávanej práce, resp. použitia prístroja. Odhadnite toto zaťaženie a zaraďte dostatočné pracovné prestávky. Týmto sa podstatne zníži vibračné zaťaženie počas celej pracovnej doby.
 - Pri dlhšom používaní je používateľ vystavený vibráciám, čo môže spôsobiť obehové problémy („biele prsty“). Za účelom zníženia tohto rizika noste pracovné rukavice a udržiavajte ruky teplé. Ak zbadáte symptómy „bielych prstov“, okamžite vyhľadajte lekársku pomoc. K týmto symptómom patria: bezcitnosť, strata citlivosti, mravčenie, svrbenie, bolesť, strata sily, zmena farby alebo stavu pokožky. Tými to symptómami sú spravidla postihnuté prsty, dlane alebo tep. Pri nízkych teplotách je nebezpečenstvo väčšie.

- Počas pracovného dňa zaradíte dlhšie prestávky, aby ste si odpočinuli od hluku a vibrácií. Prácu naplánujte tak, aby použitie prístrojov so silnými vibráciami bolo rozdelené na viac dní.
- Ak sa počas používania prístroja necítite dobre alebo zbadáte zmenu farby pokožky na rukách, okamžite prerušte prácu. Zaradíte dostatočné pracovné prestávky. Bez dostatočných pracovných prestávok môže dôjsť k vibračnému syndrómu dlaní a paží.
- Minimalizujte riziko vystavenia vibráciám. Ošetrujte prístroj podľa pokynov návodu na použitie.
- V prípade častého používania prístroja kontaktujte obchodného zástupcu ohľadom zabezpečenia protivibračného príslušenstva (napr. držiaky).
- Vyhýbajte sa používaniu prístroja pri teplotách do 10 °C. V pracovnom pláne určite, ako sa má obmedziť vibračné zaťaženie.

3.7.3 Zaťaženie hlukom

Pri práci s týmto prístrojom sa nedá vyhnúť určitému zaťaženiu hlukom. Hlučné práce vykonávajte v povolených a na to urč-

ných obdobiach. Dodržiavajte aj prípadné oddychové časy a vykonávanie prác obmedzte na nevyhnutnú dobu. V záujme Vašej osobnej ochrany a ochrany osôb, ktoré sa zdržiavajú v blízkosti, sa musí nosiť vhodná ochrana sluchu.

4 MONTÁŽ A UVEDENIE DO PREVÁDZKY



VAROVANIE!

Nebezpečenstvo zranenia porezaním

Nebezpečenstvo zranenia porezaním pri zasahovaní do priestoru s ostrými a pohybujúcimi sa dielmi prístroja, ako aj do priestoru rezného nástroja.

- Pred montážnymi prácami prístroj vždy vypnite. Vyberte akumulátor.
- Pri montážnych prácach vždy nosíte ochranné rukavice.

4.1 Nasadenie nastavca na základný prístroj

Pozri návod na použitie „Viacúčelový základný prístroj Multitool MT 42“.

4.2 Montáž ochranného štítu (02)

Pripevnenie ochranného štítu (02)

1. Ochranný štít (02/1) nasadíte na rezáciu hlavu (02/2).
2. Tri skrutky (02/3) prestrčte cez ochranný štít (02/b) a zaskrutkujte ich do otvorov (02/4).

4.3 Montáž/demontáž vyžínacieho kotúča (03)



VAROVANIE!

Nebezpečenstvo zranenia uvoľnenými dielmi zariadenia

Diely zariadenia, ktoré sa počas prevádzky uvoľnia, môžu spôsobiť vážne zranenia.

- Rezný nástroj pripevnite tak, aby sa počas prevádzky nemohol uvoľniť.

Montáž vyžínacieho kotúča

1. Ak je namontovaný: Odstráňte strunovú hlavicu, pozri pozri *Kapitola 4.4 "Montáž/demontáž strunovej hlavice (04)", strana 140.*
2. Nasadte podložku (03/3) a vyžínací kotúč (03/1) na hnací hriadeľ rezacej hlavice (03/2). Nápis vyžínacieho kotúča musí smerovať von, t.j. smerom od rezacej hlavice.
3. Nasadte kryt (03/4).
4. Nasadte upevňovaciu maticu (03/5) na hnací hriadeľ a dotiahnite ju rukou v smere hodinových ručičiek.
5. Pomocou kombinovaného kľúča dotiahnite upevňovaciu maticu (03/5).

Demontáž vyžínacieho kotúča

1. Pomocou kombinovaného kľúča povolte upevňovaciu maticu (03/5) otáčaním proti smeru hodinových ručičiek. Na pridržiavanie použijete upevňovací kolík.
2. Odstráňte upevňovaciu maticu (03/5), kryt (03/4), vyžínací kotúč (03/1) a podložku (03/3).

4.4 Montáž/demontáž strunovej hlavice (04)



VAROVANIE!

Nebezpečenstvo zranenia uvoľnenými dielmi zariadenia

Diely zariadenia, ktoré sa počas prevádzky uvoľnia, môžu spôsobiť vážne zranenia.

- Rezný nástroj pripevnite tak, aby sa počas prevádzky nemohol uvoľniť.

Montáž strunovej hlavice

1. Ak je namontovaný: Odstráňte vyžínací kotúč, pozri pozri *Kapitola 4.3 "Montáž/demontáž vyžínacieho kotúča (03)", strana 139.*
2. Nasadte podložku (04/3) na hnací hriadeľ rezacej hlavice (04/2).
3. Nasadte strunovú hlavicu (04/1) a dotiahnite ju.

Demontáž strunovej hlavice

1. Povolte strunovú hlavicu (04/1) otáčaním proti smeru hodinových ručičiek. Na pridržiavanie použijete upevňovací kolík.
2. Odstráňte strunovú hlavicu (04/1) a podložku (04/3).

5 OBSLUHA

5.1 Zapnutie a vypnutie prístroja

Pozri návod na použitie „Viacúčelový základný prístroj Multitool MT 42“.

5.2 Predĺženie rezacej struny počas prevádzky (07)

Rezacia struna sa počas prevádzky skráti a rozstrapká.

1. Strunovú hlavicu (07/1) pri vysokých otáčkach opätovne ťuknite o trávu (07/a). V dôsledku toho sa z cievky odvinie kúsok rezacej struny a orezávač (07/2) odreže opotrebovaný koniec struny.

6 SPRÁVANIE PRI PRÁCI A TECHNIKA PRÁCE (08 – 09)

- Prístroj mierne nakloňte dopredu (cca 30°), aby ste mohli kosiť koncom rezacej struny. Postupujte pomaly.
- Prístroj posúvajte rovnomerne doprava a doľava.
- Dlhá tráva sa musí kosiť po vrstvách. Postupujte vždy zhora nadol (08).
- Prístroj kosí najlepšie pri veľmi vysokej rýchlosti. Preto prístroj nepreťažujte kosením vysokej trávy.
- Pri preťažení prístroja vo veľmi vysokej trávě sa struna zablokuje. Prístroj okamžite nadvihnite, aby ste znížili zaťaženie. Inak môže dôjsť k trvalému poškodeniu motora.
- Prístrojom nekoste priamo proti tvrdým predmetom (napr. proti stene), ale zbokú. Taktó ochráňte rezáciu strunu (09).
- Prístroj držte ďalej od citlivých rastlín. Ochranný strmeň sklopte doodorovnej polohy.

Postup pri zaseknutí vyžínacieho kotúča

Hustá vegetácia, mladé stromy alebo krovie môžu vyžínací kotúč zablokovať a zastaviť.

- Vyhýbajte sa zaseknutiu, pričom si všimnite, v ktorom smere sa krovie nakláňa a vyžínanie vykonávajte z druhej strany.
- Ak sa vyžínací kotúč zachytí pri vyžínaní:
 - Motor okamžite zastavte.
 - Prístroj nadvihnite, aby sa vyžínací kotúč nezlomil alebo nevyskočil.

7 ÚDRŽBA A STAROSTLIVOSŤ



VAROVANIE!

Nebezpečenstvo zranenia porezaním

Nebezpečenstvo zranenia porezaním pri zasahovaní do priestoru s ostrými a pohybujúcimi sa dielmi prístroja, ako aj do priestoru rezného nástroja.

- Pred údržbárskymi, ošetrovacími a čistiacimi prácami prístroj vždy vypnite. Vyberte akumulátor.
- V priebehu údržbárskych, ošetrovacích a čistiacich prác vždy noste ochranné rukavice.

7.1 Výmena vyžínacieho kotúča

Výmena vyžínacieho kotúča: pozri *Kapitola 4.3 "Montáž/demontáž vyžínacieho kotúča (03)", strana 139.*

7.2 Výmena cievky so strunou

Predpoklad: Prístroj musí byť vypnutý a akumulátor musí byť vybrať zo základného prístroja.

8 SKLADOVANIE

Po každom použití zariadenie dôkladne vyčistite a – v prípade potreby – nasadte všetky ochranné kryty. Prístroj skladujte na suchom, uzamykateľnom mieste, mimo dosahu detí.

Pred prerušením prevádzky, ktoré trvá viac ako 30 dní, vykonajte nasledujúce práce:

- Vyžínací kotúč očistite a nastriekajte konzervačným olejom.
- Prístroj dôkladne vyčistite a skladujte na suchom mieste.

9 POMOC PRI PORUCHÁCH



POZOR!

Nebezpečenstvo zranenia

Ostré a pohybujúce sa diely prístroja môžu spôsobiť zranenia.

- V priebehu údržbárskych, ošetrovacích a čistiacich prác vždy noste ochranné rukavice!

Porucha	Príčina	Odstránenie
Kosenie trávy je nevyhovujúce.	Rezný kotúč je tupý.	Rezný kotúč nechajte nabrúsiť. Vyhľadajte servisné miesto spoločnosti AL-KO. Vymeňte vyžínací kotúč.
Prevádzková doba akumulátora sa výrazne znížila.	Tráva je príliš vysoká alebo veľmi vlhká.	<ul style="list-style-type: none"> ■ Trávu koste vo väčšej výške. ■ Trávu nechajte vyschnúť.
	Výška kosenia je príliš nízka.	Trávu koste vo väčšej výške.
Prístroj vibruje nezvyčajným spôsobom.	Porucha prístroja	Vyhľadajte servisné miesto spoločnosti AL-KO.
Ďalšie poruchy	Pozri návod na použitie „Viacúčelový základný prístroj Multitool MT 42“.	



UPOZORNENIE

Pri poruchách, ktoré nie sú uvedené v tejto tabuľke alebo ktoré nemôžete odstrániť sami, sa obráťte na náš zákaznícky servis.

10 PREPRAVA

Pred prepravou vykonajte nasledujúce opatrenia:

1. Zariadenie vypnite.
2. Akumulátor vyberte zo základného prístroja.
3. Rozpojte základný prístroj a nástavec.



UPOZORNENIE

Menovitá energia akumulátora je viac ako 100 Wh! Preto dodržiavajte nasledovné prepravné pokyny!

Použitý akumulátor Li-Ion podlieha právnym predpisom o nebezpečnom materiáli, môže sa ale pri zjednodušených podmienkach prepravovať:

- Súkromný používateľ môže akumulátor prepravovať po verejných komunikáciách bez nutnosti ďalších opatrení, pokiaľ je správne samostatne zabalený a preprava slúži súkromným účelom.

- Komerční používatelia, ktorí vykonávajú prepravu v spojení s ich hlavnou činnosťou (napr. dodávky zo stavenísk a na staveniská alebo predvádzania), môžu toto zjednodušenie tiež uplatniť.

V oboch vyššie uvedených prípadoch je potrebné nutne uskutočniť opatrenia, aby sa zabránilo uvoľneniu obsahu. V iných prípadoch je potrebné nevyhnutne dodržiavať predpisy o nebezpečnom materiáli! V prípade nedodržania hrozia odosielaťovi a príp. dopravcovi značné pokuty.

Ďalšie pokyny pre dopravu a odoslanie

- Lítium-iónové akumulátory prepravujte, resp. odosielajte len v nepoškodenom stave!
- Na prepravu akumulátora používajte výlučne originálny kartón alebo vhodný kartón pre nebezpečný materiál (nie je potrebný u akumulátorov s menšou menovitou energiou ako 100 Wh).
- Otvorené kontakty akumulátora zalepte, aby sa zabránilo skratu.
- Akumulátor v rámci balenia zaistíte pred pošmyknutím, aby sa zabránilo poškodeniu akumulátora.
- V priebehu prepravy, resp. odoslania zabezpečte správne označenie a dokumentáciu zásielky (napr. balíkovou službou alebo špedíciou).
- Dopredu sa informujte, či je možná preprava zvoleným poskytovateľom a informujte o zásielke.

Odporúčame vám privolať odborníka na nebezpečný materiál pre prípravu zásielky. Dodržiavajte a prípadne ďalšie národné predpisy.

11 LIKVIDÁCIA

Pokyny k zákonu o elektrických a elektronických prístrojoch (ElektroG)



- Elektrické a elektronické staré zariadenia nepatria do domového odpadu, ale je potrebné ich likvidovať samostatne!
- Staré batérie alebo akumulátory, ktoré nie sú pevne zabudované v starom prístroji, sa musia pred odovzdaním na likvidáciu vybrať! Ich likvidácia je regulovaná zákonom o batériách.
- Majitelia, resp. používatelia elektrických a elektronických prístrojov sú povinní po ich použití odovzdať ich na recykláciu.
- Koncový používateľ je sám zodpovedný za vymazanie údajov o svojej osobe z likvidovaného starého prístroja!

Symbol prečiarknutého smetiska znamená, že elektrické a elektronické prístroje sa nesmú likvidovať do domového odpadu.

Elektrické a elektronické prístroje bezodplatne odovzdajte na nasledovných miestach:

- verejné miesta likvidácie, resp. zberu s oprávnením (napr. komunálne stavebné dvory)
- predajné miesta elektrických prístrojov (statické a online), pokiaľ sú obchodníci povinní prevziať prístroj alebo ho z vlastnej vôle ponúknuť.

Tieto nariadenia platia len pre prístroje, ktoré boli inštalované a predané v krajinách Európskej Únie a ktoré podliehajú Európskej smernici 2012/19/EÚ. V krajinách mimo Európskej únie môžu pre likvidáciu elektrických a elektronických starých zariadení platiť odlišné predpisy.

Pokyny k zákonu o batériách (BattG)



- Staré batérie a akumulátory nepatria do domového odpadu, ale je potrebné ich likvidovať samostatne!
- Pre bezpečné odobratie batérií alebo akumulátorov z elektrického prístroja a za informácie o ich type, resp. chemikom systéme, dodržujte, prosím, ďalšie údaje v rámci návodu na obsluhu, resp. montáž.
- Majitelia, resp. používatelia batérií a akumulátorov sú povinní po ich použití odovzdať ich na recykláciu. Prevzatie sa obmedzuje na odovzdanie obvyklého množstva pre domácnosť.

Staré batérie môžu obsahovať škodlivé látky alebo ťažké kovy, ktoré by mohli spôsobiť škody na životnom prostredí a zdraví. Zhodnotenie starých batérií a využitie v nich obsiahnutých zdrojov prispieva k ochrane týchto oboch dôležitých materiálov.

Symbol prečiarknutého smetiska znamená, že sa batérie a akumulátory nesmú likvidovať do domového odpadu.

Ak sa okrem toho pod smetiskom nachádza značka Hg, Cd alebo Pb, znamená to nasledovné:

- Hg: Batéria obsahuje viac ako 0,0005 % ortute
- Cd: Batéria obsahuje viac ako 0,002 % kadmia
- Pb: Batéria obsahuje viac ako 0,004 % olova

Akumulátory a batérie bezodplatne odovzdajte na nasledovných miestach:

- verejné miesta likvidácie, resp. zberu s oprávnením (napr. komunálne stavebné dvory)
- Miesta likvidácie batérií a akumulátorov
- Zberné miesta tzv. spoločného systému spätného odberu starých spotrebičov a batérií.
- Zberné miesto u výrobcu (v prípade, že nie je členom spoločného systému spätného odberu).

Tieto nariadenia platia len pre akumulátory a batérie, ktoré boli predané v krajinách Európskej Únie a ktoré podliehajú Európskej smernici 2006/66/ES. V krajinách mimo Európskej Únie môžu pre likvidáciu akumulátorov a batérií platiť odlišné predpisy.

12 ZÁKAZNÍCKY SERVIS

V prípade otázok k záruke, oprave alebo náhradným dielom sa obráťte, prosím, na najbližší servis AL-KO.

Tento nájdete na internete na nasledovnej adrese:

www.al-ko.com/service-contacts



13 ZÁRUKA

Prípadné chyby materiálu alebo výrobné chyby na zariadení odstránime počas zákonnej premlčacej lehoty pre nárok na náhradu škody podľa nášho výberu opravou alebo výmenou. Premlčacia lehota sa určuje vždy podľa právnych predpisov krajiny, v ktorej bolo zariadenie zakúpené.

Nárok na uplatnenie záruky akceptujeme len pri:

- dodržiavate pokyny tohto návodu na použitie.
- odbornom zaobchádzaní so zariadením
- používaní originálnych náhradných dielov

Nárok na uplatnenie záruky zaniká ak:

- sa svojvoľne pokúšate o opravu
- svojvoľne vykonáte na zariadení technické zmeny
- používate zariadenie v rozpore s určením

Zo záruky sú vylúčené:

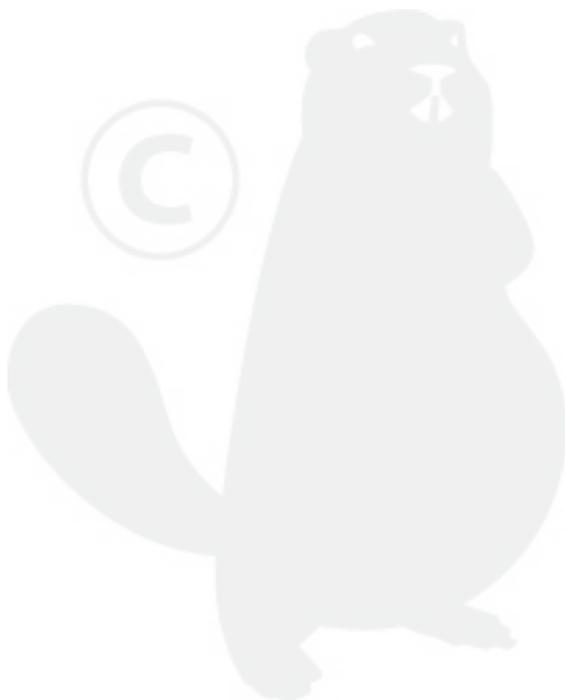
- poškodenia laku, ktoré vyplývajú z normálneho opotrebovania
- diely podliehajúce opotrebeniu, ktoré sú na karte náhradných dielov označené rámčekom

xxxxxx (x)

Záručná doba začína plynúť odo dňa zakúpenia zariadenia prvým koncovým odberateľom. Rozhodujúci je dátum na doklade o zakúpení zariadenia. S týmto vyhlásením o záruke a s originálnym dokladom o zakúpení zariadenia sa obráťte na svojho predajcu alebo na najbližší autorizovaný zákaznícky servis. Zákonné nároky kupujúceho voči predávajúcemu vyplývajúce z chýb výrobku zostávajú týmto vyhlásením nedotknuté.

14 PREKLAD ORIGINÁLU ES VYHLÁSENIA O ZHODE

Pozri návod na použitie „Viacúčelový základný prístroj Multitool MT 42“.



AZ EREDETI KEZELÉSI ÚTMUTATÓ FORDÍTÁSA

Tartalomjegyzék

1	Ehhez a kezelési útmutatóhoz	146	7.2	A szálorsó cseréje	153
1.1	Jelmagyarázatok és jelzőszavak	146	8	Tárolás	153
2	Termékleírás	146	9	Hibaelhárítás	154
2.1	Rendeltetésszerű használat (01)	146	10	Szállítás	154
2.2	Lehetséges előre látható hibás használata	146	11	Ártalmatlanítás	155
2.3	Maradék veszélyek	146	12	Ügyfélszolgálat/Szerviz	156
2.4	Szimbólumok a kaszafeltéten	146	13	Garancia	157
2.5	A szállítmány tartalma	147	14	EK megfelelőségi nyilatkozat	157
2.6	Biztonsági és védőberendezések	147			
2.7	Termékáttekintés	147			
3	Biztonsági utasítások	148			
3.1	Kezelő	148			
3.2	Egyéni védőfelszerelés	148			
3.3	Munkahelyi biztonság	148			
3.4	Személyekre és állatokra vonatkozó biztonság	148			
3.5	A készülék biztonsága	149			
3.6	Elektromos biztonság	149			
3.7	Biztonsági utasítások kaszafeltéthez	149			
3.7.1	Munkautasítás	149			
3.7.2	Rezgésterhelés	150			
3.7.3	Zajterhelés	152			
4	Felszerelés és üzembe helyezés	152			
4.1	Felszerelhető készülék felhelyezése az alapkészülékre	152			
4.2	Védőpajzs felszerelése (02)	152			
4.3	A késpenge felszerelése/leszerelése (03)	152			
4.4	Szálfej felszerelése/leszerelése (04)	152			
5	Kezelés	153			
5.1	A készülék be- és kikapcsolása	153			
5.2	A vágószál hosszabbítása működés közben (07)	153			
6	Munkamagatartás és munkatechnika (08 – 09)	153			
7	Karbantartás és ápolás	153			
7.1	A késpenge cseréje	153			

1 EHHEZ A KEZELÉSI ÚTMUTATÓHOZ

- A német változat esetében az eredeti üzemeltetési útmutatóról van szó. Minden más nyelvi változat az eredeti üzemeltetési útmutató fordítása.
- Üzembe helyezés előtt feltétlenül olvassa el gondosan ezt a kezelési útmutatót. Ez a zavarmentes munkavégzés és a hibamentes kezelés feltétele.
- Tájékoztatóként mindig úgy ezt a kezelési útmutatót, hogy bármikor beleolvashasson, ha a berendezéssel kapcsolatos információra van szüksége.
- Másik személynek csak ezzel a kezelési útmutatóval együtt adja tovább a készüléket.
- Olvassa el és tartsa be a jelen kezelési útmutató biztonsági tudnivalóit és figyelmeztetéseit.

1.1 Jelmagyarázatok és jelzőszavak



VESZÉLY!

Olyan veszélyes helyzetet jelez, amely – ha nem kerülik el – halálos vagy súlyos sérüléseket eredményez.



FIGYELMEZTETÉS!

Olyan potenciálisan veszélyes helyzetet jelez, amely – ha nem kerülik el – halálos vagy súlyos sérüléseket eredményezhet.



VIGYÁZAT!

Olyan potenciálisan veszélyes helyzetet jelez, amely – ha nem kerülik el – kisebb vagy közepesen súlyos sérüléseket eredményezhet.

FIGYELEM!

Olyan helyzetet jelez, amely – ha nem kerülik el – anyagi károkat eredményezhet.



TUDNIVALÓ

Az érthetőséget és a használatot segítő, különleges tudnivalók.

2 TERMÉKLEÍRÁS

2.1 Rendeltetészerű használat (01)

A kaszafeltét BCA 4235 kizárólag a Multitool MT 42 alapkészülékkel együtt működtetve használ-

ható. A teljes készülék opcionálisan használható szegélynyíróként és motoros fűkaszaként is. A következő kezelési lehetőségek állnak rendelkezésre:

- Damilfej használata – kizárólag lágy fű és hasonló növényzet vágásához.
- A 3-fogas késpenge használata – erősebb zöld növényzet, fiatal aljnövényzet és bozót nyírására. Munka közben a készüléket a talajon kell vezetni.

Az alapkészülék és a felszerelhető készülékek kizárólag magáncélú használatra készültek. Minden más felhasználás, valamint az engedély nélküli átépítés vagy hozzáépítés helytelen használatnak minősül ami a jótállás megszűnését, valamint a megfelelőségi nyilatkozat (CE-jelölés) érvénytelenné válását eredményezi, és a gyártó a felhasználót vagy harmadik felet érő minden kár esetében mentesül a felelősség alól.

2.2 Lehetséges előre látható hibás használat

- Ne vágjon cserjéket, sövényt, fákat vagy virágokat.
- A készüléket működés közben ne emelje fel a talajról.

2.3 Maradék veszélyek

Még a készülék rendeltetészerű használata esetén is mindig marad valamennyi ésszerű kockázat, amely nem zárható ki. A készülék fajtájából és szerkezetéből adódóan alkalmazástól függően a következő potenciális veszélyeztetések fordulhatnak elő:

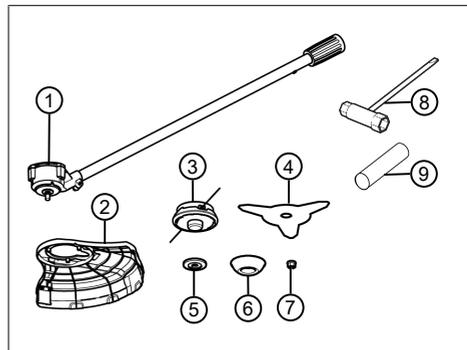
- A levágott növényrészek, föld és kisebb kövek kirepülése
- A vágószal levágott részeinek kirepülése
- Vágási részecskék belélegzése légzőkészülék viselésének elmaradása esetén.
- Halláskárosodás hallásvédő viselésének elmulasztása esetén.
- Vágási sérülések a forgó vágószal területére való benyúlás esetén

2.4 Szimbólumok a kaszafeltéten

Szimbólum	Jelentés
	A kezelésnél különös óvatosságot tanúsítson!

Szimbólum	Jelentés
	A készülék és illetéktelen személyek között a használó körüli biztonsági távolságnak legalább 15 m-nek kell lennie.
	Harmadik személyeket tartson távol a veszélyzónától!
	A kirepülő tárgyak okozta veszély!
	Ne érintsen meg szilárdan álló tárgyakat!
	Maximális fordulatszám max. 7000min ⁻¹
	Üzembe helyezés előtt olvassa el a kezelési útmutatót!
	Viseljen védőszemüveget, hallásvédőt és sisakot!
	Viseljen biztonsági lábbelit!
	Viseljen védőkesztyűt!
	Esőtől és nedvességtől óvni kell!
	Ne használjon fűrészfogas pengét!

2.5 A szállítmány tartalma



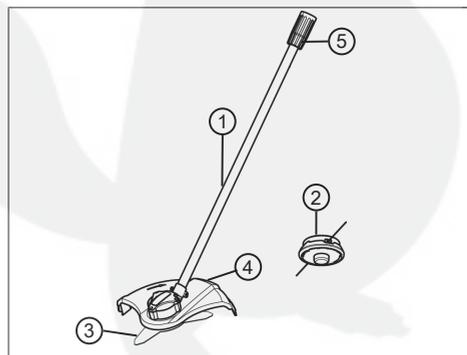
Sz.	Alkatrész
1	Kaszafeltét motorral
2	Védőpajzs
3	Szálfej szálorsóval
4	3-fogas késpenge
5	Alátét
6	Borítás
7	Rögzítőanya
8	Kombinált kulcs
9	Tartócsap

2.6 Biztonsági és védőberendezések

Védőpajzs

Védi a kezelőt a forgó késlaptól, ill. a vágószáltól és a szerkesztét repülő tárgyaktól. Ezen kívül a védőpajzson egy védőgyűrű is található.

2.7 Termékáttekintés



Sz.	Alkatrész
1	Kaszafeltét 3-ágú késpengével
2	Damilfej
3	3-fogas késpenge
4	Védőpajzs
5	Csatlakozó az alapkészülékhez

3 BIZTONSÁGI UTASÍTÁSOK

3.1 Kezelő

- 16 évnél fiatalabb gyermekek és a kezelési útmutatót nem ismerő személyek a gépet nem használhatják. Tartsák be az adott országra jellemző, a felhasználó minimális életkorára vonatkozó esetleges biztonsági utasításokat.
- A készüléket ne kezelje alkohol, drogok vagy gyógyszerek hatása alatt.

3.2 Egyéni védőfelszerelés

- A fej és a végtagok sérülésének és halláskárosodásnak az elkerülésére előírászerű ruházat és biztonsági felszerelés viselendő.
- A személyes védőfelszerelés részei:
 - Védősisak, védőszemüveg és légzőkészülék
 - Hosszú nadrág és erős láb-beli
 - Karbantartáskor és ápoláskor: Védőkesztyű

3.3 Munkahelyi biztonság

- Csak napfény vagy nagyon erős mesterséges megvilágítás mellett dolgozzon.
- A munkavégzés előtt távolítsa el a veszélyes tárgyakat a munkaterületről, pl. ágakat, üveg- és fémdarabokat, köveket.
- Ügyeljen a biztonságos állásra.

3.4 Személyekre és állatokra vonatkozó biztonság

- A készüléket csak olyan munkára használja, amire az szolgál. A nem rendeltetésszerű használat sérüléseket, valamint anyagi károkat okozhat.
- Csak akkor kapcsolja be a készüléket, ha a munkaterületen nem tartózkodik sem ember, sem állat.
- Tartsa távol a kezét és a lábát, ill. más testrészét a készülék mozgó alkatrészeitől (pl. fűrészlánctól, vágóberendezéstől).
- A gép egyes részei, pl. a motorburkolatok és a vágószerszámok munka közben nagyon felmelegedhetnek. Ezeket ne érintse meg. Kikapcsolás után várja meg, amíg lehűlnek.

3.5 A készülék biztonsága

- A készüléket csak az alábbi feltételek mellett használja:
 - A készülék nem szennyezett.
 - A készüléken nem láthatók sérülések.
 - Minden kezelőelem működik.
- Az összes készülékfogantyút tartsa szárazon és tisztán.
- Ne terhelje túl a készüléket. Magánterületen végzett könnyű munkákhoz készült. A túlterhelés a készülék károsodását eredményezi.
- Soha ne működtesse a gépet elhasználdott vagy sérült alkatrészekkel. A sérült alkatrészeket mindig a gyártó eredeti pótalkatrészeivel pótolja. Ha a készüléket elhasználdott vagy sérült alkatrészekkel működteti, akkor emiatt a gyártóval szemben semmiféle garanciaigény nem érvényesíthető.

3.6 Elektromos biztonság

- A rövidzárlat és az elektromos alkatrészek meghibásodásának elkerülése érdekében:
 - Óvja a készüléket a nedvességtől, és ne használja esőben.

- Ne fecskendezze a készüléket vízzel.
- Ne Nyissa ki a készüléket.



TUDNIVALÓ

Tartsa be az akkumulátorra és a töltőkészülékre vonatkozó biztonsági utasításokat a külön kezelési útmutatókban.

3.7 Biztonsági utasítások kaszafeltétthez

3.7.1 Munkautasítás

- A készüléket mindig kétkezesen működtesse.
- A kezét és lábát mindig, de különösen a motor bekapcsolása után tartsa távol a vágóberendezéstől.
- Várja meg, amíg a motor kikapcsolása után a vágóberendezés teljesen leáll.
- A vágási törmeléket csak akkor távolítsa el, ha a motor és a vágóberendezés teljesen leállt.
- A szálvágót a vágási sérülések veszélye miatt ne érintse meg csupasz kézzel.
- Új szál kihúzása után a készüléket mindig tartsa a szokásos munkahelyzetben, mielőtt bekapcsolja.
- Ne használjon fémes vágószálakat!

- A védőpajzsot, a vágóberendezés és a motort mindig tartsa tisztán a nyírási maradványoktól.
- Azok, akik a készülék használatában nem jártasak, a kezelését először kikapcsolt motorral gyakorolják.
- Emelkedőkön végzett munka során:
 - Sohase dolgozzon csúszós dombon vagy lejtőn.
 - Mindig nyírjon a lejtőnek keresztbe, soha ne le-föl.
 - Mindig a vágóberendezés alatt álljon.
- Idegen testtel való érintkezés után:
 - a motort kapcsolja ki,
 - a készüléket vizsgálja meg, hogy nem sérült-e meg.
- A késpengét szorosan szerelje fel, hogy működés közben ne lazuljon meg és ne essen le.

3.7.2 Rezgésterhelés



FIGYELMEZTETÉS!

Veszély rezgés miatt

A készülék használata közben a tényleges rezgés kibocsátási érték a gyártó által megadott értéktől eltérhet. Használat előtt, ill. közben vegye figyelembe a következő befolyásoló tényezőket:

- A készüléket rendeltetésszerűen használják?
- Az anyag vágása, ill. előkészítése a megfelelő módon és formában történik?
- A készülék a szokásos üzemi állapotban található?
- A vágószerszám megfelelően meg van élezve, ill. a megfelelő vágószerszám van beszerelve?
- A tartófogantyú és az opcionális vibrációs fogantyú fel van szerelve és ezek szilárdan vannak a készülékre erősítve?

- A készüléket csak az adott munka elvégzéséhez szükséges fordulatszámmal működ-

tesse. Kerülje a maximális fordulatszámot a zaj és a rezgések csökkentése érdekében.

- Szakszerűtlen használat és karbantartás miatt a készülék által kibocsátott zaj és a rezgés fokozódhat. Ez egészségkárosodást okoz. Ilyen esetben azonnal kapcsolja ki a készüléket, majd egy hivatalos szervizben javíttassa meg.
- A rezgés miatti terhelés mértéke az elvégzendő munkától, ill. a készülék használatától függ. Mérlegelje a helyzetet és iktasson be megfelelő munkaszüneteket. Ezzel jelentősen csökkenthető a teljes munkaidő alatt kapott rezgés miatti terhelés mértéke.
- A készülék tartós használata esetén a kezelő rezgéseknek van kitéve, ami vérkeringési problémákhoz (az ujjak elfehéredéséhez) vezethet. Ennek a kockázatnak az elkerüléséhez viseljen kesztyűt és tartsa melegen a kezét. Ha az ujjak elfehéredése tapasztalható, azonnal forduljon orvoshoz. A tünetekhez tartoznak: érzéketlenség, az érzékelőképesség elvesztése, bizsergés, viszketés, fájdalom, elgyengülés, a bőr színének vagy állapotának megváltozása. Normál esetben ezek a tünetek az ujjakat, a kezeket vagy a pulzust érintik. Alacsonyabb hőmérsékleten a veszély fokozódik.
- Iktasson be a munkanapba hosszabb szüneteket, hogy a zajtól és a rezgésektől való regenerálódás lehetséges legyen. A munkát úgy tervezze meg, hogy az erős rezgést keltő készülékek használata több napra legyen elosztva.
- Ha a készülék használata közben a kezeinél kellemetlen érzése lenne vagy a bőre elszíneződne, akkor azonnal szakítsa meg a munkavégzést. Iktasson be megfelelő pihenőket. Megfelelő hosszúságú pihenő nélkül kéz-karrezgésszindrómát tapasztalhat.
- Minimalizálja a rezgésekből adódó kockázatot. A készüléket a kezelési útmutatóban található utasítások szerint gondozza.
- Ha a készüléket gyakran használják, lépjen kapcsolatba a szakkereskedővel anti-vibrációs tartozékok (pl. fogantyúk) beszerzése érdekében.
- Kerülje el a készülékkel 10 °C alatti hőmérsékleteken történő

munkavégzést. Egy munkatervben határozza meg, hogy hogyan korlátozható a rezgés okozta terhelés.

3.7.3 Zajterhelés

A készülék használata közben bizonyos mértékű zajterhelés elkerülhetetlen. Nagy zajjal járó munkákat csak az engedélyezett és erre a célra meghatározott időpontokban végezzen. Tartson zajmentes szüneteket és a munka időtartamát csak a legszükségesebb mértékre korlátozza. Száját személyes védelme és a közelben tartózkodók védelme érdekében megfelelő hallásvédőt kell viselni.

4 FELSZERELÉS ÉS ÜZEMBE HELYEZÉS



FIGYELMEZTETÉS!

Vágási sérülések veszélye

Vágási sérülések veszélye az éles szélű és még mozgó készülék-alkatrészek közt, valamint a vágószerszámokba nyúlás esetén.

- Szerelési munkák előtt a készüléket mindig kapcsolja ki. Távolítsa el az akkumulátort.
- Szerelési munkák közben mindig viseljen védőkesztyűt.

4.1 Felszerelhető készülék felhelyezése az alapkészülékre

Lásd a „Multitool MT 42 – Alapkészülék” kezelési utasítását.

4.2 Védőpajzs felszerelése (02)

A védőpajzs rögzítése (02)

1. A védőpajzsot (02/1) tegye fel a vágófejre (02/2).

2. Három csavart (02/3) vezessen át a védőpajzsra (02/b) és csavarja be a furatokba (02/4).

4.3 A késpenge felszerelése/leszerelése (03)



FIGYELMEZTETÉS!

Sérülésveszély elszabaduló alkatrészek miatt

A működés közben elszabaduló alkatrészek súlyos sérüléseket okozhatnak.

- Úgy rögzítse a vágószerszámokat, hogy működés közben ne tudjanak elszabadulni.

A késpenge felszerelése

1. Ha fel van szerelve: Távolítsa el a damilfejet, lásd: lásd *Fejezet 4.4 "Szálfej felszerelése/leszerelése (04)", oldal 152.*
2. Helyezze fel az alátétet (03/3) és a késpengét (03/1) a vágófej (03/2) hajtótengelyére. A késpenge feliratának kifelé kell mutatnia, azaz a vágófejtől kifelé.
3. Tegye fel a borítást (03/4).
4. Helyezze a rögzítőanyát (03/5) a hajtótengelyre, és kézzel húzza meg az óramutató járásával egyezően.
5. A kombinált kulccsal húzza meg erősen a rögzítőanyát (03/5).

A késpenge leszerelése

1. A kombinált kulccsal lazítsa meg a rögzítőanyát (03/5) az óramutató járásával ellentétesen. Közben ellentartáshoz használja a tartócsapot.
2. Vegye le a rögzítőanyát (03/5), a burkolatot (03/4), a késpengét (03/1) és a tárcsát (03/3).

4.4 Szálfej felszerelése/leszerelése (04)



FIGYELMEZTETÉS!

Sérülésveszély elszabaduló alkatrészek miatt

A működés közben elszabaduló alkatrészek súlyos sérüléseket okozhatnak.

- Úgy rögzítse a vágószerszámokat, hogy működés közben ne tudjanak elszabadulni.

Szálfej felszerelése

1. Ha fel van szerelve: Távolítsa el a késpengét, lásd: lásd *Fejezet 4.3 "A késpenge felszerelése/leszerelése (03)", oldal 152.*
2. Helyezze a tárcsát (04/3) a vágófej (04/2) hajtótengelyére.

3. Tegye fel a damilfejet (04/1) és húzza meg szorosan.

Damilfej leszerelése

1. A damilfejet (04/1) az óra járásával ellentétesen forgatva lazítsa meg. Közben ellentartáshoz használja a tartócsapot.
2. Vegye le a damilfejet (04/1) és a tárcsát (04/3).

5 KEZELÉS

5.1 A készülék be- és kikapcsolása

Lásd a „Multitool MT 42 – Alapkészülék” kezelési utasítását.

5.2 A vágószál hosszabbítása működés közben (07)

Működés közben a vágószál lerövidül és szétfeszlik.

1. A damilfejet (07/1) nagy fordulatszám mellett többször érintse hozzá (07/a) a fűhöz. Ezzel egy kis darab új vágószál csévélődik le a szálorsóról és az elhasználódott szálvéget a szálvágó (07/2) levágja.

6 MUNKAMAGATARTÁS ÉS MUNKATECHNIKA (08 – 09)

- A készüléket kissé döntse előre (kb. 30°), hogy a vágás a vágószál csúcsával történjen. Lassan haladjon előre.
- Vágás közben a készüléket egyenletesen mozgassa jobbra és balra.
- Hosszú fűvet rétegenként kell nyírni. Mindig fentről lefelé haladjon (08).
- A készülék nagyon nagy sebességgel működtetve végzi a vágást a legjobban. Ezért ne terhelje túl a készüléket magas fű nyírásával.
- A készülék magas fűben való túlterhelése esetén a szál megszorul. A készüléket azonnal emelje fel, hogy tehermentesítse. A motor tartósan károsodhat.
- A készülékkel ne nyírjon közvetlenül kemény akadályokkal (pl. falakkal) szemben, hanem oldalról közelítsen. Ezzel kíméli a vágószálat (09).
- A készüléket érzékeny növényektől tartsa távol. A vágókengyelt hajtsa vízszintes pozícióba.

Eljárás a késpenge elakadásakor

A sűrű növényzet, a fiatal fák vagy a bozót a késpenge elakadását és teljes leállását okozhatja.

- Szüntesse meg az elakadás okát ügyelve arra, hogy a bozót melyik irányban hajlik, és az ellenkező oldalról vágja le.
- Ha vágás közben a késpenge elakad:
 - Azonnal állítsa le a motort.
 - Tartsa a talaj felett a készüléket, hogy a késpenge ne ugorjon fel vagy ne törjön el.

7 KARBANTARTÁS ÉS ÁPOLÁS



FIGYELMEZTETÉS!

Vágási sérülések veszélye

Vágási sérülések veszélye az éles szélű és még mozgó készülék-alkatrészek közé, valamint a vágószerszámokba nyúlás esetén.

- Karbantartási, gondozási és tisztítási munkák előtt mindig kapcsolja ki a készüléket. Távolítsa el az akkumulátort.
- Karbantartási, ápolási és tisztítási munkák közben mindig viseljen védőkesztyűt.

7.1 A késpenge cseréje

A késpenge cseréje: lásd *Fejezet 4.3 "A késpenge felszerelése/leszerelése (03)", oldal 152.*

7.2 A szálorsó cseréje

Feltétel: A készüléket ki kell kapcsolni és az akkumulátort ki kell venni az alapkészülékből.

8 TÁROLÁS

A készüléket minden használat után alaposan tisztítsa meg és tegyen fel minden védőburkolatot – ha vannak. A készüléket száraz, zárható, gyermekek által nem elérhető helyen tárolja.

30 napnál hosszabb üzemszünetek előtt a következő munkákat végezze el:

- Tisztítsa meg és rozsdagátló olajjal perme- tesse be a késpengét.
- A készüléket alaposan tisztítsa meg, és száraz helyiségben tárolja.

9 HIBAE LHÁRÍTÁS



VIGYÁZAT!

Sérülésveszély

Az éles szélű és mozgó készülékalkatrészek sérüléseket okozhatnak.

- Karbantartási, ápolási és tisztítási munkák közben mindig viseljen védőkesztyűt!

Zavar	Ok	Elhárítás
A fű vágása nem tiszta.	A késpenge elkopott.	Éleztesse meg a késpengét. Forduljon AL-KO szervizhez. Cserélje ki a késpengét.
Az akkumulátor üzemi-deje jelentősen csökken.	A fű túl magas vagy túl nedves.	<ul style="list-style-type: none"> ■ A fűvet nagyobb magasságban vágja le. ■ Hagyja megszáradni a fűvet.
	A vágásmagasság túl alacsony.	A fűvet nagyobb magasságban vágja le.
A készülék szokatlanul rezeg.	Meghibásodás	Forduljon AL-KO szervizhez.
További üzemszavak	Lásd a „Multitool MT 42 – Alapkészülék” kezelési utasítását.	



TUDNIVALÓ

Olyan hibák esetében, amelyek nem szerepelnek ebben a táblázatban, vagy amelyeket saját maga nem tudja kijavítani, forduljon vevőszolgálatunkhoz.

10 SZÁLLÍTÁS

Szállítás előtt tegye meg a következő intézkedéseket:

1. Kapcsolja ki a készüléket.
2. Távolítsa el az akkumulátort az alapkészülékből.
3. Az alapkészüléket és a felszerelhető készüléket szerelje szét.



TUDNIVALÓ

Az akkumulátor névleges fogyasztása több mint 100 Wh! Ezért tartsa be a következő szállítási utasításokat!

A készülékben használt Li-ion akkumulátorra a veszélyes árukra vonatkozó törvény érvényes, azonban egyszerűbb feltételek mellett szállítható:

- Magánfelhasználó az akkumulátort további intézkedések nélkül az utcán szállíthatja, amennyiben az szakszerűen becsomagolt állapotban van és a szállítás személyes célokat szolgál.
- Közületi felhasználó, aki a szállítást fő tevékenységi köréhez kapcsolódva végzi (pl. alkalmazási helyre/helyről bemutatókra/bemutatókról történő szállítás esetén), akkor ez a könnyítés igénybe vehető.

Az előbb említett két esetben megfelelő előzetes intézkedéseket kell tenni annak megelőzésére, hogy a tartalom a szabadba kerüljön. Egyéb esetekben a veszélyes árukra vonatkozó törvény betartása kötelező! Ennek elmulasztása esetén a feladót és adott esetben a szállítót büntetőjogi felelősség terheli.

További tudnivalók a szállításhoz és a kiküldéshez

- A lítium-ion akkumulátorokat csak sértetlen állapotban szállítsa vagy továbbítsa!
- Az akkumulátor szállításához kizárólag az eredeti kartoncsomagolást vagy egy veszélyes termékhez alkalmas kartoncsomagolást használjon (100 Wh-nál kisebb teljesítményű akkumulátorok esetén ez szükségtelen).
- A szabad akkumulátorérintkezőket a rövidzárlat megelőzéséhez ragassza le.
- Az akkumulátort a csomagoláson belül elcsúszás ellen biztosítani kell az akkumulátor sérüléseinek elkerülésére.
- Gondoskodjon a küldemény helyes megjelöléséről és dokumentációjáról szállítás, ill. kiküldés közben (pl. csomagküldő szolgálat vagy szállítmányozás igénybe vétele esetén).
- Előzőleg tájékozódjon, hogy a kiválasztott szolgáltatóval lehetséges-e a szállítás, és küldjön értesítést.

A kiküldés előkészítéséhez javasoljuk egy veszélyes áruk terén szakértőnek számító személy bevonását. Tartsa be az esetleges további nemzeti előírásokat is.

11 ÁRTALMATLANÍTÁS

Tudnivalók az elektromos és elektronikus készülékekre vonatkozó törvényről (ElektroG)



- A használt elektromos és elektronikus készülékek nem tartoznak a háztartási hulladékhoz, hanem válogatott begyűjtése, ill. ártalmatlanításuk szükséges!
- A régi elemeket vagy akkumulátorokat, amelyek nincsenek a régi készülékbe rögzítve, leadás előtt el kell távolítani! Ezek ártalmatlanítását az akkumulátorokra vonatkozó törvény szabályozza.
- Az elektromos és elektronikus készülékek tulajdonosai, ill. használói kötelesek a készülékeket használatuk befejeztével visszaszolgáltatni.
- A végfelhasználó kizárólagos felelőssége, hogy törölje az ártalmatlanítandó régi készüléken lévő személyes jellegű adatait!

Az áthúzott hulladéktároló edény szimbólum azt jelenti, hogy az elektromos és elektronikus készülékeket nem szabad a háztartási hulladékkal ártalmatlanítani.

Az elektromos és elektronikus készülékek a következő helyeken díjtalanul leadhatók:

- Nyilvános törvényes ártalmatlanító, ill. gyűjtőpontok (pl. kommunális hulladékudvarok)
- Elektromos készülékeket forgalmazó üzletek (helyhez kötött és online), valamint kereskedők kötelesek ezeket átvenni, ill. ezt. Önként felajánlani.

Ezek az állítások csak azokra a készülékekre érvényesek, amelyeket az Európai Unió országaiiban telepítettek és vásároltak, és amelyek a 2012/19/EU sz. európai irányelv hatálya alá tartoznak. Az Európai Unión kívüli országokban ezektől eltérő rendelkezések lehetnek érvényben a használt elektromos és elektronikus készülékek ártalmatlanítására vonatkozóan.

Tudnivalók az akkumulátorokra vonatkozó törvénnyel kapcsolatban (BattG)



- A használt elemek és akkumulátorok nem tartoznak a háztartási hulladékhoz, hanem válogatott begyűjtése, ill. ártalmatlanítása szükséges!
- Az elektromos készülékekből származó elemek vagy akkumulátorok biztonságos kivételéhez és a típusra, ill. a kémia rendszerre vonatkozó információk a kezelési és szerelési útmutatóban található további adatok között található.
- Az elemek és akkumulátorok tulajdonosai, ill. használói kötelesek a készülékeket használatuk befejeztével visszaszolgáltatni. A visszaadás a háztartásban előforduló mennyiségek átvételére vonatkozik.

A használt elemek káros anyagokat vagy nehézfémeket tartalmazhatnak, amelyek károsíthatják a környezetet és az egészséget. A használt elemek értékesítése és a bennük megtalálható erőforrások hasznosítása hozzájárul mind a környezet, mind az egészség védelméhez.

Az áthúzott hulladéktároló edény szimbólum azt jelenti, hogy az elemeket és akkumulátorokat nem szabad a háztartási hulladékkal ártalmatlanítani.

Ha ezenkívül a hulladéktároló edény alatt Hg, Cd vagy Pb jelzés látható, akkor a következő helyzet áll fenn:

- Hg: Az elem több mint 0,0005 % higanyt tartalmaz
- Cd: Az elem több mint 0,002 % kadmiumot tartalmaz
- Pb: Az elem több mint 0,004 % ólmot tartalmaz

Az elemek és akkumulátorok a következő helyeken díjtalanul leadhatók:

- Nyilvános törvényes ártalmatlanító, ill. gyűjtőpontok (pl. kommunális hulladékudvarok)
- Elemeket és akkukat árusító helyeken
- A készülékekhez használt régi elemek gyűjtését végző közös visszavételi rendszerek bármelyik átvételi pontján
- A gyártó visszavételi helyén (ha a közös visszavételi rendszer nem áll rendelkezésre)

Ezek az állítások csak azokra az elemekre és akkumulátorokra érvényesek, amelyeket az Európai Unió országaiiban telepítettek és vásároltak, és

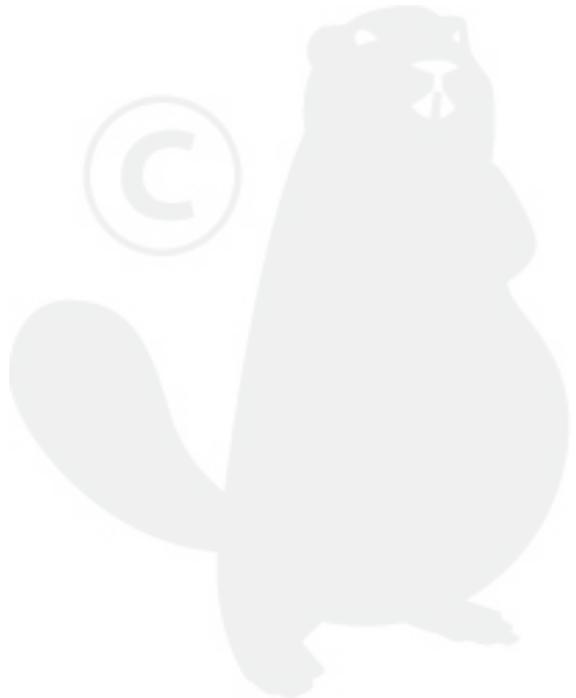
amelyek a 2006/66/EK sz. európai irányelv hatálya alá tartoznak. Az Európai Unión kívüli országokban ezektől eltérő rendelkezések lehetnek érvényben az elemek és akkumulátorok ártalmatlanságára vonatkozóan.

12 ÜGYFÉLSZOLGÁLAT/SZERVIZ

A garanciával, javítással vagy pótalkatrészekkel kapcsolatos kérdések esetén kérjük, forduljon a legközelebbi AL-KO szervizhez.

Ezeket megtalálja az interneten a következő oldalon:

www.al-ko.com/service-contacts



13 GARANCIA

A berendezés esetleges anyag- és gyártási hibáinak elhárítása javítással vagy alkatrészcserevel történik a törvényben előírt jótállási időn belül. A jótállási határidőt azon ország jogrendszere határozza meg, ahol a berendezést vásárolták.

A garancia kizárólag akkor érvényes, ha:

- betartják ezt az üzemeltetési utasítást
- szakszerűen használják a berendezést
- csak eredeti pótalkatrészeket használnak

A garancia nem érvényes

- önhatalmú javítási próbálkozás
- önhatalmú műszaki módosítások
- nem rendeltetésszerű használat esetén

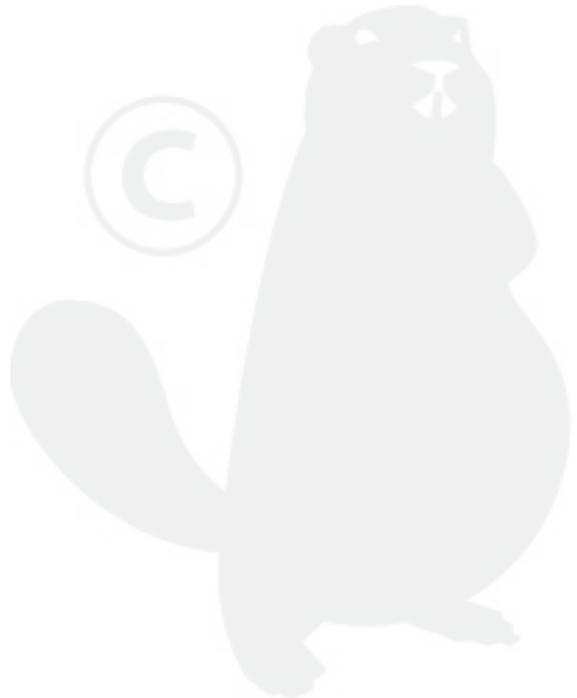
A garancia nem vonatkozik:

- a használatból eredő festékhibákra,
- a kopó alkatrészekre, amelyek a pótalkatrész-katalógusban be vannak keretezve xxxxxx (x)

A garancia az első végfelhasználó vásárlásától lép életbe. Az időpont meghatározásakor a fizetési bizonylaton szereplő dátum a mérvadó. A garanciajeggyel és az eredeti fizetési bizonylattal forduljon a szakkereskedéshez vagy a legközelebbi hivatalos ügyfélszolgálathoz. A vevő eladóval szembeni kelékszavatossági jogainak törvényes érvényesítési lehetőségeit a jelen nyilatkozat nem befolyásolja.

14 AZ EREDETI EK MEGFELELŐSÉGI NYILATKOZAT FORDÍTÁSA

Lásd a „Multitool MT 42 – Alapkészülék” kezelési utasítását.



OVERSÆTTELSE AF DEN ORIGINALE BRUGSANVISNING

Indholdsfortegnelse

1	Om denne brugsanvisning	159	7.2	Udskift trådspole	166
1.1	Symboler og signalord	159	8	Opbevaring	166
2	Produktbeskrivelse	159	9	Hjælp ved fejl	166
2.1	Tilsigtet brug (01)	159	10	Transport	166
2.2	Forudsigelig forkert brug	159	11	Bortskaffelse	167
2.3	Restfarer	159	12	Kundeservice/service	168
2.4	Symboler på trimmerpåsatsen	159	13	Garanti	169
2.5	Leveringsomfang	160	14	EC-overensstemmelseserklæring	169
2.6	Sikkerheds- og beskyttelsesanordninger	160			
2.7	Produktoversigt	160			
3	Sikkerhedsanvisninger	161			
3.1	Bruger	161			
3.2	Personligt beskyttelsesudstyr	161			
3.3	Arbejdspladssikkerhed	161			
3.4	Sikkerhed for personer og dyr	161			
3.5	Maskinsikkerhed	161			
3.6	Elektrisk sikkerhed	162			
3.7	Sikkerhedsanvisninger for trimmerpåsatsen	162			
3.7.1	Arbejdsanvisninger	162			
3.7.2	Vibrationsbelastning	163			
3.7.3	Støjbelastning	164			
4	Montering og idrifttagning	164			
4.1	Sæt påbygningsenheden på basisapparatet	164			
4.2	Montering af beskyttelseskærm (02)	164			
4.3	Montering/demontering af klingens (03)	164			
4.4	Montering/demontering af trådhoved (04)	165			
5	Betjening	165			
5.1	Tænd og sluk for apparatet	165			
5.2	Forlæng skæretråden under brugen (07)	165			
6	Arbejds måde og arbejdsteknik (08 - 09) ..	165			
7	Service og vedligeholdelse	166			
7.1	Udskift klinge	166			



1 OM DENNE BRUGSANVISNING

- Den tyske udgave er den originale driftsvejledning. Alle andre sprog er oversættelser af den originale driftsvejledning.
- Læs denne brugsanvisning omhyggeligt, før du tager maskinen i brug. Dette er en forudsætning for, at du kan arbejde sikkert og håndtere maskinen uden forstyrrelser.
- Opbevar denne brugsanvisning, så du altid kan slå op i den, når du har brug for informationer om maskinen.
- Overdrag kun maskinen til andre personer sammen med denne brugsanvisning.
- Læs og overhold sikkerhedsanvisningerne og advarselserne i denne brugsanvisning.

1.1 Symboler og signalord



FARE!

Indikerer en umiddelbar farlig situation, som, hvis den ikke undgås, er livsfarlig eller medfører alvorlige kvæstelser.



ADVARSEL!

Indikerer en potentiel farlig situation, som, hvis den ikke undgås, kan være livsfarlig eller medføre alvorlige kvæstelser.



FORSIGTIG!

Indikerer en potentiel farlig situation, som, hvis den ikke undgås, kan medføre mindre eller moderate kvæstelser.

OBS!

Indikerer en situation, som, hvis den ikke undgås, kan medføre tingsskade.



BEMÆRK

Specielle anvisninger, der gør dig i stand til at forstå og håndtere maskinen bedre.

2 PRODUKTBEKRIVELSE

2.1 Tilsigtet brug (01)

Trimmerpåsatsen BCA 4235 må kun bruges sammen med multitoilet MT 42 til basisapparatet. Det samlede apparat kan bruges både som plænetrimmer og som buskrydder. Apparatet kan betjenes på følgende måder:

- Brug af trådhovedet - kun til skæring af blødt græs og lignende planter.

- Brug af 3-tands klingerne - til klipning af kraftigere grønne planter, unge skud og buske. Apparatet skal altid føres hen over jorden.

Basisapparatet samt påbygningsenhederne er udelukket konstrueret til privat brug. Enhver anden brug samt ikke godkendte om- eller påbygninger strider mod den tilsigtede brug og bevirker, at garantien bortfalder, at overensstemmelsen (CE-mærket) ikke opfyldes, og at fabrikantens ansvar med henblik på skader, der påføres brugeren eller udenforstående, bortfalder.

2.2 Forudsigelig forkert brug

- Klip ikke prydbuske, hække, træer eller blomster.
- Løft ikke apparatet fra jorden under brugen.

2.3 Restfarer

Der er altid en vis restrisiko mulig, som ikke kan udelukkes, selv ved korrekt brug. Apparatets art og udførelse kan medføre følgende mulige farer alt efter brugen:

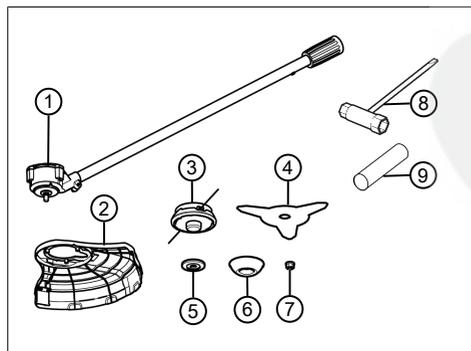
- Afklippet materiale, jord og små sten kan blive slynget med
- Afklippede dele af skæretråden kan blive slynget med
- Indånding af partikler fra de afskårne grene, når der ikke bæres åndedrætsværn.
- Skader på hørelsen, når der ikke bruges et høreværn.
- Snitsår, hvis der gribes ind i den roterende skæretråd

2.4 Symboler på trimmerpåsatsen

Symbol	Betydning
	Vær særligt forsigtig under håndteringen!
	Afstanden mellem maskinen og uvedkommende personer skal mindst være 15 m omkring brugeren.
	Hold uvedkommende væk fra fareområdet!
	Fare ved bortslyngede genstande!

Symbol	Betydning
	Undgå kontakt med faste genstande!
	Maksimal omdrejning
	Læs brugsanvisningen før brug!
	Bær beskyttelsesbriller, høreværn og hjelm!
	Bær sikkerhedssko!
	Bær beskyttelseshandsker!
	Beskyt mod regn og fugt!
	Brug ingen savtakket klinge!

2.5 Leveringsomfang



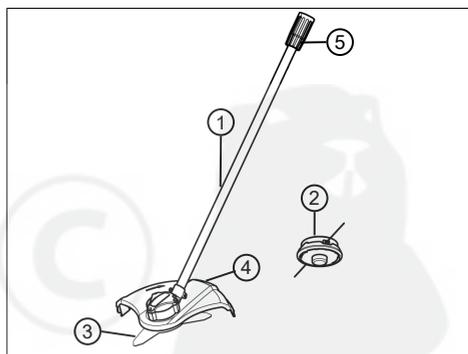
Nr.	Komponent
1	Trimmerpåsats med motor
2	Beskyttelsesskærm
3	Tråd hoved med trådspole
4	3-tands klinge
5	Skive
6	Afdækningen
7	Spændemøtrik
8	Kombinationsnøgle
9	Holdestift

2.6 Sikkerheds- og beskyttelsesanordninger

Beskyttelsesskærm

Beskytter brugeren mod kontakt med den roterende klinge eller skæretråden samt objekter, der slynges væk. Der er også placeret en beskyttelsesring på skærmen.

2.7 Produktoversigt



Nr.	Komponent
1	Trimmerpåsats med 3-tands klinge
2	Tråd hoved
3	3-tands klinge
4	Beskyttelsesskærm
5	Kobling til basisapparat

3 SIKKERHEDSANVISNINGER

3.1 Bruger

- Børn under 16 år og personer, der ikke har læst brugsanvisningen, må ikke bruge apparatet. Overhold eventuelle nationale sikkerhedsbestemmelser vedrørende brugerens minimumsalder.
- Apparatet må ikke betjenes, hvis du er påvirket af alkohol, narkotika eller medicin.

3.2 Personligt beskyttelsesudstyr

- For at undgå kvæstelser på krop og lemmer samt høreskader skal der bæres særligt tøj og beskyttelsesudstyr.
- Det personlige beskyttelsesudstyr består af:
 - Beskyttelseshjelm, beskyttelsesbriller og åndedrætsværn
 - Lange bukser og fast fodtøj
 - Ved service og vedligeholdelse: Beskyttelseshandsker

3.3 Arbejdspladssikkerhed

- Arbejd kun i dagslys eller i effektiv kunstig belysning.
- Fjern farlige genstande fra arbejdsområdet før start af ar-

bejdet, f.eks. grene, glas- og metalstykker, sten.

- Sørg for at stå stabilt.

3.4 Sikkerhed for personer og dyr

- Brug kun apparatet til de opgaver, den er beregnet til. Hvis apparatet ikke bruges som tilsigtet, er der risiko for kvæstelser og tingsskader.
- Tænd kun for apparatet, når der ikke opholder sig personer og dyr i arbejdsområdet.
- Hold hænder eller fødder og andre legemsdele væk fra de bevægende dele (f.eks. savkæde, knive).
- Apparatets dele, som f.eks. motorskærme og skæreværktøjer, kan blive meget varme under brugen. Berør ikke disse. Vent indtil de er kølede af, efter at apparatet er slået fra.

3.5 Maskinsikkerhed

- Brug kun apparatet under følgende betingelser:
 - Apparatet er ikke beskadigt.
 - Apparatet er ikke beskadiget.
 - Alle betjeningselementer fungerer.
- Apparatets dele skal holdes tørre og rene.

- Overbelast ikke apparatet. Det er beregnet til lette arbejder i privat område. Overbelastning fører til beskadigelse af apparatet.
- Brug aldrig apparatet med slidte eller defekte dele. Udskift altid defekte dele med originale reservedele fra fabrikanten. Bruges apparatet med slidte eller defekte dele, kan garantikrav ikke gøres gældende over for fabrikanten.
- Hold altid hænder og fødder væk fra skæreanordninger, først og fremmest når motoren startes.
- Afvent skæreværktøjets stilstand, efter at motoren er blevet slukket.
- Fjern kun afklippet materiale, når motoren og skæreværket står stille.
- Berør ikke trådafklipperen ubeskyttet pga. fare for snitsår.

3.6 Elektrisk sikkerhed

- For at undgå kortslutning og ødelæggelse af de elektriske komponenter:
 - Beskyt apparatet mod fugt, og brug det ikke i regnvejr.
 - Sprøjt ikke vand på apparatet.
 - Åbn ikke apparatet.
- Når en ny tråd er trukket ud, skal apparatet sættes i den normale arbejdsposition igen, før det tændes.
- Brug ikke skæretråde af metal!
- Beskyttelsesskærm, skæreværktøj og motor skal altid holdes fri for klipperester.
- Personer, der ikke ved, hvordan apparatet betjenes, skal sætte sig ind i håndteringen, mens motoren er slukket.
- Når der arbejdes på en skråning:
 - Arbejd aldrig på en glat, fedtet skråning.
 - Klip altid på tværs af skråningen, aldrig opad eller nedad.
 - Stå altid under skæreapparatet.



BEMÆRK

Overhold sikkerhedsanvisningerne for batteri og oplader i de separate brugsanvisninger.

3.7 Sikkerhedsanvisninger for trimmerpåsatsen

3.7.1 Arbejdsanvisninger

- Betjen altid apparatet med begge hænder.

- Gør som følger efter kontakt med fremmedlegeme:
 - Sluk for motoren.
 - Kontroller, om apparatet har taget skade.
- Monter klingen fast, så det ikke løsner sig og falder af under brugen.

3.7.2 Vibrationsbelastning



ADVARSEL!

Fare pga. vibration

Den faktiske vibrationsmissionsværdi under brug af maskinen kan afvige fra den værdi, producenten har angivet. Vær opmærksom på følgende indflydelsesfaktorer før og under brug:

- Bruges maskinen som tilsigtet?
 - Skæres eller forarbejdes materialet korrekt?
 - Er maskinen i en ordentlig brugbar tilstand?
 - Er skæreværktøjet slebet korrekt, og er det korrekte skæreværktøj monteret?
 - Er der monteret holdegreb eller ekstra vibrationsgreb, og er de fast forbundet med maskinen?
- Brug kun maskinen med den hastighed, der er foreskrevet til det pågældende arbejde. Undgå maksimal hastighed, så larm og vibrationer minimeres.
 - Maskinens larm og vibrationer kan blive forøget som følge af ukorrekt brug og service. Dette medfører sundhedsskader. Sluk maskinen i disse tilfælde med det samme, og få den repareret af et autoriseret serviceværksted.
 - Belastningen som følge af vibrationer afhænger af det arbejde, der udføres eller af maskinens brug. Vurder belastningen, og sørg for tilstrækkelige arbejds pauser. Dermed reduceres belastningen som følge af vibrationer over hele arbejdstiden.
 - Bruges maskinen i længere tid, udsættes brugeren for vibrationer, hvilket kan give kredsløbsforstyrrelser ("hvide fingre"). Bær handsker, og hold hænderne varme for at minimere denne risiko. Fastslås symptomer på "hvide fingre", skal en læge opsøges med det samme. Til disse symptomer hører: Følelsesløshed, snurren, kløen, smerter, ingen kraft, eller farven el-

ler hudens tilstand ændrer sig. Disse symptomer angår normalt fingre, hænder eller pulsen. Er temperaturerne udenørs lave, er risikoen større.

- Hold længere pauser i løbet af arbejdsdagen, så du kan komme dig igen efter larm og vibrationer. Planlæg dit arbejde således, at maskiner, der danner kraftige vibrationer, bruges fordelt over flere dage.
- Får du en ubehagelig fornemmelse, eller ændres hudens farve på hænderne under maskinens brug, skal arbejdet afbrydes med det samme. Hold nok pauser, før træthed melder sig. Uden tilstrækkelige pauser kan et hånd-arm-vibrationssyndrom opstå.
- Minimer risikoen for at blive udsat for vibrationer. Plej maskinen som angivet i brugsanvisningen.
- Skal maskinen bruges ofte, skal du henvende dig til din forhandler for at købe antivibrationstilbehør (f.eks. greb).
- Undgå at arbejde med maskinen ved temperaturer på under 10 °C. Fastlæg en arbejdsplan for, hvordan vibrationsbelastningen kan minimeres.

3.7.3 Støjbelastning

Støjbelastning kan ikke undgås helt med maskinen. Brug den støjende maskine på tilladte tidspunkter. Overhold hviletider, og begræns arbejdets varighed til det nødvendigeste. For din egen personlige beskyttelse og for at beskytte personer i nærheden, skal der bruges høreværn.

4 MONTERING OG IDRIFTTAGNING



ADVARSEL!

Fare for snitsår

Der er fare for snitsår, hvis de skarpe, bevægende dele samt skæreværktøjet berøres.

- Sluk altid for apparatet, før monteringen påbegyndes. Tag batteriet ud.
- Brug altid beskyttelseshandsker under monteringen.

4.1 Sæt påbygningsenheden på basisapparatet

Se brugsanvisningen til "Multitool MT 42 – basisapparat".

4.2 Montering af beskyttelsesskærm (02)

Fastgør beskyttelsesskærmen (02)

1. Sæt beskyttelsesskærmen (02/1) på skærehovedet (02/2).
2. Skru de tre skrue (02/3) gennem beskyttelsesskærmen (02/b) og ind i borerne (02/4).

4.3 Montering/demontering af klingens (03)



ADVARSEL!

Fare for kvæstelser, hvis maskindele løsner sig

Maskindele, der løsner sig under driften, kan medføre alvorlige skader.

- Fastgør skæreværktøjet således, at det ikke kan løsne sig under driften.

Monter klingen

1. Hvis monteret: Fjern trådhovedet, se se *kapitel 4.4 "Montering/demontering af trådhoved (04)", side 165*.
2. Sæt skiven (03/3) og klingen (03/1) på skærehovedets drivaksel (03/2). Skriften på klingens skal vende udefter, dvs. væk fra skærehovedet.
3. Sæt afdækningen (03/4) på.
4. Sæt spændemøtrikken (03/5) på drivakslen, og drej den til med uret i hånden.
5. Spænd spændemøtrikken (03/5) med kombi-nøglen.

Demonter klingens

1. Drej spændemøtrikken (03/5) mod uret for at løsne den med kombi-nøglen. Brug holdestiften som modhold.
2. Tag spændemøtrikken (03/5), afdækningen (03/4), klingens (03/1) og skiven (03/3) af.

4.4 Montering/demontering af trådhoved (04)



ADVARSEL!

Fare for kvæstelser, hvis maskindele løsner sig

Maskindele, der løsner sig under driften, kan medføre alvorlige skader.

- Fastgør skæreværktøjet således, at det ikke kan løsne sig under driften.

Montering af trådhoved

1. Hvis monteret: Fjern klingens, se se *kapitel 4.3 "Montering/demontering af klingens (03)", side 164*.
2. Læg skiven (04/3) på skærehovedets (04/2) drivaksel.
3. Læg trådhovedet (04/1) på og spænd til.

Demonter af trådhovedet

1. Drej trådhovedet (04/1) løs mod uret. Brug holdestiften som modhold.
2. Tag trådhovedet (04/1) og skiven (04/3) af.

5 BETJENING

5.1 Tænd og sluk for apparatet

Se brugsanvisningen til "Multitool MT 42 – basisapparat".

5.2 Forlæng skæretråden under brugen (07)

Skæretråden forkorter sig under driften og trevler.

1. Vip trådhovedet (07/1) mod plænen under arbejdet (07/a) ved højt omdrejningstal. Derved afvikles kontinuerligt et stykke tråd fra trådspolen, og den brugte trådende skæres af med trådafklipperen (07/2).

6 ARBEJDSMÅDE OG ARBEJDSSTEKNIK (08 - 09)

- Vip apparatet en smule fremefter (ca. 30°), så der skæres med skæretrådens spids. Gå langsomt frem.
- Sving apparatet ensartet fra side til side under klipningen.
- Langt græs skal slås i flere lag. Arbejd altid oppefra og nedefter (08).
- Maskinen klipper bedst ved høje hastigheder. Derfor bør maskinen ikke overbelastes af for højt græs.
- Tråden blokeres, hvis apparatet overbelastes i meget højt græs. Løft apparatet med det samme, så det aflastes. Ellers kan der opstå varige skader på motoren.
- Før aldrig maskinen direkte ind mod hårde forhindringer (f.eks. mure), men klip på langs af forhindringer. Dette skåner skæretråden (09).
- Hold maskinen væk fra sarte planter. Vip beskyttelsesbøjlen i en vandret position.

Gør som under klingens klemning

Tæt vegetation, unge træer eller buske kan blokere klingens og standse apparatet.

- Undgå blokering, idet du undersøger, hvilken retning buskene vender, og skær fra modsatte side.
- Klemmer klingens fast under skæringen:
 - Stands motoren med det samme.
 - Hold apparatet op i luften, så klingens ikke springer eller går i stykker.

7 SERVICE OG VEDLIGEHOLDELSE



ADVARSEL!

Fare for snitsår

Der er fare for snitsår, hvis de skarpe, bevægende dele samt skæreværktøjet berøres.

- Sluk altid for apparatet, før vedligeholdelse, pleje og rengøring udføres. Tag batteriet ud.
- Bær altid handsker under vedligeholdelse, pleje samt rengøring af apparatet.

7.1 Udskift klinge

Udskift klinge: se *kapitel 4.3 "Montering/demontering af klingen (03)", side 164.*

7.2 Udskift trådspole

Forudsætning: Apparatet skal være slukket, og batteriet skal være taget ud af basisapparatet.

8 OPBEVARING

Maskinen skal gøres grundigt rent efter hver brug. Placér evt. også alle sikkerhedsafdækninger. Opbevar maskinen i et tørt, aflåst rum og utilgængeligt for børn.

Udfør følgende arbejdsstrin, hvis apparatet ikke bruges i over 30 dage:

- Rens klingen, og påfør rustbeskyttelsesolie.
- Rengør apparatet omhyggeligt, og opbevar det i et tørt rum.

9 HJÆLP VED FEJL



FORSIGTIG!

Fare for kvæstelser

Skarpe samt bevægelige maskindele kan medføre kvæstelser.

- Bær altid handsker under vedligeholdelse, pleje samt rengøring af maskinen!

Fejl	Årsag	Afhjælpning
Græsset slås ikke længere ordentligt.	Klingen er stump.	Få klingens slebet. Kontakt AL-KO-servicested. Udskift klingens.

Fejl	Årsag	Afhjælpning
Batteriets driftstid falder tydeligt.	Græsset er for højt eller for fugtigt.	<ul style="list-style-type: none"> ■ Klip græsset i en højere højde. ■ Lad græsset tørre.
	Skærehøjden er for lille.	Klip græsset i en højere højde.
Maskinen vibrerer usædvanligt.	Fejl i maskinen	Kontakt AL-KO-servicested.
Andre forstyrrelser	Se brugsanvisningen til "Multitool MT 42 basisapparat".	



BEMÆRK

Ved forstyrrelser, der ikke er anført i denne tabel, eller som du ikke selv kan afhjælpe, bedes du henvende dig til vores kundeservice.

10 TRANSPORT

Udfør følgende tiltag før transporten:

1. Sluk for apparatet.
2. Tag batteriet ud af basisapparatet.
3. Adskil basisapparat og påbygningsenheden.



BEMÆRK

Batteriets mærkeenergi er højere end 100 Wh! Overhold derfor de efterfølgende transportanvisninger!

Det monterede li-ion batteri er underlagt loven om farligt gods, men kan dog transporteres under forenklede betingelser:

- Batteriet kan uden videre påbud transporteres af brugeren på veje, hvis apparatet er indpakket i den originale emballage og transporten er af privat art.
- Erhvervs-mæssige brugere, som udfører transporten i forbindelse med arbejdet (f.eks. transport til eller fra byggepladser eller ved præsentationer), kan ligeledes følge de forenklede regler.

I begge oven over anførte tilfælde skal der ubetinget træffes forholdsregler, så batteriets indhold ikke kan sive ud. I alle andre tilfælde skal bestemmelserne i loven om farligt gods ubetinget

overholdes! Ved tilsidesættelse kan afsenderen eller speditøren pålægges store bøder.

Yderligere henvisninger til transport og forsendelse

- Litium-ion batterier må kun transporteres eller sendes i ubeskadiget tilstand!
- Brug den originale kasse eller en egnet kasse til farligt gods til en transport (ikke nødvendigt for batterier med en mærkeenergi på mindre end 100 Wh).
- Tildæk de åbne kontakter på batteriet for at undgå kortslutning.
- Batteriet må ikke ligge løst i emballagen, så der ikke sker skader på det.
- Sørg for, at forsendelsen markeres og dokumenteres korrekt under en transport eller forsendelse (f.eks. med en pakkeposttjeneste eller spedition).
- Informér dig på forhånd, om en transport kan udføres med den udvalgte tjenesteudbyder, og advisér forsendelsen.

Forsendelsens forberedelse bør overvåges af en sagkyndig for transport af farligt gods. Overhold også eventuelle supplerende nationale forskrifter.

11 BORTSKAFFELSE

Henvisninger til loven om elektrisk og elektronisk udstyr (EEE)



- Elektrisk og elektronisk udstyr må ikke smides ud med det almindelige husholdningsaffald, men skal bortskaffes særskilt!
- Udtjente batterier samt udtjente genopladelige batterier, som ikke er fast monteret i det brugte redskab, skal tages ud, før redskabet smides ud! Bortskaffelsen af batterier er reguleret af loven.
- Ejeren eller brugeren af elektrisk og elektronisk udstyr er forpligtet til at tilbagesende redskabet efter brug iht. loven.
- Slutbrugeren er selv ansvarlig for at slette alle personlige data på det gamle redskab!

Symbolet på en overstreget affaldsspand betyder, at elektrisk og elektronisk udstyr ikke må smides ud med det almindelige husholdningsaffald.

Elektrisk og elektronisk udstyr kan afleveres uden vederlag de følgende steder:

- Offentlige affaldsdeponier (f.eks. kommunale lossepladser)
- Forretninger, der sælger elektrisk udstyr (stationære og online), hvis forhandleren er forpligtet til at tage redskabet retur eller hvis forhandleren tilbyder dette selv.

Disse informationer gælder kun for udstyr, der er installeret og solgt i EU-lande, hvor EU-direktivet 2012/19/EU er gældende. I lande uden for den Europæiske Union kan der være andre bestemmelser for bortskaffelse af elektrisk og elektronisk udstyr.

Henvisninger til batteriloven



- Udtjente batterier og genopladelige batterier må ikke smides ud med det almindelige husholdningsaffald, men skal bortskaffes særskilt!
- Følg anvisningerne i betjenings- eller monteringsvejledningen om sikker udtagning af batterier eller genopladelige batterier fra det elektriske udstyr samt for informationer om deres type eller kemiske system.
- Ejeren eller brugeren af batterier og genopladelige batterier er forpligtet til at tilbagesende redskabet efter brug iht. loven. Returneringen er begrænset til en normal husholdningsmængde.

Udtjente batterier kan indeholde skadelige stoffer eller tungmetaller, som skader miljøet samt menneskers sundhed. Genbruges udtjente batterier samt de indeholdte ressourcer, er dette med til at beskytte vigtige ressourcer.

Symbolet på en overstreget affaldsspand betyder, at batterier og genopladelige batterier ikke må smides ud med det almindelige husholdningsaffald.

Står tegnene Hg, Cd eller Pb under affaldsspanden, betyder dette følgende:

- Hg: Batteriet indeholder mere end 0,0005 % kviksølv
- Cd: Batteriet indeholder mere end 0,002 % cadmium
- Pb: Batteriet indeholder mere end 0,004 % bly

Batterier og genopladelige batterier kan afleveres uden vederlag de følgende steder:

- Offentlige affaldsdeponier (f.eks. kommunale lossepladser)
- Forretninger, der sælger batterier og genopladelige batterier
- Indsamlingssteder, der tager brugte batterier tilbage
- Producentens indsamlingssteder (hvis denne ikke er medlem af den kollektive tilbagetagelsesordning)

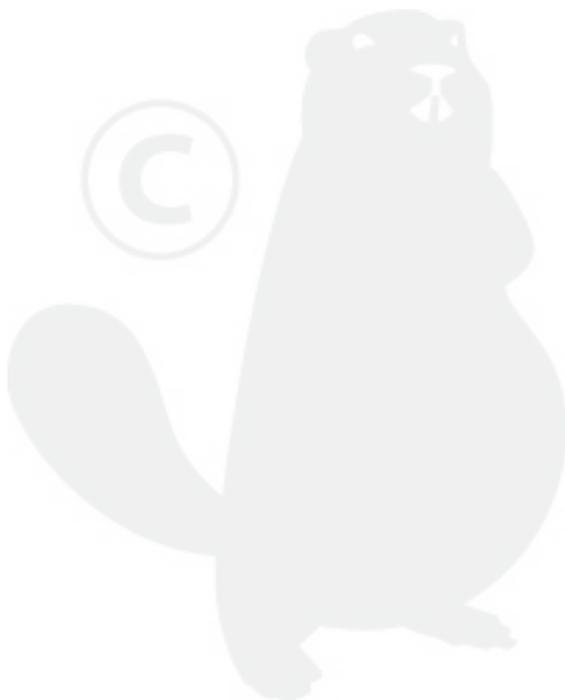
Disse informationer gælder kun batterier og genopladelige batterier, der er solgt i EU-lande, og hvor EU-direktivet 2006/66/EU er gældende. I lande uden for den Europæiske Union kan der være andre bestemmelser for bortskaffelse af batterier og genopladelige batterier.

12 KUNDESERVICE/SERVICE

Henvend dig til nærmeste AL-KO serviceværksted ved spørgsmål til garanti, reparation eller reservedele.

Disse oplysninger findes på internettet på adressen:

www.al-ko.com/service-contacts



13 GARANTI

Inden for den lovbestemte reklamationsperiode reparerer eller udskifter vi efter eget skøn eventuelle materiale- eller fabriktionsfejl på apparatet. Reklamationsperioden bestemmes af loven i det land, hvor maskinen er købt.

Vores garanti gælder kun, hvis:

- brugsanvisningen følges
- apparatet behandles korrekt
- der bruges originale reservedele

Garantien bortfalder ved:

- egenhændige forsøg på reparation
- egenhændige tekniske ændringer
- ukorrekt brug

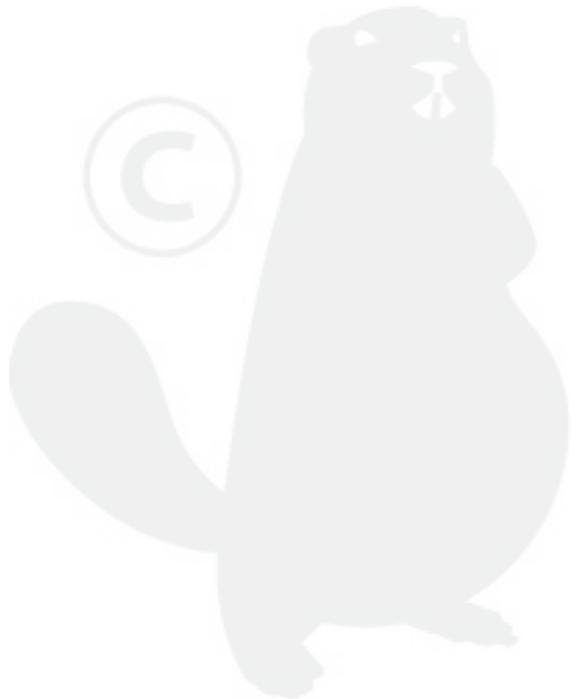
Følgende er ikke omfattet af garantien:

- Lakskader, der skyldes normal slitage
- Sliddele, der er markeret med ramme xxxxxx (x) på reservedelslisten

Garantiperioden begynder med købet foretaget af den første slutforbruger. Datoen på købskvitteringen er gældende. Kontakt forhandleren, hvor apparatet er købt, eller den nærmeste autoriserede kundeservice. Medbring denne erklæring og den originale købskvittering. Denne erklæring berører ikke købers lovbestemte rettigheder over for sælger på grund af mangler.

14 OVERSÆTTELSE AF DEN ORIGINALE EF-OVERENSSTEMMELSESERKLÆRING

Se brugsanvisningen til "Multitool MT 42 – basisapparat".



ÖVERSÄTTNING AV ORIGINALBRUKSANVISNING

Innehållsförteckning

1	Om denna bruksanvisning	171	10	Transport	178
1.1	Teckenförklaring och signalord	171	11	Återvinning	179
2	Produktbeskrivning	171	12	Kundtjänst/service	180
2.1	Avsedd användning (01)	171	13	Garanti	181
2.2	Förtutsebar felanvändning	171	14	EG-försäkran om överensstämmelse	181
2.3	Kvarvarande risker	171			
2.4	Symboler på röjsågstillatsen	171			
2.5	Leveransomfattning	172			
2.6	Säkerhets- och skyddsanordningar	172			
2.7	Produktöversikt	172			
3	Säkerhetsanvisningar	173			
3.1	Användare	173			
3.2	Personlig skyddsutrustning	173			
3.3	Säkerhet på arbetsplatsen	173			
3.4	Säkerhet för människor och djur	173			
3.5	Maskinsäkerhet	173			
3.6	Elsäkerhet	174			
3.7	Säkerhetsanvisningar för röjsåg	174			
3.7.1	Arbetsanvisningar	174			
3.7.2	Vibrationsbelastning	175			
3.7.3	Buller	176			
4	Montering och idrifttagning	176			
4.1	Montering av tillsats på basredskapet	176			
4.2	Montera skyddsplattan (02)	176			
4.3	Montera/demontera knivbladet (03)	176			
4.4	Montera/demontera tråd huvudet (04)	177			
5	Användning	177			
5.1	Starta/stänga av redskapet	177			
5.2	Förlänga trimmertråden under pågående drift (07)	177			
6	Arbetsbeteende och arbetsteknik (08–09)	177			
7	Underhåll och skötsel	178			
7.1	Byta knivblad	178			
7.2	Byt ut trådspolen	178			
8	Förvaring	178			
9	Felavhjälpling	178			



1 OM DENNA BRUKSANVISNING

- Den tyska versionen utgör bruksanvisningen i original. Alla andra språkversioner är översättningar av bruksanvisningen i original.
- Det är viktigt att läsa igenom denna bruksanvisning noggrant före drifttagningen. Detta är en förutsättning för en säker hantering utan problem.
- Förvara alltid bruksanvisningen så att du alltid kan slå upp i den när du behöver information om maskinen.
- Lämna bara vidare maskinen till andra personer tillsammans med denna bruksanvisning.
- Läs och beakta säkerhets- och varningsanvisningar i denna bruksanvisning.

1.1 Teckenförklaring och signalord



FARA!

Anger en omedelbart farlig situation, som om den inte undviks, kan leda till dödsfall eller svåra personskador.



VARNING!

Anger en potentiellt farlig situation, som om den inte undviks, kan leda till dödsfall eller svåra personskador.



OBSERVERA!

Anger en potentiellt farlig situation, som om den inte undviks, kan leda till mindre eller medelsvåra personskador.

OBS!

Anger en situation, som om den inte undviks, kan leda till materiella skador.



ANMÄRKNING

Speciella anvisningar för bättre förståelse och handhavande.

2 PRODUKTBESKRIVNING

2.1 Avsedd användning (01)

Röjsågstillsatsen BCA 4235 får endast användas tillsammans med basredskapet Multitool MT 42. Det hopmonterade redskapet kan både användas som röjsåg och som grästrimmer. Det kan manövreras på följande sätt:

- Användning av tråd huvudet – uteslutande för att klippa mjukt gräs och liknande växtlighet.

- Användning av 3-tandsknivbladet – för att röja i kraftigare växtlighet, ung undervegetation och i buskar. Redskapet måste därvid föras längs marken.

Såväl basredskap som tillsats är enbart avsedda för användning på privata områden. Varje annan användning samt otillåtna om- och tillbyggnader betraktas som stridande mot ändamålet och har till följd att garantin upphävs, överensstämmelsen (CE-märkning) går förlorad och varje ansvar för skador på användaren eller tredje part avvisas av tillverkaren.

2.2 Förutsebar felanvändning

- Redskapet får inte användas för klippning av småbuskar, häckar, träd eller blommor.
- Redskapet får inte lyftas från marken medan det är igång.

2.3 Kvarvarande risker

Även vid korrekt användning av redskapet finns det alltid kvarvarande risker som inte helt kan elimineras. Beroende på hur redskapet används kan man av dess typ och konstruktion förutse följande risker:

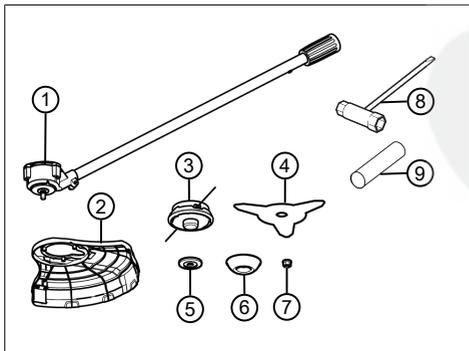
- avskuret gräs, jord och småsten kastas ut
- avskurna delar av skärtråden kastas ut
- inandning av klippningspartiklar om man inte bär andningsskydd
- hörselskador om man inte bär hörselskydd
- skärskador vid beröring av roterande skärtråd

2.4 Symboler på röjsågstillsatsen

Symbol	Betydelse
	Var särskilt försiktig när du hanterar maskinen!
	Se till att hålla ett avstånd på minst 15 m mellan maskinen i drift och andra personer.
	Håll utomstående borta från riskområdet!
	Risk för att föremål slungas ut!

Symbol	Betydelse
	Rör inga fasta föremål!
	Maximalt varvtal
	Läs igenom bruksanvisningen innan du börjar använda maskinen!
	Bär skyddsglasögon, hörselskydd och hjälm!
	Bär säkerhetsskor!
	Använd skyddshandskar!
	Skyddas mot regn och väta!
	Använd inget tandat sågblad!

2.5 Leveransomfattning



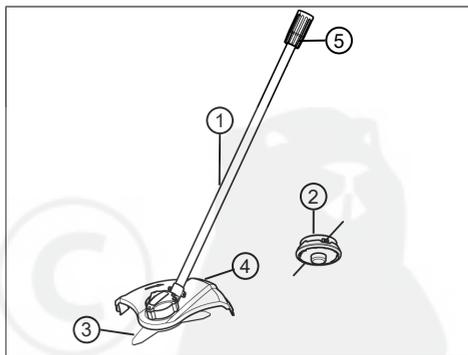
Nr.	Komponent
1	Röjsågstillsats med motor
2	Skyddsplatta
3	Tråd huvud med trådspole
4	3-tandsknivblad
5	Bricka
6	Kåpa
7	Låsmutter
8	Kombinationsnyckel
9	Låsstift

2.6 Säkerhets- och skyddsanordningar

Skyddsplatta

Skyddar användaren från roterande knivblad och skärtråd och ivägslungade föremål. På skyddsplåten sitter även en skyddsring.

2.7 Produktöversikt



Nr.	Komponent
1	Röjsågstillsats med 3-tandsknivblad
2	Tråd huvud
3	3-tandsknivblad
4	Skyddsplatta
5	Koppling för basredskapet

3 SÄKERHETSANVISNINGAR

3.1 Användare

- Ungdomar under 16 år eller personer som inte är förtrogna med bruksanvisningen får inte använda redskapet. Beakta gällande säkerhetsföreskrifter om lägsta ålder för användare.
- Använd inte redskapet om du är påverkad av alkohol, droger eller medicin.

3.2 Personlig skyddsutrustning

- Använd korrekta kläder och skyddsutrustning för att undvika skador på huvud och övriga kroppsdelar samt hörsel-skador.
- Den personliga skyddsutrustningen består av:
 - Skyddshjälm, skyddsglasögon och andningsskydd
 - Långbyxor och stabila skor
 - Vid underhåll och skötsel: skyddshandskar

3.3 Säkerhet på arbetsplatsen

- Arbeta endast i dagsljus eller i mycket starkt konstgjort ljus.
- Före arbetet ska farliga föremål som grenar, stenar och

glas-/metallbitar avlägsnas från gräsmattan.

- Se i alla lägen till att ha bra fotfäste.

3.4 Säkerhet för människor och djur

- Använd endast redskapet för avsett ändamål. Annan användning kan leda till såväl personskador som skador på föremål.
- Starta endast redskapet om ingen annan finns på arbetsområdet, vare sig djur eller människa.
- Undvik att komma nära rörliga redskapsdelar som sågkedja och knivar med händer, fötter eller andra kroppsdelar.
- Olika delar på redskapet som motorkåpa och knivar kan bli mycket varma under drift. Rör aldrig vid varma redskapsdelar. Vänta tills att de svalnat efter att redskapet stängts av.

3.5 Maskinsäkerhet

- Använd enbart redskapet under följande förutsättningar:
 - Redskapet är inte smutsigt.
 - Redskapet har inga skador.
 - Alla manöverelement måste fungera korrekt.
- Håll alla handtag på redskapet rena och torra.

- Överbelasta inte redskapet. Det är enbart avsett för lättare arbete i på privat område. Överbelastning kan leda till skador på redskapet.
- Använd aldrig redskapet med nedslitna eller defekta komponenter. Ersätt utslitna eller defekta komponenter med originalreservdelar från tillverkaren. Om redskapet används med utslitna eller defekta komponenter kan inte garanti-anspråk ställas på tillverkaren.
- Håll händer och fötter borta från skärhuvudet, framför allt vid start av motorn.
- Vänta alltid tills skäranordningen stannat efter det att motorn stängts av.
- Avlägsna endast gräsklipp när motorn är avstängd och skäranordningen står still.
- Rör aldrig vid tråдавskäraren med oskyddade händer eftersom det annars finns risk för skärskador.

3.6 Elsäkerhet

- Försiktighetsåtgärder för att undvika kortslutning och skador på elkomponenter:
 - Skydda redskapet mot fukt och använd det aldrig när det regnar.
 - Spola aldrig av redskapet.
 - Öppna inte redskapet.
- Håll alltid maskinen i normal arbetsposition innan du startar den efter att en ny tråd har dragits ut.
- Använd aldrig skärtråd av metall!
- Håll skyddsplåt, trådhuvid och motor fria från röjningsrester.
- Personer som inte är vana vid maskinen ska först träna med avslagen motor.



ANMÄRKNING

Beakta säkerhetsanvisningarna för batteri och laddare i de separata bruksanvisningarna.

3.7 Säkerhetsanvisningar för röjsåg

3.7.1 Arbetsanvisningar

- Manövrera alltid maskinen med båda händerna.
- Vid arbete i sluttningar:
 - Arbeta aldrig i hala eller ostabila sluttningar.
 - Klipp alltid på tvären mot sluttningen, inte uppåt och nedåt.
 - Stå alltid nedanför skäranordningen.

- Efter kontakt med ett främmande föremål:
 - Stäng av motorn.
 - Kontrollera att maskinen inte har skadats.
- Se till att knivbladet sitter fast så att det inte lossnar och faller av under arbetet.

3.7.2 Vibrationsbelastning



WARNING!

Risk för vibration

Det faktiska vibrations-emissionsvärdet när maskinen används kan avvika från tillverkarens angivna värde. Beakta följande inverkanande faktorer före resp. under användningen:

- Används maskinen för avsett ändamål?
 - Skärs eller bearbetas materialet på rätt sätt?
 - Är maskinen i gott skick?
 - Är skärverktyget tillräckligt vasst och är rätt verktyg monterat?
 - Är handtag och i förekommande fall vibrationshandtag monterade och fast angjorda vid maskinen?
- Använd endast maskinen med det motorvarvtal som rekommenderas för arbetet. Undvik att använda maximalt varvtal för att på så sätt förebygga buller och vibrationer.
 - Felaktigt underhåll samt felaktig hantering av maskinen kan leda till högre buller och allvarligare vibrationer. Detta kan leda till hälsoproblem. Stäng i sådana fall omedelbart av maskinen och lämna in den till en auktoriserad serviceverkstad för reparation.
 - Belastningen av vibration är beroende av arbetsuppgifterna och hur maskinen används. Gör en uppskattning av belastningsgraden och ta raster därefter. Därigenom minskas vibrationsbelastningen över hela arbetstiden avsevärt.
 - Längre tids arbete med maskinen kan leda till cirkulationsbesvär för användaren, s k "vita fingrar". Till förebyggande av sådana besvär bör man alltid bära arbetshandskar och hålla händerna varma. Skulle man upptäcka symptom på "vita fingrar" ska man omgående uppsöka läkare. Till symptomen hör: känslolöshet, reducerad känsel, illningar, klåda, smärtor, förminskad muskelstyrka, förändring

av hudens färg och tillstånd. Normalt uppträder dessa symptom först på fingrar, händer och märks på pulsen. Faran är särskilt stor vid lägre utomhustemperaturer.

- Ta längre pauser under arbetsdagen för få vila från buller och vibrationer. Planera arbetet så att användning av maskinen som ger särskilt kraftiga vibrationer fördelas över flera arbetsdagar.
- Om du känner obehag eller noterar färgförändringar i huden ska du genast avbryta arbetet med maskinen. Lägg in regelbundna vilopauser under arbetet. Utan tillräckliga pauser under arbetet kan lätt hand-arm-vibrationssyndrom uppstå.
- Sök alltid minimera riskerna med att utsätta sig för vibrationer. Sköt maskinen i enlighet med anvisningarna i bruksanvisningen.
- Om maskinen används ofta ska du kontakta din återförsäljare om antivibrationstillbehör (t.ex. handtag).
- Undvik allt arbete med maskinen vid temperaturer under 10°C. Skapa en arbetsplan som begränsar exponeringen för vibrationer.

3.7.3 Buller

Ett visst buller från maskinen kan inte undvikas. Förlägg alltid bullriga arbeten på tillåtna tider. Respektera vilotiderna och inskränk arbetstiden till den absolut nödvändiga. Bär alltid hörselskydd under arbetet och se även till att personer i närheten bär hörselskydd.

4 MONTERING OCH IDRIFTTAGNING



WARNING!

Risk för skärskador

Fara för skärskador vid beröring av vassa maskindelar i rörelse liksom knivar.

- Frånkoppla alltid redskapet före monteringsarbeten. Ta ut batteriet.
- Använd alltid skyddshandskar vid monteringsarbeten.

4.1 Montering av tillsats på basredskapet

Se bruksanvisningen "Multitool MT 42 – basredskap".

4.2 Montera skyddsplattan (02)

Fästa skyddsplattan (02)

1. Sätt skyddsplattan (02/1) på skärhuvudet (02/2).
2. För i tre skruvar (02/3) genom skyddsplåten (02/b) och skruva i dem i borrhålen (02/4).

4.3 Montera/demontera knivbladet (03)



WARNING!

Risk för personskador pga komponenter som lossnar

Komponenter på maskinen som lossnar under arbetet kan orsaka allvarliga personskador.

- Se alltid till att fästa skärverktygen så att de inte kan lossna under arbetet.

Montera knivbladet

1. Om monterat: Avlägsna tråd huvudet, se se *Kapitel 4.4 "Montera/demontera tråd huvudet (04)", sida 177.*
2. Sätt på brickan (03/3) och knivbladet (03/1) på skärhuvudets drivaxel (03/2). Texten på knivbladet måste vara vänd utåt, d.v.s. bort från skärhuvudet.
3. Sätt på skyddet (03/4).
4. Sätt på låsmuttern (03/5) på drivaxeln och dra medurs åt för hand.
5. Dra sedan åt låsmuttern (03/5) med kombinationsnyckeln.

Demontera knivbladet

1. Lossa på låsmuttern (03/5) moturs med hjälp av kombinationsnyckeln. Använd lässtiftet för att hålla emot.
2. Ta av låsmuttern (03/5), skyddet (03/4), knivbladet (03/1) och brickan (03/3).

4.4 Montera/demontera tråd huvudet (04)



VARNING!

Risk för personskador pga komponenter som lossnar

Komponenter på maskinen som lossnar under arbetet kan orsaka allvarliga personskador.

- Se alltid till att fästa skärverktygen så att de inte kan lossna under arbetet.

Montera tråd huvudet

1. Om monterat: Avlägsna knivbladet, se se *Kapitel 4.3 "Montera/demontera knivbladet (03)", sida 176.*
2. Lägg brickan (04/3) på skärhuvudets drivaxel (04/2).
3. Lägg på tråd huvudet (04/1) och dra åt.

Demontera tråd huvud

1. Lossa tråd huvudet (04/1) moturs. Använd lässtiftet för att hålla emot.
2. Ta av tråd huvudet (04/1) och brickan (04/3).

5 ANVÄNDNING

5.1 Starta/stänga av redskapet

Se bruksanvisningen "Multitool MT 42 – basredskap".

5.2 Förlänga trimmertråden under pågående drift (07)

Trimmertråden kortas hela tiden av under drift och slits ut.

1. Slå (07/a) med jämna mellanrum lätt med tråd huvudet (07/1) mot gräsmattan med högt varvtal. Detta gör att ny trimmertråd matas fram från trådspolen samtidigt som den förbrukade tråden skärs av med trädavskäraren (07/2).

6 ARBETSBETEENDE OCH ARBETSTEKNIK (08–09)

- Luta maskinen lätt framåt (ca 30°) och trimma gräset med spetsen av trimmertråden. Gå långsamt framåt.
- Sväng redskapet jämnt åt höger och vänster under arbetet.
- Långt gräs måste trimmas i flera etapper. Börja alltid uppfifrån och arbeta nedåt (08).
- Redskapet skär som bäst när det går med mycket hög hastighet. Undvik därför att skära i högt gräs vilket överbelastar maskinen.
- Om maskinen överbelastas i mycket högt gräs blockeras tråden. Lyft i sådana fall genast upp maskinen så att den avlastas. Detta kan annars leda till permanenta skador i motorn.
- Arbeta aldrig med maskinen direkt mot hårda föremål som väggar utan trimma istället längs med dem. På det sättet skonas trimmertråden (09).
- Håll maskinen på avstånd från ömtåliga växter. Fäll ned skyddsbygeln i vågrät position.

Åtgärder om knivbladet fastnat

Tät växtlighet, ungräs och ris kan fastna i knivbladet och blockera det.

- Förebygg blockering genom att notera växtriktningen och skär av från motsatt håll.
- Vidta följande åtgärder om knivbladet skulle fastna i växtlighet:
 - Stäng omedelbart av motorn.
 - Håll upp redskapet så att knivbladet inte hoppar till eller bryts av.

7 UNDERHÅLL OCH SKÖTSEL



VARNING!

Risk för skärskador!

Fara för skärskador vid beröring av vassa maskindelar i rörelse liksom knivar.

- Stäng alltid av maskinen före underhåll, skötsel och rengöring. Ta ut batteriet.
- Bär alltid skyddshandskar under underhåll, skötsel och rengöring.

7.1 Byta knivblad

Byta knivblad: se Kapitel 4.3 "Montera/demontera knivbladet (03)", sida 176.

7.2 Byt ut trådspolen

Förutsättning: Redskapet ska vara avstängt och batteriet urtaget ur basredskapet.

8 FÖRVARING

Rengör maskinen noggrant efter varje användning och sätt på eventuella skyddskåpor. Förvara maskinen i ett torrt, låsbart utrymme utom räckhåll för barn.

Vid uppehåll som varar mer än 30 dagar ska följande arbeten genomföras:

- Rengör knivbladet och spraya med rostskyddande olja.
- Rengör redskapet grundligt och förvara det i ett torrt utrymme.

9 FELAVHJÄLPNING



OBSERVERA!

Skaderisk

Vassa maskindelar och delar i rörelse kan orsaka personskador.

- Bär alltid skyddshandskar under underhåll, skötsel och rengöring av maskinen!

Störning	Orsak	Åtgärd
Gräset skärs inte av rent.	Knivbladet är slött.	Låt slipa knivbladet. Kontakta AL-KO:s servicecenter.
		Byt knivblad.

Störning	Orsak	Åtgärd
Batteritiden minskar väsentligt.	Gräset är för högt eller för vått.	<ul style="list-style-type: none"> ■ Skär gräset högre upp. ■ Låt gräset torka.
	För låg klipphöjd.	Skär gräset högre upp.
Maskinen vibrerar ovanligt mycket.	Maskinfel	Kontakta AL-KO:s servicecenter.
Övriga fel	Se bruksanvisningen "Multitool MT 42 – basredskap".	



ANMÄRKNING

Vänd dig till vår kundtjänst vid fel som inte finns med i den här tabellen eller vid fel som du inte själv kan åtgärda.

10 TRANSPORT

VIDTA följande åtgärder före transport:

1. Stäng av redskapet.
2. Ta ur batteriet ur basredskapet.
3. Ta isär basredskapet och tillsatsen från varandra.



ANMÄRKNING

Den ackumulerade energin i batteriet uppgår till över 100 Wh. Beakta därför följande transportanvisningar!

Litiumjonbatteriet omfattas av bestämmelserna om transport av farligt gods och får endast transporteras under vissa förutsättningar.

- Batteriet kan utan problem transporteras av användaren i gatutrafik förutsatt att batteriet är förpackat i handsemlage och transporten inte är yrkesmässig.
- Yrkesmässiga användare som genomför transporten som del av sin verksamhet, t.ex. med leverans till byggplatser eller demonstrationer bör även respektera dessa anvisningar.

I både ovan angivna fall måste man i alla händelser vidta åtgärder som gör att innehållet inte kan läcka ut. I andra fall är föreskrifterna om transport av farligt gods följas till punkt och pricka. Underlåtenhet att följa gällande föreskrifter kan leda till rättslig påföljd både för avsändare och transportör.

Vidare anvisningar om transport och frakt.

- Litiumjonbatterier får endast transporteras eller skickas om de är oskadade.
- Vid transport av laddningsbart batteri ska endast originallådan användas alternativt annan lämplig fraktlåda (inte ett krav om batteriets märkeffekt understiger 100 Wh).
- Tejpa över exponerade batterikontakter för att förebygga kortslutningar.
- Säkra batteriet i förpackningen så att det inte kan fara runt och eventuellt skadas.
- Markera förpackningen på korrekt sätt och bifoga erforderlig dokumentation för transporten eller frakten.
- Ta i förväg reda på huruvida transport är möjlig med din utvalda transportör och förevisa förpackningen.

Vi rekommenderar att man tar kontakt med specialist på farligt gods vid fraktförberedelsen. Beakta även eventuella vidaregående nationella föreskrifter.

11 ÅTERVINNING

Information om tyska el- och elektroniklagen (ElektroG)

- 
- Elektrisk och elektronisk utrustning ska inte läggas i soporna utan hanteras med särskild återvinning!
 - Förbrukade batterier som inte är fast inbyggda måste avlägsnas före återvinningen! Återvinningen regleras i den särskilda batteriförordningen.
 - Ägare liksom brukare av elektrisk och elektronisk utrustning är skyldiga att lämna uttjänt utrustning till återvinning.
 - Slut användaren är själv ansvarig för att avlägsna eventuella personuppgifter på den utrustning som ska återvinnas!

Symbolen med överkorsas soptunna betyder att elektrisk och elektronisk utrustning inte kan slängas i hushållssoporna.

Uttjänt elektrisk och elektronisk utrustning kan lämnas till följande insamlingsställen:

- Offentliga inrättningar för insamling och återvinning (miljöstationer)
- Försäljningsställen för elutrustning (fysisk butik och online) i den mån handlaren är förpliktigad till återtagande av varan eller erbjuder återtagande.

Dessa utsagor gäller endast för maskiner som installerats och sålts inom den Europeiska Unionen där det europeiska direktivet 2012/19/EC gäller. I länder utanför den Europeiska Unionen kan avvikande bestämmelser gälla för avfallshanteringen av elektriska och elektroniska apparater.

Information om tyska batteriförordningen (BattG)



- Elektrisk och elektronisk utrustning ska inte läggas i soporna utan hanteras med särskild återvinning!
- Se drifts- och monteringsanvisningar för batterityp och kemiska system och beakta anvisningarna för en säker hantering av batterier.
- Ägare liksom brukare av elektrisk och elektronisk utrustning är skyldiga att lämna uttjänt utrustning till återvinning. Återtagandet inskränker sig till normala hushållskvantiteter.

Uttjänta batterier kan innehålla skadliga ämnen eller tungmetaller som har negativ inverkan på miljön och som kan orsaka hälsoproblem. Användning av uttjänta batterier och deras innehåll inverkar menligt på miljö och hälsa.

Symbolen med överkorsad soptunna betyder att elektrisk och elektronisk utrustning inte kan slängas i hushållssoporna.

Markeringarna Hg, Cd och PG på insamlingskärl har följande betydelser.:

- Hg: Batteriet innehåller mer än 0,0005 % kvicksilver
- Cd: Batteriet innehåller mer än 0,002 % kadmium
- Pb: Batteriet innehåller mer än 0,004 % bly

Uttjänt elektrisk och elektronisk utrustning kan lämnas till följande insamlingsställen:

- Offentliga inrättningar för insamling och återvinning (miljöstationer)
- inköpsställen för batterier
- inlämningsställe inom det gemensamma återlämnningssystemet för förbrukade batterier
- ett av tillverkarens återlämningsställen (om tillverkaren inte är medlem i det gemensamma återlämnningssystemet)

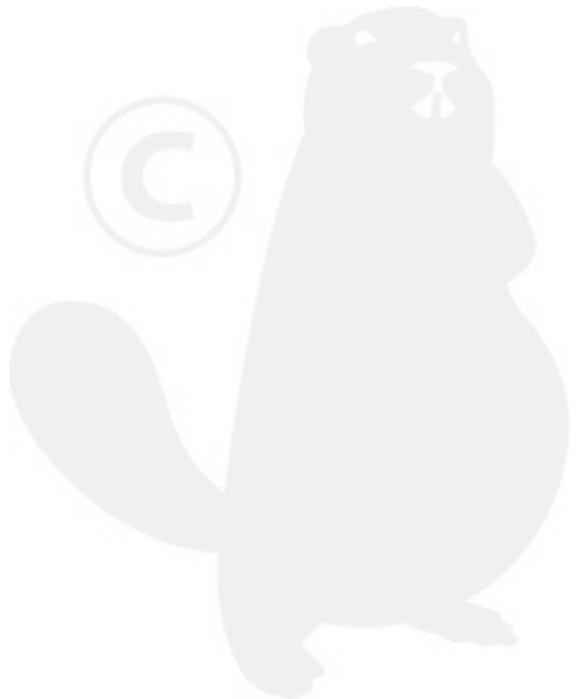
Ovanstående gäller bara för apparater, som installerats och sålts inom den Europeiska Unionen där det europeiska direktivet 2006/66/EC gäller. I länder utanför den Europeiska Unionen kan avvika

kande bestämmelser gälla för avfallshanteringen av elektriska och elektroniska apparater.

12 KUNDTJÄNST/SERVICE

För frågor om garanti, reparationer och reservdelar vänder man sig till närmaste AL-KO:s service-center.

Kontaktinformation finns på internet, på adressen www.al-ko.com/service-contacts



13 GARANTI

Eventuella material- eller tillverkningsfel på redskapet åtgärdas av oss under den lagstadgade garantitiden genom reparation eller ersättningsprodukt, efter vårt gottfinnande. Garantitiden bestäms av gällande lag i det land där redskapet köptes.

Vår garantiförsäkran gäller enbart om:

- Beakta denna bruksanvisning
- redskapet har hanterats korrekt
- originalreservdelar har använts

Garantin upphör att gälla vid:

- egenmäktiga reparationsförsök
- egenmäktiga tekniska förändringar
- ej avsedd användning

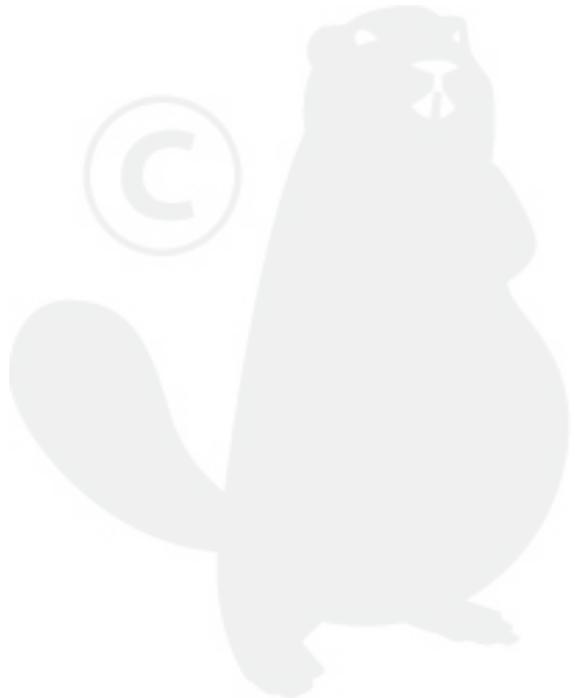
Garantin gäller inte för:

- lackskador som beror på normalt slitage
- Förslitningsdelar, som på reservdelsbladet är inramade

Garantitiden inleds i och med den första slutkundens köp av produkten. Datum på inköpskvittot gäller. Vänd er med detta garantidokument och kvittot till en återförsäljare eller närmaste auktoriserade kundtjänst. Köparens lagstadgade anspråk gentemot försäljaren berörs inte av denna förklaring.

14 ÖVERSÄTTNING AV ORIGINAL EG-FÖRSÄKRAN OM ÖVERENSSTÄMMELSE

Se bruksanvisningen "Multitool MT 42 – basredskap".



OVERSETTELSE AV DEN ORIGINALE BRUKSANVISNINGEN**Innhold**

1	Om denne bruksanvisningen	183	9	Feilsøking	190
1.1	Tegnforklaringer og signalord	183	10	Transport	190
2	Produktbeskrivelse	183	11	Avfallshåndtering	191
2.1	Tiltentkt bruk (01)	183	12	Kundeservice/service	192
2.2	Mulig og påregnelig feil bruk	183	13	Garanti	193
2.3	Restfarer	183	14	EC-samsvarserklæring	193
2.4	Symboler på den påsettbare gresstrimmeren	183			
2.5	Leveransens omfang	184			
2.6	Sikkerhets- og beskyttelsesanordninger	184			
2.7	Produktoversikt	185			
3	Sikkerhetshenvisninger	185			
3.1	Operatør	185			
3.2	Personlig verneutstyr	185			
3.3	Sikkerhet på arbeidsplassen	185			
3.4	Sikkerhet for personer og dyr	185			
3.5	Maskinsikkerhet	186			
3.6	El-sikkerhet	186			
3.7	Sikkerhetshenvisninger for den påsettbare gresstrimmeren	186			
3.7.1	Arbeidsinstrukser	186			
3.7.2	Vibrasjonsbelastning	187			
3.7.3	Støybelastning	188			
4	Montering og idriftsetting	189			
4.1	Sette tilleggsutstyr på basisapparatet	189			
4.2	Montere skjold (02)	189			
4.3	Montere/demontere knivbladet (03) ...	189			
4.4	Montere/demontere trådhodet (04) ...	189			
5	Betjening	189			
5.1	Slå apparatet av og på	189			
5.2	Forlenge klippetråden under drift (07)	189			
6	Arbeidsmåte og arbeidsteknikk (08 – 09)	189			
7	Vedlikehold og pleie	190			
7.1	Utskiftning av knivblad	190			
7.2	Skift trådspole	190			
8	Oppbevaring	190			



1 OM DENNE BRUKSANVISNINGEN

- Den tyske versjonen er den originale bruksanvisningen. Alle andre språkutgaver er oversettelse av den originale bruksanvisningen.
- Les grundig gjennom bruksanvisningen før oppstart. Dette er forutsetningen for sikkert arbeid og feilfri håndtering.
- Oppbevar bruksanvisningen alltid slik at du kan slå opp i den når du trenger informasjon om maskinen.
- Gi maskinen bare videre til andre personer sammen med denne bruksanvisningen.
- Les og følg sikkerhets- og varselhenvisingene i denne bruksanvisningen.

1.1 Tegnforklaringer og signalord



FARE!

Viser til en umiddelbart farlig situasjon som fører til død eller alvorlige personskader hvis den ikke unngås.



ADVARSEL!

Viser til en potensielt farlig situasjon som kan føre til død eller alvorlige personskader hvis den ikke unngås.



FORSIKTIG!

Viser til en potensielt farlig situasjon som kan føre til mindre eller moderate personskader hvis den ikke unngås.

ADVARSEL!

Viser til en potensielt farlig situasjon som kan føre til materielle skader hvis den ikke unngås.



MERK

Spesiell informasjon for bedre forståelighet og håndtering.

2 PRODUKTBEKRIVELSE

2.1 Tiltentkt bruk (01)

Den påsettbare gresstrimmeren BCA 4235 må utelukkende brukes sammen med basisapparatet Multitool MT 42. Den fullstendige maskinen kan brukes både som gresstrimmer og buskrydder. Det finnes følgende muligheter til betjening:

- Bruk av trådhodet – utelukkende til kutting av mykt gress og liknende vekster.

- Bruk av 3-tenners knivbladet – til klipping av sterkere, grønne planter, ung underskog og buskverk. Apparatet må da føres på bakken.

Basisapparatet og tilleggsutstyret er utelukkende bestemt for privat bruk hjemme. Enhver annen anvendelse, såvel som ikke godkjent om- og påbygging, anses upassende, og har til følge at garantien forfaller, at samsvaret (CE-tegnet) går tapt, samt at produsenten fraskriver seg ethvert ansvar for skader som påføres brukeren eller tredjepart.

2.2 Mulig og påregnelig feil bruk

- Du må ikke beskjære busker, hekker, trær eller blomster.
- Ikke løft apparatet opp fra bakken under bruk.

2.3 Restfarer

Også ved forskriftsmessig bruk av maskinen finnes det en viss restfare som ikke kan utelukkes. Som følge av maskinens type og konstruksjon kan følgende potensielle farer avledes alt etter bruk:

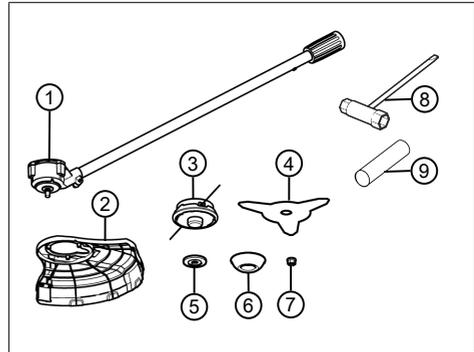
- Utslyngning av kuttmaterialer, jord og små steiner
- Utslyngning av avkuttete deler av klippestråden
- Innånding av kuttmaterialpartikler når det ikke brukes åndedrettsvern.
- Hørselsskader når det ikke brukes hørselsvern.
- Kuttskader ved inngripen i den roterende klippestråden

2.4 Symboler på den påsettbare gresstrimmeren

Symbol	Betydning
	Vær spesielt forsiktig ved håndtering!
	Avstanden mellom apparat og tilskuere må være minst 15 m i hele omkretsen rundt brukeren.
	Hold tredjepersoner unna fareområdet!

Symbol	Betydning
	Fare pga. gjenstander som kastes ut!
	Berør ingen gjenstander som står fast!
	Maksimal omdreining
	Les bruksanvisningen før driften settes i gang!
	Bruk vernebriller, hørselsvern og hjelm.
	Bruk vernesko!
	Bruk vernehansker!
	Beskytt mot regn og fukt!
	Bruk ikke sagtannsblad.

2.5 Leveransens omfang



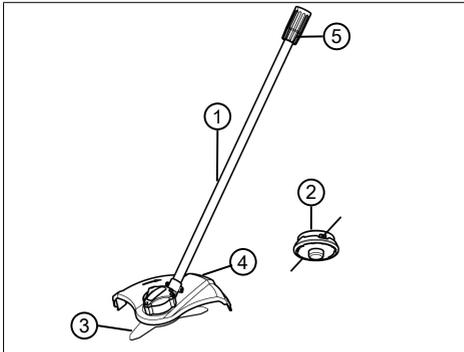
Nr.	Komponent
1	Påsettbare gresstrimmer med motor
2	Skjold
3	Trådhode med trådspole
4	3-tenners knivblad
5	Skive
6	Deksel
7	Festemutter
8	Kominasjonsnøkkel
9	Holdestift

2.6 Sikkerhets- og beskyttelsesanordninger

Skjold

Beskytter brukeren mot kontakt med det roterende knivbladet eller klippetråden og gjenstander som slynges bort. I tillegg er en beskyttelsesring satt på skjoldet.

2.7 Produktoversikt



Nr.	Komponent
1	Påsettbar gresstrimmer med 3-tenners knivblad
2	Trådhode
3	3-tenners knivblad
4	Skjold
5	Kobling til basisapparatet

3 SIKKERHETSHENVISNINGER

3.1 Operatør

- Ungdom under 16 år eller personer som ikke kjenner til bruksanvisningen skal ikke bruke maskinen. Følg eventuelle sikkerhetsforskrifter med hensyn til brukerens minimumsalder som måtte gjelde i landet.
- Ikke bruk apparatet hvis du er under påvirkning av alkohol, narkotika eller medisiner.

3.2 Personlig verneutstyr

- For å unngå skader på hodet og lemmer samt hørselvern,

skal korrekte klær og verneutstyr brukes.

- Det personlige verneutstyret består av:
 - vernehjelm, vernebriller og pustebeskyttelse
 - Lang bukse og tettsittende sko
 - ved vedlikehold og pleie: Vernehansker

3.3 Sikkerhet på arbeidsplassen

- Arbeid bare i dagslys eller ved svært kraftig, kunstig lys.
- Før arbeidet skal du fjerne farlige gjenstander fra arbeidsområdet, f.eks. grener, glass- og metallgjenstander, steiner.
- Vær oppmerksom på stabilitet.

3.4 Sikkerhet for personer og dyr

- Du skal kun benytte maskinen til den typen arbeider den er ment for. Bruk som ikke er forskriftsmessig kan forårsake personskader eller materielle skader.
- Du skal kun slå på maskinen når det ikke befinner seg noen personer eller dyr i arbeidsområdet.
- Du skal holde hender og føtter og andre kroppsdeler godt un-

na bevegelige apparatdeler (sagkjede, skjæreinnetning).

- Apparatdeler som f.eks. motordeksler og skjæreverktøy kan bli svært varme under driften. Ikke ta på disse. Etter at apparatet er slått av, vent til delene er avkjølt.

3.5 Maskinsikkerhet

- Du skal kun benytte maskinen under følgende vilkår:
 - Maskinen er ikke tilsmusset.
 - Maskinen har ingen skader.
 - Alle betjeningselementer fungerer.
- Hold alle håndtakene på apparatet tørre og rene.
- Maskinen må ikke overbelastes. Det er kun ment til privat bruk ved lette arbeider. Overbelastning medfører skader på maskinen.
- Driv aldri apparatet med utslitte eller defekte deler. Bytt alltid defekte deler ut med originale reservedeler fra produsenten. Hvis apparatet drives med utslitte eller defekte deler, kan ingen garantikrav gjøres gjeldende ovenfor produsenten.

3.6 El-sikkerhet

- For å unngå kortslutninger og ødeleggelse av elektriske komponenter:
 - Du skal beskytte maskinen mot fuktighet og ikke benytte den ved regnvær.
 - Du skal ikke sprute vann på maskinen.
 - Maskinen må ikke åpnes.



MERK

Følg sikkerhetsanvisningene for batteri og lader i de separate bruksanvisningene.

3.7 Sikkerhetshenvisninger for den påsettbare gresstrimmeren

3.7.1 Arbeidsinstrukser

- Apparatet må alltid betjenes med begge hender.
- Hold alltid hender og føtter unna klippeinnetningen, spesielt når du slår på motoren.
- Vent til kutteinnetningen står stille etter motoren er slått av.
- Fjern oppskåret materiale bare når motoren og kutteinnetningen står stille.
- Trådskjæreren må ikke berøres med bare hender på grunn av fare for kuttskader.

- Hold apparatet alltid i normal arbeidsposisjon før du slår det på etter å ha trukket ut en ny tråd.
- Bruk ikke klippestråder av metall!
- Hold skjold, kutteinnretning og motor alltid fri for gressrester.
- Personer som ikke er fortrolige med apparatet, må først øve seg i bruken mens motoren er avslått.
- Arbeide i skråninger:
 - Arbeid aldri i glatt bakke eller skråning.
 - Klipp på tvers av bakken, aldri opp- eller nedover.
 - Stå alltid under kutteinnretningen.
- Etter kontakt med fremmedlegeme:
 - Slå av motoren.
 - Kontroller apparatet for skader.
- Monter knivbladet fast slik at det ikke løsner og faller av under drift.

3.7.2 Vibrasjonsbelastning



ADVARSEL!

Fare pga. vibrasjon

Den faktiske vibrasjonsemissjonsverdien ved bruk av apparatet kan avvike fra produsentens angitte verdi. Ta hensyn til følgende faktorer som kan påvirke denne før og under bruken:

- Brukes apparatet forskriftsmessig?
 - Kuttet eller bearbeides materialet på riktig måte?
 - Befinner apparatet seg i en god stand for bruk?
 - Er skjæreverktøyet riktig slipt, eller det riktige skjæreverktøyet montert?
 - Er håndtakene og ev. vibrasjonshåndtakene montert, og er disse godt festet til apparatet?
- Driver du apparatet kun med nødvendig motorturtall i henhold til arbeidet som utføres. Unngå maksimalt turtall for å redusere støy og vibrasjon.
 - På grunn av feil bruk og vedlikehold kan støy og vibrasjon på apparatet øke. Dette fører

til helseskader. Slå apparatet i dette tilfellet straks av, og få det reparert av et autorisert serviceverksted.

- Belastningsgraden pga. vibrasjon er avhengig av arbeidet som skal utføres eller bruken av apparatet. Slå det av, og legg inn tilsvarende arbeidspauser. Dermed reduseres vibrasjonsbelastningen over hele arbeidstiden vesentlig.
- Lengre bruk av apparatet utsetter brukeren for vibrasjoner, og kan forårsake kretsløpsproblemer ("hvite fingre"). For å redusere risikoen for dette bruk hansker og hold hendene varme. Hvis et symptom på "hvite fingre" oppdages, oppsøk lege umiddelbart. Til disse symptomene hører: følelsesløshet, tap av sensibilitet, kribling, kløe, smerte, tap av kraft, endring av farge eller tilstand på huden. Normalt rammer disse symptomene fingrene, hendene eller pulsen. Ved lave temperaturer øker faren.
- Legg inn lengre pauser i løpet av arbeidsdagen, slik at du kan komme deg igjen etter støy og vibrasjon. Planlegg arbeidet slik at bruk av apparater som lager sterke vibra-

sjoner, fordeler over flere dager.

- Hvis det fastslås ubehagelig følelse eller misfarging av hud under bruk av apparatet, avbryt straks arbeidet. Legg inn tilstrekkelige arbeidspauser. Uten tilstrekkelige arbeidspauser kan det oppstå et hånd-arm-vibrasjonssyndrom.
- Minimer risikoen for å bli utsatt for vibrasjoner. Støll apparatet i henhold til anvisningene i bruksanvisningen.
- Hvis apparatet brukes hyppig, kontakt forhandler for å anskaffe deg antivibrasjonstilbehør (f.eks. håndtak).
- Unngå å arbeide med apparatet ved temperaturer under 10 °C. Sett opp en arbeidsplan slik at vibrasjonsbelastningen kan begrenses.

3.7.3 Støybelastning

En viss støybelastning fra dette apparatet er uunngåelig. Legg støyintensive arbeider til tillatte og bestemte tider for dette. Overhold hviletider, og begrenns arbeidets varighet til det nødvendige. Bruk egnet hørselsvern til personlig beskyttelse og til beskyttelse i nærheten av personer.

4 MONTERING OG IDRIFTSETTING



ADVARSEL!

Fare for kuttskader

Fare for kuttskader ved inngripen i skarpe og bevegelige apparatdeler samt i skjæreverktøyet.

- Slå alltid av apparatet før vedlikeholdsarbeider. Ta ut batteriet.
- Bruk alltid vernehansker ved monteringsarbeider.

4.1 Sette tilleggsutstyr på basisapparatet

Se bruksanvisningen "Multitool MT 42 – basisapparat".

4.2 Montere skjold (02)

Feste skjold (02)

1. Sett skjoldet (02/1) på klippehodet (02/2).
2. Før tre skruer (02/3) gjennom skjoldet (02/b) og skru i hullene (02/4).

4.3 Montere/demontere knivbladet (03)



ADVARSEL!

Fare for personskader forårsaket av apparatdeler som løsner

Apparatdeler som løsner under drift, kan føre til alvorlige personskader.

- Fest skjæreverktøy slik at det ikke kan løsne under drift.

Montere knivbladet

1. Hvis montert: Fjern trådhodet, se se *Kapittel 4.4 "Montere/demontere trådhodet (04)", side 189*.
2. Sett skive (03/3) og knivblad (03/1) på drivakselen til klippehodet (03/2). Påskriften på knivbladet må peke utover, dvs. bort fra klippehodet.
3. Sett på dekslet (03/4).
4. Sett festemutteren (03/5) på drivakselen, og skru fast med urviseren for hånd.
5. Trekk festemutteren (03/5) til med kombinasjonsnøkkelen.

Demontere knivbladet

1. Med kombinasjonsnøkkelen skrues festemutteren (03/5) mot urviseren til den er løs. Bruk holdestiften for å holde mot.
2. Ta av festemutter (03/5), deksel (03/4), knivblad (03/1) og skive (03/3).

4.4 Montere/demontere trådhodet (04)



ADVARSEL!

Fare for personskader forårsaket av apparatdeler som løsner

Apparatdeler som løsner under drift, kan føre til alvorlige personskader.

- Fest skjæreverktøy slik at det ikke kan løsne under drift.

Montere trådhode

1. Hvis montert: Fjern knivbladet, se se *Kapittel 4.3 "Montere/demontere knivbladet (03)", side 189*.
2. Sett skive (04/3) på drivakselen til klippehodet (04/2).
3. Legg trådhodet (04/1) på, og skru fast.

Demontere trådhode

1. Skru trådhodet (04/1) løst mot urviseren. Bruk holdestiften for å holde mot.
2. Ta av trådhodet (04/1) og skiven (04/3).

5 BETJENING

5.1 Slå apparatet av og på

Se bruksanvisningen "Multitool MT 42 – basisapparat".

5.2 Forleng klippetråden under drift (07)

Klippetråden forkortes under drift, og tredes ut.

1. Trykk trådhodet (07/1) ved høyt turtall gjentatte ganger mot plenen under arbeidet (07/a). Dermed vikles et stykke av den nye klippetråden av trådspolen, og den brukte trådden kuttes med trådskjæreren (07/2).

6 ARBEIDSMÅTE OG ARBEIDSTEKNIKK (08 – 09)

- Hell apparatet lett forover (ca. 30°) for å klippe med spissen av klippetråden. Gå frem langsomt.
- Sving apparatet jevnt mot høyre og venstre under klipping.
- Høyt gress må klippes lagvis. Gå alltid fram fra toppen og ned (08).
- Apparatet klipper best ved svært høy hastighet. Derfor må apparatet ikke overbelastes med for høyt gress.
- Ved overbelastning av apparatet i høyt gress blir tråden blokkert. Løft apparatet straks opp for å avlaste det. Ellers kan det føre til permanente skader på motoren.

- Ikke før apparatet direkte mot harde hindringer (f.eks. murer), men klipp sideveis. Dermed skånes klippetråden (09).
- Hold apparatet på avstand fra følsomme planter. Vipp vernebøylen i vannrett posisjon.

Fremgangsmåte ved fastklemt knivblad

Tett vegetasjon, unge trær eller ugress kan blokkere knivbladet og føre til stopp.

- Unngå blokkeringer ved å være oppmerksom på i hvilken retningen ugresset heller, og kutt fra motsatt side.
- Hvis knivbladet fanges under klippingen:
 - Slå av motoren straks.
 - Hold apparatet i høyden slik at knivbladet ikke hopper eller brekker.

7 VEDLIKEHOLD OG PLEIE



ADVARSEL!

Fare for kuttskader

Fare for kuttskader ved inngripen i skarpe og bevegelige apparatdeler samt i skjæreverktøyet.

- Slå alltid av apparatet før vedlikeholds-, pleie- og rengjøringsarbeider. Ta ut batteriet.
- Bruk alltid vernehansker ved vedlikeholds-, stelle- og rengjøringsarbeider.

7.1 Utskiftning av knivblad

Utskiftning av knivblad: se *Kapittel 4.3 "Montere/demontere knivbladet (03)", side 189.*

7.2 Skift trådspole

Forutsetning: Apparatet må være slått av og batteriet må være fjernet fra basisapparatet.

8 OPPBEVARING

Etter bruk skal maskinen rengjøres grundig, og – hvis monteret – sett på alle beskyttelsesdekslene igjen. Oppbevar apparatet på et tørt sted som kan låses og som er utenfor rekkevidden til barn.

Gjennomfør følgende arbeider før driftspauser som varer lenger enn 30 dager:

- Rengjør knivbladet, og spray inn med rustbeskyttelsesolje.
- Rengjør apparatet grundig og oppbevar det i et tørt rom.

9 FEILSØKING



FORSIKTIG!

Fare for personskader!

Apparatdeler med skarpe kanter og bevegelige apparatdeler kan føre til skader.

- Bruk alltid vernehansker ved vedlikeholds-, stelle- og rengjøringsarbeider.

Feil	Årsak	Utbedring
Gresset klippes ikke lenger jevnt.	Knivbladet er sløvt.	Få knivbladet slipt. Oppsøk AL-KO serviceverksted. Skift ut knivbladet.
Batteriets driftstid reduseres betydelig.	Gresset er for høyt eller for fuktig.	<ul style="list-style-type: none"> ■ Kutt gresset til en høyere høyde. ■ La gresset tørke.
	Klippehøyden er for lav.	Kutt gresset til en høyere høyde.
Apparatet vibrerer unormalt.	Apparatfeil	Oppsøk AL-KO serviceverksted.
Flere feil	Se bruksanvisningen "Multitool MT 42-basisapparat".	



MERK

Ved feil som ikke er oppført i denne tabellen, eller som du ikke selv kan utbedre, må du kontakte vår kundeservice.

10 TRANSPORT

Utfør følgende tiltak før transport:

1. Slå av maskinen.
2. Ta ut batteriet fra basisapparatet.
3. Ta basisapparatet og tilleggsutstyret fra hverandre.



MERK

Den nominelle effekten til batteriet er mer enn 100 Wh! Følg derfor de etterfølgende transportmerknadene!

Det medfølgende li-ion-batteriet er underlagt forskriftene til transport av farlig gods, kan dog transporteres under forenklete betingelser:

- Batteriet kan transporteres av den private brukeren på veien uten ytterligere krav når det er riktig pakket inn i originalpakningen og transporten er i privat øyemed.
- Kommersielle brukere som utfører transporten i sammenheng med hovedbeskjeftigelsen (f.eks. leveranser av og til byggeplasser og demonstrasjoner), kan også gjøre denne forenklingen gjeldende.

I begge tilfellene må tiltak treffes for å forhindre frigjøring av innholdet. I andre tilfeller skal forskriftene til transport av farlig gods overholdes strengt! Ved manglende overholdelse kan senderen og transportøren stå overfor betydelige straffer.

Flere merknader om transport og forsendelse

- Transporter eller send litium-ion-batterier bare i uskadd tilstand!
- Bruk utelukkende den originale esken til transport av batteriet, eventuelt en egnet eske for farefullt gods (ikke påkrevd hos batterier med mindre enn 100 Wh nominell energi).
- Lim over åpne batterikontakter for å hindre en kortslutning.
- Sikre batteriet mot å skli på innsiden av forpakningen, for slik å hindre at batteriet skades.
- Sørg for riktig merking og dokumentasjon av sendingen ved transport eller forsendelse (f.eks. med budservice eller spedisjon).
- Informer deg på forhånd om det er mulig med en transport med tjenesteyteren du ønsker, og vis forsendelsen.

Vi anbefaler deg å bruke en fagmann på farefullt gods til klargjøring av forsendelsen. Følg også eventuelle mer detaljerte, nasjonale forskrifter.

11 AVFALLSHÅNDTERING

Merknad om WEE-direktivet



- Elektro- og elektronikkapparater hører ikke til i husholdningsavfallet, men skal tilføres atskilt for avfallshåndtering eller deponering.
- Gamle batterier eller batteripakker som ikke er montert fast på det gamle apparatet, må tas av før overlevering. Avfallshåndteringen av disse reguleres av batteridirektivet.
- Eiere eller brukere av elektro- og elektronikkapparater er forpliktet av lov til retur etter avsluttet bruk av apparatene.
- Sluttbrukeren bærer egenansvar for sletting av personopplysninger på det gamle apparatet som deponeres.

Symbolet med søppelspann med strek over betyr at elektro- og elektronikkapparater ikke kan kastes i husholdningsavfallet.

Elektro- og elektronikkapparater kan leveres gratis inn på følgende steder.

- offentlige avfallshånderings- eller innsamlingssteder (f.eks. kommunale renovasjonsstasjoner)
- butikker for elektroapparater (fysiske og virtuelle) såfremt butikken er forpliktet til retur eller tilbyr dette frivillig.

Dette gjelder bare for apparater som er installert og solgt i EU-landene og som underligger kravene i EU-direktivet 2012/19/EU. I landene utenfor Den europeiske union kan avvikende bestemmelser for avfallsbehandling av elektro- og elektronikkapparater gjelde.

Merknad om batteridirektivet



- Gamle batterier og batteripakker hører ikke til i husholdningsavfallet, men skal tilføres atskilt for avfallshåndtering eller deponering!
- For sikkert henting av batterier og batteripakker fra elektromaskiner, og for informasjon om deres type eller kjemiske system, følg de videre angivelsene i betjenings- og monteringsanvisningen.
- Eiere eller brukere av batterier og batteripakker er forpliktet av lov til retur etter avsluttet bruk av apparatene. Returen begrenser seg til innlevering av mengder som er vanlige i en husholdning.

Gamle batterier kan inneholde skadestoffer eller tungmetaller som kan skade miljøet og føre til helseskader. En vurdering av de gamle batteriene og bruken av resursene som de inneholder, bidrar til å beskytte disse to viktige områdene.

Symbolet med søppelspann med strek over betyr at batterier og batteripakker ikke kan kastes i husholdningsavfallet.

Hvis tegnene Hg, Cd eller Pb i tillegg finnes under søppelspannet, står dette for følgende:

- Hg: Batteriet inneholder mer enn 0,0005 % kvikksølv
- Cd: Batteriet inneholder mer enn 0,002 % kadmium
- Pb: Batteriet inneholder mer enn 0,004 % bly

Batteripakker og batterier kan leveres gratis inn på følgende steder.

- offentlige avfallshåndterings- eller innsamlingssteder (f.eks. kommunale renovasjonsstasjoner)
- butikker som fører batterier og batteripakker
- felles returforetak for retur av gamle apparat-batterier
- produsentens returmottak (hvis denne ikke er en del av det felles retursystemet)

Dette gjelder bare for batteripakker og batterier som er solgt i EU-landene og som underligger kravene i EU-direktivet 2006/66/EF. I landene utenfor Den europeiske union kan avvikende bestemmelser for avfallsbehandling av batteripakker og batterier gjelde.

12 KUNDESERVICE/SERVICE

Ved spørsmål om garanti, reparasjon eller reservedeler henvend deg til det nærmeste AL-KO-serviceverkstedet.

Dette finner du på Internett på følgende adresse: www.al-ko.com/service-contacts



13 GARANTI

Vi utbedrer eventuelle material- eller produksjonsfeil på maskinen innenfor den lovmessige foreldelsesfristen for mangelskrav ved at vi velger å foreta en reparasjon eller levere et nytt produkt. Foreldelsesfristen fastlegges ut fra gjeldende lovgivning i landet hvor maskinen ble kjøpt.

Vår garanti gjelder kun ved:

- overholdelse av bruksanvisningen
- Sakkyndig behandling
- Bruk av originale reservedeler

Garantien gjelder ikke ved:

- Egenutførte reparasjonsforsøk
- Egenutførte tekniske endringer
- Ikke tiltenkt bruk

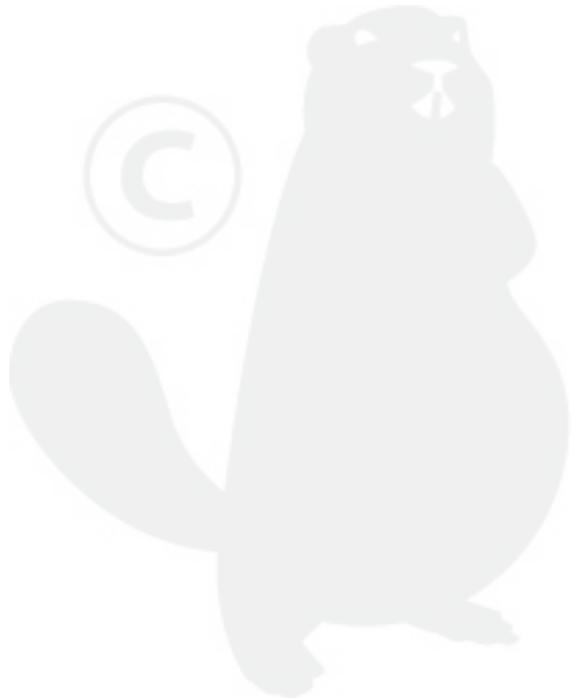
Følgende omfattes ikke av garantien:

- Lakkskader som skyldes normal slitasje
- Slitasjedeler som på reservedelskortet er merket med xxxxxx (x) ramme

Garantitiden begynner å løpe med kjøpet til den første sluttbrukeren. Fakturadatoen er utslagsgivende. Ved garantikrav henvender du deg til din forhandler eller til nærmeste autoriserte kundeservice med denne garantierklæringen og den originale kvitteringen. De lovbestemte mangelfordringene fra kjøper overfor selger forblir uberørt gjennom denne erklæringen.

14 OVERSETTELSE AV DEN ORIGINALE EU-SAMSVARSERKLÆRINGEN

Se bruksanvisningen "Multitool MT 42 – basisapparat".



KÄÄNNÖS ALKUPERÄISESTÄ KÄYTTÖOHJEESTA

Sisällysluettelo

1	Tietoa käyttöohjeesta	195	8	Säilytys	202
1.1	Merkkien selitykset ja huomiosanat ...	195	9	Ohjeet häiriötilanteissa	202
2	Tuotokuvaus	195	10	Kuljetus	202
2.1	Käyttötarkoitus (01)	195	11	Hävittäminen	203
2.2	Mahdollinen vääranlainen käyttö	195	12	Asiakaspalvelu ja huolto	204
2.3	Jäännösriskit	195	13	Takuu ja tuotevastuu	205
2.4	Raivauspäässä käytettävät symbolit ..	195	14	EY-vaatimustenmukaisuusvakuutus	205
2.5	Toimitussisältö	196			
2.6	Turvalaitteet ja suojukset	196			
2.7	Tuotteen yleiskuva	196			
3	Turvallisuusohjeet	197			
3.1	Käyttäjät	197			
3.2	Henkilönsuojaimet	197			
3.3	Turvalliset työolosuhteet	197			
3.4	Ihmisten ja eläinten turvallisuus	197			
3.5	Laiteturvallisuus	198			
3.6	Sähköturvallisuus	198			
3.7	Raivauspäätä koskevia turvallisuus- ohjeita	198			
3.7.1	Työskentelyohjeita	198			
3.7.2	Tärinäkuormitus	199			
3.7.3	Melukuormitus	200			
4	Asennus ja käyttöönotto	201			
4.1	Lisälaitteen kiinnittäminen peruslait- teeseen	201			
4.2	Suojakilven asennus (02)	201			
4.3	Terän asennus ja irrotus (03)	201			
4.4	Siimapään asennus ja irrotus (04)	201			
5	Käyttö	201			
5.1	Laitteen kytkeminen päälle ja pois päältä	201			
5.2	Siiman pidentäminen leikkaamisen aikana (07)	201			
6	Työskentelytapa ja -tekniikka (08–09)	201			
7	Huolto ja hoito	202			
7.1	Terän vaihto	202			
7.2	Siimakelan vaihtaminen	202			



1 TIETOA KÄYTTÖOHJEESTA

- Saksankielinen versio on alkuperäinen käyttöohje. Kaikki muut kieliversiot ovat alkuperäisen käyttöohjeen käännöksiä.
- Lue tämä käyttöohje ehdottomasti huolellisesti läpi ennen käyttöönottoa. Käyttöohjeen lukeminen on laitteen turvallisen ja häiriöttömän käytön edellytys.
- Säilytä käyttöohje aina siten, että voit tarvittaessa tarkistaa siitä tarvitsemasi laitetta koskevat tiedot.
- Luovuta käyttöohje aina laitteen mukana.
- Lue käyttöohjeeseen sisältyvät turvallisuusohjeet ja varoitukset ja noudata niitä.

1.1 Merkkien selitykset ja huomiosanat



VAARA!

Tarkoittaa välittömän vaaran aiheuttavaa tilannetta, joka aiheuttaa kuoleman tai vakavan loukkaantumisen, jos sitä ei vältetä.



VAROITUS!

Tarkoittaa mahdollisesti vaarallista tilannetta, joka voi aiheuttaa kuoleman tai vakavan loukkaantumisen, jos sitä ei vältetä.



VARO!

Tarkoittaa mahdollisesti vaarallista tilannetta, joka voi aiheuttaa lievän tai keskivaikean loukkaantumisen, jos sitä ei vältetä.

HUOMAUTUS!

Tarkoittaa tilannetta, joka voi aiheuttaa aineellisia vahinkoja, jos sitä ei vältetä.



HUOMAUTUS

Lisätietoja laitteesta ja sen käytöstä.

2 TUOTEKUVAUS

2.1 Käyttötarkoitus (01)

Raivauspäätä BCA 4235 saa käyttää ainoastaan yhdessä Multitool MT 42 -peruslaitteen kanssa. Laittekokonaisuutta voi käyttää sekä ruohotrimmerinä että ruohonraivaussahana. Seuraavat käyttötavat ovat mahdollisia:

- siimapään käyttö – ainoastaan pehmeävartisen ruohon ja vastaavien kasvien leikkaamiseen
- kolmihampaisen terän käyttö – paksuvartisten vihreiden kasvien, nuoren aluskasvillisuuden ja pensaiden leikkaamiseen. Laitetta on käytettävä maanpinnan suuntaisesti.

Peruslaite ja lisälaitteet on tarkoitettu ainoastaan yksityskäyttöön. Kaikenlainen muu käyttö ja laitteeseen tehtävät muutokset ja lisäykset katsotaan käyttötarkoituksesta poikkeavaksi käytöksi, jonka seurauksena on takuun raukeaminen, vaahtimusten mukaisuuden menettäminen (CE-merkki) sekä valmistajan kaikenlaisen vastuun raukeaminen käyttäjälle tai ulkopuolisille aiheutuvista vahingoista.

2.2 Mahdollinen vääränlainen käyttö

- Laitteella ei saa leikata pensaita, pensasaitoja, puita tai kukkia.
- Laitetta ei saa nostaa irti maasta leikkaamisen aikana.

2.3 Jäännösriskit

Asianmukaisesti käytettynäkin laitteeseen liittyy aina tiettyjä jäännösriskejä, joita ei voida kokonaan sulkea pois. Laitteen tyyppin ja rakenteen vuoksi seuraavia jäännösriskejä voi esiintyä käytettävän mukaan:

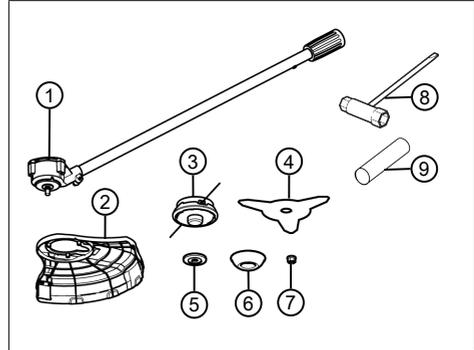
- leikkuujätteiden, maa-aineksen ja pikkukivien sinkoaminen
- katkaistujen siimankappaleiden sinkoaminen
- leikkuujätteiden hengittäminen sisään, jos hengityksensuojainta ei käytetä
- kuulon vaurioituminen, jos kuulonsuojaimia ei käytetä
- viiltovammat raajojen osuessa pyörivään siimaan.

2.4 Raivauspäässä käytettävät symbolit

Symboli	Merkitys
	Käsittele erityisen varovasti!
	Muiden ihmisten kuin käyttäjän oleskelu laitteen läheisyydessä alle 15 metrin säteellä on kielletty.

Symboli	Merkitys
	Muiden henkilöiden oleskelu vaara-alueella on kielletty!
	Sinkoilevien kappaleiden aiheuttama vaara!
	Kiinteiden esineiden koskettaminen kielletty!
	Maks. kierrosluku
	Lue käyttöohje ennen käyttööntoa!
	Käytä suojalaseja, kuulonsuojaimia ja kypärää!
	Käytä turvajalkineita!
	Käytä suojakäsineitä!
	Suojaa sateelta ja kosteudelta!
	Sahalaitaista terää ei saa käyttää!

2.5 Toimitussisältö



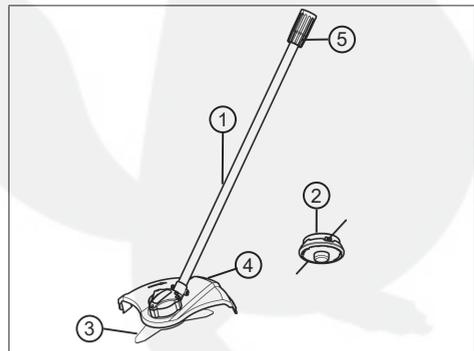
Nro	Osa
1	Moottoroitu raivauspää
2	Suojakilpi
3	Siimapää ja siimakela
4	Kolmihampainen terä
5	Aluslevy
6	Suojus
7	Kiinnitysmutteri
8	Yhdistelmäavain
9	Lukitustappi

2.6 Turvalaitteet ja suojukset

Suojakilpi

Suojaa käyttäjää pyörivän terän tai siiman ja sinkoavien kappaleiden kosketukselta. Suojakilvesä on lisäksi suojarengas.

2.7 Tuotteen yleiskuva



Nro	Osa
1	Raivauspää kolmihampaisella terällä
2	Siimapää
3	Kolmihampainen terä
4	Suojakilpi
5	Peruslaitteen liitäntä

3 TURVALLISUUSOHJEET

3.1 Käyttäjät

- Laitetta eivät saa käyttää alle 16-vuotiaat nuoret tai henkilöt, jotka eivät ole lukeneet käyttöohjetta. Noudata mahdollisia käyttäjän vähimmäisikää koskevia kansallisia turvallisuusmääräyksiä.
- Laitetta ei saa käyttää alkoholin, huumeiden tai lääkkeiden vaikutuksen alaisena.

3.2 Henkilönsuojaimet

- Pään ja raajojen vammojen sekä kuulovaurioiden välttämiseksi on käytettävä määräysten mukaista vaattetusta ja suojarustusta.
- Käytettäviä henkilönsuojaimia ovat:
 - suojakypärä, suojalasit ja hengityssuojain
 - pitkät housut ja tukevat kengät
 - huolto- ja hoitotoissa: suojakäsineet

3.3 Turvalliset työolosuhteet

- Työskentele vain päivänvalossa tai erittäin kirkkaassa keinovalaistuksessa.
- Ennen kuin aloitat työskentelyn, poista työskentelyalueelta vaaralliset esineet, esim. oksat, lasin- ja metallinkappaleet, kivet.
- Varmista tukeva asento.

3.4 Ihmisten ja eläinten turvallisuus

- Käytä laitetta vain niihin töihin, joihin se on tarkoitettu. Käyttötarkoituksesta poikkeava käyttö voi aiheuttaa vammoja ja aineellisia vahinkoja.
- Kytke laite päälle vain, kun työskentelyalueella ei ole henkilöitä tai eläimiä.
- Pidä kädet, jalat ja muut kehonosat loitolla laitteen pyörittämisestä osista (esim. teräketju, leikkuukoneisto).
- Laitteen osat kuten moottorin suojukset ja leikkuutyökalut voivat kuumentua voimakkaasti käytön aikana. Älä koske niihin. Kun olet kytkenyt laitteen pois päältä, odota, kunnes ne ovat jäähtyneet.

3.5 Laiteturvallisuus

- Käytä laitetta vain seuraavin edellytyksin:
 - Laite ei ole likainen.
 - Laitteessa ei ole minkäänlaisia vaurioita.
 - Kaikki hallintalaitteet toimivat.
- Pidä laitteen kaikki kahvat kiviä ja puhtaina.
- Älä ylikuormita laitetta. Se on tarkoitettu kevyeen työskentelyyn yksityiskäytössä. Ylikuormitus vaurioittaa laitetta.
- Älä käytä laitetta, jos siinä on kuluneita tai vioittuneita osia. Vaihda vioittuneiden osien tilalle aina valmistajan alkupe räiset varaosat. Jos laitetta käytetään, vaikka siinä on kuluneita tai viallisia osia, valmistajalle ei voida esittää takuuvaatimuksia.

3.6 Sähköturvallisuus

- Oikosulkujen ja sähköosien vioittumisen välttämiseksi:
 - Suojaa laite kosteudelta äläkä käytä sitä sateella.
 - Älä puhdista laitetta vesisuihkulla.
 - Älä avaa laitetta.



HUOMAUTUS

Noudata akun ja laturin erillisissä käyttöohjeissa annettuja turvallisuusohjeita.

3.7 Raivauspäätä koskevia turvallisuusohjeita

3.7.1 Työskentelyohjeita

- Pidä laitteesta kiinni molemmilla käsillä työn aikana.
- Pidä kädet ja jalat loitolla leikkuulaitteistosta erityisesti moottoria käynnistettäessä.
- Odota leikkuulaitteiston pysähtymistä moottorin sammuttamisen jälkeen.
- Moottorin ja leikkuulaitteiston on oltava pysähdyksissä leikkuujäämiä poistettaessa.
- Älä kosketa leikkuusiimaa paljain käsin viiltohaavojen vaaran vuoksi.
- Kun uusi siima on vedetty ulos, aseta laite aina normaaliin työskentelyasentoon ja käynnistä se vasta sitten.
- Metallisiiman käyttö on kielletty!
- Älä anna leikatun leikkuujäämien kertyä suojakilpeen, leikkuulaitteistoon tai moottoriin.
- Jos et ole aiemmin käyttänyt tällaista laitetta, harjoittele

käyttöä ensin käynnistämättä moottoria.

- Työskentely rinteessä:
 - Älä käytä laitetta liukkaassa mäessä tai rinteessä.
 - Työskentele rinteessä aina poikittain, älä ylhäältä alas päin tai päinvastoin.
 - Seiso aina leikkuulaitteistoja alempana.
- Jos laite osuu johonkin esineeseen:
 - Sammuta moottori.
 - Tarkista, onko laite vaurioitunut.
- Asenna terä tukevasti, niin ettei se pääse löystymään ja putoamaan käytön aikana.

3.7.2 Tärinäkuormitus



VAROITUS!

Tärinän aiheuttama vaara

Laitetta käytettäessä esiintyvä todellinen tärinätaaso voi poiketa valmistajan ilmoittamasta arvosta. Ota huomioon seuraavat tärinään vaikuttavat seikat ennen laitteen käyttöä ja laitetta käytettäessä:

- Käytetäänkö laitetta sen käyttötarkoituksen mukaisesti?
- Leikataanko tai työsteetäänkö kasviainesta oikein?
- Onko laite asianmukaisessa käyttökunnossa?
- Onko terä teroitettu kunnolla ja onko laitteessa paikallaan oikeanlainen terä?
- Ovatko kahvat ja mahdolliset tärinänvaimennuskahvat (lisävaruste) paikallaan, ja onko ne liitetty laitteeseen pitävästi?
- Käytä laitetta ainoastaan kunkin työtehtävän vaatimalla moottorin kierrosluvulla. Vältä enimmäiskierrosluvun käyttöä

melun ja tärinän vähentämiseksi.

- Epäasianmukainen käyttö ja huolto voivat lisätä laitteen synnyttämään melua ja tärinää. Ne aiheuttavat haittaa terveydelle. Kytke laite tällöin välittömästi pois päältä ja korjauta se valtuutetussa huoltokorjaamossa.
- Tärinän aiheuttama kuormitus määräytyy suoritettavan työn ja laitteen käyttötavan mukaan. Arvioi sopiva käyttötapa ja pidä tarvittavat tauot. Tämä vähentää työn aikana syntyvää tärinäkuormituksen kokonaismäärää huomattavasti.
- Laitteen pitkäaikainen käyttö altistaa käyttäjän tärinälle ja voi aiheuttaa verenkiertohäiriöitä (valkosormisuutta). Riskin pienentämiseksi käytä käsi-neitä ja pidä kätesi lämpiminä. Jos valkosormisuuden oireita esiintyy, hakeudu välittömästi lääkärin hoitoon. Oireita ovat mm. tunnottomuus, herkkyyden häviäminen, pistely, kutina, särky, voimien väheneminen sekä ihon värin tai kennon muuttuminen. Tavallisesti oireet ilmenevät sormissa, kämmenissä tai pulssissa. Mitä matalampi lämpötila, sitä suurempi vaara.

- Pidä työpäivien aikana riittävän pitkiä taukoja, jotta ehdit toipua melun ja tärinän vaikutuksista. Suunnittele työt niin, että voimakkaasti tärisevien laitteiden käyttö jakautuu useille päiville.
- Jos laitetta käyttäessäsi havaitset käsissäsi epämiellyttäviä tuntemuksia tai värimutoksia, keskeytä työskentely välittömästi. Pidä riittävästi taukoja. Jos taukoja ei ole tarpeeksi, seurauksena voi olla kämmenien ja käsivarsien tärinäoireyhtymä.
- Minimoi tärinälle altistumisen riskit. Huolla laitetta käyttöohjeen mukaisesti.
- Jos laitetta käytetään usein, tiedustele jälleenmyyjältäsi tärinää vaimentavia tarvikkeita, kuten erikoiskahvoja.
- Vältä laitteen käyttöä alle +10 °C:n lämpötiloissa. Kirjaa työsuunnitelmaan tärinäkuormitusta rajoittavat toimenpiteet.

3.7.3 Melukuormitus

Laite aiheuttaa väistämättä tiettyä melukuormitusta. Tee melua aiheuttavat työt aikoina, jolloin niiden tekeminen on sallittua ja suositeltavaa. Pidä kiinni mahdollisista hiljaisuusajoista ja ra-

jaa työn kesto minimiin. Laitteen käyttäjän ja sen läheisyydessä oleskelevien on käytettävä asianmukaisia kuulonsuojaimia.

4 ASENNUS JA KÄYTTÖNOTTO



VAROITUS!

Vaara – teräviä teriä

Viiltovammojen vaara laitteen teräviä ja liikkuvia osia kosketettaessa.

- Kytke laite aina pois päältä ennen asennustöitä. Poista akku.
- Käytä asennustöissä aina suojakäsineitä!

4.1 Lisälaitteen kiinnittäminen peruslaitteeseen

Katso käyttöohje "Multitool MT 42 – peruslaite".

4.2 Suojakilven asennus (02)

Suojakilven kiinnitys (02)

1. Työnnä suojakilpi (02/1) paikalleen leikkupäähän (02/2).
2. Pistä kolme ruuvia (02/3) suojakilven (02/b) läpi ja kierrä ne aukkoihin (02/4).

4.3 Terän asennus ja irrotus (03)



VAROITUS!

Löystyvien laitteen osien aiheuttama loukkaantumiswaara

Käytön aikana löystyvät laitteen osat voivat aiheuttaa vakavia vammoja.

- Kiinnitä leikkuutyökalut niin, etteivät ne pääse irtomaan käytön aikana.

Terän asennus

1. Jos asennettuna: Irrota siimapää, ks. katso *Luku 4.4 "Siimapään asennus ja irrotus (04)", sivu 201.*
2. Pistä aluslevy (03/3) ja terä (03/1) leikkupään (03/2) käyttöakselille. Terän kirjoituksen on osoitettava ulospäin eli pois päin leikkupäästä.
3. Laita suojuus (03/4) paikalleen.
4. Pistä kiinnitysmutteri (03/5) käyttöakselille ja kierrä sitä käsin myötäpäivään.
5. Kiristä kiinnitysmutteri (03/5) tiukalle yhdistelmäavaimella.

Terän irrotus

1. Löystytä kiinnitysmutteri (03/5) kiertämällä sitä yhdistelmäavaimella vastapäivään. Pidä vastaan lukitustapilla.
2. Poista kiinnitysmutteri (03/5), suojuus (03/4), terä (03/1) ja aluslevy (03/3) abnehtimen.

4.4 Siimapään asennus ja irrotus (04)



VAROITUS!

Löystyvien laitteen osien aiheuttama loukkaantumiswaara

Käytön aikana löystyvät laitteen osat voivat aiheuttaa vakavia vammoja.

- Kiinnitä leikkuutyökalut niin, etteivät ne pääse irtomaan käytön aikana.

Siimapään asennus

1. Jos asennettuna: Irrota terä, ks. katso *Luku 4.3 "Terän asennus ja irrotus (03)", sivu 201.*
2. Pistä aluslevy (04/3) leikkupään (04/2) käyttöakselille.
3. Laita siimapää (04/1) paikalleen ja kierrä tiukalle.

Siimapään irrotus

1. Löystytä siimapään (04/1) kiinnitys kiertämällä sitä vastapäivään. Pidä vastaan lukitustapilla.
2. Poista siimapää (04/1) ja aluslevy (04/3).

5 KÄYTTÖ

5.1 Laitteen kytkeminen päälle ja pois päältä

Katso käyttöohje "Multitool MT 42 – peruslaite".

5.2 Siiman pidentäminen leikkaamisen aikana (07)

Siima lyhenee käytössä ja kuluu poikki.

1. Napauta siimapäällä (07/1) nurmikko aika ajoin (07/a) suurella pyörimisnopeudella. Silloin siimakelalta purkautuu uutta siimaa, ja siiman katkaisin (07/2) katkaisee siiman kulu-neen pään.

6 TYÖSKENTELYTAPA JA -TEKNIikka (08–09)

- Kallista laitetta hieman eteenpäin (n. 30°), jotta leikkaaminen tapahtuu siiman kärjellä. Eteen hitaasti.
- Liikuta laitetta leikkaamisen aikana tasaisesti edestakaisin vasemmalta oikealle.

- Pitkää ruohoa on leikattava kerroksittain. Ete-ne aina ylhäältä alaspäin (08).
- Laite leikkaa parhaiten, kun nopeus on suurimmillaan. Siksi sitä ei saa yliuormittaa pitkää ruohoa leikkaamalla.
- Siima jumittuu, jos laitetta yliuormitetaan pitkää ruohoa leikattaessa. Nosta laite tällöin välittömästi ylös, jotta sen kuormitus vähe-nee. Muuten seurauksena voi olla pysyvä moottorivaurio.
- Älä leikkaa laitteella kovien esineiden (esim. muurien) etupuolisia alueita kohtisuorasti vaan sivuttain. Tämä vähentää siiman kulu-mista (09).
- Älä leikkaa laitteella arkojen kasvien vierestä. Taita suojakaari vaakasuoraan.

Toiminta terän jumituessa

Tiheä kasvillisuus, puunvesat tai varvut voivat aiheuttaa terän jumitumisen ja pysähtymisen.

- Estä terän jumituminen tarkkailemalla varvi-kon kallistumista ja leikkaa kallistussuunnan vastaisesti.
- Jos terä juuttuu kiinni leikattaessa:
 - Sammuta moottori välittömästi.
 - Pitele laitetta korkealla, jottei terä pon-nahda tai murru.

7 HUOLTO JA HOITO



VAROITUS!
Vaara – teräviä teriä
Viiltovammojen vaara laitteen teräviä ja liikkuvia osia kosketettaessa.

- Kytke laite aina pois päältä ennen sen huoltamista, hoitamista tai puhdistamista. Poista akku.
- Käytä huolto-, hoito- ja puhdistustöiden aikana aina suojakäsineitä.

7.1 Terän vaihto

Terän vaihto: katso *Luku 4.3 "Terän asennus ja irrotus (03)", sivu 201.*

7.2 Siimakelan vaihtaminen

Edellytys: Peruslaite on kytketty pois päältä ja sen akku on poistettu.

8 SÄILYTYS

Puhdista laite perusteellisesti jokaisen käyttökerran jälkeen ja asenna kaikki suojukset (jos on).

Säilytä laitetta kuivassa, lukittavassa paikassa poissa lasten ulottuvilta.

Suorita seuraavat toimenpiteet ennen yli 30 päivää kestäviä käyttötoukoja:

- Puhdista terä ja suihkuta siihen ruosteenes-toöljyä.
- Puhdista laite perusteellisesti ja varastoi se kuivaan tilaan.

9 OHJEET HÄIRIÖTILANTEISSA



VARO!
Loukkaantumisvaara
Laitteen teräväreunaiset ja liikkuvat osat voivat aiheuttaa tapaturmia.

- Pidä huolto-, hoito- ja puhdistustöiden aikana aina suojakäsineitä!

Häiriö	Syy	Korjaaminen
Ruoho ei enää leik-kaudu siis-tisti.	Terä on tyl-sä.	Teroituta terä. Ota yhteyttä AL-KO-huoltoon. Vaihda terä.
Akun käyt-töaika lyhe-nee huo-mattavasti.	Ruoho on liian pitkää tai kosteaa.	<ul style="list-style-type: none"> ■ Katkaise ruo-hoa vähem-män. ■ Anna ruohon kuivua.
	Leikkuukor-keus on liian pieni.	Katkaise ruohoa vähemmän.
Laite täri-see epäta-vallisen pal-jon.	Laitevika	Ota yhteyttä AL-KO-huoltoon.
Muut häiriöt	Ks. Multitool MT 42 -peruslait-teen käyttöohje.	



HUOMAUTUS
Jos häiriötä ei ole mainittu tässä taulu-kossa tai et saa korjattua sitä itse, ota yhteyttä asiakaspalveluumme.

10 KULJETUS

Tee seuraavat toimet ennen laitteen kuljettamis-ta:

1. Kytke laite pois päältä.
2. Poista peruslaitteen akku.

3. Irrota lisälaitte peruslaitteesta.



HUOMAUTUS

Akun nimellisenenergiamäärä on yli 100 Wh! Noudata sen vuoksi seuraavia kuljetusohjeita!

Laitteeseen sisältyvää litium-ioniakkua on käsiteltävä vaarallisia aineita koskevan lainsäädännön mukaisesti, mutta sen kuljetusta koskevat yksinkertaistetut ehdot:

- Yksityinen käyttäjä saa kuljettaa akkua tieliikenteessä ilman erityisehtoja, jos se on pakattu vähittäiskauppaan soveltuvalla tavalla ja kuljetuksen luonne on yksityinen.
- Myös ammattimaiset käyttäjät, jotka kuljettavat laitetta pääasialliseen työhönsä liittyen (esim. kuljetukset työmaalle tai esittelyt), voivat soveltaa yksinkertaistettua menettelyä.

Molemmissa tapauksissa on ehdottomasti varmistettava soveltuvin toimenpitein, ettei sisältö pääse ulos pakkauksesta. Muissa tapauksissa on ehdottomasti noudatettava vaarallisia aineita koskevia määräyksiä! Jos niitä ei noudateta, lähettäjälle ja mahdollisesti myös kuljettajalle voidaan tuomita huomattava rangaistus.

Muita kuljetusta ja lähettämistä koskevia ohjeita

- Vain vahingoittumattomia litium-ioniakkuja saa kuljettaa ja lähettää!
- Kuljeta akkua aina alkuperäispakkauksessa tai vaaralliselle aineelle sopivassa laatikossa (ei tarpeen, jos akun nimellisenenergiamäärä on alle 100 Wh).
- Teippaa akun paljaat kontaktit oikosulkujen välttämiseksi.
- Estä akun liikkuminen pakkauksessa akun vaurioitumisen välttämiseksi.
- Tarkista, että lähetysmerkinnät ja -asiakirjat ovat virheettömät kuljetuksen tai lähetyksen (esim. pakettipalvelun tai huolintaliikkeen toimesta) aikana.
- Selvitä etukäteen, hoitaako haluamasi palveluntarjoaja kyseisen kaltaisia kuljetuksia, ja ilmoita lähetyksestä.

Suosittelomme pyytämään lähetyksen valmisteluissa apua vaarallisten aineiden asiantuntijalta. Noudata myös mahdollisia kansallisia erityismääräyksiä.

11 HÄVITTÄMINEN

Sähkö- ja elektroniikkalaitteita koskevaan lakiin liittyviä huomautuksia



- Käytöstä poistetut sähkö- ja elektroniikkalaitteet eivät kuulu sekajätteeseen, vaan ne on toimitettava erilliseen keräykseen!
- Käytöstä poistetut paristot tai akut, joita ei ole asennettu kiinteästi laitteeseen, on poistettava ennen laitteen luovuttamista keräyspisteeseen! Niiden hävittämisestä on säädetty erikseen paristoja ja akkuja koskevassa lainsäädännössä.
- Sähkö- ja elektroniikkalaitteiden omistajat/käyttäjät ovat lain nojalla velvollisia palauttamaan laitteet, kun ne on poistettu käytöstä.
- Loppukäyttäjä on vastuussa siitä, että hänen henkilökohtaiset tietonsa poistetaan hävitettävästä laitteesta!

Ylivivuttua jätettä esittävä symboli tarkoittaa, että sähkö- ja elektroniikkalaitteita ei saa hävittää kotitalousjätteen mukana.

Käytöstä poistetut sähkö- ja elektroniikkalaitteet voidaan luovuttaa maksutta seuraaviin vastaanottopisteisiin:

- Kunnalliset jäte- tai keräyspisteet (esim. kuntien jäteasemat)
- Sähkölaitteiden myyntipisteet (tavanomaiset liikkeet ja online-myyjät), jos kauppias on velvoitettu ottamaan laitteet vastaan tai tarjoavat tämän palvelun vapaaehtoisesti.

Nämä tiedot ovat voimassa vain laitteille, jotka asennetaan ja myydään Euroopan Unioniin kuuluvissa maissa ja joita koskee direktiivi 2012/19/EU. Euroopan unionin ulkopuolisissa maissa voi olla näistä poikkeavia määräyksiä sähkö- ja elektroniikkalaitteiden hävittämisestä.

Paristoja ja akkuja koskeva lainsäädäntö



- Käytöstä poistetut paristot ja akut eivät kuulu kotitalousjätteisiin, vaan ne on toimitettava erilliseen keräykseen!
- Käyttö- tai asennusohjeesta löydät tietoja niiden tyypistä ja kemiallisesta koostumuksesta sekä siitä, miten paristot ja akut voidaan poistaa sähkölaitteesta turvallisesti.
- Paristojen ja akkujen omistajat/käyttäjät ovat lain nojalla velvollisia palauttamaan ne, kun ne on poistettu käytöstä. Palautusvelvollisuus koskee kotitalouksille tyypillisiä määriä.

Käytöstä poistetut paristot ja akut voivat sisältää haitallisia aineita tai raskasmetalleja, jotka voivat aiheuttaa vahinkoa ympäristölle ja terveydelle. Niiden suojaamiseksi on tärkeää hyödyntää käytöstä poistetut paristot ja akut ja käyttää uudelleen niiden sisältämät resurssit.

Yliiviivattua jäteastiaa esittävä symboli tarkoittaa, että paristoja ja akkuja ei saa hävittää kotitalousjätteen mukana.

Jos jätteestiasymbolin alapuolella on lisäksi tunnus Hg, Cd tai Pb, ne tarkoittavat seuraavaa:

- Hg: Akku sisältää yli 0,0005 % elohopeaa
- Cd: Akku sisältää yli 0,002 % kadmiumia
- Pb: Akku sisältää yli 0,004 % lyijyä

Akut ja paristot voidaan luovuttaa maksutta seuraaviin vastaanottopisteisiin:

- Kunnalliset jäte- tai keräyspisteet (esim. kuntien jäteasemat)
- Paristojen ja akkujen myyntipisteet
- Käytöstä poistettujen paristojen ja akkujen yhteiseen vastaanottojärjestelmään kuuluvat vastaanottopisteet
- Valmistajan vastaanottopiste (jos se ei kuulu yhteiseen vastaanottojärjestelmään)

Nämä tiedot koskevat ainoastaan Euroopan unioniin jäsenvaltioissa myytäviä akkuja ja paristoja, jotka ovat direktiivin 2006/66/EY alaisia. Euroopan Unionin ulkopuolisissa maissa voimassa olevat määräykset akkujen ja paristojen hävittämisestä voivat poiketa näistä.

12 ASIAKASPALVELU JA HUOLTO

Tuotevastuuta, korjauksia ja varaosia koskevissa kysymyksissä ota yhteyttä lähimpään AL-KO-huoltopisteeseen.

Niiden yhteystiedot löytyvät internet-osoitteesta www.al-ko.com/service-contacts



13 TAKUU JA TUOTEVASTUU

Jos laitteessa esiintyy lakisääteisenä tuotevastuuaikana materiaali- tai valmistusvirheitä, meillä on oikeus valintamme mukaan joko korjata ne tai vaihtaa virheellinen osa uuteen. Tuotevastuun voimassaoloaika määräytyy laitteen ostomaan lainsäädännön mukaan.

Takuu on voimassa vain, kun:

- tätä käyttöohjetta noudatetaan
- laitetta käsitellään asianmukaisesti
- käytetään alkuperäisvaraosia.

Takuu raukeaa, jos:

- laitetta yritetään korjata omavaltaisesti
- laitteeseen tehdään omavaltaisia teknisiä muutoksia
- Laitetta käytetään sen käyttötarkoituksen vastaisesti.

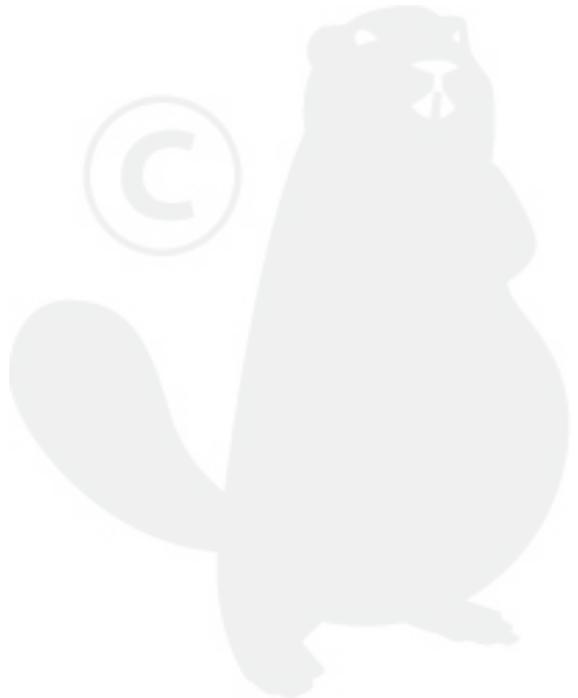
Takuu ja tuotevastuu eivät koske:

- tavallisesta käytöstä johtuvia maalipinnan vaurioita
- kulutusosia, joita ei ole kehystetty xxxxxx (x) varaosaluettelossa,

Takuu- ja tuotevastuuaika alkavat siitä, kun ensimmäinen loppukäyttäjän ostaa laitteen. Ratkaiseva on ostokuitin päivämäärä. Ota yhteys laitteen myyjään tai lähimpään valtuutettuun huoltopisteeseen ja esitä takuutodistus ja alkuperäinen ostokuitti. Edellä sanotulla ei ole vaikutusta ostajan oikeuteen esittää myyjälle tuotevastuulainsäädännön piiriin kuuluvia vaatimuksia.

14 ALKUPERÄISEN EU-VAATIMUSTENMUKAISUUSVAKUUTUKSEN KÄÄNNÖS

Katso käyttöohje "Multitool MT 42 – peruslaite".



ORIGINALIOS NAUDOJIMO INSTRUKCIJOS VERTIMAS**Turinys**

1	Apie šią naudojimo instrukciją	207	7	Techninė priežiūra	214
1.1	Simbolių paaiškinimai ir signaliniai žodžiai	207	7.1	Diskinio peilio keitimas	214
2	Gaminio aprašymas	207	7.2	Valo ritės keitimas	214
2.1	Naudojimas pagal paskirtį (01).....	207	8	Sandėliavimas	214
2.2	Galimi numatomi netinkamo naudoji- mo būdai	207	9	Pagalba atsiradus sutrikimų	215
2.3	Liekamieji pavojai	207	10	Transportavimas.....	215
2.4	Simboliai ant dalgio antgalio	207	11	Išmetimas	216
2.5	Komplektacija	208	12	Klientų aptarnavimo tarnyba / techninės priežiūros punktas	217
2.6	Saugos ir apsauginiai įtaisai.....	208	13	Garantija.....	218
2.7	Gaminio apžvalga	209	14	EB atitikties deklaracija	218
3	Saugos nuorodos.....	209			
3.1	Operatoriai	209			
3.2	Asmens apsaugos priemonės	209			
3.3	Sauga darbo vietoje	209			
3.4	Asmenų ir gyvūnų sauga.....	209			
3.5	Įrenginio sauga.....	210			
3.6	Elektros sauga	210			
3.7	Saugos nuorodos dalgio antgaliui	210			
3.7.1	Darbo instrukcijos	210			
3.7.2	Vibracinė apkrova	211			
3.7.3	Triukšmo apkrova	213			
4	Montavimas ir eksploatacijos pradžia	213			
4.1	Pakabinamo padargo uždėjimas ant bazinio įrenginio	213			
4.2	Apsauginio skydelio montavimas (02).....	213			
4.3	Diskinio peilio montavimas / išmonta- vimas (03)	213			
4.4	Valo galvutės montavimas / išmonta- vimas (04)	213			
5	Valdymas	214			
5.1	Įrenginio įjungimas ir išjungimas	214			
5.2	Pjovimo valo pailginimas eksploatavi- mo metu (07).....	214			
6	Darbinė elgsena ir darbo metodika (08– 09).....	214			

1 APIE ŠIĄ NAUDOJIMO INSTRUKCIJĄ

- Vokiška versija yra originali naudojimo instrukcija. Visos kitos kalbų versijos yra originalios naudojimo instrukcijos vertimai.
- Prieš eksploatuodami būtina atidžiai perskaitykite šią naudojimo instrukciją. Tai yra saugaus darbo ir sklandaus valdymo sąlyga.
- Visada laikykite šią naudojimo instrukciją taip, kad visada galėtumėte ją paskaityti, kai reikės informacijos apie įrenginį.
- Perduokite įrenginį kitiems asmenims tik kartu su šia naudojimo instrukcija.
- Perskaitykite ir laikykitės šioje naudojimo instrukcijoje pateiktų saugos ir įspėjamųjų nurodymų.

1.1 Simbolių paaiškinimai ir signaliniai žodžiai



PAVOJUS!

Nurodo gresiančią pavojingą situaciją, kurios neišvengus galimas mirtinas arba sunkus sužalojimas.



ĮSPĖJIMAS!

Nurodo galimą pavojingą situaciją, kurios neišvengus galimas mirtinas arba sunkus sužalojimas.



ATSARGIAI!

Nurodo galimą pavojingą situaciją, kurios neišvengus galimas lengvas arba vidutinio sunkumo sužalojimas.

DĖMESIO!

Nurodo situaciją, kurios neišvengus galima materialinė žala.



NUORODA

Specialios nuorodos dėl geresnio suprantamumo ir valdymo.

2 GAMINIO APRAŠYMAS

2.1 Naudojimas pagal paskirtį (01)

Dalgio antgalį BCA 4235 galima naudoti tik kartu su „Multitool MT 42“ pagrindiniu įrenginiu. Visą įrenginį galima naudoti pasirinktinai tiek kaip nešiojamąją žoliapjovę, tiek ir kaip motorinį dalgį. Yra tokios valdymo galimybės:

- Valo galvutės naudojimas – tik minkštai žolei ir panašiai augmenijai pjauti.

- 3 dantų diskinio peilio naudojimas – storesniems nežydintiems augalams, jaunam atžalynui ir krūmams pjauti. Tuo metu įrenginys turi būti kreipiamas lygiagrečiai su žeme.

Pagrindinis įrenginys ir pakabinami padargai skirti naudoti tik privačioje srityje. Bet koks kitoks naudojimas ir neleistinas permontavimas arba priedmontavimas laikomas naudojimu ne pagal paskirtį, todėl garantija tampa negaliojanti ir netenkama atitikties (CE ženklo) bei gamintojas neprisiima atsakomybės už naudotojo arba trečiųjų asmenų patirtą žalą.

2.2 Galimi numatomi netinkamo naudojimo būdai

- Nepjaukite krūmų, gyvatvorių, medžių arba gėlių.
- Eksploatuodami nekelkite įrenginio nuo žemės.

2.3 Liekamieji pavojai

Net ir prietaisą naudojant pagal paskirtį negalima visiškai garantuoti, kad neliks jokios liekamosios rizikos. Dėl prietaiso konstrukcijos, priklausomai nuo naudojimo, galimi tokie potencialūs pavojai:

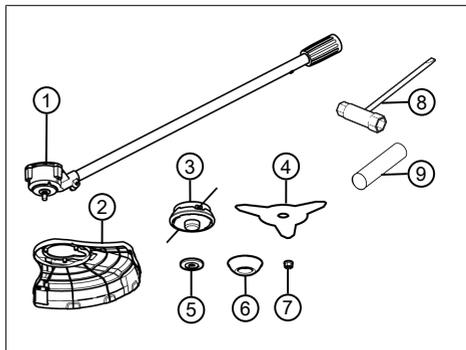
- Pjaunamos medžiagos, žemių ir nedidelių akmenų nusiviedimas
- Nupjautų pjovimo valo dalių nusiviedimas
- Pjaunamos medžiagos dalelių įkvėpimas, kai nenaudojama kvėpavimo apsauga.
- Klausos sutrikdymas, kai nenaudojama klausos apsauga.
- Pjautiniai sužalojimai įkišus rankas į besisukantį pjovimo valą

2.4 Simboliai ant dalgio antgalio

Simbolis	Reikšmė
	Ypatingas atsargumas valdant!
	Atstumas tarp įrenginio ir nesუსijusių asmenų visame perimetre aplink naudotoją turi būti bent 15 m.
	Pašaliniais asmenims liepkite pašišalinti iš pavojaus zonos!

Simbolis	Reikšmė
	Pavojus dėl išsviedžiamų daiktų!
	Nelieskite fiksuotai stovinčių daiktų!
	Maksimalios apskukos
	Prieš eksploatacijos pradžią perskaitykite naudojimo instrukciją!
	Užsidėkite apsauginius akinius, klausos apsaugą ir šalną!
	Avėkite apsauginius batus!
	Mūvėkite apsaugines pirštines!
	Saugokite nuo lietaus ir sušlapimo!
	Nenaudokite dantyto pjovimo disko!

2.5 Komplektacija



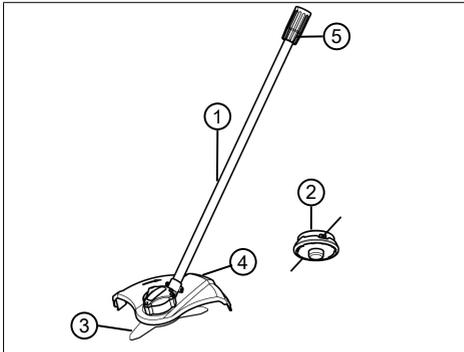
Nr.	Konstrukcinė dalis
1	Dalgio antgalis su varikliu
2	Apsauginis skydelis
3	Valo galvutė su valo rite
4	3 dantų diskinis peilis
5	Diskas
6	Uždangalas
7	Fiksavimo veržlė
8	Kombinuotasis raktas
9	Laikantysis kaištis

2.6 Saugos ir apsauginiai įtaisai

Apsauginis skydelis

Apsaugo operatorių nuo sąlyčio su besisukančiu diskiniu peiliu arba pjovimo valu ir išsviedžiamais objektais. Papildomai ant apsauginio skydo sumontuotas apsauginis žiedas.

2.7 Gaminio apžvalga



Nr.	Konstruktinė dalis
1	Dalgio antgalis su 3 dantų diskiniu peiliu
2	Valo galvutė
3	3 dantų diskinis peilis
4	Apsauginis skydelis
5	Pagrindinio įrenginio mova

3 SAUGOS NUORODOS

3.1 Operatoriai

- Jaunuoliams iki 16 metų arba asmenims, nesusipažinusiems su naudojimo instrukcija, naudoti įrenginį yra draudžiama. Laikykitės galimų šalyje galiojančių saugos reikalavimų dėl naudotojo amžiaus cenzo.
- Nevaldykite įrenginio, jei vartojote alkoholio, narkotikų arba medikamentų.

3.2 Asmens apsaugos priemonės

- Siekiant išvengti galvos ir galūnių sužalojimų bei klausos

organų pažeidimų, būtina vilkėti taisyklėse numatytus draabužius ir naudoti apsaugos priemones.

- Asmenines apsaugines priemones sudaro:
 - apsauginis šalmas, apsauginiai akiniai ir kvėpavimo apsauga,
 - ilgos kelnės ir tvirti batai,
 - atliekant techninę priežiūrą ir priežiūrą: apsauginės pirštinės.

3.3 Sauga darbo vietoje

- Dirbkite dienos šviesoje arba esant labai šviesiam dirbtiniam apšvietimui.
- Iš darbo zonos prieš darbus pašalinkite pavojingus daiktus, pvz., šakas, stiklines ir metalines dalis, akmenis.
- Atkreipkite dėmesį į savo stabilumą.

3.4 Asmenų ir gyvūnų sauga

- Naudokite įrenginį tik tiems darbams, kuriems jis numatytas. Naudojant ne pagal paskirtį, galima susižaloti ir apgadinti daiktus.
- Junkite įrenginį tik tada, kai darbo zonoje nėra žmonių ir gyvūnų.
- Laikykite rankas arba kojas ar kitas kūno dalis toliau nuo ju-

dančių įrenginio dalių (pvz., pjūklo grandinės, pjovimo mechanizmo).

- Įrenginio dalys, kaip pvz., variklių gaubtai ir pjovimo mechanizmai, veikimo metu gali stipriai įkaisti. Nesilieskite prie jų. Išjungus palaukite, kol jos atvės.

3.5 Įrenginio sauga

- Naudokite įrenginį tik šiomis sąlygomis:
 - Įrenginys nepurvinas.
 - Įrenginys neapgadintas.
 - Visi valdymo elementai veikia.
- Visos įrenginio rankenos turi būti sausas ir švarios.
- Neperkraukite įrenginio. Jis skirtas lengviems darbams privačiame sektoriuje. Dėl perkrovos įrenginys apgadina mas.
- Niekada nenaudokite įrenginio su nudėvėtomis arba sugedusiomis dalimis. Sugedusias dalis visada pakeiskite tik gamintojo originaliomis atsarginėmis dalimis. Jei įrenginys naudojamas su nudėvėtomis arba sugedusiomis dalimis, pretenzija dėl garantijos gamintojui negalioja.

3.6 Elektros sauga

- Kad išvengtumėte trumpojo jungimo ir elektrinių konstrukcinių dalių sugadinimo:
 - Apsaugokite įrenginį nuo drėgmės ir nenaudokite jo lyjant lietui.
 - Nepurškite į įrenginį vandens.
 - Neatidarinėkite įrenginio.



NUORODA

Laikykitės atskirose naudojimo instrukcijose pateiktų saugos nuorodų dėl akumulatoriaus ir įkroviklio.

3.7 Saugos nuorodos dalgio antgaliui

3.7.1 Darbo instrukcijos

- Prietaisą visada valdykite abiem rankomis.
- Rankas ir kojas visada laikykitė atokiau nuo pjovimo įtaiso, ypač įjungdami variklį.
- Išjungę variklį, palaukite, kol pjovimo įrenginys sustos.
- Pjaunamą medžiagą pašalinkite tik tada, kai variklis ir pjovimo įrenginys sustoja.
- Dėl pavojaus įsijauti valo kirptuvo nelieskite neapsaugotomis rankomis.

- Ištraukę naują valą, prietaisą visada laikykite normalioje darbinėje padėtyje, kol jį įjungsite.
- Nenaudokite metalinio pjovimo valo!
- Reikia užtikrinti, kad apsauginis skydelis, pjovimo įrenginys ir variklis visada būtų švarūs, t. y. be žolės likučių.
- Asmenys, kurie nėra susipažinę su prietaisu, iš pradžių turėtų praktikuotis dirbti su išjungtu varikliu.
- Dirbdami ant šlaitų:
 - niekada nedirbkite ant lygios ir slidžios atšlaitės.
 - Ant šlaitų visada pjaukite skersai šlaito, niekada neikite tiesiai aukštyn arba žemyn.
 - Visada stovėkite po pjovimo įrenginiu.
- Po kontakto su svetimkūniu:
 - Išjunkite variklį.
 - Patikrinkite, ar prietaisas neturi pažeidimų.
- Tvirtai sumontuokite diskinį peilį, kad eksploatuojant jis neatsilaisvintų ir nenukristų.

3.7.2 Vibracinė apkrova



ĮSPĖJIMAS!

Pavojus dėl vibracijos

Tikroji vibracijos emisijos vertė naudojant prietaisą gali skirtis nuo tos, kurią nurodė gamintojas. Prieš naudodami arba naudojimo metu atsižvelkite į šiuos įtakos turinčius veiksnius:

- Ar prietaisas naudojamas pagal paskirtį?
 - Ar medžiaga pjaunama arba apdirbama tinkamai?
 - Ar prietaisas yra tvarkingos būklės?
 - Ar pjovimo įrankis tinkamai pagalastas arba ar sumontuotas tinkamas pjovimo įrankis?
 - Ar sumontuotos rankenos ir, jei reikia, vibracinės rankenos, bei ar jos tvirtai sujungtos su prietaisu?
- Eksploatuokite prietaisą tik su tam tikram darbui reikalingu variklio sūkių skaičiumi. Venkite maksimalaus sūkių skaičiaus, kad sumažintumėte triukšmą ir vibraciją.

- Netinkamai naudojant ir atliekant techninę priežiūrą, gali padidėti prietaiso keliamas triukšmas ir vibracija. Tai sutrikdys sveikatą. Tokiu atveju nedelsdami išjunkite prietaisą ir paveskite jį suremontuoti įgaliotoms techninės priežiūros dirbtuvėms.
- Apkrovos laipsnis dėl vibracijos priklauso nuo darbo, kurį reikia atlikti, arba nuo prietaiso naudojimo. Įvertinkite apkrovos laipsnį ir darykite atitinkamas pertraukas tarp darbų. Taip per visą darbo laiką gerokai sumažės vibracinė apkrova.
- Ilgesnį laiką naudojant prietaisą, operatorių veikia vibracija, kuri gali sukelti kraujotakos problemų („baltas pirštas“). Norėdami išvengti šios rizikos, mūvėkite pirštines ir stebėkite, kad rankos būtų šiltos. Jei atpažįstami „balto piršto“ simptomai, nedelsdami kreipkitės į gydytoją. Prie šių simptomų priskiriami: nejausmingumas, jautrumo praradimas, peršėjimas, niežėjimas, skausmas, jėgų sumažėjimas, odos spalvos arba būsenos pasikeitimas. Paprastai šie simptomai būdingi pirštams, plaštakoms arba pulsui. Žemoje temperatūroje padidėja pavojus.
- Savo darbo dieną darykite ilgesnes pertraukas, kad galėtumėte pailsėti nuo triukšmo ir vibracijos. Suplanuokite savo darbą taip, kad prietaisų, kurie sukelia stiprią vibraciją, naudojimas būtų paskirstytas per kelias dienas.
- Jei naudodami prietaisą savo plaštakose juntate nemalonų jausmą arba ant jų pastebite spalvos pokyčius, nedelsdami nutraukite darbus. Darykite pakankamas pertraukas tarp darbų. Dirbant be pakankamų pertraukų, gali atsirasti rankų vibracijos sindromas.
- Sumažinkite vibracijos Jums keliamą riziką. Prižiūrėkite prietaisą pagal nurodymus naudojimo instrukcijoje.
- Jei prietaisas dažnai naudojamas, susisiekite su savo prekybos atstovu, kad galėtumėte įsigyti nuo vibracijos apsaugančių priedų (pvz., rankenas).
- Stenkitės nedirbti su prietaisu žemesnėje nei 10 °C temperatūroje. Savo darbo plane nustatykite, kaip galima apriboti vibracinę apkrovą.

3.7.3 Triukšmo apkrova

Tam tikras triukšmas naudojant šį prietaisą yra neišvengiamas. Paskirstykite su intensyviu triukšmu susijusius darbus į leistinus ir tam skirtus laikus. Prireikus laikykitės rimties laikų ir apribokite darbo trukmę iki būtinosios. Norėdami apsaugoti patys ir apsaugoti šalia esančius asmenis, naudokite tinkamą klausos apsaugą.

4 MONTAVIMAS IR EKSPLOATACIJOS PRADŽIA



ĮSPĖJIMAS!

Pavojus įsipjauti!

Pavojus įsipjauti prisilietus prie aštrabriaunių ir judančių įrenginio dalių bei įkišus pirštus į pjovimo įrankius.

- Prieš atlikdami montavimo darbus, visada išjunkite įrenginį. Išimkite akumuliatorių.
- Atlikdami montavimo darbus, visada mūvėkite apsaugines pirštines.

4.1 Pakabinamo padargo uždėjimas ant bazinio įrenginio

Žr. „Multitool MT 42“ bazinio įrenginio naudojimo instrukciją.

4.2 Apsauginio skydelio montavimas (02)

Apsauginio skydelio tvirtinimas (02)

1. Apsauginį skydelį (02/1) uždėkite ant pjovimo galvutės (02/2).
2. Pro apsauginį skydelį (02/b) prakiškite tris varžtus (02/3) ir įsukite į kiaurymes (02/4).

4.3 Diskinio peilio montavimas / išmontavimas (03)



ĮSPĖJIMAS!

Pavojus susižaloti dėl atsilaisvinančių prietaiso dalių

Naudojant atsilaisvinančios prietaiso dalys gali sunkiai sužaloti.

- Pritvirtinkite pjovimo įrankius taip, kad jie eksploatuojant negalėtų atsilaisvinti.

Diskinio peilio montavimas

1. Jei sumontuota: Išmontuokite valo galvutę. žr. žr. *Skyrius 4.4 "Valo galvutės montavimas / išmontavimas (04)", puslapis 213.*
2. Užmaukite diską (03/3) ir diskinį peilį (03/1) ant pjovimo galvutės (03/2) pavaros veleno. Diskinio peilio užrašas turi būti nukreiptas į išorę, t. y. tolyn nuo pjovimo galvutės.
3. Uždėkite uždangalą (03/4).
4. Uždėkite ant pavaros veleno fiksavimo veržlę (03/5) ir prisukite ranka pagal laikrodžio rodyklę.
5. Tvirtai priveržkite fiksavimo veržlę (03/5) kombinuotuoju raktu.

Diskinio peilio išmontavimas

1. Kombinuotuoju raktu atlaisvinkite fiksavimo veržlę (03/5) prieš laikrodžio rodyklę. Tuo metu naudokite laikantįjį kaištį, kad prilaikytumėte.
2. Nuimkite fiksavimo veržlę (03/5), uždangalą (03/4), diskinį peilį (03/1) ir nuimkite veržlę (03/3).

4.4 Valo galvutės montavimas / išmontavimas (04)



ĮSPĖJIMAS!

Pavojus susižaloti dėl atsilaisvinančių prietaiso dalių

Naudojant atsilaisvinančios prietaiso dalys gali sunkiai sužaloti.

- Pritvirtinkite pjovimo įrankius taip, kad jie eksploatuojant negalėtų atsilaisvinti.

Pritvirtinkite valo ritę

1. Jei sumontuota: Išmontuokite diskinį peilį, žr. žr. *Skyrius 4.3 "Diskinio peilio montavimas / išmontavimas (03)", puslapis 213.*

- Užmaukite poveržlę (04/3) ant pjovimo galvutės (04/2) pavaros veleno.
- Uždėkite valo galvutę (04/1) ir prisukite.

Valo galvutės išmontavimas

- Atlaisvinkite valo galvutę (04/1) prieš laikrodžio rodyklę. Tuo metu naudokite laikantįjį kaištį, kad prilaikytumėte.
- Nuimkite valo galvutę (04/1) ir poveržlę (04/3).

5 VALDYMAS

5.1 Įrenginio įjungimas ir išjungimas

Žr. „Multitool MT 42“ bazinio įrenginio naudojimo instrukciją.

5.2 Pjovimo valo pailginimas eksploatavimo metu (07)

Eksploatuojant pjovimo valas pailgėja ir pasiilaušia.

- Laikas nuo laiko esant dideliame sūkių skaičiui paspauskite valo galvutę (07/1) prie vejos (07/a). Todėl nuo valo ritės nuvyniojamas naujo pjovimo valo gabalas ir panaudotas valo galas nukerpamas valo kirptuvu (07/2).

6 DARBINĖ ELGSENA IR DARBO METODIKA (08–09)

- Įrenginį šiek tiek paverskite į priekį (apie 30°), kad pjautumėte pjovimo valo galu. Lėtai eikite į priekį.
- Pjaudami įrenginį tolygiai sukite į dešinę ir į kairę puses.
- Aukštą žolę reikia pjauti sluoksniais. Visada pjaukite iš viršaus žemyn (08).
- Įrenginys geriausiai pjauna, veikdamas didžiausiu greičiu. Todėl neperkraukite įrenginio, pjaudami aukštą žolę.
- Perkraunant įrenginį aukštoje žolėje, užsiblokuoja valas. Įrenginį iš karto pakelkite, kad būtų sumažinta jo apkrova. Priešingu atveju galimi ilgalaikiai variklio pažeidimai.
- Nepjaukite įrenginiu tiesiai į kietas kliūtis (pvz., mūrą), o pjaukite šone. Taip tausojamas pjovimo valas (09).
- Laikykite įrenginį toliau nuo jautrių augalų. Apsauginį lanką atlenkite į horizontalią padėtį.

Veiksmai tvirtinant diskinį peilį

Tanki augmenija, jauni medžiai arba krūmynai gali užblokuoti diskinį peilį ir jį sustabdyti.

- Blokavimo išvengiama, stebint, kuria kryptimi yra palinkęs krūmynas, ir pjaunant iš priešingos pusės.
- Jei pjaunant diskinis peilis įstringa:
 - Iš karto išjunkite variklį.
 - Laikykite įrenginį aukštyje, kad diskinis peilis neiššoktų arba nelūžtų.

7 TECHNINĖ PRIEŽIŪRA



ĮSPĖJIMAS!

Pavojus įsipjauti!

Pavojus įsipjauti prisilietus prie aštriabriaunių ir judančių prietaiso dalių bei įkišus pirštus į pjovimo įrankius.

- Prieš atlikdami techninės priežiūros, priežiūros ir valymo darbus, visada išjunkite prietaisą. Išimkite akumuliatorių.
- Techninės apžiūros, priežiūros ir valymo darbų metu visada mūvėkite apsaugines pirštines.

7.1 Diskinio peilio keitimas

Diskinio peilio keitimas: žr. *Skyrius 4.3 "Diskinio peilio montavimas / išmontavimas (03)", puslapis 213.*

7.2 Valo ritės keitimas

Sąlyga: Įrenginys turi būti išjungtas ir iš jo turi būti išimtas akumuliatorius.

8 SANDĖLIAVIMAS

Po kiekvieno naudojimo prietaisą kruopščiai išvalykite. Jei yra, sumontuokite visus apsauginius gaubtus. Laikykite prietaisą sausoje, rakinamoje, vaikams neprieinamoje vietoje.

Prieš eksploatavimo pertrauką, trunkančias ilgiau kaip 30 dienų, atlikite šiuos darbus:

- Išvalykite diskinį peilį ir apipurškite jį nuo rūdžių apsaugančia alyva.
- Kruopščiai išvalykite įrenginį ir laikykite jį sausoje patalpoje.

9 PAGALBA ATsirADUS SUTRIKIMŲ



ATSARGIAI!

Pavojus susižaloti

Aštriabriaunės ir judančios prietaiso dalys gali sužeisti.

- Techninės apžiūros, priežiūros ir valymo darbų metu visada dėvėkite apsaugines pirštines!

Sutrikimas	Priežastis	Šalinimas
Žolė švariai nebeįpjauinama.	Diskinis peilis atšipęs.	Paveskite diskinį peilį pagalasti. Kreipkitės į AL-KO techninės priežiūros skyrių. Pakeiskite diskinį peilį.
Žymiai trumpėja akumuliatoriaus veikimo trukmė.	Per aukšta arba per drėgna žolė.	<ul style="list-style-type: none"> Pjaukite žolę didesniame aukštyje. Leiskite žolei išdžiūti.
	Per mažas pjovimo aukštis.	Pjaukite žolę didesniame aukštyje.
Įrenginys neįprastai vibruoja.	Įrenginio klaida	Kreipkitės į AL-KO techninės priežiūros skyrių.
Kiti sutrikimai	Žr. „Multitool MT 42“ pagrindinio įrenginio naudojimo instrukciją.	



NUORODA

Esant sutrikimui, kurie nėra nurodyti šioje lentelėje arba kurių negalite pašalinti savarankiškai, kreipkitės į mūsų klientų aptarnavimo tarnybą.



NUORODA

Akumuliatoriaus vardinė energija yra didesnė nei 100 Wh! Todėl laikykitės toliau pateiktų transportavimo nuorodų!

Sudėtyje esantis ličio jonų akumuliatorius atitinka pavojingų produktų teisę, tačiau gali būti transportuojamas supaprastintomis sąlygomis.

- Akumuliatorių be papildomų priedų privatus naudotojas gali gabenti keliais, kai jis yra suapakuotas mažmeninei prekybai ir yra transportuojamas asmeniniais tikslais.
- Komerciniai naudotojai, kurie vykdo transportavimą susijusį su įmonės veikla, (pvz., tiekimas į ir iš statybų aikštelių arba demonstravimas) gali taip pat pasinaudoti šia supaprastinta sąlyga.

Abiem prieš tai nurodytais atvejais būtina imtis priemonių turinio platinimui išvengti. Kitais atvejais būtina laikytis pavojingų produktų teisės reikalavimų! Neatsižvelgus į tai siuntėjui ir, galimai, vežėjui galioja baudos.

Kiti nurodymai dėl gabenimo ir siuntimo

- Ličio jonų akumuliatorius transportuokite arba siųskite tik nepažeistus!
- Akumuliatoriui transportuoti naudokite tik originalią dėžę arba tinkamą pavojingam kroviniui skirtą dėžę (nereikia mažesnės nei 100 Wh vardinės energijos akumuliatoriams).
- Užklijuokite atvirus akumuliatoriaus kontaktus, kad išvengtumėte trumpojo jungimo.
- Apsaugokite akumuliatorių pakuotėje, kad neslystų ir taip nebūtų pažeistas akumuliatorius.
- Dėl gabenimo arba siuntimo pasirūpinkite tiksliai siuntos ženkliniu ir dokumentais (pvz., per siuntų tarnybą arba per vežėjus).
- Prieš tai sužinokite, ar galima transportuoti su pasirinktu paslaugos teikėju, ir parodykite siuntą.

Mes rekomenduojame samdyti pavojingų krovinių specialistą siuntos paruošimui. Taip pat laikykitės galimų kitų nacionalinių reikalavimų.

10 TRANSPORTAVIMAS

Prieš transportuodami atlikite tokius veiksmus:

- Išjunkite įrenginį.
- Išimkite akumuliatorių iš pagrindinio įrenginio.
- Pagrindinį įrenginį ir pakabinamą padargą atskirkite vieną nuo kito.

11 IŠMETIMAS

Nurodymai elektrinių ir elektroninių prietaisų įstatyme (vok. ElektroG)



- Panaudoti elektriniai ir elektroniniai prietaisai nėra buitinės atliekos, todėl jiems priskiriamos atskiros taisyklės arba išmetimas!
- Prieš atiduodant prietaisus senas baterijas arba akumulatorius, jei jie nėra tvirtai įstatyti prietaise, privaloma išimti! Jų išmetimą reglamentuoja baterijų įstatymas.
- Elektrinių ir elektroninių prietaisų savininkas arba naudotojas juos panaudojęs įstatymais yra įpareigotas juos gražinti.
- Galutinis naudotojas yra pats atsakingas už savo asmeninių duomenų pašalinimą iš išmetamų senų prietaisų!

Perbraukto atliekų konteinerio simbolis reiškia, kad elektrinius ir elektroninius prietaisus draudžiama išmesti su buitinėmis atliekomis.

Elektrinius ir elektroninius prietaisus galima nemokamai atiduoti šiose vietose:

- viešose teisėtose išmetimo ir surinkimo vietose (pvz., komunaliniuose ūkiuose);
- Elektrinių prietaisų pardavimo vietose (stacionariose ir internetu), jei pardavėjas yra įsipareigojęs priimti arba tai daro savanoriškai.

Šie teiginiai galioja tik įrenginiams, įrengtiems ir parduodamiems Europos Sąjungos šalyse ir kuriems taikoma 2012/19/ES direktyva. Ne Europos Sąjungos šalims gali galioti kitos panaudotų elektrinių ir elektroninių įrenginių utilizavimo nuostatos.

Nurodymai baterijų įstatyme (vok. BattG)



- Senos baterijos ir akumulatoriai nėra buitinės atliekos, todėl jiems priskiriamos atskiros taisyklės arba išmetimas!
- Dėl saugaus baterijų arba akumuliatorių išėmimo iš elektrinių prietaisų ir dėl informacijos apie jų tipą arba cheminę sistemą prašome atsižvelgti į tolimesnius duomenis, nurodytus naudojimo arba montavimo instrukcijoje.
- Baterijų arba akumuliatorių savininkas arba naudotojas juos panaudojęs įstatymais yra įpareigotas juos gražinti. Gražinti galima buityje įprastai naudojamą kiekį.

Senose baterijose gali būti kenksmingų medžiagų arba sunkiųjų metalų, kurie gali sukelti žalą aplinkai ir sveikatai. Senų baterijų panaudojimas ir naudojimas jų sudėtyje esančių išteklių prisideda prie šių abiejų prekių apsaugos.

Perbraukto atliekų konteinerio simbolis reiškia, kad baterijas ir akumulatorius draudžiama išmesti su buitinėmis atliekomis.

Jei po atliekų konteineriu yra tokie ženklai Hg, Cd arba Pb, jie reiškia:

- Hg: baterijoje yra daugiau nei 0,0005 % gyvsidabrio
- Cd: baterijoje yra daugiau nei 0,002 % kadmio
- Pb: baterijoje yra daugiau nei 0,004 % švino

Baterijas ir akumulatorius galima nemokamai atiduoti šiose vietose:

- viešose teisėtose išmetimo ir surinkimo vietose (pvz., komunaliniuose ūkiuose);
- baterijų ir akumuliatorių pardavimo vietose;
- bendros įrenginių naudotų baterijų surinkimo sistemos vietose;
- gamintojo surinkimo vietoje (jei jis yra bendros surinkimo sistemos narys).

Šie teiginiai galioja tik akumuliatoriams ir baterijoms, įrengtoms ir parduodamoms Europos Sąjungos šalyse ir kurioms taikoma 2006/66/EB direktyva. Ne Europos Sąjungos šalims gali galioti kitos akumuliatorių ir baterijų utilizavimo nuostatos.

12 KLIENTŲ APTARNAVIMO TARNYBA / TECHNINĖS PRIEŽIŪROS PUNKTAS

Iškilus klausimų dėl garantijos, remonto ir atsarginių dalių, kreipkitės į savo artimiausią techninės priežiūros punktą.

Jį rasite internete tokiu adresu:

www.al-ko.com/service-contacts



13 GARANTIJA

Galimus įrenginio medžiagų ar gamybos defektus įstatymų numatytu pretenzijų dėl trūkumų reiškimo senaties termino laikotarpiu mes šaliname savo nuožiūra remonto arba keitimo būdu. Senaties terminas nustatomas kiekvienu konkrečiu atveju pagal šalies, kurioje įrenginys buvo įsigytas, teisės aktus.

Mūsų garantinis įsipareigojimas galioja tik šiais atvejais:

- laikomasi šios naudojimo instrukcijos;
- įrenginys tinkamai naudojamas;
- naudojamos originalios atsarginės dalys.

Garantija nustoja galioti šiais atvejais:

- bandoma savarankiškai remontuoti įrenginį;
- savarankiškai atliekami techniniai pakeitimai;
- įrenginys naudojamas ne pagal paskirtį.

Garantija netaikoma:

- dažų pažeidimams, atsiradusiems dėl normalaus dėvėjimosi,
- susidėvinčiosioms dalims, atsarginių dalių kortelėje [xxxxxx (x)] pažymėtoms rėmeliu.

Garantinis laikotarpis prasideda nuo dienos, kurią įrenginį pirmą kartą įsigyja galutinis vartotojas. Lemiami yra pirkimo dokumente nurodyta data. Kreipkitės su šia garantijos deklaracija ir originaliu pirkimo dokumentu į savo pardavėją arba artimiausią įgaliotąjį klientų aptarnavimo skyrių. Ši deklaracija nedaro įtakos įstatymais pagrįstoms pirkėjo pretenzijoms, kurias jis gali pareikšti pardavėjui.

14 ORIGINALIOS EB ATITIKTIES DEKLARACIJOS VERTIMAS

Žr. „Multitool MT 42“ bazinio įrenginio naudojimo instrukciją.



ORIGINĀLĀS LIETOŠANAS INSTRUKCIJAS TULKOJUMS

Saturs

1	Par šo lietošanas instrukciju	220	7	Tehniskā apkope un tīrīšana	227
1.1	Zīmju skaidrojums un signālvārdi	220	7.1	Griezējasmens nomaiņa	227
2	Izstrādājuma apraksts	220	7.2	Auklas spoles maiņa	227
2.1	Paredzētajam mērķim atbilstoša izmantošana (01)	220	8	Glabāšana	227
2.2	Iepriekš paredzama potenciāli nepareiza izmantošana	220	9	Palīdzība traucējumu gadījumā	227
2.3	Specifiskie riska faktori	220	10	Transportēšana	228
2.4	Simboli uz izkaps uzlikas	221	11	Utilizācija	229
2.5	Piegādes komplektācija	221	12	Klientu apkalpošanas dienests/serviss	230
2.6	Drošības un aizsardzības ierīces	221	13	Garantija	231
2.7	Izstrādājuma apskats	222	14	EK atbilstības deklarācija	231
3	Drošības norādījumi	222			
3.1	Lietotājs	222			
3.2	Personiskie aizsardzības līdzekļi	222			
3.3	Drošība darba vietā	222			
3.4	Personu un dzīvnieku drošība	222			
3.5	Ierīces drošība	223			
3.6	Elektriskā drošība	223			
3.7	Izkaps uzlikas drošības norādījumi	223			
3.7.1	Darba norādījumi	223			
3.7.2	Vibrācijas slodze	224			
3.7.3	Trokšņa piesārņojums	226			
4	Montāža un nodošana ekspluatācijā	226			
4.1	Palīgagregāta uzstādīšana uz pamata ierīces	226			
4.2	Aizsarga uzstādīšana (02)	226			
4.3	Griezējasmens montāža/demontāža (03)	226			
4.4	Auklas spoles montāža/demontāža (04)	226			
5	Apkalpošana	227			
5.1	Ierīces ieslēgšana un izslēgšana	227			
5.2	Griezējauklas pagarināšana ekspluatācijas laikā (07)	227			
6	Rīcība darba laikā un darba paņēmieni (08 - 09)	227			

1 PAR ŠO LIETOŠANAS INSTRUKCIJU

- Vācu valodā izdotā versija ir oriģinālā lietošanas instrukcija. Visas pārējās dokumentu versijas citās valodās ir oriģinālo lietošanas instrukciju tulkojumi.
- Pirms lietošanas obligāti uzmanīgi izlasiet šo lietošanas instrukciju. Tas ir priekšnoteikums drošam darbam un lietošanai bez traucējumiem.
- Vienmēr saglabājiet šo lietošanas instrukciju tādā stāvoklī, lai vēlāk varat tajā ieskatīties, ja būs nepieciešama informācija par ierīci.
- Nododiet ierīci citām personām tikai kopā ar šo lietošanas instrukciju.
- Izlasiet un ievērojiet šajā lietošanas instrukcijā sniegtos drošības un brīdinājuma norādījumus.

1.1 Zīmju skaidrojums un signālvārdi



BĪSTAMI!

Norāda uz tiešu, bīstamu situāciju, kuras rezultātā, ja vien no tās neizvairīsieties, iestāsies nāve vai gūsiet smagas traumas.



BRĪDINĀJUMS!

Norāda uz potenciāli bīstamu situāciju, kuras rezultātā, ja vien no tās neizvairīsieties, var iestāties nāve vai iespējams gūt smagas traumas.



ESIET PIESARDZĪGI!

Norāda uz potenciāli bīstamu situāciju, kuras rezultātā, ja vien no tās neizvairīsieties, iespējams gūt vieglas vai vidēji smagas traumas.

UZMANĪBU!

Norāda uz potenciāli bīstamu situāciju, kuras rezultātā, ja vien no tās neizvairīsieties, iespējams materiālo zaudējumu risks.



NORĀDĪJUMS

Īpaši norādījumi labākai izpratnei un manipulēšanai.

2 IZSTRĀDĀJUMA APRAKSTS

2.1 Paredzētajam mērķim atbilstoša izmantošana (01)

Izkopts uzliktni BCA 4235 atļauts lietot tikai kopā ar Multitool MT 42 pamata ierīci. Kopējo ierīci pēc izvēles iespējams lietot kā zāles trimmeri, kā arī kā motora zāles plāvēju. Iespējamās šādas vadības iespējas:

- Auklas spoles lietošana - tikai mīkstas zāles un līdzīgu augu plaušanai.
- 3 zobu griezējasmens lietošana - izturīgāku zaļo augu, jauna pameža un krūmu griešanai. Ierīci paredzēts lietot, to pārvietojot uz zemes virsmas.

Pamata ierīce, kā arī palīgagregāti ir paredzēti tikai lietošanai privātām vajadzībām. Jebkurš atšķirīgs lietojums, kā arī neatļauta modifikācija un papildināšana, tiek uzskatīts par ierīces nepareizu lietojumu un padarīs nederīgu garantiju, kā arī atbilstības deklarāciju (CE marķējums) un šādā gadījumā ražotājs neuzņemas atbildību par kaitējumu, kas nodarīta lietotājam vai kādai trešajai pusei.

2.2 Iepriekš paredzama potenciāli nepareiza izmantošana

- Nepļaujiet krūmus, dzīvzogus, kokus vai puķes.
- Kamēr ierīce darbojas, neceliet to no zemes uz augšu.

2.3 Specifiskie riska faktori

Arī tad, ja ierīce tiek izmantota atbilstoši tās lietojumam, vienmēr saglabājas zināms risks, kuru nav iespējams paredzēt. Arī ierīces tips un konstrukcija atkarībā no lietojuma var būt saistīta ar turpmāk tekstā uzskaitītajiem potenciālajiem riskiem.

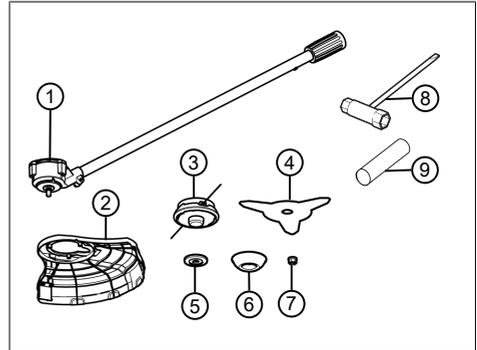
- Iespējama atgriezumam, zemes un nelielu akmeņu izsviešana.
- Griezējaukļas nogrieztu daļiņu izsviešana.
- Ja netiek izmantoti elpceļu aizsarglīdzekļi, iespējama atgriezumam daļiņu ieelpošana.
- Ja netiek izmantoti dzirdes aizsardzības līdzekļi, iespējams dzirdes bojājums.
- Sagriešanās risks, sniedzoties pie rotējošās griezējaukļas.

2.4 Simboli uz izkopts uzlikas

Simbols	Skaidrojums
	Izmantojot ierīci, ievērojiet īpašu piesardzību!
	Attālumam starp ierīci un nepiederošām personām ap lietotāju jābūt 15 m.
	Neļaujiet bīstamajā zonā atrasties nepiederošām personām!
	Risks, ko rada izsviestie priekšmeti!
	Nepieskarieties fiksētiem priekšmetiem!
	Maksimālais apgriezienu skaits
	Pirms ekspluatācijas sākšanas izlasiet lietošanas instrukciju!
	Valkājiet aizsargbrilles, dzirdes aizsarglīdzekļus un ķiveri!
	Lietojiet aizsargapavus!
	Valkājiet aizsargcimdus!
	Sargājiet no lietus un mitruma iedarbības!

Simbols	Skaidrojums
	Nelietojiet zāga ripu!

2.5 Piegādes komplektācija



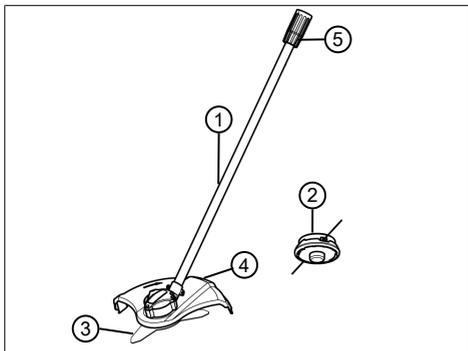
Nr.	Detaja
1	Izkapts uzlika ar motoru
2	Aizsargs
3	Auklas spole ar auklu
4	3 zobu griezējasmens
5	Paplāksne
6	Pārsegs
7	Pievilkšanas uzgrieznis
8	Kombinētā atslēga
9	Turēšanas kāts

2.6 Drošības un aizsardzības ierīces

Aizsargs

Aizsargā operatoru no saskares ar rotējošo griezējnazi un izsviestajiem priekšmetiem. Papildus uz aizsarga ir uzstādīts aizsarggredzens.

2.7 Izstrādājuma apskats



Nr.	Daļa
1	Izkapts uzlika ar 3 zobu griezējasmēni
2	Auklas spole
3	3 zobu griezējasmēns
4	Aizsargs
5	Pamata ierīces sakabe

3 DROŠĪBAS NORĀDĪJUMI

3.1 Lietotājs

- Ierīci nedrīkst lietot jaunieši, kuriem nav 16 gadu, vai personas, kas nezina lietošanas instrukciju. Ievērojiet valstī spēkā esošos drošības noteikumus par lietotāja minimālo vecumu.
- Nedarbiniet iekārtu, esot alkohola, narkotiku vai medikamentu ietekmē.

3.2 Personiskie aizsardzības līdzekļi.

- Lai nesavainotu galvu un ekstremitātes, kā arī nebojātu

dzirdi, lietojiet speciālu apģērbu un aizsardzības līdzekļus.

- Individuālais aizsargaprīkojums ir uzskaitīts turpmāk tekstā.
 - Aizsargķivere, aizsargbrilles un respirators
 - Garas bikses un cieši apavi
 - Apkopes un tīrīšanas laikā: Drošības cimdi

3.3 Drošība darba vietā

- Strādājiet tikai dienas gaisma vai ar ļoti gaišu mākslīgo apgaismojumu.
- Pirms darba izņemiet no darba zonas bīstamus priekšmetus, piem., zarus, stikla un metāla detaļas, akmeņus.
- Nodrošiniet stabilitāti.

3.4 Personu un dzīvnieku drošība

- Izmantojiet ierīci tikai tādiem darbiem, kam tā ir paredzēta. Noteikumiem neatbilstošas lietošanas rezultātā var gūt traumas, kā arī rasties materiālie zaudējumi.
- Ieslēdziet ierīci tikai tad, ja darba zonā neatrodas cilvēki un dzīvnieki.
- Netuviniet rokas, kājas vai citas ķermeņa daļas rotējošām ierīces daļām (piem., zāģa ķēde, griezēj mehānisms).

- Ierīces daļas, piem., motora pārsegumi un griezējinstrumenti ekspluatācijas laikā var uzkarst. Nepieskarieties tiem. Pēc izslēgšanas nogaidiet, līdz tie ir atdzisuši.

3.5 Ierīces drošība

- Izmantojiet ierīci tikai, ievērojot turpmāk tekstā norādītos nosacījumus.
 - Ierīce ir tīra.
 - Ierīcei nav bojājumu.
 - Visiem vadības elementiem jābūt darba kārtībā.
- Nodrošiniet, lai visi ierīces rokturi būtu sausi un tīri.
- Nepārslogojiet iekārtu. Tā ir paredzēta tikai viegliem darbiem privātai lietošanai. Pārslodze rada ierīces bojājumus.
- Nekad nelietojiet ierīci ar nolietotām vai bojātām detaļām. Vienmēr nomainiet bojātās detaļas pret ražotāja oriģinālajām rezerves daļām. Lietojot ierīci ar nolietotām vai bojātām detaļām, jūs nevarat ražotājam izvirzīt garantijas prasības.

3.6 Elektriskā drošība

- Lai izvairītos no īsslēgumiem un elektrisko detaļu sabojāšanas:
 - Aizsargājiet ierīci pret mitrumu un nelietojiet to lietū.
 - Nemazgājiet ierīci ar ūdeni.
 - Neatveriet ierīci.



NORĀDĪJUMS

Ievērojiet akumulatora un lādēšanas ierīces drošības norādījumus, kas atrodami atsevišķās lietošanas instrukcijās.

3.7 Izkaps uzlikas drošības norādījumi

3.7.1 Darba norādījumi

- Ierīci vienmēr turiet satvertu ar abām rokām.
- Ieslēdzot motoru, vienmēr turiet rokas un kājas tālāk no plaušanas aprīkojuma.
- Pēc motora izslēgšanas pagaidiet līdz apstājas plaušanas aprīkojums.
- Vienmēr atgriezums izņemiet, kad ir apstājies motors un plaušanas aprīkojums.
- Nepieskarieties auklas griezējam ar kailām rokām, jo pastāv sagriešanās risks.
- Pēc jaunas auklas izvilkšanas, ierīci pirms ieslēgšanas

vienmēr pagrieziet normālā darba pozīcijā.

- Neizmantojiet metāla griezējauklas!
- Aizsargam, pļaušanas aprīkojumam un motoram vienmēr ir jābūt brīvam no nopļautā zāliena atliekām.
- Personām, kas nepārzina ierīces darbību, vispirms ar izslēgtu motoru ir jāpavingrinās, kā lietot ierīci.
- Strādājot uz nogāzes:
 - Nekādā gadījumā nestrādājiet, stāvot uz gluda un slidena slīpuma.
 - Vienmēr pļaujiet paralēli nogāzei, nevis virzienā uz augšu vai uz leju.
 - Vienmēr stāviet zemāk par pļaušanas aprīkojumu.
- Pēc ierīces saskaršanās ar svešķermeni:
 - izslēdziet motoru;
 - pārbaudiet, vai ierīcei nav bojājumu.
- Uztādiet griezējasmēni tā, lai tas ekspluatācijas laikā neatvienotos un nenokristu.

3.7.2 Vibrācijas slodze



BRĪDINĀJUMS!

Vibrācijas risks

Faktiskais vibrāciju emisijas rādītājs ierīces ekspluatācijas laikā var atšķirties no ražotāja norādītās vērtības. Pirms lietošanas un lietošanas laikā ievērojiet turpmāk uzskaitītos ietekmējošos faktorus.

- Vai ierīce tiek izmantota atbilstoši lietošanas nolūkam?
 - Vai apstrādājamais materiāls tiek nogriezts vai apstrādāts pareizi?
 - Vai ierīce ir labā darba stāvoklī?
 - Vai griešanas aprīkojums ir pareizi uzasināts un ir uzstādīts pareizs griešanas darbarīks?
 - Vai ir uzstādīti rokturi un, ja tas ir nepieciešams, ir uzstādīti vibrācijas slāpējoši rokturi, kā arī, vai tie ir kārtīgi piesitprināti pie ierīces?
- Darbiniet ierīci tikai ar tādu motora ātrumu, kas nepieciešams attiecīgā darba veikšanai. Izvairieties no ierīces darbināšanas ar maksimālajiem

apgriezieniem, lai samazinātu troksni un vibrāciju.

- Nepareizas ekspluatācijas un apkopes dēļ var palielināties ierīces radītais troksnis un vibrācijas. Tas rada kaitējumu veselībai. Šādā situācijā nekavējoties izslēdziet ierīci un veiciet tās remontu pilnvarotā servisa centrā.
- Vibrāciju radītais slodzes līmenis ir atkarīgs no veicamā darba vai ierīces izmantošanas veida. Novērtējiet šo līmeni un paredziet pietiekami ilgus darba pārtraukumus. Šādi rīkojoties, ievērojami samazināsiet vibrācijas slodzi kopumā visā darba laikā.
- Pārāk ilgi lietojot ierīci, tā izraisīs operatora ķermeņa vibrācijas, kas var būt iemesls asins cirkulācijas problēmām (pazīme — „pirksti kļūst balti”). Lai mazinātu šo risku, uzvelciet cimdus un nodrošiniet, lai rokas būtu siltas. Ja konstatējat pazīmi „balti pirksti”, nekavējoties konsultējieties pie ārsta. Šī pazīme ietver: Jūtīguma samazināšanās, tirpšana, nieze, sāpes, spēka zudums, ādas krāsas vai stāvokļa izmaiņas. Parasti šie simptomi ietekmē pirkstus, rokas vai pulsu. Zemā temperatūrā šie riski samazinās.
- Darba dienas laikā centieties ievērot garākus darba pārtraukumus, lai jūsu ķermenis varētu atgūties no trokšņa un vibrācijām. Plānojiet savu darbu tā, lai, strādājot ar ierīcēm, kam ir augsts vibrāciju līmenis, darba laiks būtu sadalīts uz vairākām dienām.
- Ja darba laikā, turot ierīci rokās, sajūtat diskomfortu vai notiek ādas krāsas izmaiņas, nekavējoties pārtrauciet darbu. Izmantojiet pietiekami ilgus darba pārtraukumus. Nepārtraucot darbu pietiekami ilgi, var iestāties roku-plaukstu vibrācijas sindroms.
- Samaziniet vibrācijas iedarbības risku līdz minimumam. Veiciet ierīces kopšanu atbilstoši norādījumiem lietošanas instrukcijā.
- Ja ierīci nākas izmantot bieži, sazinieties ar vietējo izplatītāju, lai iegādātos antivibrācijas piederumus (piem., rokturus).
- Izvairieties no strādāšanas ar ierīci temperatūrā zem 10 °C. Plānojot darbu, novērtējiet, kā var samazināt vibrācijas ietekmi.

3.7.3 Trokšņa piesārņojums

Ir noteikts trokšņa līmenis, no kura, darbojoties šai ierīcei, nevar izvairīties. Paredziet trokšņainu darbu, kad to atļauts veikt un saplānotā laikā. Ja nepieciešams, atpūties un, cik vien iespējams, ierobežojiet strādāšanas ilgumu. Individuālajai aizsardzībai un blakusesošajiem cilvēkiem aizsardzībai ir jālieto piemēroti dzirdes aizsardzības līdzekļi.

4 MONTĀŽA UN NODOŠANA EKSPLUATĀCIJĀ



BRĪDINĀJUMS!

Sagriešanās risks

Sagriešanās risks satverot asus un rotējošas ierīces daļas, kā arī griezējinstrumentus.

- Pirms montāžas darbu veikšanas vienmēr izslēdziet ierīci. Izņemiet akumulatoru.
- Veicot montāžas darbus, vienmēr lietojiet aizsargcimdus.

4.1 Palīgagregāta uzstādīšana uz pamata ierīces

Skatiet lietošanas instrukciju "Multitool MT 42 – pamata ierīce".

4.2 Aizsarga uzstādīšana (02)

Aizsarga nostiprināšana (02)

1. Novietojiet aizsargu (02/1) uz griezējgalvas (02/2).
2. Ievietojiet caur aizsargu (02/b) trīs skrūves (02/3) un ieskrūvējiet urbumos (02/4).

4.3 Griezējasmens montāža/demontāža (03)



BRĪDINĀJUMS!

Pastāv traumu risks detaļām negaidīti atdaloties no ierīces.

Ekspluatācijas laikā atdalījušās detaļas var izraisīt nopietnas traumas.

- Nostipriniet griešanas instrumentus tā, lai tie ekspluatācijas laikā nevarētu atdalīties.

Griezējasmens montāža

1. Ja uzstādīts: Demontējiet auklas spoli, skatiet skatīt *Nodaļa 4.4 "Auklas spoles montāža/demontāža (04)", lappuse 226.*
2. Uzstādiet paplāksni (03/3) un griezējasmeni (03/1) uz griezējgalvas piedziņas vārpstas (03/2). Griezējasmens uzrakstam jābūt vērstam uz āru - t. i. virzienā prom no griezējgalvas.
3. Uzstādiet vāku (03/4).
4. Uzstādiet uz piedziņas vārpstas fiksācijas uzgriezni (03/5) un ar roku pievelciet to pulksteņa rādītāju virzienā.
5. Ar kombinēto atslēgu cieši pievelciet fiksācijas uzgriezni (03/5).

Griezējasmens demontāža

1. Ar kombinēto atslēgu pretēji pulksteņa rādītāju virzienam atskrūvējiet fiksācijas uzgriezni (03/5). To darot, turēšanai izmantojiet turēšanas kātu.
2. Noņemiet fiksācijas uzgriezni (03/5), vāku (03/4), griezējasmeni (03/1) un paplāksni (03/3).

4.4 Auklas spoles montāža/demontāža (04)



BRĪDINĀJUMS!

Pastāv traumu risks detaļām negaidīti atdaloties no ierīces.

Ekspluatācijas laikā atdalījušās detaļas var izraisīt nopietnas traumas.

- Nostipriniet griešanas instrumentus tā, lai tie ekspluatācijas laikā nevarētu atdalīties.

Auklas spoles montāža

1. Ja uzstādīts: Demontējiet griezējasmeni, skatiet skatīt *Nodaļa 4.3 "Griezējasmens montāža/demontāža (03)", lappuse 226.*
2. Uzstādiet paplāksni (04/3) uz griezējgalvas piedziņas vārpstas (04/2).

- Uzstādiet auklas spoli (04/1) un pievelciet to.

Auklas spoles demontāža

- Atskrūvējiet auklas spoli (04/1), griežot pretēji pulksteņa rādītāju virzienam. To darot, turēšanai izmantojiet turēšanas kātu.
- Noņemiet auklas spoli (04/1) un paplāksni (04/3).

5 APKALPOŠANA

5.1 Ierīces ieslēgšana un izslēgšana

Skatiet lietošanas instrukciju "Multitool MT 42 – pamata ierīce".

5.2 Griezējauklas pagarināšana ekspluatācijas laikā (07)

Griezējaukla lietošanas laikā dilst un paliek īsāka.

- Auklas spoli (07/1) ar augstu apgriezīenu skaitu vairākas reizes piesitiet pret zālienu (07/a). Šādi no griezējspoles tiek izlīta jauna griezējaukla un uz auklas griezēja (07/2) tiek nogriezti nolietojušies auklas gali.

6 RĪCĪBA DARBA LAIKĀ UN DARBA PAŅĒMIENI (08 - 09)

- Nedaudz sagāziet ierīci uz priekšu (par 30°), lai pļautu ar griezējgalvas priekšpusi. Lēnām virzieties uz priekšu.
- Pļaušanas laikā ierīci vienmērīgi grieziet pa labi un pa kreisi.
- Garu zāli ir jāpļauj pakāpeniski. Vienmēr sāciet pļaut no augšas un virzieties uz leju (08).
- Ierīce noplauj labāk, kad darbojas ar lieliem apgriezīniem. Tāpēc nepārslodojiet ierīci, pļaujot pārāk garu zāli.
- Ierīci pārslodojot garā zālē, tiks nobloķēta griezējaukla. Nekavējoties paceliet ierīci, lai noņemtu slodzi. Citādi var izraisīt nenovēršamus motora bojājumus.
- Nepļaujiet ar ierīci tiešā veidā gar cietiem šķēršļiem (piem., sienām), bet gan sāniski. Šādi samazināsiet griezējauklu (09) patēriņu.
- Ierīci lietojiet pietiekamā attālumā no jutīgiem augiem. Aizsardzības skavu nolieciet horizontālā stāvoklī.

Rīcība griezējasmens nosprūšanas gadījumā

Bļīvā audzē, nelielos kociņos vai krūmos griezējasmens var iestrēgt un apstāties.

- Novērsiet nobloķēšanos, skatoties, kādā virzienā aug krūmi, un grieziet tos no pretējās puses.

- Ja griezējasmens pļaušanas laikā nosprūst:
 - Nekavējoties apturiet motoru.
 - Turiet ierīci tādā augstumā, lai griezējasmens nelēkātu vai nesalūstu.

7 TEHNISKĀ APKOPE UN TĪRĪŠANA



BRĪDINĀJUMS!

Sagriešanās risks

Sagriešanās risks satverot asas un rotējošas ierīces daļas, kā arī griezējinstrumentus.

- Pirms apkopes, kopšanas un tīrīšanas darbiem vienmēr izslēdziet ierīci. Izņemiet akumulatoru.
- Veicot apkopes, kopšanas un remontdarbus, vienmēr lietojiet aizsargcimdus.

7.1 Griezējasmens nomaiņa

Griezējasmens nomaiņa: skatīt *Nodaļa 4.3 "Griezējasmens montāža/demontāža (03)", lapuse 226.*

7.2 Auklas spoles maiņa

Priekšnosacījums. Ierīcei jābūt izslēgtai un no pamata ierīces jāizņem akumulators.

8 GLABĀŠANA

Pēc katras tīrīšanas reizes rūpīgi notīriet ierīci un - ja uzstādīti - uzstādiet visus aizsardzības apvalkus. Uzglabājiet ierīci sausā, slēgtā un bērniem nepieejamā vietā.

Ja paredzētais pārtraukuma periods līdz nākamajai lietošanas reizei ir ilgāks par 30 dienām, veiciet turpmāk tekstā norādītās darbības.

- Notīriet griezējasmeni un apsmidziniet ar eļļu aizsardzībai pret rūsū.
- Rūpīgi iztīriet ierīci un novietojiet to sausā vietā.

9 PALĪDZĪBA TRAUCĒJUMU GADĪJUMĀ



ESIET PIESARDZĪGI!

Ievainojumu risks!

Asas un rotējošas ierīces daļas var radīt traumas.

- Veicot apkopes, kopšanas un remontdarbus, vienmēr lietojiet aizsargcimdus!

Problēma	Iemesls	Novēršana
Zāle vairs netiek plauša līdzieni.	Griezējasmens ir truls.	Lūdziet uzasināt griezējasmēni. Apmeklējiet AL-KO servisa centru. Nomainiet griezējasmēni.
Ievērojami samazinās akumulatora eksploatācijas ilgums.	Zāle ir pārāk gara vai pārāk mitra. Plaušanas augstums ir par zemu.	<ul style="list-style-type: none"> ■ Plaujiet zāli augstāk. ■ Ļaujiet zālei nožūt. Plaujiet zāli augstāk.
Ierīcei pārāk spēcīgi vibrē.	Ierīces kļūda	Apmeklējiet AL-KO servisa centru.
Papildu traucējumi	Skatiet lietošanas instrukciju "Multitool MT 42 – pamata ierīce".	



NORĀDĪJUMS

Ja rodas bojājumi, kas nav minēti šajā tabulā, vai bojājumi, kurus nevar novērst, lūdzam sazināties ar mūsu servisa centru.

10 TRANSPORTĒŠANA

Pirms transportēšanas veiciet turpmāk uzskaitītās darbības.

1. Izslēdziet ierīci.
2. Izņemiet no pamata ierīces akumulatoru.
3. Atvienojiet pamata ierīci un papildagregātu.



NORĀDĪJUMS

Akumulatora nominālā enerģija ir lielāka par 100 Wh! Tāpēc ievērojiet turpmāk uzskaitītos drošības norādījumus!

Uz komplektā iekļauto litija-jonu akumulatoru attiecas bīstamo ierīču tiesību akti, bet to atļauts transportēt, ievērojot atvieglotus noteikumus:

- Privātais lietotājs drīkst akumulatoru pārvadāt pa koplietošanas ceļiem bez papildus ierobežojumiem, ja tas ir iepakots atbilstoši mazumtirdzniecības noteikumiem un transportēšana tiek veikta ar privātu transportlīdzekli.

- Profesionāli lietotāji, kuri transportēšanu veic kopā ar savu galveno nodarbošanos (piem., piegādājot uz un no celtniecības objektiem vai demonstrācijām), arī var ievērot šos atvieglojumus.

Abos iepriekš minētajos gadījumos obligāti jāveic darbības, lai novērstu satura izplūšanu. Citos gadījumos obligāti ievērojiet bīstamo ierīču tiesību aktu noteikumus! Neievērošanas gadījumā nosūtītājam un, iespējams, arī pārvadātājam draud būtiski sodi.

Papildu norādījumi par pārvadāšanu un nosūtīšanu

- Litija jonu akumulatorus drīkst transportēt vai nosūtīt tikai tad, ja tiem nav bojājumu!
- Akumulatoru transportēšanai izmantojiet tikai oriģinālo kartona vai bīstamo preču transportēšanai piemērotu kasti (nav nepieciešama akumulatoriem, kuriem nominālā jauda nepārsniedz 100 Wh).
- Uzstādiet akumulatora kontaktiem izolāciju, lai nepieļautu to īsslēgumu.
- Nodrošiniet, lai akumulators iepakojumā nevarētu brīvi pārvietoties un tam nerastos bojājumi.
- Pārlicinieties, vai transportēšanas vai nosūtīšanas laikā (piem., ar kurjeru vai transportēšanas uzņēmumu) ir pareizs sūtījuma marķējums un dokumentācija.
- Iepriekš pajautājiet, vai transportēšana ar izvēlēto pakalpojumu sniedzēju ir iespējama un parādiat viņam savu sūtījumu.

Lai sagatavotu sūtījumu, mēs iesakām piesaistīt bīstamo preču speciālistu. Ievērojiet arī iespējamus papildus valsts normatīvos aktus.

11 UTILIZĀCIJA

Norādes par Vācijas elektrisko un elektronisko ierīču likumu (ElektroG)



- Noliektas elektriskās un elektroniskās ierīces aizliegts izmest sadzīves atkritumos, tās ir jānodod atsevišķā atkritumu savākšanas vai likvidēšanas vietā!
- Lietotās baterijas un akumulatori, kas nav uzstādīti ierīcē, pirms nodošanas jāizņem! To utilizāciju regulē Likums "Par baterijām".
- Elektrisko un elektronisko ierīču īpašnieku vai lietotāju pienākums ir pēc to nolietošanas šīs ierīces atgriezt.
- Gala lietotājs atbild par savu personīgo datu izdzēšanas no utilizējamās nolietotās ierīces!

Pārsvītrotā konteineru simbols nozīmē, ka elektriskās un elektroniskās ierīces aizliegts izmest sadzīves atkritumos.

Elektriskās un elektroniskās ierīces šādās vietās iespējams nodot bez maksas:

- publiski-tiesiskās utilizācijas vai savākšanas vietās (piem., komunālajos uzņēmumos);
- Elektrisko ierīču pārdošanas vietās (fiziskās vai tiešsaistes), ja tirgotāja pienākums ir pieņemt šīs preces vai arī viņš to piedāvā brīvprātīgi.

Šie izteikumi attiecas tikai uz tām ierīcēm, kas tiek uzstādītas un pārdotas Eiropas Savienības dalībvalstīs un uz kurām attiecināmas Eiropas Direktīvas 2012/19/ES prasības. Valstīs, kas nav Eiropas Savienības sastāvā, var būt atšķirīgi noteikumi attiecībā uz nolietoto elektrisko un elektronisko ierīču utilizāciju.

Norādījumi par likumu „Par baterijām” (BattG)



- Noliektās baterijas un akumulatorus aizliegts izmest sadzīves atkritumos, tos ir jānodod atsevišķā atkritumu savākšanas vai likvidēšanas vietā!
- Lai droši izņemtu baterijas vai akumulatorus no elektriskās ierīces un noskaidrotu informāciju par to tipu vai ķīmisko sistēmu, lūdzam ievērot turpmāk sniegtos datus lietošanas vai montāžas instrukcijā.
- Bateriju un akumulatoru īpašnieku vai lietotāju pienākums ir pēc to nolietošanas šīs ierīces atgriezt. Atgriešana ir ierobežota līdz majsaimniecībai atbilstošam daudzumam.

Lietotās baterijās var būt kaitīgas vielas vai smagie metāli, kas var radīt kaitējumu videi un veselības problēmas. Lietoto bateriju pārstrāde un tajās esošo resursu izmantošana sniedz būtisku lomu abos iepriekš minētajos gadījumos.

Pārsvītrotā konteineru simbols nozīmē, ka baterijas un akumulatorus aizliegts izmest sadzīves atkritumos.

Ja zem konteineru papildus ir doti simboli Hg, Cd vai Pb, tas nozīmē, ka:

- Hg: baterijā ir vairāk nekā 0,0005 % dzīvsudraba
- Cd: baterijā ir vairāk nekā 0,002 % kadmija
- Pb: baterijā ir vairāk nekā 0,004 % svina

Baterijas un akumulatorus šādās vietās iespējams nodot bez maksas:

- publiski-tiesiskās utilizācijas vai savākšanas vietās (piem., komunālajos uzņēmumos);
- bateriju un akumulatoru pārdošanas vietās;
- ierīču nolietoto bateriju vienotās sistēmas atpakaļpieņemšanas vietās;
- ražotāja atpakaļpieņemšanas vietās (ja tas nav vienotās atpakaļpieņemšanas sistēmas dalībnieks).

Šie izteikumi attiecas tikai uz tiem akumulatoriem un baterijām, kas tiek uzstādītas un pārdotas Eiropas Savienības dalībvalstīs un uz kurām attiecināmas Eiropas Direktīvas 2006/66/EK prasības. Valstīs, kas atrodas ārpus Eiropas Savienības, var būt atšķirīgi noteikumi attiecībā uz nolietoto akumulatoru un bateriju utilizāciju.

12 KLIENTU APKALPOŠANAS DIENESTS/SERVISS

Jautājumu gadījumā par garantiju, remontu vai rezerves daļām sazinieties ar tuvāko AL-KO servisa centru.

Informāciju par tiem meklējiet šādā vietnē:

www.al-ko.com/service-contacts



13 GARANTĪJA

Iespējamos materiāla vai ražošanas brāķus iekārtā mēs novērsīsim atbilstoši likumā noteiktajam noilguma termiņam attiecībā uz garantijas prasībām, paturot tiesības izvēlēties remontu vai jaunas preces piegādi. Noilguma termiņš tiek noteikts, vadoties pēc tās valsts spēkā esošās likumdošanas, kurā ierīce tika nopirkta.

Mūsu garantijas pakalpojumi ir spēkā tikai tad, ja:

- ievērojat šo lietošanas instrukciju.
- ierīce tiek izmantota atbilstoši mērķim;
- tiek izmantotas oriģinālās rezerves daļas.

Garantija zaudē savu spēku, ja:

- tiek veikti patstāvīgi remontēšanas mēģinājumi;
- tiek veikta patvaļīga pārbūve;
- ierīce netiek lietota atbilstoši paredzētajam mērķim.

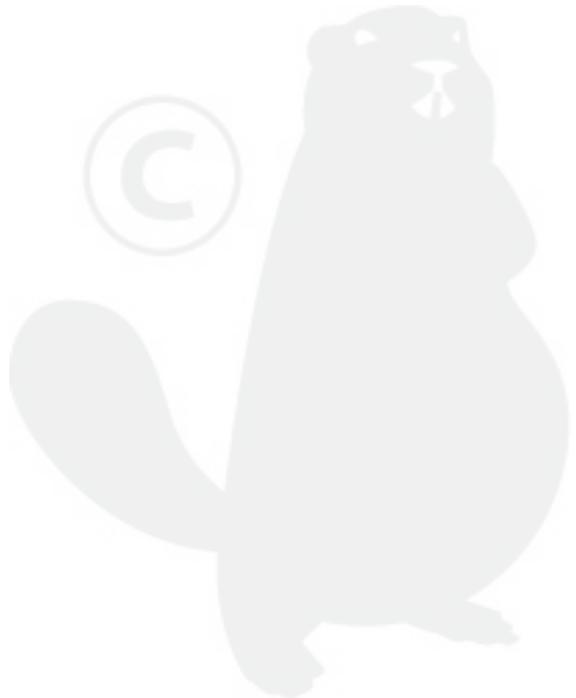
Garantija neattiecas uz:

- krāsas bojājumiem, kas radušies normāla nolietojuma rezultātā;
- dilstošajām detaļām, kas rezerves daļu kartē ir atzīmētas ar rāmīti .

Garantijas periods sākas no ierīces pirmreizējās pārdošanas pirmās dienas. Noteicošais ir datums uz pirkuma čeka. Lūdzam jūs ar šo garantijas deklarāciju un pirkuma čeku doties pie sava tirdzniecības pārstāvja vai uz tuvāko oficiālo klientu apkalpošanas centru. Šī deklarācija neskar pircēja likumā noteiktās garantijas prasības pret pārdevēju.

14 ORIĢINĀLĀS EK ATBILSTĪBAS DEKLARĀCIJAS TULKOJUMS

Skatiet lietošanas instrukciju "Multitool MT 42 – pamata ierīce".



ПЕРЕВОД ОРИГИНАЛЬНОГО РУКОВОДСТВА ПО ЭКСПЛУАТАЦИИ

Оглавление

1	Информация о руководстве по эксплуатации	233	6	Рабочее поведение и способ работы (08 - 09).....	241
1.1	Условные обозначения и сигнальные слова	233	7	Техобслуживание и уход.....	241
2	Описание продукта	233	7.1	Замена режущего полотна	241
2.1	Использование по назначению (01)	233	7.2	Замена катушки с режущей леской	241
2.2	Примеры неправильного использования	233	8	Хранение	241
2.3	Остаточные опасности.....	233	9	Устранение неисправностей	242
2.4	Символы на косильной насадке.....	234	10	Транспортировка	242
2.5	Комплект поставки.....	234	11	Утилизация.....	243
2.6	Предохранительные и защитные устройства	234	12	Сервисное обслуживание	244
2.7	Обзор продукта.....	235	13	Гарантия.....	245
3	Указания по технике безопасности.....	235	14	Декларация о соответствии стандартам ЕС	245
3.1	Операторы	235			
3.2	Средства индивидуальной защиты	235			
3.3	Безопасность на рабочем месте	235			
3.4	Безопасность людей и животных	235			
3.5	Безопасность устройства.....	236			
3.6	Электрическая безопасность	236			
3.7	Инструкции по технике безопасности для косильной насадки	237			
3.7.1	Указания по эксплуатации	237			
3.7.2	Вибрационная нагрузка	238			
3.7.3	Акустическая нагрузка	239			
4	Монтаж и ввод в эксплуатацию	240			
4.1	Присоединение навесного устройства к базовому прибору.....	240			
4.2	Установка защитного щита (02)	240			
4.3	Монтаж/демонтаж режущего полотна (03)	240			
4.4	Монтаж/демонтаж режущей головки с леской (04)	240			
5	Управление.....	240			
5.1	Включение и выключение устройства	240			
5.2	Регулировка длины режущей лески в процессе эксплуатации (07).....	241			



1 ИНФОРМАЦИЯ О РУКОВОДСТВЕ ПО ЭКСПЛУАТАЦИИ

- Немецкая версия содержит оригинальное руководство по эксплуатации. Все остальные языковые версии — это переводы оригинального руководства по эксплуатации.
- Обязательно прочитайте данное руководство по эксплуатации перед вводом в эксплуатацию. Это необходимо для безопасной и безотказной работы.
- Всегда держите это руководство по эксплуатации под рукой, чтобы прочитать его, если вам потребуется информация об устройстве.
- Передавайте устройство другим лицам только вместе с этим руководством по эксплуатации.
- Прочтите и соблюдайте указания по технике безопасности и предупреждения, приведенные в данном руководстве по эксплуатации.

1.1 Основные обозначения и сигнальные слова



ОПАСНОСТЬ!

Указывает на опасную ситуацию, которая, если ее не избежать, приводит к смерти или серьезным травмам.



ПРЕДУПРЕЖДЕНИЕ!

Указывает на потенциально опасную ситуацию, которая, если ее не избежать, может привести к смерти или серьезным травмам.



ОСТОРОЖНО!

Указывает на потенциально опасную ситуацию, которая, если ее не избежать, может привести к травмам легкой и средней тяжести.

ВНИМАНИЕ!

Указывает на ситуацию, которая, если ее не избежать, может привести к имущественному ущербу.



ПРИМЕЧАНИЕ

Специальные указания для облегчения понимания и эксплуатации.

2 ОПИСАНИЕ ПРОДУКТА

2.1 Использование по назначению (01)

Косильную насадку ВСА 4235 можно использовать только в сочетании с мультитулом МТ 42 базового прибора. Все устройство можно использовать в качестве триммера, а также мотокосы. Можно использовать следующие параметры:

- Использование режущей головки с леской — только для резки мягкой травы и аналогичной растительности.
- Использование 3-зубчатого режущего полотна — для скашивания мощных зеленых растений, молодой поросли и кустарников. При этом устройство необходимо использовать на земле.

Базовый прибор, а также навесные устройства предназначены исключительно для использования в частном секторе. Любое другое использование или несанкционированные изменения и дополнения считаются использованием не по назначению и приводят к аннулированию гарантии, а также потери соответствия (знак CE) и отказ от какой-либо ответственности за ущерб, нанесенный пользователем или третьей стороне изготовителя.

2.2 Примеры неправильного использования

- Не подрезайте кусты, живые изгороди, деревья или цветы.
- Не поднимайте устройство с земли во время эксплуатации.

2.3 Остаточные опасности

Даже при условии надлежащего использования оборудования, всегда существует определенные остаточные риски, которые нельзя исключить. В зависимости от типа устройства, его конструкции и условий применения невозможно исключить следующие потенциальные опасности:

- Отбрасывание срезанного материала, земли и небольших камней
- Отбрасывание отрезанных частей от режущей лески
- Вдыхание частиц срезанного материала при отсутствии респиратора.
- Повреждение слуха при отсутствии берушей.

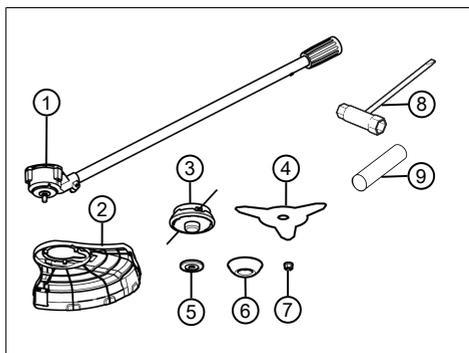
- Нанесение порезов при контакте с острыми движущимися деталями режущей лезки

2.4 Символы на косильной насадке

Символ	Значение
	Соблюдайте особую осторожность при работе!
	Безопасное расстояние от устройства до людей, находящихся поблизости, должно составлять минимум 15 м.
	Удалите посторонних лиц из опасной зоны!
	Опасность от отбрасываемых предметов!
	Не прикасайтесь к неподвижным предметам!
	Максимальное число оборотов
	Перед вводом в эксплуатацию прочтите руководство по эксплуатации!
	Носите защитные очки, беруши и шлем!
	Носите безопасную обувь!
	Работать в защитных перчатках!

Символ	Значение
	Бережь от дождя и воздействия влаги!
	Не используйте пилообразный лист!

2.5 Комплект поставки



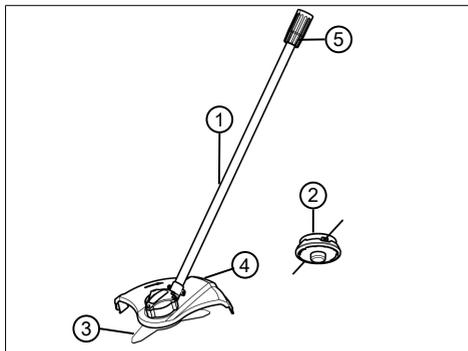
Но-мер	компонента
1	Косильная насадка с двигателем
2	Защитный щит
3	Режущая головка со шпилькой с леской
4	3-зубчатое режущее полотно
5	Шайба
6	Шумопоглотитель
7	Стопорная гайка
8	Комбинированный гаечный ключ
9	Стопорный штифт

2.6 Предохранительные и защитные устройства

Защитный щит

Защищает пользователя от вращающегося режущего элемента и предметов, которые могут быть отброшены вращающимся режущим элементом. Кроме того, к защитному щиту крепится защитное кольцо.

2.7 Обзор продукта



Но-мер	компонента
1	Косильная насадка с 3-зубчатым режущим полотном
2	Режущая головка с леской
3	3-зубчатое режущее полотно
4	Защитный щит
5	Муфта для базового прибора

3 УКАЗАНИЯ ПО ТЕХНИКЕ БЕЗОПАСНОСТИ

3.1 Операторы

- Устройство запрещается использовать детям в возрасте до 16 лет и лицам, не ознакомленным с руководством по эксплуатации. Соблюдайте все местные правила безопасности относительно минимального возраста оператора.
- Не работайте с устройством под воздействием алкоголя, наркотических средств или лекарственных препаратов.

3.2 Средства индивидуальной защиты

- Во избежание травм головы и конечностей, а также повреждения органов слуха необходимо носить предписанную одежду и средства защиты.
- Средства индивидуальной защиты включают:
 - Защитный шлем, защитные очки и респиратор
 - длинные брюки и прочную обувь.
 - при техобслуживании и уходе: защитные перчатки.

3.3 Безопасность на рабочем месте

- Работайте только при дневном свете или ярком искусственном освещении.
- Перед выполнением работ на опасных объектах удалите из рабочей зоны, например, ветви, осколки стекла и куски металла, камни.
- Обратите внимание на вашу устойчивость.

3.4 Безопасность людей и животных

- Используйте устройство только для тех задач, для которых оно предусмотрено.

Нецелевое использование может привести к травмам и материальному ущербу.

- Не включайте устройство, если в рабочей зоне находятся люди и животные.
- Держите руки, ноги или другие части тела вдали от движущихся деталей устройства (например, пильной цепи, режущего механизма).
- Детали устройства, например крышки двигателя и режущие инструменты, могут сильно нагреваться во время эксплуатации. Не прикасайтесь к ним. После выключения дождитесь, когда они остынут.

3.5 Безопасность устройства

- Используйте устройство только при следующих условиях:
 - если оно не загрязнено;
 - если оно не повреждено;
 - если все элементы управления работают.
- Держите все рукоятки оборудования чистыми и сухими.
- Не перегружайте устройство. Оно предназначено для выполнения нетяжелых работ в частном секторе.

Перегрузки приводят к повреждению устройства.

- Не эксплуатируйте устройство с изношенными или поврежденными деталями. Всегда заменяйте все неисправные детали на оригинальные запасные части от производителя. Если устройство эксплуатируется с изношенными или поврежденными деталями, к производителю не могут быть заявлены гарантийные требования.

3.6 Электрическая безопасность

- Во избежание короткого замыкания и разрушения электрических компонентов:
 - берегите устройство от влаги и не используйте его во время дождя;
 - не распыляйте на устройство воду;
 - не открывайте устройство.



ПРИМЕЧАНИЕ

Соблюдайте указания по технике безопасности, содержащиеся в отдельных руководствах по эксплуатации к аккумулятору и зарядному устройству.

3.7 Инструкции по технике безопасности для косильной насадки

3.7.1 Указания по эксплуатации

- Всегда управляйте устройством двумя руками.
- Когда включаете мотор, держите руки и ноги подальше от режущих деталей.
- После выключения двигателя следует дождаться прекращения вращения режущего элемента.
- Остатки срезанной травы можно удалять только после полной остановки двигателя и прекращения вращения режущего элемента.
- Во избежание резаных ран запрещается дотрагиваться до ножа для обрезки лески голыми руками.
- После вытягивания новой порции новой лески устройство можно включать, только если оно находится в нормальном рабочем положении.
- Запрещается использовать металлическую режущую леску!
- Защитный щит, режущий элемент и двигатель должны всегда быть очищены от остатков скошенной травы.
- Лица, не знакомые с работой триммера, должны сначала научиться обращаться с устройством при выключенном двигателе.
- При работе на склоне:
 - Никогда не работайте на гладком, скользком холме или склоне.
 - Нужно всегда косить поперек склона, ни в коем случае не вверх и вниз по склону.
 - Всегда следует стоять ниже режущего устройства.
- После контакта с посторонним предметом:
 - Выключить двигатель.
 - Проверьте устройство на повреждения.
- Плотно прижмите режущее полотно так, чтобы оно не ослабло и не выпало во время работы.

3.7.2 Вибрационная нагрузка



ПРЕДУПРЕЖДЕНИЕ!

Опасность вибрации

Фактическое значение вибрационной эмиссии при использовании устройства может отличаться от заявленного производителем значения. Наблюдайте следующие факторы воздействия до или во время использования:

- Используется ли устройство по назначению?
 - Материал разрезан или обработан правильно?
 - Находится ли устройство в хорошем рабочем состоянии?
 - Правильно ли заточен или установлен режущий инструмент?
 - Установлены ли кронштейны и, если требуется, дополнительные вибрационными ручки, и плотно ли они соединены с устройством?
- Эксплуатируйте устройство только с частотой вращения двигателя, необходимой для отдельной работы. Избегайте максимальной частоты вращения, чтобы снизить уровень шума и вибрации.
- Из-за неправильного использования и технического обслуживания шум и вибрация устройства могут повыситься. Это наносит вред здоровью человека. В таких случаях немедленно выключайте устройство и обратитесь за его ремонтом в авторизованный сервисный центр.
 - Степень вибрационного напряжения зависит от выполняемой работы или использования устройства. Оцените и установите соответствующие перерывы в работе. В результате вибрационная нагрузка в течение всего рабочего времени будет значительно снижена.
 - Длительная эксплуатация устройства подвергает оператора вибрации и может вызвать проблемы с кровообращением (симптом «белого пальца»). Чтобы уменьшить этот риск, носите перчатки и держите руки в тепле. В случае обнаружения

симптома «белого пальца» немедленно обратитесь к врачу. Эти симптомы включают в себя: онемение, потерю чувствительности, покалывание, зуд, боль, слабость, изменение цвета или состояния кожи. Обычно эти симптомы влияют на пальцы, руки или пульс. При низких температурах риск возрастает.

- **Делайте во время рабочего дня длительные перерывы, чтобы отдохнуть от шума и вибраций.** Планируйте свою работу таким образом, чтобы разделить эксплуатацию устройств, которые создают сильные вибрации, на несколько дней.
- **Если вы почувствуете дискомфорт или дисхромиию кожи при использовании устройства в руках, немедленно прекратите работу.** Установите достаточные перерывы в работе. Работа без достаточных перерывов может привести к местной вибрационной болезни.
- **Минимизируйте риск воздействия вибрации.** Выполняйте обслуживание прибора в соответствии с инструк-

циями в руководстве по эксплуатации.

- **Если оборудование используется часто, обратитесь к дилеру, чтобы приобрести антивибрационные аксессуары (например, ручки).**
- **Избегайте работы с прибором при температуре ниже 10 °С.** В плане работы определите, как можно ограничить вибрационную нагрузку.

3.7.3 Акустическая нагрузка

Некоторая акустическая нагрузка, вызванная этим устройством, неизбежна. Выполняйте шумные работы в установленные и определенные сроки. При необходимости следует учитывать указания относительно «тихих часов» и ограничивать продолжительность работы наиболее необходимым. Для обеспечения личной защиты и защиты лиц, находящихся поблизости, необходимо носить беруши.

4 МОНТАЖ И ВВОД В ЭКСПЛУАТАЦИЮ



ПРЕДУПРЕЖДЕНИЕ!

Опасность порезов

Опасность порезов при контакте с острыми движущимися деталями устройства и режущим инструментом.

- Перед монтажом всегда выключайте устройство. Выньте аккумулятор.
- Всегда носите защитные перчатки во время монтажных работ.

4.1 Присоединение навесного устройства к базовому прибору

См. инструкцию по эксплуатации «Мультитул МТ 42 — базовый прибор».

4.2 Установка защитного щита (02)

Крепление защитного щита (02)

1. Установите защитный щит (02/1) на режущую головку (02/2).
2. Вставьте три винта (02/3) в защитный щит (02/b) и закрутите их в отверстиях (02/4).

4.3 Монтаж/демонтаж режущего полотна (03)



ПРЕДУПРЕЖДЕНИЕ!

Опасность травмирования в результате ослабления деталей устройства

Во время эксплуатации ослабленные детали устройства могут привести к серьезным травмам.

- Прикрепите режущие инструменты так, чтобы они не могли отсоединиться во время работы.

Монтаж режущего полотна

1. При монтаже: Снимите режущую головку с леской, см. см. *глава 4.4 "Монтаж/демонтаж режущей головки с леской (04)", Стр. 240.*
2. Прикрепите шайбу (03/3) и режущее полотно (03/1) к приводному валу режущей головки (03/2). Надпись на режущем полотне должна быть снаружи, т. е. в направлении от режущей головки.
3. Установите шумопоглотитель (03/4).

4. Вставьте стопорную гайку (03/5) в приводной вал и затяните ее вручную по часовой стрелке.
5. Затяните стопорную гайку (03/5) с помощью комбинированного гаечного ключа.

Демонтаж режущего полотна

1. Используйте комбинированный гаечный ключ, чтобы открутить стопорную гайку (03/5) против часовой стрелки. При этом используйте стопорный штифт для фиксации.
2. Снимите стопорную гайку (03/5), шумопоглотитель (03/4), режущее полотно (03/1) и шайбу (03/3).

4.4 Монтаж/демонтаж режущей головки с леской (04)



ПРЕДУПРЕЖДЕНИЕ!

Опасность травмирования в результате ослабления деталей устройства

Во время эксплуатации ослабленные детали устройства могут привести к серьезным травмам.

- Прикрепите режущие инструменты так, чтобы они не могли отсоединиться во время работы.

Установка режущей головки с леской

1. При монтаже: Снятие режущего полотна, см. см. *глава 4.3 "Монтаж/демонтаж режущего полотна (03)", Стр. 240.*
2. Установите шайбу (04/3) на приводной вал режущей головки (04/2).
3. Установите режущую головку с леской (04/1) и затяните.

Демонтаж режущей головки с леской

1. Открутите режущую головку с леской (04/1) против часовой стрелки. При этом используйте стопорный штифт для фиксации.
2. Снимите режущую головку с леской (04/1) и шайбу (04/3).

5 УПРАВЛЕНИЕ

5.1 Включение и выключение устройства

См. инструкцию по эксплуатации «Мультитул МТ 42 — базовый прибор».

5.2 Регулировка длины режущей лески в процессе эксплуатации (07)

В процессе эксплуатации устройства режущая леска укорачивается и расщепляется.

1. Всегда касайтесь (07/а) режущей головкой с леской (07/1) газона на высокой скорости. В результате этого происходит подача дополнительной порции режущей лески из шпулки с леской (07/2) и автоматическое подрезание лескообрезчиком расщепленных концов лески.

6 РАБОЧЕЕ ПОВЕДЕНИЕ И СПОСОБ РАБОТЫ (08 - 09)

- Слегка наклонить устройство вперед (около 30°), чтобы траву срезали кончики режущей лески. Медленно продолжайте.
- В процессе скашивания травы устройство следует равномерными движениями перемещать справа налево.
- Высокую траву следует срезать по частям. Продвигаться вперед всегда следует сверху вниз (08).
- Лучшая производительность скашивания достигается на очень высокой скорости. Поэтому не стоит перегружать устройство скашиванием высокой травы.
- В результате перегрузки устройства при скашивании высокой травы блокируется вращение лески. Устройство следует немедленно приподнять, чтобы снять нагрузку. В противном случае чрезмерная нагрузка может привести к серьезному повреждению двигателя.
- Не следует косить траву в непосредственной близости от твердых объектов (например, возле стены). На таких участках следует соблюдать безопасную дистанцию от объектов. Это также поможет защитить режущую леску от чрезмерного износа (09).
- Не подносите устройство близко к растениям с нетвердыми стеблями. Защитный кожух установите в горизонтальное положение.

Необходимые действия при застревании режущего полотна

Густая растительность, молодые деревья или хвоя могут заблокировать лезвие и застопорить его.

- Избегайте блокировки, учитывая направление наклона хвоя, и выполняйте срезы с противоположной стороны.
- Если режущее полотно застряло во время срезания:
 - Немедленно остановите двигатель.
 - Держите устройство на высоте так, чтобы лезвие не выскочило и не сломалось.

7 ТЕХОБСЛУЖИВАНИЕ И УХОД



ПРЕДУПРЕЖДЕНИЕ!

Опасность порезов

Опасность порезов при контакте с острыми движущимися деталями устройства и режущим инструментом.

- Всегда выключайте устройство до технического и сервисного обслуживания и очистки. Выньте аккумулятор.
- Всегда носите защитные перчатки во время технического обслуживания, ухода и очистки.

7.1 Замена режущего полотна

Замена режущего полотна: см. *глава 4.3 "Монтаж/демонтаж режущего полотна (03)"*, Стр. 240.

7.2 Замена катушки с режущей леской

Условие: Базовый прибор следует выключить, аккумулятор вынуть.

8 ХРАНЕНИЕ

После каждого использования тщательно очищайте устройство и при необходимости устанавливайте все защитные крышки. Храните устройство в сухом, запираемом месте, недоступном для детей.

При перерывах в использовании, длящихся более 30 дней, необходимо выполнить следующие действия:

- Очищайте режущее полотно и смазывайте антикоррозионной смазкой.
- Тщательно очищайте устройство, храните в сухом помещении.

9 УСТРАНЕНИЕ НЕИСПРАВНОСТЕЙ



ОСТОРОЖНО!

Опасность травмирования

Движущиеся детали и детали с острыми краями могут привести к травмам.

- Всегда носите защитные перчатки во время технического обслуживания, ухода и очистки!

Неисправность	Причина	Способы устранения
Больше не получается чисто срезать траву.	Режущее полотно затупилось.	Заточите режущее полотно. Обратитесь в сервисный центр AL-KO. Замените режущее полотно.
	Заметное снижение времени работы от аккумулятора.	<ul style="list-style-type: none"> ■ Срезайте траву на более высоком уровне. ■ Отложите скашивание, пока не подсохнет трава.
Заметное снижение времени работы от аккумулятора.	Трава слишком высокая или слишком влажная.	Срезайте траву на более высоком уровне.
	Слишком низкая высота подрезки.	Срезайте траву на более высоком уровне.
Нетипичная вибрация прибора.	Неисправность прибора	Обратитесь в сервисный центр AL-KO.
Другие неисправности	См. инструкцию по эксплуатации «Мультигул МТ 42 базовый прибор».	



ПРИМЕЧАНИЕ

В случае возникновения неисправностей, которые не указаны в данной таблице или с которыми вы не можете справиться самостоятельно, обращайтесь в нашу сервисную службу.

10 ТРАНСПОРТИРОВКА

Перед транспортировкой выполните следующие действия:

1. Выключите устройство.
2. Выньте аккумулятор из базового прибора.
3. Отсоедините базовый прибор от навесных устройств.



ПРИМЕЧАНИЕ

Номинальная мощность аккумулятора составляет более 100 Вт□ч! Поэтому соблюдайте следующие правила транспортировки!

Литий-ионный аккумулятор подлежит закону про перевозку опасных грузов, но может быть транспортирован в упрощенных условиях:

- Частные пользователи могут перевозить аккумуляторы автотранспортом без каких-либо дополнительных требований, при условии их перевозки в заводской упаковке и для личных целей.
- Коммерческие пользователи, которые выполняют перевозки в связи со своей основной деятельностью (например, поставки на строительные площадки или места погрузки и из них), могут также воспользоваться данным упрощением.

В обоих вышеуказанных случаях принудительные меры должны быть приняты, чтобы предотвратить утечку содержимого. В других случаях правила об опасных грузах должны строго соблюдаться! Несоблюдение грозит отправителю и, возможно, перевозчику суровым наказанием.

Прочие указания о транспортировке и отправке

- Транспортировка и пересылка литий-ионных аккумуляторов разрешается только при условии отсутствия повреждений!
- Для транспортировки аккумуляторов разрешается использовать только оригинальные коробки или подходящую тару для опасных грузов (требование не распространяется на аккумуляторы номинальной мощностью менее 100 Вт□ч).
- Открытые контакты аккумуляторов подлежат заклеиванию во избежание короткого замыкания.
- Внутри упаковки аккумуляторы должны быть защищены от смещения, в противном случае возможно их повреждение.

- При транспортировке или пересылке проверьте правильность маркировки и документации (курьерской или экспедиторской служб).
- Предварительно выясните, возможна ли перевозка выбранным поставщиком услуг и оформите заказ.

При подготовке к пересылке рекомендуем обратиться к специалисту по опасным грузам. Также примите во внимание возможные дополнительные национальные правила.

11 УТИЛИЗАЦИЯ

Указания по закону об электрическом и электронном оборудовании



- Электрическое и электронное оборудование не относится к бытовому мусору. Его необходимо собирать и утилизировать отдельно!
- Использованные батарейки или аккумуляторы следует вынимать из старого устройства перед сдачей! Их утилизация регулируется законом о батареях.
- Владельцы или пользователи электрического и электронного оборудования обязаны вернуть устройство после использования согласно закону.
- Конечный пользователь несет ответственность за удаление своих личных данных с использованного оборудования, которое подлежит утилизации!

Символ перечеркнутого мусорного контейнера означает, что электрическое и электронное оборудование нельзя утилизировать вместе с бытовыми отходами.

Электрическое и электронное оборудование можно бесплатно сдать в следующих местах:

- Государственная служба по утилизации или пункт сбора (например, муниципальные склады)
- Магазины электрооборудования (стационарные и интернет-магазины), при условии, что продавцы обязаны принимать оборудование или предлагать возврат на добровольной основе.

Эти заявления действительны только для устройств, установленных и проданных в странах Европейского Союза, в соответствии с Ди-

рективой ЕС 2012/19/ЕС. В странах за пределами Европейского Союза могут действовать другие правила, касающиеся утилизации электрических и электронных устройств.

Указания согласно закону о батареях



- Использованные батарейки и аккумуляторы не относятся к бытовому мусору. Его необходимо собирать и утилизировать отдельно!
- Чтобы безопасно вынуть батарейки или аккумуляторы из электрического устройства, а также получить информацию о их типе или химической системе, см. дополнительную информацию в руководстве по эксплуатации или установке.
- Владельцы или пользователи батарейек или аккумуляторов обязаны вернуть устройство после использования согласно закону. Возврат ограничивается допустимым количеством приобретенных или утилизированных товаров для домашнего хозяйства.

Использованные батареи могут содержать вредные вещества или тяжелые металлы, которые могут нанести вред окружающей среде и ущерб здоровью. Повторная переработка использованных батареек и использование ресурсов, содержащихся в них, способствует защите этих двух важных активов.

Символ перечеркнутого мусорного контейнера означает, что батарейки и аккумуляторы нельзя утилизировать вместе с бытовыми отходами.

Кроме того, под символом мусорного контейнера нанесены символы Hg, Cd или Pb. Это выглядит следующим образом:

- Hg: батарея содержит более 0,0005 % ртути
- Cd: батарея содержит более 0,002 % кадмия
- Pb: батарея содержит более 0,004 % свинца

Аккумуляторы и батарейки можно бесплатно сдать в следующих местах:

- Государственная служба по утилизации или пункт сбора (например, муниципальные склады)
- Магазины батареек и аккумуляторов

- Пункты приема общей системы возврата использованных батареек устройств
- Пункты приема изготовителя (если он не является членом объединенной системы возврата)

Эти заявления действительны только для аккумуляторов и батарей, которые продаются в странах Европейского Союза и соответствуют Директиве 2006/66/ЕС. В странах за пределами Европейского Союза могут действовать другие правила, касающиеся утилизации батарей и аккумуляторов.

12 СЕРВИСНОЕ ОБСЛУЖИВАНИЕ

Если у вас есть вопросы относительно гарантии, ремонта или запасных частей, обратитесь в ближайший сервисный центр AL-KO.

Адрес можно найти в Интернете по следующему адресу:

www.al-ko.com/service-contacts



13 ГАРАНТИЯ

Мы устраняем возможные дефекты материалов или производства в течение срока давности, установленного законом в отношении рекламаций по качеству, путем ремонта или замены изделия. Срок давности определяется законодательством страны, в которой было приобретено устройство.

Наше гарантийное обязательство действительно только при: Гарантия аннулируется при:

- Соблюдайте данное руководство по эксплуатации
 - надлежащем обращении;
 - использовании оригинальных запасных частей.
- самостоятельных попытках ремонта;
 - самостоятельных технических изменениях;
 - использовании не по назначению.

Гарантия не распространяется на:

- повреждения лакокрасочного покрытия, вызванные нормальным износом;
- изнашивающиеся части, обозначенные в ведомости запасных частей рамкой xxxxxx (x).

Гарантийный срок начинается после покупки первым конечным пользователем. Определяющим фактором служит дата на документе, подтверждающем покупку. Обращайтесь с настоящим сертификатом и документом, подтверждающим покупку, к своему дилеру или в ближайший авторизованный сервисный центр. Настоящий сертификат не касается гарантируемых законом прав на претензии покупателя к продавцу.

14 ПЕРЕВОД ОРИГИНАЛЬНОЙ ДЕКЛАРАЦИИ СООТВЕТСТВИЯ СТАНДАРТАМ ЕС

См. инструкцию по эксплуатации «Мультитул МТ 42 — базовый прибор».



ПЕРЕКЛАД ОРИГІНАЛУ ПОСІБНИКА З ЕКСПЛУАТАЦІЇ

Зміст

1	Інформація про посібник із експлуатації.....	247	6	Робоча поведінка та спосіб роботи (08-09).....	254
1.1	Умовні позначення та сигнальні слова	247	7	Технічне обслуговування та догляд.....	255
2	Опис пристрою	247	7.1	Заміна ріжучого елемента.....	255
2.1	Використання за призначенням (01).....	247	7.2	Заміна котушки з ріжучої волосінню	255
2.2	Приклади неправильного використання.....	247	8	Зберігання.....	255
2.3	Залишкові небезпеки.....	247	9	Усунення несправностей	255
2.4	Умовні позначення на косильній насадці.....	248	10	Транспортування	256
2.5	Комплект поставки.....	248	11	Утилізація	257
2.6	Запобіжні та захисні елементи	248	12	Сервісне обслуговування.....	258
2.7	Огляд виробу	249	13	Гарантія	259
3	Правила техніки безпеки	249	14	Декларація про відповідність стандартам ЄС	259
3.1	Оператори.....	249			
3.2	Засоби індивідуального захисту.....	249			
3.3	Безпека на робочому місці.....	249			
3.4	Безпека людей та тварин.....	249			
3.5	Безпека пристрою.....	250			
3.6	Електрична безпека	250			
3.7	Інструкції з техніки безпеки для косильної насадки.....	250			
3.7.1	Вказівки з використання	250			
3.7.2	Вібраційне навантаження.....	252			
3.7.3	Акустичне навантаження.....	253			
4	Монтаж і введення в експлуатацію.....	253			
4.1	Прикріплення навісного пристрою до базового агрегату	253			
4.2	Встановлення захисного щита (02).....	253			
4.3	Встановлення/зняття ріжучого елемента (03).....	254			
4.4	Встановлення/зняття ріжучої голівки (04)	254			
5	Експлуатація.....	254			
5.1	Увімкнення та вимкнення пристрою	254			
5.2	Регулювання довжини ріжучої волосіні під час експлуатації (07)	254			

1 ІНФОРМАЦІЯ ПРО ПОСІБНИК ІЗ ЕКСПЛУАТАЦІЇ

- Німецька версія містить оригінальний посібник із експлуатації. Всі інші мовні версії — це переклади оригінального посібника з експлуатації.
- Обов'язково прочитайте цей посібник із експлуатації перед введенням в експлуатацію. Це є необхідною умовою безпечної та безвідмовної роботи.
- Завжди тримайте цей посібник із експлуатації під рукою, щоб прочитати його, якщо вам знадобиться інформація про пристрій.
- Передавайте пристрій іншим особам тільки разом з цим посібником із експлуатації.
- Прочитайте та дотримуйтеся вказівок з техніки безпеки та попереджень, що містяться в цьому посібнику з експлуатації.

1.1 Умовні позначення та сигнальні слова



НЕБЕЗПЕКА!

Вказує на небезпечну ситуацію, яка, якщо її не уникнути, призводить до смерті або серйозних травм.



ПОПЕРЕДЖЕННЯ!

Вказує на потенційно небезпечну ситуацію, яка, якщо її не уникнути, може призвести до смерті або серйозних травм.



ОБЕРЕЖНО!

Вказує на потенційно небезпечну ситуацію, яка, якщо її не уникнути, може призвести до травми легкої та середньої тяжкості.

УВАГА!

Вказує на ситуацію, яка, якщо її не уникнути, може призвести до майнового збитку.



ПРИМІТКА

Спеціальні вказівки для кращого розуміння та полегшення роботи.

42 базового агрегату. Увесь пристрій можна використовувати як тример і мотокосу. Можна використовувати такі параметри:

- Використання ріжучої головки — тільки для зрізання м'якої трави та аналогічної рослинності.
- Використання 3-зубчастого ріжучого елемента — для скошування потужних зелених рослин, молоді порослі та чагарників. При цьому пристрій слід використовувати на ґрунті.

Базовий агрегат, а також навісні пристрої призначені виключно для використання в приватному секторі. Будь-яке інше використання або несанкціоновані зміни та доповнення вважаються використанням не за призначенням і призводять до анулювання гарантії, а також втрати відповідності (знак CE) і відмови від будь-якої відповідальності за шкоду, завдану користувачеві або третій стороні виробника.

2.2 Приклади неправильного використання

- Не підрізуйте кущі, живоплоти, дерева або квіти.
- Не піднімайте пристрій з землі під час експлуатації.

2.3 Залишкові небезпеки

Навіть за умови використання пристрою за призначенням залишаються ризики, які неможливо повністю виключити. Залежно від типу пристрою, його конструкції та умов застосування неможливо виключити наступні потенційні небезпеки:

- Відкидання зрізаного матеріалу, землі та дрібних каменів
- Відкидання відрізаних частин від ріжучої волосіні
- Вдихання часток зрізаного матеріалу за відсутності респіратора.
- Пошкодження слуху за відсутності навушників.
- Нанесення порізів у разі контакту з гострими рухомими деталями ріжучої волосіні

2 ОПИС ПРИСТРОЮ

2.1 Використання за призначенням (01)

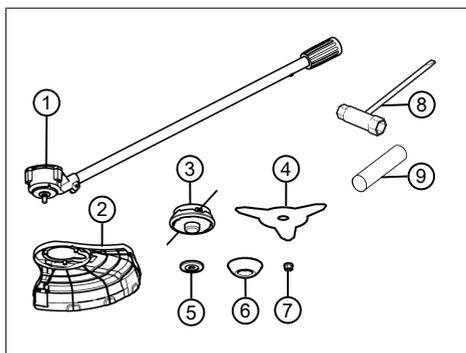
Косильну насадку ВСА 4235 можна використовувати тільки в поєднанні з мультитулом МТ

2.4 Умовні позначення на косильній насадці

Умове позначення	Значення
	Будьте особливо обережні під час користування пристроєм.
	Безпечна відстань від пристрою до людей, що знаходяться поблизу, має становити мінімум 15 м.
	Виведіть сторонніх осіб із небезпечної зони!
	Небезпека: під час роботи від пристрою можуть відлітати сторонні предмети!
	Не торкайтеся нерухомих предметів!
	Максимальне число обертів
	Перед введення в експлуатацію прочитайте посібник з експлуатації!
	Носіть захисні окуляри, навушники та шолом!
	Носіть безпечне взуття!
	Надягайте захисні рукавиці!
	Берегти від дощу та вологи!

Умове позначення	Значення
	Не використовуйте пильне полотно!

2.5 Комплект поставки



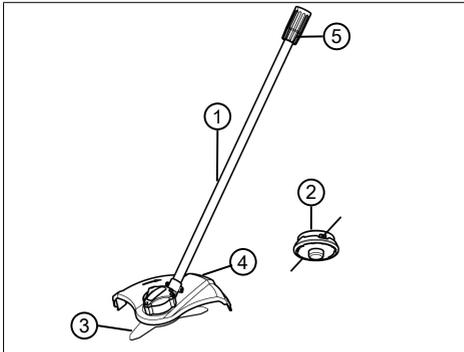
Но-мер	компонента
1	Косильна насадка з двигуном
2	Захисний щит
3	Ріжуча голівка з котушкою з ріжучою волосінню
4	3-зубчастий ріжучий елемент
5	Шайба
6	Кришка
7	Стопорна гайка
8	Комбінований гайковий ключ
9	Стопорний штифт

2.6 Запобіжні та захисні елементи

Захисний щит

Захищає користувача від ріжучого елемента, що обертається, і предметів, які можуть бути відкинуті ріжучим елементом, що обертається. Крім того, до захисного щита кріпиться захисне кільце.

2.7 Огляд виробу



Но-мер	компонента
1	Косильна насадка з 3-зубчастим ріжучим елементом
2	Ріжуча голівка
3	3-зубчастий ріжучий елемент
4	Захисний щит
5	Муфта для базового агрегату

3 ПРАВИЛА ТЕХНІКИ БЕЗПЕКИ

3.1 Оператори

- Особам, які не досягли 16-річного віку або не ознайомлені з посібником з експлуатації, заборонено використовувати пристрій. Дотримуйтеся всіх місцевих норм безпеки щодо мінімального віку оператора.
- Не використовуйте прилад, перебуваючи під впливом алкоголю, наркотичних речовин або медикаментів.

3.2 Засоби індивідуального захисту

- Щоб уникнути травм голови і кінцівок, а також пошкодження органів слуху, необхідно носити відповідний одяг і засоби захисту.
- До засобів індивідуального захисту належать:
 - Захисний шолом, захисні окуляри та респіратор
 - довгі штани та міцне взуття.
 - Під час технічного обслуговування та догляду: захисні рукавиці.

3.3 Безпека на робочому місці

- Працюйте тільки за денного світла або яскравого штучного освітлення.
- Перед виконанням робіт на небезпечних об'єктах видаляйте із робочої зони, наприклад, гілки, уламки скла та шматки металу, каміння.
- Зверніть увагу на вашу стійкість.

3.4 Безпека людей та тварин

- Використовуйте пристрій лише для тих завдань, для яких він передбачений. Нечітьове використання може

призвести до травм і матеріальних збитків.

- Не вмикайте пристрій, якщо в робочій зоні перебувають люди та тварини.
- Тримайте руки, ноги або інші частини тіла якомога далі від рухомих деталей пристрою (наприклад, пиляльного ланцюга, ріжучого механізму).
- Складові пристрою, наприклад кришки двигуна та ріжучий інструмент, можуть сильно нагріватися під час експлуатації. Не торкайтеся до них. Після вимкнення дочекайтеся, коли вони охолонуть.

3.5 Безпека пристрою

- Використовуйте пристрій тільки за таких умов:
 - якщо він не забруднений;
 - якщо він не пошкоджений;
 - якщо всі елементи керування працюють справно.
- Усі ручки пристрою мають бути сухими й чистими.
- Не перевантажуйте прилад. Він призначений для виконання легких робіт у приватному секторі. Перевантаження призводить до порушень нормальної роботи.

- Не використовуйте пристрій зі зношеними або пошкодженими деталями. Завжди замінюйте всі несправні деталі на оригінальні запасні частини від виробника. Якщо пристрій експлуатується зі зношеними або пошкодженими деталями, до виробника не можуть бути заявлені гарантійні вимоги.

3.6 Електрична безпека

- Щоб уникнути короткого замикання та руйнування електричних компонентів:
 - бережіть пристрій від вологи та не використовуйте його під час дощу;
 - Уникайте потрапляння бризок води на пристрій.
 - не відкривайте пристрій.



ПРИМІТКА

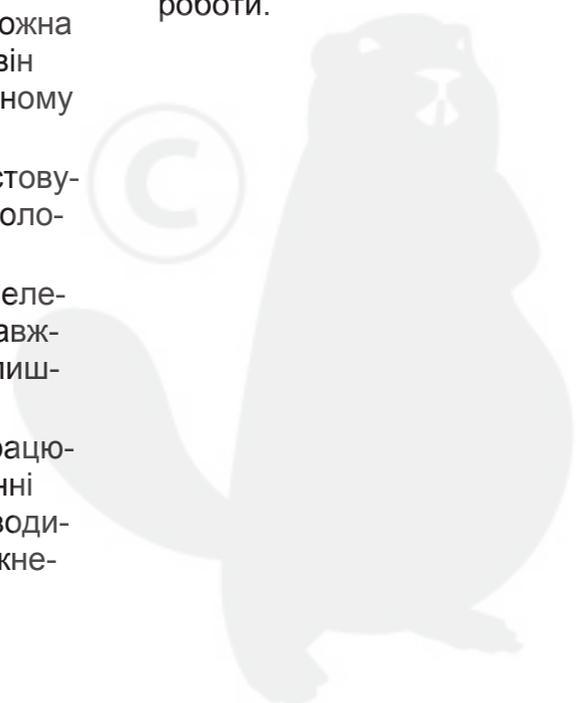
Дотримуватись окремих правил техніки безпеки при використанні акумулятора ВAs та зарядного пристрою.

3.7 Інструкції з техніки безпеки для косильної насадки

3.7.1 Вказівки з використання

- Керуйте пристроєм, тримаючи його двома руками.

- Тримайте руки й ноги на безпечній відстані від ріжучого елемента, особливо в момент запуску двигуна.
- Після вимкнення двигуна необхідно дочекатися припинення обертання ріжучого елемента.
- Залишки зрізаної трави можна видаляти тільки після повної зупинки двигуна та припинення обертання ріжучого елемента.
- Задля уникнення різаних ран забороняється торкатися ножа для обрізки волосіні голими руками.
- Після витягування нової порції волосіні пристрій можна включати, тільки якщо він знаходиться в нормальному робочому положенні.
- Забороняється використовувати металеву ріжучу волосінь!
- Захисний щит, ріжучий елемент і двигун повинні завжди бути очищені від залишків скошеної трави.
- Особи, які раніше не працювали з тримером, повинні спочатку навчитися поводитися з пристроєм з вимкненим двигуном.
- Під час роботи на схилі:
 - Не працюйте на гладкому і слизькому схилі.
 - Під час косіння рухайтесь тільки поперек схилу, у жодному разі не вниз і не вгору!
 - Завжди слід стояти нижче ріжучого пристрою.
- Після контакту зі стороннім предметом:
 - Вимкніть двигун.
 - Перевірте пристрій на наявність пошкоджень.
- Щільно притисніть ріжучий елемент так, щоб він не ослабився і не випав під час роботи.



3.7.2 Вібраційне навантаження



ПОПЕРЕДЖЕННЯ!

Небезпека вібрації

Фактичне значення вібраційної емісії під час використання пристрою може відрізнятись від заявленого виробником значення. Спостерігайте за наведеними нижче факторами впливу до або під час використання:

- Чи використовується пристрій за призначенням?
 - Чи матеріал розрізаний або оброблений правильно?
 - Чи пристрій перебуває в робочому стані?
 - Чи правильно загострений або встановлений різальний інструмент?
 - Чи встановлені кронштейни і, якщо потрібно, додаткові вібраційні ручки, і чи щільно вони з'єднані з пристроєм?
- Експлуатуйте пристрій тільки з частотою обертання двигуна, необхідною для виконання окремої роботи. Уникайте максимальної частоти обертання, щоб знизити рівень шуму і вібрації.
- Через неправильну експлуатацію та технічне обслуговування шум і вібрація пристрою можуть підвищитися. Це завдає шкоди здоров'ю людини. У таких випадках негайно вимкніть пристрій і зверніться за його ремонтом в авторизований сервісний центр.
 - Ступінь вібраційного навантаження залежить від виконуваної роботи або використання пристрою. Оцініть і встановіть відповідні перерви в роботі. В результаті вібраційне навантаження протягом всього робочого часу буде значно знижено.
 - Тривала експлуатація пристрою наражає оператора на вібрації і може викликати проблеми з кровообігом (симптом «білого пальця»). Щоб зменшити цей ризик, носіть рукавички та тримайте руки в теплі. У разі виявлення симптому «білого пальця» негайно зверніться до лікаря. До цих симптомів належать: оніміння, втрата чутливості, поколювання,

свербіж, біль, слабкість, зміна кольору або стану шкіри. Зазвичай ці симптоми впливають на пальці, руки або пульс. За низьких температур ризик зростає.

- Робіть під час робочого дня тривалі перерви, щоб відпочити від шуму і вібрацій. Плануйте свою роботу так, щоб розділити експлуатацію пристроїв, які створюють сильні вібрації, на кілька днів.
- Якщо ви відчуваєте дискомфорт або дисхромії шкіри під час використання пристрою в руках, негайно припиніть роботу. Встановіть достатні перерви в роботі. Робота без достатніх перерв може призвести до місцевої вібраційної хвороби.
- Мінімізуйте ризик впливу вібрації. Виконуйте обслуговування пристрою відповідно до інструкцій в посібнику з експлуатації.
- Якщо обладнання використовується часто, зверніться до дилера, щоб придбати антивібраційні аксесуари (наприклад, ручки).
- Уникайте роботи з пристроєм за температури нижче 10 °С. У плані роботи визначте,

як можна обмежити вібраційне навантаження.

3.7.3 Акустичне навантаження

Деякого акустичного навантаження, спричиненого цим пристроєм, не можна уникнути. Виконуйте шумні роботи у встановлені і визначені терміни. За потреби слід враховувати вказівки щодо «тихих годин» і обмежувати тривалість роботи найбільш необхідною. Для забезпечення особистого захисту та захисту осіб, які перебувають поблизу, необхідно носити беруші.

4 МОНТАЖ І ВВЕДЕННЯ В ЕКСПЛУАТАЦІЮ



ПОПЕРЕДЖЕННЯ!

Небезпека отримання різаних ран!

Небезпека отримання різаних ран під час контакту з гострими рухомими деталями пристрою і ріжучим інструментом.

- Перед монтажем завжди вимикайте пристрій. Вийміть акумулятор.
- Завжди носіть захисні рукавиці під час монтажних робіт.

4.1 Прикріплення навісного пристрою до базового агрегату

Див. посібник із експлуатації «Мультитул МТ 42 — базовий агрегат».

4.2 Встановлення захисного щита (02)

Прикріплення захисного щита (02)

1. Встановіть захисний щит (02/1) на ріжучу голівку (02/2).
2. Вставте три гвинта (02/3) в захисний щит (02/b) і затягніть їх в отворах (02/4).

4.3 Встановлення/зняття ріжучого елемента (03)



ПОПЕРЕДЖЕННЯ!

Небезпека травмування в результаті ослаблення деталей пристрою

Під час експлуатації ослаблені деталі пристрою можуть привести до серйозних травм.

- Прикріпіть ріжучі інструменти так, щоб вони не могли від'єднатися під час роботи.

Встановлення ріжучого елемента

1. У разі монтажу: Зніміть різальну голівку, див. див. розділ 4.4 "Встановлення/зняття ріжучої голівки (04)", сторінка 254.
2. Прикріпіть шайбу (03/3) і ріжучий елемент (03/1) до приводного валу ріжучої голівки (03/2). Напис на ріжучому елементі повинен знаходитися назовні, тобто в напрямку від ріжучої голівки.
3. Встановіть кришку (03/4).
4. Вставте стопорну гайку (03/5) у приводний вал і затягніть її вручну за годинникову стрілку.
5. Затягніть стопорну гайку (03/5) за допомогою комбінованого гайкового ключа.

Зняття ріжучого елемента

1. Використовуйте комбінований гайковий ключ, щоб викрутити стопорну гайку (03/5) проти годинникової стрілки. При цьому використовуйте стопорний штифт для фіксації.
2. Зніміть стопорну гайку (03/5), кришку (03/4), ріжучий елемент (03/1) і шайбу (03/3).

4.4 Встановлення/зняття ріжучої голівки (04)



ПОПЕРЕДЖЕННЯ!

Небезпека травмування в результаті ослаблення деталей пристрою

Під час експлуатації ослаблені деталі пристрою можуть привести до серйозних травм.

- Прикріпіть ріжучі інструменти так, щоб вони не могли від'єднатися під час роботи.

Встановлення тримерної голівки

1. У разі монтажу: Зніміть ріжучий елемент, див. див. розділ 4.3 "Встановлення/зняття ріжучого елемента (03)", сторінка 254.
2. Прикріпіть шайбу (04/3) до приводного валу ріжучої голівки (04/2).
3. Встановіть ріжучу голівку (04/1) і затягніть.

Зняття ріжучої голівки

1. Відкрутіть ріжучу голівку (04/1) проти годинникової стрілки. При цьому використовуйте стопорний штифт для фіксації.
2. Зніміть ріжучу голівку (04/1) та шайбу (04/3).

5 ЕКСПЛУАТАЦІЯ

5.1 Увімкнення та вимкнення пристрою

Див. посібник із експлуатації «Мультипл МТ 42 — базовий агрегат».

5.2 Регулювання довжини ріжучої волосіні під час експлуатації (07)

Під час експлуатації пристрою ріжуча волосінь коротшає та розщеплюється.

1. Ріжуча голівка (07/1) повинна час від часу торкатися газону (07/а) з високим числом обертів. Внаслідок цього відбувається подача додаткової порції ріжучої волосіні зі шпульки та автоматичне підрізання відрізненим ножем (07/2) розщеплених кінців волосіні.

6 РОБОЧА ПОВЕДІНКА ТА СПОСІБ РОБОТИ (08-09)

- Злегка нахиліть пристрій вперед (приблизно 30 °), щоб різати траву кінчиками ріжучої волосіні. Повільно просувайтеся вперед.
- Під час скошування трави пристрій слід рівномірними рухами переміщати справа наліво.
- Високу траву слід зрізати по частинах. Просуватися вперед завжди слід зверху вниз (08).
- Краща продуктивність скошування досягається на дуже високій швидкості. Тому не варто перевантажувати пристрій скошуванням високої трави.
- Внаслідок перевантаження пристрою під час скошування високої трави блокується обертання волосіні. Пристрій слід негайно

дещо підняти, щоб зняти навантаження. В іншому випадку надмірне навантаження може привести до серйозного пошкодження двигуна.

- Не можна косити траву в безпосередній близькості від твердих об'єктів (наприклад, біля стіни). На таких ділянках слід дотримуватися безпечної дистанції від об'єктів. Це також допоможе захистити ріжучу волосінь від надмірного зносу (09).
- Не підносити пристрій близько до рослин з нетвердими стеблами. Захисний кожух встановіть у горизонтальне положення.

Необхідні дії в разі застрягання ріжучого елемента

Щільна рослинність, молоді дерева або хвоя можуть заблокувати ріжучий елемент і заклинити його.

- Уникайте блокування, зверніть увагу на напрямок, в якому нахилиється хвоя, і обрізуйте її з протилежного боку.
- Якщо ріжучий елемент застряг під час зрізання:
 - Негайно зупиніть двигун.
 - Тримайте пристрій на висоті так, щоб ріжучий елемент не вискочив і не зламався.

7 ТЕХНІЧНЕ ОБСЛУГОВУВАННЯ ТА ДОГЛЯД



ПОПЕРЕДЖЕННЯ!

Небезпека порізів!

Небезпека отримання різаних ран під час контакту з гострими рухомими деталями пристрою і ріжучим інструментом.

- Завжди вимикайте пристрій перед технічним і сервісним обслуговуванням і очищенням. Вийміть акумулятор.
- Завжди носіть захисні рукавички під час технічного обслуговування, догляду та очищення.

7.1 Заміна ріжучого елемента

Заміна ріжучого елемента: див. розділ 4.3 "Встановлення/зняття ріжучого елемента (03)", сторінка 254.

7.2 Заміна катушки з ріжучою волосінню

Умова: Базовий агрегат слід вимкнути, акумулятор вийняти.

8 ЗБЕРІГАННЯ

Після кожного використання ретельно очищайте пристрій і за потреби встановлюйте всі захисні кришки. Зберігайте пристрій у сухому місці, що закривається, недоступному для дітей.

В разі тривалого зберігання понад 30 днів необхідно виконати такі дії:

- Очищайте ріжучий елемент і змащуйте антикорозійною змазкою.
- Ретельно очищайте пристрій, зберігайте в сухому приміщенні.

9 УСУНЕННЯ НЕСПРАВНОСТЕЙ



ОБЕРЕЖНО!

Небезпека травмування

Рухомі деталі та деталі з гострими краями можуть призвести до травм.

- Завжди носіть захисні рукавиці під час технічного обслуговування, догляду та очищення!

Несправність	Причина	Усування
Більше не виходить начисто зрізати траву.	Ріжучий елемент затупився.	Заточіть ріжучий елемент. Зверніться до сервісного центру компанії AL-KO.
		Замініть ріжучий елемент.
Тривалість роботи від акумулятора суттєво знизилася.	Трава завнадто висока або надто волога.	<ul style="list-style-type: none"> ■ Зрізуйте траву на більш високому рівні. ■ Відкласти скошування, поки не підсохне трава.
	Занадто низька висота підрізування.	Зрізуйте траву на більш високому рівні.

Несправність	Причина	Усунення
Нетипова вібрація приладу.	Несправність приладу	Зверніться до сервісного центру компанії AL-KO.
Інші несправності	Див. посібник із експлуатації «Мультикул МТ 42 базовий агрегат».	

i ПРИМІТКА

У разі виникнення пошкоджень, які не зазначені в цій таблиці, або пошкодження, з якими користувач не може впоратися сам, слід звернутися до нашої служби підтримки.

10 ТРАНСПОРТУВАННЯ

Перед транспортуванням виконайте наведені нижче заходи:

1. Вимкніть пристрій.
2. Вийміть акумулятор із базового агрегату.
3. Від'єднайте базовий агрегат від навісних пристроїв.

i ПРИМІТКА

Номінальна потужність акумулятора складає більше 100 Вт-год! Тому слід дотримуватись наступних правил транспортування!

Літій-іонний акумулятор підлягає закону про перевезення небезпечних вантажів, але його можна транспортувати за спрощених умов:

- з метою приватного використання користувачі можуть транспортувати акумулятор дорожнім транспортом без будь-яких додаткових заходів безпеки, але в упаковці для роздрібного продажу;
- Комерційні користувачі, які виконують перевезення в зв'язку зі своєю основною діяльністю (наприклад, поставки на будівельні майданчики або місця навантаження та з них), можуть також скористатися цим спрощенням.

В обох вищезгаданих випадках слід вжити примусових заходів, щоб запобігти витоку вмісту. В інших випадках слід суворо дотримуватися правил про небезпечні вантажі! Недотримання загрожує відправнику і, можливо, перевізнику суворим покаранням.

Інші вказівки щодо транспортування та надсилання

- Транспортувати та надсилати літій-іонні акумулятори дозволяється тільки у неушкодженому стані!
- Для транспортування акумулятора використовувати виключно оригінальну упаковку або відповідну упаковку для небезпечного вантажу (не стосується акумуляторів з номінальною потужністю менше 100 Вт-год).
- Необхідно заклеїти відкриті контакти акумулятора, щоб уникнути короткого замикання.
- Необхідно захистити акумулятор від ковзання всередині упаковки, щоб уникнути пошкоджень.
- В разі транспортування або надсилання необхідно перевірити правильність маркування та документації відвантаження (наприклад, кур'єрською або експедиторської службою).
- Необхідно заздалегідь дізнатися, чи можливе транспортування з обраним постачальником послуг, і повідомити про надсилання.

Рекомендуємо звернутися до фахівця з небезпечних вантажів для підготовки пристрою до надсилання. Слід дотримуватися будь-яких діючих національних приписів.

11 УТИЛІЗАЦІЯ

Вказівки щодо електричного і електронного обладнання (ElektroG)



- Електронні та електричні пристрої не належать до звичайних побутових відходів. Їх слід збирати та викидати окремо.
- Використані батарейки або акумулятори, які вже не використовуються в старому пристрої, слід бути видалені перед викиданням! Їхня утилізація регулюється законом про акумулятори.
- Власники або користувачі електричного та електронного обладнання зобов'язуються повертати його відповідно до законодавства після використання.
- Кінцевий користувач несе відповідальність за стирання своїх персональних даних зі старого обладнання перед утилізацією!

Символ з перекресленого смітника означає, що електричні та електронні пристрої заборонено утилізувати разом з іншими побутовими відходами.

Електричні та електронні пристрої можна безкоштовно в таких місцях:

- Державна служба з видалення або збору (наприклад, муніципальні склади)
- Магазины електрообладнання (стаціонарні та інтернет-магазини) за умови, що продавці зобов'язані приймати їх чи пропонувати їх на добровільній основі.

Ці заяви застосовуються тільки для пристроїв, встановлених і проданих у країнах Європейського Союзу, відповідно до Директиви ЄС 2012/19/ЄС. У країнах за межами Європейського Союзу можуть діяти інші правила щодо утилізації електричних та електронних пристроїв.

Примітки щодо закону про акумулятори (BattG)



- Старі батареї та акумулятори не належать до звичайних побутових відходів. Їх слід збирати та викидати окремо.
- Див. інформацію про безпечне видалення батарей або акумуляторів із електричного чи електронного пристрою, а також інформацію про тип використовуваної системи (наприклад, хімічний тип), у посібнику з експлуатації або встановлення.
- Власники або користувачі батарей або акумуляторів зобов'язуються повертати його відповідно до законодавства після використання. Повернення обмежується постачанням невеликих кількостей.

Старі батареї можуть містити шкідливі речовини або важкі метали, які можуть завдати шкоди довкіллю і здоров'ю. Утилізація відпрацьованих батарей і використання ресурсів, що містяться в них, сприяє захисту цих двох важливих активів.

Символ з перекресленого смітника означає, що батареї та акумулятори заборонено утилізувати разом з іншими побутовими відходами. Крім того, під смітником є символи Hg, Cd або Pb, що виглядають таким чином:

- Hg: батарея містить понад 0,0005 % ртуті
- Cd: батарея містить понад 0,002 % кадмію
- Pb: батарея містить понад 0,004 % свинцю

Акумулятори та батареї можна безкоштовно в таких місцях:

- Державна служба з видалення або збору (наприклад, муніципальні склади)
- Магазины батарей і акумуляторів
- пункт збору загальної системи повернення відпрацьованих акумуляторів
- пункт збору виробника (якщо він не є членом загальної системи повернення)

Ці заяви застосовуються тільки для акумуляторів і батарей, встановлених і проданих у країнах Європейського Союзу, відповідно до Директиви ЄС 2006/66/ЄС. У країнах за межами Європейського Союзу можуть діяти інші правила щодо утилізації акумуляторів і батарей.

12 СЕРВІСНЕ ОБСЛУГОВУВАННЯ

Якщо у вас є питання щодо гарантії, ремонту або запасних частин, зверніться в найближчий сервісний центр AL-KO.

Адресу можна знайти в Інтернеті за посиланням:

www.al-ko.com/service-contacts



13 ГАРАНТІЯ

До закінчення строку давності рекламаций, встановленого за законом, виробник усуває можливі дефекти матеріалу чи виробничий брак шляхом ремонту або заміни (на свій вибір). Строк давності визначається законодавством країни, у якій прилад було куплено.

Гарантія зберігається лише за таких умов:

- Дотримуйтеся цього посібника з експлуатації
- Використання приладу за призначенням
- Використання оригінальних запчастин

Гарантія анулюється за таких умов:

- Самовільний ремонт
- Самовільна зміна технічних характеристик
- Використання не за призначенням

Гарантія не поширюється на:

- Пошкодження лакофарбового покриття, спричинене звичайним зношуванням
- частини, що зношуються, позначені у відомості запасних частин рамкою: xxxxxx (x)

Відлік гарантійного терміну розпочинається з дати придбання виробу першим кінцевим споживачем. Дата придбання вказана в чеку. У разі виникнення гарантійного випадку зверніться з цією заявою та оригіналом квитанції, що підтверджує покупку, до свого дилера або в найближчу авторизовану сервісну службу. Це гарантійне зобов'язання не змінює встановлені законом претензії покупця до продавця.

14 ПЕРЕКЛАД ОРИГІНАЛЬНОЇ ДЕКЛАРАЦІЇ ВІДПОВІДНОСТІ СТАНДАРТАМ ЄС

Див. посібник із експлуатації «Мультитул МТ 42 — базовий агрегат».

