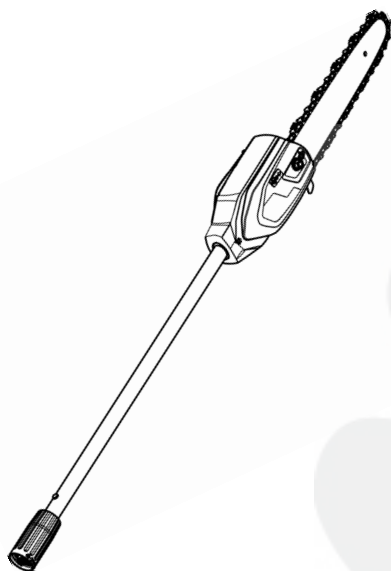


BETRIEBSANLEITUNG

MULTITOOL MT 42

Hochentasteraufsatz CSA 4220



DE

GB

NL

FR

ES

IT

SI

HR

PL

CZ

SK

HU

DK

SE

NO

FI

LT

LV

RU

UA



TR 066



Inhaltsverzeichnis

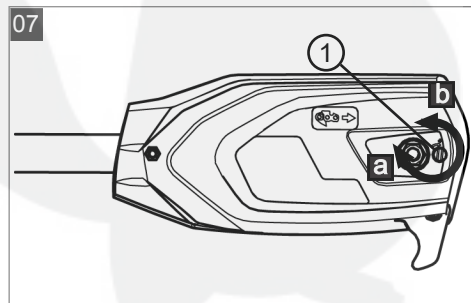
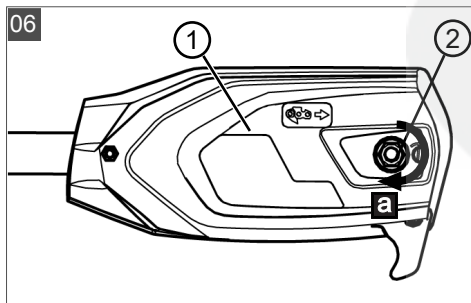
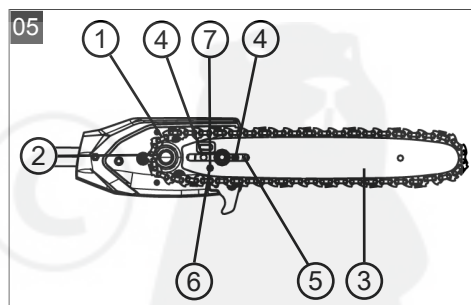
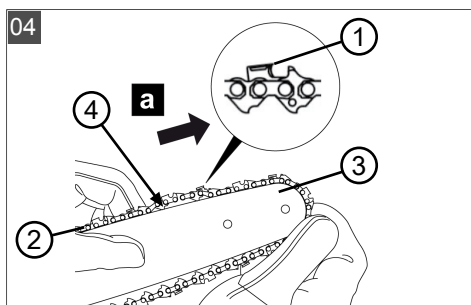
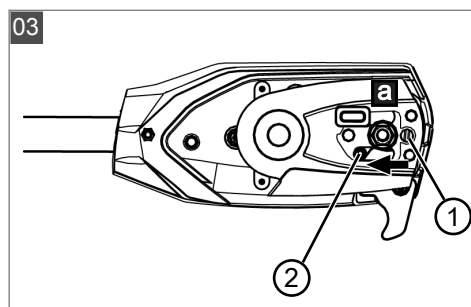
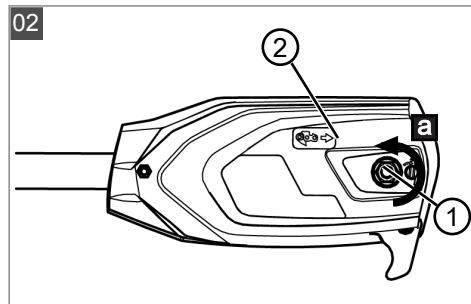
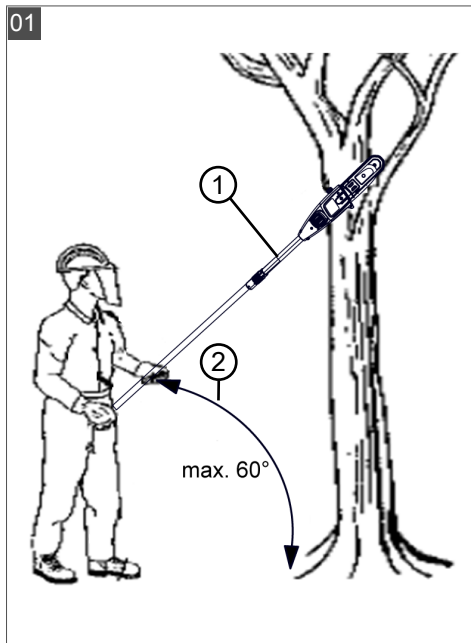
Deutsch	6
English	20
Nederlands	33
Français	47
Español	61
Italiano	75
Slovenščina	88
Hrvatski	100
Polski	112
Česky	126
Slovenská	138
Magyarul	151
Dansk	165
Svensk	178
Norsk	190
Suomi	202
Lietuvių	214
Latviešu	227
Русский	240
Україна	255

© 2018

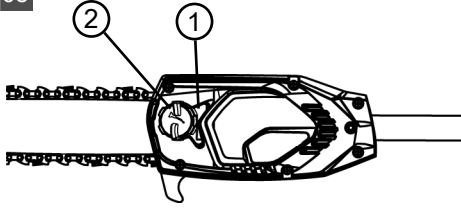
AL-KO KOBER GROUP Kötz, Germany

This documentation or excerpts thereof may not be reproduced or disclosed to third parties without the express permission of the AL-KO KOBER GROUP.

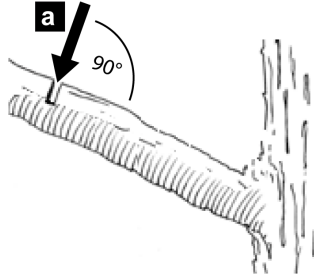




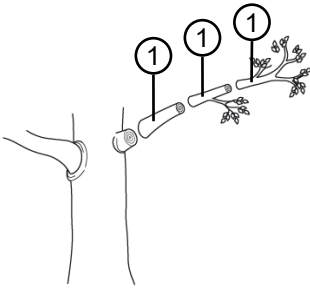
08



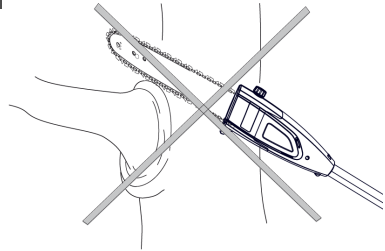
09



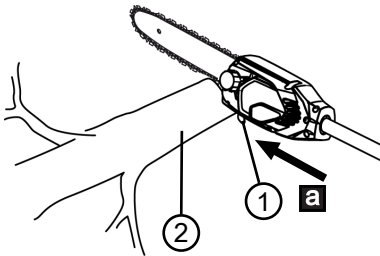
10



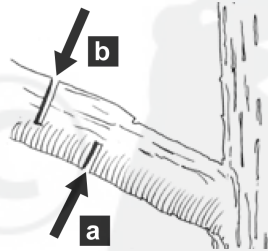
11















12



13



	CSA 4220 Art.-Nr. 127439
	36 V DC (42 V max.)
	120 ml
	(8000) min ⁻¹
	15,25 m/s
	2,06 kg
	10"
	L _w A = 93,3 dB(A) [L _p A = 80,3 dB(A), K = 3 dB(A)]
	96 dB(A)
	Front: 1,479 m/s ² [K = 1,5 m/s ² , EN ISO 11680-1] Rear: 1,646 m/s ² [K = 1,5 m/s ² , EN ISO 11680-1]
	Oregon 90PX040X
	Oregon 104MLEA041

ORIGINAL-BETRIEBSANLEITUNG

Inhaltsverzeichnis

1	Zu dieser Betriebsanleitung	6	6	Arbeitsverhalten und Arbeitstechnik (09 – 13)	14
1.1	Zeichenerklärungen und Signalwörter	7	7	Wartung und Pflege.....	14
2	Produktbeschreibung	7	7.1	Sägekette und Führungsschiene	14
2.1	Bestimmungsgemäße Verwendung (01).....	7	7.1.1	Sägekette und Führungsschiene austauschen.....	14
2.2	Möglicher vorhersehbarer Fehlgebrauch	7	7.1.2	Führungsschiene wenden	14
2.3	Restgefahren.....	7	7.1.3	Sägekette schärfen	14
2.4	Symbole am Hochentasteraufsatz	7	7.1.4	Führungsschiene reinigen.....	15
2.5	Sicherheits- und Schutzeinrichtungen	8	7.2	Antriebskettenrad prüfen und reinigen.....	15
2.6	Produktübersicht	8	8	Lagerung	15
3	Sicherheitshinweise	8	9	Hilfe bei Störungen.....	16
3.1	Bediener.....	8	10	Transport.....	16
3.2	Persönliche Schutzausrüstung.....	8	11	Entsorgung	17
3.3	Arbeitsplatzsicherheit	8	12	Kundendienst/Service	18
3.4	Sicherheit von Personen und Tieren	8	13	Garantie.....	19
3.5	Gerätesicherheit.....	9	14	EG-Konformitätserklärung.....	19
3.6	Elektrische Sicherheit.....	9			
3.7	Sicherheitshinweise für Kettensägen	9			
3.8	Ursachen und Vermeidung eines Rückschlags	10			
3.9	Sicherheitshinweise für Hochentaster	10			
3.9.1	Arbeitshinweise (01)	10			
3.9.2	Vibrationsbelastung	11			
3.9.3	Lärmbelastung.....	11			
4	Montage und Inbetriebnahme	12			
4.1	Führungsschiene und Sägekette montieren (02 – 06).....	12			
4.2	Sägekette spannen und entspannen (07).....	12			
4.3	Sägekettenöl einfüllen (08)	12			
4.4	Tragegurt am Basisgerät anbringen... ..	13			
4.5	Anbaugerät auf das Basisgerät aufstecken	13			
5	Bedienung.....	13			
5.1	Gerät ein- und ausschalten	13			
5.2	Kettenspannung kontrollieren	13			
5.3	Kettenschmierung prüfen	13			

1 ZU DIESER BETRIEBSANLEITUNG

- Bei der deutschen Version handelt es sich um die Original-Betriebsanleitung. Alle weiteren Sprachversionen sind Übersetzungen der Original-Betriebsanleitung.
- Lesen Sie unbedingt vor der Inbetriebnahme diese Betriebsanleitung sorgfältig durch. Dies ist die Voraussetzung für sicheres Arbeiten und störungsfreie Handhabung.
- Bewahren Sie diese Betriebsanleitung immer so auf, dass Sie darin nachlesen können, wenn Sie eine Information zum Gerät benötigen.
- Geben Sie das Gerät nur mit dieser Betriebsanleitung an andere Personen weiter.
- Lesen und beachten Sie die Sicherheits- und Warnhinweise in dieser Betriebsanleitung.

1.1 Zeichenerklärungen und Signalwörter



GEFAHR!

Zeigt eine unmittelbar gefährliche Situation an, die – wenn sie nicht vermieden wird – den Tod oder eine schwere Verletzung zur Folge hat.



WARNUNG!

Zeigt eine potenziell gefährliche Situation an, die – wenn sie nicht vermieden wird – den Tod oder eine schwere Verletzung zur Folge haben könnte.



VORSICHT!

Zeigt eine potenziell gefährliche Situation an, die – wenn sie nicht vermieden wird – eine geringfügige oder mäßige Verletzung zur Folge haben könnte.

ACHTUNG!

Zeigt eine Situation an, die – wenn sie nicht vermieden wird – Sachschäden zur Folge haben könnte.



HINWEIS

Spezielle Hinweise zur besseren Verständlichkeit und Handhabung.

2 PRODUKTBESCHREIBUNG

Der Hochentaster erlaubt Ihnen, Bäume und anderes Gehölz komfortabel und sicher vom Boden aus zu entasten. Das mühevoll und gefährliche Arbeiten auf einer Leiter oder einem Baum entfällt.

2.1 Bestimmungsgemäße Verwendung (01)

Der Hochentasteraufsatz CSA 4220 darf ausschließlich nur im Zusammenwirken mit dem Basisgerät MT 42 verwendet werden. Das Gesamtgerät ist dazu bestimmt, vom Boden aus fest stehende Bäume und anderes Gehölz zu entasten. Der Benutzer muss dabei fest auf dem Boden stehen (01).

Es darf nur biologisch abbaubares Sägekettenöl verwendet werden.

Das Basisgerät sowie die Anbaugeräte sind ausschließlich für den Einsatz im privaten Bereich bestimmt. Jede andere Verwendung sowie unerlaubte Um- oder Anbauten werden als Zweckentfremdung angesehen und haben den Verfall der Gewährleistung, sowie den Verlust der Konformität

(CE-Zeichen) und die Ablehnung jeder Verantwortung gegenüber Schäden des Benutzers oder Dritter seitens des Herstellers zur Folge.

2.2 Möglicher vorhersehbarer Fehlgebrauch

- Keine Äste absägen, die sich direkt oder in einem spitzen Winkel über dem Benutzer oder anderen Personen befinden.
- Das Gerät nicht auf einer Leiter stehend betreiben.
- Nur ein Verlängerungsrohr verwenden, selbst wenn weitere Verlängerungsrohre zur Verfügung stehen.
- Kein Altöl oder mineralisches Öl verwenden.

2.3 Restgefahren

Auch bei sachgemäßer Verwendung des Geräts bleibt immer ein gewisses Restrisiko, das nicht ausgeschlossen werden kann. Aus Art und Konstruktion des Geräts können die folgenden potenziellen Gefährdungen je nach Verwendung abgeleitet werden:

- Kontakt mit umherfliegenden Sägespänen und Ölstaub
- Einatmen von Sägespanpartikeln und Ölstaub
- Verletzungen durch umherfliegende Sägekettenteile
- Schnittverletzungen an der Sägekette

2.4 Symbole am Hochentasteraufsatz

Symbol	Bedeutung
	Besondere Vorsicht bei der Handhabung!
	Mindestabstand 10 m zu Stromleitungen und stromführenden Leitungen!
	Vor der Inbetriebnahme die Betriebsanleitung lesen!
	Schutzbrille, Gehörschutz und Helm tragen!

Symbol	Bedeutung
	Sicherheitsschuhe tragen!
	Schutzhandschuhe tragen!
	Vor Regen und Nässe schützen!

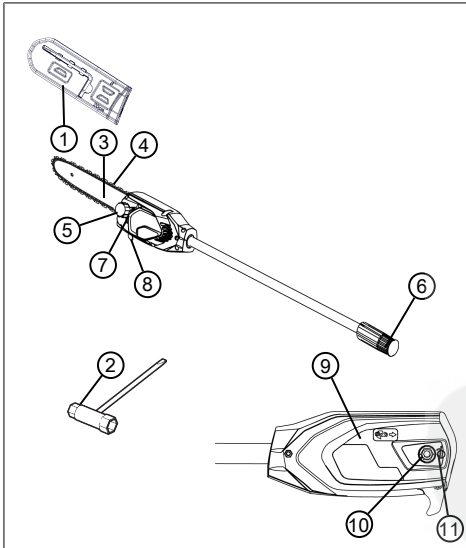
Nr.	Bauteil
4	Sägekette
5	Einfüllöffnung des Öltanks
6	Kupplung für Verlängerungsrohr bzw. Basisgerät
7	Sichtfenster des Öltanks
8	Haken
9	Kettenradabdeckung
10	Befestigungsmutter
11	Kettenspannschraube

2.5 Sicherheits- und Schutzeinrichtungen

Schutzabdeckung der Führungsschiene

Die Schutzabdeckung muss vor dem Transport auf Führungsschiene und Sägekette gesteckt werden, um Verletzungen von Personen und Beschädigung von Gegenständen zu vermeiden.

2.6 Produktübersicht



Nr.	Bauteil
1	Schutzabdeckung der Führungsschiene
2	Kombischlüssel
3	Führungsschiene

3 SICHERHEITSHINWEISE

3.1 Bediener

- Jugendliche unter 16 Jahren oder Personen, welche die Betriebsanleitung nicht kennen, dürfen das Gerät nicht benutzen. Beachten Sie eventuelle landesspezifische Sicherheitsvorschriften zum Mindestalter des Benutzers.
- Gerät nicht unter Einfluss von Alkohol, Drogen oder Medikamenten bedienen.

3.2 Persönliche Schutzausrüstung

- Um Verletzungen an Kopf und Gliedmaßen, sowie Gehörschäden zu vermeiden, ist vorchriftsmäßige Kleidung und Schutzausrüstung zu tragen.
- Die persönliche Schutzausrüstung besteht aus:
 - Schutzhelm, Schutzbrille und Atemschutz
 - lange Hose und feste Schuhe
 - bei Wartung und Pflege: Schutzhandschuhe

3.3 Arbeitsplatzsicherheit

- Arbeiten Sie nur bei Tageslicht oder sehr hellem künstlichen Licht.
- Entfernen Sie vor der Arbeit gefährliche Gegenstände aus dem Arbeitsbereich, z. B. Äste, Glas- und Metallstücke, Steine.
- Achten Sie auf Ihre Standsicherheit.

3.4 Sicherheit von Personen und Tieren

- Benutzen Sie das Gerät nur für diejenigen Arbeiten, für die es vorgesehen ist. Ein nichtbestimmungsgemäßer Gebrauch kann zu Verletzungen führen sowie Sachwerte schädigen.

- Schalten Sie das Gerät nur ein, wenn sich im Arbeitsbereich keine Personen und Tiere aufhalten.
- Halten Sie Hände oder Füße bzw. andere Körperteile von sich bewegenden Geräteteilen (z. B. Sägekette, Schneidwerk) fern.
- Geräteteile, wie z. B. Motorabdeckungen und Schneidwerkzeuge, können sich während des Betriebs stark erhitzen. Berühren Sie diese nicht. Warten Sie nach dem Ausschalten, bis sie sich abgekühlt haben.

3.5 Gerätesicherheit

- Benutzen Sie das Gerät nur unter folgenden Bedingungen:
 - Das Gerät ist nicht verschmutzt.
 - Das Gerät weist keine Beschädigungen auf.
 - Alle Bedienelemente funktionieren.
- Alle Gerätegriffe trocken und sauber halten.
- Überlasten Sie das Gerät nicht. Es ist für leichte Arbeiten im privaten Bereich bestimmt. Überlastungen führen zur Beschädigung des Geräts.
- Betreiben Sie das Gerät nie mit abgenutzten oder defekten Teilen. Tauschen Sie defekte Teile immer gegen Original-Ersatzteile des Herstellers aus. Wird das Gerät mit abgenutzten oder defekten Teilen betrieben, können gegenüber dem Hersteller keine Garantiesprüche geltend gemacht werden.

3.6 Elektrische Sicherheit

- Zum Vermeiden von Kurzschlüssen und Zerstörung der elektrischen Bauteile:
 - Schützen Sie das Gerät vor Feuchtigkeit und benutzen Sie es nicht bei Regen.
 - Spritzen Sie das Gerät nicht mit Wasser ab.
 - Öffnen Sie das Gerät nicht.



HINWEIS

Die Sicherheitshinweise zum Akku und zum Ladegerät in den separaten Betriebsanleitungen beachten.

3.7 Sicherheitshinweise für Kettensägen

- **Halten Sie bei laufender Säge alle Körperteile von der Sägekette fern. Vergewissern Sie sich vor dem Starten der Säge, dass die Sägekette nichts berührt.** Beim Arbeiten mit einer Kettensäge kann ein Moment der Unachtsamkeit dazu führen, dass Bekleidung oder Körperteile von der Sägekette erfasst werden.
- **Halten Sie die Kettensäge immer mit Ihrer rechten Hand am hinteren Griff und Ihrer linken Hand am vorderen Griff.** Das Festhalten der Kettensäge in umgekehrter Arbeitshaltung erhöht das Risiko von Verletzungen und darf nicht angewendet werden.
- **Das Elektrowerkzeug darf nur an den isolierten Griffflächen gehalten werden, weil die Sägekette verdeckte Leitungen berühren kann.** Sägeketten, die einen spannungsführenden Draht berühren, machen metallene Teile des Elektrowerkzeugs spannungsführend und könnten dem Bediener einen elektrischen Schlag versetzen.
- **Tragen Sie Schutzbrille- und Gehörschutz. Weitere Schutzausrüstung für Kopf, Hände, Beine und Füße wird empfohlen.** Passende Schutzkleidung mindert die Verletzungsgefahr durch umherfliegendes Spanmaterial und zufälliges Berühren der Sägekette.
- **Arbeiten Sie mit der Kettensäge nicht auf einem Baum.** Bei Betrieb auf einem Baum besteht Verletzungsgefahr.
- **Achten Sie immer auf festen Stand und benutzen Sie die Kettensäge nur, wenn Sie auf festem, sicherem und ebenem Grund stehen.** Rutschiger Untergrund oder instabile Standflächen wie auf einer Leiter können zum Verlust des Gleichgewichts oder zum Verlust der Kontrolle über die Kettensäge führen.
- **Rechnen Sie beim Schneiden eines unter Spannung stehenden Astes damit, dass dieser zurückfedert.** Wenn die Spannung in den Holzfasern freikommt, kann der gespannte Ast die Bedienperson treffen und/oder die Kettensäge der Kontrolle entreißen.
- **Seien Sie besonders vorsichtig beim Schneiden von Unterholz und jungen Bäumen.** Das dünne Material kann sich in der Sägekette verfangen und auf Sie schlagen oder Sie aus dem Gleichgewicht bringen.
- **Tragen Sie die Kettensäge am vorderen Griff im ausgeschalteten Zustand, die Sägekette von Ihrem Körper abgewandt. Bei Transport oder Aufbewahrung der Kettensäge stets die Schutzabdeckung aufziehen.** Sorgfältiger Umgang mit der Kettensäge verringert die Wahrscheinlichkeit einer verse-

hentlichen Berührung mit der laufenden Sägekette.

- **Befolgen Sie Anweisungen für die Schmierung, die Kettenspannung und das Wechseln von Zubehör.** Eine unsachgemäß gespannte oder geschmierte Kette kann entweder reißen oder das Rückschlagrisiko erhöhen.
- **Halten Sie Griffe trocken, sauber und frei von Öl und Fett.** Fettige, ölige Griffe sind rutschig und führen zum Verlust der Kontrolle.
- **Nur Holz sägen. Die Kettensäge nicht für Arbeiten verwenden, für die sie nicht bestimmt ist. Beispiel: Verwenden Sie die Kettensäge nicht zum Sägen von Plastik, Mauerwerk oder Baumaterialien, die nicht aus Holz sind.** Die Verwendung der Kettensäge für nicht bestimmungsgemäße Arbeiten kann zu gefährlichen Situationen führen.

3.8 Ursachen und Vermeidung eines Rückschlags

Rückschlag kann auftreten, wenn die Spitze der Führungsschiene einen Gegenstand berührt oder wenn das Holz sich biegt und die Sägekette im Schnitt festklemmt.

Eine Berührung mit der Schienenspitze kann in manchen Fällen zu einer unerwarteten nach hinten gerichteten Reaktion führen, bei der die Führungsschiene nach oben und in Richtung des Bedieners geschlagen wird.

Das Verklemmen der Sägekette an der Oberkante der Führungsschiene kann die Schiene rasch in Bedienerrichtung zurückstoßen.

Jede dieser Reaktionen kann dazu führen, dass Sie die Kontrolle über die Säge verlieren und sich möglicherweise schwer verletzen. Verlassen Sie sich nicht ausschließlich auf die in der Kettensäge eingebauten Sicherheitseinrichtungen. Als Benutzer einer Kettensäge sollten Sie verschiedene Maßnahmen ergreifen, um unfall- und verletzungsfrei arbeiten zu können.

Ein Rückschlag ist die Folge eines falschen oder fehlerhaften Gebrauchs des Elektrowerkzeugs. Er kann durch geeignete Vorsichtsmaßnahmen, wie nachfolgend beschrieben, verhindert werden:

- **Halten Sie die Säge mit beiden Händen fest, wobei Daumen und Finger die Griffe der Kettensäge umschließen. Bringen Sie Ihren Körper und die Arme in eine Stellung, in der Sie den Rückschlagkräften standhalten können.** Wenn geeignete Maß-

nahmen getroffen werden, kann der Bediener die Rückschlagkräfte beherrschen. Niemals die Kettensäge loslassen.

- **Vermeiden Sie eine abnormale Körperhaltung und sägen Sie nicht über Schulterhöhe.** Dadurch wird ein unbeabsichtigtes Berühren mit der Schienenspitze vermieden und eine bessere Kontrolle der Kettensäge in unerwarteten Situationen ermöglicht.
- **Verwenden Sie stets vom Hersteller vorgeschriebene Ersatzschiene und Sägeketten.** Falsche Ersatzschiene und Sägeketten können zum Reißen der Kette und/oder zu Rückschlag führen.
- **Halten Sie sich an die Anweisungen des Herstellers für das Schärfen und die Wartung der Sägekette.** Zu niedrige Tiefenbegrenzer erhöhen die Neigung zum Rückschlag.

3.9 Sicherheitshinweise für Hochentaster

3.9.1 Arbeitshinweise (01)

- Heben Sie beim Entasten den Hochentaster (01/1) maximal bis zu einem Winkel von 60° an (01/2). Bei einem steileren Winkel gelangen Sie zwangsläufig in den Bereich, in dem abgesägte Äste herunterfallen können. Stehen Sie immer außerhalb dieses Bereichs.
- Planen Sie vorab einen Fluchtweg für das Zurückweichen vor herabfallenden Ästen. Dieser Weg muss frei von Hindernissen, wie z. B. abgesägten Ästen, oder rutschigen Stellen sein, welche das Zurückweichen behindern könnten.
- Halten Sie einen Sicherheitsabstand zu umstehenden Personen, Tieren, Gegenständen oder Gebäuden ein, der mindestens ca. das 2,5-fache der Länge des abzusägenden Astes beträgt. Falls das nicht möglich ist, sägen Sie den Ast stückweise ab.
- Versuchen Sie nicht, einen Ast zu sägen, dessen Durchmesser größer ist als die Schwertlänge.
- Vermeiden Sie, dass sich bewegende Äste oder Gegenstände in der Sägekette verfangen. Schalten Sie in diesem Fall den Hochentaster sofort aus.
- Entfernen Sie den Akku aus dem Basisgerät und schieben Sie die Schutzabdeckung über die Sägekette bei:
 - Prüf-, Einstell- und Reinigungsarbeiten

- Arbeiten an Führungsschiene und Sägekette
- Verlassen des Geräts
- Transport
- Aufbewahrung
- Wartungs- und Reparaturarbeiten
- Gefahr
- Halten Sie einen Mindestabstand von 10 m zu oberirdischen elektrischen Leitungen ein.

3.9.2 Vibrationsbelastung



WARNUNG!

Gefahr durch Vibration

Der tatsächliche Vibrationsemissionswert bei der Gerätebenutzung kann vom angegebenen Wert des Herstellers abweichen. Beachten Sie vor bzw. während der Benutzung folgende Einflussfaktoren:

- Wird das Gerät bestimmungsgemäß verwendet?
- Wird das Material auf die richtige Art und Weise geschnitten bzw. verarbeitet?
- Befindet sich das Gerät in einem ordentlichen Gebrauchszustand?
- Ist das Schneidwerkzeug ordentlich geschärft bzw. ist das richtige Schneidwerkzeug eingebaut?
- Sind die Haltegriffe und ggf. optionale Vibrationsgriffe montiert, und sind diese fest mit dem Gerät verbunden?
- Betreiben Sie das Gerät nur mit der für die jeweilige Arbeit erforderlichen Motordrehzahl. Vermeiden Sie die maximale Drehzahl, um Lärm und Vibrationen zu verringern.
- Aufgrund unsachgemäßer Benutzung und Wartung können sich der Lärm und die Vibrationen des Geräts erhöhen. Dies führt zu Gesundheitsschäden. Schalten Sie in diesem Fall das Gerät sofort aus und lassen Sie es von einer autorisierten Service-Werkstätte reparieren.
- Der Belastungsgrad durch Vibration ist von der durchzuführenden Arbeit bzw. der Verwendung des Geräts abhängig. Schätzen Sie ihn ab und legen Sie entsprechende Arbeitspausen ein. Dadurch verringert sich die Vibrationsbelastung über die gesamte Arbeitszeit wesentlich.
- Der längere Gebrauch des Geräts setzt den Bediener Vibrationen aus und kann Kreislauf-

probleme ("weißer Finger") verursachen. Um dieses Risiko zu vermindern, Handschuhe tragen und die Hände warm halten. Falls ein Symptom des "weißen Fingers" erkannt wird, sofort einen Arzt aufsuchen. Zu diesen Symptomen gehören: Gefühllosigkeit, Verlust der Sensibilität, Kribbeln, Jucken, Schmerz, Nachlassen der Kraft, Änderung der Farbe oder des Zustands der Haut. Normalerweise betreffen diese Symptome die Finger, die Hände oder den Puls. Bei niedrigen Temperaturen erhöht sich die Gefahr.

- Legen Sie während Ihres Arbeitstages längere Pausen ein, damit Sie sich vom Lärm und den Vibrationen erholen können. Planen Sie Ihre Arbeit so, dass der Einsatz von Geräten, die starke Vibrationen erzeugen, über mehrere Tage verteilt wird.
- Falls Sie ein unangenehmes Gefühl oder eine Hautverfärbung während der Benutzung des Geräts an Ihren Händen feststellen, unterbrechen Sie sofort die Arbeit. Legen Sie ausreichende Arbeitspausen ein. Ohne ausreichende Arbeitspausen kann es zu einem Hand-Arm-Vibrationssyndrom kommen.
- Minimieren Sie Ihr Risiko, sich Vibrationen auszusetzen. Pflegen Sie das Gerät entsprechend den Anweisungen in der Betriebsanleitung.
- Falls das Gerät häufig verwendet wird, kontaktieren Sie Ihren Fachhändler um Antivibrationszubehör (z. B. Griffe) zu erwerben.
- Vermeiden Sie es, mit dem Gerät bei Temperaturen von unter 10 °C zu arbeiten. Legen Sie in einem Arbeitsplan fest, wie die Vibrationsbelastung begrenzt werden kann.

3.9.3 Lärmbelastung

Eine gewisse Lärmbelastung durch dieses Gerät ist unvermeidbar. Verlegen Sie lärmintensive Arbeiten auf zugelassene und dafür bestimmte Zeiten. Halten Sie sich ggf. an Ruhezeiten und beschränken sie die Arbeitsdauer auf das Notwendigste. Zu Ihrem persönlichen Schutz und zum Schutz in der Nähe befindlicher Personen ist ein geeigneter Gehörschutz zu tragen.

4 MONTAGE UND INBETRIEBNAHME

4.1 Führungsschiene und Sägekette montieren (02 – 06)



VORSICHT!

Verletzungsgefahr an der Sägekette

Die Schneidkanten der Sägekette sind sehr scharf, sodass es beim Hantieren mit der Sägekette zu Schnittverletzungen kommen kann. Beachten Sie vor allen Arbeiten mit der Sägekette:

- Schalten Sie das Gerät aus und entfernen Sie den Akku.
- Tragen Sie Sicherheitshandschuhe.

1. Befestigungsmutter (02/1) der Kettenradabdeckung (02/2) lösen (02/a). Befestigungsmutter und Kettenradabdeckung abnehmen.
2. Kettenspannschraube (03/1) mit dem Schraubendreher am Kombischlüssel lösen. Kettenspannschraube solange drehen, bis sich der Kettenspannzapfen (03/2) am hinteren Gewindeende befindet (03/a).
3. Sägekette einlegen:
 - Die Schneidzähne (04/1) der Sägekette (04/2), die oben auf der Führungsschiene liegen sollen, zur Führungsschienspitze (04/3) ausrichten (04/a).
Hinweis: Auf richtig montierte Kette achten!
 - Sägekette (04/2) in die Nut (04/4) der Führungsschiene einlegen und vollständig um die Führungsschiene herumführen.
4. Führungsschiene samt aufgelegter Sägekette in das geöffnete Gehäuse legen:
 - Sägekette (05/1) um das Antriebskettenrad (05/2) herumlegen.
 - Führungsschiene (05/3) so ausrichten, dass der Führungszapfen (05/4) in das Langloch (05/5) der Führungsschiene eingreift.
 - Führungsschiene (05/3) so ausrichten, dass der Kettenspannzapfen (05/6) in eine der beiden Kettenspannbohrungen (05/7) eingreift.
 - Sägekette (05/1) so ausrichten, dass sie in der Nut der Führungsschiene (05/3) und am Antriebskettenrad (05/2) anliegt.
5. Kettenradabdeckung (06/1) auflegen und mit Befestigungsmutter (06/2) festziehen (06/a).

6. Sägekette spannen (Sägekette spannen und entspannen (07)).

4.2 Sägekette spannen und entspannen (07)

1. Befestigungsmutter der Abdeckung leicht lösen.
2. Sägekette spannen, dabei den Kombischlüssel benutzen:
 - Sägekette spannen: Kettenspannschraube (07/1) im Uhrzeigersinn drehen (07/a).
 - Sägekette entspannen: Kettenspannschraube (07/1) entgegen des Uhrzeigersinns drehen (07/b).
3. Kettenspannung kontrollieren (siehe *Kapitel 5.2 "Kettenspannung kontrollieren"*, Seite 13). Ggf. vorhergehenden Schritt wiederholen.

4.3 Sägekettenöl einfüllen (08)

Im Gerät befindet sich bei Lieferung kein Sägekettenöl!

ACHTUNG!

Gefahr von Geräteschäden

Die Benutzung des Gerätes ohne Sägekettenöl führt zur Beschädigung der Sägekette und der Führungsschiene.

- Betreiben Sie das Gerät nie ohne Sägekettenöl.
- Füllen Sie vor Arbeitsbeginn Sägekettenöl in den Öltank ein und kontrollieren Sie den Ölstand während der Arbeit.
- Prüfen Sie mindestens vor jedem Arbeitsbeginn, ob die Kettenschmierung funktioniert.

Lebensdauer und Schnittleistung der Sägekette hängen von der optimalen Schmierung ab. Während des Betriebs wird die Sägekette automatisch mit Öl benetzt.

ACHTUNG!

Gefahr von Geräteschäden

Die Verwendung von Altöl für die Kettenschmierung führt aufgrund des darin enthaltenen metallischen Abriebs zu vorzeitigem Verschleiß von Führungsschiene und Sägekette. Zudem entfällt die Gewährleistung des Herstellers.

- Verwenden Sie niemals Altöl, sondern nur biologisch abbaubares Sägekettenöl.

ACHTUNG!**Gefahr von Umweltschäden**

Die Verwendung von mineralischem Öl für die Kettenschmierung führt zu gravierenden Umweltschäden.

- Verwenden Sie niemals mineralisches Öl, sondern nur biologisch abbaubares Sägekettenöl.

Prüfen Sie vor jedem Arbeitsbeginn und bei jedem Akkuwechsel den Ölstand und füllen Sie Sägekettenöl nach, falls nötig:

1. Ölstand im Sichtfenster (08/1) des Öltanks kontrollieren. Es muss immer Öl zu sehen sein. Der minimale und der maximale Ölstand dürfen nicht überschritten werden.
2. Hochentaster waagrecht auf eine feste Unterlage stellen und halten.
3. Gerät um den Öltankverschluss (08/2) herum reinigen.
4. Öltankverschluss (08/2) abschrauben.
5. Öltank mit biologisch abbaubarem Sägekettenöl befüllen. Dabei im Sichtfenster (08/1) des Öltanks den Ölstand kontrollieren. Nicht überlaufen lassen!
 - Zum leichteren Befüllen einen Trichter verwenden.
 - Es darf kein Schmutz in den Öltank gelangen.
6. Öltankverschluss (08/2) wieder zuschrauben.

4.4 Tragegurt am Basisgerät anbringen

Siehe Betriebsanleitung "Multitool MT 42 – Basisgerät".

4.5 Anbaugerät auf das Basisgerät aufstecken

Siehe Betriebsanleitung "Multitool MT 42 – Basisgerät".

5 BEDIENUNG**VORSICHT!****Verbrennungsgefahr**

Das Getriebegehäuse wird während des Betriebs heiß.

- Getriebegehäuse nicht berühren.

5.1 Gerät ein- und ausschalten

Siehe Betriebsanleitung "Multitool MT 42 – Basisgerät".

5.2 Kettenspannung kontrollieren

Die Kettenspannung häufig kontrollieren, da sich neue Sägeketten längen.

1. Sägekette von Hand etwas durchziehen und dabei kontrollieren:
 - Im kalten Zustand: Die Sägekette ist richtig gespannt, wenn sie sich in der Mitte der Führungsschiene um ca. 3 – 4 mm anheben und von Hand leicht durchziehen lässt. Bei Betriebstemperatur längt sich die Sägekette und hängt durch.
 - Die Treibglieder der Sägekette dürfen nicht aus der Rille an der Unterseite der Führungsschiene heraustreten – die Sägekette könnte sonst abspringen.
2. Falls erforderlich, die Sägekette nachspannen (Sägekette spannen und entspannen (07)).

5.3 Kettenschmierung prüfen

Die Funktion der automatischen Kettenschmierung prüfen, indem Sie den Hochentaster einschalten und ihn mit der Spitze in Richtung eines Kartons oder Papiers auf dem Boden halten.

ACHTUNG!**Gefahr von Geräteschäden**

Bodenberührung führt unweigerlich zum Abstumpfen der Sägekette.

- Berühren Sie mit der Kette nicht den Boden und halten Sie einen Sicherheitsabstand von 20 cm ein!

1. Gerät einschalten.
2. Führungsschienenspitze in Richtung eines Kartons oder Papiers auf dem Boden halten.
 - Zeigt sich eine zunehmende Ölspur, arbeitet die Kettenschmierung einwandfrei.
 - Zeigt sich trotz vollem Öltank keine Ölspur: Die Öleintrittsbohrung im Gerät und die Nut der Führungsschiene reinigen.

Sollte dies nicht zum Erfolg führen, wenden Sie sich bitte an unseren Kundendienst.

6 ARBEITSVERHALTEN UND ARBEITSTECHNIK (09 – 13)



WARNUNG!

Erhöhte Sturzgefahr

Es besteht erhöhte Sturzgefahr, wenn die Arbeit von einer erhöhten Position aus (z. B. Leiter) vorgenommen wird.

- Arbeiten Sie mit dem Gerät immer vom Boden aus und achten Sie dabei darauf, dass Sie sicher stehen.
- Beachten Sie die Sicherheitshinweise.
- Stehen Sie so, dass der Schnitt möglichst im Winkel von 90° zum Ast ausgeführt werden kann (09/a).
- Dicke Äste in Abschnitten absägen, damit Sie eine bessere Kontrolle über den Aufschlagplatz haben (10/1).
- Niemals in den Wulst am Astansatz sägen, um die Wundheilung zu verbessern und Fäulnis zu vermeiden (11).
- Mit der Baumanschlagkralle (12/1) den Hochentaster beim Sägen gegen den Ast (12/2) drücken (12/a), um ihn am Ast zu stabilisieren.
- Einen Entlastungsschnitt (13/a) auf der Astunterseite machen, bevor der Ast abgesägt wird (13/b). So lassen sich das Abreißen der Rinde sowie schwer heilende Schäden am Baum verhindern. Der Entlastungsschnitt soll nicht tiefer als 1/3 der Astdicke sein, um ein Festklemmen des Hochentasters zu vermeiden.
- Den Hochentaster immer mit rotierender Sägekette aus dem Ast herausziehen, damit er nicht eingeklemmt wird.

7 WARTUNG UND PFLEGE



WARNUNG!

Gefahr von Schnittverletzungen

Gefahr von Schnittverletzungen beim Hineingreifen in scharfkantige und sich bewegende Geräteteile sowie in Schneidwerkzeuge.

- Schalten Sie vor Wartungs-, Pflege- und Reinigungsarbeiten immer das Gerät aus. Entfernen Sie den Akku.
- Tragen Sie bei Wartungs-, Pflege- und Reinigungsarbeiten immer Schutzhandschuhe.

7.1 Sägekette und Führungsschiene

7.1.1 Sägekette und Führungsschiene austauschen

Sägekette und Führungsschiene austauschen

Sägekette und Führungsschiene sind großem Verschleiß ausgesetzt. Wechseln Sie Sägekette und Führungsschiene umgehend aus, wenn die einwandfreie Funktion nicht gewährleistet ist.

7.1.2 Führungsschiene wenden

Zur Vermeidung einer einseitigen Abnutzung der Führungsschiene, diese bei jedem Kettenwechsel wenden.

7.1.3 Sägekette schärfen



VORSICHT!

Verletzungsgefahr durch Rückschlag

Beschädigte oder falsch geschärfte Sägeketten erhöhen die Rückschlaggefahr! Verletzungen können die Folge sein.

- Säubern Sie die Sägekette regelmäßig.
- Prüfen Sie die Sägekette regelmäßig auf Beschädigungen und tauschen Sie sie aus, wenn nötig.
- Wenn Sie mit dem Schärfen einer Sägekette nicht vertraut sind: Wenden Sie sich an den Kundendienst.


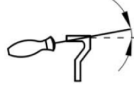

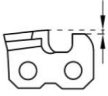

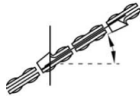


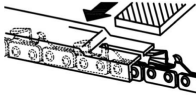

Die Sägekette muss in folgenden Fällen geschärft werden:

- Es wird anstatt Sägespänen nur noch Holzstaub ausgeworfen.
- Der Hochentaster muss während des Entastens durch das Holz gedrückt werden.

Für den unerfahrenen Benutzer: Lassen Sie die Sägekette von einem Fachmann/Kundendienst

schärfen. Falls Sie die Sägekette selbst schärfen,

beachten Sie die folgenden Werte. Zubehör erhalten Sie im Fachhandel.

Kettentyp	Feilendurchmesser	Kopfwinkel	Unterschnittwinkel	Kopfneigungswinkel (55°)	Tiefenmaß
					
		Drehwinkel des Werkzeugs	Neigungswinkel des Werkzeugs	Seitenwinkel	
					
Oregon 90PX040X	5/32"	30°	0°	80°	0,025"
 <p>Tiefenmaß</p>				 <p>Feile</p>	



HINWEIS

Nehmen Sie beim Schärfen wenig Material ab!

Zum Schärfen Ihrer Sägekette empfehlen wir ein Kettenschärfgerät.



HINWEIS

Ein abgenutztes oder beschädigtes Antriebskettenrad vermindert die Lebensdauer der Sägekette und muss deswegen unverzüglich vom Kundendienst ausgetauscht werden.

7.1.4 Führungsschiene reinigen

1. Führungsschiene und Nut der Führungsschiene, sowie die Ölaustrittsöffnungen regelmäßig reinigen.
2. Den Grat, der sich durch die Sägekette an der Führungsschiene gebildet hat, mit einer Flachfeile entfernen.

7.2 Antriebskettenrad prüfen und reinigen

Die Beanspruchung des Antriebskettenrads (05/2) ist besonders groß. Führen Sie deshalb durch:

1. Zähne des Antriebskettenrads regelmäßig auf Abnutzung oder Beschädigung überprüfen.
2. Antriebskettenrad und Führungsschienenbefestigung mit einer Bürste reinigen.

8 LAGERUNG

Nach jedem Gebrauch das Gerät gründlich reinigen und – falls vorhanden – alle Schutzabdeckungen anbringen. Gerät an einem trockenen, abschließbaren Platz und außerhalb der Reichweite von Kindern aufbewahren.

Vor Betriebspausen, die länger als 30 Tage dauern, folgende Arbeiten durchführen:

1. Öltank für das Sägekettenöl entleeren.
2. Sägekette und Führungsschiene abnehmen, reinigen und mit Rostschutzöl einsprühen.
3. Gerät gründlich reinigen und in einem trockenen Raum aufbewahren.

ACHTUNG!**Gefahr von Geräteschäden**

Eingetrocknetes/verklebtes Sägekettenöl schädigt bei längerer Lagerung öl-führende Bauteile.

- Das Sägekettenöl vor längerer Lagerung aus dem Gerät entfernen.

9 HILFE BEI STÖRUNGEN**VORSICHT!****Verletzungsgefahr**

Scharfkantige und sich bewegende Geräteteile können zu Verletzungen führen.

- Tragen Sie bei Wartungs-, Pflege- und Reinigungsarbeiten immer Schutzhandschuhe!

Störung	Ursache	Beseitigung
Führungsschiene und Sägekette laufen heiß. Rauchentwicklung.	Sägekette ist zu straff gespannt.	Kettenspannung kontrollieren. Sägekette nachspannen.
	Öltank ist leer.	Sägekettenöl nachfüllen.
	Öleintrittsbohrung und/oder Nut der Führungsschiene sind verschmutzt.	Öleintrittsbohrung und Nut der Führungsschiene reinigen.
Motor läuft, aber Sägekette bewegt sich nicht.	Sägekette ist zu straff gespannt.	Kettenspannung kontrollieren. Sägekette nachspannen.
	Gerätefehler	AL-KO Service-stelle aufsuchen.
Anstatt Sägespänen wird nur noch Holzstaub ausgeworfen. Hochentaster muss durch das Holz gedrückt werden.	Sägekette ist stumpf.	Sägekette schärfen oder AL-KO Service-stelle aufsuchen.

Störung	Ursache	Beseitigung
Gerät vibriert ungewöhnlich.	Gerätefehler	AL-KO Service-stelle aufsuchen.
Weitere Störungen	Siehe Betriebsanleitung "Multi-tool MT 42 – Basisgerät".	

**HINWEIS**

Bei Störungen, die nicht in dieser Tabelle aufgeführt sind oder nicht selbst behoben werden können, an unseren Kundendienst wenden.

10 TRANSPORT

Führen Sie vor dem Transport folgende Maßnahmen durch:

- Gerät ausschalten.
- Akku aus dem Basisgerät entfernen.
- Basisgerät, Verlängerungsrohr (falls vorhanden) und Anbaugerät voneinander trennen.

**HINWEIS**

Die Nennenergie des Akkus beträgt mehr als 100 Wh! Deshalb die nachfolgenden Transporthinweise beachten!

Der enthaltene Li-Ion Akku unterliegt dem Gefahrgutrecht, kann jedoch unter vereinfachten Bedingungen transportiert werden:

- Durch den privaten Benutzer kann der Akku ohne weitere Auflagen auf der Straße transportiert werden, sofern dieser einzelhandelsgerecht verpackt ist und der Transport Privat-zwecken dient.
- Gewerbliche Nutzer, welche den Transport in Verbindung mit ihrer Haupttätigkeit durchführen (z. B. Lieferungen von und zu Baustellen oder Vorführungen), können diese Vereinfachung ebenfalls in Anspruch nehmen.

In beiden o. g. Fällen müssen zwingend Vorkehrungen getroffen werden, um ein Freiwerden des Inhalts zu verhindern. In anderen Fällen sind die Vorschriften des Gefahrgutrechts zwingend einzuhalten! Bei Nichtbeachtung drohen dem Absender und ggf. dem Beförderer empfindliche Strafen.

Weitere Hinweise zu Beförderung und Versand

- Lithium-Ionen-Akkus nur im unbeschädigtem Zustand transportieren bzw. versenden!

- Zum Transport des Akkus ausschließlich den Original-Karton oder einen geeigneten Gefahrgutkarton (nicht erforderlich bei Akkus mit weniger als 100 Wh Nennenergie) verwenden.
- Offene Akkukontakte abkleben, um einen Kurzschluss zu verhindern.
- Den Akku innerhalb der Verpackung vor Ver-rutschen sichern, um Beschädigungen am Akku zu verhindern.
- Die korrekte Kennzeichnung und Dokumenta-tion der Sendung beim Transport bzw. Ver-sand (z. B. durch Paketdienst oder Spedition) sicherstellen.
- Sich vorab informieren, ob ein Transport mit dem gewählten Dienstleister möglich ist, und die Sendung anzeigen.

Wir empfehlen die Hinzuziehung eines Gefahrgut-Fachmanns zur Vorbereitung des Versands. Auch eventuelle weiterführende nationale Vorschriften beachten.

11 ENTSORGUNG

Hinweise zum Elektro- und Elektronikgerätegesetz (ElektroG)



- Elektro- und Elektronik-Altgeräte gehören nicht in den Hausmüll, sondern sind einer getrennten Erfassung bzw. Entsorgung zuzuführen!
- Altbatterien oder -akkus, welche nicht fest im Altgerät verbaut sind, müssen vor der Abgabe entnommen werden! Deren Entsorgung wird über das Batteriegesetz geregelt.
- Besitzer bzw. Nutzer von Elektro- und Elektronikgeräten sind nach deren Gebrauch gesetzlich zur Rückgabe verpflichtet.
- Der Endnutzer trägt die Eigenverantwortung für das Löschen seiner personenbezogenen Daten auf dem zu entsorgenden Altgerät!

Das Symbol der durchgestrichenen Mülltonne bedeutet, dass Elektro- und Elektronikaltgeräte nicht über den Hausmüll entsorgt werden dürfen.

Elektro- und Elektronikaltgeräte können bei folgenden Stellen unentgeltlich abgegeben werden:

- Öffentlich-rechtliche Entsorgungs- bzw. Sammelstellen (z. B. kommunale Bauhöfe)

- Verkaufsstellen von Elektrogeräten (stationär und online), sofern Händler zur Rücknahme verpflichtet sind oder diese freiwillig anbieten.

Diese Aussagen gelten nur für Geräte, die in den Ländern der Europäischen Union installiert und verkauft werden und die der Europäischen Richtlinie 2012/19/EU unterliegen. In Ländern außerhalb der Europäischen Union können davon abweichende Bestimmungen für die Entsorgung von Elektro- und Elektronik-Altgeräten gelten.

Hinweise zum Batteriegesetz (BattG)



- Altbatterien und -akkus gehören nicht in den Hausmüll, sondern sind einer getrennten Erfassung bzw. Entsorgung zuzuführen!
- Zur sicheren Entnahme von Batterien oder Akkus aus dem Elektrogerät und für Informationen über deren Typ bzw. chemisches System beachten Sie die weiteren Angaben innerhalb der Bedienungs- bzw. Montageanleitung.
- Besitzer bzw. Nutzer von Batterien und Akkus sind nach deren Gebrauch gesetzlich zur Rückgabe verpflichtet. Die Rückgabe beschränkt sich auf die Abgabe von haushaltsüblichen Mengen.

Altbatterien können Schadstoffe oder Schwermetalle enthalten, die der Umwelt und der Gesundheit Schaden zufügen können. Eine Verwertung der Altbatterien und Nutzung der darin enthaltenen Ressourcen trägt zum Schutz dieser beiden wichtigen Güter bei.

Das Symbol der durchgestrichenen Mülltonne bedeutet, dass Batterien und Akkus nicht über den Hausmüll entsorgt werden dürfen.

Befinden sich zudem die Zeichen Hg, Cd oder Pb unterhalb der Mülltonne, so steht dies für Folgendes:

- Hg: Batterie enthält mehr als 0,0005 % Quecksilber
 - Cd: Batterie enthält mehr als 0,002 % Cadmium
 - Pb: Batterie enthält mehr als 0,004 % Blei
- Akkus und Batterien können bei folgenden Stellen unentgeltlich abgegeben werden:
- Öffentlich-rechtliche Entsorgungs- bzw. Sammelstellen (z. B. kommunale Bauhöfe)
 - Verkaufsstellen von Batterien und Akkus
 - Rücknahmestellen des gemeinsamen Rücknahmesystems für Geräte-Altbatterien

- Rücknahmestelle des Herstellers (falls nicht Mitglied des gemeinsamen Rücknahmesystems)

Diese Aussagen sind nur gültig für Akkus und Batterien, die in den Ländern der Europäischen Union verkauft werden und die der Europäischen Richtlinie 2006/66/EG unterliegen. In Ländern außerhalb der Europäischen Union können davon abweichende Bestimmungen für die Entsorgung von Akkus und Batterien gelten.

12 KUNDENDIENST/SERVICE

Bei Fragen zu Garantie, Reparatur oder Ersatzteilen wenden Sie sich bitte an Ihre nächstgelegene AL-KO Servicestelle. Diese finden Sie im Internet unter folgender Adresse:
www.al-ko.com/service-contacts



13 GARANTIE

Etwaige Material- oder Herstellungsfehler am Gerät beseitigen wir während der gesetzlichen Verjährungsfrist für Mängelansprüche entsprechend unserer Wahl durch Reparatur oder Ersatzlieferung. Die Verjährungsfrist bestimmt sich jeweils nach dem Recht des Landes, in dem das Gerät gekauft wurde.

Unsere Garantiezusage gilt nur bei:

- Beachten dieser Betriebsanleitung
- Sachgemäßer Behandlung
- Verwenden von Original-Ersatzteilen

Die Garantie erlischt bei:

- Eigenmächtigen Reparaturversuchen
- Eigenmächtigen technischen Veränderungen
- Nicht bestimmungsgemäßer Verwendung

Von der Garantie ausgeschlossen sind:

- Lackschäden, die auf normale Abnutzung zurückzuführen sind
- Verschleißteile, die auf der Ersatzteilkarte mit Rahmen xxxxxx (x) gekennzeichnet sind

Die Garantiezeit beginnt mit dem Kauf durch den ersten Endabnehmer. Maßgebend ist das Datum auf dem Kaufbeleg. Wenden Sie sich bitte mit dieser Erklärung und dem Original-Kaufbeleg an Ihren Händler oder die nächste autorisierte Kundendienststelle. Die gesetzlichen Mängelansprüche des Käufers gegenüber dem Verkäufer bleiben durch diese Erklärung unberührt.

14 ORIGINAL-EG-KONFORMITÄTSERKLÄRUNG

Siehe Betriebsanleitung "Multitool MT 42 – Basisgerät".



TRANSLATION OF THE ORIGINAL INSTRUCTIONS FOR USE

Contents

1	About these operating instructions	20	6	Working behaviour and working technique (09 – 13)	27
1.1	Legends and signal words	21	7	Maintenance and care	27
2	Product description	21	7.1	Saw chain and guide rail	28
2.1	Designated use (01)	21	7.1.1	Replacing the saw chain and guide rail	28
2.2	Possible foreseeable misuse	21	7.1.2	Turning the guide rail	28
2.3	Residual dangers	21	7.1.3	Sharpening the saw chain	28
2.4	Symbols on the polemounted pruner .	21	7.1.4	Cleaning the guide rail	29
2.5	Safety and protective devices	22	7.2	Checking and cleaning the drive sprocket	29
2.6	Product overview	22	8	Storage	29
3	Safety instructions	22	9	Help in case of malfunction	29
3.1	Operator	22	10	Transport	30
3.2	Personal protective equipment	22	11	Disposal	30
3.3	Safety in the workplace	22	12	After-Sales / Service	31
3.4	Safety of persons and animals	22	13	Guarantee	32
3.5	Appliance safety	23	14	EU declaration of conformity	32
3.6	Electrical safety	23			
3.7	Chain saw safety warnings	23			
3.8	Causes and operator prevention of kickback	24			
3.9	Safety instructions for the polemounted pruner	24			
3.9.1	Work instructions (01)	24			
3.9.2	Vibration load	24			
3.9.3	Noise pollution	25			
4	Installation and start-up	25			
4.1	Installing the guide rail and saw chain (02 – 06)	25			
4.2	Tensioning and slackening the saw chain (07)	26			
4.3	Filling saw chain oil (08)	26			
4.4	Attaching the carrying belt to the basic appliance	26			
4.5	Putting the attachment on the basic appliance	26			
5	Operation	26			
5.1	Switching the appliance on and off	26			
5.2	Checking the chain tension	27			
5.3	Checking the chain lubrication	27			

1 ABOUT THESE OPERATING INSTRUCTIONS

- The German version is the original operating instructions. All additional language versions are translations of the original operating instructions.
- It is essential to read through these operating instructions carefully before start-up. This is essential for safe working and trouble-free handling.
- Always safeguard these operating instructions so that they can be consulted if you need any information about the appliance.
- Only pass on the appliance to other persons together with these operating instructions.
- Comply with the safety and warning information in these operating instructions.

1.1 Legends and signal words



DANGER!

Denotes an imminently dangerous situation which will result in fatal or serious injury if not avoided.



WARNING!

Denotes a potentially dangerous situation which can result in fatal or serious injury if not avoided.



CAUTION!

Denotes a potentially dangerous situation which can result in minor or moderate injury if not avoided.

IMPORTANT!

Denotes a situation which can result in material damage if not avoided.



NOTE

Special instructions for ease of understanding and handling.

2 PRODUCT DESCRIPTION

The polemounted pruner allows you to prune , trees and other shrubs conveniently and safely from the ground. This eliminates the time-consuming and dangerous work on a ladder or a tree.

2.1 Designated use (01)

The polemounted pruner CSA 4220 attachment may only be used in interaction with the basic appliance MT 42. The whole appliance is intended to prune established trees and other shrubs from the ground. The user must stand firmly on the ground (01).

Only biodegradable saw chain oil must be used.

The basic appliance as well as the attachments are solely intended for use in non-commercial applications. Any other use, as well as unauthorised conversions or add-ons, are regarded as contrary to the intended use and will result in invalidation of the warranty as well as loss of conformity (CE mark); the manufacturer will thus decline any responsibility for damage and/or injury suffered by the user or third parties.

2.2 Possible foreseeable misuse

- Do not saw off any branches that are directly or at an acute angle above the user or other persons.
- Do not operate the appliance standing on a ladder.
- Only use one extension pipe, even if further extension pipes are available.
- Do not use any used oil or mineral oil.



2.3 Residual dangers

Even during correct use of the appliance, there is always a certain residual risk that cannot be excluded. Depending on the use, the following potential risks can be derived from the type and construction of the appliance:

- Contact with wood chips and oil dust flying around
- Inhalation of wood chip particles and oil dust
- Injuries caused by saw chain parts flying around
- Cutting injuries on the saw chain

2.4 Symbols on the polemounted pruner

Symbol	Meaning
	Pay special attention when handling this product!
	Minimum distance of 10 m to electrical cables and live lines.
	Read the operating instructions before starting operation.
	Wear eye protection, ear defenders and a helmet!
	Wear safety boots!

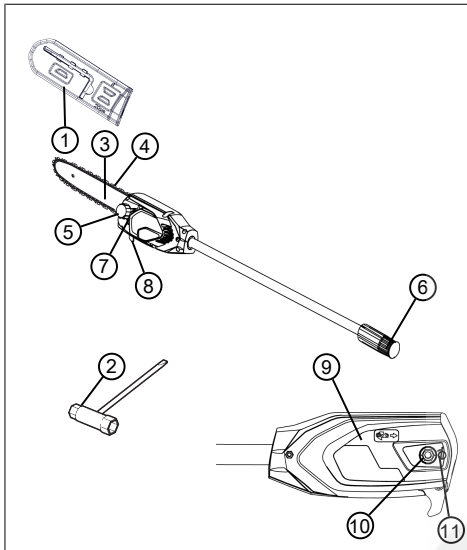
Symbol	Meaning
	Wear protective gloves!
	Protect the appliance from rain and moisture!

2.5 Safety and protective devices

Protective cover of the guide rail

Before transport, the protective cover must be pushed onto the guide rail and saw chain to avoid injuries to persons and damage to objects.

2.6 Product overview



No.	Component
1	Protective cover of the guide rail
2	Combination spanner
3	Chain bar
4	Saw chain
5	Fill opening of the oil tank
6	Coupling for extension pipe or basic appliance

No.	Component
7	Viewing aperture of the oil tank
8	Hook
9	Chain sprocket cover
10	Fastening nut
11	Chain tensioning screw

3 SAFETY INSTRUCTIONS

3.1 Operator

- Young people under 16 years of age and people who do not know the instructions for use are not allowed to use the appliance. Heed any country-specific safety regulations concerning the minimum age of the user.
- Do not operate the appliance if you are under the influence of alcohol, drugs or medication.

3.2 Personal protective equipment

- Wear clothing and protective equipment in accordance with the regulations in order to avoid injuries to the head and limbs, as well as to avoid hearing impairment.
- The personal protective equipment comprises:
 - Protective helmet, safety goggles and breathing protection
 - Long trousers and solid shoes
 - During maintenance and care: Protective gloves

3.3 Safety in the workplace

- Only work during daylight or under very bright artificial light.
- Before working, remove any dangerous objects from the working area, e.g. branches, glass or metal pieces, stones.
- Make sure you are standing safely.

3.4 Safety of persons and animals

- Only use the appliance for the purposes for which it is intended. Any non-intended use can lead to injury and property damage.
- Only switch on the appliance when there are no persons and/or animals in the working area.
- Keep hands, feet and other parts of the body away from moving appliance parts (e.g. saw chain, blade system).

- Appliance parts, such as engine covers and cutting tools, can heat up considerably during operation. Do not touch them. After switching off, wait until the appliance has cooled.

3.5 Appliance safety

- Only use the appliance under the following conditions:
 - The appliance is not soiled.
 - The appliance show no signs of damage.
 - All controls function properly.
- Keep all appliance handles dry and clean.
- Do not overload the appliance. It is intended for light work in the private sector. Overload can lead to damage to the appliance.
- Never operate the appliance with worn or defective parts. Always replace defective parts with original spare parts from the manufacturer. If the appliance is operated with worn or defective parts, guarantee claims against the manufacturer are excluded.

3.6 Electrical safety

- To avoid short-circuits and destroying electrical components:
 - Protect the appliance against humidity and do not use it in the rain.
 - Do not spray the appliance with water.
 - Do not open the appliance.



NOTE

Heed the safety instructions for the rechargeable battery and for the charging unit in the separate operating instructions.

3.7 Chain saw safety warnings

- **Keep all parts of the body away from the saw chain when the chain saw is operating. Before you start the chain saw, make sure the saw chain is not contacting anything.** A moment of inattention while operating chain saws may cause entanglement of your clothing or body with the saw chain.
- **Always hold the chain saw with your right hand on the rear handle and your left hand on the front handle.** Holding the chain saw with a reversed hand configuration increases the risk of personal injury and should never be done.
- **Hold the power tool by insulated gripping surfaces only, because the saw chain may**

contact hidden wiring. Saw chains contacting a "live" wire may make exposed metal parts of the power tool "live" and could give the operator an electric shock.

- **Wear safety glasses and hearing protection. Further protective equipment for head, hands, legs and feet is recommended.** Adequate protective clothing will reduce personal injury by flying debris or accidental contact with the saw chain.
- **Do not operate a chain saw in a tree.** Operation of a chain saw while up in a tree may result in personal injury.
- **Always keep proper footing and operate the chain saw only when standing on fixed, secure and level surface.** Slippery or unstable surfaces such as ladders may cause a loss of balance or control of the chain saw.
- **When cutting a limb that is under tension be alert for spring back.** When the tension in the wood fibres is released the spring loaded limb may strike the operator and/or throw the chain saw out of control.
- **Use extreme caution when cutting brush and saplings.** The slender material may catch the saw chain and be whipped toward you or pull you off balance.
- **Carry the chain saw by the front handle with the chain saw switched off and away from your body. When transporting or storing the chain saw always fit the guide bar cover.** Proper handling of the chain saw will reduce the likelihood of accidental contact with the moving saw chain.
- **Follow instructions for lubricating, chain tensioning and changing accessories.** Improperly tensioned or lubricated chain may either break or increase the chance for kick-back.
- **Keep handles dry, clean, and free from oil and grease.** Greasy, oily handles are slippery causing loss of control.
- **Cut wood only. Do not use chain saw for purposes not intended. For example: do not use chain saw for cutting plastic, masonry or non-wood building materials** Use of the chain saw for operations different than intended could result in a hazardous situation.

3.8 Causes and operator prevention of kickback

Kickback may occur when the nose or tip of the guide bar touches an object, or when the wood closes in and pinches the saw chain in the cut.

Tip contact in some cases may cause a sudden reverse reaction, kicking the guide bar up and back towards the operator.

Pinching the saw chain along the top of the guide bar may push the guide bar rapidly back towards the operator.

Either of these reactions may cause you to lose control of the saw which could result in serious personal injury. Do not rely exclusively upon the safety devices built into your saw. As a chain saw user, you should take several steps to keep your cutting jobs free from accident or injury.

Kickback is the result of tool misuse and/or incorrect operating procedures or conditions and can be avoided by taking proper precautions as given below:

- **Maintain a firm grip, with thumbs and fingers encircling the chain saw handles, with both hands on the saw and position your body and arm to allow you to resist kickback forces.** Kickback forces can be controlled by the operator, if proper precautions are taken. Do not let go of the chain saw.
- **Do not overreach and do not cut above shoulder height.** This helps prevent unintended tip contact and enables better control of the chain saw in unexpected situations.
- **Only use replacement bars and chains specified by the manufacturer.** Incorrect replacement bars and chains may cause chain breakage and/or kickback.
- **Follow the manufacturer's sharpening and maintenance instructions for the saw chain.** Decreasing the depth gauge height can lead to increased kickback.

3.9 Safety instructions for the polemounted pruner

3.9.1 Work instructions (01)

- During pruning, lift the polemounted pruner (01/1) to a maximum angle of 60° (01/2). At a steeper angle, you inevitably get into the area where cut-off branches can fall. Always stand outside this area.
- Plan an escape route in advance for getting out of the way of falling branches. This es-

cape route must be free of obstacles such as sawn-off branches or slippery places that could hinder getting out of the way.

- Keep a safe distance from bystanders, animals, objects or buildings, which is at least approx. 2.5x the length of the branch to be sawn off. If that is not possible, saw the branch off piece by piece.
- Do not attempt to saw a branch that has a diameter greater than the length of the chain bar.
- Avoid moving branches or objects becoming caught in the saw chain. In this case, immediately switch off the polemounted pruner.
- Remove the rechargeable battery from the basic appliance and push the protective cover over the saw chain for:
 - Testing, adjustment work and cleaning work
 - Work on the guide rail and saw chain
 - Leaving the appliance
 - Transport
 - Storage
 - Maintenance and repair work
 - Danger
- Maintain a minimum distance of 10 m to overhead electrical lines.

3.9.2 Vibration load



WARNING!

Danger due to vibration

The actual magnitude of the vibration emissions during the use of the appliance may deviate from that stated by the manufacturer. Observe the following influencing factors before or during use:

- Is the appliance being used as intended?
- Is the material being cut or processed in the proper manner?
- Is the appliance in a proper condition of use?
- Is the cutting tool properly sharpened or is the correct cutting tool installed?
- Are the handle grips and any optional vibration grips mounted, and are they firmly attached to the appliance?

- Only operate the tool at the motor speed required for the respective work. Avoid using the maximum speed in order to reduce noise and vibrations.
- The noise and vibrations of the tool may increase due to improper use and maintenance. This leads to health damage. In this case, immediately switch off the tool and have it repaired by an authorised service workshop.
- The degree of stress due to vibration depends on the work to be performed or on the use of the tool. Estimate the stress and plan appropriate work breaks. This considerably reduces stress due to vibration over the entire working time.
- Extensive use of the tool exposes the operator to vibrations, which can lead to circulatory issues ("white fingers"). To avoid this risk, wear gloves and keep your hands warm. If any symptoms of "white fingers" occur, immediately consult a physician. These symptoms include: Numbness, loss of feeling, tingling, itching, pain, reduced muscular strength, changes in the colour or condition of the skin. Normally these conditions affect the fingers, hands or pulse. The risk increases at low temperatures.
- Take long breaks during your working day so you can recover from the noise and the vibrations. Plan your work in such a way that the use of appliances that generate strong vibrations is spread over several days.
- If you notice an unpleasant sensation or discolouration of the skin on your hands when using the tool, stop work immediately. Take sufficient work breaks. Without sufficient breaks, a hand/arm vibration syndrome can occur.
- Minimise your risk of being exposed to vibrations. Maintain the tool according to the instructions in the operating instructions.
- If the tool is used frequently, contact your dealer to purchase anti-vibration accessories (e.g. handles).
- Avoid working with the tool at temperatures below 10 °C. Define how the vibration load can be limited in a work plan.

3.9.3 Noise pollution

A certain level of noise exposure from this appliance is inevitable. Carry out noisy work at approved and specified time periods. Observe rest periods as necessary and restrict the duration of

the work to a minimum. For your personal protection and protection of persons in the vicinity, appropriate hearing protection must be worn.

4 INSTALLATION AND START-UP

4.1 Installing the guide rail and saw chain (02 – 06)



CAUTION!

Risk of injury on the saw chain

The cutting edges of the saw chain are very sharp so that cutting injuries can occur when handling the saw chain. Before all work with the saw chain, heed the following:

- Switch off the appliance and remove the rechargeable battery.
- Wear protective footwear.

1. Loosen (02/a) the fastening nut (02/1) of the chain sprocket cover (02/2). Remove the fastening nut and chain sprocket cover.
2. Use the screwdriver on the combination spanner to loosen the chain tensioning screw (03/1). Turn the chain tensioning screw until the chain tensioning pin (03/2) is at the rear thread end (03/a).
3. Insert the saw chain:
 - Align (04/a) the cutting teeth (04/1) of the saw chain (04/2) that are to lie at the top of the guide rail to the tip of the guide rail (04/3).
 - Note:** *Make sure that the chain is correctly mounted!*
 - Place the saw chain (04/2) in the groove (04/4) of the guide rail and guide completely around the guide rail.
4. Lay the guide rail together with the saw chain laid on it in the open housing:
 - Lay the saw chain (05/1) around the drive sprocket (05/2).
 - Align the guide rail (05/3) in such a way that the guide pin (05/4) grips in the slotted hole (05/5) of the guide rail.
 - Align the guide rail (05/3) so that the chain tensioning pin (05/6) grips in one of the two chain tensioning holes (05/7).
 - Align the saw chain (05/1) so that it is in contact in the groove of the guide rail (05/3) and on the drive sprocket (05/2).
5. Put on the chain sprocket cover (06/1) and tighten (06/a) with the fastening nut (06/2).

6. Tension the saw chain (Tensioning and slackening the saw chain (07)).

4.2 Tensioning and slackening the saw chain (07)

1. Slightly loosen the fastening nut of the cover.
2. Tension the saw chain; use the combination spanner:
 - Tensioning the saw chain: Turn the chain tensioning screw (07/1) clockwise (07/a).
 - Slackening the saw chain: Turn the chain tensioning screw (07/1) anti-clockwise (07/b).
3. Check the chain tension (see *chapter 5.2 "Checking the chain tension", page 27*). Repeat the previous step if necessary.

4.3 Filling saw chain oil (08)

There is no appliance saw chain oil in the appliance upon delivery.

IMPORTANT!

Danger of damage to the appliance

Use of the appliance without saw chain oil leads to damage of the saw chain and the guide rail.

- Never operate the appliance without saw chain oil.
- Before starting work, fill the saw chain oil in the oil tank and check the oil level during the work.
- At least before starting work each time, check that the chain lubrication is working.

The service life and cutting performance of the saw chain depend on optimum lubrication. The saw chain has oil applied to it automatically during operation.

IMPORTANT!

Danger of damage to the appliance

Due to the metallic abrasion it contains, the use of used oil for lubricating the chain would lead to premature wear of the guide rail and saw chain. Also, the warranty of the manufacturer will become void.

- Never use used oil, only biologically degradable saw chain oil.

IMPORTANT!

Danger of environmental damage

The use of mineral oil for the chain lubrication leads to serious environmental damage.

- Never use mineral oil, but only biologically degradable saw chain oil.

Each time before starting work or changing the rechargeable battery, check the oil level and replenish the saw chain oil if necessary:

1. Check the oil level in the viewing aperture (08/1) of the oil tank. It must always be possible to see oil. The minimum and the maximum oil level must not be exceeded.
2. Place and hold the polemounted pruner horizontal on a firm surface.
3. Clean the appliance around the oil tank cap (08/2).
4. Unscrew the oil tank cap (08/2).
5. Fill the oil tank with biologically degradable saw chain oil. While doing so, check the oil level in the viewing aperture (08/1) of the oil tank. Do not allow it to overrun.
 - Use a funnel for easier filling.
 - Do not allow any dirt to get into the oil tank.
6. Screw down the oil tank cap (08/2) again.

4.4 Attaching the carrying belt to the basic appliance

See "Multitool MT 42 – basic appliance" operating instructions.

4.5 Putting the attachment on the basic appliance

See "Multitool MT 42 – basic appliance" operating instructions.

5 OPERATION



CAUTION!

Danger of burns

The gearbox housing becomes hot during operation.

- Do not touch the gearbox housing.

5.1 Switching the appliance on and off

See "Multitool MT 42 – basic appliance" operating instructions.

5.2 Checking the chain tension

Frequently check the chain tension, because new saw chains stretch.

1. Pull through the saw chain a little by hand and, while doing so, check:
 - When cold: The saw chain has been tensioned correctly when it can be lifted by approx. 3 – 4 mm in the middle of the guide rail and can be pulled through easily by hand. At operating temperature, the saw chain stretches and hangs down.
 - The drive links of the saw chain are not allowed to come out of the groove on the underside of the guide rail – otherwise the saw chain could jump off.
2. Re-tension the saw chain if necessary (Tensioning and slackening the saw chain (07)).

5.3 Checking the chain lubrication

Check the function of the automatic chain lubrication by switching on the polemounted pruner and pointing its tip towards a piece of cardboard or paper placed on the ground.

IMPORTANT!

Danger of damage to the appliance

Ground contact invariably leads to blunting of the saw chain.

- Do not make contact with the ground with the chain and maintain a safety distance of 20 cm.

1. Switch on the appliance.
2. Hold the tip of the guide rail in the direction of a cardboard box or paper on the ground.
 - If the check produces a growing trace of oil, this indicates the automatic oiling function is operating correctly.
 - If there is no trace of oil even though the oil tank is full: Clean the oil entry hole in the appliance and the groove of the guide rail.

If this is not successful, please contact our customer service.

6 WORKING BEHAVIOUR AND WORKING TECHNIQUE (09 – 13)



WARNING!

Increased risk of falling

There is a greater risk of falling if work is carried out from an elevated position (e.g. ladder).

- always work with the appliance from the ground and make sure that you are standing securely.
- Heed the safety instructions.

- Where possible, stand so that the cut can be carried out at an angle of 90° to the branch (09/a).
- Saw off thick branches in sections in order to have better control over the point of impact (10/1).
- Never saw in the flaring at the beginning of the branch in order to improve the healing of the wound and to avoid rot (11).
- Press (12/a) the polemounted pruner against the branch (12/2) with the tree grip (12/1) when sawing to stabilise it on the branch.
- Before the branch is sawn off (13/b), make a relief cut (13/a) on the underside of the branch. This can avoid the bark tearing off and causing difficult-to-heal damage to the tree. The relief cut should not be deeper than 1/3 of the branch thickness to avoid any trapping of the polemounted pruner.
- Always pull the polemounted pruner with rotating saw chain out of the branch so that it does not become trapped.

7 MAINTENANCE AND CARE



WARNING!

Danger of cutting injuries

Danger of cutting injuries when reaching into sharp-edged, moving appliance parts and into cutting tools.

- Before maintenance, care and cleaning work, always switch off the appliance. Remove the rechargeable battery.
- Always wear protective gloves during maintenance, care and cleaning work.

7.1 Saw chain and guide rail

7.1.1 Replacing the saw chain and guide rail

Replacing the saw chain and guide rail

The saw chain and guide rail are exposed to significant wear. Change the saw chain and guide rail immediately if correct function is not assured.

7.1.2 Turning the guide rail

In order to avoid one-sided wear on the guide rail, turn it every time the chain is changed.

7.1.3 Sharpening the saw chain






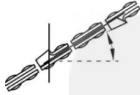


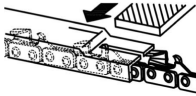

CAUTION!
Risk of injury due to kickback
 Damaged or incorrectly sharpened saw chains increase the danger of kickback! This can result in injuries.

- Clean the saw chain regularly.
- Check the saw chain regularly for damage and replace if necessary.
- If you are not familiar with sharpening the chain: Contact our relevant customer service.

The saw chain must be sharpened in the following cases:

- Only sawdust is thrown out, rather than wood chips.
- The polemounted pruner must have to be forced through the wood during pruning.

For the inexperienced user: Have the saw chain sharpened by a specialist/customer service. If you are sharpening the saw chain yourself, heed the following values. Accessories can be obtained from specialist retailers.

Chain type	File diameter	Top plate angle	Down angle	Head tilt angle (55°)	Depth gauge setting
					
		Rotational angle of the tool	Inclination angle of the tool	Side plate angle	
					
Oregon 90PX-040X	5/32"	30°	0°	80°	0.025"
 <p>Depth gauge setting</p>				 <p>File</p>	

**NOTE**

Only remove a little material when sharpening!

We recommend using a chain sharpening tool for sharpening your saw chain.

7.1.4 Cleaning the guide rail

1. Clean the guide rail, the groove of the guide rail and the oil outlet openings regularly.
2. Use a flat file to remove the burrs that have built up on the guide rail due to the saw chain.

7.2 Checking and cleaning the drive sprocket

The load on the drive sprocket (05/2) is particularly intense. Therefore, perform the following tasks:

1. Check the teeth of the drive sprocket regularly for wear or damage.
2. Clean the drive sprocket and guide rail attachment with a brush.

**NOTE**

A worn or damaged drive sprocket reduces the service life of the saw chain, and so the drive sprocket should be renewed without delay by the customer service.

8 STORAGE

Thoroughly clean the appliance after each use and – if present – attach all covers. Store the appliance in a dry, lockable place out of the reach of children.

Carry out the following jobs before intervals in work lasting for longer than 30 days:

1. Empty the oil tank for the saw chain oil.
2. Remove the saw chain and guide rail, clean it and spray it with rust-proofing oil.
3. Thoroughly clean the appliance and store it in a dry place.

IMPORTANT!**Danger of damage to the appliance**

Dried-on/sticky saw chain oil can lead to damage to oil-channelling components after lengthy storage.

- Remove the saw chain oil from the appliance before an extended period of storage.

9 HELP IN CASE OF MALFUNCTION**CAUTION!****Risk of injury**

Sharp-edged and moving appliance parts can lead to injury.

- Always wear protective gloves during maintenance, care and cleaning work.

Malfunition	Cause	Remedy
The guide rail and saw chain become hot when running. Generation of smoke.	The saw chain is tensioned too tightly.	Check the chain tension. Re-tension the saw chain.
	Oil tank is empty.	Replenish the saw chain oil.
	The oil entry hole and/or groove of the guide rail are dirty.	Clean the oil entry hole and groove of the guide rail.
Motor running, but the saw chain does not move.	The saw chain is tensioned too tightly.	Check the chain tension. Re-tension the saw chain.
	Appliance faults	Contact an AL-KO service centre.
Only sawdust is thrown out, rather than wood chips. The pole-mounted pruner must be forced through the wood.	The saw chain is blunt.	Sharpen the saw chain or contact an AL-KO service centre.
Appliance vibrates unusually.	Appliance faults	Contact an AL-KO service centre.
Other faults	See "Multitool MT 42 – basic appliance" operating instructions.	

**NOTE**

If you encounter any malfunctions that are not listed in this table or that you cannot rectify yourself, please contact our customer service.

10 TRANSPORT

Before transporting, carry out the following measures:

1. Switch off the tool.
2. Remove the rechargeable battery from the basic appliance.
3. Separate the basic appliance, extension pipe (if present) and attachment from each other.

**NOTE**

The nominal energy of the rechargeable battery is more than 100 Wh. Therefore, observe the following transport instructions.

The li-ion rechargeable battery contained in the appliance is subject to the hazardous goods law, but can be transported under simplified conditions:

- The rechargeable battery can be transported on public roads by the private user without further conditions provided it is packaged for retail sale and the transport serves personal purposes.
- Commercial users who carry out the transport in connection with their main activity (e.g. delivery from and to building sites, or demonstrations) can also take advantage of this simplification.

In both cases, it is essential to take the mandatory precautions mentioned above to prevent any leakage of the contents. In other cases, it is essential to comply with the regulations of the hazardous goods law. In the case of non-compliance, severe penalties can be imposed on the sender and possibly the transporter.

Additional notes on transport and shipment

- Only transport or send the li-ion rechargeable battery in an undamaged condition.
- For transporting the rechargeable battery, only use the original cardboard box or a suitable hazardous goods cardboard box (not required for rechargeable batteries with a nominal energy less than 100 Wh).
- Tape off exposed rechargeable battery contacts to avoid a short circuit.

- Secure the rechargeable battery against shifting in the packaging to avoid damage to the rechargeable battery.
- Ensure the correct marking and documentation of the shipment for transport or shipping (e.g. by parcel service or freight forwarding).
- Check in advance that transport with the selected service provider is possible and indicate the shipment.

We recommend involving a hazardous goods specialist in preparation of the shipment. Also heed any further national regulations.

11 DISPOSAL**Information on the German Electrical and Electronic Equipment Act (ElectroG)**

- Electrical and electronic appliances do not belong in household waste, but should be collected and disposed of separately.
- Used batteries or rechargeable batteries that are not installed permanently in the old appliance must be removed before disposal. Their disposal is regulated by the battery law.
- Owners or users of electrical and electronic appliances are obliged by law to return them after use.
- The end user bears personal responsibility for deleting his personal data from the old appliance to be disposed of.

The symbol of the crossed-through rubbish bin means that electrical and electronic appliances may not be disposed of in the household rubbish.

Electrical and electronic appliances can be handed in at the following places at no charge:

- Public service disposal or collection points (e.g. municipal building yards)
- Points of sale of electrical appliances (stationary and online) provided traders are obliged to take them back or offer this voluntarily.

These statements only apply to appliances that are installed and sold in the countries of the European Union and are subject to European Directive 2012/19/EU. Different provisions may apply to the disposal of electrical and electronic appliances in countries outside the European Union.

Information on the German Battery Act (BattG)



- Used batteries and rechargeable batteries do not belong in household waste, but should be collected and disposed of separately.
- For safe removal of batteries or rechargeable batteries from the electrical appliance and for information on their type or chemical system, follow the further information within the operating or installation instructions.
- Owners or users of batteries and rechargeable batteries are obliged by law to return them after use. Return is limited to the handover of customary household quantities.

Used batteries can contain harmful substances or heavy metals that can cause damage to the environment and human health. Reuse of the used batteries and use of the resources contained therein contributes to the protection of these two essential commodities.

The symbol of the crossed-through rubbish bin means that batteries and rechargeable batteries may not be disposed of in household rubbish.

In addition, if the symbol Hg, Cd or Pb appears under the rubbish bin, this stands for the following:

- Hg: Battery contains more than 0.0005 % mercury
- Cd: Battery contains more than 0.002 % cadmium
- Pb: Battery contains more than 0.004 % lead

Rechargeable batteries and batteries can be handed in at the following places at no charge:

- Public service disposal or collection points (e.g. municipal building yards)
- Points of sale of batteries and rechargeable batteries
- Disposal points of the common take-back system for the used batteries of appliances
- Disposal point of the manufacturer (if not a member of the common take-back system)

These statements apply only to rechargeable batteries and batteries that are sold in the countries of the European Union and that are subject to European Directive 2006/66/EU. Different provisions can apply to the disposal of rechargeable batteries and batteries in countries outside the European Union.

12 AFTER-SALES / SERVICE

In the event of questions of warranty, repair or spare parts, please contact your nearest AL-KO Service Centre. These can be found on the Internet at:

www.al-ko.com/service-contacts

13 GUARANTEE

We will resolve any material or manufacturing faults on the appliance during the legal warranty period for claims relating to faults, in accordance with our choice either to repair or replace. The legal warranty period is determined by the legislation of the country in which the appliance was purchased.

Our warranty promise applies only if:

- These operating instructions are heeded
- The appliance is handled correctly
- Original spare parts have been used

The warranty becomes void in the case of:

- Unauthorised repair attempts
- Unauthorised technical modifications
- Non-intended use

The guarantee excludes:

- Paint damage that can be attributed to normal wear and tear
- Wear parts that are marked with a frame on the spare parts card

The guarantee period commences with purchase by the first end user. The date on the proof of purchase is decisive. In the event of a guarantee claim, please take this guarantee declaration and the original proof of purchase, and contact your dealer or the nearest authorised customer service centre. This statement does not affect the purchaser's statutory claims for defects against the vendor.

14 TRANSLATION OF THE ORIGINAL EU DECLARATION OF CONFORMITY

See "Multitool MT 42 – basic appliance" operating instructions.



VERTALING VAN DE ORIGINELE GEBRUIKERSHANDLEIDING

Inhoudsopgave

1	Over deze gebruikershandleiding	33	5.2	Kettingspanning controleren	40
1.1	Verklaring van pictogrammen en signaalwoorden.....	34	5.3	Controleren van de kettingsmering.....	40
2	Productbeschrijving	34	6	Werkhouding en werktechniek (09 – 13)...	41
2.1	Beoogd gebruik (01).....	34	7	Onderhoud en verzorging.....	41
2.2	Mogelijk voorzienbaar foutief gebruik.....	34	7.1	Zaagketting en zaagblad	41
2.3	Restricties.....	34	7.1.1	Vervangen van de zaagketting en het zaagblad	41
2.4	Symbolen op het hoogsnoei-hulpstuk	34	7.1.2	Zaagblad omkeren	41
2.5	Veiligheids- en beveiligingsvoorzieningen	35	7.1.3	Zaagketting slijpen	41
2.6	Productoverzicht	35	7.1.4	Reinigen van het zaagblad	42
3	Veiligheidsinstructies	35	7.2	Controleren en reinigen van het kettingwiel.....	42
3.1	Gebruiker	35	8	Opslag.....	42
3.2	Persoonlijke beschermingsmiddelen..	35	9	Hulp bij storingen.....	43
3.3	Veiligheid op de werkplek	35	10	Transport.....	43
3.4	Veiligheid van personen en dieren.....	35	11	Verwijderen	44
3.5	Veiligheid van het apparaat.....	36	12	Klantenservice/service centre	45
3.6	Elektrische veiligheid.....	36	13	Garantie.....	46
3.7	Veiligheidsinstructies voor kettingzagen	36	14	EG-verklaring van overeenstemming.....	46
3.8	Oorzaken en vermindering van een terugslag	37			
3.9	Veiligheidsinstructies voor hoog-snoeizagen	37	1	OVER DEZE GEBRUIKERSHANDLEIDING	
3.9.1	Werkinstructies (01).....	37	■	De Duitse versie is de originele gebruiksaanwijzing. Alle andere taalversies zijn vertalingen van de originele gebruiksaanwijzing.	
3.9.2	Belasting door trillingen	38	■	Lees voor de ingebruikname deze gebruiksaanwijzing absoluut zorgvuldig door. Dit is de voorwaarde voor veilig werken en een storingsvrij gebruik.	
3.9.3	Geluidsbelasting	38	■	Bewaar deze gebruiksaanwijzing goed zodat u erin het antwoord op uw vragen kunt terugvinden wanneer u informatie over het apparaat nodig hebt.	
4	Montage en ingebruikname	39	■	Draag het apparaat alleen samen met deze gebruiksaanwijzing aan andere personen over.	
4.1	Monteren van zaagblad en zaagketting (02 – 06).....	39	■	Lees en neem de veiligheids- en waarschuwingeninstructies in deze gebruiksaanwijzing in acht.	
4.2	Spannen en ontspannen van de zaagketting (07)	39			
4.3	Kettingzaagolie bijvullen (08)	39			
4.4	Draagriem aanbrengen op het basisapparaat.....	40			
4.5	Hulpstuk op het basisapparaat plaatsen	40			
5	Bediening.....	40			
5.1	Apparaat in- en uitschakelen.....	40			

1.1 Verklaring van pictogrammen en signaalwoorden



GEVAAR!

Wijst op een direct gevaarlijke situatie, die, wanneer ze niet vermeden wordt, tot de dood of tot een ernstig letsel leidt.



WAARSCHUWING!

Wijst op een potentieel gevaarlijke situatie, die, wanneer ze niet vermeden wordt, tot de dood of tot een zwaar letsel kan leiden.



VOORZICHTIG!

Wijst op een potentieel gevaarlijke situatie, die, wanneer ze niet vermeden wordt, tot een licht of middelzwaar letsel kan leiden.

LET OP!

Wijst op een situatie, die, wanneer ze niet vermeden wordt, tot materiële schade kan leiden.



OPMERKING

Speciale aanwijzingen voor meer duidelijkheid en een beter gebruik.

2 PRODUCTBESCHRIJVING

Met de hoogsnoeizaag kunt u bomen en andere houtgewassen eenvoudig en veilig vanaf de grond snoeien. Zo kan het omslachtige en gevaarlijke vanaf een ladder of vanuit de boom achterwege blijven.

2.1 Beoogd gebruik (01)

Het hoogsnoei-hulpstuk CSA 4220 mag uitsluitend worden gebruikt in combinatie met het basisapparaat MT 42. Het hele apparaat is ontworpen om bomen en andere houtachtige gewassen vanaf de grond te snoeien. De gebruiker moet daarbij stevig op de grond staan (01).

Gebruik uitsluitend biologisch afbreekbare kettingzaagolie.

Het basisapparaat en de aangebouwde apparatuur is uitsluitend bedoeld voor particulier gebruik. Elke andere toepassing, alsook een verboden om- of aanbouw, worden beschouwd als niet beoogd gebruik en leidt tot het vervallen van de garantie, het verlies van de conformiteit (CE-markering) en de weigering van elke verantwoorde-

lijkheid door de fabrikant wat betreft schade aan de gebruiker of aan derden.

2.2 Mogelijk voorzienbaar foutief gebruik

- Snoei nooit takken, die zich recht boven of onder een scherpe hoek ten opzichte van de gebruiker of overige personen bevinden.
- Gebruik het apparaat nooit terwijl u op een ladder staat.
- Gebruik nooit meer dan één telescoopbuis, ook niet wanneer meerdere telescoopbuizen beschikbaar zijn.
- Gebruik nooit afgewerkte olie of minerale olie.

2.3 Restriscio's

Ook bij doelmatig gebruik van het apparaat, resteert altijd een zeker restriscio dat niet kan worden uitgesloten. Uit de aard en de bouwwijze van het apparaat kunnen, afhankelijk van het gebruik, de volgende potentiële gevaren worden afgeleid:

- Aanraking met rondvliegende zaagspanen en oliespray
- Inademen van zaagstof en oliespray
- Letsel door rondvliegende delen van de zaagketting
- Snijletsel door de zaagketting

2.4 Symbolen op het hoogsnoei-hulpstuk

Symbool	Betekenis
	Vereist extra voorzichtigheid tijdens gebruik!
	Minimale afstand van 10 m tot voedingskabels en onder spanning staande kabels!
	Lees vóór ingebruikname de gebruiksaanwijzing!
	Veiligheidsbril, gehoorbescherming en helm dragen!

Symbol	Betekenis
	Veiligheidsschoenen dragen!
	Draag beschermende handschoenen!
	Beschermen tegen regen en vocht!

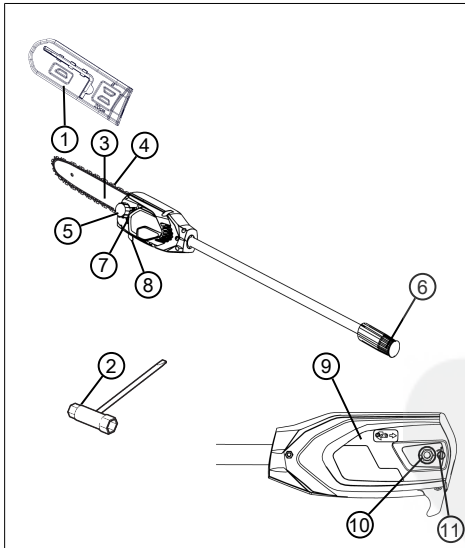
Nr.	Component
4	Zaagketting
5	Vulopening van de olietank
6	Koppeling voor verlengbuis of basisapparaat
7	Kijkglas olietank
8	Haak
9	Kettingwieldeksel
10	Bevestigingsmoer
11	Kettingspanschroef

2.5 Veiligheids- en beveiligingsvoorzieningen

Beschermkap van het zaagblad

Voor transport moet de beschermkap over het zaagblad en de zaagketting worden geschoven, om persoonlijk letsel en beschadiging van voorwerpen te voorkomen.

2.6 Productoverzicht



Nr.	Component
1	Beschermkap van het zaagblad
2	Combisleutel
3	Zaagblad

3 VEILIGHEIDSINSTRUCTIES

3.1 Gebruiker

- Personen van jonger dan 16 jaar en personen die de gebruikershandleiding niet hebben gelezen, mogen het apparaat niet gebruiken. Neem eventueel van toepassing zijnde nationale veiligheidsvoorschriften omtrent de minimum leeftijd van de gebruiker in acht.
- Bedien het apparaat niet als u onder invloed bent van alcohol, drugs of geneesmiddelen.

3.2 Persoonlijke beschermingsmiddelen

- Om letsel aan hoofd en ledematen evenals gehoorschade te voorkomen, moet verplicht beschermende kleding en uitrusting worden gedragen.
- De persoonlijke beschermingsmiddelen bestaan uit:
 - Veiligheidshelm, veiligheidsbril en ademhalingsstoestel
 - lange broek en stevige schoenen
 - bij onderhoud en verzorging: veiligheids handschoenen

3.3 Veiligheid op de werkplek

- Werk enkel bij daglicht of bij sterk kunstlicht.
- Verwijder vóór de werkzaamheden gevaarlijke voorwerpen uit het werkgebied, bijv. takken, glazen en metalen voorwerpen, stenen.
- Let daarbij op uw stabiliteit.

3.4 Veiligheid van personen en dieren

- Gebruik het apparaat alleen voor werkzaamheden waarvoor het is bedoeld. Niet-reglementair gebruik kan letsel en materiële schade veroorzaken.

- Schakel het apparaat alleen in als er geen personen of dieren in het werkgebied aanwezig zijn.
- Houd handen of voeten of andere lichaamsdelen uit de buurt van bewegende delen van het apparaat (bijv. zaagketting, snijmechanisme).
- Delen van het apparaat, bijv. motorafdekkingen en snijgereedschappen, kunnen tijdens gebruik zeer heet worden. Raak ze niet aan. Wacht na het uitschakelen tot ze afgekoeld zijn.

3.5 Veiligheid van het apparaat

- Gebruik het apparaat alleen onder de volgende voorwaarden:
 - Het apparaat is niet vervuild.
 - Het apparaat vertoont geen beschadigingen.
 - Alle bedieningselementen werken.
- Houd alle apparaatgrepen droog en schoon.
- Overbelast het apparaat niet. Het is voor lichte particuliere werkzaamheden bedoeld. Overbelasting leidt tot beschadiging van het apparaat.
- Gebruik het apparaat nooit met versleten of defecte onderdelen. Vervang defecte onderdelen altijd door originele reserve-onderdelen van de fabrikant. Wanneer het apparaat met versleten of defecte onderdelen wordt gebruikt, kan tegenover de fabrikant geen aanspraak op garantie worden gemaakt.

3.6 Elektrische veiligheid

- Ter voorkoming van kortsluitingen en vernieling van de elektrische onderdelen:
 - Bescherm het apparaat tegen vocht en gebruik het niet bij regen.
 - Spuit het apparaat niet met water af.
 - Open het apparaat niet.



OPMERKING

Neem de veiligheidsinstructies voor de accu en de oplader in de afzonderlijke handleidingen in acht.

3.7 Veiligheidsinstructies voor kettingzagen

- **Houd bij lopende zaag alle lichaamsdelen uit de buurt van de zaagketting. Controleer voor het starten van de zaag of de zaagketting niets aanraakt.** Bij werkzaamheden met een kettingzaag kan een moment

van onoplettendheid ertoe leiden dat kleding of lichaamsdelen door de zaagketting gegrepen worden.

- **Houd de kettingzaag altijd met uw rechterhand aan de achterste greep en uw linkerhand aan de voorste greep vast.** De kettingzaag in omgekeerde werkhouding vasthouden, verhoogt het risico op letsels en mag niet toegepast worden.
- **Het elektrische gereedschap moet altijd uitsluitend aan de geïsoleerde grepen worden vastgehouden, omdat de zaagketting verborgen leidingen kan raken.** Wanneer zaagkettingen een onder spanning staande draad raken, komen de metalen delen van het elektrische gereedschap onder spanning te staan, waardoor de gebruiker een elektrische schok kan oplopen.
- **Draag veiligheidsbril en gehoorbescherming. Overige bescherming voor hoofd, handen, benen en voeten wordt aanbevolen.** Geschikte werkkleding vermindert het letselgevaar door rondvliegende spaanders en toevallig aanraken van de zaagketting.
- **Werk nooit vanuit een boom met de kettingzaag.** Wanneer u vanuit een boom werkt, bestaat gevaar voor persoonlijk letsel.
- **Let altijd op een stabiele positie en gebruik de kettingzaag alleen wanneer u op een stevige, veilige en vlakke ondergrond staat.** Gladde ondergrond of onstabiele stand zoals op een ladder, kunnen leiden tot evenwichtsverlies of tot controleverlies over de kettingzaag.
- **Houd er bij het knippen van een tak die onder spanning staat rekening mee dat deze terugveert.** Wanneer de spanning in de houten vezels vrijkomt, kan de tak onder spanning de bedienende persoon raken en/of de kettingzaag aan de controle onttrekken.
- **Wees bijzonder voorzichtig bij het knippen van onderbegroeiing en jonge bomen.** Het dunne materiaal kan verstrikt geraken in de zaagketting en tegen u slagen of u uit evenwicht brengen.
- **Draag de kettingzaag bij de voorste greep in uitgeschakelde toestand, de zaagketting van uw lichaam afgewend.** Bij het transport of het opbergen van de kettingzaag moet de beschermkap altijd gebruikt worden. Zorgvuldige omgang met de kettingzaag vermindert de waarschijnlijkheid van

een toevallige aanraking met de lopende zaagketting.

- **Volg de aanwijzingen voor de smering, de kettingspanning en het vervangen van toebehoren.** Een foutief gespannen of gesmeerde ketting kan scheuren of het terugslagrisico verhogen.
- **Zorg dat de grepen droog, schoon en vrij van olie of vet blijven.** Vette, olieachtige grepen zijn glibberig en leiden tot controleverlies.
- **Zaag alleen hout. Gebruik de kettingzaag niet voor werkzaamheden waarvoor deze niet bedoeld is. Voorbeeld: gebruik de kettingzaag niet om plastic, metselwerk of bouwmaterialen die niet van hout zijn, te zagen.** Het gebruik van de kettingzaag voor niet-reglementaire werkzaamheden kan tot gevaarlijke situaties leiden.

3.8 Oorzaken en vermijding van een terugslag

Terugslag kan optreden wanneer het uiteinde van het zaagblad een voorwerp raakt of wanneer het hout buigt en de zaagketting in de snede vastklemt.

Een aanraking met het zaagbladuiteinde kan in veel gevallen tot een onverwachte, achterwaartse reactie leiden, waarbij het zaagblad naar boven en in de richting van de bedienaar wordt geslagen.

Wanneer de zaagketting aan de bovenkant van het zaagblad klem raakt, kan het blad hierdoor heftig in de richting van de bedienaar terugslaan.

Elke van deze reacties kan ertoe leiden dat u de controle over de zaag verliest en mogelijkerwijze zware letsels oploopt. Vertrouw niet uitsluitend op de beveiligingen die in de kettingzaag zijn ingebouwd. Als gebruiker van een kettingzaag dient u verschillende maatregelen te treffen om ongevalen en letselvrij te kunnen werken.

Een terugslag is het gevolg van een verkeerd of foutief gebruik van het elektrische gereedschap. Die kan vermeden worden door geschikte voorzorgsmaatregelen, zoals hierna beschreven:

- **Houd de zaag met beide handen vast, waarbij duimen en vingers de grepen van de kettingzaag omsluiten. Breng uw lichaam en de armen in een positie waarin u stand kunt houden tegen de terugslagkrachten.** Mits hij/zij geschikte maatregelen treft, kan de bedienaar de optredende terug-

slagkrachten beheersen. Laat de kettingzaag nooit los.

- **Vermijd een abnormale lichaamshouding en zaag niet boven schouderhoogte.** Daardoor wordt een onbedoelde aanraking met het zaagbladuiteinde vermeden en een betere controle van de kettingzaag in onverwachte situaties mogelijk gemaakt.
- **Gebruik altijd vervangbladen en zaagkettingen die de fabrikant voorschrijft.** Foutieve vervangbladen kunnen de ketting doen scheuren en/of een terugslag veroorzaken.
- **Respecteer de aanwijzingen van de fabrikant voor het slijpen en het onderhoud van de zaagketting.** Te lage dieptebegrenzers verhogen de neiging tot een terugslag.

3.9 Veiligheidsinstructies voor hoogsnoeizagen

3.9.1 Werkinstructies (01)

- Hef de hoogsnoeizaag (01/1) tijdens het snoeien maximaal onder een hoek van 60° (01/2). Wanneer u snoeit onder een steilere hoek, begeeft u zich onvermijdelijk in een gebied, waarbinnen de afgezaagde takken omhoog kunnen vallen. Zorg ervoor dat u altijd buiten dit gebied staat.
- Plan altijd vooraf wat uw vluchtweg zal zijn voor het ontwijken van vallende takken. Deze weg moet vrij zijn van obstakels, zoals afgezaagde takken of gladde plekken, die het ontwijken van takken kunnen hinderen.
- Houd ten opzichte van omstanders, dieren, voorwerpen of gebouwen steeds een veiligheidsafstand aan, die minimaal 2,5-maal de lengte van de af te zagen tak bedraagt. Wanneer dit niet mogelijk is, moet de tak stuksgewijs worden afgezaagd.
- Probeer nooit een tak door te zagen, waarvan de doorsnede groter is dan de lengte van het zaagblad.
- Voorkom dat bewegende takken of voorwerpen door de zaagketting kunnen worden gegrepen. Schakel in een dergelijk geval de hoogsnoeier onmiddellijk uit.
- Verwijder de accu uit het apparaat en schuif de beschermkap over de zaagketting bij:
 - Test-, afstel- en reinigingswerkzaamheden
 - Werkzaamheden aan het zaagblad en de zaagketting
 - Het achterlaten van het apparaat

- Transport
- Opslag
- Onderhouds- en reparatiewerkzaamheden
- Gevaar
- Houd steeds een veiligheidsafstand van 10 m aan ten opzichte van bovengrondse elektriciteitsleidingen.

3.9.2 Belasting door trillingen



WAARSCHUWING!

Gevaar als gevolg van trillingen

De werkelijke trillingsemisiewaarde tijdens het gebruik van het apparaat kan afwijken van de door de fabrikant opgegeven waarde. Let voor of tijdens het gebruik op de volgende factoren die van invloed zijn:

- Wordt het apparaat gebruikt voor het beoogde gebruik?
- Wordt het materiaal op de juiste wijze gesneden of verwerkt?
- Bevindt het apparaat zich in een goede staat van gebruik?
- Is het snijblad goed scherp en is het juiste snijblad ingebouwd?
- Zijn de handgrepen en, indien nodig, optionele trillingsdempende handgrepen gemonteerd en zijn deze vast verbonden met het apparaat?
- Gebruik het apparaat alleen met het motor-toerental dat nodig is voor de uit te voeren werkzaamheden. Gebruik het maximale toerental zo min mogelijk om geluid en trillingen te beperken.
- Als gevolg van verkeerd gebruik en onderhoud kunnen de trillingen en het lawaai van het apparaat toenemen. Dit leidt tot schade aan de gezondheid. Schakel in dit geval het apparaat onmiddellijk uit en laat het repareren door een geautoriseerde servicewerkplaats.
- De mate van belasting als gevolg van trillingen is afhankelijk van de uit te voeren werkzaamheden of van de toepassing van het apparaat. Schat hem in en las voldoende pauzes in. Daardoor wordt de belasting door trillingen gedurende de volledige werktijd in belangrijke mate verminderd.
- Door een langer gebruik van het apparaat wordt de bediener blootgesteld aan trillingen, waardoor problemen kunnen ontstaan met de bloedsomloop ('dode vingers'). Om dit risico te verminderen, handschoenen dragen en de handen warmhouden. Wanneer een symptoom van 'dode vingers' wordt waargenomen, onmiddellijk medische hulp inroepen. Tot deze symptomen behoren: Gevoelloosheid, verlies van gevoeligheid, tintelingen, jeuk, vermindering van de kracht, verandering van kleur of van de conditie van de huid. Meestal worden deze symptomen waargenomen aan vingers, handen of polsen. Bij lage temperaturen neemt het gevaar toe.
- Las langere pauzes in tijdens uw werkdag, zodat u kunt herstellen van het geluid en van de trillingen. Plan uw werk zodanig dat het gebruik van apparaten die sterke trillingen veroorzaken, wordt verspreid over meerdere dagen.
- Wanneer u een onaangenaam gevoel of een verkleuring van de huid tijdens het gebruik van het apparaat waarneemt aan uw handen, onderbreekt u het werk onmiddellijk. Las voldoende pauzes in. Zonder voldoende pauzes kan een trillingsyndroom ontstaan aan handen en armen.
- Minimaliseer het risico door uzelf zo min mogelijk bloot te stellen aan trillingen. Verzorg het apparaat volgens de aanwijzingen in de gebruiksaanwijzing.
- Als het apparaat vaak wordt gebruikt, neemt u contact op met uw dealer om trillingsdempende accessoires (bijv. handgrepen) aan te schaffen.
- Gebruik het apparaat niet bij temperaturen onder 10 °C. Leg in een werkschema vast hoe de belasting door trillingen kan worden begrensd.

3.9.3 Geluidsbelasting

Een zekere geluidsbelasting door dit apparaat is onvermijdelijk. Plan luidruchtige werkzaamheden gedurende acceptabele en daarvoor geschikte tijden. Respecteer rusttijden en beperk de duur van het werk tot het minimum. Voor uw persoonlijke bescherming en ter bescherming van personen die zich in de buurt bevinden, moet geschikte gehoorbescherming worden gedragen.

4 MONTAGE EN INGEBRUIKNAME

4.1 Monteren van zaagblad en zaagketting (02 – 06)



VOORZICHTIG!

Letselgevaar door zaagketting

De snijranden van de zaagketting zijn zeer scherp en kunnen, bij het hanteren van de zaagketting snijletsel veroorzaken. Denk voor alle werkzaamheden aan de kettingzaag aan het volgende:

- Schakel het apparaat uit en verwijder altijd de accu.
- Draag veiligheidshandschoenen.

1. Bevestigingsmoer (02/1) van de kettingwielafdekking (02/2) losdraaien (02/a). Bevestigingsmoer en kettingwielafdekking verwijderen.
2. Kettingspannschroef (03/1) met de schroevendraaier op het combisleutel losdraaien. Draai zo lang aan de kettingspannschroef, tot de spannen (03/2) zich aan het achterste einde van het schroefdraad bevindt (03/a).
3. Leg de zaagketting om het zaagblad:
 - De tanden (04/1) van de zaagketting (04/2) moeten aanliggen bovenop het zaagblad en moeten richting het zaagbladeinde (04/3) wijzen (04/a).
Opmerking: *Let erop, dat de ketting op juiste wijze is gemonteerd!*
 - Zaagketting (04/2) in de groef (04/4) van de geleidingsrail plaatsen en volledig om de geleiderail heen leiden.
4. Leg het zaagblad met gemonteerde zaagketting in de geopende behuizing:
 - Leg de zaagketting (05/1) om het kettingwiel (05/2).
 - Geleiderail (05/3) zodanig uitlijnen dat de geleidepen (05/4) in het langwerpige gat (05/5) van de geleiderail valt.
 - Geleiderail (05/3) zodanig uitlijnen dat de kettingspannen (05/6) in een van de twee kettingspangaten (05/7) valt.
 - Zaagketting (05/1) zodanig uitlijnen dat hij in de groef van de geleiderail (05/3) en tegen het aandrijfkettingwiel (05/2) ligt.
5. Kettingwielafdekking (06/1) plaatsen en met bevestigingsmoer (06/2) vastdraaien (06/a).
6. Spannen van de zaagketting ().

4.2 Spannen en ontspannen van de zaagketting (07)

1. Bevestigingsmoer van de afdekking iets losdraaien.
2. Zaagketting spannen, hierbij de combisleutel gebruiken:
 - Zaagketting spannen: Draai de kettingspannschroef (07/1) rechtsom (07/a).
 - Zaagketting ontspannen: Kettingspannschroef (07/1) tegen de klok in draaien (07/b).
3. Controleren van de kettingspanning (zie *Hoofdstuk 5.2 "Kettingspanning controleren", pagina 40*). Herhaal, indien nodig, de hierboven vermelde stappen.

4.3 Kettingzaagolie bijvullen (08)

In uitleveringstoestand is het apparaat NIET gevuld met kettingzaagolie!

LET OP!

Kans op schade aan het apparaat

Bij gebruik van het apparaat zonder kettingzaagolie raken de zaagketting en het zaagblad beschadigd.

- Gebruik het apparaat nooit zonder kettingzaagolie.
- Vul voor aanvang van de werkzaamheden de olietank met kettingzaagolie en controleer het oliepeil regelmatig gedurende de werkzaamheden.
- Controleer minimaal voor elke start van de werkzaamheden of de kettingsmering correct functioneert.

De levensduur en de zaagcapaciteit van de zaagketting zijn afhankelijk van een optimale smering. Tijdens gebruik wordt de zaagketting automatisch bevochtigd met olie.

LET OP!

Kans op schade aan het apparaat

Bij gebruik van afgewerkte olie voor de kettingsmering, zorgen de metaaldeeltjes die hierin zijn opgenomen voor een extra hoge slijtage aan het zaagblad en de zaagketting, zodat deze vroegtijdig versleten raken. Bovendien vervalt hierdoor de garantie van de fabrikant.

- Gebruik nooit afgewerkte olie, maar uitsluitend biologisch afbreekbare kettingzaagolie.

LET OP!**Gevaar voor milieuschade**

Het gebruik van minerale olie voor de kettingsmering leidt tot ernstige milieuschade.

- Gebruik nooit minerale olie, maar uitsluitend biologisch afbreekbare kettingzaagolie.

Controleer het oliepeil elke keer voor aanvang van de werkzaamheden en elke keer bij het verwisselen van de accu en vul, indien nodig, kettingzaagolie bij:

1. Controleer het oliepeil in het kijkglas (08/1) van de olietank. Er moet altijd olie te zien zijn. Het minimale en het maximale oliepeil mogen niet worden onder- resp. overschreden.
2. Zet de hoogsnoeizaag horizontaal op een stevige ondergrond en houd deze vast.
3. Reinig het gebied rondom de vuldop van de olietank (08/2).
4. Olietankdop (08/2) losdraaien.
5. Vul de tank met biologisch afbreekbare kettingzaagolie. Hierbij in het kijkvenster (08/1) van de olietank het oliepeil controleren. Laat de olietank niet overstromen!
 - Gebruik een trechter om het bijvullen te vergemakkelijken.
 - Er mag geen vuil in de olietank terechtkomen.
6. Olietankdop (08/2) weer dichtschroeven.

4.4 Draagriem aanbrengen op het basisapparaat

Zie de gebruiksaanwijzing "Multitool MT 42 – basisapparaat".

4.5 Hulpstuk op het basisapparaat plaatsen

Zie de gebruiksaanwijzing "Multitool MT 42 – basisapparaat".

5 BEDIENING**VOORZICHTIG!****Gevaar voor verbranding**

Tijdens het gebruik wordt het transmissiehuis heet.

- Raak het transmissiehuis niet aan.

5.1 Apparaat in- en uitschakelen

Zie de gebruiksaanwijzing "Multitool MT 42 – basisapparaat".

5.2 Kettingspanning controleren

Controleer de kettingspanning regelmatig, want nieuwe zaagkettingen rekken nog iets uit.

1. Trek de zaagketting met de hand iets vooruit en controleer daarbij:
 - In koude toestand: De zaagketting is correct gespannen wanneer deze in het midden van het zaagblad nog ong. 3 tot 4 mm kan worden opgetild en met de hand gemakkelijk kan worden doorgetrokken. Bij de bedrijfstemperatuur wordt de zaagketting langer en hangt deze iets door.
 - De geleide-elementen van de zaagketting mogen aan de onderkant van het zaagblad niet uit de groef komen, de zaagketting zou dan los kunnen schieten.
2. Indien nodig, span de zaagketting ().

5.3 Controleren van de kettingsmering

Controleer de werking van de automatische kettingsmering door de hoogsnoeizaag aan te zetten en het uiteinde te richten naar een karton of een stuk papier op de ondergrond.

LET OP!**Kans op schade aan het apparaat**

Contact tussen de zaagketting en de grond leidt onvermijdelijk tot een stompe ketting.

- Voorkom contact tussen de ketting en de grond en houd steeds een veiligheidsafstand van 20 cm aan!

1. Apparaat inschakelen.
2. Wijs met de punt van het zaagblad richting een op de grond liggend stuk karton of papier.
 - Wanneer zich bij deze test een steeds duidelijker wordend oliespoor vormt, werkt de automatische oliesmeerfunctie correct.
 - Wanneer zich, ondanks een volle olietank, geen oliespoor vormt: Het olieinlaatgat in het apparaat en de groef van de geleiderail reinigen.

Mocht dit het probleem niet verhelpen, neem dan contact op met onze klantenservice.

6 WERKHOUDING EN WERKTECHNIEK (09 – 13)



WAARSCHUWING!

Verhoogd gevaar voor vallen

Er bestaat verhoogd gevaar voor vallen als het werk wordt uitgevoerd vanuit een verhoogde positie (bijv. ladder).

- Werk altijd vanaf de grond met het apparaat en zorg er daarbij voor dat u veilig staat.
- Volg de veiligheidsinstructies op.

- Ga zo staan dat de snede, zoveel mogelijk, in een hoek van 90° ten opzichte van de tak kan worden uitgevoerd (09/a).
- Zaag dikke takken stuksgewijs af, zodat u meer controle heeft over de plaats waar deze stukken neervallen (10/1).
- Zaag nooit in de verdikking van de takaanzet, om de helling van de wond optimaal te laten verlopen en aantasting ervan te voorkomen (11).
- Duw de hoogsnoeier met de boomklauw (12/1) tegen de tak (12/2) (12/a), om de zaag tegen de tak te stabiliseren.
- Maak voordat u de tak afzaagt (13/b) eerst een insnede (13/a) in de onderkant van de tak. Zo voorkomt u dat de bast afscheurt en een moeilijk helende wond aan de boom ontstaat. De insnede mag niet dieper zijn dan 1/3 van de takdikte, om te voorkomen dat de hoogsnoeizaag vastgeklemd raakt.
- Trek de hoogsnoeizaag altijd met draaiende zaagketting uit de tak, zodat deze niet klem kan raken.

7 ONDERHOUD EN VERZORGING



WAARSCHUWING!

Gevaar voor snijletsel

Gevaar voor snijletsel als gevolg van contact met scherpe en bewegende delen van het apparaat, zoals het snijblad.

- Schakel voorafgaand aan onderhouds-, verzorgings- en reinigingswerkzaamheden altijd het apparaat uit. Verwijder de accu.
- Draag bij onderhouds-, verzorgings- en reinigingswerkzaamheden altijd beschermende handschoenen.

7.1 Zaagketting en zaagblad

7.1.1 Vervangen van de zaagketting en het zaagblad

Vervangen van de zaagketting en het zaagblad

De zaagketting en het zaagblad worden blootgesteld aan aanzienlijke slijtage. Vervang de zaagketting en het zaagblad direct als een storingsvrije werking niet langer gewaarborgd blijkt.

7.1.2 Zaagblad omkeren

Om eenzijdige slijtage van het zaagblad te voorkomen, moet dit bij elke kettingvervanging worden omgekeerd.

7.1.3 Zaagketting slijpen



VOORZICHTIG!

Letselgevaar door terugslag


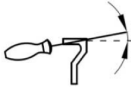

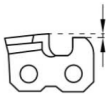

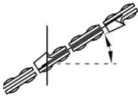


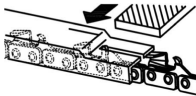

Bij een beschadigde of foutief geslepen zaagketting is het terugslagrisico groter! Dit kan leiden tot ernstig letsel.

- Reinig de zaagketting regelmatig.
- Controleer de zaagketting regelmatig op beschadigingen en vervang deze, indien nodig.
- Wanneer u niet weet hoe u een zaagketting moet slijpen: Neem dan contact op met de klantenservice.

De zaagketting moet in de volgende situaties worden geslepen:

- Wanneer in plaats van spanen alleen nog zaagsel wordt uitgestoten.
- Wanneer de hoogsnoeizaag tijdens het zagen door het hout heen moet worden gedrukt.

Voor onervaren gebruikers: laat de zaagketting slijpen door een vakman/klantenservice. Wanneer u de zaagketting zelf slijpt, dient u de volgende waarden in acht te nemen. Accessoires zijn verkrijgbaar via de vakhandel.

Kettingtype	Vijldiameter	Kophoek	Ondersnij- hoek	Hellingshoek kop (55°)	Dieptemaat
					
		Draaihoek van het ge- reedschap	Hellingshoek van het ge- reedschap	Zijwaartse hoek	
					
Oregon 90PX040X	5/32"	30°	0°	80°	0,025"
					
Dieptemaat				Vijl	

**OPMERKING**

Neem bij het slijpen zo min mogelijk materiaal weg!

Om uw zaagketting te slijpen, raden wij het gebruik van een kettingslijpparaat aan.

**OPMERKING**

Als het kettingwiel overmatig is afgesletten of beschadigd zal de zaagketting minder lang meegaan; laat een dergelijk kettingwiel daarom onmiddellijk vervangen door de klantenservice.

7.1.4 Reinigen van het zaagblad

1. Reinig met regelmaat het zaagblad, de groef in het zaagblad en de olietoevoeropening.
2. Verwijder de braam, die de zaagketting mogelijk aan het zaagblad heeft achtergelaten, met behulp van een platte vijl.

7.2 Controleren en reinigen van het kettingwiel

Het kettingwiel (05/2) staat bloot aan bijzonder zware belastingen. Voer daarom de volgende stappen uit:

1. Controleer de tanden van het kettingwiel regelmatig op slijtage of beschadigingen.
2. Reinig het kettingwiel en de bevestiging van het zaagblad met een borstel.

8 OPSLAG

Na elk gebruik het apparaat grondig reinigen en – indien beschikbaar – alle veiligheidsafdekkingen aanbrengen. Apparaat op een droge, afsluitbare plaats en buiten het bereik van kinderen bewaren.

Voor aanvang van onderbrekingen in het gebruik die langer duren dan 30 dagen, moeten de volgende werkzaamheden worden uitgevoerd:

1. Leeg de olietank voor de kettingzaagolie.
2. De zaagketting en het zaagblad afnemen, reinigen en insmeren met corrosiewerende olie.
3. Reinig het apparaat grondig en bewaren deze in een droge ruimte.

LET OP!**Kans op schade aan het apparaat**

Opgedroogde/vastgekleefde ketting-zaagolie brengt bij langer durende opslag schade toe aan olievoerende onderdelen.

- Verwijder voorafgaand aan langdurige opslag altijd de kettingzaagolie uit het apparaat.

9 HULP BIJ STORINGEN**VOORZICHTIG!****Risico op letsel**

Onderdelen met scherpe randen en draaiende onderdelen kunnen letsel veroorzaken.

- Draag bij onderhouds- en reinigingswerkzaamheden altijd beschermende handschoenen!

Storing	Oorzaak	Oplossing
Het zaagblad en de zaagketting draaien warm. Rookontwikkeling.	De zaagketting is te strak gespannen.	Controleer de kettingspanning. Zaagketting dan naspannen.
	De olietank is leeg.	Vul kettingzaagolie bij.
	De olietoevoeropening en/of de groef in het zaagblad zijn/is vervuild.	Reinig de olietoevoeropening en de groef in het zaagblad.
De motor draait, maar de zaagketting beweegt niet.	De zaagketting is te strak gespannen.	Controleer de kettingspanning. Zaagketting dan naspannen.
	Storing in het apparaat	Bezoek een AL-KO service centre.

Storing	Oorzaak	Oplossing
In plaats van spanen wordt alleen nog zaagsel uitgestoten. De hoogsnoei-zaag moet door het hout worden geduwd.	De zaagketting is stomp.	Slijp de zaagketting of bezoek een AL-KO servicepunt.
Apparaat trilt meer dan normaal.	Storing in het apparaat	Bezoek een AL-KO service centre.
Andere storingen	Zie de gebruiksaanwijzing "Multitool MT 42 – basisapparaat".	

**OPMERKING**

Neem contact op met onze klantenservice bij storingen die niet in deze tabel staan vermeld of die u niet zelf kunt oplossen.

10 TRANSPORT

Voer voor het begin van het vervoer de volgende maatregelen uit:

1. Apparaat uitschakelen.
2. Accu verwijderen uit het basisapparaat.
3. Basisapparaat, verlengbuis (indien aanwezig) en hulpstuk van elkaar scheiden.

**OPMERKING**

De nominale energie van de accu bedraagt meer dan 100 Wh! Neem daarom de hierna vermelde aanwijzingen voor het transport in acht!

De gemonteerde Li-ion accu is onderhevig aan de wet inzake gevaarlijke goederen, maar kan eenvoudig worden getransporteerd:

- Door de privégebruiker kan de accu zonder bijkomende voorwaarden openbaar worden getransporteerd, voor zover ze individueel verpakt is en voor privé transportdoeleinden dient.
- Commerciële gebruikers, die het transport in het kader van hun hoofdactiviteit uitvoeren (bijv. leveringen van en naar werven of demonstraties), kunnen ook van deze vereenvoudigde maatregel gebruik maken.

In beide hierboven vermelde gevallen moeten absoluut voorzorgsmaatregelen worden genomen om te voorkomen dat de inhoud wordt gemorst. In andere gevallen moeten de voorschriften van de bepaling inzake gevaarlijke goederen absoluut in acht worden genomen! Bij het niet in acht nemen kunnen de afzender en eventueel ook de vervoerder boetes opgelegd krijgen.

Bijkomende instructies voor transport en verzending

- Transporteer of verstuur lithium-ionen-accu's alleen in onbeschadigde hoedanigheid!
- Gebruik voor het vervoer van de accu uitsluitend de originele doos of een geschikte doos voor gevaarlijke materialen (niet vereist bij accu's met minder dan 100 Wh nominale energie).
- Plak open contacten af om kortsluiting te voorkomen.
- Zet de accu in de verpakking goed vast tegen wegglijden, om beschadigingen aan de accu te voorkomen.
- Zorg voor een correcte aanduiding en documentatie bij de zending tijdens het transport of verzending (bijv. door de koerierdienst of het transportbedrijf).
- Informeer vooraf of een transport met de gekozen dienstverlener mogelijk is en of de verzending wordt weergegeven.

Wij bevelen aan om een specialist in gevaarlijke goederen bij de voorbereiding van de verzending te betrekken. Neem ook eventuele verdere nationale voorschriften in acht.

11 VERWIJDEREN

Advies over de wetgeving inzake elektrische en elektronische apparaten (ElektroG)



- Oude elektrische en elektronische apparaten horen niet thuis bij het huishoudelijke afval, maar moeten gescheiden worden aangeboden of verwijderd!
- Gebruikte batterijen of accu's, die niet vast in het apparaat ingebouwd zijn, moeten voor de verwijdering worden gedemonteerd! De recycling ervan wordt door de batterijwetgeving beheerst.
- Bezitters of gebruikers van elektrische en elektronische apparatuur zijn wettelijk tot teruggave na gebruik verplicht.
- De eindgebruiker is verantwoordelijk voor het wissen van zijn persoonlijke gegevens op het te verwijderen gebruikte apparaat!

Het symbool van de afvallemmer met de schuine streep erdoor betekent, dat elektrische en elektronische gebruikte apparaten niet via het gewoon afval mogen worden verwijderd.

Elektrische en elektronische apparaten kunnen op de volgende verzamelpunten gratis worden afgegeven:

- Openbare recycling- en verzamelpunten (bijv. milieuparken)
- Verkooppunten van elektrische apparatuur (vast en online), voor zover handelaren tot terugname verplicht zijn of deze vrijwillig aanbieden.

Deze voorschriften zijn alleen voor toepassing op apparaten die in landen van de Europese Unie geïnstalleerd en verkocht werden en die beantwoorden aan de Europese richtlijn 2012/19/EU. In landen buiten de Europese Unie kunnen afwijkende voorschriften gelden voor het verwijderen van afgedankte elektrische en elektronische apparaten.

Over de batterijwetgeving (in Duitsland: BattG)



- Gebruikte batterijen en accu's horen niet bij het gewone afval, maar moeten afzonderlijk worden weggedaan!
- Zie de gebruikershandleiding om tot een veilige verwijdering van batterijen of accu's uit het elektrische apparaat over te kunnen gaan en voor informatie over het type of het chemisch systeem.
- Bezitters of gebruikers van batterijen en accu's zijn wettelijk tot teruggave na gebruik verplicht. De teruggave is beperkt tot de normale huishoudelijke hoeveelheden.

Gebruikte batterijen kunnen schadelijke stoffen of zware metalen bevatten, die het milieu en de gezondheid schade kunnen toebrengen. Het hergebruiken van gebruikte batterijen en het opnieuw gebruiken van de grondstoffen draagt bij tot het behoud van deze belangrijke goederen.

Het symbool van de afvallemmer met de schuine streep erdoor betekent, dat gebruikte batterijen en accu's niet via het gewoon afval mogen worden verwijderd.

Wanneer ook de vermelding Hg, Cd of Pb onder de afvallemmer is aangebracht, betekent dit het volgende:

- Hg: de batterij bevat meer dan 0,0005 % kwik
- Cd: de batterij bevat meer dan 0,002 % cadmium
- Pb: de batterij bevat meer dan 0,004 % lood

Accu's en batterijen kunnen op de volgende verzamelpunten gratis worden afgegeven:

- Openbare recycling- en verzamelpunten (bijv. milieuparken)
- Verkooppunten van batterijen en accu's
- Een verzamelpunt van het gemeenschappelijke recycling systeem voor gebruikte apparaten en batterijen
- Een verzamelpunt van de fabrikant (indien hij geen lid is van het gemeenschappelijke recycling systeem)

Deze voorschriften zijn alleen voor toepassing op accu's en batterijen die in landen van de Europese Unie verkocht werden en die beantwoorden aan de Europese richtlijn 2006/66/EU. In landen buiten de Europese Unie kunnen afwijkende bepalingen voor de recycling van accu's en batterijen gelden.

12 KLANTENSERVICE/SERVICE CENTRE

Voor vragen over garantie, reparatie of reserveonderdelen kunt u contact opnemen met het dichtstbijzijnde AL-KO service centre. Deze vindt u op internet op het volgende adres: www.al-ko.com/service-contacts

13 GARANTIE

Eventueel binnen de wettelijke termijn voor aansprakelijkheid optredende materiaal- of fabricagefouten van het apparaat worden naar eigen oordeel door ons verholpen, hetzij door reparatie of door levering van een vervangend apparaat. De geldende termijn voor aansprakelijkheid hangt in elk geval af van de wetgeving in het land waarin het apparaat werd aangeschaft.

Onze garantie geldt alleen bij:

- naleving van deze gebruikershandleiding
- Deskundig gebruik
- Gebruik van originele reserveonderdelen

De garantie vervalt bij:

- Eigenhandig uitgevoerde reparatiepogingen
- Eigenhandig aangebrachte technische wijzigingen
- Gebruik voor andere doeleinden dan het gebruiksdoel

Van de garantie zijn uitgesloten:

- lakschade opgetreden als gevolg van normaal gebruik
- Slijtageonderdelen die op de reserveonderdelenkaart met een kader zijn aangeduid

De garantietermijn begint bij de aanschaf door de eerste eindgebruiker. Maatgevend is daarbij de datum op de kassabon. Ga met deze garantieverklaring en de originele kassabon naar uw dealer of naar de dichtstbijzijnde klantenservice. Deze verklaring laat het vorderingsrecht van de koper jegens de verkoper wegens defecten aan het apparaat onverlet.

14 VERTALING VAN DE ORIGINELE EG-CONFORMITEITSVERKLARING

Zie de gebruiksaanwijzing "Multitool MT 42 – basisapparaat".



TRADUCTION DE LA NOTICE D'UTILISATION ORIGINALE

Table des matières

1	À propos de cette notice	47	5	Utilisation.....	54
1.1	Explications des symboles et des mentions.....	48	5.1	Allumer et éteindre l'appareil	54
2	Description du produit.....	48	5.2	Contrôler la tension de chaîne.....	54
2.1	Utilisation conforme (01)	48	5.3	Vérifier la lubrification de la chaîne.....	54
2.2	Éventuelles utilisations prévisibles.....	48	6	Comportement au travail et technique de travail (09 – 13)	55
2.3	Risques résiduels.....	48	7	Maintenance et entretien.....	55
2.4	Symbole sur la tête d'élagueuse	48	7.1	Chaîne de coupe et rail de guidage....	55
2.5	Dispositifs de sécurité et de protection	49	7.1.1	Remplacer la chaîne de coupe et le rail de guidage.....	55
2.6	Aperçu du produit.....	49	7.1.2	Retourner le rail de guidage.....	55
3	Consignes de sécurité	49	7.1.3	Affûter la chaîne de coupe	55
3.1	Opérateurs	49	7.1.4	Nettoyer le rail de guidage	56
3.2	Équipement de protection individuel ..	49	7.2	Vérifier et nettoyer le pignon de chaîne.....	56
3.3	Sécurité de l'espace de travail	49	8	Stockage	56
3.4	Sécurité des personnes et des animaux	50	9	Aide en cas de pannes.....	57
3.5	Sécurité de l'appareil.....	50	10	Transport.....	57
3.6	Sécurité électrique	50	11	Élimination.....	58
3.7	Consignes de sécurité pour les tronçonneuses.....	50	12	Service clients/après-vente	59
3.8	Causes et moyens de prévention d'un rebond	51	13	Garantie.....	60
3.9	Consignes de sécurité pour l'élagueuse	51	14	Déclaration de conformité CE	60
3.9.1	Instructions de travail (01)	51			
3.9.2	Exposition aux vibrations.....	52			
3.9.3	Exposition au bruit.....	52			
4	Montage et mise en service.....	53			
4.1	Monter le rail de guidage et la chaîne de coupe (02 – 06)	53			
4.2	Tendre et détendre la chaîne (07).....	53			
4.3	Rajouter de l'huile pour chaîne de coupe (08)	53			
4.4	Accrocher la sangle de transport sur l'appareil de base.....	54			
4.5	Insérer l'accessoire sur l'appareil de base	54			

1 À PROPOS DE CETTE NOTICE

- La version originale du manuel est la version allemande. Toute autre version linguistique est une traduction du manuel original.
- Lire impérativement la présente notice avec attention avant la mise en service. Ceci constitue une condition préalable à un travail sûr et une bonne maniabilité.
- Conserver toujours cette notice de manière à pouvoir la consulter facilement si vous avez besoin d'informations sur l'appareil.
- Si vous cédez l'appareil à un tiers, remettez-lui impérativement cette notice.
- Lisez et respectez les consignes de sécurité et les avertissements de la présente notice.

1.1 Explications des symboles et des mentions



DANGER !

Indique une situation de danger immédiat qui, si elle n'est pas évitée, entraîne la mort, ou des blessures graves.



AVERTISSEMENT !

Indique une situation de danger potentiel qui, si elle n'est pas évitée, peut entraîner la mort, ou des blessures graves.



ATTENTION !

Indique une situation de danger potentiel qui, si elle n'est pas évitée, peut entraîner des blessures légères à moyennes.

ATTENTION !

Indique une situation qui, si elle n'est pas évitée, peut entraîner des dégâts matériels.



REMARQUE

Instructions spéciales pour une meilleure compréhension et maniabilité.

2 DESCRIPTION DU PRODUIT

L'élagueuse vous permet d'ébrancher facilement et en toute sécurité depuis le sol les arbres et bosquets. Plus besoin de s'encombrer d'une échelle ou de monter dans l'arbre, le travail est plus facile et plus sûr.

2.1 Utilisation conforme (01)

L'accessoire tête d'élagueuse CSA 4220 ne doit être utilisé que conjointement à l'appareil de base MT 42. L'appareil dans son ensemble est destiné à ébrancher depuis le sol les arbres stables et bosquets. Pour ces tâches, l'utilisateur doit se tenir debout, bien stable sur le sol (01).

N'utiliser que de l'huile de chaîne de coupe bio-dégradable.

L'appareil de base et les accessoires qui vont dessus sont exclusivement destinés à une utilisation domestique. Toute autre utilisation ainsi que toute forme de modification non autorisée sont considérées comme un détournement de l'objet initial, avec pour conséquences la perte de garantie et de la conformité (marquage CE) ainsi que le refus de toute part de responsabilité du

constructeur en cas de dommages causés à l'utilisateur ou à un tiers.

2.2 Éventuelles utilisations prévisibles

- Ne pas scier les branches qui se situent directement au-dessus ou à angle aigu à l'utilisateur ou à une autre personne.
- Ne pas utiliser l'appareil en se tenant debout sur une échelle.
- N'utiliser l'un seul tube prolongateur même lorsque plusieurs sont disponibles.
- Ne pas utiliser d'huile usagée ou d'huile minérale.




2.3 Risques résiduels

Même lors de l'utilisation conforme de l'appareil, il n'est pas possible d'exclure totalement les risques résiduels. En raison de la nature et de la construction de l'appareil, son utilisation peut être associée aux risques résiduels potentiels suivants :

- Contact avec les copeaux de bois qui volent et avec le brouillard d'huile
- Inhalation de particules de copeaux et du brouillard d'huile
- Blessures en cas de projections de pièces mécaniques
- Coupures en cas de contact avec la chaîne

2.4 Symbole sur la tête d'élagueuse

Symbole	Signification
	Une prudence particulière est requise lors de la manipulation !
	Distance minimale 10 m par rapport à des câbles électriques et conducteurs d'électricité !
	Lire la notice d'utilisation avant la mise en service !
	Porter des lunettes de protection, une protection auditive et un casque !

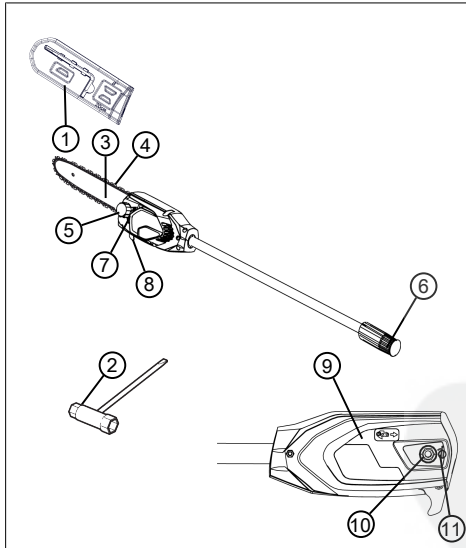
Symbole	Signification
	Porter des chaussures de sécurité !
	Porter des gants de protection !
	Protéger l'appareil de la pluie et de l'humidité !

2.5 Dispositifs de sécurité et de protection

Cache de protection du rail de guidage

Le capot de protection doit être en place sur le rail de guidage et la scie avant de transporter l'appareil afin d'éviter de blesser des personnes et d'endommager des objets.

2.6 Aperçu du produit



N°	Pièce
1	Cache de protection du rail de guidage
2	Clé mixte
3	Rail de guidage

N°	Pièce
4	Chaîne coupante
5	Ouverture de remplissage du réservoir d'huile
6	Accouplement pour le tube prolongateur/l'appareil de base
7	Regard du réservoir d'huile
8	Crochet
9	Capot du pignon de chaîne
10	Écrou de fixation
11	Vis de tension de chaîne

3 CONSIGNES DE SÉCURITÉ

3.1 Opérateurs

- Les jeunes de moins de 16 ans ou les personnes qui ne connaissent pas le mode d'emploi ne doivent pas utiliser l'appareil. Respecter l'éventuelle réglementation de sécurité nationale sur l'âge minimum de l'opérateur.
- L'appareil ne doit pas être utilisé sous l'emprise de l'alcool, de drogues ou de médicaments.

3.2 Équipement de protection individuel

- Pour éviter les blessures à la tête et aux membres, ainsi que des lésions de l'ouïe, il convient de porter des vêtements et équipements de protection réglementaires.
- L'équipement de protection individuelle est composé de :
 - Casque de protection, lunettes de protection et protection respiratoire
 - Pantalon long et chaussures rigides
 - Pour la maintenance et l'entretien : Gants de protection

3.3 Sécurité de l'espace de travail

- Travailler à la lumière du jour, ou bien avec un éclairage artificiel puissant.
- Avant de commencer à travailler, retirez les objets dangereux de la zone de travail, p.ex. les branches, les bouts de verre, de métal, les pierres.
- Veiller à toujours avoir une position stable.

3.4 Sécurité des personnes et des animaux

- Utiliser l'appareil uniquement pour les travaux pour lesquels il a été conçu. Une utilisation non conforme peut entraîner des blessures et provoquer des dégâts matériels.
- N'allumer l'appareil que lorsque personne ni aucun animal ne se trouvent dans la zone de travail.
- N'approchez pas les mains ni les pieds ni autres parties du corps des pièces mécaniques mobiles (p.ex. chaîne de la tronçonneuse, mécanisme de coupe).
- Les parties de l'appareil comme les capots de moteur et les outils de coupe peuvent fortement chauffer en fonctionnement. Ne les touchez pas. Après extinction, attendez que ces parties refroidissent.

3.5 Sécurité de l'appareil

- Utiliser l'appareil uniquement dans les conditions suivantes :
 - L'appareil n'est pas encrassé.
 - L'appareil ne présente aucun dommage.
 - Tous les éléments de commande fonctionnent.
- S'assurer que toutes les poignées de l'appareil sont sèches et propres.
- Ne pas sursolliciter l'appareil. Il est conçu pour des travaux non intensifs dans un domaine privé. Toute surcharge entraîne l'endommagement de l'appareil.
- Ne pas utiliser l'appareil avec des pièces usées ou défectueuses. Toujours remplacer les pièces défectueuses par des pièces de rechange d'origine du fabricant. Si l'appareil est utilisé avec des pièces usées ou défectueuses, il ne sera pas possible de faire valoir la garantie du fabricant.

3.6 Sécurité électrique

- Pour éviter les courts-circuits et la destruction des composants électriques :
 - protégez l'appareil de l'humidité et ne l'utilisez pas quand il pleut.
 - Ne projetez pas d'eau sur l'appareil.
 - Ne pas ouvrir l'appareil.



REMARQUE

Observer les consignes de sécurité relatives à la batterie et au chargeur contenues dans les notices d'utilisation séparées.

3.7 Consignes de sécurité pour les tronçonneuses

- **Lorsque la tronçonneuse fonctionne, tenir la chaîne coupante à l'écart de toutes les parties du corps. Avant de démarrer la tronçonneuse, s'assurer que la chaîne coupante ne touche rien.** Lors des travaux réalisés avec une tronçonneuse, un moment d'inattention suffit pour que des vêtements ou des parties du corps soient saisis par la chaîne coupante.
- **Toujours tenir la tronçonneuse de la main droite au niveau de la poignée arrière et de la main gauche au niveau de la poignée avant.** Le fait de tenir la tronçonneuse dans une position de travail inverse augmente le risque de blessures, ne pas employer cette posture.
- **L'outil électrique doit être tenu uniquement par les poignées isolées, car la chaîne peut toucher des câbles masqués.** Les chaînes qui touchent un fil métallique conducteur d'électricité rendent les parties métalliques de l'outil électrique conductrices et l'opérateur peut alors subir un choc électrique.
- **Porter des lunettes de protection et un protecteur auditif. D'autres équipements de protection pour la tête, les mains, les jambes et les pieds sont recommandés.** Des vêtements de protection adaptés réduisent le risque de blessures provoquées par la projection de copeaux et par un contact accidentel avec la chaîne coupante.
- **Ne jamais utiliser la tronçonneuse sur un arbre.** Risques de blessures en cas d'utilisation sur un arbre.
- **Adopter toujours une posture stable et utiliser la tronçonneuse uniquement sur un sol dur, stable et régulier.** Un sol glissant ou des plans d'appui instables comme c'est le cas sur une échelle peuvent entraîner une perte de l'équilibre ou une perte de contrôle de la tronçonneuse.
- **Lors de la découpe d'une branche sous tension, s'attendre à ce que celle-ci rebondisse.** Lorsque la tension se libère dans les fibres de bois, la branche tendue risque de toucher l'utilisateur et/ou de lui faire perdre le contrôle de la tronçonneuse.
- **Faire preuve d'une extrême prudence lors de la découpe de broussailles et de jeunes arbres.** Le fin matériau peut se

prendre dans la chaîne coupante et buter contre vous ou vous faire perdre l'équilibre.

- **Tenir la tronçonneuse au niveau de la poignée avant lorsqu'elle est éteinte, avec la chaîne coupante détournée de votre corps. Lors du transport ou du remisage de la tronçonneuse, mettre systématiquement le capot de protection.** Une manipulation soignée de la tronçonneuse réduit les probabilités de contact involontaire avec la chaîne coupante en mouvement.
- **Respecter les consignes concernant le graissage, la tension de la chaîne et le changement d'accessoire.** Une chaîne mal tendue ou mal graissée peut se rompre ou augmenter le risque de rebond.
- **Maintenir les poignées propres, sèches et exemptes d'huile et de graisse.** Des poignées grasses, huileuses sont glissantes et entraînent une perte du contrôle.
- **Scier uniquement du bois. Ne pas utiliser la tronçonneuse pour des travaux pour lesquelles elle n'est pas conçue. Exemple : ne pas utiliser la tronçonneuse pour scier du plastique, de la maçonnerie ou des matériaux de construction qui ne sont pas en bois.** L'utilisation de la tronçonneuse pour des travaux non conformes à l'usage prévu peut entraîner des situations dangereuses.

3.8 Causes et moyens de prévention d'un rebond

Un rebond peut se produire lorsque l'extrémité du rail de guidage entre en contact avec un objet ou que le bois se plie et que la chaîne coupante se coince dans l'élément coupé.

Un contact avec l'extrémité de la chaîne peut, dans certains cas, provoquer une réaction inattendue, dirigée vers l'arrière, lors de laquelle le rail de guidage bute vers le haut et en direction de l'utilisateur.

Le blocage de la chaîne coupante au niveau du bord supérieur du rail de guidage est susceptible de repousser rapidement le rail en direction de l'utilisateur.

Chacune de ces réactions peut être à l'origine d'une perte de contrôle de la tronçonneuse et provoquer éventuellement de graves blessures. Ne pas compter uniquement sur les dispositifs de sécurité intégrés à la tronçonneuse. En tant qu'utilisateur d'une tronçonneuse, il vous faut prendre différentes mesures permettant de travailler sans risque de blessure et d'accident.

Un rebond est la conséquence d'une utilisation incorrecte ou inadaptée de l'outil électrique. Il est possible de le prévenir grâce à des mesures de précaution adaptées, telles que décrites ci-après :

- **Tenir la tronçonneuse des deux mains, avec les pouces et les doigts autour des poignées de la tronçonneuse. Placer le corps et les bras de manière à ce qu'ils puissent résister aux forces de rebond.** Le fait de prendre des mesures adaptées permet à l'utilisateur de maîtriser les forces de rebond. Ne jamais lâcher la tronçonneuse.
- **Éviter une posture anormale et ne pas scier à bras levés.** Ceci permet d'éviter un contact involontaire avec l'extrémité du rail et de mieux contrôler la tronçonneuse dans des situations inattendues.
- **Utiliser systématiquement les rails de rechange et les chaînes coupantes prescrits par le fabricant.** Des rails de rechange et des chaînes coupantes incorrects sont susceptibles de provoquer une rupture de la chaîne et/ou un rebond.
- **Respecter les instructions du fabricant concernant l'affûtage et la maintenance de la chaîne coupante.** Des limiteurs de profondeur trop bas augmentent la tendance au rebond.

3.9 Consignes de sécurité pour l'élagueuse

3.9.1 Instructions de travail (01)

- Quand vous ébranchez un arbre, soulevez l'élagueuse (01/1) jusqu'à un angle ne dépassant pas 60° (01/2). Si l'angle est supérieur, vous vous retrouverez obligatoirement dans la zone dans laquelle les branches sciées risquent de tomber. Tenez-vous toujours en dehors de cette zone.
- Prévoyez un chemin de fuite pour éviter les branches qui tombent. Ce chemin de fuite doit être exempt d'obstacles, p.ex. de branches sciées ou de zones glissantes qui pourraient gêner le mouvement de retrait.
- Respectez une distance de sécurité avec les personnes, animaux, objets ou bâtiments à proximité. Cette distance doit être au moins égale à 2,5 fois la longueur de la branche à scier. Si cela n'est pas possible, sciez la branche par petits bouts.
- Ne tentez pas de scier une branche dont le diamètre est supérieur à la longueur du guide-chaîne.

- Prenez les mesures pour éviter que les branches ou les objets qui bougent se retrouvent coincés dans la chaîne. Si cela arrive, éteignez immédiatement l'élagueuse.
- Retirez la batterie de l'appareil de base et enfilez le capot de protection sur la chaîne quand :
 - vous devez effectuer des travaux de contrôle, de réglage et de nettoyage,
 - vous devez effectuer des travaux sur le rail de guidage et la chaîne,
 - vous vous éloignez de l'appareil,
 - Transport
 - Stockage
 - vous devez effectuer des travaux de maintenance et de réparation,
 - il y a un danger.
- Respectez une distance minimale de 10 m avec les lignes électriques aériennes.

3.9.2 Exposition aux vibrations



AVERTISSEMENT !

Danger dû aux vibrations

Le taux réel d'émission de vibrations lors de l'utilisation de l'appareil peut différer de la valeur indiquée par le fabricant. Tenez compte des facteurs d'influence avant ou pendant l'utilisation :

- Est-ce que l'appareil est utilisé de manière conforme ?
 - Est-ce que les matières sont coupées et/ou traitées selon la méthode correcte ?
 - Est-ce que l'appareil est en bon état de fonctionnement ?
 - Est-ce que l'outil de coupe est correctement affûté et/ou est-ce que l'outil de coupe en place est adapté à la tâche ?
 - Est-ce que les poignées et/ou poignées antivibratiles optionnelles sont fixées et reliées fixement à l'appareil ?
- Utiliser l'appareil uniquement avec le régime de moteur nécessaire pour le travail à effectuer. Éviter de le faire tourner à plein régime afin de réduire le bruit et les vibrations.
 - En cas d'utilisation et de maintenance inappropriées, le bruit et les vibrations de l'appareil peuvent être amplifiés. Ceci est nocif

pour la santé. Dans ce cas, arrêter immédiatement l'appareil et le faire réparer par un atelier de réparation autorisé.

- Le niveau d'exposition aux vibrations dépend du travail à accomplir ou de l'utilisation de l'appareil. Estimez ce niveau et faites des pauses en conséquence au cours de l'utilisation. Ceci permet de réduire nettement l'exposition aux vibrations pendant toute la durée de travail.
- Une utilisation prolongée de l'appareil expose l'opérateur aux vibrations et peut provoquer des problèmes circulatoires (« doigt blanc »). Pour éviter ce risque, porter des gants et maintenir les mains au chaud. Si un symptôme de « doigt blanc » survient, consulter immédiatement un médecin. Ces symptômes peuvent être : pertes de sensation, de la sensibilité, fourmillement, démangeaisons, douleurs, affaiblissement de la force, changement de couleur ou d'état de la peau. En règle générale, ces symptômes affectent les doigts, les mains ou le pouls. Le risque est accru quand la température est basse.
- Pendant la journée de travail, faites de longues pauses pour récupérer après avoir subi le bruit et les vibrations. Planifier le travail de façon à répartir sur plusieurs jours l'utilisation des appareils qui provoquent des vibrations.
- Si vous ressentez une sensation désagréable dans les mains ou si votre peau prend une couleur anormale pendant que vous utilisez l'appareil, arrêtez immédiatement le travail. Prévoyez des pauses suffisantes. Sans pauses suffisantes, le syndrome du système main-bras peut apparaître.
- Réduisez le plus possible le risque d'exposition aux vibrations. Entretenez l'appareil conformément aux instructions de la notice d'utilisation.
- Lors d'une utilisation fréquente de l'appareil, contactez votre revendeur spécialisé pour l'achat d'accessoires antivibrations, tels que des poignées.
- Évitez de travailler avec l'appareil à des températures inférieures à 10 °C. Prévoyez un planning de travail qui permet de réduire l'exposition aux vibrations.

3.9.3 Exposition au bruit

Une certaine exposition au bruit due à l'appareil est inévitable. Prévoyez les tâches très bruyantes pendant les plages horaires autorisées et prévues pour cela. Le cas échéant, respectez les

horaires de repos et limitez la durée de travail au strict minimum. Pour votre protection personnelle et pour la protection également des personnes à proximité, portez une protection auditive adaptée.

4 MONTAGE ET MISE EN SERVICE

4.1 Monter le rail de guidage et la chaîne de coupe (02 – 06)



ATTENTION !

Risque de blessure en cas de contact avec la chaîne

Les arêtes tranchantes de la chaîne sont très affûtées. Toute manipulation de la chaîne peut provoquer des coupures. Quand vous travaillez avec la chaîne, il est impératif

- d'éteindre l'appareil et de retirer la batterie.
- Portez des gants de protection.

1. Desserrer (02/a) l'écrou de fixation (02/1) du capot de pignon de chaîne (02/2). Retirer l'écrou de fixation et le capot du pignon de chaîne.
2. Desserrer la vis de tension de la chaîne (03/1) à l'aide la clé mixte. Tourner la vis du pignon de chaîne jusqu'à ce que le tendeur de chaîne (03/2) se situe sur l'extrémité filetée arrière (03/a).
3. Mettre la chaîne en place :
 - Aligner (04/a) les dents de coupe (04/1) de la chaîne (04/2) qui doivent être en haut sur le rail de guidage par rapport à la pointe du rail de guidage (04/3).
Remarque: *Veiller à monter correctement la chaîne !*
 - Placer la chaîne (04/2) dans la rainure (04/4) du rail de guidage et tout autour du rail de guidage.
4. Placer le rail de guidage avec la chaîne en place dans le carter ouvert :
 - Faire passer la chaîne (05/1) autour du pignon de chaîne (05/2).
 - Aligner le rail de guidage (05/3) de sorte que l'ergot de guidage (05/4) s'enclenche dans le trou oblong (05/5) du rail de guidage.
 - Aligner le rail de guidage (05/3) de sorte que le teneur de chaîne (05/6) s'engrène dans l'un des deux alésages de tension de chaîne (05/7).

- Positionner la chaîne (05/1) de sorte qu'elle se trouve dans la rainure du rail de guidage (05/3) et sur le pignon de chaîne (05/2).
5. Mettre en place le capot du pignon de chaîne (06/1) et serrer à bloc (06/a) à l'aide de l'écrou de fixation (06/2).
 6. Tendre la chaîne (Tendre et détendre la chaîne (07)).

4.2 Tendre et détendre la chaîne (07)

1. Desserrer légèrement l'écrou de fixation du capot.
2. Tendre la chaîne. Pour ce faire, utiliser la clé mixte :
 - Pour tendre la chaîne : visser la vis du pignon de chaîne (07/1) dans le sens des aiguilles d'une montre (07/a).
 - Pour détendre la chaîne : visser la vis du pignon de chaîne (07/1) dans le sens contraire des aiguilles d'une montre (07/b).
3. Contrôler la tension de la chaîne (voir *chapitre 5.2 "Contrôler la tension de chaîne", page 54*). Le cas échéant, répéter l'étape suivante.

4.3 Rajouter de l'huile pour chaîne de coupe (08)

Il n'y a pas d'huile de chaîne de coupe dans l'appareil à sa livraison.

ATTENTION !

Risque d'endommagement de l'appareil

L'utilisation de l'appareil sans huile pour chaîne de coupe endommage la chaîne de coupe et le rail de guidage.

- N'utilisez jamais l'appareil sans huile de chaîne de coupe.
- Avant de travailler, rajoutez de l'huile de chaîne de coupe dans le réservoir d'huile et vérifiez le niveau pendant le travail.
- Au moins avant chaque utilisation, vérifiez que le graissage de chaîne fonctionne.

La durée de vie et la puissance de coupe de la chaîne dépendent d'une lubrification optimale. Pendant le fonctionnement, la chaîne de coupe est automatiquement humidifiée avec de l'huile.

ATTENTION !**Risque d'endommagement de l'appareil**

En raison de la poussière d'abrasion métallique qu'elle contient, l'huile usagée pour la lubrification de la chaîne entraîne une usure prématurée du rail de guidage et de la chaîne. En outre, son utilisation invalide la garantie du fabricant.

- N'utilisez jamais d'huile usagée, uniquement de l'huile de chaîne de coupe biodégradable.

ATTENTION !**Danger de pollution**

L'utilisation de l'huile minérale pour la lubrification de la chaîne entraîne de graves dangers pour l'environnement.

- N'utilisez jamais d'huile minérale, uniquement de l'huile de chaîne de coupe biodégradable.

Avant chaque utilisation et à chaque changement de batterie, vérifiez le niveau d'huile et rajoutez de l'huile de chaîne de coupe si nécessaire :

1. Vérifier le niveau d'huile sur le regard (08/1) du réservoir d'huile. Il doit toujours y avoir de l'huile. Le niveau d'huile doit toujours se trouver entre les repères Minimum et Maximum.
2. Placer l'élagueuse à l'horizontale sur un support stable et la maintenir.
3. Nettoyer l'appareil tout autour du bouchon du réservoir d'huile (08/2).
4. Dévisser le bouchon du réservoir d'huile (08/2).
5. Remplir le réservoir d'huile de chaîne de coupe biodégradable en vérifiant le niveau d'huile sur le regard (08/1) du réservoir d'huile. Ne pas faire déborder.
 - Utiliser un entonnoir pour remplir plus facilement le réservoir.
 - Aucune saleté ne doit pénétrer dans le réservoir d'huile.
6. Refermer le bouchon du réservoir d'huile (08/2) en le vissant.

4.4 Accrocher la sangle de transport sur l'appareil de base

Voir la notice d'utilisation « Appareil de base du Multitool MT 42 ».

4.5 Insérer l'accessoire sur l'appareil de base

Voir la notice d'utilisation « Appareil de base du Multitool MT 42 ».

5 UTILISATION**ATTENTION !****Risque de brûlures**

Le carter de transmission devient très chaud en cours d'utilisation.

- Ne pas toucher le carter de transmission.

5.1 Allumer et éteindre l'appareil

Voir la notice d'utilisation « Appareil de base du Multitool MT 42 ».

5.2 Contrôler la tension de chaîne

Contrôler souvent la tension de la chaîne car les chaînes neuves s'allongent.

1. À la main, faire avancer la chaîne sur une courte distance et contrôler :
 - quand l'appareil est froid : La chaîne de coupe est correctement tendue lorsqu'elle peut être soulevée de 3 à 4 mm au milieu du rail de guidage et avancée à la main. La chaîne de coupe s'allonge à la température de fonctionnement et pend.
 - Les maillons de la chaîne de coupe ne doivent pas sortir de la rainure inférieure du rail de guidage, car la chaîne de coupe pourrait alors sauter.
2. Si nécessaire, retendre la chaîne (Tendre et détendre la chaîne (07)).

5.3 Vérifier la lubrification de la chaîne

Le contrôle de la lubrification automatique de la chaîne s'effectue en branchant l'élagueuse et en dirigeant son extrémité vers un carton ou des papiers se trouvant au sol.

ATTENTION !**Risque d'endommagement de l'appareil**

Tout contact avec le sol use irrémédiablement la chaîne.

- Ne touchez pas le sol avec la chaîne et respectez une distance de sécurité de 20 cm.

1. Allumer l'appareil.
2. Orienter le bout du rail de guidage vers un carton ou du papier sur le sol.
 - Si la trace d'huile augmente, cela signifie que la lubrification de la chaîne fonctionne correctement.
 - Si, malgré un réservoir d'huile plein, aucune trace d'huile n'apparaît : nettoyer l'orifice d'arrivée d'huile sur l'appareil ainsi que la rainure du guide-chaîne.

Si cela ne résout pas le problème, veuillez vous adresser à notre service après-vente.

6 COMPORTEMENT AU TRAVAIL ET TECHNIQUE DE TRAVAIL (09 – 13)



AVERTISSEMENT !

Risque accru de chute

Le risque de chute est accru quand le travail se fait en position en hauteur (p.ex. sur une échelle).

- Avec cet appareil, travaillez toujours à partir du sol et veillez toujours à la stabilité de votre position.
 - Respectez les consignes de sécurité.
- Tenez-vous de sorte à pouvoir réaliser la coupe de préférence à un angle de 90° par rapport à la branche (09/a).
 - Couper les branches épaisses par tronçons pour garder un meilleur contrôle de l'endroit où elles tombent (10/1).
 - Ne jamais couper dans le bourrelet en début de saillie de la branche afin de favoriser la cicatrisation et d'éviter la pourriture (11).
 - Pendant la coupe, appuyer (12/1) la griffe de butée d'arbre (12/1) de l'élagueuse contre la branche (12/2) pour la stabiliser sur la branche.
 - Effectuer une coupe de délestage (13/a) sur le côté inférieur de la branche avant de scier la branche (13/b). Cela empêche d'arracher l'écorce et favorise la cicatrisation sur l'arbre. La coupe de délestage ne doit pas faire plus d'un tiers de l'épaisseur de la branche afin d'éviter de coincer l'élagueuse.
 - Toujours extraire l'élagueuse de la branche alors que la chaîne tourne afin de ne pas la coincer.

7 MAINTENANCE ET ENTRETIEN



AVERTISSEMENT !

Danger de coupures

Risque de coupures si vous mettez la main dans les pièces mécaniques à arêtes vives ou mobiles ainsi que dans les mécanismes de coupe.

- Avant tout travail de maintenance, d'entretien et de nettoyage, éteignez toujours l'appareil. Retirez la batterie.
- Pour les travaux de maintenance, d'entretien et de nettoyage, portez toujours des gants de protection.

7.1 Chaîne de coupe et rail de guidage

7.1.1 Remplacer la chaîne de coupe et le rail de guidage

Remplacer la chaîne de coupe et le rail de guidage

La chaîne de coupe et le rail de guidage subissent une forte usure. Remplacez rapidement la chaîne de coupe et le rail de guidage au cas où un fonctionnement irréprochable n'est plus assuré.

7.1.2 Retourner le rail de guidage

Retourner le rail de guidage lors de chaque remplacement de chaîne, ceci afin d'éviter une usure unilatérale du rail.

7.1.3 Affûter la chaîne de coupe



ATTENTION !

Risque de blessure en cas de rebond

Des chaînes de coupe endommagées ou mal affûtées augmentent le risque de rebond, ce qui peut entraîner des blessures.


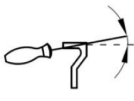

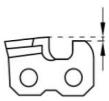

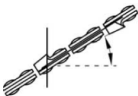


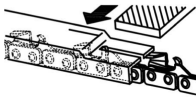

- Nettoyez régulièrement la chaîne.
- Examinez régulièrement la chaîne pour voir si elle est endommagée, et remplacez-la quand cela est nécessaire.
- Si vous ne savez pas comment affûter une chaîne, veuillez vous adresser au service après-vente.

La chaîne doit être affûtée dans les cas suivants :

- seule de la sciure sort, pas des copeaux.
- Il faut appuyer l'élagueuse dans le bois pendant l'ébranchage.

Pour un opérateur inexpérimenté : faites affûter la chaîne de coupe par un spécialiste/service après-vente. Si vous affûtez vous-même la

chaîne, tenez compte des valeurs ci-dessous. Les accessoires sont disponibles dans les magasins spécialisés.

Type de chaîne	Diamètre de lime	Angle de tête	Angle d'en-taille	Angle d'inclinaison de tête (55°)	Cote de profondeur
					
		Angle de rotation de l'outil	Angle d'inclinaison de l'outil	Angle latéral	
					
Oregon 90PX040X	5/32"	30°	0°	80°	0,025"
					
Cote de profondeur				Lime	



REMARQUE

Lors de l'affûtage, enlevez le moins de matériau possible.

Pour l'affûtage de votre chaîne, nous recommandons une affûteuse à chaînes.

7.1.4 Nettoyer le rail de guidage

1. Nettoyer régulièrement le rail de guidage et la rainure du rail de guidage ainsi que les orifices de sortie d'huile.
2. À l'aide d'une lime plate, éliminer les bavures que la chaîne forme sur le rail de guidage.

7.2 Vérifier et nettoyer le pignon de chaîne

La sollicitation du pignon de chaîne (05/2) est particulièrement importante. Pour cette raison, effectuez les points suivants :

1. Examiner régulièrement les dents du pignon de chaîne afin de déterminer l'usure et son état.
2. Nettoyer le pignon de chaîne et la fixation du rail de guidage à l'aide d'une brosse,



REMARQUE

Un pignon de chaîne usé ou endommagé diminue la durée de vie de la chaîne de coupe et doit par conséquent être immédiatement remplacé par le service après-vente.

8 STOCKAGE

Après chaque utilisation, nettoyer soigneusement l'appareil et, si disponibles, mettre tous les capots de protection en place. Conserver l'appareil à un endroit sec, fermé et hors de portée des enfants.

Avant des périodes de non-utilisation de plus de 30 jours, effectuer les travaux suivants :

1. Vider le réservoir d'huile de chaîne de coupe.
2. Enlever la chaîne de coupe et le guide-chaîne, nettoyer et enduire d'huile de protection antirouille.
3. Nettoyer soigneusement l'appareil et le conserver dans un local sec.

ATTENTION !**Risque d'endommagement de l'appareil**

En cas de stockage prolongé, l'huile de chaîne de coupe desséchée/qui colle endommage les composants qui distribuent l'huile.

- Vider l'huile de chaîne de coupe de l'appareil en cas de stockage prolongé.

9 AIDE EN CAS DE PANNES**ATTENTION !****Risque de blessures**

Les parties de l'appareil à arêtes vives et mobiles peuvent provoquer des blessures.

- Pour les travaux de maintenance, d'entretien et de nettoyage, portez toujours des gants de protection.

Panne	Cause	Élimination
Seule de la sciure sort, pas des copeaux. Il faut appuyer l'éla-gueuse sur le bois.	La chaîne est usée.	Affûter la chaîne ou contacter le service de maintenance d'AL-KO.
L'appareil vibre de manière anormale.	Défaut sur l'appareil	Faire appel au service de maintenance AL-KO.
Autres défauts	Voir la notice d'utilisation « Appareil de base du Multitool MT 42 ».	

**REMARQUE**

En cas de pannes ne figurant pas dans ce tableau ou ne pouvant pas être éliminées, contacter notre service après-vente compétent.

Panne	Cause	Élimination
Le rail de guidage et la chaîne chauffent. Formation de fumée.	La chaîne est trop tendue.	Contrôler la tension de chaîne. Retendre la chaîne de coupe.
	Le réservoir d'huile est vide.	Rajouter de l'huile de chaîne de coupe.
	L'orifice de sortie d'huile et/ou la rainure du rail de guidage sont encrassés.	Nettoyer l'orifice de sortie d'huile et la rainure du rail de guidage.
Le moteur tourne, mais la chaîne ne tourne pas.	La chaîne est trop tendue.	Contrôler la tension de chaîne. Retendre la chaîne de coupe.
	Défaut sur l'appareil	Faire appel au service de maintenance AL-KO.

10 TRANSPORT

Avant de transporter l'appareil, effectuez les mesures suivantes :

1. Éteindre l'appareil.
2. Retirer la batterie de l'appareil de base.
3. Détacher l'appareil de base du tube prolongateur (si présent) et de l'accessoire.

**REMARQUE**

L'énergie nominale de la batterie est supérieure à 100 Wh. Tenir donc compte des consignes de transport ci-dessous !

La batterie lithium-ion présente dans l'appareil est soumise à la législation sur les marchandises dangereuses, mais peut être transportée relativement aisément :

- l'utilisateur privé peut transporter en voiture la batterie et sans autre obligation à condition que la batterie soit emballée comme pour la vente au détail, et que le transport soit d'ordre privé.
- Les utilisateurs professionnels qui effectuent le transport dans le cadre de leur activité (p.ex. transport depuis/vers un chantier, ou démonstrations) peuvent également transporter l'appareil dans ces mêmes conditions simplifiées.

Dans ces deux cas, il faut impérativement prendre les mesures nécessaires pour empêcher le contenu de fuir. Dans tous les autres cas, les prescriptions de la législation sur les marchandises dangereuses doivent être impérativement respectées. En cas de non-respect, l'expéditeur et le cas échéant le transporteur encourent de sévères sanctions.

Plus de conseils sur le transport et l'expédition

- Ne transporter ou expédier des batteries lithium-ion que si elles ne sont pas endommagées !
- Pour transporter la batterie, utiliser uniquement le carton d'origine ou un carton adapté au transport des marchandises dangereuses (non obligatoire pour les batteries dont l'énergie nominale est inférieure à 100 Wh).
- Coller un ruban adhésif sur les contacts de la batterie, afin d'éviter tout court-circuit.
- Dans son emballage, sécuriser la batterie pour qu'elle ne glisse pas, afin d'éviter de l'endommager pendant le transport.
- S'assurer de joindre le bon marquage et la documentation correcte pour le transport ou l'expédition (p.ex. par colis postal ou transporteur).
- S'informer auparavant si le transporteur choisit de prendre en charge le transport, et signaler l'envoi.

Nous conseillons de faire appel à un expert en marchandises dangereuses pour préparer l'envoi. Respecter également d'éventuelles prescriptions nationales complémentaires.

11 ÉLIMINATION

Indications de la loi allemande sur les appareils électriques et électroniques (ElektroG)



- Les appareils électriques et électroniques ne doivent pas être jetés aux ordures ménagères, mais être triés avant leur mise au rebut.
- Les piles ou batteries usagées qui ne sont pas fixées à demeure dans l'appareil usagé doivent être retirées avant d'éliminer l'appareil. Leur élimination est régie par la loi sur les piles.
- Les détenteurs et utilisateurs d'appareils électriques et électroniques sont légalement tenus de les rapporter après utilisation.
- L'utilisateur final porte seul la responsabilité de la suppression de ses données personnelles sur l'appareil usagé à éliminer.

Le symbole de la poubelle barrée signifie que les appareils électriques et électroniques ne doivent pas être jetés aux ordures ménagères.

Les appareils électriques et électroniques peuvent être déposés gratuitement aux endroits suivants :

- points de collecte ou centres de tri publics (p.ex. déchetteries communales)
- points de vente d'appareils électroniques (magasins ou en ligne) si le revendeur est obligé de reprendre l'appareil ou s'il le propose.

Ces déclarations ne s'appliquent qu'aux appareils installés et vendus dans les pays de l'Union européenne et soumis à la directive européenne 2012/19/UE. Dans les pays en dehors de l'Union européenne, des dispositions différentes peuvent être applicables en matière d'élimination des appareils électriques et électroniques.

Indications de la loi allemande sur les piles (BattG)



- Les piles et batteries usagées ne doivent pas être jetées aux ordures ménagères, mais être triées avant leur mise au rebut.
- Pour retirer en toute sécurité les piles et batteries de l'appareil électronique et pour toute information sur le type ou le système chimique, reportez-vous aux informations données dans le manuel d'utilisation et/ou de montage.
- Les propriétaires et utilisateurs de piles et de batteries sont légalement tenus de les rapporter après utilisation. La reprise de ces produits est limitée à une quantité estimée normale pour un ménage.

Les piles usagées peuvent contenir des substances nocives ou des métaux lourds qui peuvent nuire à l'environnement et à la santé. Le retraitement des piles usagées et l'utilisation des ressources qu'elles contiennent contribuent à la protection de ces deux ressources vitales.

Le symbole de la poubelle barrée signifie que les piles et les batteries ne doivent pas être jetées aux ordures ménagères.

En outre, s'il y a sous la poubelle les mentions Hg, Cd ou Pb, cela signifie que :

- Hg : la batterie contient plus de 0,0005 % de mercure
- Cd : la batterie contient plus de 0,002 % de cadmium
- Pb : la batterie contient plus de 0,004 % de plomb

Les batteries et les piles peuvent être déposées gratuitement aux endroits suivants :

- points de collecte ou centres de tri publics (p.ex. déchetteries communales)
- points de vente de piles et de batteries
- points de reprise du réseau national de récupération des piles usagées des appareils
- point de reprise du fabricant (s'il n'est pas membre du réseau national de récupération)

Ces déclarations ne s'appliquent qu'aux piles et batteries vendues dans les pays de l'Union européenne et soumises à la directive européenne 2006/66/CE. Dans les pays en dehors de l'Union européenne, des dispositions différentes peuvent être applicables en matière d'élimination des piles et batteries.

12 SERVICE CLIENTS/APRÈS-VENTE

En cas de questions portant sur la garantie, les réparations ou les pièces de rechange, contacter le service de maintenance AL-KO le plus proche de chez vous. Vous le trouverez à l'adresse suivante sur Internet :

www.al-ko.com/service-contacts



13 GARANTIE

Pendant la période légale de garantie contre les vices de fabrication, nous éliminons par réparation ou remplacement, selon notre choix, tout défaut de matériau ou de fabrication survenu sur l'appareil. La durée de prescription dépend de la législation respective en vigueur dans le pays où a été acheté l'appareil.

Notre garantie s'applique seulement en cas :

- de respect du présent manuel d'utilisation,
- d'utilisation correcte,
- d'utilisation de pièces de rechange d'origine.

La garantie ne s'applique pas en cas :

- de tentatives de réparation par l'utilisateur,
- de modifications techniques par l'utilisateur,
- d'utilisation non conforme.

Sont exclues de la garantie :

- les détériorations de la peinture dues à une usure normale,
- les pièces d'usure qui figurent en encadré sur la carte des pièces de rechange [xxxxxx (x)].

La période de garantie commence à courir au moment de l'achat par le premier utilisateur final. La date d'achat figurant sur la preuve d'achat fait foi. Veuillez vous adresser à votre revendeur ou bien au point de service après-vente agréé le plus proche, en présentant cette déclaration et la preuve d'achat. Les droits légaux de l'acheteur vis-à-vis du vendeur en cas de défaut ne sont pas affectés par cette déclaration.

14 TRADUCTION DE LA DÉCLARATION DE CONFORMITÉ CE ORIGINALE

Voir la notice d'utilisation « Appareil de base du Multitool MT 42 ».



- Lea y tenga en cuenta las indicaciones de seguridad y advertencias de este manual de instrucciones.

1.1 Explicación de símbolos y palabras de señalización



¡PELIGRO!

Indica una situación de peligro inminente que, en caso de no evitarse, produce lesiones graves o la muerte.



¡ADVERTENCIA!

Indica una situación de peligro potencial que, en caso de no evitarse, podría producir lesiones graves o la muerte.



¡PRECAUCIÓN!

Indica una situación de peligro potencial que, en caso de no evitarse, podría producir lesiones de leves a moderadas.

¡ATENCIÓN!

Indica una situación que, en caso de no evitarse, podría producir daños materiales.



NOTA

Indicaciones especiales para una mejor comprensión y manejo.

2 DESCRIPCIÓN DEL PRODUCTO

La podadora de altura le permite cortar las ramas de árboles y plantas leñosas desde el suelo, de una forma cómoda y segura. De esta forma ya no es necesario subirse a una escalera o a un árbol y se evita el peligro y el esfuerzo asociado.

2.1 Uso previsto (01)

La podadora de altura adaptable CSA 4220 únicamente se puede utilizar en combinación con el aparato básico MT 42. El aparato completo está previsto para podar desde el suelo las ramas de árboles y otras plantas leñosas que se encuentren fijas. El usuario debe estar situado firmemente sobre el suelo (01).

Solamente está permitido utilizar aceite biodegradable para cadenas de sierra.

El aparato básico y los accesorios están previstos únicamente para uso privado. Se considerará uso no previsto cualquier otro uso diferente y las modificaciones de montaje o ampliaciones no autorizadas. Como consecuencia, se extinguirá la

garantía y la conformidad (marcado CE) y también se anulará cualquier responsabilidad por parte del fabricante por daños al usuario o a terceros.

2.2 Posible uso indebido previsible





- No serrar ramas que se encuentran directamente o formando un ángulo agudo sobre el usuario u otras personas.
- No utilice el aparato subido a una escalera.
- Utilice un solo tubo de prolongación aunque haya más tubos disponibles.
- No utilice aceite usado ni aceite mineral.




2.3 Peligros residuales

Aunque se utilice correctamente el aparato existe siempre un cierto riesgo residual que no puede excluirse por completo. Debido al tipo y al diseño del aparato pueden derivarse los siguientes peligros potenciales según la utilización:

- Contacto con virutas de serrado y polvo de aceite en suspensión
- Inhalación de partículas de virutas de serrado y polvo de aceite
- Lesiones por piezas de la sierra de cadena que puedan salir disparadas
- Lesiones por cortes con la cadena de sierra

2.4 Símbolos en la podadora de altura adaptable

Símbolo	Significado
	Prestar especial atención durante el manejo.
	Mantenga una distancia mínima de 10 m con respecto a los cables eléctricos y los cables conductores de corriente.
	Lea el manual de instrucciones antes de la puesta en funcionamiento.
	Utilice gafas de protección, protección para los oídos y casco de protección.

Símbolo	Significado
	Utilice calzado de seguridad.
	Utilice guantes de protección.
	Proteja el aparato de la lluvia y la humedad.

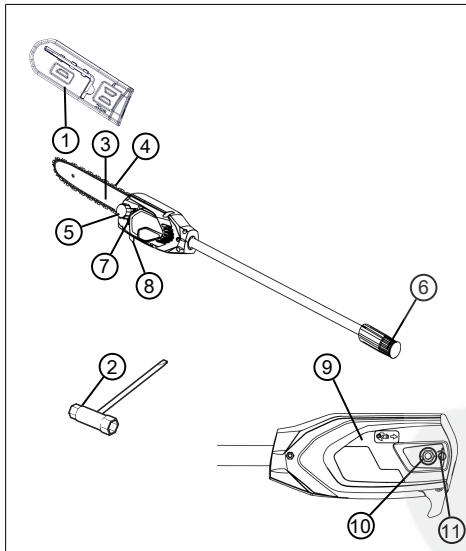
N.º	Componente
5	Orificio de llenado del depósito de aceite
6	Acoplamiento para tubo de extensión o aparato básico
7	Mirilla del depósito de aceite
8	Gancho
9	Cubierta de rueda de cadena
10	Tuerca de fijación
11	Tornillo tensor de la cadena

2.5 Dispositivos de seguridad y protección

Cubierta de protección y guía

Antes del transporte debe colocarse la cubierta de protección en la guía y en la sierra de cadena para evitar daños a personas y objetos.

2.6 Vista general de las piezas



N.º	Componente
1	Cubierta de protección y guía
2	Llave universal
3	Guía
4	Cadena de sierra

3 INSTRUCCIONES DE SEGURIDAD

3.1 Usuarios

- Los jóvenes menores de 16 años y las personas que no hayan leído el presente manual de instrucciones no deben utilizar el aparato. Respete las posibles normativas de seguridad específicas de cada país con respecto a la edad mínima que debe tener el usuario para trabajar.
- No utilice el aparato bajo la influencia de drogas, alcohol o medicamentos.

3.2 Equipo de protección individual

- Se debe utilizar ropa y equipo de protección adecuado para evitar lesiones en la cabeza, las extremidades y los oídos.
- El equipo de protección individual incluye los siguientes componentes:
 - Casco de protección, gafas de protección y protección respiratoria
 - Pantalones largos y calzado resistente
 - A la hora de realizar el mantenimiento y la limpieza: Guantes de protección

3.3 Seguridad en el lugar de trabajo

- Trabaje sólo con la luz del día o con una luz artificial muy buena.
- Antes de proceder al trabajo retire los posibles objetos peligrosos de la zona de trabajo, p. ej., ramas, trozos de vidrio o metal, piedras, etc.
- Preste atención a su estabilidad.

3.4 Seguridad de personas y animales

- Utilice el aparato únicamente para aquellos trabajos para los que está previsto. Un uso no previsto puede producir lesiones y daños materiales.

- Conecte el aparato únicamente cuando no haya personas ni animales en el área de trabajo.
- Mantenga las manos y los pies, así como otras partes del cuerpo, alejadas de las partes en movimiento del aparato (p. ej., la cadena de sierra o el mecanismo de corte).
- Las partes del aparato, p. ej., las cubiertas del motor y las herramientas de corte, pueden calentarse intensamente durante el funcionamiento. No las toque. Después de desconectar el aparato, espere a que se hayan enfriado.

3.5 Seguridad del aparato

- Utilice el aparato únicamente en las siguientes condiciones:
 - El aparato no debe estar sucio.
 - El aparato no debe presentar daños.
 - Todos los elementos de mando deben funcionar.
- Mantenga todas las empuñaduras secas y limpias.
- No sobrecargue el aparato. Este está previsto para realizar trabajos ligeros en áreas privadas. Las sobrecargas dañan el aparato.
- Nunca opere el aparato con piezas desgastadas o defectuosas. Cambie las piezas defectuosas siempre por piezas de repuesto originales del fabricante. Si se opera el aparato con piezas desgastadas o defectuosas no podrá ejercer su derecho a garantía frente al fabricante.

3.6 Seguridad eléctrica

- Para evitar que los componentes eléctricos sufran cortocircuitos y deterioros:
 - Proteja el aparato de la humedad y no lo utilice cuando llueva.
 - No salpique el aparato con agua.
 - No abra el aparato.



NOTA

Seguir las instrucciones de seguridad de la batería y del cargador en los manuales de instrucciones separados.

3.7 Advertencias de seguridad para motosierras

- **Mantenga todas las partes del cuerpo lejos de la cadena dentada mientras esté funcionando la motosierra. Antes de po-**

ner en marcha la motosierra, asegúrese de que la cadena no esté en contacto con nada. Un momento de distracción mientras trabaja con la motosierra puede provocar que los vestidos o el cuerpo queden atrapados en la cadena dentada.

- **La mano derecha deberá agarrar la empuñadura trasera y la mano izquierda la empuñadura delantera.** Nunca debe invertir las manos cuando sujete la sierra de cadena, pues aumenta el riesgo de lesiones personales.
- **La herramienta eléctrica únicamente se puede sujetar por las superficies de agarrar aisladas, ya que la cadena podría tocar un cable oculto.** Si la cadena tocara un cable bajo tensión, las partes metálicas de la herramienta eléctrica conducirían esta tensión y podrían provocar una descarga eléctrica al usuario.
- **Utilice gafas de seguridad y protección acústica. Se aconsejan otros dispositivos de protección para la cabeza, las manos, las piernas y los pies.** El uso de ropa de protección adecuada reduce los accidentes corporales provocados por la proyección de astillas y un contacto accidental con la sierra dentada.
- **No use la motosierra en un árbol.** Si utiliza la motosierra subido a un árbol existe riesgo de lesiones.
- **Mantenga siempre un correcto punto de apoyo del pie y ponga en funcionamiento la motosierra solo cuando se encuentre sobre una superficie fija, segura y nivelada.** Las superficies resbaladizas o inestables, como las escaleras, pueden provocar la pérdida de equilibrio o de control de la motosierra.
- **Cuando se corta una rama que está bajo tensión, es necesario prestar atención al riesgo de un contragolpe.** Cuando se libera la tensión de las fibras de leña, la rama tensada puede golpear al operador y/o provocar la pérdida de control de la motosierra.
- **Preste mucha atención cuando se cortan matas y arbustos jóvenes.** Los materiales finos pueden engancharse en la cadena dentada y proyectarse en su dirección y/o causar que pierda el equilibrio.
- **Transporte la motosierra por la empuñadura delantera cuando esté apagada, manteniéndola lejos de su cuerpo. Cuan-**

do se transporta o se guarda la motosierra, es necesario poner la cubierta de protección. Manejar la motosierra cuidadosamente reducirá la probabilidad de contacto fortuito con la cadena dentada en movimiento.

- **Atégase a las instrucciones relativas a la lubricación, a la tensión de la cadena y al recambio de accesorios.** Una cadena cuya tensión y lubricación no sean correctas puede romperse y aumentar el riesgo de contragolpe.
- **Mantenga las empuñaduras secas, limpias y sin restos de aceite ni grasa.** Las empuñaduras grasas y oleosas son resbaladizas, por lo que provocan la pérdida de control.
- **Corte sólo leña. No utilice la motosierra para usos no previstos. Por ejemplo: no use la motosierra para cortar materiales plásticos, materiales de mampostería, materiales de construcción o materiales que no sean de madera.** El uso de la motosierra para operaciones diferentes de las previstas puede dar origen a situaciones de peligro.

3.8 Causas y prevención de un contragolpe

Se puede tener un contragolpe cuando la punta de la guía toca un objeto, o cuando el leño se desvía y atasca la cadena dentada en la sección de corte.

El contacto con la punta de la guía puede, en ciertos casos, provocar repentinamente una reacción en sentido contrario, empujando la guía hacia arriba y hacia el operador.

Si la cadena de sierra se atasca en la parte superior de la guía, la guía puede moverse rápidamente hacia atrás en dirección al operador.

Cada una de estas reacciones puede causar una pérdida de control de la sierra, provocando graves lesiones personales. No cuente exclusivamente con los dispositivos de seguridad integrados en la sierra. El usuario de una sierra de cadena deberá tomar diferentes precauciones para eliminar riesgos de accidentes o de heridas durante el trabajo de corte.

El contragolpe es el resultado de un mal uso de la herramienta y/o de procedimientos o de condiciones de funcionamiento no correctas y puede evitarse tomando las precauciones apropiadas que se especifican a continuación:

- **Mantenga la sierra sujeta con ambas manos, con los pulgares y los dedos en las**

empuñaduras de la sierra de cadena y coloque su cuerpo y los brazos en una posición que le permita resistir las fuerzas del contragolpe. Las fuerzas del contragolpe pueden ser controladas por el operador si se toman las precauciones adecuadas. Nunca suelte la sierra de cadena.

- **Mantenga el cuerpo en una posición normal y no corte por encima de la altura del hombro.** Esto evitará los contactos involuntarios con la punta de la guía y permitirá un mejor control de la sierra de cadena en las situaciones imprevistas.
- **Utilice únicamente las guías de repuesto y las cadenas especificadas por el fabricante.** Las guías y cadenas de recambio no adecuadas pueden dar origen a una rotura de la cadena y/o a contragolpes.
- **Atégase a las instrucciones del fabricante relativas al afilado y al mantenimiento de la sierra de cadena.** Una disminución excesiva del nivel de la profundidad puede llevar a un aumento de los contragolpes.

3.9 Instrucciones de seguridad para la podadora de altura

3.9.1 Instrucciones de trabajo (01)

- Al podar ramas, levante la podadora de altura (01/1) hasta un ángulo de 60° (01/2) como máximo. Un ángulo mayor le situaría forzosamente en la zona en la que caen las ramas cortadas. Manténgase siempre fuera de esta zona.
- Planifique con antelación una vía de escape en caso de que caigan ramas. Este camino debe estar libre de obstáculos, como p. ej. ramas podadas o zonas resbaladizas que puedan obstaculizar el escape.
- Mantenga una distancia de seguridad con respecto a personas, animales, objetos o edificios que sea aproximadamente 2,5 veces la longitud de la rama que se corta. Si esto no fuese posible, corte la rama a trozos.
- No intente serrar una rama cuyo diámetro sea mayor que la longitud de la espada.
- Evite que los objetos o ramas que se muevan queden enganchados en la cadena de sierra. En tal caso desconecte inmediatamente la podadora de altura.
- Retire la batería del aparato básico y coloque la cubierta de seguridad en la cadena de sierra en estos casos:
 - Trabajos de revisión, ajuste y limpieza

- Trabajos en la guía y la cadena de sierra
- Dejar el aparato sin vigilancia
- Transporte
- Almacenamiento
- Trabajos de mantenimiento y reparación
- Peligro
- Mantenga una distancia mínima de 10 m con respecto a cables eléctricos aéreos.

3.9.2 Exposición a vibraciones



¡ADVERTENCIA!

Peligro debido a la vibración

El valor efectivo de emisión de vibraciones al utilizar el aparato puede diferir del valor especificado por el fabricante. Antes y durante el uso tenga en cuenta los siguientes factores de influencia:

- ¿El aparato se utiliza conforme al uso previsto?
- ¿El material se corta o se trabaja de una manera adecuada?
- ¿El aparato se encuentra en un estado de uso correcto?
- ¿La herramienta de corte está debidamente afilada y se ha colocado la herramienta de corte adecuada?
- ¿Se han montado las asas de sujeción y, en caso necesario, las asas antivibración opcionales, y están firmemente unidas al aparato?
- Opere el aparato únicamente con el número de revoluciones del motor necesario para llevar a cabo el trabajo en cuestión. Evite el número de revoluciones máximo para reducir el ruido y las vibraciones.
- Si se usa de manera indebida o se lleva a cabo un mal mantenimiento puede aumentar el ruido y las vibraciones del aparato, perjudicando la salud. En ese caso, apague inmediatamente el aparato y llévelo a reparar a un taller del servicio técnico autorizado.
- El grado de exposición a vibraciones depende del trabajo que se realiza y de cómo se utiliza el aparato. Tenga esto en cuenta y haga las pausas necesarias durante el trabajo. Esto reducirá notablemente la exposición a vibraciones durante todo el período de trabajo.
- El uso prolongado del aparato expone al usuario a vibraciones que podrían causarle

problemas de circulación ("dedos blancos"). Para evitar este riesgo lleve guantes y mantenga las manos calientes. En caso de que se detecte cualquier síntoma de "dedos blancos" acuda inmediatamente a un médico. Entre estos síntomas están: adormecimiento, pérdida de sensibilidad, cosquilleo, picor, dolor, fuerza debilitada, cambio de color o del estado de la piel. Normalmente, estos síntomas afectan a los dedos, las manos o el pulso. El peligro aumenta con las bajas temperaturas.

- Realice descansos largos durante su jornada laboral para que pueda recuperarse del ruido y las vibraciones. A la hora de trabajar con equipos que producen fuertes vibraciones organícese el trabajo repartido en varios días.
- Si observa una sensación desagradable o alteraciones en el color de la piel de las manos mientras usa el aparato, interrumpa el trabajo inmediatamente. Haga pausas con duración suficiente. Si no hace suficientes pausas, podría llegar a sufrir el síndrome de vibración mano-brazo.
- Minimice el riesgo de exposición a vibraciones. Cuide el aparato siguiendo las instrucciones del manual.
- Si utiliza el aparato con frecuencia, póngase en contacto con su distribuidor especializado para adquirir accesorios antivibración (p. ej. empuñaduras).
- Evite trabajar con el aparato a temperaturas inferiores a 10 °C. Determine en un plan de trabajo de qué forma puede reducir las vibraciones.

3.9.3 Exposición al ruido

Es inevitable un determinado grado de exposición al ruido con este aparato. Efectúe los trabajos con mayor nivel de ruido a horas en que esté permitido y sea adecuado. Respete el horario de descanso y limite el trabajo a la duración necesaria. Una protección adecuada para los oídos es necesaria para protegerse usted mismo y otras personas cercanas.

4 MONTAJE Y PUESTA EN FUNCIONAMIENTO

4.1 Montaje de la guía y la cadena (02 - 06)



¡PRECAUCIÓN!

Peligro de lesiones por la cadena de sierra

Los bordes cortantes de la cadena están muy afilados, por lo que pueden producirse cortes al manipular la cadena. Antes de cualquier trabajo con la cadena de sierra tenga en cuenta lo siguiente:

- Desconecte el aparato y retire la batería.
- Utilice guantes de seguridad.

1. Afloje (02/a) la tuerca de fijación (02/1) de la cubierta de la rueda de la cadena (02/2). Retire la tuerca de fijación y la cubierta de la rueda de la cadena.
2. Afloje el tornillo tensor de la cadena (03/1) con el destornillador de la llave universal. Gire el tornillo tensor de la cadena hasta que el perno tensor de la cadena (03/2) se encuentre en el extremo trasero de la rosca (03/a).
3. Colocación de la cadena de sierra:
 - Alinee (04/a) los dientes de corte (04/1) de la cadena (04/2), que deben quedar por la parte superior de la guía, hacia la punta de la guía (04/3).
Nota: ¡Asegúrese de que la cadena está correctamente montada!
 - Introduzca la cadena de sierra (04/2) en la ranura (04/4) de la guía y colóquela completamente alrededor de la guía.
4. Colocación de la guía con la cadena completamente montada en la caja abierta:
 - Coloque la cadena (05/1) alrededor de la rueda motriz de la cadena (05/2).
 - Alinee la guía (05/3) de forma que el perno de guía (05/4) se introduzca en el orificio alargado (05/5) de la guía.
 - Alinee la guía (05/3) de forma que el perno tensor de la cadena (05/6) se introduzca en uno de los dos orificios para tensar la cadena (05/7).
 - Alinee la cadena de sierra (05/1) de forma que quede en la ranura de la guía (05/3) y en contacto con la rueda motriz de la cadena (05/2).

5. Coloque la cubierta de la rueda de la cadena (06/1) y apriétela con la tuerca de fijación (06/2) (06/a).
6. Tense la cadena de sierra ().

4.2 Tensado y destensado de la cadena de sierra (07)

1. Afloje ligeramente la tuerca de fijación de la cubierta.
2. Tense la cadena de sierra, para ello utilice la llave universal:
 - Tensado de la cadena de sierra: Gire el tornillo tensor de la cadena (07/1) en sentido horario (07/a).
 - Destensado de la cadena de sierra: Gire el tornillo tensor de la cadena (07/1) en sentido antihorario (07/b).
3. Compruebe la tensión de la cadena (véase capítulo 5.2 "Comprobación de la tensión de la cadena", página 68). En caso necesario, repita el paso anterior.

4.3 Rellenado con aceite de cadena de sierra (08)

El aparato se suministra sin aceite para cadenas.

¡ATENCIÓN!

Peligro de daños en el aparato

El uso del aparato sin aceite de cadena causa daños en la cadena de sierra y la guía.

- Nunca utilice el aparato sin aceite para cadenas.
- Antes de comenzar los trabajos rellene el depósito de aceite. Compruebe el nivel de aceite durante los trabajos.
- Como mínimo antes de comenzar a trabajar, compruebe que funciona la lubricación de la cadena.

La óptima lubricación de la cadena determina la vida útil y el rendimiento de corte de la cadena. Durante el funcionamiento del aparato, la cadena se lubrica con aceite automáticamente.

¡ATENCIÓN!**Peligro de lesiones auditivas**

Utilizar aceite usado para lubricar la cadena produce un desgaste prematuro de la guía y de la cadena de la sierra debido a la fricción de los elementos metálicos que contiene. Además, se perderá la garantía del fabricante.

- Nunca utilice aceite usado, utilice únicamente aceite para cadenas de sierra biodegradable.

¡ATENCIÓN!**Peligro de daños al medio ambiente**

Utilizar aceite mineral para lubricar la cadena produce daños graves al medio ambiente.

- Nunca utilice aceite mineral, utilice únicamente aceite para cadenas de sierra biodegradable.

Cada vez que comience a trabajar y después de cada cambio de batería, compruebe el nivel de aceite y rellénelo en caso necesario:

1. Compruebe el nivel de aceite en la mirilla (08/1) del depósito de aceite. Siempre debe haber aceite visible. No deben superarse los niveles mínimo y máximo.
2. Coloque la podadora de altura horizontalmente sobre una superficie firme y sujétela.
3. Limpie el aparato por la zona del tapón del depósito de aceite (08/2).
4. Desenrosque el tapón del depósito de aceite (08/2).
5. Rellene el depósito con aceite biodegradable para cadenas. Controle al mismo tiempo el nivel de aceite en la mirilla (08/1) del depósito. Evite que el depósito rebose.
 - Utilice un embudo para facilitar el llenado del depósito.
 - No debe penetrar ningún tipo de suciedad en el depósito.
6. Vuelva a enroscar el tapón del depósito de aceite (08/2).

4.4 Colocación de la correa de transporte en el aparato básico

Véase el manual de instrucciones «Multiherramienta MT 42 – Aparato básico».

4.5 Inserción de un accesorio en el aparato básico

Véase el manual de instrucciones «Multiherramienta MT 42 – Aparato básico».

5 FUNCIONAMIENTO**¡PRECAUCIÓN!****Peligro de quemaduras**

La caja de engranajes se calienta durante el funcionamiento.

- No toque la caja de engranajes.

5.1 Conexión y desconexión del aparato

Véase el manual de instrucciones «Multiherramienta MT 42 – Aparato básico».

5.2 Comprobación de la tensión de la cadena

Controle regularmente la tensión de la cadena ya que las cadenas de sierra nuevas se alargan.

1. Tire ligeramente de la cadena con la mano y controle lo siguiente:
 - En frío: La cadena estará correctamente tensada cuando se pueda levantar unos 3 - 4 mm por el centro de la guía y se pueda tirar de ella fácilmente con la mano. La cadena de sierra se alarga y se tuerce con la temperatura de servicio.
 - Los eslabones de la cadena no deben salirse de la ranura de la parte inferior de la guía; en caso contrario, la cadena podría soltarse.
2. Si es necesario, vuelva a tensar la cadena ().

5.3 Comprobación de la lubricación de la cadena

Compruebe el funcionamiento de la lubricación automática de la cadena encendiendo la podadora de altura y sosteniéndola por la punta en dirección a un cartón o un papel sobre el suelo.

¡ATENCIÓN!**Peligro de daños en el aparato**

El contacto con el suelo provoca inevitablemente que se atasque la cadena.

- No toque el suelo con la cadena y mantenga una distancia de seguridad de 20 cm.

1. Encienda el aparato.
2. Mantenga la punta de la guía apuntando hacia un cartón o papel en el suelo.

- Si la mancha de aceite se va haciendo cada vez mayor, significa que el sistema de lubricación de la cadena funciona correctamente.
- Si no puede verse ninguna mancha de aceite a pesar de que el depósito esté lleno: Limpie el orificio de entrada de aceite en el aparato y la ranura de la guía.

Si esto no diese resultado, póngase en contacto con nuestro servicio de atención al cliente.

6 PROCESO Y TÉCNICA DE TRABAJO (09 - 13)



¡ADVERTENCIA!

Incremento del peligro de caída

Existe un riesgo de caída considerable si el trabajo se lleva a cabo desde una posición elevada (por ejemplo, una escalera).

- Trabaje con el aparato siempre desde el suelo y procure adoptar una postura segura.
- Siga las indicaciones de seguridad.
- Sitúese de forma que pueda cortar formando un ángulo de 90° con respecto a la rama (09/a).
- Corte las ramas gruesas en trozos, para poder controlar mejor el lugar donde caen (10/1).
- Nunca sierre el cuello en la base de la rama, a fin de facilitar su cicatrización y evitar que se pudra (11).
- Con la garra para árboles (12/1), presione (12/a) la podadora de altura contra la rama (12/2) para estabilizar la rama.
- Haga un corte (13/a) en la parte inferior de la rama para reducir la tensión antes de serrar la rama (13/b). Así se evita arrancar la corteza y provocar al árbol heridas difíciles de curar. Este corte no debería ser más profundo que 1/3 del grosor de la rama para evitar que la podadora de altura quede atascada.
- Retire la podadora de altura de la rama siempre con la cadena en rotación para evitar que se atasque.

7 MANTENIMIENTO Y LIMPIEZA



¡ADVERTENCIA!

Peligro de lesiones por cortes

Peligro de lesiones por cortes al tocar partes afiladas y en movimiento del aparato, así como las herramientas de corte.

- Desconecte siempre el aparato antes de efectuar trabajos de mantenimiento, conservación o limpieza. Retire la batería.
- Utilice siempre guantes de seguridad cuando realice trabajos de mantenimiento, conservación y limpieza.

7.1 Cadena de sierra y guía

7.1.1 Sustitución de la cadena de sierra y la guía

Sustitución de la cadena de sierra y la guía

La cadena de sierra y la guía están sometidas a un gran desgaste. Cambie la cadena de sierra y la guía de inmediato si no se puede garantizar el funcionamiento correcto del aparato.

7.1.2 Volteo de la guía

Para evitar el desgaste unilateral de la guía, dele la vuelta cada vez que cambie de cadena.

7.1.3 Afilado de la cadena de sierra



¡PRECAUCIÓN!

Peligro de lesiones por rebotes incontrolados

Las cadenas dañadas o desafiladas aumentan el riesgo de rebote. Se pueden producir lesiones como consecuencia.

- Limpie la cadena con regularidad.
- Compruebe regularmente si la cadena presenta daños y sustitúyala cuando sea necesario.
- Si no está familiarizado con el afilado de la cadena: póngase en contacto con el servicio de atención al cliente.

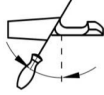



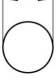
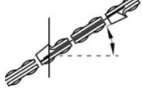


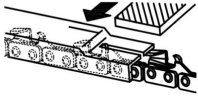

La cadena debe afilarse en los siguientes casos:

- Se produce sólo polvo de madera en lugar de virutas.
- Es necesario hacer presión en la madera con la podadora durante el corte.

Para el usuario inexperto: encargue el afilado de la cadena a un especialista/servicio técnico. Si va

a afilar la cadena usted mismo, tenga en cuenta

los siguientes valores. Podrá adquirir accesorios en tiendas especializadas.

Tipo de cadena	Diámetro de lima	Ángulo de la parte superior	Ángulo de corte sesgado	Ángulo de inclinación de la cabeza (55°)	Profundidad
					
		Ángulo de giro de la herramienta	Ángulo de inclinación de la herramienta	Ángulo lateral	
					
Oregon 90PX040X	5/32"	30°	0°	80°	0,025"
					
Profundidad				Lima	



NOTA

No elimine demasiado material durante el afilado.

Recomendamos que utilice un afilador de cadenas para afilar la cadena de sierra.

7.1.4 Limpieza de la guía

1. Limpie regularmente la guía y la ranura de la guía, así como los orificios de salida de aceite.
2. Retire las rebabas que se forman en la guía por la cadena con ayuda de una lima plana.

7.2 Comprobación y limpieza de la rueda motriz de la cadena

La rueda motriz de la cadena (05/2) está sometida a un gran esfuerzo. Por este motivo debe realizar lo siguiente:

1. Compruebe regularmente los dientes de la rueda motriz de la cadena por si están desgastados o dañados.

2. Limpie con un cepillo la rueda motriz de la cadena y la fijación de la guía.



NOTA

Una rueda motriz de la cadena dañada o desgastada reduce la vida útil de la cadena, por lo que se debe encargar inmediatamente su sustitución al servicio técnico.

8 ALMACENAMIENTO

Limpie a fondo el aparato después de cada uso y coloque todas las cubiertas de protección de que disponga. Guarde el aparato en un lugar seco y bajo llave, fuera del alcance de los niños.

Antes de períodos de inactividad de más de 30 días, lleve a cabo las siguientes tareas:

1. Vacíe el depósito de aceite para cadenas.
2. Desmonte la cadena y la guía, límpielas y rocíelas con aceite anticorrosivo.
3. Limpie a fondo el aparato y almacénelo en un lugar seco.

¡ATENCIÓN!

Peligro de daños en el aparato

En caso de almacenamiento prolongado, el aceite para cadenas seco o adherido puede provocar daños en los componentes que utilizan aceite.

- Extraiga el aceite para cadenas del aparato si no se va a utilizar durante un largo período de tiempo.

9 AYUDA EN CASO DE AVERÍA



¡PRECAUCIÓN!

Riesgo de lesiones

Las partes del aparato afiladas y en movimiento pueden producir lesiones.

- Lleve siempre guantes protectores cuando realice trabajos de mantenimiento, conservación y limpieza.

Problema	Causa	Solución
Se produce sólo polvo de madera en lugar de virutas. Es necesario hacer presión en la madera con la podadora.	La cadena de sierra no está afilada.	Afile la cadena o consulte con el servicio técnico de AL-KO.
El aparato vibra de forma anómala.	Fallo del aparato	Consulte al servicio técnico de AL-KO.
Otras averías	Véase el manual de instrucciones «Multiherramienta MT 42 – Aparato básico».	

Problema	Causa	Solución
La guía y la cadena se calientan. Formación de humo.	La cadena de sierra está demasiado tensa.	Compruebe la tensión de la cadena. Vuelva a tensar la cadena.
	El depósito de aceite está vacío.	Rellene el depósito de aceite para cadenas.
	El orificio de entrada de aceite y/o la ranura de la guía están sucios.	Limpie el orificio de entrada de aceite y la ranura de la guía.
El motor se pone en marcha pero la cadena de sierra no se mueve.	La cadena de sierra está demasiado tensa.	Compruebe la tensión de la cadena. Vuelva a tensar la cadena.
	Fallo del aparato	Consulte al servicio técnico de AL-KO.



NOTA

En caso de averías que no figuren en esta tabla o no pueda solucionar usted mismo, póngase en contacto con nuestro servicio de atención al cliente.

10 TRANSPORTE

Antes del transporte, tome las siguientes medidas:

1. Desconecte el aparato.
2. Saque la batería del aparato básico.
3. Separe el aparato básico, el tubo de extensión (si lo hubiera) y el accesorio.



NOTA

La energía nominal de la batería supera los 100 Wh. Por eso deben respetarse las siguientes instrucciones de transporte.

La batería de ion de litio incluida está sujeta a las disposiciones relativas al transporte de mercancías peligrosas aunque puede transportarse en condiciones más simples:

- Un usuario privado puede transportar la batería por carretera sin más, siempre y cuando el embalaje de esta esté condicionado para la venta al por menor y dicho transporte sea para fines privados.
- Los usuarios industriales que realicen el transporte en el contexto de su actividad principal (p. ej. entregas desde y hacia obras o exhibiciones) también pueden aplicar esta simplificación.

En los dos casos mencionados anteriormente deben tomarse precauciones obligatoriamente para evitar que se libere el contenido. En otros casos deberán respetarse obligatoriamente las disposiciones relativas al transporte de mercancías peligrosas. En caso de incumplimiento, se impondrán sanciones graves al emisor y, si procede, también al transportista.

Otras indicaciones sobre transporte y envío

- Transportar o enviar las baterías de iones de litio solo en perfecto estado.
- Para transportar la batería utilizar únicamente el cartón original o un cartón especial para mercancías peligrosas (no es necesario para baterías con una energía nominal inferior a 100 Wh).
- Cerrar con adhesivo los contactos de la batería abiertos para evitar un cortocircuito.
- Asegurar la batería frente a deslizamientos dentro del embalaje para evitar que la batería se dañe.
- Asegurarse de que la marcación y la documentación de envío sean correctas para el transporte y el envío (p. ej., por parte de la empresa de paquetería o expedición).
- Antes de realizar el transporte, infórmese sobre si el proveedor de servicios que usted ha elegido puede transportar el aparato y notifique su envío.

Recomendamos ponerse en contacto con un especialista en mercancías peligrosas para preparar el envío. También deberán respectarse otras posibles disposiciones nacionales.

11 ELIMINACIÓN DEL PRODUCTO

Indicaciones sobre la ley alemana de equipos eléctricos y electrónicos (ElektroG)



- Los aparatos eléctricos y electrónicos antiguos no pertenecen a la basura doméstica y deben eliminarse por separado.
- Las baterías o pilas gastadas que no sean fijas deben retirarse antes del aparato. La ley alemana de baterías rige su eliminación.
- El propietario o usuario de equipos eléctricos y electrónicos están obligados por ley a devolverlas tras su uso.
- El usuario final asume la responsable propia de borrar los datos personales del equipo antiguo que quiere eliminar.

El símbolo del contenedor tachado significa que los aparatos eléctricos y electrónicos no se pueden tirar a la basura doméstica.

Los aparatos eléctricos y electrónicos pueden depositarse en los siguientes puntos:

- Puntos de recogida y eliminación públicos (p. ej. recintos municipales)
- Puntos de venta de electrodomésticos (físicos y en línea) siempre que el comerciante esté obligado a recoger aparatos u ofrezca el servicio voluntariamente.

Estas afirmaciones solamente son válidas para aparatos que se instalen y se vendan en los países de la Unión Europea y que estén sujetos a la Directiva europea 2012/19/UE. En países fuera de la Unión Europea pueden estar vigentes unas disposiciones diferentes a ésta en materia de eliminación de aparatos eléctricos y electrónicos antiguos.

Indicaciones sobre la ley alemana de baterías (BattG)



- Las pilas y baterías gastadas no pertenecen a la basura doméstica sino que deben eliminarse por separado.
- Consulte el resto de indicaciones del manual de operación y montaje para extraer con seguridad las baterías o pilas del aparato electrónico y obtener información sobre el tipo y el sistema químico de las mismas.
- El propietario o usuario de pilas y baterías están obligados por ley a devolverlas tras su uso. La devolución se limita a la entrega de cantidades normales.

Las baterías gastadas pueden contener sustancias contaminantes y metales pesados que pueden perjudicar el medio ambiente y la salud. Reciclar las baterías gastadas y aprovechar sus recursos contribuye a proteger estos dos bienes tan preciados.

El símbolo del contenedor tachado significa que las baterías y las pilas no se puede tirar a la basura doméstica.

Si además del contenedor, debajo de este se encuentran los símbolos Hg, Cd o Pb significa lo siguiente:

- Hg: la batería contiene más de 0,0005% de mercurio
- Cd: la batería contiene más de 0,002% de cadmio

- Pb: la batería contiene más de 0,004% de plomo

Las pilas y las baterías pueden entregarse gratuitamente en los siguientes puntos:

- Puntos de recogida y eliminación públicos (p. ej. recintos municipales)
- Puntos de venta de pilas y baterías
- Puntos de recogida del sistema de recogida comunitario para baterías gastadas de aparatos
- Un punto de recogida del fabricante (en caso de que no sea miembro del sistema de recogida comunitario)

Estas afirmaciones solamente son válidas para las baterías y pilas que se instalen y se vendan en los países de la Unión Europea y que estén sujetas a la Directiva europea 2006/66/CE. En países que no pertenezcan a la Unión Europea pueden estar vigentes otras disposiciones diferentes a esta en materia de eliminación de baterías y pilas.

12 SERVICIO DE ATENCIÓN AL CLIENTE/SERVICIO TÉCNICO

Para cuestiones acerca de la garantía, reparaciones o piezas de recambio, diríjase al punto de servicio técnico de AL-KO más cercano. Lo encontrará en la siguiente dirección electrónica: www.al-ko.com/service-contacts



13 GARANTÍA

Durante el periodo legal de la garantía, nos comprometemos, a nuestra elección, a reparar o sustituir el aparato en caso de defecto de fabricación o material. El periodo de la garantía depende de la legislación del país donde se compró el aparato.

Nuestra garantía solo tiene validez en los siguientes casos:

- Se ha seguido el manual de instrucciones
- Se manipula el aparato correctamente
- Se han utilizado piezas de repuesto originales

La garantía no tendrá validez en los siguientes casos:

- Intentos de reparación no autorizados
- Modificaciones técnicas sin autorización
- Un uso inadecuado

Quedan excluidos de la garantía:

- Los daños de pintura derivados del desgaste normal
- Las piezas de desgaste que están identificadas con el marco en la ficha de piezas de repuesto

El plazo de garantía comienza con la compra por parte del primer comprador final. La fecha del comprobante de compra será determinante. Diríjase al comercio donde compró el aparato o al servicio de atención al cliente autorizado más cercano con esta declaración y el comprobante de compra original. De acuerdo con esta declaración, los derechos del comprador permanecen intactos frente al vendedor.

14 TRADUCCIÓN DE LA DECLARACIÓN DE CONFORMIDAD CE ORIGINAL

Véase el manual de instrucciones «Multiherramienta MT 42 – Aparato básico».



TRADUZIONE DEL MANUALE PER L'USO ORIGINALE

Sommario

1 Istruzioni per l'uso	75	5.3 Verificare la lubrificazione della catena.....	82
1.1 Descrizione dei simboli e parole segnaletiche	76	6 Comportamento e tecnica di lavoro (09 - 13)	82
2 Descrizione del prodotto	76	7 Manutenzione e cura.....	83
2.1 Utilizzo conforme alla destinazione (01).....	76	7.1 Catena e barra di guida	83
2.2 Possibile uso errato prevedibile	76	7.1.1 Sostituire catena e barra di guida	83
2.3 Altri rischi.....	76	7.1.2 Girare la barra di guida	83
2.4 Simboli sull'accessorio tagliarami	76	7.1.3 Affilare la catena	83
2.5 Dispositivi di sicurezza e di protezione	77	7.1.4 Pulire la barra di guida	84
2.6 Panoramica prodotto.....	77	7.2 Verificare e pulire la ruota di azionamento.....	84
3 Indicazioni di sicurezza	77	8 Conservazione	84
3.1 Operatore	77	9 Supporto in caso di anomalie.....	84
3.2 Dispositivi di protezione personale.....	77	10 Trasporto	85
3.3 Sicurezza sul posto di lavoro	77	11 Smaltimento	86
3.4 Sicurezza delle persone e degli animali.....	77	12 Servizio clienti/Assistenza	86
3.5 Sicurezza dell'apparecchio.....	78	13 Garanzia.....	87
3.6 Sicurezza elettrica	78	14 Dichiarazione di conformità CE.....	87
3.7 Indicazioni di sicurezza per motoseghe	78		
3.8 Cause e prevenzione di contraccolpi	79	1 ISTRUZIONI PER L'USO	
3.9 Indicazioni di sicurezza tagliarami.....	79	■ Le istruzioni per l'uso originali sono quelle in tedesco. Tutte le altre varianti linguistiche sono traduzioni delle istruzioni per l'uso originali.	
3.9.1 Indicazioni di lavoro (01).....	79	■ Prima della messa in funzione, leggere attentamente queste istruzioni per l'uso. È il presupposto per lavorare in modo sicuro e per una gestione regolare.	
3.9.2 Carico delle vibrazioni	80	■ Conservare le presenti istruzioni per l'uso in maniera da potervi leggere, qualora si rendesse necessaria, un'informazione a proposito dell'apparecchio.	
3.9.3 Inquinamento acustico.....	80	■ Consegnare l'apparecchio ad altre persone solo insieme alle presenti istruzioni per l'uso.	
4 Montaggio e messa in funzione	80	■ Attenersi alle indicazioni di sicurezza e alle avvertenze contenute nelle presenti istruzioni per l'uso.	
4.1 Montaggio barra di guida e catena (02 - 06).....	80		
4.2 Tendere e allentare la catena (07)	81		
4.3 Aggiungere olio per catena (08).....	81		
4.4 Montare la tracolla sull'apparecchio base	82		
4.5 Fissare l'accessorio sull'apparecchio base	82		
5 Utilizzo	82		
5.1 Accendere e spegnere l'apparecchio	82		
5.2 Controllare la tensione catena	82		

1.1 Descrizione dei simboli e parole segnaletiche



PERICOLO!

Mostra una situazione pericolosa imminente che ha come conseguenza la morte o una seria lesione se non viene evitata.



ATTENZIONE!

Mostra una situazione potenzialmente pericolosa che, se non viene evitata, ha come conseguenza la morte o una seria lesione.



CAUTELA!

Mostra una situazione potenzialmente pericolosa che, se non viene evitata, ha come conseguenza una leggera o media lesione.

ATTENZIONE!

Mostra una situazione che, se non viene evitata, potrebbe avere come conseguenza dei danni materiali.



AVVISO

Indicazioni speciali volte a migliorare la comprensione e l'uso.

2 DESCRIZIONE DEL PRODOTTO

Il tagliarami consente la sramatura di alberi e altri legnami in modo confortevole e sicuro da terra. Viene eliminato il lavoro faticoso e pericoloso sulla scala o su un albero.

2.1 Utilizzo conforme alla destinazione (01)

L'accessorio tagliarami CSA 4220 deve essere utilizzato solo in combinazione con l'apparecchio base MT 42. L'intero apparecchio è destinato alla sramatura da terra di alberi fissi e altri legnami. L'utente deve stare in piedi ben saldo a terra (01).

Può essere utilizzato soltanto olio biodegradabile per motosega.

L'apparecchio di base e gli accessori sono destinati esclusivamente per uso privato. Ogni altro utilizzo e modifica o installazione verranno considerati estranei alla destinazione d'uso e avranno come conseguenza la decadenza della garanzia, oltre alla perdita della conformità (marchio CE) e

al rifiuto da parte del costruttore di qualsiasi responsabilità rispetto a danni all'utente o a terzi.

2.2 Possibile uso errato prevedibile

- Non segare rami che si trovano diritti o ad angolo acuto sull'utente o altre persone.
- Non utilizzare l'apparecchio in piedi su una scala.
- Utilizzare un solo tubo di prolunga, anche se più tubi di prolunga sono disponibili.
- Non utilizzare olio usato o olio minerale.



2.3 Altri rischi

Anche se l'apparecchio viene usato correttamente, resta sempre un rischio che non può essere escluso. Per la natura e la struttura dell'apparecchio si possono creare i seguenti rischi potenziali secondo l'uso:

- Il contatto con il segatura volante e polvere d'olio
- L'inalazione di particelle di segatura e polvere d'olio
- Lesioni a causa di parti della catena volanti
- Lesioni da taglio sulla catena

2.4 Simboli sull'accessorio tagliarami

Simbolo	Significato
	Maneggiare con estrema cautela!
	Distanza minima 10 m dalle linee elettriche e cavi sotto tensione!
	Prima di mettere in funzione leggere le istruzioni per l'uso!
	Indossare un casco di sicurezza e protezioni per l'udito e gli occhi!
	Indossare calzature antinfortunistiche!

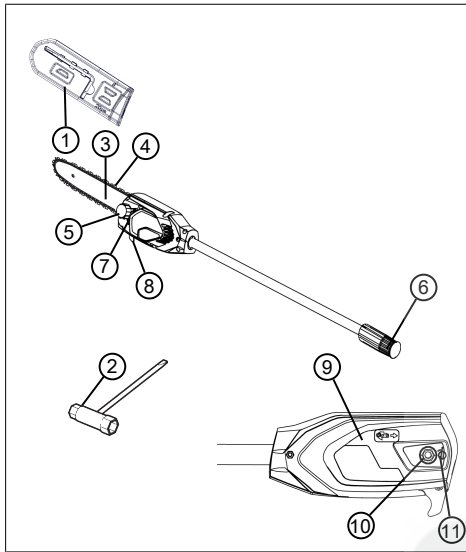
Simbolo	Significato
	Indossare guanti di protezione!
	Proteggere da pioggia e umidità!

2.5 Dispositivi di sicurezza e di protezione

Coperchio di protezione della barra

Il coperchio di protezione deve essere inserito sulla barra e sulla catena prima del trasporto per evitare danni a persone e alle cose.

2.6 Panoramica prodotto



N.	Componente
1	Coperchio di protezione della barra
2	Chiave combinata
3	Barra di guida
4	Catena tagliente
5	Bocchettone del serbatoio di olio
6	Giunto per tubo di prolunga o apparecchio base

N.	Componente
7	Finestra di ispezione del serbatoio dell'olio
8	Ganci
9	Coperchio pignone
10	Dado di fissaggio
11	Vite tendicatena

3 INDICAZIONI DI SICUREZZA

3.1 Operatore

- Divieto di utilizzo dell'apparecchio a minori di 16 anni o persone che non abbiano letto il manuale d'uso. Osservare le norme di sicurezza specifiche del Paese per l'età minima degli utenti.
- Non utilizzare l'apparecchio sotto l'effetto di alcol, droghe o medicinali.

3.2 Dispositivi di protezione personale

- Per evitare ferite alla testa, agli arti e danni all'udito viene imposto l'uso di abbigliamento ed equipaggiamento antinfortunistico.
- L'attrezzatura di protezione individuale è costituita da:
 - Casco, occhiali protettivi e respiratore
 - Pantaloni lunghi e scarpe robuste
 - durante la manutenzione e la cura: Guanti protettivi

3.3 Sicurezza sul posto di lavoro

- Lavorare solo alla luce del giorno o con luce artificiale chiara.
- Prima del lavoro rimuovere gli oggetti pericolosi dall'area di lavoro, ad es. rami, pezzi di vetro e metallo, pietre.
- Prestare attenzione alla propria stabilità.

3.4 Sicurezza delle persone e degli animali

- Usare l'apparecchio solo per le funzioni per cui è previsto. Un uso non conforme può portare a lesioni e danni alle cose.
- Azionare l'apparecchio solo se non sono presenti persone e animali nell'area di lavoro.
- Tenere mani o piedi o altre parti del corpo lontano dalle parti mobili (ad es. catena, utensile da taglio).
- Parti come ad esempio coperchi motore e utensili da taglio si possono riscaldare molto caldo durante il funzionamento. Non toccarli.

Dopo aver spento attendere fino a quando non si sono raffreddati.

3.5 Sicurezza dell'apparecchio

- Usare l'apparecchio solo in presenza delle seguenti condizioni:
 - L'apparecchio non è sporco.
 - L'apparecchio non presenta alcun danno.
 - Tutti i comandi funzionano.
- Asciugare e tenere pulite tutte le impugnature.
- Non sovraccaricare l'attrezzo. È progettato per lavori leggeri nel settore privato. I sovraccarichi causano danni all'apparecchio.
- Non utilizzare mai l'apparecchio con parti usurate o difettose. Sostituire sempre tutte le parti difettose con pezzi di ricambio originali del produttore. Se l'apparecchio viene utilizzato con parti usurate o difettose, non è possibile avanzare richieste di garanzia nei confronti del produttore.

3.6 Sicurezza elettrica

- Per evitare cortocircuiti e la distruzione dei componenti elettrici:
 - Proteggere l'apparecchio dall'umidità e non utilizzarlo in caso di pioggia.
 - Non spruzzare acqua sull'apparecchio.
 - Non aprire l'apparecchio.



AVVISO

Seguire le istruzioni di sicurezza della batteria e il caricabatterie nelle istruzioni per l'uso separate.

3.7 Indicazioni di sicurezza per motoseghe

- **Mentre la motosega è in funzione, tenere tutte le parti del corpo lontano dalla catena. Accertarsi che prima dell'avviamento della motosega la catena non si trovi in contatto con nulla.** Lavorando con una motosega basta un momento di disattenzione perché parte dell'abbigliamento o del corpo rimangono catturate nella catena.
- **Trattenere la motosega sempre con la mano destra per la maniglia posteriore e la mano sinistra per la maniglia anteriore.** Trattenere la motosega in modo opposto a quello descritto aumenta il rischio di infortuni ed è da evitare.
- **Das Elektrowerkzeug darf nur an den isolierten Griffflächen gehalten werden, weil die Sägekette verdeckte Leitungen berühren kann.** Le catene che entrano in contatto con un filo attraversato dalla corrente elettrica rendono conduttive le parti metalliche dell'attrezzo elettrico e potrebbero colpire l'operatore con una scossa elettrica.
- **Indossare occhiali protettivi e protezione per l'udito. Si raccomanda un ulteriore equipaggiamento protettivo per testa, mani, gambe e piedi.** L'abbigliamento protettivo adatto riduce il pericolo di infortuni dovuti a materiale vangante in trucioli e al contatto fortuito con la catena.
- **Non lavorare con la motosega stando su un albero.** L'utilizzo su di un albero dà luogo al pericolo di infortuni.
- **Assicurarsi sempre di assumere una posizione stabile ed utilizzare la motosega solo se ci si trova su un terreno solido, sicuro e in piano.** Sottopiedi scivolosi o instabili, come su una scala, possono portare alla perdita dell'equilibrio o alla perdita del controllo sulla motosega.
- **Se si taglia un ramo che si trova in tensione ricordare che può produrre un effetto frusta.** Se la tensione nelle fibre di legno non viene controllata, il ramo in tensione può colpire l'operatore e/o togliere il controllo sulla motosega.
- **Prestare particolare cautela durante il taglio di sottobosco e alberi giovani.** Il materiale sottile può rimanere catturato nella catena e urlarla oppure comprometterne l'equilibrio.
- **Trasportare la motosega per la maniglia anteriore da spenta, con la catena rivolta lontano dal corpo. Per il trasporto o il rimessaggio della motosega applicare sempre la protezione di sicurezza.** Una manipolazione attenta della motosega riduce l'eventualità di un contatto involontario con la catena tagliente in funzione.
- **Seguire le istruzioni per la lubrificazione, la tensione della catena e la sostituzione degli accessori.** Una catena tesa o lubrificata in modo scorretto può strapparsi oppure aumentare il rischio di contraccolpo.
- **Mantenere asciutte, pulite ed esenti da olio e grasso le maniglie.** Maniglie sporche di grasso o di olio risultano scivolose e portano alla perdita del controllo.
- **Segare solo legno. Non utilizzare la motosega per lavori a cui non è destinata. E-**

sempio: non utilizzare la motosega per segare plastica, muratura o materiali edili che non siano fatti di legno. L'uso della motosega per lavori non conformi alla destinazione può causare situazioni pericolose.

3.8 Cause e prevenzione di contraccolpi

il contraccolpo può verificarsi se la punta della barra di guida tocca un oggetto o se il legno si piega e la catena tagliente rimane bloccata nel taglio.

Un contatto con la punta della barra in alcuni casi può comportare una reazione inattesa all'indietro in cui la barra di guida viene spinta verso l'alto e in direzione dell'operatore.

Il bloccaggio della catena tagliente sul bordo superiore della barra di guida può sbalzare rapidamente la barra in direzione dell'operatore.

Ciascuna di queste reazioni può comportare che si perda il controllo sulla motosega e che si possano anche subire lesioni gravi. Non affidarsi esclusivamente ai dispositivi di sicurezza integrati nella motosega. Come utenti di una motosega è opportuno adottare diversi provvedimenti per poter lavorare senza incidenti e infortuni.

Un contraccolpo è la conseguenza di un uso sbagliato o errato dell'utensile elettrico. Può essere prevenuto mediante misure precauzionali adatte, come descritto di seguito:

- **trattenere la sega saldamente con entrambe le mani, racchiudendo le maniglie della motosega tra pollice e dita. Portare corpo e braccia in una posizione in cui si sia in grado di resistere alla forza del contraccolpo.** Se vengono adottate le giuste contromisure l'operatore è in grado di resistere alle forze del contraccolpo. Mai lasciare andare la motosega.
- **Evitare posture anomale e non svolgere operazioni di segatura oltre il livello delle spalle.** In questo modo si evita un contatto involontario con la punta della barra e si consente un migliore controllo della motosega in situazioni inattese.
- **Utilizzare sempre le barra di ricambio e le catene per sega prescritte dal costruttore.** Barre di ricambio e catene errate possono portare allo strappo della catena e/o a contraccolpi.
- **Attenersi alle istruzioni del costruttore per l'affilatura e la manutenzione della catena tagliente.** Limitatori di profondità troppo bassi aumentano la tendenza al contraccolpo.

3.9 Indicazioni di sicurezza tagliarami

3.9.1 Indicazioni di lavoro (01)

- Sollevare il tagliarami (01/1) durante la sramatura al massimo fino a un angolo di 60° (01/2). Con un angolo più stretto si arriva inevitabilmente nell'area dove potrebbero cadere i rami tagliati. Restare sempre al di fuori di quest'area.
- Pianificare in anticipo una via di fuga per ritirarsi prima che i rami cadano. Questo percorso deve essere libero da ostacoli, ad da rami tagliati o aree scivolose che potrebbero ostacolare la via di fuga.
- Mantenere una distanza di sicurezza dalle persone presenti, animali, oggetti o edifici, di almeno circa 2,5 volte la lunghezza del ramo da segare. Se non è possibile, segare il ramo a pezzi.
- Non tentare di segare un ramo con un diametro superiore alla lunghezza della barra.
- Evitare che vengano catturati rami o oggetti nella catena in movimento. In questo caso spegnere subito il tagliarami.
- Rimuovere la batteria dall'apparecchio base e far scorrere il coperchio di protezione sopra la catena nei casi seguenti:
 - Lavori di controllo, regolazione e pulizia
 - Lavori sulla barra e la catena
 - Abbandono dell'apparecchio
 - Trasporto
 - Stoccaggio
 - Lavori di manutenzione e riparazione
 - Pericolo
- Mantenere una distanza minima di 10 m dai cavi elettrici in superficie.

3.9.2 Carico delle vibrazioni



ATTENZIONE!

Pericolo dovuto a vibrazioni

Il valore effettivo di emissione di vibrazioni durante l'uso dell'apparecchio può deviare dal valore dichiarato dal costruttore. Osservare i seguenti fattori di influenza prima o durante l'uso:

- L'apparecchio viene utilizzato come previsto?
 - Il materiale viene tagliato e lavorato nel modo giusto?
 - L'apparecchio è in uno stato normale di utilizzo?
 - L'utensile da taglio è affilato correttamente ed è installato l'utensile da taglio corretto?
 - Sono montati i corrimano e le eventuali maniglie di vibrazioni opzionali e questi sono collegati all'apparecchio?
- Utilizzare l'apparecchio solo con la velocità del motore necessaria per il lavoro. Evitare la velocità massima per ridurre il rumore e le vibrazioni.
 - In seguito a uso e manutenzione impropri, il rumore e la vibrazione dell'apparecchio possono aumentare. Ciò provoca danni alla salute. In questo caso spegnere subito l'apparecchio e farlo riparare da un centro di assistenza autorizzato.
 - Il grado di carico di vibrazione dipende dal lavoro da eseguire o dall'utilizzo dell'apparecchio. Stimare e inserire pause di lavoro corrispondenti. Questo riduce considerevolmente il carico di vibrazione durante tutta la durata di lavoro.
 - L'uso prolungato dell'apparecchio espone l'operatore a vibrazioni e può causare la malattia "del dito bianco". Per ridurre questo rischio, indossare dei guanti e tenere le mani calde. In presenza dei sintomi del "dito bianco", consultare subito un medico. Tra questi figurano: intorpidimento, perdita della sensibilità, formicolio, pizzicore, dolore, perdita della forza, cambiamento del colore o della condizione della pelle. Di solito questi sintomi interessano le dita, le mani o i polsi. Il rischio aumenta alle basse temperature.
 - Durante la giornata lavorativa fare lunghe pause in modo da riposarsi dal rumore e dal-

le vibrazioni. Pianificate il vostro lavoro in modo da distribuire su più giorni l'uso di apparecchi che producono molte vibrazioni.

- Se si prova un qualche disagio o la decolorazione della pelle sulla mano durante l'uso dell'apparecchio, smettere immediatamente di lavorare. Fare pause di lavoro sufficienti. Senza adeguate pause di lavoro si può determinare una sindrome da vibrazioni mano-braccio.
- Ridurre al minimo il rischio di esporsi a vibrazioni. Mantenere l'apparecchio secondo le istruzioni riportate nelle istruzioni.
- Se l'apparecchio viene usato spesso, è necessario rivolgersi al rivenditore locale per ottenere accessori antivibranti (ad es. maniglie).
- Evitare di lavorare con l'apparecchio a temperature inferiori a 10 °C. Stabilire in un piano di lavoro come può essere limitato il carico delle vibrazioni.

3.9.3 Inquinamento acustico

Alcune emissioni acustiche dell'apparecchio sono inevitabili. Spostare il lavoro rumoroso in determinati periodi consentiti. Osservare periodi di riposo e limitare le ore di lavoro al minimo. Per la propria sicurezza personale e per proteggere le persone che lavorano nelle vicinanze è necessario indossare una protezione dell'udito adeguata.

4 MONTAGGIO E MESSA IN FUNZIONE

4.1 Montaggio barra di guida e catena (02 - 06)



CAUTELA!

Pericolo di lesioni da taglio sulla catena

I bordi taglienti della catena sono molto affilati e possono comportare a tagli quando si maneggia la catena. Prima di qualsiasi lavoro con la catena prestare attenzione:

- Spegnere l'apparecchio e rimuovere la batteria.
- Indossare guanti di sicurezza.

1. Allentare (02/a) il dado di fissaggio (02/1) del coperchio del pignone (02/2). Togliere le viti di fissaggio e il coperchio del pignone.
2. Allentare la vite tendicatena (03/1) con il cacciavite sulla chiave combinata. Ruotare la vite tendicatena fino a quando il perno tendica-

tena (03/2) viene a trovarsi in corrispondenza dell'estremità posteriore del filetto (03/a).

3. Impostare la tensione della catena:

- Allineare i denti di taglio (04/1) della catena (04/2), che devono trovarsi sulla barra di guida, con la punta della barra di guida (04/3) (04/a).

Avviso: *Montare correttamente la catena!*

- Inserire completamente la catena (04/2) nella scanalatura (04/4) della barra di guida per far girare la barra di guida.

4. Posizionare la barra di guida con la catena applicata nell'alloggiamento aperto:

- Avvolgere la catena (05/1) intorno al pignone (05/2).
- Allineare la barra di guida (05/3) in modo che i perni di guida (05/4) si aggancino nel foro ovale (05/5) della barra di guida.
- Allineare la barra di guida (05/3) in modo che il perno tendicatena (05/6) si agganci in uno dei due fori di tensionamento della catena (05/7).
- Allineare la catena (05/1) in modo che si trovi nella scanalatura della barra di guida (05/3) e sul pignone (05/2).

5. Collocare il coperchio del pignone (06/1) e serrare (06/a) il dado di fissaggio (06/2).

6. Tendere la catena (Tendere e allentare la catena (07)).

4.2 Tendere e allentare la catena (07)

1. Allentare il dado di fissaggio del coperchio.

2. Tendere la catena utilizzando il cacciavite sulla chiave combinata:

- Tendere la catena: Ruotare la vite tendicatena (07/1) in senso orario (07/a).
- Allentare la catena: Ruotare la vite tendicatena (07/1) in senso antiorario (07/b).

3. Controllare la tensione catena (vedere capitolo 5.2 "Controllare la tensione catena", pagina 82). Ripetere eventualmente il passaggio precedente.

4.3 Aggiungere olio per catena (08)

Nell'apparecchio non è presente olio per catena alla consegna!

ATTENZIONE!

Rischio di danni alle apparecchiature

L'utilizzo dell'apparecchio senza olio per catena porta al danneggiamento della catena e della barra di guida.

- Non utilizzare mai l'apparecchio senza olio catena.
- Prima di iniziare il lavoro aggiungere olio catena nel serbatoio dell'olio e controllare il livello dell'olio durante il lavoro.
- Controllare almeno ogni volta prima dell'uso che la lubrificazione della catena funzioni.

La durata e le prestazioni di taglio della catena dipendono da una lubrificazione ottimale. Durante l'uso la catena per sega viene automaticamente bagnata d'olio.

ATTENZIONE!

Rischio di danni alle apparecchiature

L'uso di oli usati per la lubrificazione catena di usura comporta l'usura precoce della barra e della catena a causa della abrasione metallica in esso contenuta. Inoltre decade la garanzia del produttore.

- Non utilizzare mai oli usati, ma solo olio per motosega biodegradabile.

ATTENZIONE!

Rischio di inquinamento ambientale

L'uso di olio minerale per lubrificare la catena comporta grave inquinamento ambientale!

- Non utilizzare mai olio minerale, ma solo olio per motosega biodegradabile.

Prima di ogni utilizzo e a ogni cambio batteria controllare il livello dell'olio e rabboccare l'olio catena, se necessario:

1. Controllare il livello dell'olio nella finestra di ispezione (08/1). L'olio deve essere sempre visibile. Non deve essere superata la distanza minima e massima.
2. Poggiare e tenere il tagliarami su una superficie solida.
3. Pulire l'apparecchio intorno al bocchettone dell'olio (08/2).
4. Svitare il bocchettone dell'olio (08/2).

5. Riempire il serbatoio con olio per catena biodegradabile. Controllare il livello dell'olio nella finestra di ispezione (08/1) del serbatoio. Non farlo traboccare.

- Per semplificare il riempimento utilizzare un imbuto.
- Non far penetrare sporcizia nel serbatoio dell'olio.

6. Riavvitare il bocchettone dell'olio (08/2).

4.4 Montare la tracolla sull'apparecchio base

Vedere le istruzioni per l'uso "Multitool MT 42 – apparecchio base".

4.5 Fissare l'accessorio sull'apparecchio base

Vedere le istruzioni per l'uso "Multitool MT 42 – apparecchio base".

5 UTILIZZO



CAUTELA!

Pericolo di ustione

La scatola degli ingranaggi si surriscalda durante il funzionamento.

- Non toccare la scatola degli ingranaggi.

5.1 Accendere e spegnere l'apparecchio

Vedere le istruzioni per l'uso "Multitool MT 42 – apparecchio base".

5.2 Controllare la tensione catena

Controllare spesso la tensione della catena dal momento che da nuova tende ad allungarsi.

1. Tirare la catena un poco manualmente e controllare:
 - A freddo: La catena è tesa correttamente quando al centro della barra di guida può essere sollevata di ca. 3 - 4 mm e può essere tirata facilmente a mano. Alla temperatura d'esercizio la catena della motosega si allunga e pende.
 - Le maglie motrici della catena non devono uscire dalla scanalatura in corrispondenza del lato inferiore della barra – altrimenti la catena potrebbe saltare via.
2. Se necessario tendere la catena (Tendere e allentare la catena (07)).

5.3 Verificare la lubrificazione della catena

Verificare il funzionamento della lubrificazione automatica attivando il tagliarami e tenendolo al suolo con la punta rivolta in direzione di cartone o carta.

ATTENZIONE!

Rischio di danni alle apparecchiature

Il contatto con il suolo porta inevitabilmente a spuntare la catena.

- Non toccare a terra con la catena e mantenere una distanza di sicurezza di 20 cm!

1. Accendere l'apparecchio.
2. Tenere la punta della barra di guida in direzione di un cartone o di carta a terra.
 - Se si evidenzia una crescente traccia d'olio, la lubrificazione dell'olio funziona correttamente.
 - Se nonostante il serbatoio sia pieno non si evidenzia nessuna traccia d'olio: Pulire il foro di entrata dell'olio nell'apparecchio e la scanalatura della barra di guida.

Se la situazione non migliora, rivolgersi al servizio di assistenza clienti competente.

6 COMPORTAMENTO E TECNICA DI LAVORO (09 - 13)



ATTENZIONE!

Pericolo di caduta elevato

Si corre un rischio di caduta elevato quando il lavoro viene eseguito da una posizione rialzata (ad es. da una scala).

- Lavorare con l'apparecchio sempre da terra e fare in modo di stare saldamente in piedi.
 - Prestare attenzione alle istruzioni di sicurezza.
- Posizionarsi in modo che il taglio si trovi possibilmente a un angolo di 90° rispetto al ramo (09/a).
 - Segare i rami spessi in pezzi per avere un migliore controllo del punto di impatto (10/1).
 - Non segnare mai alla base dell'attacco del ramo per migliorare la guarigione delle ferite ed evitare putrefazione (11).
 - Con l'arpione (12/1) premere il tagliarami durante la segatura contro il ramo (12/2) (12/a) per tenerlo fermo sul ramo.

- Fare un taglio di scarico (13/a) alla base del ramo inferiore prima di segare il ramo (13/b). Si evita in tal modo la lacerazione della corteccia e i danni difficili da guarire sull'albero. Il taglio di scarico non deve essere più profonda di 1/3 dello spessore del ramo per evitare inceppamenti del tagliarami.
- Estrarre il tagliarami dal ramo sempre con la catena in rotazione in modo che non rimanga impigliato.

7 MANUTENZIONE E CURA



ATTENZIONE!

Pericolo di lesioni da taglio

Pericolo di tagli in caso di contatto con parti taglienti, parti in movimento e utensili da taglio.

- Prima di eseguire lavori di manutenzione, cura e pulizia spegnere l'apparecchio. Rimuovere la batteria.
- Durante i lavori di manutenzione, cura e pulizia indossare sempre guanti protettivi.

7.1 Catena e barra di guida

7.1.1 Sostituire catena e barra di guida

Sostituire catena e barra di guida

Catena e barra di guida sono sottoposte ad altissimi livelli di usura. Sostituire la catena della sega

e la barra di guida immediatamente se non è più possibile garantirne il corretto funzionamento.

7.1.2 Girare la barra di guida

Per evitare un'usura unilaterale, girare la barra di guida ad ogni cambio della catena.

7.1.3 Affilare la catena



CAUTELA!

Pericolo di lesioni da contraccolpo

Le catena danneggiate o affilate in modo scorretto aumentano il pericolo di contraccolpo! Possono conseguire infortuni.

- Pulire regolarmente la catena.
- Controllare regolarmente che la catena non sia danneggiato e sostituirla se necessario.
- Se non si ha familiarità con l'affilatura di una catena: rivolgersi al servizio clienti.

La catena deve essere affilata nei seguenti casi:

- invece di trucioli di segatura viene espulsa solo polvere di legno.
- il tagliarami durante il taglio deve essere spinto attraverso il legno.

Per gli utenti inesperti: fare affilare la catena da un tecnico/dal servizio clienti. Se si affila la catena da soli, tenere presente i seguenti valori. Gli accessori sono disponibili nei negozi.

Tipo di catena	Diametro lime	Angolo di testa	Angolo di sottotaglio	Angolo di inclinazione testa (55°)	Misura di profondità
		Angolo di rotazione dell'utensile	Angolo di inclinazione dell'utensile	Angolo laterale	
Oregon 90PX040X	5/32"	30°	0°	80°	0,025"

Tipo di catena	Diametro lime	Angolo di testa	Angolo di sottotaglio	Angolo di inclinazione testa (55°)	Misura di profondità
 <p>Misura di profondità</p>				 <p>Lima</p>	

**AVVISO**

Durante l'affilatura asportare poco materiale!

Per l'affilatura della catena raccomandiamo di utilizzare l'apposito apparecchio.

ATTENZIONE!**Rischio di danni alle apparecchiature**

L'olio per catena asciutto può causare danni alle condutture in caso di conservazione prolungata.

- Prima di un rimessaggio prolungato rimuovere l'olio per catena dall'apparecchio.

7.1.4 Pulire la barra di guida

1. Pulire regolarmente guida e scanalatura della barra di guida e le aperture di uscita dell'olio.
2. Rimuovere con una lima piatta la bava formata dalla catena sulla barra di guida.

7.2 Verificare e pulire la ruota di azionamento

Il pignone (05/2) viene sottoposto a una sollecitazione particolarmente elevata. Quindi:

1. Controllare regolarmente lo stato di usura o di danneggiamento dei denti del pignone.
2. Pulire con una spazzola il pignone e il fissaggio della barra di guida.

**AVVISO**

Un pignone usurato o danneggiato riduce la vita utile della catena e, pertanto, dovrebbe essere immediatamente sostituito dal servizio clienti.

8 CONSERVAZIONE

Dopo ogni utilizzo, pulire a fondo l'apparecchio e, se presenti, montare tutte le coperture di protezione. Conservare l'apparecchio in un luogo asciutto dotato di lucchetto e al di fuori della portata dei bambini.

Prima delle pause che superano 30 giorni eseguire i lavori seguenti:

1. Svuotare il serbatoio dell'olio della catena.
2. Rimuovere la catena e la barra, pulire e spruzzare con olio antiruggine.
3. Pulire a fondo l'apparecchio e conservarlo in un locale asciutto.

9 SUPPORTO IN CASO DI ANOMALIE**CAUTELA!****Pericolo di infortunio!**

Le parti taglienti e in movimento possono provocare lesioni.

- Durante i lavori di manutenzione, cura e pulizia indossare sempre guanti protettivi.

Anomalia	Causa	Eliminazione
Barra di guida e catena surriscaldiate. Formazione di fumo.	Catena troppo tesa.	Controllare la tensione della catena. Correggere la tensione della catena.
	Serbatoio dell'olio vuoto.	Rabboccare l'olio catena.
	Il foro di entrata olio e/o la scanalatura della barra di guida sono sporchi.	Pulire il foro di entrata olio e la scanalatura della barra di guida.

Anomalia	Causa	Eliminazione
Il motore funziona ma la catena non si muove.	Catena troppo tesa.	Controllare la tensione della catena. Correggere la tensione della catena.
	Guasto dell'apparecchio	Rivolgersi a un centro di assistenza AL-KO.
Invece di trucioli di segatura viene espulsa solo polvere di legno. Il tagliarami deve essere spinto attraverso il legno.	La catena è spuntata.	Affilare la catena o rivolgersi a un centro di assistenza AL-KO.
L'apparecchio vibra in modo anomalo.	Guasto dell'apparecchio	Rivolgersi a un centro di assistenza AL-KO.
Altri guasti	Vedere le istruzioni per l'uso "Multitool MT 42 – apparecchio base".	



AVVISO

In caso di guasti che non sono elencati in questa tabella o che non si è in grado di eliminare personalmente, rivolgersi al nostro servizio clienti.

10 TRASPORTO

Prima del trasporto osservare le misure seguenti:

1. Spegner l'apparecchio.
2. Rimuovere la batteria dall'apparecchio base.
3. Separare l'apparecchio base, il tubo di prolunga (se presente) e l'accessorio.



AVVISO

L'energia nominale della batteria è superiore a 100 Wh! Attenersi quindi alle direttive di trasporto che seguono!

La batteria agli ioni di litio in dotazione è soggetta alla legge sulle merci pericolose ma può essere trasportate in condizioni semplificate:

- La batteria può essere trasportata sulla strada dall'utente privato senza ulteriori requisiti

se imballata per la vendita al dettaglio e il trasporto è utilizzato per scopi privati.

- Anche gli utenti aziendali che eseguono il trasporto in relazione alla propria attività principale (ad es. forniture da e per cantieri o manifestazioni) possono trarre beneficio da questa semplificazione.

Nei due casi suddetti si devono prendere le misure obbligatorie per prevenire la fuoriuscita del contenuto. Negli altri casi i devono essere rigorosamente rispettati i regolamenti in materia di trasporto di merci pericolose. Il mancato rispetto comporta sanzioni severe per il mittente ed eventualmente per il vettore.

Ulteriori informazioni sui trasporti e spedizioni

- Le batterie agli ioni di litio devono essere trasportate o spedite solo se non sono danneggiate!
- Per il trasporto della batteria utilizzare solo la scatola originale o un cartone per merci pericolose (non richiesto per batterie con potenza nominale inferiore a 100 Wh).
- Incollare i terminali aperti della batteria per evitare un corto circuito.
- Fissare la batteria all'interno del pacchetto per evitare lo scivolamento e danni alla batteria.
- Apporre la corretta etichettatura e la documentazione della spedizione per il trasporto e la spedizione (ad es., per corriere o spedizione).
- Informarsi se è possibile un trasporto con il servizio scelto e mostrare la spedizione.

Si consiglia di consultare un esperto per preparare la spedizione. Osservare anche eventuali ulteriori direttive nazionali.

11 SMALTIMENTO

Note sulla legge sulle apparecchiature elettriche ed elettroniche (ElektroG)



- Le apparecchiature elettriche ed elettroniche non appartengono ai rifiuti domestici, ma devono essere portati presso una raccolta o smaltimento dei rifiuti separati!
- Prima della consegna devono essere rimossi pile o batterie usati che non sono installati in modo permanente sulla vecchia unità! Lo smaltimento è regolato dalla legge sulle batterie.
- I proprietari o gli utilizzatori di apparecchiature elettriche ed elettroniche sono tenuti per legge alla restituzione dopo l'uso.
- È responsabilità dell'utente finale cancellare i propri dati personali presenti sul vecchio apparecchio da smaltire!

Il simbolo del cestino barrato significa che le apparecchiature elettriche ed elettroniche non possono essere smaltite insieme ad altri rifiuti.

Le apparecchiature elettriche ed elettroniche possono essere depositate gratuitamente nei seguenti punti:

- Servizio pubblico di smaltimento o punti di raccolta (ad es. cantieri comunali)
- Rivenditori di apparecchiature elettriche (fissi oppure online), se i gestori sono obbligati ad accettarli oppure volontariamente il servizio.

Queste affermazioni valgono solo per apparecchi installati e venduti nei Paesi dell'Unione Europea e che sono soggetti alla direttiva europea 2012/19/UE. Nei Paesi al di fuori dell'Unione Europea possono valere disposizioni differenti per lo smaltimento di apparecchi elettrici ed elettronici.

Istruzioni sulla legge sulla batterie (BattG)



- Le batterie usate non appartengono ai rifiuti domestici, ma devono essere portate presso una raccolta o smaltimento dei rifiuti separati!
- Per la rimozione sicura delle batterie dal dispositivo elettrico e per informazioni sul tipo o sul sistema chimici, tenere presenti le informazioni supplementari contenute nelle istruzioni d'uso o di installazione.
- I proprietari o gli utilizzatori di batterie sono tenuti per legge alla restituzione dopo l'uso. La restituzione si limita alla consegna di piccole quantità.

Le batterie usate possono contenere sostanze nocive o metalli pesanti che possono danneggiare l'ambiente e la salute. Un riciclaggio di batterie usate e l'uso delle risorse in esse contenute contribuisce alla protezione di questi due beni importanti.

Il simbolo del cestino barrato significa che le batterie non possono essere smaltite insieme ad altri rifiuti.

Sotto il cestino sono presenti inoltre dei simboli Hg, Cd o Pb, con il significato seguente:

- Hg: La batteria contiene oltre lo 0,0005% di mercurio
- Cd: La batteria contiene oltre lo 0,002 % di cadmio
- Pb: La batteria contiene oltre lo 0,004 % di piombo

Le batterie possono essere depositate gratuitamente nei seguenti punti:

- Servizio pubblico di smaltimento o punti di raccolta (ad es. cantieri comunali)
- rivenditori di batterie
- punto di conferimento del sistema comune di restituzione per batterie esauste di apparecchi
- punto di conferimento del produttore (se non membro del sistema comune di restituzione)

Queste affermazioni valgono solo per batterie vendute nei Paesi dell'Unione Europea e che sono soggetti alla direttiva europea 2006/66/CE. Nei Paesi al di fuori dell'Unione Europea possono valere disposizioni differenti per lo smaltimento delle batterie.

12 SERVIZIO CLIENTI/ASSISTENZA

In caso di domande sulla garanzia, la riparazione o i pezzi di ricambio, rivolgersi al centro di assistenza AL-KO più vicino. Per reperirlo, consultare il sito Internet all'indirizzo:

www.al-ko.com/service-contacts

13 GARANZIA

Elimineremo - a nostra discrezione tramite riparazione o consegna sostitutiva - eventuali difetti di produzione o del materiale dell'apparecchio entro i termini di prescrizione previsti dalla legge per i diritti di ricorso per vizi della cosa. I termini di prescrizione dipendono dalla normativa in vigore nel paese in cui l'apparecchio è stato acquistato.

I termini della garanzia valgono solo nei casi seguenti:

- Osservare le presenti istruzioni per l'uso
- Trattamento corretto
- Utilizzare parti di ricambio originali

La garanzia decade nei casi seguenti:

- Tentativi di riparazione in proprio
- Modifiche tecniche eseguite in proprio
- Uso non conforme alla destinazione

Sono esclusi dalla garanzia:

- danni della vernice da ricondurre alla normale usura
- Parti usurabili che sono contraddistinte sulla scheda ricambi xxxxxx (x) con telaio

Il periodo di garanzia inizia con l'acquisto da parte del primo consumatore finale. Fondamentali sono la data e la ricevuta di acquisto. Rivolgersi al proprio rivenditore o al centro di assistenza autorizzato più vicino presentando la presente garanzia e la ricevuta di acquisto originale. La presente dichiarazione di garanzia non altera i diritti derivanti da vizi del prodotto spettanti per legge all'acquirente nei confronti del venditore.

14 TRADUZIONE DELLA DICHIARAZIONE DI CONFORMITÀ CE ORIGINALE

Vedere le istruzioni per l'uso "Multitool MT 42 – apparecchio base".



PREVOD ORIGINALNIH NAVODIL

Kazalo vsebine

1	K tem navodilom za uporabo	88	6	Obnašanje pri delu in delovna tehnika (09–13).....	95
1.1	Razlaga znakov in opozorilne besede	88	7	Vzdrževanje in nega.....	95
2	Opis izdelka	89	7.1	Veriga žage in meč.....	95
2.1	Namenska uporaba (01)	89	7.1.1	Zamenjava verige žage in meča ..	95
2.2	Možna predvidljiva napačna raba	89	7.1.2	Obračanje meča.....	95
2.3	Preostala tveganja	89	7.1.3	Ostrenje verige žage.....	95
2.4	Simboli na nastavku višinskega obvejevalnika	89	7.1.4	Čiščenje meča	96
2.5	Varnostne naprave in zaščita.....	90	7.2	Preverjanje in čiščenje pogonskega verižnika	96
2.6	Pregled izdelka.....	90	8	Skladiščenje	96
3	Varnostni napotki	90	9	Pomoč pri motnjah	97
3.1	Upravljevec	90	10	Transport.....	97
3.2	Osebna zaščitna oprema	90	11	Odstranjevanje	98
3.3	Varnost na delovnem mestu	90	12	Servisna služba/servis.....	98
3.4	Varnost oseb in živali	90	13	Garancija.....	99
3.5	Varnost naprave.....	90	14	Izjava ES o skladnosti	99
3.6	Električna varnost.....	91			
3.7	Varnostni napotki za verižne žage	91	1	K TEM NAVODILOM ZA UPORABO	
3.8	Vzroki in preprečevanje povratnega udarca	91	■	Nemška različica je izvirnik navodil za uporabo. Različice v vseh drugih jezikih so prevodi originalnih navodil za uporabo.	
3.9	Varnostni napotki za višinski obvejevalnik	92	■	Pred zagonom obvezno temeljito preberite ta navodila za uporabo. To je pogoj za varno delo in nemoteno delovanje.	
3.9.1	Napotki za delo (01)	92	■	Navodila za uporabo vedno hranite tako, da jih lahko uporabite, kadar boste potrebovali informacije o napravi.	
3.9.2	Obremenitve zaradi vibracij.....	92	■	Napravo izročite drugim osebam samo skupaj s temi navodili za uporabo.	
3.9.3	Obremenitev zaradi hrupa	93	■	Preberite in upoštevajte varnostne napotke in opozorila v teh navodilih za uporabo.	
4	Montaža in zagon	93	1.1	Razlaga znakov in opozorilne besede	
4.1	Montaža meča in verige žage (02–06).....	93		NEVARNOST!	
4.2	Napenjanje in popuščanje verige (07)	93		Označuje neposredno nevarno situacijo, ki bo ob neupoštevanju opozorila povzročila smrt ali hude telesne poškodbe.	
4.3	Dolivanje olja za verige žage (08).....	94			
4.4	Pritrditev nosilnega pasu na osnovno napravo	94			
4.5	Priključite priklopno napravo na osnovno napravo.....	94			
5	Upravljanje.....	94			
5.1	Vklop in izklop naprave	94			
5.2	Kontrola napetosti verige žage.....	94			
5.3	Preverjanje mazanja verige žage.....	94			

**OPOZORILO!**

Označuje možno nevarno situacijo, ki lahko ob neupoštevanju opozorila povzroči smrt ali hude telesne poškodbe.

**PREVIDNO!**

Označuje možno nevarno situacijo, ki lahko ob neupoštevanju opozorila povzroči manjše ali zmerne telesne poškodbe.

POZOR!

Označuje situacijo, ki lahko ob neupoštevanju opozorila povzroči materialno škodo.

**NAPOTEK**

Posebni napotki za boljše razumevanje in ravnanje.

2 OPIS IZDELKA

Višinski obvejevalnik vam omogoča udobno in varno obvejevanje dreves in drugih drevnin s tal. Tako se lahko izognete zahtevnim in nevarnim delom na lestvi ali na drevesu.

2.1 Namenska uporaba (01)

Nastavek višinskega obvejevalnika CSA 4220 je dovoljeno uporabljati izključno skupaj z osnovno napravo MT 42. Celotna naprava je namenjena obvejevanju stoječih dreves in druge drevnine s tal. Uporabnik mora pri tem trdno stati na tleh (01).

Uporabljati je dovoljeno samo biološko razgradljivo olje za verigo žage.

Osnovna naprava in priklone naprave so predvideni izključno za zasebno rabo. Vsaka druga uporaba, kot tudi nepooblaščen spremembe in dodatki, velja za uporabo v nasprotju z namembnostjo, ki bo razveljavila garancijo in povzročila izgubo skladnosti (oznaka CE) ter zavrnitev vsakršne odgovornosti za škodo, ki jo utrpri uporabnik ali druga oseba, s strani proizvajalca.

2.2 Možna predvidljiva napačna raba

- Ne režite vej, ki so neposredno nad uporabnikom ali drugimi osebami ali v ostrem kotu nad njimi.
- Naprave ne uporabljajte, ko stojite na lestvi.

- Uporabite samo eno podaljševalno cev, tudi če se na voljo dodatne podaljševalne cevi.
- Ne uporabljajte starih ali mineralnih olj.

2.3 Preostala tveganja

Tudi pri strokovni uporabi naprave vedno ostanejo določena preostala tveganja, ki jih ni mogoče izključiti. Iz vrste in zgradbe naprave je mogoče izpeljati naslednje možne nevarnosti skladno z vsako posamezno uporabo:

- stik z letečo žagovino in oljnim prahom,
- vdihavanje delcev žagovine in oljnega prahu,
- telesne poškodbe zaradi letečih delcev verige žage,
- ureznine na verigi žage.

2.4 Simboli na nastavku višinskega obvejevalnika

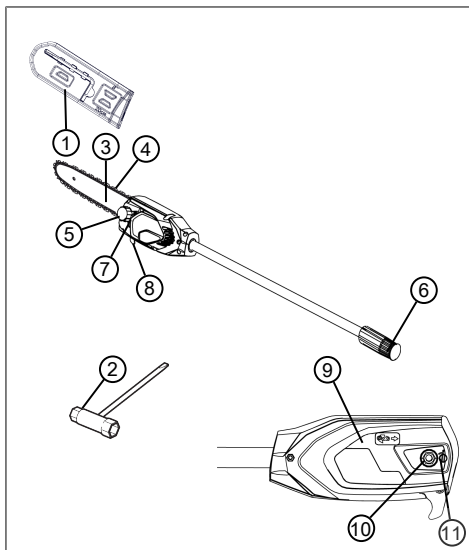
Simbol	Pomen
	Pri ravnanju bodite posebej previdni!
	Najmanj 10 m razmika od električnih napeljav in vodov pod napestjo!
	Pred zagonom preberite navodila za uporabo!
	Nosite zaščitna očala, glušnike in čelado!
	Nosite varnostne čevlje!
	Nosite zaščitne rokavice!
	Zaščitite pred dežjem in vlago!

2.5 Varnostne naprave in zaščita

Zaščitni pokrov meča

Pred transportom je treba na meč in verigo žage namestiti zaščitni pokrov, da se preprečijo telesne poškodbe oseb in gmotna škoda.

2.6 Pregled izdelka



Št.	Sestavni del
1	Zaščitni pokrov meča
2	Kombinirani ključ
3	Meč
4	Veriga žage
5	Odprtina za polnjenje rezervoarja za olje
6	Spojka za podaljševalno cev oz. osnovno napravo
7	Kontrolno okence rezervoarja za olje
8	Kavelj
9	Pokrov verižnika
10	Pritrdilna matica
11	Vijak za napenjanje verige

3 VARNOSTNI NAPOTKI

3.1 Upravljavec

- Mladoletniki, mlajši od 16 let, ali osebe, ki niso seznanjene z navodili za uporabo, naprave ne smejo uporabljati. Upoštevajte morebitne posebne predpise v državi uporabe glede minimalne starosti uporabnika.
- Naprave ne smete uporabljati, če ste pod vplivom alkohola, drog ali zdravil.

3.2 Osebna zaščitna oprema

- Da preprečite poškodbe na glavi in okončinah ter poškodbe sluha, je treba nositi predpisana oblačila in zaščitno opremo.
- Osebno zaščitno opremo sestavljajo:
 - Zaščitna čelada, zaščitna očala in dihalna maska
 - dolge hlače in trdni čevlji;
 - Pri vzdrževanju in negi: Zaščitne rokavice

3.3 Varnost na delovnem mestu

- Delajte samo pri dnevni svetlobi ali zelo svetli umetni luči.
- Pred delom odstranite nevarne predmete iz delovnega območja, npr. vej, steklenih in kovinskih predmetov, kamnov.
- Pazite na varen položaj.

3.4 Varnost oseb in živali

- Napravo uporabljajte samo za dela, za katera je predvidena. Neustrezna uporaba lahko povzroči telesne poškodbe in gmotno škodo.
- Stroj vklopite samo, če v delovnem območju ni oseb ali živali.
- Z rokami in nogami ali drugimi deli telesa ne segajte v bližino premikajočih se delov naprave (npr. verige žage, rezila).
- Nekateri deli naprave, npr. pokrov motorja in rezilno orodje, se lahko med delovanjem močno segrejejo. Ne dotikajte se jih. Po izklopu počakajte, da se ohladijo.

3.5 Varnost naprave

- Napravo uporabljajte samo v naslednjih pogojih:
 - Naprava ni umazana.
 - Naprava ni poškodovana.
 - Vsi upravljalni elementi delujejo.
- Vsi ročaji naprave morajo biti suhi in čisti.

- Naprave ne preobremenite. Primerna je za lahka dela v gospodinjstvu. Preobremenitve povzročajo poškodbe naprave.
- Naprave nikoli ne uporabljajte z obrabljenimi ali okvarjenimi deli. Okvarjene dele vedno nadomestite z originalnimi nadomestnimi deli proizvajalca. Če napravo uporabljate z obrabljenimi ali okvarjenimi deli, zoper proizvajalca ni mogoče uveljavljati nobenih garancijskih zahtevkov.

3.6 Električna varnost

- Za preprečitev kratkih stikov in okvar električnih sestavnih delov:
 - Zaščitite napravo pred vlago in je ne uporabljajte na dežju.
 - Naprave ne pršite z vodo.
 - Naprave ne odpirajte.



NAPOTEK

Upoštevajte varnostne napotke za akumulatorsko baterijo in polnilnik v ločenih navodilih za uporabo.

3.7 Varnostni napotki za verižne žage

- **Delov telesa ne približujte verigi, ko se vrti. Pred zagonom žage se prepričajte, da se veriga ničesar ne dotika.** Pri delu z verižno žago lahko v trenutku nepazljivosti veriga zagradi oblačila ali dele telesa.
- **Držite verižno žago vedno z desno roko za zadnji ročaj in z levo roko za sprednji ročaj.** Če verižno žago držite v obratnem delovnem položaju, se poveča tveganje poškodb in tak delovni položaj ni dovoljen.
- **Električno orodje je dovoljeno držati samo na izoliranih prijemalnih površinah, saj se verižna žaga lahko dotika skritih vodnikov.** Pri verižnih žagah, ki se dotikajo žic pod napetostjo, kovinski deli električnega orodja prevajajo električni tok in lahko povzročijo električni udar uporabnika.
- **Nosite zaščitna očala in zaščito sluha. Priporočljiva je tudi zaščita glave, rok, nog in stopal.** Primerna zaščitna oblačila zmanjšajo nevarnost poškodb zaradi letečih predmetov in naključnega dotika verige.
- **Verižne žage ne uporabljajte na drevesu.** Pri uporabi na drevesu obstaja nevarnost poškodb.
- **Vedno bodite pozorni na trdno stojišče in uporabljajte verižno žago samo, ko stojite na trdi, varni in ravni podlagi.** Na spolzki

podlagi ali nestabilnem stojišču, kot je lestev, lahko izgubite ravnotežje in nadzor nad verižno žago.

- **Pri žaganju napete veje lahko pričakujete, da bo veja udarila nazaj.** Ko se napetost v lesnih vlaknih sprosti, lahko napeta veja zadane uporabnika in/ali le-ta lahko izgubi nadzor nad verižno žago.
- **Bodite še posebej previdni pri rezanju podrastja in mladih dreves.** Tanek material se lahko namreč zaplete v verigo in vas udari, izgubite lahko ravnotežje.
- **Izklopljeno verižno žago nosite za sprednji ročaj in obrnjeno stran od svojega telesa. Pri transportu ali shranjevanju verižne žage vedno namestite ščitnik.** Previdno ravnanje z verižno žago zmanjša možnost nenamernega stika z vrtečo se verigo.
- **Upoštevajte navodila za mazanje, nape-njanje verige in menjavo dodatne opreme.** Nepravilno napeta ali namazana veriga se lahko pretrga ali poveča tveganje povratnega udarca verižne žage.
- **Ročaji morajo biti vedno suhi, čisti in na njih ne sme biti olja in maziva.** Mastni in oljnati ročaji so spolzki in lahko povzročijo izgubo nadzora nad napravo.
- **Žagajte samo les. Verižne žage ne uporabljajte za dela, za katera ni predvidena. Primer: Verižne žage ne uporabljajte za žaganje plastike, zidov ali gradbenega materiala, ki ni iz lesa.** Uporaba verižne žage za nedovoljene namene lahko povzroči nevarne situacije.

3.8 Vzroki in preprečevanje povratnega udarca

Do povratnega udarca lahko pride, če se konica meča dotakne nekega predmeta ali pa se les upogiba in se veriga žage zatakne v rezu.

Stik s konico meča lahko v nekaterih primerih povzroči nenaden sunek v nasprotno smer in potisne meč navzgor ali proti upravljavcu.

Zaradi zagozdenja verige žage na zgornjem robu meča se lahko meč hitro odbije nazaj proti upravljavcu.

V vsaki od teh situacij lahko izgubite nadzor nad žago in se pri tem hudo poškodujete. Ne zanašajte se izključno na varnostne naprave, ki so vgrajene v verižno žago. Kot uporabnik verižne žage morate sprejeti različne ukrepe, da bo vaše delo potekalo brez nesreč in poškodb.

Povratni udarec je posledica nepravilne ali napačne uporabe električnega orodja. Tega lahko preprečite z ustreznimi varnostnimi ukrepi, ki so opisani v nadaljevanju:

- **Žago držite trdno z obema rokama, palca in prsti morajo biti oviti okrog ročajev veržne žage. Prestavite telo in roke v položaj, v katerem se lahko uprete silam povratnega udarca.** Pri uporabi ustreznih varnostnih ukrepov lahko upravljavec obvladuje sile povratnega udarca. Nikoli ne izpustite veržne žage.
- **Izogibajte se nenaravni drži telesa in ne žagajte nad višino ramen.** Tako preprečite nenameren stik s konico meča in zagotovite boljši nadzor nad veržno žago v nepričakovanih situacijah.
- **Uporabljajte samo nadomestne meče in verige žage, ki jih priporoča proizvajalec.** Napačni nadomestni meči in verige žage lahko privedejo do pretrganja in/ali povratnega udarca verige.
- **Upoštevajte navodila proizvajalca za ostrenje in vzdrževanje verige žage.** Prenizki omejevalniki globine povečajo možnost povratnega udarca.

3.9 Varnostni napotki za višinski obvejevalnik

3.9.1 Napotki za delo (01)

- Pri obvejevanju maksimalno dvignite višinski obvejevalnik (01/1) do kota 60° (01/2). Pri ostrejšem kotu boste neizogibno vstopili v območje, v katero lahko padejo odžagane veje. Vedno stojte izven tega območja.
- Predhodno načrtujte pot umika pred padajočimi vejami. Ta pot mora biti prosta ovir, kot so npr. odžagane veje ali spolzka mesta, ki lahko ovirajo umik.
- Vzdržujte varnostno razdaljo od bližnjih oseb, živali, predmetov ali stavb, to je najmanj 2,5-kratnik dolžine žagane veje. Če to ni mogoče, vejo žagajte po kosih.
- Ne poskušajte žagati vej, katerih premer je večji od dolžine meča.
- Pazite, da se v verigo žage ne zapletejo premikajoče se veje ali predmeti. V tem primeru takoj izklopite višinski obvejevalnik.
- Odstranite akumulatorsko baterijo iz osnovne naprave in potisnite zaščitni pokrov prek verige žage pri:
 - preverjanju, nastavljanju in čiščenju,

- delih na meču in verigi žage,
- zapuščanju naprave,
- Transport
- shranjevanju,
- vzdrževalnih delih in popravilih,
- nevarnosti.

- Vzdržujte razdaljo najmanj 10 m od nadzemnih električnih vodnikov.

3.9.2 Obremenitve zaradi vibracij



OPOZORILO!

Nevarnost zaradi vibracij

Dejanska vrednost izpustov vibracij med uporabo naprave lahko odstopa od vrednosti, ki jo navaja proizvajalec. Upoštevajte naslednje vplivne dejavnike pred uporabo oz. med njo:

- Ali je naprava uporabljena skladno z namensko uporabo?
- Ali je material izrezan ali obdelan na pravi način?
- Ali je naprava v stanju, ustreznem za uporabo?
- Ali je rezalno orodje pravilno nastroeno oz. ali je vgrajeno pravilno rezalno orodje?
- Ali so ročaji in po potrebi izbirni vibracijski ročaji montirani in ali so trdno povezani z napravo?

- Napravo uporabljajte samo s številom vrtljajev motorja, ki je potrebno za posamezno delo. Izogibajte se maksimalnemu številu vrtljajev motorja, da se zmanjšajo hrup in vibracije.
- Nepravilna uporaba in vzdrževanje lahko povečata hrup in vibriranje naprave. To škoduje zdravju. V tem primeru takoj izklopite napravo in poskrbite, da jo popravi pooblaščen servisna delavnica.
- Stopnja obremenitve zaradi vibracij je odvisna od opravljanega dela oz. uporabe naprave. Ocenite jo in vključite ustrezne delovne premore. S tem se bistveno zmanjša obremenitev zaradi vibracij skozi celoten čas dela.
- Daljša uporaba naprave uporabnika izpostavlja vibracijam in lahko povzroči težave z obtokom (»bele prste«). Da bi zmanjšali to tveganje, nosite rokavice in skrbite, da so roke tople. Če zaznate simptome »belih pr-

stov«, takoj poiščite zdravniško pomoč. Med temi simptomi so: otrplost, ščemenje, srbenje, bolečina, popuščanje moči, sprememba barve ali stanja kože. Običajno se ti simptomi pokažejo na prstih ali rokah ali pri utripu. Pri nižjih temperaturah se nevarnost poveča.

- Med delovnim dnevom naredite daljše premore, da si lahko opomorete od hrupa in vibracij. Delo načrtujte tako, da je uporaba naprav, ki povzročajo močne vibracije, razporejena na več dni.
- Če med uporabo naprave na rokah zaznate nelagodje ali razbarvanje kože, takoj prekinite delo. Vključite ustrezne delovne premore. Brez ustreznih odmorov lahko pride do sindroma vibracij v roki in dlani.
- Zmanjšajte tveganje izpostavljenosti vibracijam. Vzdržujte napravo v skladu z napotki v navodilih za uporabo.
- Če napravo pogosto uporabljate, se obrnite na svojega trgovca, da si priskrbite protivibracijsko opremo (npr. ročaje).
- Z napravo ne delajte pri temperaturah, nižjih od 10 °C. V delovnem načrtu opredelite, kako je mogoče omejiti obremenitev zaradi vibracij.

3.9.3 Obremenitev zaradi hrupa

Določeni ravni hrupa zaradi te naprave se ni mogoče izogniti. Dela, pri katerih nastaja veliko hrupa, načrtujte za ure, ko je to dopustno in predvideno. Po potrebi ustavite dela ob času mirovanja in omejite delovni čas na najnujnejše. Za osebno zaščito nosite primerno zaščito za sluh; tudi druge osebe v bližini morajo nositi primerno zaščito za sluh.

4 MONTAŽA IN ZAGON

4.1 Montaža meča in verige žage (02–06)



PREVIDNO!

Nevarnost telesnih poškodb na verigi žage

Rezalni robovi verige žage so zelo ostri, zato lahko pri delu z verigo pride do telesnih poškodb. Pred vsemi deli z verigo žage upoštevajte:

- Izklopite napravo in odstranite akumulatorsko baterijo.
- Nosite zaščitne rokavice.

1. Odvijte (02/a) pritrdilno matico (02/1) pokrova verižnika (02/2). Snemite pritrdilno matico in pokrov verižnika.
2. S kombiniranim ključem zrahljajte vijak za napenjanje verige (03/1). Obrčajte vijak za napenjanje verige (03/2) na zadnjem koncu navoja (03/a).
3. Vstavite verigo žage:
 - Rezalne zobe (04/1) verige žage (04/2), ki morajo ležati na zgornji strani meča, je treba poravnati (04/a) s konico meča (04/3).

Napotek: Bodite pozorni na pravilno montirano verigo!

 - Vstavite verigo žage (04/2) v utor (04/4) na meču in jo napeljite okrog celotnega meča.
4. Postavite meč s položeno verigo žage v odprto ohišje:
 - Napeljite verigo žage (05/1) okrog pogonskega verižnika (05/2).
 - Poravnajte meč (05/3) tako, da se vodilna zatiča (05/4) prilegata v podolgovato odprtino (05/5) meča.
 - Poravnajte meč (05/3) tako, da se zatič za napenjanje verige žage (05/6) prilega v eno od obeh lukenj za napenjanje verige (05/7).
 - Poravnajte verigo žage (05/1) tako, da se prilega v utor na meču (05/3) in pogonskem verižniku (05/2).
5. Položite pokrov verižnika (06/1) in ga s pritrdilno matico (06/2) pritegnite (06/a).
6. Napnite verigo žage ().

4.2 Napenjanje in popuščanje verige (07)

1. Nekoliko zrahljajte pritrdilno matico na pokrovu.
2. Napnite verigo, pri čemer uporabite kombinirani ključ:
 - Napenjanje verige žage: Obrnite vijak za napenjanje verige (07/1) v desno (07/a).
 - Popuščanje verige žage: Obrnite vijak za napenjanje verige žage (07/1) v levo (07/b).
3. Preverite napetost verige žage (glejte *Poglavje 5.2 "Kontrola napetosti verige žage", stran 94*). Po potrebi ponovite prejšnji korak.

4.3 Dolivanje olja za verige žage (08)

V napravi ob dobavi ni olja za verigo žage!

POZOR!

Nevarnost poškodb naprave

Pri uporabi naprave brez olja za verige nastanejo poškodbe verige žage in meča.

- Naprave nikoli ne uporabljajte brez olja za verigo žage.
- Pred začetkom dela natočite olje za verigo žage v rezervoar za olje in med delom preverjajte raven olja.
- Najmanj pred začetkom vsakega posameznega dela preverite, ali mazanje verige žage deluje.

Življenjska doba in sposobnost rezanja verige žage sta odvisna od optimalnega mazanja. Med delovanjem je zagotovljeno samodejno mazanje verige žage z oljem.

POZOR!

Nevarnost poškodb naprave

Uporaba starega olja za mazanje verige žage povzroča zaradi vsebovanih kovinskih delcev, ki nastanejo pri drgnjenju, prezgodnjo obrabo meča in verige. Ob tem se razveljavi garancija proizvajalca.

- Nikoli ne uporabljajte starega olja, temveč samo biološko razgradljivo olje za verigo žage.

POZOR!

Nevarnost škode v okolju

Uporaba mineralnega olja za mazanje verige žage povzroča resno škodo v okolju.

- Nikoli ne uporabljajte mineralnega olja, temveč samo biološko razgradljivo olje za verigo žage.

Pred začetkom vsakega posameznega dela in pri vsaki menjavi akumulatorske baterije preverite raven olja in napolnite olje za verigo žage, po potrebi:

1. v kontrolnem okencu (08/1) preverite raven olja v rezervoarju za olje. Olje mora biti vedno vidno. Minimalne in maksimalne ravni olja ni dovoljeno prekoračiti.
2. Postavite višinski obvejevalnik vodoravno na trdno podlago in ga držite.

3. Očistite napravo okrog pokrova rezervoarja za olje (08/2).
4. Odvijte pokrov rezervoarja za olje (08/2).
5. Napolnite rezervoar za olje z biološko razgradljivim oljem za verigo žage. V kontrolnem okencu (08/1) rezervoarja za olje preverite raven olja. Preprečite prelivanje!
 - Za lažje polnjenje uporabite lijak.
 - V rezervoar za olje ne sme vstopiti umazanija.
6. Znova privijte pokrov rezervoarja za olje (08/2).

4.4 Pritrditev nosilnega pasu na osnovno napravo

Glejte navodila za uporabo »Večnamensko orodje MT 42 – osnovna naprava«.

4.5 Priključite priklopno napravo na osnovno napravo

Glejte navodila za uporabo »Večnamensko orodje MT 42 – osnovna naprava«.

5 UPRAVLJANJE



PREVIDNO!

Nevarnost opeklin

- Ohišje gonila je med delovanjem vroče.
- Ne dotikajte se ohišja gonila.

5.1 Vklp in izklop naprave

Glejte navodila za uporabo »Večnamensko orodje MT 42 – osnovna naprava«.

5.2 Kontrola napetosti verige žage

Pogosto kontrolirajte napetost verige žage, saj se nove verige raztegnejo.

1. Previdno povlecite verigo žage z roko in preverite:
 - V hladnem stanju: Veriga žage je pravilno napeta, če jo lahko na sredini meča dvignete za pribl. 3–4 mm in jo lahko rahlo povlečete z roko. Pri obratovni temperaturi se veriga žage podaljša in poveši.
 - Pogonski členi verige žage ne smejo izstopiti iz zareze na spodnji strani meča – veriga se lahko sprosti.
2. Po potrebi dodatno napnite verigo žage ().

5.3 Preverjanje mazanja verige žage

Preverite delovanje samodejnega mazanja verige žage, pri čemer vklopite višinski obvejevalnik in

ga s konico obrnite proti kartonu ali papirju na tleh.

POZOR!

Nevarnost poškodb naprave

Dotikanje tal neizogibno povzroča otopitev verige žage.

- Z verigo žage se ne dotikajte tal in vzdržujte varnostno razdaljo 20 cm!

1. Vklonite napravo.
2. Konico meča držite v smeri kartona ali papirja na tleh.
 - Če nastane oljnata sled, mazanje verige žage brezhibno deluje.
 - Če se kljub polnemu rezervoarju za olje ne prikaže oljnata sled: Očistite luknjo za vstop olja v napravo in utor meča.

Če to ne odpravi težave, se obrnite na našo servisno službo.

6 OBNAŠANJE PRI DELU IN DELOVNA TEHNIKA (09–13)



OPOZORILO!

Povečana nevarnost padca

Kadar se delo opravlja na višini (npr. na lestvi), obstaja povečana nevarnost padca.

- Z napravo vedno delajte od spodaj navzgor in pri tem pazite, da varno stojite.
 - Upoštevajte varnostne napotke.
- Stojte tako, da je mogoče rez opraviti pod kotom 90° na vejo (09/a).
 - Debele veje odrežite po kosih tako, da bolje nadzorujete območje padca kosov (10/1).
 - Nikoli ne žagajte na izboklini na vratu veje, da se izboljša celjenje rane in prepreči trohnenje (11).
 - Z ostrogo (12/1) višinskega obvejevalnika pri žaganju pritisnite (12/a) ob vejo (12/2), da ga stabilizirate na veji.
 - Naredite razbremenilni rez (13/a) na spodnji strani veje, preden vejo odžagate (13/b). S tem preprečite trganje lubja in poškodbe drevesa zaradi težavnega celjenja. Razbremenilni rez ne sme biti globok več kot 1/3 debeline veje, da se prepreči zagozditev višinskega obvejevalnika.

- Višinski obvejevalnik vedno izvlecite iz veje z vrtečo se verigo žage, da se ne zagozdi.

7 VZDRŽEVANJE IN NEGA



OPOZORILO!

Nevarnost ureznin

Nevarnost ureznin pri prijemanju delov z ostrimi robovi in premikajočih se delov ter rezalnega orodja.

- Pred vzdrževalnimi deli, nego in čiščenjem vedno izklopite napravo. Odstranite akumulatorsko baterijo.
- Pri vzdrževalnih delih, negi in popravilih vedno nosite zaščitne rokavice.

7.1 Veriga žage in meč

7.1.1 Zamenjava verige žage in meča

Zamenjava verige žage in meča

Veriga žage in meč sta izpostavljena veliki obrabi. Če ni zagotovljeno brezhibno delovanje, takoj zamenjajte verigo žage in meč.

7.1.2 Obračanje meča

Da bi preprečili enostransko obrabo meča, ga ob vsaki menjavi verige žage obrnite.

7.1.3 Ostrenje verige žage



PREVIDNO!

Nevarnost poškodb zaradi povratnega udara

Poškodovane ali nepravilno nabrušene verige žage povečajo nevarnost povratnega udara! Posledica so lahko telesne poškodbe.

- Redno čistite verigo žage.
- Redno preverjajte verigo žage glede poškodb in jo po potrebi zamenjajte.
- Če niste seznanjeni z ostrenjem verige žage: Obrnite se na servisno službo.

Verigo žage je treba naostriti v naslednjih primerih:

- Namesto žagovine nastaja samo lesni prah.
- Višinski obvejevalnik je treba med obvejevanjem potiskati skozi les.

Za neizkušenega uporabnika: Verigo žage naj nabrusi strokovnjak/servisna služba. Če sami ostrite verigo žage, upoštevajte naslednje vrednosti. Pribor je dobavljiv pri trgovcu.

Vrsta verige žage	Premer pile	Čelni kot	Izpodreznik kot	Čelni nagib (55°)	Globina
		Vrtilni kot orodja	Nagibni kot orodja	Stranski kot	
Oregon 90PX040X	5/32"	30°	0°	80°	0,025"
Globina				Pila	

**NAPOTEK**

Pri brušenju odstranite malo materiala! Za brušenje verige žage priporočamo napravo za brušenje verig.

7.1.4 Čiščenje meča

1. Redno čistite meč in uter meča ter odprtine za iztekanje olja.
2. S plosko pilo odstranite ostružke, ki se naberejo na meču zaradi verige žage.

7.2 Preverjanje in čiščenje pogonskega verižnika

Pogonski verižnik (05/2) je močno obremenjen. Zato opravite:

1. Zobe pogonskega verižnika redno preverjajte glede obrabe ali poškodb.
2. S krtačo očistite pogonski verižnik in pritrđitev meča.

**NAPOTEK**

Obrabljen ali poškodovan pogonski verižnik zmanjša življenjsko dobo verige žage in ga mora servisna služba zato takoj zamenjati.

8 SKLADIŠČENJE

Po vsaki uporabi temeljito očistite napravo in – če so na voljo – namestite zaščitna pokrivala. Hranite napravo na suhem mestu z možnostjo zaklepanja in izven dosega otrok.

Pred delovnimi premori, ki trajajo dlje kot 30 dni, izvedite naslednja dela:

1. Izpraznite rezervoar za olje za verigo žage.
2. Snemite verigo žage in meč, očistite in poškropite z oljem za zaščito pred rjo.
3. Napravo temeljito očistite in hranite v suhem prostoru.

POZOR!**Nevarnost poškodb naprave**

Izsušeno/zlepljeno olje za verigo žage pri daljšem skladiščenju poškoduje sestavne dele, po katerih se pretaka olje.

- Pred daljšim skladiščenjem odstranite olje za verigo žage iz naprave.

9 POMOČ PRI MOTNJAH



PREVIDNO!

Nevarnost telesnih poškodb

Predmeti z ostrimi robovi in premikajoči se predmeti lahko povzročijo telesne poškodbe.

- Pri vzdrževalnih delih, negi in popravih vedno nosite zaščitne rokavice!

Motnja	Vzrok	Ukrep
Meč in veriga žage se segrejeta. Nastaja dim.	Veriga žage je preveč napeeta.	Preverite napetost verige žage. Napnite verigo žage.
	Rezervoar za olje je prazen.	Dolijte olje za verigo žage.
	Luknja za vstop olja in/ali utor meča sta umazana.	Očistite luknjo za vstop olja in utor meča.
Motor deluje, vendar se veriga ne premika.	Veriga žage je preveč napeeta.	Preverite napetost verige žage. Napnite verigo žage.
	Napaka naprave	Obiščite servisno delavnico AL-KO.
Namesto žagovine nastaja samo lesni prah. Višinski obvejevalnik je treba potiskati skozi les.	Veriga žage je topa.	Naostrite verigo žage ali obiščite servisno delavnico AL-KO.
Naprava neobičajno vibrira.	Napaka naprave	Obiščite servisno delavnico AL-KO.
Druge napake	Glejte navodila za uporabo »Večnamensko orodje MT 42 – osnovna naprava«.	



NAPOTEK

Pri motnjah, ki niso navedene v tej tabeli ali ki jih ne morete sami odpraviti, se obrnite na našo servisno službo.

10 TRANSPORT

Pred transportom opravite naslednje ukrepe:

1. Izklopite napravo.
2. Odstranite akumulatorsko baterijo iz osnovne naprave.
3. Razstavite osnovno napravo, podaljševalno cev (če se uporablja) in prikljopno napravo.



NAPOTEK

Nazivna energija akumulatorske baterije znaša več kot 100 Wh! Upoštevajte naslednje napotke za transport!

Vsebovani litij-ionski akumulator je predmet zakona o nevarnih snoveh, vendar pa ga je mogoče transportirati tudi ob poenostavljenih pogojih:

- Zasebni uporabnik lahko akumulatorsko baterijo transportira v cestnem prometu brez nadaljnjih omejitev, če je le-ta zapakirana v maloprodajni embalaži in se transport uporablja za zasebne namene.
- Poslovni uporabniki, ki transport izvajajo v povezavi s svojo osrednjo dejavnostjo (npr. dostave na delovišča ali predstavitvene lokacije in z njih), prav tako lahko izkoristijo to poenostavitev.

V obeh primerih je treba s previdnostnimi ukrepi obvezno preprečiti sprostitve vsebine. V drugih primerih je treba obvezno upoštevati zakon o nevarnih snoveh. Ob neupoštevanju pošiljatelj, morda pa tudi prevozniku, grozijo znatne globe.

Dodatni napotki za prevoz in pošiljanje

- Litij-ionske akumulatorske baterije transportirajte oz. pošiljajte samo v brezhibnem stanju!
- Za transport akumulatorskih baterij uporabljajte izključno originalno škatlo ali primereno škatlo za nevarne snovi (ni potrebno pri akumulatorskih baterijah z nazivno energijo manj kot 100 Wh).
- Prelepitate odprte kontakte akumulatorske baterije, da preprečite kratki stik.
- Zavarujte akumulatorsko baterijo v embalaži pred premikanjem, da preprečite poškodbe akumulatorske baterije.
- Pri transportu oz. pošiljanju (npr. prek kurirske ali dostavne službe) zagotovite pravilno označitev in dokumentacijo za pošiljanje.
- Predhodno se informirajte, ali želeni ponudnik nudi storitev transporta in pokažite svoj pošiljko.

Priporočamo, da v pripravo pošiljke vključite strokovnjaka za nevarne snovi. Upoštevajte tudi morebitne dodatne nacionalne predpise.

11 ODSTRANJEVANJE

Napotki k Uredbi o odpadni električni in elektronski opremi



- Stara električna in elektronska oprema ne sodi med gospodinjske odpadke, temveč jo je treba odstraniti ločeno!
- Stare baterije ali akumulatorje, ki niso fiksno vgrajeni v staro napravo, je treba pred oddajo odstraniti iz naprave! Njihovo odstranjanje urejajo predpisi za baterije.
- Lastniki oz. uporabniki električnih in elektronskih naprav jih morajo po uporabi skladno z zakonom vrniti.
- Končni uporabnik nosi odgovornost za izbris osebnih podatkov s stare naprave za odstranitev!

Simbol prekrizanega zabojnika za odpadke pomeni, da se odpadne električne in elektronske opreme ne sme odvreči med gospodinjske odpadke.

Opadno električno in elektronsko opremo lahko brezplačno oddate na naslednjih mestih:

- javna komunalna oz. zbirna mesta (npr. komunalni objekti);
- prodajna mesta električnih naprav (fizična in spletna), kjer so prodajalci obvezani sprejeti vračila oziroma kjer to storitev prostovoljno ponujajo.

Te izjave veljajo samo za naprave, ki so nameščene in kupljene v Evropski uniji in za katere velja evropska Direktiva 2012/19/EU. V državah izven Evropske unije lahko veljajo drugačna določila za odstranjanje stare električne in elektronske opreme.

Napotki k Uredbi o ravnanju z baterijami in akumulatorji ter odpadnimi baterijami in akumulatorji



- Stare baterije in stari akumulatorji ne sodijo med gospodinjske odpadke, temveč jih je treba odstraniti ločeno!
- Za varno odstranitev baterij ali akumulatorjev iz električnih naprav in za informacije o njihovi vrsti oz. kemičnem sistemu upoštevajte nadaljnje podatke v navodilih za uporabo in montažo.
- Lastniki oz. uporabniki baterij in akumulatorjev jih morajo po uporabi skladno z zakonom vrniti. Vračilo je omejeno na oddajo količin, običajnih za gospodinjstva.

Stare baterije lahko vsebujejo škodljive snovi ali težke kovine, ki lahko škodujejo okolju in zdravju. Uporaba starih baterij in v njih vsebovanih virov prispeva k zaščiti teh pomembnih dobrin.

Simbol prekrizanega zabojnika za odpadke pomeni, da se baterij in akumulatorjev ne sme odvreči med gospodinjske odpadke.

Če so pod zabojnikom za smeti tudi oznake Hg, Cd ali Pb, velja naslednje:

- Hg: Baterija vsebuje več kot 0,0005 % živega srebra
- Cd: Baterija vsebuje več kot 0,002 % kadmija
- Pb: Baterija vsebuje več kot 0,004 % svınca

Akumulatorje in baterije lahko brezplačno oddate na naslednjih mestih:

- javna komunalna oz. zbirna mesta (npr. komunalni objekti);
- prodajna mesta baterij in akumulatorjev;
- zbirna mesta skupnega zbirnega sistema za stare baterije za naprave;
- zbirna mesta proizvajalca (če ni član skupnega zbirnega sistema).

Te izjave veljajo samo za akumulatorje in baterije, ki so kupljene v Evropski uniji in za katere velja evropska Direktiva 2006/66/ES. V državah izven Evropske unije lahko veljajo drugačna določila za odstranjanje akumulatorjev in baterij.

12 SERVISNA SLUŽBA/SERVIS

V primeru vprašanj glede garancije, popravil ali nadomestnih delov se obrnite na najbližjo servisno delavnico AL-KO. Najdete jo na naslednjem naslovu:

www.al-ko.com/service-contacts

13 GARANCIJA

Morebitne napake materiala ali proizvodne napake na napravi bomo znotraj zakonskega obdobja veljavnosti, ki velja za garancijske zahtevke, po naši izbiri opravili s popravilom ali nadomestilom. Obdobje veljavnosti garancije je odvisno od veljavne zakonodaje v državi, v kateri je bila naprava kupljena.

Naša garancija velja samo, če:

- so ta navodila za uporabo upoštevana,
- je bila naprava strokovno uporabljena,
- so bili uporabljeni originalni nadomestni deli.

Garancija preneha veljati, če:

- so bili izvedeni samovoljni poskusi popravila,
- so bile izvedene samovoljne tehnične spremembe,
- naprava ni bila uporabljena v skladu z namenom uporabe.

Garancija ne velja za:

- poškodbe laka, ki so posledica normalne uporabe,
- obrabne dele, ki so na kartici nadomestnih delov označeni z okvirjem xxxxxx (x).


Garancija začne veljati, ko napravo kupi prvi končni uporabnik. Velja datum na računu. S to izjavo in originalnim potrdilom o nakupu se obrnite na vašega prodajalca ali na najbližjo pooblaščenno servisno službo. Ta izjava ne vpliva na zakonske garancijske zahtevke, ki jih ima kupec do prodajalca.

14 PREVOD ORIGINALNE IZJAVE ES O SKLADNOSTI

Glejte navodila za uporabo »Večnamensko orodje MT 42 – osnovna naprava«.



PRIJEVOD ORIGINALNIH UPUTA ZA UPORABU**Sadržaj**

1	Informacije o Uputama za uporabu.....	100	6	Način rada i radna tehnika (09 – 13).....	107
1.1	Objašnjenja oznaka i signalnih riječi ..	100	7	Održavanje i njega	107
2	Opis proizvoda	101	7.1	Lanac pile i vodilica	107
2.1	Namjenska uporaba (01).....	101	7.1.1	Zamjena lanca pile i vodilice	107
2.2	Moguća predvidiva nepravilna upora- ba	101	7.1.2	Okretanje vodilice	107
2.3	Ostale opasnosti	101	7.1.3	Oštrenje lanca pile	107
2.4	Simbol na nastavku teleskopske pile .	101	7.1.4	Čišćenje vodilice	108
2.5	Sigurnosni i zaštitni uređaji	101	7.2	Provjera i čišćenje pogonskog lanča- nika	108
2.6	Pregled proizvoda	102	8	Skladištenje	108
3	Sigurnosne napomene.....	102	9	Pomoć u slučaju smetnji.....	109
3.1	Korisnik	102	10	Transport	109
3.2	Osobna zaštitna oprema	102	11	Zbrinjavanje.....	110
3.3	Sigurnost na radnome mjestu	102	12	Korisnička služba/Servis	110
3.4	Sigurnost osoba i životinja	102	13	Jamstvo	111
3.5	Sigurnost uređaja	102	14	Izjava o sukladnosti EZ-a	111
3.6	Električna sigurnost.....	103			
3.7	Sigurnosne upute za lančane pile	103	1	INFORMACIJE O UPUTAMA ZA UPORABU	
3.8	Uzroci i sprječavanje povratnog trža- ja	103	■	Kod njemačke verzije radi se o originalnim uputama za uporabu. Sve ostale jezične verzije prijevodi su originalnih uputa za uporabu.	
3.9	Sigurnosne napomene za pilu za gra- ne	104	■	Prije prvog korištenja obavezno pažljivo pročitajte ove Upute za uporabu. To je preduvjet sigurnog rada i rukovanja bez smetnji.	
3.9.1	Način rada (01).....	104	■	Ove Upute za uporabu držite na lako dostu- pnom mjestu kako bi vam bile pri ruci kada vam zatrebaju informacije o uređaju.	
3.9.2	Opterećenje vibracijama	104	■	Uređaj prosljeđujte drugim osobama samo s ovim Uputama za uporabu.	
3.9.3	Izloženost buci.....	105	■	Pročitajte i slijedite sigurnosne napomene i upozorenja iz ovih Uputa za uporabu.	
4	Montaža i puštanje u rad	105	1.1	Objašnjenja oznaka i signalnih riječi	
4.1	Montaža vodilice i lanca pile (02 – 06).....	105		OPASNOST!	
4.2	Zatezanje i otpuštanje lanca pile (07)	105			Pokazuje neposrednu opasnost koja – ako se ne izbjegne – uzrokuje smrt ili tešku ozljedu.
4.3	Ulijevanje ulja lanca pile (08)	105			
4.4	Postavite traku za nošenje na glav- nom uređaju	106			
4.5	Nataknite priključak na osnovni ure- đaj	106			
5	Upravljanje.....	106			
5.1	Uključivanje i isključivanje uređaja	106			
5.2	Kontrola zategnutosti lanca	106			
5.3	Provjera podmazivanja lanca	106			

**UPOZORENJE!**

Pokazuje potencijalnu opasnost koja bi – ako se ne izbjegne – mogla uzrokovati smrt ili tešku ozljedu.

**OPREZ!**

Pokazuje potencijalnu opasnost koja bi – ako se ne izbjegne – mogla uzrokovati manju ili umjerenu ozljedu.

POZOR!

Pokazuje situaciju koja bi – ako se ne izbjegne – mogla uzrokovati materijalnu štetu.

**NAPOMENA**

Posebne napomene za bolju razumljivost i rukovanje.

2 OPIS PROIZVODA

Pila za grane omogućava vam lako i sigurno uklanjanje granja sa stabala i drugog drveća stojeći na tlu. Više nećete morati obavljati zamorne i opasne radove s ljestava ili drveta.

2.1 Namjenska uporaba (01)

Nastavak za teleskopsku pilu CSA 4220 smije se upotrebljavati isključivo s osnovnim uređajem MT 42. Cjelokupni uređaj predviđen je za odstranjivanje granja sa stabala i drugog drveća stojeći na tlu. Korisnik pritom mora čvrsto stajati na tlu (01). Smije se koristiti samo biološki razgradljivo ulje za lance pile.

Osnovni uređaj, kao i priključci, isključivo su namijenjeni za uporabu u privatne svrhe. Svaka druga uporaba i nedozvoljene pregradnje ili ugradnje smatrat će se pogrešnom primjenom i bit će temelj za ukidanje jamstva kao i za gubitak sukladnosti (oznake CE) i odbacivanje svake odgovornosti proizvođača u odnosu na štete za korisnika ili trećih strana.

2.2 Moguća predvidiva nepravilna uporaba

- Nemojte rezati granje koje se nalazi pod oštrim kutem iznad korisnika ili drugih osoba.
- Uređajem nikada nemojte raditi stojeći na ljestvama.
- Produžnu cijev koristite samo ako vam nisu dostupne druge produžne cijevi.
- Nemojte koristiti staro ni mineralizirano ulje.

2.3 Ostale opasnosti

I kod pravilne uporabe uređaja uvijek postoji dodatni rizik koji se ne može isključiti. Zbog vrste i načina izrade uređaja moguće su sljedeće potencijalne opasnosti, ovisno o uporabi:

- Kontakt s uokolo izbačenim iverjem i uljnom prašinom
- Udisanje čestica iverja i uljne prašine
- Ozljede zbog uokolo izbačenih dijelova lanca pile
- Porezotine na lancu pile

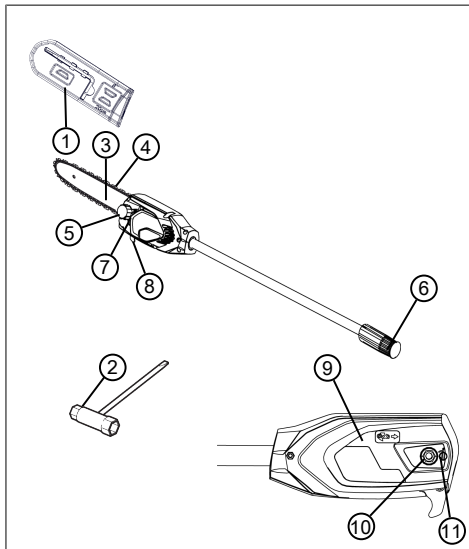
2.4 Simbol na nastavku teleskopske pile

Simbol	Značenje
	Poseban oprez pri rukovanju!
	Minimalni razmak od 10 m za strujne vodove i vodove koji provode struju!
	Prije pokretanja pročitajte upute za uporabu!
	Nosite zaštitne naočale, zaštitu za uši i kacigu!
	Nosite sigurnosnu obuću!
	Nosite zaštitne rukavice!
	Zaštitite od kiše i vlage!

2.5 Sigurnosni i zaštitni uređaji**Zaštitni poklopac vodilice**

Zaštitni poklopac mora se prije transporta nataknuti na vodilicu i lančanu pilu kako bi se izbjegle ozljede i oštećenje imovine.

2.6 Pregled proizvoda



Br.	Dio
1	Zaštitni poklopac vodilice
2	Kombinirani ključ
3	Vodilica
4	Lanac pile
5	Otvor za punjenje spremnika ulja
6	Spojka za produžnu cijev odnosno osnovni uređaj
7	Kontrolno staklo spremnika ulja
8	Kuka
9	Poklopac zupčanika lanca
10	Pričvrtna matica
11	Vijak za napinjanje lanca

3 SIGURNOSNE NAPOMENE

3.1 Korisnik

- Osobe mlađe od 16 godina ili osobe koje nisu upoznate s uputama za uporabu ne smiju koristiti uređaj. Uzmite u obzir postojeće nacionalne sigurnosne propise koji određuju minimalnu dob korisnika.

- Uređaj ne koristite pod utjecajem alkohola, droga ili lijekova.

3.2 Osobna zaštitna oprema

- Da biste izbjegli ozljede na glavi i udovima kao i oštećenja sluha, potrebno je nositi propisanu odjeću i zaštitnu opremu.
- Osobna zaštitna oprema obuhvaća sljedeće:
 - Zaštitna kaciga, zaštitne naočale i zaštitna dišnih puteva
 - dugačke hlače i čvrstu obuću
 - kod održavanja i njege: zaštitne rukavice

3.3 Sigurnost na radnome mjestu

- Radite samo po dnevnom svjetlu ili vrlo jakim umjetnom osvjetljenju.
- Prije rada uklonite opasne predmete iz radnog područja, npr. granje, staklene i metalne dijelove, kamenje.
- Pazite na to da čvrsto stojite.

3.4 Sigurnost osoba i životinja

- Uređaj koristite samo za radove za koje je predviđen. Nenamjenska uporaba može uzrokovati ozljede i oštećenja imovine.
- Uključite uređaj samo kada se u radnom području ne nalaze osobe ni životinje.
- Ruke i noge te druge dijelove tijela držite podalje od pomičnih dijelova uređaja (npr. lanca pile, reznog sklopa).
- Dijelovi uređaja, poput poklopaca motora i reznog alata, mogu se tijekom rada jako zagrijati. Nemojte ih dirati. Pričekajte da se nakon isključivanja rashlade.

3.5 Sigurnost uređaja

- Uređaj koristite samo u sljedećim uvjetima:
 - Uređaj nije zaprljan.
 - Uređaj nije oštećen.
 - Funkcioniraju svi upravljački elementi.
- Sve ručke uređaja držite suhima i čistima.
- Ne preopterećujte uređaj. Predviđen je za radove u privatnom području. Preopterećivanja uzrokuju oštećenja uređaja.
- Uređaj nikada ne koristite s istrošenim ili neispravnim dijelovima. Neispravne dijelove uvijek zamijenite originalnim zamjenskim dijelovima proizvođača. Ako se koristi uređaj s istrošenim ili neispravnim dijelovima, proizvođač neće prihvatiti nikakve zahtjeve za primjenu uvjeta iz jamstva.

3.6 Električna sigurnost

- Kako biste izbjegli kratke spojeve i uništavanje električnih dijelova:
 - Zaštite uređaj od vlage i nemojte ga koristiti tijekom kiše.
 - Uređaj nemojte prskati vodom.
 - Ne otvarajte uređaj.



NAPOMENA

Uvažite sigurnosne napomene za akumulator i punjač koje se navode u zasebnim uputama za uporabu.

3.7 Sigurnosne upute za lančane pile

- Sve dijelove tijela držite podalje od reznog lanca dok pila radi. Prije pokretanja pile uvjerite se da lanac ništa ne dodiruje. Prilikom rada s motornom pilom, trenutak nepažnje može prouzročiti da lanac zahvati odjeću ili dijelove tijela.
- Motornu pilu uvijek držite lijevom rukom za prednju ručku i desnom rukom za stražnju ručku. Drugačije držanje pile povećava rizik od ozljeda i ne smije se koristiti.
- Električni alat se smije držati samo na izoliranim zahvatnim površinama, jer lanac pile može dotaknuti skrivene vodove. Lanac pile, koji dodirnu žice pod naponom uzrokuju provođenje napona po metalnim dijelovima električnog alata i mogu rukovatelju izazvati električni udar.
- Nosite zaštitne rukavice i zaštitu za sluh. Preporučuje se dodatna zaštitna oprema za glavu, ruke, noge i stopala. Odgovarajuća zaštitna odjeća smanjuje rizik od ozljeda uslijed izbacivanja materijala i slučajnog kontakta s lancem pile.
- Motornom pilom ne radite na drvetu. Prilikom rada na drvetu postoji opasnost od ozljeda.
- Uvijek pazite da čvrsto stojite i motornu pilu koristite samo kada stojite na čvrstoj, sigurnoj i ravnoj podlozi. Skliske podloge ili nestabilne površine, kao i stajanje na ljestvama može dovesti do gubitka ravnoteže ili gubitka kontrole nad pilom.
- Prilikom rezanja napete grane, imajte na umu povratnu silu. Kada se oslobodi napetost u drvenim vlaknima, napeta grana može pogoditi korisnika i/ili motornu pilu oteti kontroli.

- Budite posebno oprezni prilikom rezanju grmlja i mladica. Tanki materijal može se uhvatiti u lanac pile i udariti vas ili vas izbaciti iz ravnoteže.
- Motornu pilu nosite držeći za prednju ručku u isključenom stanju, a lanac okrenite od tijela. Prilikom transporta ili skladištenja motorne pile uvijek navucite zaštitnu navlaku. Pažljivo rukovanje motornom pilom smanjuje vjerojatnost nenamjernog dodirivanja lanca u pokretu.
- Slijedite upute za podmazivanje, zatezanje lanca i zamjenu pribora. Nepravilno zategnut ili podmazan lanac može puknuti ili povećati rizik od povratnog udara.
- Ručke držite suhima, čistima i bez tragova ulja ili masti. Masne i uljem uprljane ručke skliske su i uzrokuju gubitak kontrole.
- Režite samo drvo. Motornu pilu ne koristite za radove, za koje nije namijenjena. Primjer: Motornu pilu ne koristite za rezanje plastike, zidova ili građevinskog materijala koji nije od drveta. Uporaba motorne pile za nenamjenske radove može uzrokovati opasne situacije.

3.8 Uzroci i sprječavanje povratnog trzaja

Do povratnog udara može doći kada vrh vodilice dodirne predmet ili kada se drvo savije i rezni lanac zaglavi u rezu.

Dodirivanje vrhom vodilice u većini slučajeva može dovesti do neočekivane reakcije i odsakanja unazad, pri čemu vodilica može odskočiti prema gore i u smjeru osobe koja rukuje pilom.

Zaglavljivanje reznog lanca na gornjoj strani vodilice može vodilicu snažno odbaciti u smjeru osobe koja rukuje uređajem.

Svaka od ovih reakcija može uzrokovati gubitak kontrole nad pilom i uzrokovati teške ozljede. Ne pouzdajte se isključivo na sigurnosne uređaje ugrađene u lančanu pilu. Kao korisnik motorne pile morate poduzeti različite mjere kako biste mogli raditi bez nesreća i ozljeda.

Povratni udar je posljedica pogrešnog ili neispravnog korištenja električnog alata. Može se spriječiti prikladnim mjerama opreza opisanim u nastavku:

- Pilu držite čvrsto objema rukama, pri čemu palcima i prstima obuhvatite ručke na pili. Tijelo i ruke postavite u položaj u kojem u slučaju povratnog udara možete zadržati ravnotežu. Ako se poduzmu prikladne mjere, osoba koja rukuje pilom može svladati

sile povratnog udara. Nikada ne puštajte lančanu pilu.

- **Izbjegavajte nenormalne položaje tijela i ne pilitе iznad visine ramena.** Na taj čete način izbjeći dodirivanje vrhom vodilice i omogućiti bolju kontrolu nad lančanom pilom u neočekivanim situacijama.
- **Uvijek koristite rezervne vodilice i lance koje je propisao proizvođač.** Pogrešne vodilice i rezni lanci mogu dovesti do pucanja lanca i/ili povratnog udara.
- **Pridržavajte se uputa proizvođača za brušenje i održavanje reznog lanca.** Prenisko postavljeni graničnik dubine povećava rizik od povratnog udara.

3.9 Sigurnosne napomene za pilu za grane

3.9.1 Način rada (01)

- Kod uklanjanja granja pilu za grane (01/1) podignite najviše do kuta od 60° (01/2). Kod većeg kuta možete biti prisiljeni doći u područje u koji mogu pasti grane. Uvijek stojte izvan tog područja.
- Unaprijed isplanirajte put bijega od padajućeg granja. Taj put ne smije imati prepreke, npr. odrezano granje ni klizava mjesta koja mogu sprječavati odmicanje.
- Održavajte sigurnosni razmak od okolnih ljudi, životinja, predmeta ili objekata, a on iznosi otprilike 2,5-struku duljinu grane koju se odsijeca. Ako to nije moguće, pilajte granu dio po dio.
- Nemojte pokušavati pilati granu promjera koji je veći od duljine lista pile.
- Izbjegavajte da lanac pile uhvati pomično granje ili predmete. U tom slučaju odmah isključite pilu za grane.
- Izvadite akumulator iz glavnog uređaja i gurnite zaštitni poklopac preko lanca pile u sljedećim slučajevima:
 - Provjera, namještanje i čišćenje
 - Radovi na vodilici i lancu pile
 - Napuštanje uređaja
 - Transport
 - Čuvanje
 - Održavanje i popravaka
 - Opasnosti
- Održavajte minimalan razmak od 10 m od nadzemnih električnih vodova.

3.9.2 Opterećenje vibracijama



UPOZORENJE!

Opasnost od vibracija

Stvarna vrijednost emisije vibracija tijekom uporabe uređaja može odstupati od vrijednosti koju je naveo proizvođač. Prije odnosno tijekom uporabe obratite pozornost na sljedeće faktore:

- Koristi li se uređaj u skladu s propisima?
- Reže li se odn. obrađuje li se materijal na pravilan način?
- Je li uređaj u stanju ispravnom za uporabu?
- Je li rezni alat pravilno naoštren odnosno je li ugrađen pravi rezni alat?
- Je li montirana ručka i po potrebi antivibracijska ručka te jesu li pravilno učvršćene na uređaj?

- Uređaj neka radi samo na broju okretaja motora koji je potreban za određeni posao. Izbjegavajte maksimalni broj okretaja kako bi se smanjila buka i vibracije.
- Nepravilna uporaba i održavanje mogu povećati buku i vibracije uređaja. To uzrokuje oštećenje zdravlja. U tom slučaju odmah isključite uređaj te ga dajte na popravak u ovlaštenu servisnu radionicu.
- Stupanj vibracijskog opterećenja ovisi o poslu koji se obavlja odnosno o primjeni uređaja. Procijenite ga i uvedite stanke u radu. Time se značajno smanjuje vibracijsko opterećenje tijekom cjelokupnog vremena rada.
- Produžena uporaba uređaja uzrokuje vibracije rukovatelja i može prouzročiti probleme s cirkulacijom („bijeli prsti“). Kako bi se izbjegao taj rizik, nosite rukavice i ruke održavajte toplima. Ako se pojavi neki simptom „bijelih prstiju“, odmah posjetite liječnika. U te simptome spadaju: Gubitak osjeta, gubitak osjetljivosti, trnci, svrbež, bol, gubitak snage, promjena boje ili stanja kože. Obično se ti simptomi odnose na prste, šake ili puls. Kod niskih temperatura opasnost se povećava.
- Provodite dulje stanke tijekom radnog dana kako biste se mogli oporaviti od buke i vibracija. Svoj posao isplanirajte tako da se upotreba uređaja koji stvaraju snažne vibracije rasporedi na nekoliko dana.
- Ako primijetite neugodan osjećaj ili promjenu boje kože na rukama tijekom uporabe uređaja

ja, odmah prestanite raditi. Provodite dovoljno stanki. Bez dovoljnih stanki u radu može doći do pojave sindroma vibrirajućih šaka/ruku.

- Smanjite rizik od izlaganja vibracijama. Uređaj održavajte sukladno uputama u radnom priručniku.
- Ako se uređaj često koristi, obratite se svom prodavaču za kupnju dodatne opreme za zaštitu od vibracija (npr. ručke).
- Izbjegavajte raditi s uređajem na temperaturama ispod 10 °C. U planu rada odredite kako se opterećenje vibracijama može ograničiti.

3.9.3 Izloženost buci

Izloženost buci pri radu s ovim uređajem ne može se izbjeći. Radove s intenzivnom bukom izvodite u dopušteno i odobreno vrijeme. Po potrebi se pridržavajte vremena odmora te trajanje radova ograničite na minimalno potrebno. Za svoju osobnu zaštitu i za zaštitu osoba u blizini potrebno je nositi odgovarajuće štittnike sluha.

4 MONTAŽA I PUŠTANJE U RAD

4.1 Montaža vodilice i lanca pile (02 – 06)



OPREZ!

Opasnost od ozljede na lancu pile

Rezni bridovi lanca pile su vrlo oštri tako da pri rukovanju lancem pile može doći do porezotina. Prije svih radova s lancem pile pazite na sljedeće:

- Isključite uređaj i izvadite akumulator.
- Nosite sigurnosnu obuću.

1. Otpustite pričvrсну maticu (02/1) poklopca lančanika (02/2) (02/a). Skinite pričvrсну maticu i poklopac lančanika.
2. Otpustite vijak za napinjanje lanca (03/1) odvijačem na kombiniranom ključu. Vijak za napinjanje lanca okrećite dok se stezni klin lanca (03/2) ne bude nalazio na stražnjem kraju navoja (03/a).
3. Postavljanje lanca pile:
 - Rezne zupce (04/1) lanca pile (04/2) koji trebaju nalijegati na vodilici usmjeriti prema vrhu vodilice (04/3) (04/a).

Napomena: Pravilno montirajte lanac!

 - Lanac pile (04/2) umetnite u žlijeb (04/4) vodilice te ga potpuno namjestite oko vodilice.

4. Vodilicu i namješteni lanac pile umetnite u otvoreno kućište:
 - Lanac pile (05/1) stavite oko pogonskog lančanika (05/2).
 - Vodilicu (05/3) usmjerite tako da usmjerni klinovi (05/4) zahvaćaju uzdužnu rupu (05/5) vodilice.
 - Vodilicu (05/3) usmjerite tako da klinovi za napinjanje lanca (05/6) zahvaćaju jedan od dva provrta (05/7).
 - Lanac pile (05/1) usmjerite tako da naliježu u žlijeb vodilice (05/3) i na pogonski lančanik (05/2).
5. Stavite poklopac lančanika (06/1) i utaknite pričvrсну maticu (06/2) te zategnite (06/a).
6. Zategnite lanac pile ().

4.2 Zatezanje i otpuštanje lanca pile (07)

1. Lagano otpustite pričvrсну maticu poklopca.
2. Zategnite lanac pile koristeći pritom kombinirani ključ:
 - Zatezanje lanca pile: Vijak za napinjanje lanca (07/1) okrećite u smjeru kazaljke sata (07/a).
 - Otpuštanje lanca pile: Vijak za napinjanje lanca (07/1) okrećite u smjeru suprotnom od kazaljke sata (07/b).
3. Provjerite zategnutost lanca (vidi *Poglavlje 5.2 "Kontrola zategnutosti lanca", stranica 106*). Po potrebi ponovite prethodni korak.

4.3 Ulijevanje ulja lanca pile (08)

U uređaju pri isporuci nema ulja za lanac pile!

POZOR!

Opasnost od oštećenja uređaja

Korištenje uređaja bez ulja za lanac pile uzrokuje oštećenje lanca pile i vodilice.

- Nikada ne puštajte uređaj da radi bez ulja za lanac pile.
- Prije početka rada ulijte ulje za lanac pile u spremnik ulja i tijekom rada provjeravajte razinu ulja.
- Barem prije početka svakog rada provjerite funkcionira li ispravno podmazivanje lanca.

Vijek trajanja i rezna snaga lanca pile ovisi o optimalnom podmazivanju. Tijekom rada lanac pile automatski se prska uljem.

POZOR!**Opasnost od oštećenja uređaja**

Uporaba starog ulja za podmazivanje lanca zbog metalnih krhotina vodi do privremenog trošenja vodilice i lanca pile. Također se poništava jamstvo proizvođača.

- Nikada nemojte koristiti staro ulje, nego biološki razgradljivo ulje za lanac pile.

POZOR!**Opasnost od zagađenja okoliša**

Korištenje mineralnog ulja za podmazivanje lanca uzrokuje veliko onečišćenje okoliša.

- Nikada nemojte koristiti mineralno ulje, nego biološki razgradljivo ulje za lanac pile.

Prije svakog početka rada i kod svake zamjene akumulatora provjerite razinu ulja i po potrebi nadolijte ulje za lanac pile:

1. Provjerite razinu ulja na kontrolnom staklu (08/1) spremnika ulja. Ulje se uvijek mora vidjeti. Ne smije se prekoračiti minimalna ni maksimalna razina ulja.
2. Namjestite pilu za grane u vodoravni položaj i držite je na čvrstoj podlozi.
3. Očistite uređaj oko zatvarača spremnika ulja (08/2).
4. Odvrtite zatvarač spremnika ulja (08/2).
5. Napunite spremnik ulja s biološki razgradljivim uljem za lanac pile. Pritom na kontrolnom staklu (08/1) spremnika ulja prekontrolirajte razinu ulja. Spriječite prelijevanje!
 - Za lakše punjenje koristite lijevak.
 - U spremnik ulja ne smije dospjeti nikakva prljavština.
6. Ponovno zavrnite zatvarač spremnika ulja (08/2).

4.4 Postavite traku za nošenje na glavnom uređaju

Pogledajte upute za rad "Multitool MT 42 – osnovni uređaj".

4.5 Natakните priključak na osnovni uređaj

Pogledajte upute za rad "Multitool MT 42 – osnovni uređaj".

5 UPRAVLJANJE**OPREZ!****Opasnost od opekline**

Kućište prijenosnika može se jako zagrijati tijekom rada.

- Nemojte dodirivati kućište prijenosnika.

5.1 Uključivanje i isključivanje uređaja

Pogledajte upute za rad "Multitool MT 42 – osnovni uređaj".

5.2 Kontrola zategnutosti lanca

Često kontrolirajte zategnutost lanca jer se novi lanci pile istežu.

1. Lanac pile malo razvucite i pritom provjerite sljedeće:
 - U hladnom stanju: Lanac pile pravilno je zategnut kada se u sredini vodilice može nadignuti za oko 3 – 4 mm i lagano proući rukom. Kod radne temperature lanac pile se produljuje i ovjesi.
 - Pogonski članci lanca pile ne smiju stršati iz utora na donjoj strani vodilice – lanac pile bi u suprotnom slučaju mogao iskočiti.
2. Po potrebi dotegnite lanac pile ().

5.3 Provjera podmazivanja lanca

Provjerite funkciju automatskog podmazivanja lanca tako da uključite odstranjivač grana i držite ga na tlu s vrhom u smjeru kartona ili papira.

POZOR!**Opasnost od oštećenja uređaja**

Kontakt s tlom neizbježno uzrokuje tupljenje lanca pile.

- Nemojte dodirnuti tlo lancem, nego ga držite na sigurnosnoj udaljenosti od najmanje 20 cm od tla!

1. Uključite uređaj.
2. Vrh vodilice držite u smjeru kartona ili papira na tlu.
 - Ako se pokaže rastući trag ulja, automatička podmazivanja radi besprijekorno.
 - Ako se unatoč punom spremniku ulja ne pokaže trag ulja: Očistite ulazni otvor ulja na uređaju i žlijeb vodilice.

Ako to ne dovede do uspjeha, obratite se Službi za korisnike.

6 NAČIN RADA I RADNA TEHNIKA (09 – 13)



UPOZORENJE!

Veća opasnost od pada

Postoji veća opasnost od pada ako se rad obavlja s povišenog položaja (npr. ljestava).

- Radite uređajem samo s tla i uvijek stojte stabilno.
- Uzmite u obzir sljedeće sigurnosne naputke.

- Ako je moguće, stojte tako da se može rezati po kutem od 90° prema grani (09/a).
- Deblje grane režite postupno kako biste zadržali kontrolu nad rezanjem (10/1).
- Nikada ne pilajte izbočinu na bazi grane kako biste pospješili zarastanje i spriječili truljenje (11).
- Graničnu kandžu za drvo (12/1) na pili za grane prilikom piljenja pritisnite na granu (12/2) (12/a) kako biste ga stabilizirali na grani.
- Napravite rasteretni rez (13/a) na donjoj strani grane prije odrezivanja grane (13/b). Tako se sprječava kidanje kore i oštećenja drveta koja teško zacjeljuju. Rasteretni rez ne bi trebao biti dublji od 1/3 debljine grane kako biste izbjegli zaglavljivanje pile za rezanje.
- Izvadite pilu za rezanje iz grane samo s rotirajućim lancem pile kako se ne bi zaglavila.

7 ODRŽAVANJE I NJEGA



UPOZORENJE!

Opasnost od porezotina

Opasnost od porezotina uslijed zahvaćanja pomičnih dijelova uređaja oštrih briedova kao i reznog alata.

- Prije radova održavanja, njege i čišćenja uvijek isključite uređaj. Skinite akumulator.
- Kod radova održavanja, njege i čišćenja uvijek nosite zaštitne rukavice.

7.1 Lanac pile i vodilica

7.1.1 Zamjena lanca pile i vodilice

Zamjena lanca pile i vodilice

Lanac pile i vodilica izloženi su velikom trošenju. Lanac pile i vodilicu odmah zamijenite ako besprijekorno funkcioniranje nije omogućeno.

7.1.2 Okretanje vodilice

Za izbjegavanje jednostranog trošenja vodilicu okrenite kod svake zamjene lanca.

7.1.3 Oštrenje lanca pile



OPREZ!

Opasnost od ozljede zbog povratnog udara


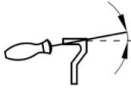



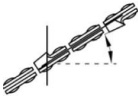


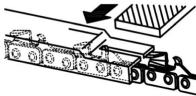

Oštećeni ili krivo naoštreni lanci pile povećavaju opasnost od povratnog udara! Mogli biste se ozlijediti.

- Redovito čistite lanac pile.
- Redovito provjeravajte oštećenje lanca pile i po potrebi ga zamijenite novim.
- Ako niste vješti u oštrenju lanca pile: Obratite se Službi za korisnike.

Lanac pile treba naoštрити u sljedećim slučajevima:

- Umjesto iverja izbacuje se samo drvena prašina.
- Pila za grane tijekom rezanja mora se potiskivati kroz drvo.

Za neiskusnog korisnika: Neka lanac pile naoštрити stručnjak/servisna služba. Ako sami oštрите lanac pile, pazite na sljedeće vrijednosti. Pribor možete kupiti u specijaliziranim trgovinama.

Tip lanca	Promjer turpije	Kut glave	Kut podsječenog dijela	Kut nagiba glave (55°)	Dubina
					
		Kut okretanja alata	Kut nagiba alata	Bočni kut	
					
Oregon 90PX040X	5/32"	30°	0°	80°	0,025"
					
Dubina				Turpije	

**NAPOMENA**

Kod oštrenja skinite malo materijala! Za oštrenje lanca pile preporučujemo uređaj za oštrenje lanca.

7.1.4 Čišćenje vodilice

1. Redovito čistite vodilicu i žlijeb vodilice te izlazne otvore ulja.
2. Neravnine koje su nastale na vodilici uklonite ravnim turpijama.

7.2 Provjera i čišćenje pogonskog lančanika

Opterećenje pogonskog lančanika (05/2) je posebno veliko. Stoga učinite sljedeće:

1. Redovito provjeravajte istrošenost ili oštećenost zubaca pogonskog lančanika.
2. Četkom očistite pogonski lančanik i pričvršćenje vodilice.

**NAPOMENA**

Istrošeni ili oštećeni pogonski lančanik skraćuje vijek trajanja lanca pile i stoga ga bez odlaganja treba zamijeniti tehničar Službe za korisnike.

8 SKLADIŠTENJE

Nakon svake uporabe temeljito očistite uređaj i, ako postoje, stavite sve zaštitne poklopce. Uređaj čuvajte na suhom mjestu s mogućnošću zaključavanja i izvan dohvata djece.

Prije radnih stanki koje traju dulje od 30 sati napravite sljedeće:

1. Ispraznite spremnik ulja za lanac pile.
2. Skinite lanac pile i vodilicu, očistite i poprskajte uljem za zaštitu od hrđe.
3. Temeljito očistite uređaj i držite ga u suhoj prostoriji.

POZOR!**Opasnost od oštećenja uređaja**

Osušeno/slijeplo ulje za lanac pile kod duljeg skladištenja oštećuje dijelove koji provode ulje.

- Iz uređaja uklonite ulje za lanac pile prije duljeg skladištenja.

9 POMOĆ U SLUČAJU SMETNJI



OPREZ!

Opasnost od ozljeda

Oštri i pomični dijelovi uređaja mogu uzrokovati ozljede.

- Kod radova održavanja, njege i čišćenja uvijek nosite zaštitne rukavice!

Smetnja	Uzrok	Uklanjanje
Vodilica i lanac pile se zagrijavaju. Pojava dima.	Lanac pile je previše zategnut.	Provjerite zategnutost lanca. Dodatno zategnite lanac pile.
	Spremnik ulja je prazan.	Nadolijte ulje za lanac pile.
	Zaprljani su otvor za ulijevanje ulja i/ili žlijeb vodilice.	Očistite otvor za ulijevanje ulje i žlijeb vodilice.
Motor radi, ali ne pomiče se lanac pile.	Lanac pile je previše zategnut.	Provjerite zategnutost lanca. Dodatno zategnite lanac pile.
	Greška na uređaju	Potražite serviser tvrtke AL-KO.
Umjesto piljevine izbacuje samo drvena prašina. Pila za grane mora se potiskivati kroz drvo.	Lanac pile je tup.	Naoštrite lanac pile ili kontaktirate Službu za korisnike tvrtke AL-KO.
Uređaj vibrira neuobičajeno jako.	Greška na uređaju	Potražite serviser tvrtke AL-KO.
Ostali kvarovi	Pogledajte upute za rad „Multi-tool MT 42 – osnovni uređaj“.	



NAPOMENA

Kod smetnji koje nisu navedene u ovoj tablici ili koje ne možete ukloniti sami, obratite se našoj servisnoj službi.

10 TRANSPORT

Prije transporta provedite sljedeće korake:

1. Isključite uređaj.
2. Izvadite akumulator iz osnovnog uređaja.
3. Osnovni uređaj, produžna cijev (ako postoji) i priključak međusobno odspojite.



NAPOMENA

Nazivna energija akumulatora je veća od 100 Wh! Stoga uzmite u obzir sljedeće napomene za transport!

Sadržani litij-ionski akumulator podliježe pravilima o opasnom teretu, no može se transportirati prema smanjenim zahtjevima:

- Privatni korisnik može transportirati akumulator bez dodatnih zahtjeva na prometnicama, dok god je zapakiran za maloprodaju te se transportira u privatne svrhe.
- Komercijalni korisnici koji izvršavaju transport u povezanosti s glavnom djelatnosti (npr. isporuke od i do gradilišta ili prezentacije), također mogu iskoristiti takve smanjene zahtjeve.

U oba slučaja moraju se poduzeti hitne mjere kako bi se spriječilo curenje sadržaja. U drugim slučajevima obavezno se trebaju poštivati pravila o opasnom teretu! Kod zanemarivanja pošiljatelju i prijevozniku prijete kazne.

Dodatne napomene o transportu i slanju

- Litij-ionske akumulatore transportirajte ili šaljite samo u neoštećenom stanju!
- Za transport akumulatora isključivo koristite originalnu kartonsku kutiju ili prikladnu kartonsku kutiju za transport opasne robe (nije potrebno kod akumulatora s manje od 100 Wh nazivne snage).
- Preljepite otvorene kontakte akumulatora kako biste spriječili kratki spoj.
- Zaštitite akumulator od sklizanja unutar ambalaže kako se ne bi oštetio.
- Osigurajte ispravno označavanje i dokumentaciju pošiljke pri transportu ili isporuci (npr. preko dostavne tvrtke ili špeditera).
- Prethodno se informirajte o mogućnosti transporta preko odabrane tvrtke, a zatim prijavite pošiljku.

Preporučujemo angažiranje stručnjaka za opasne terete kako bi vam pomogao oko pripremanja pošiljke. Uvažite i eventualne nacionalne propise.

11 ZBRINJAVANJE

Napomene o zakonu za električne i elektroničke uređaje (ElektroG)



- Električni i elektronički stari uređaji ne smiju se bacati u kućni otpad, nego ih treba predati na zasebnu obradu i zbrinjavanje!
- Stare baterije ili akumulatori koji nisu fiksno ugrađeni u stari uređaj, moraju se izvaditi prije predaje! Njihovo zbrinjavanje regulira se putem zakona o baterijama.
- Vlasnike ili korisnike električnih ili elektroničkih uređaja zakon obvezuje na povrat.
- Krajnji korisnik snosi vlastitu odgovornost za brisanje osobnih podataka navedenih na starom uređaju koji se zbrinjava u otpad!

Simbol prekrížene kante za smeće znači da se električni i elektronički uređaji ne smiju zbrinjavati putem kućnog otpada.

Električni i elektronički uređaji mogu se besplatno predati na sljedećim mjestima:

- javna, zakonski definirana mjesta za zbrinjavanje ili prikupljanje otpada (npr. komunalne službe)
- prodavaonice električnih uređaja (stacionarna ili internetska), dok god se trgovca obvezuje za povrat ili je ta usluga dobrovoljno ponuđena.

Ove izjave vrijede samo za uređaje koji se instaliraju i prodaju u zemljama Europske unije i na koje se primjenjuje europska direktiva 2012/19/EU. U zemljama izvan Europske unije mogu se primjenjivati neke druge odredbe za zbrinjavanje električnih i elektroničkih starih uređaja.

Napomene zakona o baterijama (BattG)



- Stare baterije i akumulatori ne smiju se bacati u kućni otpad, nego ih treba predati na zasebnu obradu i zbrinjavanje!
- Radi sigurnog vađenja baterija ili akumulatora iz električnog uređaja te informiranja o njihovom tipu ili kemijskom sustavu, uzmite u obzir sljedeće podatke navedene u uputama za uporabu i montažu.
- Vlasnike ili korisnike baterija ili akumulatora zakon obvezuje na povrat. Povrat se ograničava na predaju količina uobičajenih za domaćinstva.

Stare baterije mogu sadržavati opasne tvari ili teške metale koji mogu štetiti okolišu i zdravlju ljudi. Reciklaža starih baterija i iskorištenje njihovih resursa doprinose zaštiti tih dvaju važnih elemenata.

Simbol prekrížene kante za smeće znači da se baterije i akumulatori ne smiju zbrinjavati putem kućnog otpada.

Oznaka Hg, Cd ili Pb ispod kante za smeće označava sljedeće:

- Hg: baterija sadrži preko 0,0005% žive
- Cd: baterija sadrži preko 0,002% kadmija
- Pb: baterija sadrži preko 0,004% olova

Akumulatori i baterije mogu se besplatno predati na sljedećim mjestima:

- javna, zakonski definirana mjesta za zbrinjavanje ili prikupljanje otpada (npr. komunalne službe)
- prodavaonice baterija i akumulatora
- mjesta povrata u sklopu zajedničkog sustava povrata starih baterija za uređaje
- mjesto povrata proizvođača (ako nije član zajedničkog sustava povrata)

Ove izjave vrijede samo za akumulatore i baterije koji se prodaju u zemljama Europske unije i na koje se primjenjuje europska direktiva 2006/66/EZ. U zemljama izvan Europske unije mogu se primjenjivati neke druge odredbe za zbrinjavanje akumulatora i baterija.

12 KORISNIČKA SLUŽBA/SERVIS

Kod pitanja o jamstvu, popravku ili zamjenskim dijelovima obratite se obližnjoj servisnoj lokaciji tvrtke AL-KO. One su navedene na internetskoj stranici:

www.al-ko.com/service-contacts

13 JAMSTVO

Možebitne greške u materijalu ili proizvodnji na uređaju uklonit ćemo tijekom zakonskoga roka zastare za jamstvo na nedostatke prema vlastitom izboru popravljanjem ili zamjenskom dostavom. Rok zastare određuje se prema pravu države u kojoj je uređaj kupljen.

Naša jamstvena izjava vrijedi samo u slučaju:

- poštivanja ovih Uputa za uporabu
- namjenskog rukovanja
- uporabe originalnih rezervnih dijelova

Jamstvo prestaje vrijediti u slučaju:

- samovoljnih pokušaja popravaka
- samovoljnih tehničkih izmjena
- nenamjenske uporabe

Jamstvo ne obuhvaća:

- oštećenja laka koja proizlaze iz normalnog trošenja

- potrošne dijelove koji su na kartici zamjenskih dijelova označeni okvirom xxxxxx (x)

Jamstveni rok počinje teći s datumom kupnje od strane prvog krajnjeg korisnika. Mjerodavan je datum na računu. Obratite se svom trgovcu ili najbližoj ovlaštenoj servisnoj službi zajedno s ovom jamstvenom izjavom i originalnim računom. Ova izjava ne utječe na zakonska prava koja kupac ima prema prodavaču u slučaju nedostataka.

14 PRIJEVOD ORIGINALNE EZ IZJAVE O SUKLADNOSTI

Pogledajte upute za rad "Multitool MT 42 – osnovni uređaj".



TŁUMACZENIE ORYGINALNEJ INSTRUKCJI OBSŁUGI

Spis treści

1	Informacje dotyczące niniejszej instrukcji obsługi	112	5	Obsługa	119
1.1	Objaśnienia rysunkowe i słowa ostrzegawcze	113	5.1	Włączanie i wyłączanie urządzenia	119
2	Opis produktu	113	5.2	Kontrola naprężenia łańcucha	119
2.1	Zastosowanie zgodne z przeznaczeniem (01)	113	5.3	Sprawdzenie smarowania łańcucha	119
2.2	Możliwe przewidywane nieprawidłowe użycie	113	6	Nawyki i technika pracy (09–13)	120
2.3	Zagrożenia resztkowe	113	7	Konserwacja i pielęgnacja	120
2.4	Symbole na nasadce okrzesywarki	113	7.1	Łańcuch tnący i prowadnica	120
2.5	Urządzenia zabezpieczające i ochronne	114	7.1.1	Wymiana łańcucha tnącego i prowadnicy	120
2.6	Przegląd produktu	114	7.1.2	Odwracanie prowadnicy	120
3	Zasady bezpieczeństwa	114	7.1.3	Ostrzenie łańcucha tnącego	120
3.1	Operator	114	7.1.4	Czyszczenie szyny prowadzącej	121
3.2	Środki ochrony osobistej	114	7.2	Kontrola i czyszczenie napędowego koła łańcuchowego	121
3.3	Bezpieczeństwo na stanowisku pracy	114	8	Przechowywanie	121
3.4	Bezpieczeństwo osób i zwierząt	114	9	Pomoc w przypadku usterek	122
3.5	Bezpieczeństwo urządzenia	115	10	Transport	122
3.6	Bezpieczeństwo elektryczne	115	11	Utylizacja	123
3.7	Zasady bezpieczeństwa dla pił łańcuchowych	115	12	Obsługa klienta/Serwis	124
3.8	Przyczyny i unikanie odrzutu	116	13	Gwarancja	125
3.9	Zasady bezpieczeństwa dotyczące okrzesywarki	116	14	Deklaracja zgodności WE	125
3.9.1	Wskazówki dotyczące pracy (01)	116	1	INFORMACJE DOTYCZĄCE NINIEJSZEJ INSTRUKCJI OBSŁUGI	
3.9.2	Obciążenie drganiami	117	■	Wersja niemieckojęzyczna jest oryginalną instrukcją obsługi. Wszystkie pozostałe wersje językowe są tłumaczeniami oryginalnej instrukcji obsługi.	
3.9.3	Obciążenie hałasem	117	■	Przed uruchomieniem należy dokładnie przeczytać niniejszą instrukcję eksploatacji. Jest to konieczne dla zapewnienia bezusterkowej pracy i bezpiecznej obsługi.	
4	Montaż i uruchomienie	118	■	Poniższa instrukcja obsługi winna być przechowywana zawsze w sposób umożliwiający jej wykorzystanie w celu uzyskania informacji dotyczących urządzenia.	
4.1	Montaż prowadnicy i łańcucha tnącego (02–06)	118	■	Urządzenie może być przekazywane wyłącznie wraz z instrukcją obsługi.	
4.2	Naprężanie i luzowanie łańcucha tnącego (07)	118	■	Należy stosować się do wskazówek dot. bezpieczeństwa i ostrzegawczych zawartych w niniejszej instrukcji obsługi.	
4.3	Uzupełnianie oleju do smarowania łańcucha tnącego (08)	118			
4.4	Mocowanie pasa na urządzeniu podstawowym	119			
4.5	Nakładanie urządzenia doczepianego na urządzenie podstawowe	119			

1.1 Objaśnienia rysunkowe i słowa ostrzegawcze



NIEBEZPIECZEŃSTWO!

Oznacza niebezpieczeństwo prowadzące do śmierci lub ciężkich obrażeń ciała.



OSTRZEŻENIE!

Oznacza potencjalne niebezpieczeństwo mogące prowadzić do śmierci lub ciężkich obrażeń ciała.



OSTROŻNIE!

Oznacza potencjalne niebezpieczeństwo mogące prowadzić do średnich lub lekkich obrażeń ciała.

UWAGA!

Oznacza potencjalne niebezpieczeństwo mogące prowadzić do szkód rzeczowych.



WSKAZÓWKA

Szczególne wskazówki ułatwiające zrozumienie instrukcji i obsługi.

2 OPIS PRODUKTU

Okresywarka umożliwiwa komfortowe i bezpieczne usuwanie gałęzi z drzew i innych roślin drzewiastych. Koniec z męczącą i niebezpieczną pracą na drabinie lub na drzewie.

2.1 Zastosowanie zgodne z przeznaczeniem (01)

Nasadka okresywarki CSA 4220 jest przeznaczona wyłącznie do zastosowania z urządzeniem podstawowym MT 42. Całe urządzenie jest przeznaczone do usuwania gałęzi ze stałych drzew i innych roślin drzewiastych z poziomu podłoża. Użytkownik musi przy stać stabilnie na podłożu (01).

Należy stosować jedynie olej do pól łańcuchowych ulegający biodegradacji.

Urządzenie podstawowe i urządzenia doczepiane są przeznaczone wyłącznie do użytku w sektorze prywatnym. Każde inne zastosowanie oraz nie- dozwolone zmiany lub modyfikacje traktowane są jako eksploatacja niezgodna z przeznaczeniem i prowadzą do utraty gwarancji i ważności deklaracji zgodności (znak CE) oraz do wyłączenia wszelkiej odpowiedzialności producenta za szko-

dy poniesione przez użytkownika lub osoby trzecie.

2.2 Możliwe przewidywane nieprawidłowe użycie



- Nie odcinać gałęzi, znajdujących się bezpośrednio lub pod ostrym kątem nad użytkownikiem lub inną osobą.
- Nie używać urządzenia stojąc na drabinie.
- Używać tylko jednego drążka przedłużającego, nawet jeśli dostępnych jest więcej drążków.
- Nie używać zużytego oleju lub oleju mineralnego.




2.3 Zagrożenia resztkowe

Nawet podczas użytkowania urządzenia zgodnie z przeznaczeniem wciąż występuje określone ryzyko resztkowego, którego nie da się wykluczyć. Z rodzaju i konstrukcji urządzenia — w zależności od zastosowania — mogą wynikać następujące, potencjalne zagrożenia:

- Kontakt z latających dookoła trocin i pyłu olejowego
- Wdychanie cząstek trocin i pyłu olejowego
- Obrażenia przez latające dookoła fragmenty łańcucha tnącego
- Rany cięte przy łańcuchu tnącym

2.4 Symbole na nasadce okresywarki

Symbol	Znaczenie
	Zachować szczególną ostrożność podczas obsługi urządzenia!
	Minimalny odstęp 10 m od przewodów elektrycznych!
	Przed uruchomieniem przeczytać instrukcję eksploatacji!
	Nosić okulary ochronne, ochronę słuchu i hełm!

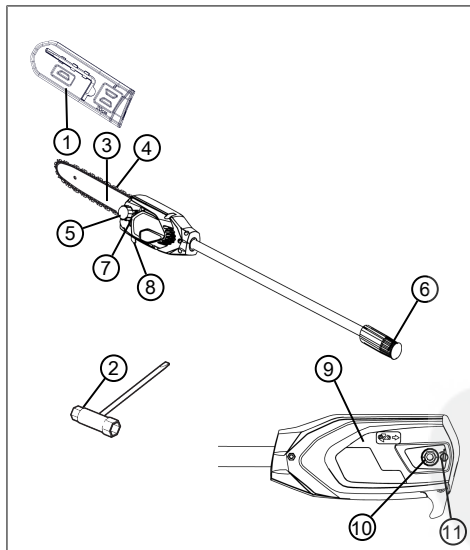
Symbol	Znaczenie
	Nosić obuwie ochronne!
	Zakładać rękawice ochronne!
	Chronić przed deszczem i wilgocią!

2.5 Urządzenia zabezpieczające i ochronne

Ośłona zabezpieczająca szyny prowadzącej

Oślonę zabezpieczającą należy założyć na szynę prowadzącą i łańcuch tnący przed transportem, aby zapobiec obrażeniom osób i uszkodzeniu przedmiotów.

2.6 Przegląd produktu



Nr	elementu
1	Ośłona zabezpieczająca szyny prowadzącej
2	Klucz uniwersalny
3	Szyna prowadząca

Nr	elementu
4	Łańcuch piły
5	Otwór do napełniania zbiornika oleju
6	Złącze do drążka przedłużającego lub urządzenia podstawowego
7	Wziernik zbiornika oleju
8	Haczyk
9	Ośłona koła łańcuchowego
10	Nakrętka mocująca
11	Śruba mechanizmu naprężania łańcucha

3 ZASADY BEZPIECZEŃSTWA

3.1 Operator

- Osoby poniżej 16. roku życia oraz niezaznajomione z instrukcją obsługi nie mogą używać urządzenia. Przestrzegać ewentualnych krajowych przepisów dotyczących bezpieczeństwa w zakresie minimalnego wieku użytkownika.
- Zabrania się eksploatacji urządzenia pod wpływem alkoholu, środków odurzających lub leków.

3.2 Środki ochrony osobistej

- Aby uniknąć urazów głowy i kończyn oraz uszkodzenia słuchu, należy nosić na sobie przewidziane przepisami odzież i wyposażenie ochronne.
- Środki ochrony osobistej:
 - Kask ochronny, okulary ochronne i ochrona dróg oddechowych
 - Długie spodnie i mocne obuwie
 - Podczas konserwacji i przeglądów: Ochronne rękawice robocze

3.3 Bezpieczeństwo na stanowisku pracy

- Pracować tylko przy świetle dziennym lub przy bardzo jasnym sztucznym świetle.
- Przed rozpoczęciem pracy należy usunąć niebezpieczne przedmioty z obszaru roboczego, np. gałęzie, kawałki szkła i metalu, kamienie.
- Zwracać uwagę na własne bezpieczeństwo.

3.4 Bezpieczeństwo osób i zwierząt

- Używać urządzenia tylko do tych prac, do których jest ono przeznaczone. Zastosowa-

nie niezgodne z przeznaczeniem może prowadzić do obrażeń lub uszkodzeń.

- Włączać uruchamianie tylko wtedy, gdy w obszarze roboczym nie przebywają osoby ani zwierzęta.
- Trzymać ręce, nogi i inne części ciała z dala od ruchomych części urządzenia (np. łańcucha tnącego, mechanizmu tnącego).
- Części urządzenia, jak np. osłony silnika i narzędzia tnące, mogą podczas pracy rozgrzać się do wysokich temperatur. Nie należy ich dotykać. Po wyłączeniu poczekać, aż ostygną.

3.5 Bezpieczeństwo urządzenia

- Używać urządzenia wyłącznie w następujących warunkach:
 - Urządzenie nie jest zabrudzone.
 - Urządzenie nie wykazuje uszkodzeń.
 - Wszystkie elementy obsługowe muszą być sprawne.
- Wszystkie uchwyty urządzenia muszą być suche i czyste.
- Nie przeciążać urządzenia. Jest ono przeznaczone do lekkich prac na terenach prywatnych. Przeciążenia powodują uszkodzenia urządzenia.
- Nigdy nie użytkować urządzenia ze zużytymi lub uszkodzonymi częściami. Uszkodzone części wymieniać zawsze na oryginalne części zamiennie producenta. Użytkowanie urządzenia ze zużytymi lub uszkodzonymi częściami powoduje unieważnienie roszczeń gwarancyjnych po stronie producenta.

3.6 Bezpieczeństwo elektryczne

- Aby uniknąć zwarcia i zniszczenia podzespołów elektrycznych:
 - Zabezpieczyć urządzenie przed wilgocią i nie używać go w czasie deszczu.
 - Nie spryskiwać urządzenia wodą.
 - Nie otwierać urządzenia.



WSKAZÓWKA

Stosować się do wskazówek dotyczących bezpieczeństwa zawartych w osobnych instrukcjach eksploatacji akumulatora i ładowarki.

3.7 Zasady bezpieczeństwa dla pił łańcuchowych

- **Gdy pilarka pracuje, wszystkie części ciała należy trzymać z dala od łańcucha tnącego. Przed uruchomieniem pilarki należy upewnić się, że łańcuch tnący niczego nie dotyka.** Podczas pracy pilarką chwila nieuwagi może doprowadzić tego, że odzież lub części ciała zostaną złapane przez łańcuch tnący.
- **Pilarkę zawsze należy trzymać prawą ręką za tylny uchwyt, a lewą ręką za przedni uchwyt.** Trzymanie pilarki na odwrót zwiększa ryzyko obrażeń i jest niedopuszczalne.
- **Narzędzie elektryczne należy trzymać wyłącznie za izolowane powierzchnie uchwytu, ponieważ łańcuch tnący może dotknąć ukrytych przewodów.** Łańcuchy tnące, które dotykają przewodu będącego pod napięciem, powodują, że metalowe części narzędzia elektrycznego znajdują się pod napięciem i mogą spowodować porażenie operatora prądem elektrycznym.
- **Należy nosić okulary ochronne i ochronniki słuchu. Zaleca się stosowanie dodatkowych środków ochrony osobistej głowy, dłoni, nóg i stóp.** Dopasowana odzież ochronna zmniejsza ryzyko obrażeń wskutek wyrzucanego materiału lub przypadkowego dotknięcia łańcucha tnącego.
- **Nie należy pracować pilarką przebywając na drzewie.** Używanie urządzenia na drzewie grozi obrażeniami.
- **Zwracać uwagę na pewną pozycję stojącą i używać pilarki wyłącznie na stałym, pewnym i równym podłożu.** Śliskie podłoże lub niestabilne powierzchnie, jak na przykład drabina, mogą doprowadzić do utraty równowagi lub kontroli nad pilarką.
- **Podczas cięcia naprzężonych gałęzi należy liczyć się z tym, że mogą one sprężynować.** Gdy naprężenie we włóknach drewna zostanie uwolnione, napięta gałąź może trafić w użytkownika i/lub spowodować utratę kontroli nad pilarką.
- **Należy być szczególnie ostrożnym podczas cięcia podszytu i młodych drzewek.** Cienki materiał może zaplątać się w łańcuchu tnącym i uderzyć w użytkownika lub wytrącić go z równowagi.
- **Podczas przenoszenia pilarki silnik musi być wyłączony i należy trzymać ją za przedni uchwyt z łańcuchem tnącym z da-**

la od ciała. Podczas transportu lub przechowywania pilarki zawsze należy nakładać pokrowiec ochronny. Staranne obchodzenie się z pilarką zmniejsza prawdopodobieństwo przypadkowego kontaktu z pracującym łańcuchem tnącym.

- **Należy stosować się do wskazówek w zakresie smarowania, naprężania łańcucha oraz wymiany osprzętu.** Łańcuch nieprawidłowo naprężony lub nasmarowany może się zerwać zwiększając ryzyko odrzutu.
- **Uchwyty muszą być suche, czyste i wolne od oleju i smaru.** Tłuste, oleiste uchwyty są śliskie i prowadzą do utraty kontroli.
- **Piłować wyłącznie drewno. Nie używać pilarki do prac, do których nie jest przeznaczona. Przykład: Nie używać pilarki do pilowania plastiku, murów lub niedrewnianych materiałów budowlanych.** Użycie pilarki do prac niezgodnych z przeznaczeniem może prowadzić do niebezpiecznych sytuacji.

3.8 Przyczyny i unikanie odrzutu

Odrzut może wystąpić, gdy wierzchołek prowadnicy dotknie jakiegoś przedmiotu lub jeżeli drewno się ugnie i zablokuje pilarkę w nacięciu.

Dotknięcie wierzchołkiem prowadnicy w niektórych przypadkach może prowadzić do nieoczekiwanej reakcji skierowanej do tyłu, w której prowadnica zostaje odrzucona do góry i w kierunku operatora.

Zablokowanie łańcucha tnącego na górnej krawędzi prowadnicy może ją nagle odrzucić w kierunku operatora.

Każda z tych reakcji może prowadzić do utraty kontroli nad pilarką oraz ewentualnych ciężkich obrażeń. Nie należy polegać wyłącznie na zabezpieczeniach zamontowanych w pilarence. Jako użytkownik pilarki należy przedsięwziąć różne środki, aby zapewnić bezpieczną i bezwypadkową pracę.

Odrzut jest skutkiem nieprawidłowej obsługi narzędzia elektrycznego. Można go uniknąć dzięki środkom ostrożności opisanym poniżej:

- **Piłę trzymać w dwóch rękach, przy czym kciuki i palce obejmują uchwyty pilarki. Ciało i ręce ustawić w pozycji umożliwiającej oparcie się siłom odrzutu.** Jeżeli zostaną zapewnione odpowiednie środki, operator będzie w stanie zapanować nad odrzutem. Nigdy nie puszczać pilarki.
- **Należy unikać nieprawidłowej postawy i nie piłować powyżej wysokości ramion.**

Dzięki temu uniknie się przypadkowego dotknięcia wierzchołkiem prowadnicy i umożliwiona jest lepsza kontrola nad pilarką w nieoczekiwanych sytuacjach.

- **Zawsze stosować zapasowe prowadnice i łańcuchy tnące zalecane przez producenta.** Nieodpowiednie zapasowe prowadnice i łańcuchy tnące mogą prowadzić do zerwania łańcucha i/lub odrzutu.
- **Należy przestrzegać instrukcji producenta w zakresie ostrzenia i konserwacji łańcucha tnącego.** Zbyt niskie ograniczniki głębokości zwiększają ryzyko odrzutu.

3.9 Zasady bezpieczeństwa dotyczące okrzesywarki

3.9.1 Wskazówki dotyczące pracy (01)

- Podczas usuwania gałęzi podnosić okrzesywarkę (01/1) maksymalnie pod kątem 60° (01/2). W przypadku ostrzejszego kąta konieczne jest wejście w obszar, w którym mogą opadać obcięte gałęzie. Należy zawsze stać poza tym obszarem.
- Zaplanować wcześniej drogę ucieczki, aby uniknąć opadających gałęzi. Ta droga musi być wolna od przeszkód, jak odcięte gałęzie lub śliskie powierzchnie, które mogą utrudniać ucieczkę.
- Zachować bezpieczny odstęp od stojących dookoła osób, zwierząt, przedmiotów lub budynków, wynoszący ok. 2,5-krotności długości odcinanej gałęzi. Jeśli jest to niemożliwe, odcinać gałąź fragmentami.
- Nie próbować ciąć gałęzi o średnicy większej niż długość prowadnicy.
- Unikać chwytania ruchomych gałęzi lub przedmiotów przez łańcuch tnący. W takiej sytuacji natychmiast wyłączyć okrzesywarkę.
- Wymontować akumulator z urządzenia podstawowego i wsunąć osłonę zabezpieczającą na łańcuch tnący w przypadku:
 - prac kontrolnych, nastawczych i pielęgnacyjnych;
 - prac przy szynie prowadzącej i łańcuch tnącym;
 - pozostawienia urządzenia;
 - Transport
 - przechowywania;
 - prac konserwacyjnych i naprawczych.
 - Niebezpieczeństwo

- Zachować minimalną odległość 10 m od napowietrznych przewodów elektrycznych.

3.9.2 Obciążenie drganiami



OSTRZEŻENIE!

Niebezpieczeństwo stwarzane przez drgania

Rzeczywiste wartości emisji drgań podczas używania urządzenia mogą odbiegać od wartości podanych przez producenta. Przed i w trakcie używania należy uwzględnić następujące czynniki:

- Czy urządzenie jest użytkowane zgodnie z przeznaczeniem?
 - Czy materiał jest cięty lub obrabiany w odpowiedni sposób?
 - Czy urządzenie znajduje się w prawidłowym stanie użytkowym?
 - Czy narzędzie tnące jest prawidłowo naostrzone lub czy jest zamontowane odpowiednie narzędzie tnące?
 - Czy są zamontowane uchwyty i, w razie potrzeby, uchwyty wibracyjne oraz czy są one trwale połączone z urządzeniem?
- Użytkować urządzenie jedynie z prędkością obrotową wymaganą dla danej pracy. Unikać maksymalnej prędkości obrotowej, aby zmniejszyć poziom hałasu i wibracji.
 - Wskutek niewłaściwego użytkowania i konserwacji może dojść do zwiększenia poziomu hałasu i drgań urządzenia. Prowadzi to do niekorzystnych skutków zdrowotnych. W tym przypadku należy niezwłocznie wyłączyć urządzenie i zlecić naprawę jednemu z autoryzowanych warsztatów serwisowych.
 - Stopień obciążenia przez drgania zależy od rodzaju wykonywanej pracy i sposobu wykorzystania urządzenia. Należy oceniać te czynniki i stosować odpowiednie przerwy w pracy. Spowoduje to znaczne zmniejszenie obciążenia przez drgania w trakcie całej pracy.
 - Dłuższe używanie urządzenia wystawia operatora na działanie wibracji i może powodować problemy z krążeniem krwi („biały palec”). Aby zmniejszyć to ryzyko, należy nosić rękawice i rozgrzewać dłonie. W przypadku stwierdzenia objawu „białego palca” należy niezwłocznie udać się do lekarza. Do tych objawów należą: brak czucia, utrata wrażliwości, cierpnięcie, swędzenie, ból, utrata siły,

zmiana koloru lub stanu skóry. Z reguły te objawy dotyczą palców, dłoni lub pulsu. Przy niskich temperaturach to ryzyko się zwiększa.

- W ciągu dnia pracy należy wykonywać dłuższe przerwy, aby odpocząć od hałasu i wibracji. Zaplanować pracę tak, aby stosowanie urządzeń, które wytwarzają silne wibracje, rozłożyć na kilka dni.
- W przypadku stwierdzenia nieprzyjemnego uczucia lub przebarwienia skóry na dłoniach podczas użytkowania urządzenia, należy niezwłocznie przerwać pracę. Uwzględnić wystarczająco długie przerwy w pracy. Zaniechanie przerw w pracy może doprowadzić do wystąpienia zespołu wibracyjnego dłoni i ramienia.
- Należy zminimalizować ryzyko narażenia na drgania. Utrzymywać urządzenie zgodnie ze wskazówkami zawartymi w instrukcji obsługi.
- Jeśli urządzenie jest często używane, należy zakupić akcesoria zabezpieczające przed drganiami (np. uchwyty) u specjalistycznego sprzedawcy.
- Nie używać urządzenia przy temperaturach niższych niż 10 °C. Ustalić plan pracy, umożliwiający ograniczenie obciążenia drganiami.

3.9.3 Obciążenie hałasem

Określony poziom obciążenia hałasem generowanym przez opisywane urządzenie jest nieunikniony. Głośne prace zaplanować w dopuszczalnym i wyznaczonym do tego czasie. W razie potrzeby uwzględnić czasy odpoczynku i ograniczyć czas pracy do najbardziej wymaganych czynności. Dla ochrony własnej i ochrony osób przebywających w pobliżu zaleca się stosowanie odpowiedniej ochrony słuchu.

4 MONTAŻ I URUCHOMIENIE

4.1 Montaż prowadnicy i łańcucha tnącego (02–06)



OSTROŻNIE!

Niebezpieczeństwo zranienia przez łańcuch tnący

Krawędzie tnące łańcucha tnącego są bardzo ostre, dlatego podczas manipulowania przy łańcuchu może dojść do ran ciętych. Przed przystąpieniem do wszelkich prac przy łańcuchu tnącym należy:

- Wyłączyć urządzenie i wyciągnąć akumulator.
- Nosić rękawice ochronne.

1. Poluzować (02/a) nakrętkę mocującą (02/1) osłony koła łańcuchowego (02/2). Wyciągnąć nakrętkę mocującą i osłonę koła łańcuchowego.
2. Odkręcić śrubę naprężania łańcucha (03/1) wkrętakiem na kluczu uniwersalnym. Obracać śrubę naprężania łańcucha, aż czop mechanizmu naprężającego (03/2) znajdzie się przy tylnym końcu gwintu (03/a).
3. Wkładanie łańcucha tnącego:
 - Zęby tnące (04/1) łańcucha tnącego (04/2), które powinny znajdować się u góry na szynie prowadzącej, wyrównać względem końcówki szyny prowadzącej (04/3) (04/a).

Wskazówka: Zwrócić uwagę na prawidłowe zamontowanie łańcucha!

 - Włożyć łańcuch tnący (04/2) w rowek (04/4) szyny prowadzącej i całkowicie poprowadzić go wokół szyny prowadzącej.
4. Włożyć szynę prowadzącą razem z założonym łańcuchem tnącym do otwartej obudowy:
 - Założyć łańcuch tnący (05/1) wokół napędowego koła łańcuchowego (05/2).
 - Wyrównać szynę prowadzącą (05/3) tak, aby czop prowadzący (05/4) znalazł się w otworze podłużnym (05/5) szyny prowadzącej.
 - Wyrównać szynę prowadzącą (05/3) tak, aby czopy naprężania łańcucha (05/6) znalazły się w obu otworach naprężania łańcucha (05/7).
 - Wyrównać łańcuch tnący (05/1) tak, aby znajdował się w rowku szyny prowadzą-

cej (05/3) i przylegał do napędowego koła łańcuchowego (05/2).

5. Założyć osłonę koła łańcuchowego (06/1) i dokręcić (06/a) nakrętką mocującą (06/2).
6. Naprężanie łańcucha tnącego (Naprężanie i luzowanie łańcucha tnącego (07)).

4.2 Naprężanie i luzowanie łańcucha tnącego (07)

1. Poluzować lekko nakrętkę mocującą osłony.
2. Naprężyć łańcuch tnący, używając do tego klucza uniwersalnego:
 - Naprężanie łańcucha tnącego: Obracać śrubę naprężania łańcucha (07/1) w kierunku ruchu wskazówek zegara (07/a).
 - Luzowanie łańcucha tnącego: Obracać śrubę naprężania łańcucha (07/1) w kierunku przeciwnym do ruchu wskazówek zegara (07/b).
3. Skontrolować naprężenie łańcucha (patrz *Rozdział 5.2 "Kontrola naprężenia łańcucha", strona 119*). W razie potrzeby powtórzyć poprzedni krok.

4.3 Uzupełnianie oleju do smarowania łańcucha tnącego (08)

Po dostarczeniu w urządzeniu nie znajduje się olej do smarowania łańcucha!

UWAGA!

Niebezpieczeństwo uszkodzenia urządzenia

Użytkowanie urządzenia bez oleju do smarowania łańcucha tnącego prowadzi do uszkodzeń łańcucha i prowadnicy.

- Nigdy nie użytkować urządzenia bez oleju do smarowania łańcucha.
- Przed rozpoczęciem pracy wlać olej do smarowania łańcucha do zbiornika oleju i kontrolować poziom oleju podczas pracy.
- Co najmniej przed każdym rozpoczęciem pracy sprawdzać, czy smarowanie łańcucha działa prawidłowo.

Trwałość i wydajność łańcucha tnącego zależą od optymalnego smarowania. Podczas pracy łańcuch tnący jest automatycznie smarowany olejem.

UWAGA!**Niebezpieczeństwo uszkodzenia urządzenia**

Stosowanie zużytego oleju do smarowania łańcucha prowadzi do przedwczesnego zużycia szyny prowadzącej i łańcucha piły ze względu na zawarty w nim ścier metalowy. Powoduje także unieważnienie gwarancji producenta.

- Nie należy nigdy używać zużytego oleju, lecz jedynie oleju do pił łańcuchowych ulegającego biodegradacji.

UWAGA!**Niebezpieczeństwo zanieczyszczenia środowiska naturalnego**

Stosowanie oleju mineralnego do smarowania łańcucha prowadzi do znacznego zanieczyszczenia środowiska naturalnego.

- Nie należy nigdy używać oleju mineralnego, lecz jedynie oleju do pił łańcuchowych ulegającego biodegradacji.

Zawsze przed rozpoczęciem pracy i przy każdej wymianie akumulator należy sprawdzić poziom oleju i w razie potrzeby wlać olej do smarowania łańcucha:

1. Skontrolować poziom oleju we wzierniku (08/1) zbiornika oleju. Olej musi być zawsze widoczny. Nie należy przekraczać minimalnego i maksymalnego poziomu oleju.
2. Ustawić okrzywyarkę poziomo na stałym podłożu i przytrzymać.
3. Oczyścić urządzenie wokół korka zbiornika oleju (08/2).
4. Odkręcić korek zbiornika oleju (08/2).
5. Napęlić zbiornik olejem do smarowania łańcucha ulegającym biodegradacji. Skontrolować przy tym poziom oleju we wzierniku (08/1) zbiornika oleju. Nie przepełnić!
 - Aby ułatwić napełnianie, użyć lejka.
 - Do zbiornika oleju nie mogą przedostać się zanieczyszczenia.
6. Zakręcić korek zbiornika oleju (08/2).

4.4 Mocowanie pasa na urządzeniu podstawowym

Patrz instrukcja obsługi „Multitool MT 42 — urządzenie podstawowe”.

4.5 Nakładanie urządzenia doczepianego na urządzenie podstawowe

Patrz instrukcja obsługi „Multitool MT 42 — urządzenie podstawowe”.

5 OBSŁUGA**OSTROŻNIE!****Niebezpieczeństwo poparzenia**

Podczas pracy obudowa urządzenia się nagrzewa.

- Nie dotykać obudowy urządzenia.

5.1 Włączanie i wyłączanie urządzenia

Patrz instrukcja obsługi „Multitool MT 42 — urządzenie podstawowe”.

5.2 Kontrola naprężenia łańcucha

Często kontrolować naprężenie łańcucha, ponieważ nowe łańcuchy tnące mają tendencję do wydłużania.

1. Przeciagnąć łańcuch tnący ręką i skontrolować przy tym:
 - W zimnym stanie: Łańcuch tnący jest właściwie naprężony, jeżeli pośrodku prowadnicy można unieść go na ok. 3–4 mm i lekko przeciagnąć ręką. Przy temperaturze roboczej łańcuch tnący wydłuża się i zwisa.
 - Elementy napędowe łańcucha tnącego nie mogą wyjść ze zębienia w dolnej części prowadnicy – łańcuch mógłby wtedy wyskoczyć.
2. W razie potrzeby naprężyć łańcuch tnący (Naprężanie i luzowanie łańcucha tnącego (07)).

5.3 Sprawdzenie smarowania łańcucha

Sprawdzić działanie systemu automatycznego smarowania łańcucha, włączając okrzywyarkę i trzymając jej czubek w kierunku kartonu lub papieru ułożonego na ziemi.

UWAGA!**Niebezpieczeństwo uszkodzenia urządzenia**

Kontakt z podłożem powoduje nieuniknione stępienie łańcucha tnącego.

- Nie dotykać podłoża łańcuchem tnącym i zachować bezpieczny odstęp 20 cm!

1. Włączyć urządzenie.

2. Przytrzymać końcówkę szyny prowadzącej w kierunku kartonu lub papieru na podłożu.
 - Jeżeli widoczna jest coraz większa plama oleju, smarowanie łańcucha działa poprawnie.
 - Jeżeli mimo pełnego zbiornika plama oleju nie jest widoczna: Oczyszczyć otwór wlotowy oleju w urządzeniu i rowek szyny prowadzącej.

Jeśli nie zapewni to rozwiązania, skontaktować się z naszym punktem serwisowym.

6 NAWYKI I TECHNIKA PRACY (09–13)



OSTRZEŻENIE!

Zwiększone ryzyko upadku

Podczas wykonywania pracy na podwyższonej pozycji (np. na drabinie) występuje podwyższone ryzyko upadku.

- Używać urządzenia zawsze z poziomu podłoża i zwracać przy tym uwagę na stabilną pozycję.
 - Przestrzegać zasad bezpieczeństwa.
- Stać tak, aby było możliwe wykonanie cięcia pod kątem 90° względem gałęzi (09/a).
 - Grube gałęzie ciąć fragmentami, aby mieć lepszą kontrolę nad miejscem upadku (10/1).
 - Nigdy nie ciąć zgrubienia przy podstawie gałęzi, aby usprawnić gojenie się cięcia i zapobiec gniciu (11).
 - Dociskać okrzesywarkę zębem oporowym (12/1) do gałęzi (12/2) podczas cięcia (12/a), aby ustabilizować ją na gałęzi.
 - Wykonać cięcie odciążające (13/a) po spodniej stronie gałęzi przed odcięciem gałęzi (13/b). Pozwala to uniknąć oderwania kory oraz ciężko gojących się uszkodzeń drzewa. Cięcie odciążające nie powinno być głębsze niż 1/3 grubości gałęzi, aby uniknąć zakleszczenia okrzesywarki.
 - Okrzesywarkę należy zawsze wyciągać z gałęzi z obracającym się łańcuchem, by nie uległa zakleszczeniu.

7 KONSERWACJA I PIELĘGNACJA



OSTRZEŻENIE!

Niebezpieczeństwo odniesienia ran ciętych

Niebezpieczeństwo odniesienia ran ciętych w przypadku kontaktu z ruchomymi częściami o ostrych krawędziach i narzędziami tnącymi.

- Przed przystąpieniem do prac związanych z konserwacją, pielęgnacją i czyszczeniem należy zawsze wyłączyć urządzenie. Wymontować akumulator.
- Podczas wykonywania prac związanych z konserwacją, pielęgnacją i czyszczeniem należy zawsze nosić rękawice ochronne.

7.1 Łańcuch tnący i prowadnica

7.1.1 Wymiana łańcucha tnącego i prowadnicy

Wymiana łańcucha tnącego i prowadnicy

Łańcuch tnący i prowadnica są narażone na większe zużycie. Koniecznie wymienić łańcuch tnący i prowadnicę, gdy nie jest zapewnione bezusterkowe działanie.

7.1.2 Odwracanie prowadnicy

Aby uniknąć zużycia prowadnicy z jednej strony, należy ją odwracać przy każdej wymianie łańcucha.

7.1.3 Ostrzenie łańcucha tnącego



OSTROŻNIE!

Niebezpieczeństwo zranienia wskutek odrzutu

Uszkodzone i niewłaściwie naostrzone łańcuchy zwiększają ryzyko odrzutu! Skutkiem takiego postępowania mogą być poważne obrażenia.

- Regularnie czyścić łańcuch tnący.
- Regularnie sprawdzać łańcuch tnący pod kątem uszkodzeń i wymieniać go, gdy jest to konieczne.
- W przypadku niezaznajomienia się z ostrzeniem łańcucha tnącego: Skontaktować się z działem obsługi klienta.

Ostrzenie łańcucha tnącego jest konieczne w następujących przypadkach:

- Zamiast wiórów wyrzucany jest tylko drewniany pył.
- Okrzesywarka musi być dociskana do drewna podczas cięcia.

Dla niedoświadczonego użytkownika: Ostrzenie łańcucha tnącego zlecać specjalistom. W przypadku samodzielnego ostrzenia łańcucha tnącego należy przestrzegać następujących wartości. Akcesoria są dostępne w specjalistycznych sklepach.

Typ łańcucha	Średnica pilnika	Kąt głowicy	Kąt podcięcia	Kąt pochylenia głowicy (55°)	Wymiar głębokości
		Kąt obrotu narzędzia	Kąt pochylenia narzędzia	Kąt boczny	
Oregon 90PX040X	5/32"	30°	0°	80°	0,025"
Wymiar głębokości				Pilnik	



WSKAZÓWKA

Podczas ostrzenia usuwać niewielką ilość materiału!

Do ostrzenia łańcucha tnącego zalecamy stosowanie specjalnego urządzenia.

7.1.4 Czyszczenie szyny prowadzącej

1. Należy regularnie czyścić szynę prowadzącą i rowek szyny prowadzącej oraz otwory wylotu oleju.
2. Usunąć zadziór, powstały na szynie prowadzącej przez łańcuch tnący, za pomocą pilnika płaskiego.

7.2 Kontrola i czyszczenie napędowego koła łańcuchowego

Obciążenie napędowego koła łańcuchowego (05/2) jest szczególnie duże. Dlatego też należy:

1. Regularnie sprawdzać zęby koła łańcuchowego pod kątem zużycia lub uszkodzenia.

2. Czyścić koło łańcuchowe i mocowanie szyny prowadzącej szczotką.



WSKAZÓWKA

Zużyte lub uszkodzone napędowe koło łańcucha zmniejsza trwałość łańcucha tnącego i musi zostać niezwłocznie wymienione przez specjalistę z działu obsługi klienta.

8 PRZECHOWYWANIE

Po każdym użyciu należy dokładnie wyczyścić urządzenie i, jeśli są dostępne, założyć pokrywy ochronne. Urządzenie przechowywać w suchym, zamkniętym pomieszczeniu niedostępnym dla dzieci.

Przed przerwami w eksploatacji trwającymi dłużej niż 30 dni wykonać następujące czynności:

1. Opróżnić zbiornik oleju do smarowania łańcucha.

- Zdjąć łańcuch tnący i prowadnicę, oczyścić i spryskać olejem antykorozyjnym.
- Dokładnie oczyścić urządzenie i przechowywać je w suchym pomieszczeniu.

UWAGA!**Niebezpieczeństwo uszkodzenia urządzenia**

Zaschnięty/przyklejony olej do smarowania łańcucha powoduje uszkodzenie podzespołów prowadzących olej w trakcie długotrwałego przechowywania.

- Usunąć olej przed wyłączeniem urządzenia z użytku na dłuższy czas.

9 POMOC W PRZYPADKU USTEREK**OSTROŻNIE!****Niebezpieczeństwo skażenia**

Poruszające się części urządzenia o ostrych krawędziach mogą spowodować obrażenia.

- Podczas wykonywania prac związanych z konserwacją, pielęgnacją i czyszczeniem należy zawsze nosić rękawice ochronne!

Usterka	Przyczyna	Usuwanie
Szyba prowadząca i łańcuch tnący mocno się nagrzewają. Dymienie.	Łańcuch tnący jest zbyt mocno naprężony.	Skontrolować naprężenie łańcucha. Naprężyć łańcuch tnący.
	Zbiornik oleju jest pusty.	Uzupełnić olej do smarowania łańcucha.
	Otwór wlewu oleju i/lub rowek szyny prowadzącej są zabrudzone.	Wyczyścić otwór wlewu oleju i/lub rowek szyny prowadzącej.

Usterka	Przyczyna	Usuwanie
Silnik pracuje, ale łańcuch tnący się nie porusza.	Łańcuch tnący jest zbyt mocno naprężony.	Skontrolować naprężenie łańcucha. Naprężyć łańcuch tnący.
	Błąd urządzenia	Skontaktować się z serwisem AL-KO.
Zamiast wiórów wyrzucany jest tylko drewniany pył. Okrzesywarkę trzeba przeciskać przez drewno.	Łańcuch tnący jest tępy.	Naostrzyć łańcuch tnący lub skontaktować się z serwisem AL-KO.
Urządzenie wibruje w nietypowy sposób.	Błąd urządzenia	Skontaktować się z serwisem AL-KO.
Inne usterki	Patrz instrukcja obsługi „Multi-tool MT 42 — urządzenie podstawowe”.	

**WSKAZÓWKA**

W przypadku zakłóceń, które nie zostały wymienione w tej tabeli, lub takich, których nie można usunąć we własnym zakresie, należy skontaktować się z naszym działem obsługi klienta.

10 TRANSPORT

Przed transportem wykonać następujące czynności:

- Wyłączyć urządzenie.
- Wymontować akumulator z urządzenia podstawowego.
- Rozłączyć urządzenie podstawowe, drążek przedłużający (jeśli jest) i urządzenie doczepiane.

**WSKAZÓWKA**

Energia znamionowa akumulatora wynosi ponad 100 Wh! Z tego względu należy stosować się do poniższych wskazówek dotyczących transportu.

Akumulator litowo-jonowy zawarty w komplecie podlega przepisom prawa o substancjach niebez-

piecnych, jednak może być transportowany w uproszczonych warunkach:

- Użytkownicy prywatni mogą transportować akumulator po drogach bez dalszych nakładów, o ile jest on zamontowany w sposób przeznaczony do handlu detalicznego, a transport służy wyłącznie do celów prywatnych.
- Użytkownicy komercyjni, którzy realizują transport w związku ze swoją główną działalnością (np. dostawy z i do miejsc budów lub pokazów) uproszczenia te mogą również obowiązywać.

W obu powyższych przypadkach należy koniecznie podjąć działania, zapobiegające uwolnieniu zawartości. W innych przypadkach należy bezwzględnie przestrzegać przepisów dotyczących substancji niebezpiecznych! W przypadku nieprzestrzeżenia nadawcy i ewentualnie przewoźnikowi grożą surowe kary.

Pozostałe wskazówki dotyczące transportu i wysyłki

- Akumulatory litowo-jonowe transportować bądź wysyłać wyłącznie w nieuszkodzonym stanie.
- Do transportu akumulatora używać wyłącznie oryginalnego kartonu lub odpowiedniego kartonu dla towarów niebezpiecznych (nie jest to wymagane w przypadku akumulatorów o energii znamionowej poniżej 100 Wh).
- Zakleić odkryte styki akumulatora, aby zapobiec zwarceniu.
- Akumulator zabezpieczyć przed przesunięciem wewnątrz opakowania, aby zapobiec uszkodzeniom akumulatora.
- Zapewnić prawidłowe oznakowanie i dokumentację przesyłki podczas transportu bądź wysyłki (np. za pośrednictwem firmy kurierskiej lub spedycji).
- Uzyskać wcześniej informację, czy transport z wykorzystaniem wybranego usługodawcy jest możliwy i zgłosić przesyłkę.

Zalecamy skorzystanie przy przygotowaniu wysyłki z pomocy fachowca z zakresu towarów niebezpiecznych. Przestrzegać również ewentualnych dodatkowych przepisów krajowych.

11 UTYLIZACJA

Wskazówki dotyczące ustawy o użytym sprzęcie elektrycznym i elektronicznym (ElektroG)



- Zużyte urządzenia elektryczne i elektroniczne nie mogą być utylizowane z odpadami z gospodarstwa domowego, lecz należy przekazać je do osobnej zbiórki lub utylizacji.
- Zużyte baterie lub akumulatory, które nie są na stałe wbudowane w zużytym urządzeniu, należy wyciągnąć przed oddaniem urządzenia! Ich utylizacja jest regulowana przez ustawę o zużytych bateriach.
- Właściciele lub użytkownicy urządzeń elektrycznych i elektronicznych są prawnie zobowiązani do ich oddania po zużyciu.
- Użytkownik końcowy odpowiada za usunięcie danych osobowych z utylizowanego urządzenia!


Symbol przekreślonego pojemnika na odpady oznacza, że zużyte urządzenia elektryczne i elektroniczne nie mogą być utylizowane razem z odpadami z gospodarstwa domowego.

Zużyte urządzenia elektryczne i elektroniczne można nieodpłatnie oddać w następujących punktach zbiórki:

- publiczne punkty utylizacji lub zbiórki odpadów (np. komunalne punkty składowania odpadów);
- punkty sprzedaży urządzeń elektrycznych (stacjonarne i online), o ile sprzedawcy są zobowiązani do odbioru lub oferują tę usługę dobrowolnie.

Wszystkie powyższe zasady obowiązują wyłącznie w odniesieniu do urządzeń sprzedawanych i instalowanych na terenie Unii Europejskiej i objętych dyrektywą 2012/19/UE. W krajach nienależących do Unii Europejskiej obowiązywać mogą inne przepisy dotyczące utylizacji urządzeń elektrycznych i elektronicznych.

Wskazówki dotyczące ustawy o zużytych bateriach (BattG)

- 
- Zużyte baterie i akumulatory nie mogą być utylizowane z odpadami z gospodarstwa domowego, lecz należy przekazać je do osobnej zbiórki lub utylizacji.
 - Informacje na temat bezpiecznego wyciągania baterii lub akumulatorów z urządzenia elektrycznego oraz informacje na temat ich typu lub systemu chemicznego są zawarte w odpowiedniej instrukcji obsługi lub montażu.
 - Właściciele lub użytkownicy baterii i akumulatorów są prawnie zobowiązani do ich oddania po zużyciu. Zwrot ogranicza się do przekazania standardowych ilości występujących w gospodarstwach domowych.

Zużyte baterie mogą zawierać szkodliwe substancje lub metale ciężkie, które mogą powodować poważne szkody dla środowiska naturalnego i zdrowia. Recykling zużytych baterii i wykorzystanie zawartych w nich zasobów przyczynia się do ochrony tych obu ważnych dóbr.

Symbol przekreślonego pojemnika na odpady oznacza, że zużyte baterie i akumulatory nie mogą być utylizowane razem z odpadami z gospodarstwa domowego.

Jeżeli pod symbolem pojemnika na odpady znajdują się dodatkowo oznaczenia Hg, Cd lub Pb, oznacza to:

- Hg: Bateria zawiera więcej niż 0,0005% rtęci
- Cd: Bateria zawiera więcej niż 0,002% kadmu
- Pb: Bateria zawiera więcej niż 0,004% ołowiu

Zużyte akumulatory i baterie można nieodpłatnie oddać w następujących punktach zbiórki:

- publiczne punkty utylizacji lub zbiórki odpadów (np. komunalne punkty składowania odpadów);
- punkty sprzedaży baterii i akumulatorów;
- punkty odbioru zużytych akumulatorów i baterii;
- punkt odbioru producenta (jeżeli nie należy on do systemu odbioru zużytych akumulatorów i baterii).

Wszystkie powyższe zasady obowiązują wyłącznie w odniesieniu do akumulatorów i baterii sprzedawanych na terenie Unii Europejskiej i objętych dyrektywą 2006/66/WE. W krajach niena-

leżących do Unii Europejskiej obowiązywać mogą inne przepisy dotyczące utylizacji akumulatorów i baterii.

12 OBSŁUGA KLIENTA/SERWIS

Wszelkie pytania dotyczące gwarancji, naprawy lub części zamiennych należy kierować do najbliższego punktu serwisowego AL-KO. Można go znaleźć w następującej witrynie internetowej: www.al-ko.com/service-contacts



13 GWARANCJA

Ewentualne wady materiałowe lub produkcyjne w urządzeniu usuwamy przed upływem ustawowego okresu przedawnienia roszczeń z tytułu rękojmi za wady fizyczne, dokonując wedle naszego uznania naprawy lub wymiany produktu. Okres przedawnienia ustalany jest zgodnie z prawem obowiązującym w kraju, w którym produkt został zakupiony.

Gwarancja obowiązuje tylko w przypadku:

- zastosowania się do treści niniejszej instrukcji obsługi
- prawidłowego postępowania,
- stosowania oryginalnych części zamiennych.

Gwarancja wygasa w przypadku:

- samodzielnych prób naprawy,
- samodzielnych zmian technicznych,
- zastosowania niezgodnie z przeznaczeniem.

Gwarancja nie obejmuje:

- uszkodzeń lakieru spowodowanych zwykłym zużyciem
- części zużywalnych, oznaczonych na wykazie części zamiennych ramką [xxxxxx (x)].

Okres gwarancji rozpoczyna się od momentu nabycia przez pierwszego użytkownika końcowego. Decydujące znaczenie ma tutaj data dokumentu zakupu. Należy zwrócić się do dystrybutora lub najbliższego autoryzowanego punktu serwisowego, przedkładając niniejszą deklarację gwarancyjną oraz dowód zakupu. Niniejsza deklaracja nie narusza ustawowych roszczeń nabywcy w stosunku do sprzedawcy z tytułu wad.


14 TŁUMACZENIE ORYGINALNEJ DEKLARACJI ZGODNOŚCI WE

Patrz instrukcja obsługi „Multitool MT 42 — urządzenie podstawowe”.



PŘEKLAD ORIGINÁLNÍHO NÁVODU K POUŽITÍ

Obsah

1	K tomuto návodu k použití	126	6	Chování při práci a pracovní technika (09–13).....	133
1.1	Vysvětlení symbolů a signálních slov.....	126	7	Údržba a péče.....	133
2	Popis výrobku	127	7.1	Pilový řetěz a vodící lišta	133
2.1	Použití v souladu s určeným účelem (01).....	127	7.1.1	Výměna pilového řetězu a vodící lišty	133
2.2	Možné předvídatelné chybné použití ..	127	7.1.2	Obrácení vodící lišty.....	133
2.3	Zbytková nebezpečí	127	7.1.3	Broušení pilového řetězu	133
2.4	Symbole na nástavci prořezávače	127	7.1.4	Čištění vodící lišty	134
2.5	Bezpečnostní a ochranná zařízení.....	128	7.2	Kontrola a čištění hnacího řetězového kola	134
2.6	Přehled výrobku	128	8	Skladování.....	134
3	Bezpečnostní pokyny.....	128	9	Pomoc při poruchách	135
3.1	Obsluha.....	128	10	Přeprava.....	135
3.2	Osobní ochranné vybavení	128	11	Likvidace	136
3.3	Bezpečnost na pracovišti	128	12	Zákaznický servis/servis.....	136
3.4	Bezpečnost osob a zvířat.....	128	13	Záruka	137
3.5	Bezpečnost stroje.....	128	14	Prohlášení o shodě ES.....	137
3.6	Bezpečnost elektrických součástí	129			
3.7	Bezpečnostní pokyny pro řetězové pily.....	129	1 K TOMUTO NÁVODU K POUŽITÍ		
3.8	Příčiny a předcházení zpětného rázu.....	129	■	U německé verze se jedná o originální návod k použití. Všechny ostatní jazykové verze jsou překlady originálního návodu k použití.	
3.9	Bezpečnostní pokyny pro prořezávač	130	■	Před uvedením do provozu si bezpodmínečně pečlivě přečtěte tento návod k použití. To je předpokladem pro bezpečnou práci a bezproblémovou manipulaci.	
3.9.1	Pracovní pokyny (01).....	130	■	Uchovávejte tento návod vždy tak, abyste si ho mohli přečíst, když budete potřebovat informace o stroji.	
3.9.2	Zatížení vibracemi	130	■	Předávejte dalším osobám pouze výrobek s tímto návodem k použití.	
3.9.3	Zatížení hlukem	131	■	Přečtěte a dodržujte bezpečnostní pokyny a varování uvedená v tomto návodu.	
4	Montáž a uvedení do provozu	131	1.1 Vysvětlení symbolů a signálních slov		
4.1	Montáž vodící lišty a pilového řetězu (02 – 06).....	131		NEBEZPEČÍ!	
4.2	Napnutí a uvolnění pilového řetězu (07)	131		Označuje bezprostředně hrozící nebezpečnou situaci, která – pokud se jí nevyhněte – má za následek smrt nebo vážné zranění.	
4.3	Doplňte olej na pilový řetěz (08).....	132			
4.4	Upevnění popruhu na základní přístroj	132			
4.5	Nasunutí přídatného stroje na základní přístroj.....	132			
5	Obsluha	132			
5.1	Zapnutí a vypnutí stroje.....	132			
5.2	Kontrola napnutí řetězu.....	132			
5.3	Kontrola mazání řetězu	132			

**VÝSTRAHA!**

Označuje možnou nebezpečnou situaci, která – pokud se jí nevyhnete – může mít za následek smrt nebo vážné zranění.

**OPATRNĚ!**

Označuje možnou nebezpečnou situaci, která by mohla mít za následek menší nebo středně těžké zranění, pokud se jí nevyhnete.

POZOR!

Označuje situaci, která by mohla mít za následek věcné škody, pokud se jí nevyhnete.

**UPOZORNĚNÍ**

Speciální pokyny pro lepší srozumitelnost a manipulaci.

2 POPIS VÝROBKU

Prořezávač vám umožňuje komfortní a bezpečné prořezávání stromů a dalších dřevin ze země. Odpadá usilovná a nebezpečná práce na žebříku nebo stromu.

2.1 Použití v souladu s určeným účelem (01)

Nástavec prořezávače CSA 4220 lze použít výhradně jen v součinnosti se základním přístrojem MT 42. Celý stroj je určen k odvětvování pevně stojících stromů a dalších dřevin ze země. Uživatel musí přitom stát pevně na zemi (01).

Může být použit jen biologicky odbouratelný olej na pilový řetěz.

Základní přístroj i přídatné stroje jsou určeny výhradně jen k použití v soukromém sektoru. Jakékoliv jiné používání a dále nepovolené přestavby a dodatečné montáže budou považovány za použití k jinému než určenému účelu a mají za následek propadnutí záruky, dále ztrátu konformity (značka CE) a odmítnutí jakékoli odpovědnosti za škody způsobené uživateli nebo třetí straně ze strany výrobce.

2.2 Možné předvídatelné chybné použití

- Neřežte větve, které se nachází přímo nebo v ostrém úhlu nad uživatelem nebo jinými osobami.
- Stroj nikdy nepoužívejte, jestliže stojíte na žebříku.

- Používejte jen jednu prodlužovací trubku, i když jsou k dispozici další prodlužovací trubky.
- Nepoužívejte starý nebo minerální olej.

2.3 Zbytková nebezpečí

I při řádném používání stroje ke stanovenému účelu vždy zůstává zbytkové riziko, které nelze vyloučit. Z druhu a konstrukce stroje mohou být podle použití odvozena následující potenciální ohrožení:

- Kontakt s odletujícími pilinami a olejovou mlhou
- Vdechování částic pilin a olejové mlhy
- Poranění odletujícími díly pilového řetězu
- Řezná poranění o pilový řetěz

2.4 Symboly na nastavci prořezávače

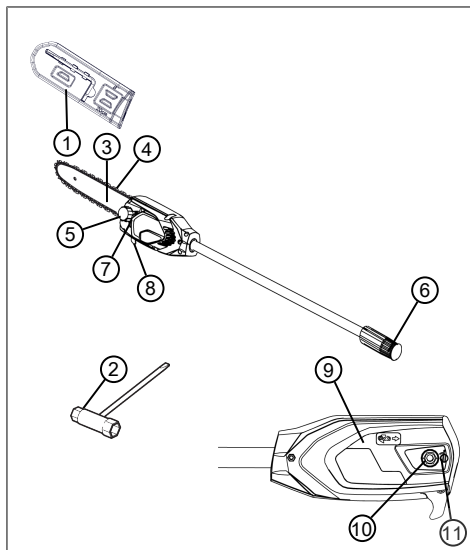
Symbol	Význam
	Zvláštní opatnost při manipulaci!
	Minimální vzdálenost 10 m od elektrických vedení a vodičů pod napětím!
	Před uvedením do provozu si přečtěte návod k použití!
	Noste ochranné brýle, protihluková sluchátka a ochrannou helmu!
	Noste bezpečnostní obuv!
	Nosit ochranné rukavice!
	Chraňte před deštěm a vlhkem!

2.5 Bezpečnostní a ochranná zařízení

Ochranný kryt vodící lišty

Ochranný kryt musíte před přepravou nasunout na vodící lištu a pilový řetěz, aby nedošlo k poranění osob a poškození předmětů.

2.6 Přehled výrobku



Č.	Součást
1	Ochranný kryt vodící lišty
2	Kombinované klíče
3	Vodící lišta
4	Řetěz
5	Plnicí otvor olejové nádrže
6	Spojka pro prodlužovací trubku, popř. základní přístroj
7	Průhledítko olejové nádrže
8	Háček
9	Kryt řetězového kola
10	Upevňovací matice
11	Šroub pro napnutí řetězu

3 BEZPEČNOSTNÍ POKYNY

3.1 Obsluha

- Mladiství mladší 16 let nebo osoby, které nejsou seznámeny s návodem k použití, nesmějí stroj používat. Respektujte eventuelní zemské specifické bezpečnostní předpisy týkající se minimálního věku uživatele.
- Neobsluhujte stroj pod vlivem alkoholu, drog nebo léků.

3.2 Osobní ochranné vybavení

- Aby se předešlo zranění hlavy a končetin, jakož i poškození sluchu, je třeba nosit oděv a ochranné vybavení podle předpisů.
- Osobní ochranné vybavení se skládá z:
 - Ochranná helma, ochranné brýle a ochrana dýchacích orgánů
 - dlouhé kalhoty a pevná obuv
 - při údržbě a péči: ochranné rukavice

3.3 Bezpečnost na pracovišti

- Pracujte jen za denního světla nebo za velmi jasného umělého osvětlení.
- Před zahájením práce z pracovní oblasti odstraňte nebezpečné předměty, např. větve, kusy skla a kovu, kameny.
- Dbejte na vlastní stabilitu.

3.4 Bezpečnost osob a zvířat

- Stroj používejte jen k té práci, pro kterou je určen. Použití k jinému než určenému účelu může mít za následek poranění i poškození věcných hodnot.
- Stroj zapněte jen tehdy, jestliže se v pracovní oblasti nenacházejí žádné osoby a zvířata.
- Ruce nebo nohy, popř. jiné části těla udržujte mimo dosah pohybujících se dílů stroje (např. pilový řetěz, řezací ústrojí).
- Díly stroje, jako např. kryty motoru a řezné nástroje se mohou během provozu silně zahřívat. Nedotýkejte se jich. Po vypnutí vyčkejte na jejich ochlazení.

3.5 Bezpečnost stroje

- Stroj používejte jen za následujících podmínek:
 - Stroj není znečištěný.
 - Stroj nevykazuje žádná poškození.
 - Všechny ovládací prvky fungují.
- Všechna držadla stroje udržujte suchá a čistá.

- Nepřetěžujte stroj. Je určen pro lehké práce v soukromém sektoru. Přetížení vedou k poškození stroje.
- Stroj nikdy nepoužívejte s opotřebovanými nebo vadnými díly. Poškozené díly vždy vyměňte za originální náhradní díly výrobce. Je-li stroj provozován s opotřebovanými nebo poškozenými díly, nemohou být vůči výrobci uplatňovány nároky na záruční plnění.

3.6 Bezpečnost elektrických součástí

- K zamezení zkratů a zničení elektrických součástí:
 - Stroj chraňte před vlhkostí a nepoužívejte jej v dešti.
 - Stroj neostříkujte vodou.
 - Stroj neotevírejte.



UPOZORNĚNÍ

Dodržujte bezpečnostní pokyny k akumulátoru a nabíječce uvedené v samostatných návodech k použití.

3.7 Bezpečnostní pokyny pro řetězové pily

- Při běžící pile udržujte odstup všech částí těla od řetězu. Před zapnutím pily se ujistěte, že se řetěz ničeho nedotýká. Při práci s řetězovou pilou může okamžik nepozornosti vést k zachycení oděvu nebo částí těla řetězem.
- Držte řetězovou pilu vždy pravou rukou za zadní rukojeť a levou rukou za přední rukojeť. Držení řetězové pily obráceným způsobem zvyšuje riziko zranění a nesmí se používat.
- Elektrické nářadí musíte držet jen za izolované úchytné plochy, pokud by se mohli pilový řetěz dotknout skrytých vedení. Pilové řetězy, které se dotýkají vodivého drátu, způsobí, že se kovové části elektrického nářadí stanou vodivými, a tak může dojít k poranění obsluhu elektrickým proudem.
- Používejte ochranné brýle a chraňte si sluch. Doporučujeme další ochranné pomůcky pro hlavu, ruce, nohy a chodidla. Vhodný ochranný oděv snižuje nebezpečí zranění odletujícími třískami a náhodným dotykem řetězu.
- Nepracujte s řetězovou pilou na stromě. Při provozu na stromě hrozí nebezpečí zranění.
- Vždy dbejte na pevný postoj a používejte řetězovou pilu jen tehdy, když stojíte na

pevné, bezpečné a rovné zemi. Klouzavý podklad nebo nestabilní plochy pro stání, jako na žebříku, mohou vést ke ztrátě rovnováhy nebo ztrátě kontroly nad řetězovou pilou.

- Při řezání napružené větve počítejte s tím, že odpruží zpět. Když se předpětí v dřevných vlákních uvolní, může napružená větev zasáhnout uživatele a/nebo dojít ke ztrátě kontroly nad řetězovou pilou.
- Buďte mimořádně opatrní při řezání podrostu a mladých stromků. Tenký materiál se může v řetězu zachytit a šlehnout Vás nebo vyvést z rovnováhy.
- Řetězovou pilu noste za přední držadlo ve vypnutém stavu, s řetězem odvráceným od těla. Pro transport nebo uložení řetězové pily vždy nasadte kryt proti prachu. Pečlivé zacházení s řetězovou pilou snižuje pravděpodobnost, že se omylem dotknete běžícího řetězu.
- Dodržujte pokyny pro mazání, napnutí řetězu a výměnu příslušenství. Nesprávně napnutý nebo promazaný řetěz se může přetrhnout nebo zvýšit riziko zpětného rázu.
- Rukojeti udržujte suché, čisté a bez oleje a mastnot. Mastná, olejem potřísněná držadla jsou kluzká a vedou ke ztrátě kontroly.
- Řezajte jen dřevo. Nepoužívejte řetězovou pilu pro práce, pro něž není určena. Příklad: Nepoužívejte řetězovou pilu k řezání plastu, zdiva nebo stavebních materiálů, které nejsou ze dřeva. Použití řetězové pily pro nepřiměřené práce může vést k nebezpečným situacím.

3.8 Příčiny a předcházení zpětného rázu

Ke zpětnému rázu může dojít, když se špička vodící lišty dotkne nějakého předmětu nebo když se řetěvo ohne a pilu v řezu sevře.

Dotyk špičky lišty může v některých případech vést k nečekané reakci směrem dozadu, při níž se vodící lišta zvedne nahoru a ve směru k uživateli.

Sevržení pilového řetězu na horní hraně vodící lišty může lištu prudce vymrštíť směrem k uživateli. Každá z těchto reakcí může vést k tomu, že ztratíte kontrolu nad pilou a můžete se vážně zranit. Nespoléhejte se výhradně na bezpečnostní zařízení vestavěná v řetězové pile. Jako uživatel řetězové pily byste měli učinit různá opatření, abyste mohli pracovat bez nehod a zranění.

Zpětný ráz je následkem špatného nebo chybného používání elektrického nářadí. Lze mu zabrá-

nit vhodnými preventivními opatřeními, které jsou dále popsány:

- **Držte pilu pevně oběma rukama, přičemž palec a prsty obepínají držadla řetězové pily. Udržujte Vaše tělo a ruce v poloze, ve které můžete odolat silám zpětného rázu.** Když jsou provedena vhodná preventivní opatření, může uživatel zvládnout síly zpětného rázu. Nikdy řetězovou pilu nepouštějte z ruky.
- **Vyvarujte se abnormálního držení těla a neřezejte nad výškou ramen.** Tím se předejde neúmyslnému dotyku špičky lišty a bude umožněna lepší kontrola řetězové pily v neočekávaných situacích.
- **Vždy používejte výrobcem předepsané náhradní lišty a řetězy.** Špatné náhradní lišty a řetězy mohou vést k roztržení řetězu a/nebo ke zpětnému rázu.
- **Řiďte se pokyny výrobce pro broušení a údržbu řetězu.** Příliš nízké omezovače hloubky zvyšují sklon ke zpětnému rázu.

3.9 Bezpečnostní pokyny pro prořezávač

3.9.1 Pracovní pokyny (01)

- Při prořezávání zvedněte prořezávač (01/1) maximálně do úhlu 60° (01/2). U strmějšího úhlu se nuceně dostanete do oblastí, ve kterých mohou padat odřezané větve. Vždy stůjte mimo tuto oblast.
- Předem naplánujte únikovou cestu pro únik před padajícími větvemi. Na této cestě se nesmí nacházet žádné překážky, jako např. odřezané větve nebo kluzká místa, která by mohla zabránit úniku.
- Udržujte bezpečnostní odstup od okolostojících osob, zvířat, předmětů nebo budov, který činí minimálně asi 2,5násobek délky odřezávané větve. Není-li to možné, řezejte větve po kusech.
- Nepokoušejte se řezat větví, jejich průměr je větší než délka lišty.
- Zabraňte tomu, aby se pohybující se větve nebo předměty zapletly v pilovém řetězu. V tomto případě prořezávač okamžitě vypněte.
- Ze záchradního přístroje odstraňte akumulátor a ochranný kryt nasadte na pilový řetěz při:
 - kontrolních, nastavovacích a čistících pracích
 - práci na vodící liště a pilovém řetězu
 - při opuštění stroje
 - Přeprava

- uložení
- údržbářských pracích a opravách
- Nebezpečí

- Udržujte minimální odstup 10 m od nadzemních elektrických kabelů.

3.9.2 Zatížení vibracemi



VÝSTRAHA!

Nebezpečí vyplývající z vibrací

Skutečná emisní hodnota vibrací při používání stroje se může odlišovat od hodnoty uváděné výrobcem. Před popř. během používání respektujte následující ovlivňující faktory:

- Je stroj používán v souladu s určeným účelem?
- Je materiál správným způsobem posekán, popř. zpracován?
- Nachází se stroj v řádném stavu vhodném k používání?
- Je řezný nástroj správně nabroušený, popř. je řezný nástroj správně namontovaný?
- Jsou namontovány rukojeti a event. volitelné vibrační rukojeti, a jsou pevně spojeny se strojem?

- Provozujte stroj pouze při tolika otáčkách, kolik je nezbytné pro danou práci. Nevytáčejte motor na maximum, snížíte hluk a vibrace.
- Kvůli neodbornému používání a údržbě se mohou zvýšit vibrace stroje a hluchost. To vede ke zdravotním újmám. V takovém případě stroj ihned vypněte a nechte ho opravit od autorizovaného servisu - dílny.
- Stupeň zatížení vibracemi je závislý na prováděné práci, popř. používání stroje. Odhadněte je a vložte odpovídající pracovní přestávky. Výrazně se tím sníží zatížení vibracemi po celou pracovní dobu.
- Delší používání stroje vystavuje obsluhu vibracím a může zapříčinit oběhové problémy („bílý prst - Raynaudova nemoc“). Abyste toto riziko zmenšili, noste rukavice a držte ruce v teple. Pokud se objeví symptom „bílého prstu“, ihned vyhledejte lékaře. K tomuto symptomu patří: Necitlivost, ztráta stability, mravení, svědění, bolest, ubývání síly, změna barvy nebo stavu kůže. Normálně postihují tyto symptomy prsty, ruce nebo puls. Nebezpečí se zvyšuje za nízkých teplot.

- Během pracovního dne si dělejte delší přestávky, abyste si mohli odpočinout od hluku a vibrací. Plánujte si práci tak, aby se použití strojů se silnými vibracemi rozložilo na několik dnů.
- Máte-li nepříjemný pocit nebo jste během používání stroje zjistili zabarvení kůže na vašich rukou, okamžitě přerušete práci. Dodržujte dostatečně dlouhé pracovní přestávky. Bez dostatečných přestávek v práci může dojít k vibračnímu syndromu ruka-paže.
- Minimalizujte riziko vystavení vibracím. Stroj udržujte podle pokynů v návodu k použití.
- Používáte-li stroj častěji, kontaktujte svého prodejce k zakoupení antivibračního příslušenství (např. rukojetí).
- Se strojem nepracujte při teplotách menších než 10 °C. V pracovním plánu specifikujte, jak lze omezit zatížení vibracemi.

3.9.3 Zatížení hlukem

Určitému zatížení hlukem nelze u tohoto stroje zabránit. Hlučné práce provádějte v doporučených a určených dobách. Dodržujte event. doby klidu a pracovní dobu omezte na minimum. Ke své osobní ochraně a k ochraně v blízkosti se nacházejících osob noste vhodnou ochranu sluchu.

4 MONTÁŽ A UVEDENÍ DO PROVOZU

4.1 Montáž vodící lišty a pilového řetězu (02 – 06)



OPATRNĚ!

Nebezpečí poranění o pilový řetěz

Řezné hrany pilového řetězu jsou velmi ostré, takže při manipulaci s pilovým řetězem může dojít k řeznému poranění. Před zahájením jakékoli práce s pilovým řetězem dodržujte:

- Stroj vypněte a vytáhněte akumulátor.
- Noste bezpečnostní rukavice.

1. Povolte (02/a) upevňovací matici (02/1) krytu řetězového kola (02/2). Sejměte upevňovací matici a kryt řetězového kola.
2. Upínací šroub řetězu (03/1) uvolněte šroubovákem na kombinovaném klíči. Upínací šroubem řetězu otáčejte tak dlouho, dokud se napínací čep řetězu (03/2) nebude nacházet na zadním konci závitu (03/a).

3. Nasazení pilového řetězu:

- Řezací zuby (04/1) pilového řetězu (04/2), které mají ležet nahoře na vodící liště, vyrovnejte k hrotu vodící lišty (04/3) (04/a).

Upozornění: Dbejte na správné namontovaný řetěz!

- Pilový řetěz (04/2) vložte do drážky (04/4) vodící lišty tak, aby byla vedena kolem celé vodící lišty.

4. Vodící lištu včetně nasazeného pilového řetězu vložte do otevřeného pouzdra:

- Pilový řetěz (05/1) položte kolem hnacího řetězového kola (05/2).
- Vodící lištu (05/3) vyrovnejte tak, aby oba vodící čepy (05/4) zapadly do podélného otvoru (05/5) vodící lišty.
- Vodící lištu (05/3) vyrovnejte tak, aby napínací čep řetězu (05/6) zasahoval do jednoho ze dvou otvorů pro napínání řetězu (05/7).
- Pilový řetěz (05/1) vyrovnejte tak, aby ležel v drážce vodící lišty (05/3) a na hnacím řetězovém kole (05/2).

5. Nasadte kryt řetězu (06/1) a utáhněte ho (06/a) upevňovací maticí (06/2).

6. Napnutí pilového řetězu (Napnutí a uvolnění pilového řetězu (07)).

4.2 Napnutí a uvolnění pilového řetězu (07)

1. Lehce povolte upevňovací matici krytu.
2. Napněte pilový řetěz, přitom použijte kombinovaný klíč:
 - Napnutí pilového řetězu: Upínacím šroubem řetězu (07/1) otáčejte ve směru hodinových ručiček (07/a).
 - Uvolnění pilového řetězu: Upínacím šroubem řetězu (07/1) otáčejte proti směru hodinových ručiček (07/b).
3. Kontrola napnutí řetězu (viz *Kapitola 5.2 "Kontrola napnutí řetězu", strana 132*). Event. zopakujte předchozí krok.

4.3 Doplňte olej na pilový řetěz (08)

Ve stroji se při dodávce nenachází olej na pilový řetěz!

POZOR!

Nebezpečí poškození stroje

Použití stroje bez oleje na pilový řetěz vede k poškození pilového řetězu a vodičí lišty.

- Stroj nikdy nepoužívejte bez oleje na pilový řetěz.
- Před zahájením práce nalijte do olejové nádrže olej na pilový řetěz a během práce kontrolujte hladinu oleje.
- Alespoň před zahájením práce zkontrolujte, zda funguje mazání řetězu.

Životnost a řezný výkon pilového řetězu závisí na optimálním mazání. Během provozu je pilový řetěz automaticky smáčen olejem.

POZOR!

Nebezpečí poškození stroje

Použití starého oleje pro mazání řetězu na základě obsaženého kovového oděru vede k předčasnému opotřebení vodičí lišty a pilového řetězu. Navíc odpadá záruka výrobce.

- Nikdy nepoužívejte starý olej, ale jen biologicky odbouratelný olej na pilový řetěz.

POZOR!

Nebezpečí poškození životního prostředí

Používání minerálního oleje pro mazání řetězu vede k trvale se zvyšujícímu poškození životního prostředí.

- Nikdy nepoužívejte minerální olej, ale jen biologicky odbouratelný olej na pilový řetěz.

Zkontrolujte před začátkem každé práce a při každé výměně akumulátoru stav oleje a doplňte ho, pokud je to nutné:

1. Kontrolujte hladinu oleje v průhledítku (08/1) olejové nádrže. Vždy musí být vidět olej. Nesmí se překračovat minimální a maximální stav oleje.
2. Prořezávač vodorovně postavte na pevný podklad a držte jej.
3. Vyčistěte okolí uzávěru olejové nádrže (08/2).

4. Odšroubujte uzávěr olejové nádrže (08/2).
5. Olejovou nádrž naplňte biologicky odbouratelným olejem na pilový řetěz. Přitom kontrolujte hladinu oleje v průhledítku (08/1) olejové nádrže. Nesmí přetéci!
 - Ke snadnějšímu plnění použijte nálevku.
 - Do olejové nádrže se nesmí dostat nečistota.
6. Zase zašroubujte uzávěr olejové nádrže (08/2).

4.4 Upevnění popruhu na základní přístroj

Viz návod k použití „Multitool MT 42 – základní přístroj“.

4.5 Nasunutí přídavného stroje na základní přístroj

Viz návod k použití „Multitool MT 42 – základní přístroj“.

5 OBSLUHA



OPATRNĚ!

Nebezpečí popálení

Těleso převodovky je během provozu horké.

- Nedotýkejte se tělesa převodovky.

5.1 Zapnutí a vypnutí stroje

Viz návod k použití „Multitool MT 42 – základní přístroj“.

5.2 Kontrola napnutí řetězu

Často kontrolujte napnutí řetězu, nové pilové řetězy se prodlužují.

1. Pilový řetěz rukou protáhněte a zkontrolujte:
 - Ve studeném stavu: Pilový řetěz je správně napnutý, když je ho ve středu vodičí lišty možné nadzdvihnout o cca 3–4 mm a rukou lehce protáhnout. Při provozní teplotě se pilový řetěz prodlužuje a provětšuje.
 - Vodičí patky pilového řetězu nesmějí vystupovat z drážky na spodní straně vodičí lišty – pilový řetěz by jinak mohl oskočit.
2. V případě potřeby pilový řetěz dodatečně napněte (Napnutí a uvolnění pilového řetězu (07)).

5.3 Kontrola mazání řetězu

Zkontrolujte funkci automatického mazání řetězu tak, že zapnete prořezávač a podržte ho špičkou směrem ke kartonu nebo papíru na zemi.

POZOR!**Nebezpečí poškození stroje**

Kontakt se zemí vede nevyhnutelně ke ztupení pilového řetězu.

- Řetězem se nedotýkejte země a udržujte bezpečnostní odstup 20 cm!

1. Zapněte stroj.
2. Hrot vodící lišty držte směrem ke kartonu nebo papíru položenému na zemi.
 - Pokud se objeví zvětšující se olejová stopa, pracuje mazání řetězu bez problémů.
 - Pokud se navzdory plné olejové nádrži neobjeví žádná stopa oleje: Vyčistěte otvor pro výstup oleje ve stroji a drážku vodící lišty.

Pokud by nebylo dosaženo žádného úspěchu, obraťte se na náš zákaznický servis.

6 CHOVÁNÍ PŘI PRÁCI A PRACOVNÍ TECHNIKA (09–13)

**VÝSTRAHA!****Zvýšené nebezpečí pádu**

Existuje zvýšené nebezpečí pádu, jestliže bude práce prováděna ze zvýšené polohy (např. žebříku).

- Se strojem vždy pracujte ze země a přitom dbejte na stabilní postavení.
- Dodržujte bezpečnostní pokyny.

- Vždy stůjte tak, aby mohl být řez proveden pokud možno v úhlu 90° k větví (09/a).
- Tlusté větve řežte po částech, abyste měli lepší kontrolu nad místem dopadu (10/1).
- Nikdy ke zlepšení hojení ran a zabránění hnilobě neřezejte do vybouleniny u napojení větve (11).
- Ke stabilizaci prořezávače na větví opěrnou čelistí (12/1) přitlačte prořezávač při řezání ke větví (12/2) (12/a).
- Proveďte odlehčovací řez (13/a) na spodní straně větve dřívě, než bude větev odřezána (13/b). Tak lze zabránit odtrhávání kůry i těžko se hojícím poškozením na stromu. Odlehčovací řez nemá být hlubší než 1/3 tloušťky větve, aby bylo zabráněno uváznutí prořezávače.
- K zamezení uváznutí prořezávač vždy vytáhněte s rotujícím pilovým řetězem z větve.

7 ÚDRŽBA A PÉČE

**VÝSTRAHA!****Nebezpečí zranění pořezáním**

Nebezpečí zranění pořezáním při sáhnutí na ostrohanné a pohybující se díly stroje i řezné nástroje.

- Před údržbou, ošetřováním a čištěním stroj vždy vypněte. Odstraňte akumulátor.
- Při údržbě, ošetřování a čištění vždy noste ochranné rukavice.

7.1 Pilový řetěz a vodící lišta

7.1.1 Výměna pilového řetězu a vodící lišty

Výměna pilového řetězu a vodící lišty

Pilový řetěz a vodící lišta jsou vystaveny velkému opotřebením. Pilový řetěz a vodící lištu neprodleně vyměňte, pokud není zaručena bezvadná funkce.

7.1.2 Obrácení vodící lišty

Aby se zabránilo jednostrannému opotřebením vodící lišty, při každé výměně řetězu ji obraťte.

7.1.3 Broušení pilového řetězu

**OPATRNĚ!****Nebezpečí poranění zpětným rázem**






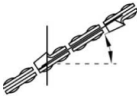


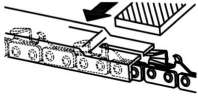

Poškozené nebo špatně nabroušené pilové řetězy zvyšují nebezpečí zpětného nárazu! Důsledkem mohou být zranění.

- Pravidelně čistěte pilový řetěz.
- Pravidelně kontrolujte poškození pilového řetězu a v případě potřeby jej vyměňte.
- Pokud neumíte pilový řetěz brousit: Obráťte se na zákaznický servis.

Pilový řetěz musí být broušen v následujících případech:

- Místo pilin je vyhozován pouze dřevěný prach.
- Prořezávač se musí při prořezání tlačít skrz dřevo.

Pro nezkušené uživatele: Nechte si pilový řetěz nabrousit u odborníka/v zákaznickém servisu. Chcete-li pilový řetěz brousit sami, respektujte následující hodnoty. Příslušenství získáte ve specializované prodejně.

Typ řetězu	Průměr pilníku	Úhel hlavy zubu	Úhel podříznutí	Úhel sklonu hlavy (55°)	Hloubka
					
		Úhel otáčení nástroje	Úhel sklonu nástroje	Stranový úhel	
					
Oregon 90PX040X	5/32"	30°	0°	80°	0,025"
					
Hloubka				Pilník	

**UPOZORNĚNÍ**

Při broušení uberte trochu materiálu!
K broušení pilového řetězu doporučujeme přístroj na broušení řetězů.

7.1.4 Čištění vodicí lišty

1. Pravidelně čistěte vodicí lištu a drážku vodicí lišty i otvory pro výstup oleje.
2. Ořep, který se vytvořil kvůli pilovému řetězu na vodicí liště, odstraňte plochým pilníkem.

7.2 Kontrola a čištění hnacího řetězového kola

Namáhání hnacího řetězového kola (05/2) je mimořádně velké. Proto proveďte:

1. Zuby hnacího řetězového kola pravidelně kontrolujte, zda nejsou opotřebené nebo poškozené.
2. Hnací řetězové kolo a upevnění vodicí lišty vyčistěte kartáčem.

**UPOZORNĚNÍ**

Opotřebené nebo poškozené hnací řetězové kolo snižuje životnost pilového řetězu, a proto musí být neprodleně vyměněno v zákaznickém servisu.

8 SKLADOVÁNÍ

Po každém použití stroj pořádně vyčistěte a, jsou-li k dispozici, umístěte všechny ochranné kryty. Přístroj uchovávejte na suchém, uzamykatelném místě a mimo dosah dětí.

Před přestávkami delšími než 30 dní proveďte následující práce:

1. Vyprázdňte olejovou nádrž na olej řetězové pily.
2. Sejměte pilový řetěz a vodicí lištu, vyčistěte a postříkejte olejem na ochranu proti korozi.
3. Stroj důkladně vyčistěte a uschovejte v suché místnosti.

POZOR!**Nebezpečí poškození stroje**

Zaschlý/zalepený olej na pilový řetěz při dlouhém skladování poškozuje díly vedoucí olej.

- Před delším skladováním olej na pilové řetězy odstraňte ze stroje.

9 POMOC PŘI PORUCHÁCH



OPATRNĚ!

Nebezpečí zranění

Ostrohranné a pohybující se části strojů mohou vést k poranění.

- Při údržbě, ošetřování a čištění vždy noste ochranné rukavice!

Porucha	Příčina	Odstranění
Vodící lišta a pilový řetěz jsou při běhu horké. Tvorba kouře.	Pilový řetěz je příliš napnutý.	Zkontrolujte napnutí řetězu. Dotáhněte pilový řetěz.
	Olejevá nádrž je prázdná.	Dolijte olej na pilový řetěz.
	Otvor pro výstup oleje anebo drážka vodící lišty jsou znečištěné.	Vyčistěte otvor pro výstup oleje anebo drážku vodící lišty.
Motor běží, ale pilový řetěz se nepohybuje.	Pilový řetěz je příliš napnutý.	Zkontrolujte napnutí řetězu. Dotáhněte pilový řetěz.
	Chyba stroje	Obráťte se na servis AL-KO.
Místo pilin je vyhazováno pouze dřevěný prach. Profezávač musí být tlačěn skrze dřevo.	Pilový řetěz je tupý.	Pilový řetěz nabruste nebo vyhledejte servis AL-KO.
Stroj nezvykle vibruje.	Chyba stroje	Obráťte se na servis AL-KO.
Další poruchy	Viz návod k použití „Multitool MT 42 – základní přístroj“.	



UPOZORNĚNÍ

V případě poruch, které nejsou v této tabulce uvedené nebo které nemůžete sami odstranit, se obraťte na náš zákaznický servis.

10 PŘEPRAVA

Přepravu provádějte podle následujících opatření:

1. Vypněte stroj.
2. Ze základního přístroje odstraňte akumulátor.
3. Vzájemně odpojte základní přístroj, prodlužovací trubku (je-li k dispozici) a přidavný stroj.



UPOZORNĚNÍ

Jmenovitá energie v akumulátoru činí více než 100 Wh! Proto dbejte na následující pokyny k přepravě!

Obsazený lithium-iontový akumulátor podléhá předpisům pro nebezpečné náklady, ale může být však přepravován za jednodušších podmínek:

- Díky privátním uživatelům může být akumulátor bez jakýchkoli dalších požadavků přepravován po silnici, jestliže jej uživatel zabalí podle pravidel maloobchodu a přeprava slouží k privátním účelům.
- Komerční uživatelé, kteří provádí přepravu ve spojení s hlavní činností (např. dodávky z a ke stavenišťům nebo předváděcím akcím), mohou rovněž využívat toto zjednodušení.

V obou shora uvedených případech musí být nutně učiněna předběžná opatření k zamezení uvolnění obsahu. V dalších případech musí být bezpodmínečně dodržovány předpisy zákona o nebezpečném zboží! Při nedodržování odeslateli a event. i dopravci hrozí velké pokuty.

Další pokyny k přepravě a odeslání

- Lithiové akumulátory přepravujte, resp. zasílejte pouze v nepoškozeném stavu.
- K přepravě akumulátoru používejte výhradně jen originální kartony nebo kartony vhodné pro nebezpečné zboží (není potřebné u akumulátorů se jmenovitou energií menší než 100 Wh).
- Zalepte otevřené akumulátorové kontakty, abyste zabránili zkratu.
- Akumulátor uvnitř obalu zajistěte před posunutím, aby se zabránilo poškození akumulátoru.
- Při přepravě, popř. odeslání zajistěte správné označení a dokumentaci zásilky (např. balíkovou službou nebo přepravní společností).
- Předem se informujte, zda je možná přeprava zvoleným kurýrem, a označte zásilku.

Doporučujeme vám obrátit se na odborníka na nebezpečné zboží k přípravě zásilky. Dbejte na eventuální další národní předpisy.

11 LIKVIDACE

pokyny k zákonu o elektrických a elektronických zařízeních (ElektroG)



- Elektrická a elektronická zařízení nepatří do domácího odpadu, ale odvázejí se k roztřídění, příp. k ekologické likvidaci!
- Staré baterie nebo akumulátory, které nejsou zabudovány do stroje pevně, je nezbytné před odevzdáním vyjmout! Jejich likvidace se řídí zákonem o bateriích.
- Vlastník, příp. uživatel elektrických a elektronických zařízení mají zákonnou povinnost je po použití vrátit.
- Konečný uživatel má vlastní odpovědnost za smazání svých osobních dat na likvidovaném starém stroji!

Symbol přeškrtnutého kontejneru na odpady znamená, že se elektrická a elektronická zařízení nesmí likvidovat prostřednictvím komunálního odpadu.

Elektrická a elektronická zařízení lze bezplatně odevzdat na následujících místech:

- Veřejnoprávní sběrné nebo likvidační stanice (např. komunální sběrné dvory)
- Prodejny elektrospotřebičů (stále a online), pokud má obchodník povinnost zpětného odběru, anebo ho nabízí dobrovolně.

Tato prohlášení platí pouze pro zařízení, která jsou instalována a prodávána v zemích Evropské unie a podléhají evropské právní směrnici 2012/19/EU. V zemích mimo Evropskou unii mohou platit odlišná ustanovení o likvidaci elektrických a elektronických zařízení.

Pokyny k zákonu o likvidaci baterií (BattG)



- Staré baterie a akumulátory nepatří do domácího odpadu, ale odvázejí se k roztřídění, příp. k ekologické likvidaci!
- Kvůli bezpečnému vyjmutí baterií nebo akumulátorů z elektropřístroje a pro informace o jeho typu, resp. o chemickém systému dbejte na následující údaje v návodu na použití, příp. montážním návodu.
- Vlastník, příp. uživatel baterií nebo akumulátorů mají zákonnou povinnost je po použití vrátit. Odevzdávání se omezuje na běžné množství v domácnosti.

Staré baterie mohou obsahovat škodliviny nebo těžké kovy, které mohou poškozovat životní prostředí a zdraví. Zužitkování starých baterií a využití v nich obsažených zdrojů přispívá k ochraně obou těchto důležitých statků.

Symbol přeškrtnutého kontejneru na odpady znamená, že se baterie a akumulátory nesmí likvidovat prostřednictvím komunálního odpadu.

Pokud se pod odpadkovým kontejnerem nacházejí nadto znaky Hg, Cd nebo Pb, označuje se tím následující:

- Hg: Baterie obsahuje víc než 0,0005 % rtuti
- Cd: Baterie obsahuje víc než 0,002 % kadmia
- Pb: Baterie obsahuje víc než 0,004 % olova

Baterie a akumulátory lze bezplatně odevzdat na následujících místech:

- Veřejnoprávní sběrné nebo likvidační stanice (např. komunální sběrné dvory)
- Prodejní místa baterií a akumulátorů
- Ve sběrných zařízeních společného systému odběru použitých baterií a nepotřebných zařízení
- Ve sběrných zařízeních výrobce (pokud je členem společného systému zpětného odběru)

Tato prohlášení platí pouze pro baterie a akumulátory, které se prodávají v zemích Evropské unie a podléhají evropské právní směrnici 2006/66/ES. V zemích mimo Evropskou unii mohou platit odlišná ustanovení o likvidaci baterií a akumulátorů.

12 ZÁKAZNICKÝ SERVIS/SERVIS

Máte-li nějaké dotazy k záruce, opravě nebo náhradním dílům, obraťte se prosím na nejbližší servis AL-KO. Najdete je na internetu pod následující adresou:

www.al-ko.com/service-contacts

13 ZÁRUKA

Případné vady na materiálu či výrobní závady na výrobku odstraníme během zákonné lhůty pro reklamaci nedostatků, a to dle našeho uvážení buď opravou, nebo dodáním náhradního výrobku. Lhůta pro reklamaci nedostatků se řídí právními ustanoveními země, ve které byl výrobek zakoupen.

Naše záruka platí jen v následujících případech: Záruka zaniká v následujících případech:

- Dodržujte tento návod k obsluze
- Svévolné pokusy o opravu
- Řádné zacházení
- Svévolné technické změny
- Použití originálních náhradních dílů
- Používání v rozporu s určeným účelem

Ze záruky jsou vyloučeny:

- Škody na laku, které jsou způsobeny normálním opotřebením.
- Opatřebované díly, které jsou na kartě náhradních dílů xxxxxx (x) označeny rámečkem.

Záruční doba začíná dnem nákupu prvním koncovým uživatelem. Rozhodující je datum na nákupním dokladu. S tímto záručním listem a originálem nákupního dokladu se obraťte na svého prodejce nebo nejbližší autorizovaný servis pro zákazníky. Zákonné nároky kupujícího na reklamaci nedostatků vůči prodávajícímu zůstávají tímto prohlášením nedotčeny.

14 PŘEKLAD ORIGINÁLNÍHO PROHLÁŠENÍ O SHODĚ ES

Viz návod k použití „Multitool MT 42 – základní přístroj“.



PREKLAD ORIGINÁLNEHO NÁVODU NA POUŽITIE

Obsah

1	O tomto návode na použitie.....	138	5.3	Kontrola mazania reťaze	145
1.1	Vysvetlenie symbolov a signálne slová	139	6	Správanie pri práci a technika práce (09 – 13)	145
2	Popis výrobku	139	7	Údržba a starostlivosť	146
2.1	Používanie v súlade s určením (01).....	139	7.1	Pílová reťaz a vodiaca lišta.....	146
2.2	Možné predvídateľné chybné použitie.....	139	7.1.1	Výmena pílovej reťaze a vodiacej lišty	146
2.3	Zvyškové nebezpečenstvá	139	7.1.2	Otočenie vodiacej lišty	146
2.4	Symbole na nastavci vyvetvovacej píly.....	139	7.1.3	Brúsenie pílovej reťaze	146
2.5	Bezpečnostné a ochranné zariadenia	140	7.1.4	Čistenie vodiacej lišty	147
2.6	Prehľad výrobku	140	7.2	Kontrola a čistenie hnacieho reťazového kolesa	147
3	Bezpečnostné pokyny.....	140	8	Skladovanie.....	147
3.1	Obsluha.....	140	9	Pomoc pri poruchách	147
3.2	Osobné ochranné prostriedky	140	10	Preprava.....	148
3.3	Bezpečnosť pracovného miesta.....	140	11	Likvidácia.....	148
3.4	Bezpečnosť osôb a zvierat.....	140	12	Zákaznícky servis.....	149
3.5	Bezpečnosť zariadenia	141	13	Záruka	150
3.6	Bezpečnosť elektrických súčastí.....	141	14	ES vyhlásenie o zhode.....	150
3.7	Bezpečnostné upozornenia pre reťazové píly	141			
3.8	Príčiny a zabránenie spätnému rázu..	142			
3.9	Bezpečnostné pokyny k vyvetvovacej píle	142			
3.9.1	Pracovné pokyny (01).....	142			
3.9.2	Vibračné zaťaženie.....	143			
3.9.3	Zaťaženie hlukom.....	143			
4	Montáž a uvedenie do prevádzky	143			
4.1	Montáž vodiacej lišty a pílovej reťaze (02 – 06).....	143			
4.2	Napnutie a povolenie pílovej reťaze (07).....	144			
4.3	Doplnenie reťazového oleja (08).....	144			
4.4	Prípevnenie popruhu na základný prístroj	145			
4.5	Nasadenie nastavca na základný prístroj	145			
5	Obsluha	145			
5.1	Zapnutie a vypnutie prístroja.....	145			
5.2	Kontrola napnutia reťaze.....	145			

1 O TOMTO NÁVODE NA POUŽITIE

- U nemeckej verzii sa jedná o originálny návod na použitie. Všetky ostatné jazykové verzie sú preklady originálneho návodu na použitie.
- Je bezpodmienečne potrebné, aby ste si pred uvedením zariadenia do prevádzky starostlivo prečítali tento návod na použitie. Je to predpoklad pre bezpečnú prácu a bezporuchové zaobchádzanie.
- Návod na obsluhu si uschovajte vždy tak, aby ste si ho mohli prečítať, keď budete potrebovať nejakú informáciu k zariadeniu.
- Zariadenie postupujte ďalším osobám len spolu s týmto návodom na obsluhu.
- Prečítajte si a dbajte na bezpečnostné a výstražné pokyny v tomto návode na použitie.

1.1 Vysvetlenie symbolov a signálne slová



NEBEZPEČENSTVO!

Upozornenie na bezprostredne hroziacu nebezpečnú situáciu, ktorá má – v prípade, že sa jej nepredíde – za následok smrť alebo ťažké zranenie.



VAROVANIE!

Upozornenie na potenciálne hroziacu nebezpečnú situáciu, ktorá by mohla mať – v prípade, že sa jej nepredíde – za následok smrť alebo ťažké zranenie.



POZOR!

Upozornenie na potenciálne hroziacu nebezpečnú situáciu, ktorá by mohla mať – v prípade, že sa jej nepredíde – za následok ľahké alebo stredne ťažké zranenie.

POZOR!

Upozornenie na situáciu, ktorá by mohla mať – v prípade, že sa jej nepredíde – za následok vecné škody.



UPOZORNENIE

Špeciálne pokyny pre lepšiu zrozumiteľnosť a zaobchádzanie.

2 POPIS VÝROBKU

Vyvetvovacia píla vám umožní pohodlné a bezpečné odvetvenie stromov a iných drevín zo zeme. Namáhavé a nebezpečné práce na rebríku a na strome sú minulosťou.

2.1 Používanie v súlade s určením (01)

Nástavec vyvetvovacej píly CSA 4220 sa sme používať výlučne spolu so základným prístrojom MT 42. Celý prístroj je určený na odvetvovanie pevne stojacich stromov a iných drevín zo zeme. Používateľ pritom musí stáť pevne na zemi (01).

Používajte výlučne biologicky odbúrateľný reťazový olej.

Základný prístroj, ako aj príslušenstvo sú určené výlučne pre použitie v súkromí. Na každé iné použitie, ako aj na nedovolené nadstavby a prestavby sa pozerá ako na použitie v rozpore s účelom a má za následok prepadnutie záruky, ako aj stratu zhody (značka CE) a odmietnutie akejkoľvek zodpovednosti voči škodám používateľa alebo tretej osoby zo strany výrobcu.

2.2 Možné predvídateľné chybné použitie

- Nepíľte vetvy, ktoré sa nachádzajú priamo alebo pod ostrým uhlom nad používateľom alebo inými osobami.
- Pri použití prístroja nestojte na rebríku.
- Používajte len jednu predlžovaciu rúru, a to aj v prípade, ak je k dispozícii viac predlžovacích rúr.
- Nepoužívajte starý olej alebo minerálny olej.



2.3 Zvyškové nebezpečenstvá

Aj pri správnom používaní prístroja vždy zostáva určité zvyškové riziko, ktoré sa nedá vylúčiť. Z druhu a konštrukcie prístroja môžu podľa spôsobu použitia vyplývať nasledujúce potenciálne nebezpečenstvá:

- kontakt s odlietajúcimi pilinami a s olejovým prachom,
- vdychnutie drobných častíc pilín a olejového prachu,
- zranenie z dôvodu odlietajúcich častí pílovej reťaze,
- rezné rany spôsobené pílovou reťazou.

2.4 Symboly na nástavci vyvetvovacej píly

Symbol	Význam
	Buďte mimoriadne opatrní pri manipulácii!
	Minimálna vzdialenosť od elektrických vedení a vodičov 10 m!
	Pred uvedením do prevádzky si prečítajte návod na použitie!
	Noste ochranné okuliare, ochranu sluchu a prilbu!
	Noste bezpečnostnú obuv!

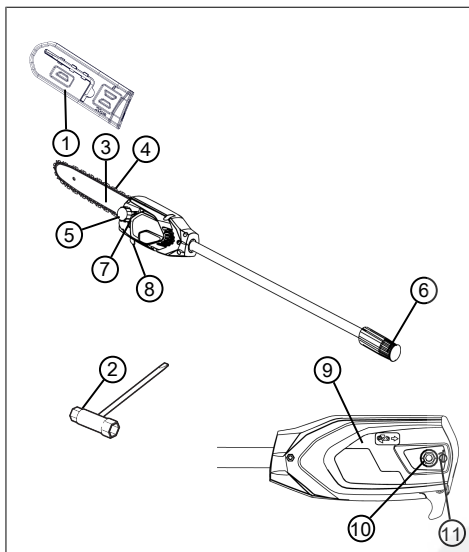
Symbol	Význam
	Noste ochranné rukavice!
	Chráňte pred dažďom a vlhkosťou!

2.5 Bezpečnostné a ochranné zariadenia

Ochranný kryt vodiacej lišty

Pred prepravou musí byť ochranný kryt nasunutý na vodiacu lištu a reťazovú pílu, aby sa predišlo zraneniam osôb a poškodeniu vecí.

2.6 Prehľad výrobku



Č.	Konštrukčná časť
1	Ochranný kryt vodiacej lišty
2	Kombinovaný kľúč
3	Vodiaca lišta
4	Reťaz
5	Plniaci otvor olejovej nádrže
6	Spojka pre predlžovaciu rúru, resp. základný prístroj

Č.	Konštrukčná časť
7	Priehľadné okienko olejovej nádrže
8	Hák
9	Kryt reťazového kolesa
10	Upevňovacia matica
11	Skrutka na napínanie reťaze

3 BEZPEČNOSTNÉ POKYNY

3.1 Obsluha

- Mladiství mladší ako 16 rokov alebo osoby, ktoré nie sú oboznámené s návodom na obsluhu, zariadenie nesmú používať. Rešpektujte bezpečnostné predpisy týkajúce sa minimálneho veku používateľa, eventuálne platné v danej krajine.
- Zariadenie neobsluhujte pod vplyvom alkoholu, drog alebo liekov.

3.2 Osobné ochranné prostriedky

- Aby sa predišlo zraneniam hlavy a končatín, ako aj poškodeniam sluchu, musí sa nosiť predpísaný odev a ochranné prostriedky.
- Osobné ochranné prostriedky tvoria:
 - ochranná prilba, ochranné okuliare a ochrana dýchacích ciest
 - dlhé nohavice a pevná obuv
 - pri údržbe a ošetrovaní: ochranné rukavice

3.3 Bezpečnosť pracovného miesta

- Pracujte len pri dennom svetle alebo veľmi jasnom umelom osvetlení.
- Pred začiatkom práce odstráňte z pracovného priestoru nebezpečné predmety, napr. kónare, kusy skla a kovu, kamene.
- Dávajte pozor na vašu vlastnú stabilitu.

3.4 Bezpečnosť osôb a zvierat

- Zariadenie používajte len na tie práce, na ktoré je určený. Používanie nezodpovedajúce účelu určenia môže viesť k zraneniam a vecným škodám.
- Prístroj zapnite len vtedy, ak sa v pracovnom priestore nenachádzajú žiadne osoby a zvieratá.
- Ruky a nohy, resp. ostatné časti tela držte v dostatočnej vzdialenosti od pohybujúcich sa dielov prístroja (napr. pílová reťaz, rezný nástroj).

- Diely prístroja, napr. kryty motora a rezacie nástroje, sa môžu v priebehu používania silne zohriať. Nedotýkajte sa ich. Po vypnutí počkajte, kým sa neochladia.

3.5 Bezpečnosť zariadenia

- Prístroj používajte len, ak sú splnené nasledujúce podmienky:
 - Zariadenie nie je znečistené.
 - Zariadenie nevykazuje žiadne poškodenie.
 - Všetky ovládacie prvky sú funkčné.
- Všetky rukoväte prístroja udržiavajte suché a čisté.
- Zariadenie nepreťažujte. Toto zariadenie je určené na nenáročnú prácu na súkromných pozemkoch. Preťaženie spôsobuje poškodenie prístroja.
- Zariadenie nikdy nepoužívajte s opotrebovanými alebo chybnými dielmi. Chybné diely vždy vymeňte za originálne náhradné diely výrobcu. Ak sa zariadenie používa s opotrebovanými alebo chybnými dielmi, voči výrobcovi nie je možné si uplatňovať nároky vyplývajúce zo záruky.

3.6 Bezpečnosť elektrických súčastí

- Aby sa zabránilo skratom a zničeniu elektrických konštrukčných prvkov:
 - Zariadenie chráňte pred vlhkosťou a nepoužívajte ho v daždi.
 - Zariadenie neostrekujte vodou.
 - Zariadenie neotvárajte.



UPOZORNENIE

Dodržiavajte bezpečnostné pokyny k akumulátoru a nabíjačke v samostatných návodoch na prevádzku.

3.7 Bezpečnostné upozornenia pre reťazové píly

- Pri zapnutej píle majte všetky časti tela vzdialené od pílovej reťaze. Pred naštartovaním píly sa ubezpečte, že sa pílová reťaz ničoho nedotýka. Moment nepozornosti pri používaní reťazovej píly môže viesť k tomu, že pílová reťaz zachytí odev alebo časti tela.
- Reťazovú pílu držte vždy svojou pravou rukou za zadnú rukoväť a ľavou rukou za prednú rukoväť. Držanie reťazovej píly v opačnom pracovnom postojí zvyšuje riziko zranení a nesmie sa používať.
- Elektrické náradie sa smie držať len za izolovanú plochu rukoväte, lebo inak by mohlo dôjsť k dotyku s vedeniami zakrytými reťazou píly. Reťaze píly, ktoré sa dotýkajú drôtu pod elektrickým napätím, spôsobia, že kovové diely elektrického náradia budú pod napätím a mohlo by dôjsť k zásahu obsluhy elektrickým prúdom.
- Noste ochranné okuliare a ochranu sluchu. Odporúča sa použitie ďalších ochranných prostriedkov na hlavu, ruky, nohy a chodidlá. Vhodný ochranný odev znižuje nebezpečenstvo zranenia v dôsledku odlietajúcich pilín a náhodného dotyku pílovej reťaze.
- S reťazovou pílou nepracujte na strome. Pri prevádzke na strome hrozí nebezpečenstvo zranenia.
- Vždy dbajte na pevný postoj a reťazovú pílu používajte vždy len na pevnom, bezpečnom a rovnom povrchu. Šmykľavý povrch alebo nestabilné stanoviská, ako státie na rebríku, môžu viesť k strate rovnováhy alebo k strate kontroly nad reťazovou pílou.
- Pri rezaní konára, ktorý je napnutý, počítajte s jeho spätným pohybom. Keď sa pnutie v drevených vlákien uvoľní, napnutý konár môže zasiahnuť obsluhujúcu osobu a/alebo spôsobiť stratu kontroly nad reťazovou pílou.
- Buďte zvlášť pozorný pri rezaní krovia a mladých stromov. Tenký materiál sa môže zachytiť v pílovej reťazi a môže vás udrieť alebo vyviest' z rovnováhy.
- Reťazovú pílu noste za predné držalo vo vypnutom stave, pílovú reťaz otočte smerom od tela. Pri preprave a uskladnení reťazovej píly na ňu vždy natiahnite ochranný kryt. Starostlivo zaochádzanie s reťazovou pílou znižuje pravdepodobnosť neúmyselného dotyku s pohybujúcou sa pílovou reťazou.
- Riadte sa pokynmi ohľadom mazania, napnutia reťaze a výmeny príslušenstva. Neodborne napnutá alebo namazaná reťaz sa môže roztrhnúť alebo zvýšiť riziko spätného rázu.
- Rukoväte udržiavajte suché, čisté a bez oleja a tuku. Mastné, olejové rukoväte sú šmykľavé a vedú k strate kontroly.
- Píľte len drevo. Reťazovú pílu nepoužívajte na práce, na ktoré nie je určená. Príklad: Reťazovú pílu nepoužívajte na píle-

nie plastu, muriva alebo stavebných materiálov, ktoré nie sú z dreva. Používanie reťazovej píly na práce v rozpore s určením môže viesť k nebezpečným situáciám.

3.8 Príčiny a zabránenie spätnému rázu

Spätný ráz sa môže vyskytnúť, keď sa špička vodiacej lišty dotkne nejakého predmetu alebo keď sa drevo ohne a pílová reťaz sa zasekne v reze.

Dotyk so špičkou lišty môže v niektorých prípadoch viesť k neočakávanej reakcii smerom dozadu, pri ktorej sa vodiaca lišta náhle pohne smerom hore a k obsluhujúcej osobe.

Zaseknutie pílovej reťaze na hornej hrane vodiacej lišty môže lištu prudko hodiť dozadu smerom k obsluhu.

Každá z týchto reakcií môže viesť k strate kontroly nad pilou a môže spôsobiť ťažké zranenie. Nespoliehajte sa výlučne na bezpečnostné zariadenia zabudované v reťazovej píle. Ako používateľ reťazovej píly by ste mali vykonať rôzne opatrenia, aby ste mohli pracovať bez nehôd a zranení.

Spätný ráz je dôsledkom nesprávneho alebo chybného používania elektrického náradia. Je možné mu zabrániť vhodnými preventívnymi opatreniami, ako je to popísané ďalej:

- **Pílu držte pevne oboma rukami, pričom palce a prsty obopínajú rukoväť reťazovej píly. Telo a paže uveďte do takej polohy, v ktorej dokážete odolať silám pri spätnom ráze.** Po vykonaní vhodných opatrení môže obsluhujúca osoba ovládať sily spätného rázu. Reťazovú pílu nikdy nepúšťajte.
- **Vyhýbajte sa abnormálnemu držaniu tela a nepíľte nad výškou ramien.** Tým sa zabráni neúmyselnému dotyku so špičkou lišty a umožní sa lepšia kontrola reťazovej píly v neočakávaných situáciách.
- **Vždy používajte náhradné lišty a pílové reťaze predpísané výrobcom.** Nesprávne náhradné lišty a pílové reťaze môžu viesť k roztrhnutiu reťaze a/alebo k spätnému rázu.
- **Za účelom brúsenia a údržby pílovej reťaze dodržiavajte pokyny výrobcu.** Príliš nízke obmedzovače hĺbky zvyšujú sklon k spätnému rázu.

3.9 Bezpečnostné pokyny k vyvetvovacej píle

3.9.1 Pracovné pokyny (01)

- Pri odvetvovaní nadvihnite vyvetvovacia pílu (01/1) maximálne pod uhlom 60° (01/2). V

prípade ostrého uhla sa nevyhnutne dostanete do oblasti, do ktorej môžu spadať odpílené vetvy. Vždy stojte mimo tejto oblasti.

- Vopred si naplánujte únikovú cestu z dôvodu ústupu pred padajúcimi konármi. Na tejto ceste nesmú byť žiadne prekážky, napr. odpílené konáre alebo klzké miesta, ktoré by mohli prekážať v ústupe.
- Dodržujte bezpečný odstup od okolo stojacich osôb, zvierat, predmetov a budov. Táto vzdialenosť musí byť minimálne cca 2,5 násobok dĺžky píleného konára. Ak je to možné, konár píľte postupne.
- Nesnažte sa odpíliť konár, ktorého priemer je väčší, ako dĺžka lišty.
- Zabráňte tomu, aby sa pohybujúce konáre alebo predmety zachytili do pílovej reťaze. V tomto prípade vyvetvovacia pílu okamžite vypnite.
- Vyberte akumulátor zo základného prístroja a nasuňte ochranný kryt na pílovú reťaz v prípade:
 - kontrolných, nastavovacích a čistiacich prác,
 - prác na vodiacej lište a pílovej reťazi,
 - opustenia prístroja,
 - Preprava
 - uskladnenia,
 - údržby a opravy,
 - nebezpečenstva.
- Od nadzemných elektrických vedení udržiajte minimálnu vzdialenosť 10 m.

3.9.2 Vibračné zaťaženie



VAROVANIE!

Nebezpečenstvo kvôli vibráciám

Skutočná hodnota vibračnej emisie pri použití prístroja sa môže líšiť od výrobcom uvedenej hodnoty. Pred použitím, resp. počas používania zohľadnite nasledujúce ovplyvňujúce faktory:

- Je prístroj použitý v súlade s jeho určením?
- Je materiál rezaný, resp. opracovaný správnym spôsobom?
- Je prístroj v riadnom prevádzkovom stave?
- Je rezný nástroj riadne naostrený, resp. je namontovaný správny rezný nástroj?
- Sú držiaky a prípadné protivibračné držiaky namontované a sú pevne spojené s prístrojom?

- Zariadenie používajte len pri otáčkach motora, ktoré sú potrebné na vykonanie danej práce. Vyhybajte sa používaniu maximálneho počtu otáčok, aby ste znížili hluk a vibrácie.
- V prípade nesprávneho použitia a údržby sa môže zvýšiť hlučnosť a vibrácia zariadenia. To vedie k poškodeniu zdravia. V tomto prípade zariadenie okamžite vypnite a nechajte ho opraviť v autorizovanom servise.
- Stupeň vibračného zaťaženia závisí od vykonávanej práce, resp. použitia zariadenia. Odhadnite toto zaťaženie a zaradte dostatočné pracovné prestávky. Týmto sa podstatne zníži vibračné zaťaženie počas celej pracovnej doby.
- Pri dlhšom používaní je používateľ vystavený vibráciám, čo môže spôsobiť obehové problémy („biele prsty“). Za účelom zníženia tohto rizika noste pracovné rukavice a udržiavajte ruky teplé. Ak zbadáte symptómy „bielych prstov“, okamžite vyhľadajte lekársku pomoc. K týmto symptómom patria: necitlivosť, strata citlivosti, mravčenie, svrbenie, bolesť, strata sily, zmena farby alebo stavu pokožky. Tými- to symptómami sú spravidla postihnuté prsty, dlane alebo tep. Pri nízkych teplotách je nebezpečenstvo väčšie.
- Počas pracovného dňa zaradte dlhšie prestávky, aby ste si odpočinuli od hluku a vibrácií. Prácu naplánujte tak, aby použitie zaria-

dení so silnými vibráciami bolo rozdelené na viac dní.

- Ak sa počas používania zariadenia necítite dobre alebo zbadáte zmenu farby pokožky na rukách, okamžite prerušte prácu. Zaradte dostatočné pracovné prestávky. Bez dostatočných pracovných prestávok môže dôjsť k vibračnému syndrómu dlaní a paží.
- Minimalizujte riziko vystavenia vibráciám. Zariadenie ošetrte podľa pokynov návodu na použitie.
- V prípade častého používania zariadenia kontaktujte obchodného zástupcu ohľadom zabezpečenia protivibračného príslušenstva (napr. držiaky).
- Vyhybajte sa používaniu prístroja pri teplotách do 10 °C. V pracovnom pláne určite, ako sa má obmedziť vibračné zaťaženie.

3.9.3 Zaťaženie hlukom

Pri práci s týmto zariadením sa nedá vyhnúť určitému zaťaženiu hlukom. Hlučné práce vykonávajte v povolených a na to určených obdobiach. Dodržiavajte aj prípadné odдыхové časy a vykonávanie prác obmedzte na nevyhnutnú dobu. V záujme Vašej osobnej ochrany a ochrany osôb, ktoré sa zdržiavajú v blízkosti, sa musí nosiť vhodná ochrana sluchu.

4 MONTÁŽ A UVEDENIE DO PREVÁDZKY

4.1 Montáž vodiacej lišty a pílovej reťaze (02 – 06)



POZOR!

Nebezpečenstvo poranenia na pílovej reťazi

Rezné hrany pílovej reťaze sú veľmi ostré, takže pri práci reťazovou pilou môže dôjsť k rezným ranám. Pred každou prácou na pílovej reťazi dodržujte nasledovné:

- Zariadenie vypnite a vyberte akumulátor.
 - Noste bezpečnostné rukavice.
1. Povoľte (02/a) upevňovaciu maticu (02/1) krytu reťazového kolesa (02/2). Odstráňte upevňovaciu maticu a kryt reťazového kolesa.
 2. Povoľte skrutku na napínanie reťaze (03/1) skrutkovačom na kombinovanom kľúči. Skrutku na napínanie reťaze otáčajte dovtedy,

kým sa upínací čap (03/2) nenachádza pri zadnom konci závitú (03/a).

3. Nasadenie pílovej reťaze:

- Rezné zuby (04/1) pílovej reťaze (04/2), ktoré musia byť na vodiacej lište smerom hore, nastavte (04/a) smerom k špičke vodiacej lišty (04/3).

Upozornenie: Dbajte na správne namontovanú reťaz!

- Pílovú reťaz (04/2) zasuňte do drážky (04/4) vodiacej lišty a navlečte ju celú okolo vodiacej lišty.

4. Vodiacu lištu spolu s nasadenou pílovou reťazou vložte do otvoreného telesa:

- pílovú reťaz (05/1) prevedte okolo hnacieho reťazového kolesa (05/2).
- Vodiacu lištu (05/3) urovnajte tak, aby vodiaci čap (05/4) zapadol do dlhého otvoru (05/5) vodiacej lišty.
- Vodiacu lištu (05/3) urovnajte tak, aby upínacie čapy reťaze (05/6) zapadli do obidvoch upínacích otvorov (05/7).
- Pílovú reťaz (05/1) nastavte tak, aby sa nachádzala v drážke vodiacej lišty (05/3) a hnacieho reťazového kolesa (05/2).

5. Nasadte kryt reťazového kolesa (06/1) a dotiahnite (06/a) upevňovaciu maticu (06/2).

6. Napnite pílovú reťaz ().

4.2 Napnutie a povolenie pílovej reťaze (07)

1. Miernе povolte upevňovaciu maticu krytu.

2. Napnite pílovú reťaz pomocou kombinovaného kľúča:

- Napnutie pílovej reťaze: Otáčajte upínaciu skrutku reťaze (07/1) v smere hodinových ručičiek (07/a).
- Povolenie pílovej reťaze: Upínaciu skrutku pílovej reťaze (07/1) otáčajte proti smeru hodinových ručičiek (07/b).

3. Skontrolujte napnutie reťaze (pozri *Kapitola 5.2 "Kontrola napnutia reťaze", strana 145*). V prípade potreby zopakujte predchádzajúci krok.

4.3 Doplnenie reťazového oleja (08)

V prístroji sa pri dodávke nenachádza žiadny reťazový olej!

POZOR!

Nebezpečenstvo poškodenia prístroja

Používanie prístroja bez reťazového oleja vedie k poškodeniu pílovej reťaze a vodiacej lišty.

- Prístroj neprevádzkujte bez reťazového oleja.
- Pred začatím prác dolejte do olejovej nádrže reťazový olej a počas prevádzky kontrolujte hladinu oleja.
- Aspoň pred začatím prác vždy skontrolujte, či funguje mazanie reťaze.

Životnosť a rezací výkon pílovej reťaze závisí od optimálneho mazania. Počas prevádzky je pílová reťaz automaticky mazaná olejom.

POZOR!

Nebezpečenstvo poškodenia prístroja

Používanie starého oleja na mazanie reťaze vedie kvôli obsiahnutým kovovým časticiam k predčasnému opotrebeniu vodiacej lišty a pílovej reťaze. Okrem toho záruka výrobcu stráca svoju platnosť.

- Nikdy nepoužívajte starý olej, ale len biologicky odbúrateľný olej na pílovú reťaz.

POZOR!

Nebezpečenstvo poškodenia životného prostredia

Používanie minerálneho oleja na mazanie reťaze vedie k značnému poškodeniu životného prostredia.

- Nikdy nepoužívajte minerálny olej, ale len biologicky odbúrateľný olej na pílovú reťaz.

Pred každým začatím práce a pri každej výmene akumulátora vždy skontrolujte hladinu oleja a v prípade potreby reťazový olej doplňte:

1. Hladinu oleja skontrolujte v priehľadnom okienku (08/1) olejovej nádrže. Olej musí byť vždy viditeľný. Minimálna a maximálna hladina oleja sa nesmie prekročiť.
2. Vytvetovaciu pílu položte vodorovne na pevný podklad a podržte ju v tejto polohe.
3. Prístroj okolo uzáveru olejovej nádrže (08/2) očistite.
4. Odkrúťte uzáver olejovej nádrže (08/2).

5. Olejovú nádrž naplňte biologicky odbúrateľným olejom na pílovú reťaz. Prítom v priezore (08/1) kontrolujte hladinu oleja. Nenechajte, aby olej pretiekol!
 - Pre jednoduchšie plnenie použite lievik.
 - Do olejovej nádrže sa nesmie dostať žiadna špina.
6. Uzáver olejovej nádrže (08/2) opäť nakrúťte.

4.4 Pripevnenie popruhu na základný prístroj

Pozri návod na použitie „Viacúčelový základný prístroj Multitool MT 42“.

4.5 Nasadenie nástavca na základný prístroj

Pozri návod na použitie „Viacúčelový základný prístroj Multitool MT 42“.

5 OBSLUHA



POZOR!

Nebezpečenstvo popálenia

Skriňa prevodovky sa počas prevádzky zohreje.

- Nedotýkajte sa skrine prevodovky.

5.1 Zapnutie a vypnutie prístroja

Pozri návod na použitie „Viacúčelový základný prístroj Multitool MT 42“.

5.2 Kontrola napnutia reťaze

Napnutie reťaze kontrolujte častejšie, lebo nové pílové reťaze sa predlžujú.

1. Pílovú reťaz trochu potiahnite rukou a pritom kontrolujte:
 - V studenom stave: Pílová reťaz je správne napnutá, keď sa dá v strede vodiacej lišty nadvíhnuť o cca 3 – 4 mm a keď sa dá ľahko pretiahnuť rukou. Pri prevádzkovej teplote sa pílová reťaz predlží a previsa.
 - Hnacie články pílovej reťaze nesmú vystúpiť z drážky na spodnej strane vodiacej lišty – pílová reťaz by inak mohla odskočiť.
2. V prípade potreby pílovú reťaz napnite ().

5.3 Kontrola mazania reťaze

Skontrolujte funkciu automatického mazania reťaze tak, že vyvetvovacia pílu zapnete a podržíte ju špičkou ku kartónu alebo papieru na zemi.

POZOR!

Nebezpečenstvo poškodenia prístroja

Dotyk so zemou vedie nevyhnutne k otupeniu pílovej reťaze.

- Pílou sa nedotýkajte zeme a dodržiavajte bezpečnostnú vzdialenosť 20 cm!

1. Prístroj zapnite.
2. Špic vodiacej lišty držte v smere kartónu alebo papiera na zemi.
 - Ak sa ukáže zväčšujúca sa olejová stopa, mazanie reťaze pracuje bezchybne.
 - Ak sa napriek plnej nádrži olejová stopa neukáže: Vyčistite otvor pre prívod oleja a drážku vodiacej lišty.

Ak to problém nevyrieši, obráťte sa, prosím, na náš zákaznícky servis.

6 SPRÁVANIE PRI PRÁCI A TECHNIKA PRÁCE (09 – 13)



VAROVANIE!

Zvýšené nebezpečenstvo pádu

Keď práce vykonávate z vyvýšenej pozície (napr. z rebríka), hrozí zvýšené nebezpečenstvo pádu.

- Prístrojom pracujte vždy zo zeme a dbajte na stabilný postoj.
- Dodržujte bezpečnostné pokyny.

- Stojte tak, aby ste pílenie mohli vykonať približne pod uhlom 90° voči vetve (09/a).
- Hrubé konáre píľte postupne, aby ste mali lepšiu kontrolu nad miestom dopadu (10/1).
- Nikdy nepíľte do vydutej časti na mieste styku konára so stromom, aby ste zlepšili hojenie rany a aby ste predišli hnilobe (11).
- Pri pílení prítlačte (12/a) ku konáru (12/2) zachytávací drapák (12/1) vyvetvovacej píly, aby ste ju stabilizovali na konári.
- Pred odpílením konára (13/b) vytvorte odľahčovací rez (13/a) na spodnej strane konára. Takto možno predísť odtrhnutiu kôry, ako aj poškodeniu stromu s následným ťažkým hojením. Odľahčovací rez by nemal byť hlbší ako 1/3 priemeru konára, aby sa zabránilo zovretiu vyvetvovacej píly.
- Vyvetvovacia pílu vyťahujte z konára vždy s točiacou sa reťazou, aby sa nezasekla.

7 ÚDRŽBA A STAROSTLIVOSŤ



VAROVANIE!

Nebezpečenstvo zranenia porezaním

Nebezpečenstvo zranenia porezaním pri zasahovaní do priestoru s ostrými a pohybujúcimi sa dielmi prístroja, ako aj do priestoru rezného nástroja.

- Pred údržbárskymi, ošetrovacími a čistiacimi prácami prístroj vždy vypnite. Vyberte akumulátor.
- V priebehu údržbárskych, ošetrovacích a čistiacich prác vždy noste ochranné rukavice.

7.1 Pílová reťaz a vodiaca lišta

7.1.1 Výmena pílovej reťaze a vodiacej lišty

Výmena pílovej reťaze a vodiacej lišty

Pílová reťaz a vodiaca lišta sú vystavené veľkému opotrebovaniu. Pílový reťaz a vodiacu lištu vymeňte ihneď, keď nie je zaručená bezchybná funkčnosť.

7.1.2 Otočenie vodiacej lišty

Aby sa zabránilo jednostrannému opotrebeniu vodiacej lišty, otáčajte ju pri každej výmene pílovej reťaze.

7.1.3 Brúsenie pílovej reťaze



POZOR!

Nebezpečenstvo poranenia v dôsledku spätného rázu

Poškodené alebo nesprávne nabrúsené pílové reťaze zvyšujú nebezpečenstvo spätného rázu! Dôsledkom môžu byť zranenia.

- Pílový reťaz čistite pravidelne.
- Pravidelne kontrolujte či pílový reťaz nie je poškodená a v prípade potreby ju vymeňte.
- Ak nie ste spokojný s ostrosťou pílovej reťaze: Obráťte sa na zákaznícky servis.

Pílová reťaz musí byť nabrúsená v nasledujúcich prípadoch:

- píla namiesto pilín vyhadzuje už len drevený prach,
- vyvetvovacia píla sa pri opílovaní musí cez drevo pretlačiť.

Pre neskúseného používateľa: Pílový reťaz nechajte nabrúsiť odborníkovi/zákazníckemu servisu. Ak pílový reťaz brúsite sami, dodržujte nižšie uvedené hodnoty. Príslušenstvo môžete kúpiť v špecializovanom obchode.

Typ reťaze	Priemer pilníka	Uhol hlavy zubu	Uhol podrezania	Uhol sklonu hlavy zubu (55°)	Rozmer hĺbky
		Uhol otáčania nástroja	Uhol sklonu nástroja	Bočný uhol	
Oregon 90PX040X	5/32"	30°	0°	80°	0,025"

Typ reťaze	Priemer pilníka	Uhol hlavy zubu	Uhol podrezenia	Uhol sklonu hlavy zubu (55°)	Rozmer hĺbky
 <p>Rozmer hĺbky</p>				 <p>Pilník</p>	

**UPOZORNENIE**

Pri brúsení odoberajte málo materiálu!
Na brúsenie pílovej reťaze odporúčame prístroj na brúsenie reťaze.

7.1.4 Čistenie vodiacej lišty

1. Pravidelne očistite vodiacu lištu a drážku vodiacej lišty, ako aj výstupné otvory oleja.
2. Zaoblenia na vodiacej lište, ktoré vytvára pilová reťaz, odstráňte plochým pilníkom.

7.2 Kontrola a čistenie hnacieho reťazového kolesa

Namáhanie hnacieho reťazového kolesa (05/2) je veľmi veľké. Vykonaajte preto nasledujúce postupy:

1. Pravidelne kontrolujte opotrebovanie alebo poškodenie zubov hnacieho reťazového kolesa.
2. Očistite hnacie reťazové koleso a prípevnenie vodiacej lišty kefou.

**UPOZORNENIE**

Opotrebované alebo poškodené hnacie reťazové koleso znižuje životnosť pílovej reťaze a preto musí byť bezodkladne vymenené v zákazníckom servise.

8 SKLADOVANIE

Po každom použití zariadenie dôkladne vyčistite a – v prípade potreby – nasadte všetky ochranné kryty. Prístroj skladujte na suchom, uzamykateľnom mieste, mimo dosahu detí.

Pred prerušením prevádzky, ktoré trvá viac ako 30 dní, vykonajte nasledujúce práce:

1. Vyprázdňte nádrž reťazového oleja.
2. Pílovú reťaz a vodiacu lištu zložte, vyčistite a nastriekajte olejom proti korózii.
3. Prístroj dôkladne vyčistite a skladujte na suchom mieste.

POZOR!**Nebezpečenstvo poškodenia prístroja**

Pri dlhšom skladovaní zaschnutý/zlepený reťazový olej poškodzuje súčiastky rozvodu oleja.

- Reťazový olej pred každým dlhším skladovaním odstráňte z prístroja.

9 POMOC PRI PORUCHÁCH**POZOR!****Nebezpečenstvo zranenia**

Ostré a pohybujúce sa diely prístroja môžu spôsobiť zranenia.

- V priebehu údržbárskych, ošetrovacích a čistiacich prác vždy noste ochranné rukavice!

Porucha	Príčina	Odstránenie
Vodiaca lišta a pílová reťaz sa ohrievajú. Vzniká dym.	Pílová reťaz je príliš napnutá.	Skontrolujte napnutie reťaze. Pílovú reťaz dodatočne napnite.
	Olejová nádrž je prázdna.	Doplňte reťazový olej.
	Otvor pre prívod oleja a/alebo drážka vodiacej lišty sú znečistené.	Otvor pre prívod oleja a drážku vodiacej lišty očistite.
Motor beží, ale pílová reťaz sa nehýbe.	Pílová reťaz je príliš napnutá.	Skontrolujte napnutie reťaze. Pílovú reťaz dodatočne napnite.
	Porucha prístroja	Vyhľadajte servisné miesto spoločnosti AL-KO.

Porucha	Príčina	Odstránenie
Namiesto pílin vyhadzuje prístroj už len drevený prach. Vyvetvovacia píla sa musí pretlačiť cez drevo.	Pílová reťaz je tupá.	Pílovú reťaz naostríte alebo vyhľadajte servis AL-KO.
Prístroj vibruje nezvyčajným spôsobom.	Porucha prístroja	Vyhľadajte servisné miesto spoločnosti AL-KO.
Ďalšie poruchy	Pozri návod na použitie „Viacúčelový základný prístroj Multitool MT 42“.	



UPOZORNENIE

Pri poruchách, ktoré nie sú uvedené v tejto tabuľke alebo ktoré nemôžete odstrániť sami, sa obráťte na náš zákaznický servis.

10 PREPRAVA

Pred prepravou vykonajte nasledujúce opatrenia:

1. Zariadenie vypnite.
2. Batériu vyberte zo základného prístroja.
3. Základný prístroj, predĺžovaciu tyč (ak je k dispozícii) a príslušenstvo vzájomne odpojte od seba.



UPOZORNENIE

Menovitá energia akumulátora je viac ako 100 Wh! Preto dodržiavajte nasledovné prepravné pokyny!

Použitý akumulátor Li-Ion podlieha právnym predpisom o nebezpečnom materiáli, môže sa ale pri zjednodušených podmienkach prepravovať:

- Súkromný používateľ môže akumulátor prepravovať po verejných komunikáciách bez nutnosti ďalších opatrení, pokiaľ je správne samostatne zabalený a preprava slúži súkromným účelom.
- Komerční používatelia, ktorí vykonávajú prepravu v spojení s ich hlavnou činnosťou (napr. dodávky zo stavenísk a na staveniská alebo predvážania), môžu toto zjednodušenie tiež uplatniť.

V oboch vyššie uvedených prípadoch je potrebné nutne uskutočniť opatrenia, aby sa zabránilo uvoľneniu obsahu. V iných prípadoch je potrebné nevyhnutne dodržiavať predpisy o nebezpečnom materiáli! V prípade nedodržania hrozia odosiateľovi a príp. dopravcovi značné pokuty.

Ďalšie pokyny pre dopravu a odoslanie

- Lítiom-iónové akumulátory prepravujte, resp. odosielajte len v nepoškodenom stave!
- Na prepravu akumulátora používajte výlučne originálny kartón alebo vhodný kartón pre nebezpečný materiál (nie je potrebný u akumulátorov s menšou menovitou energiou ako 100 Wh).
- Otvorené kontakty akumulátora zalepte, aby sa zabránilo skratu.
- Akumulátor v rámci balenia zaistíte pred pošmyknutím, aby sa zabránilo poškodeniu akumulátora.
- V priebehu prepravy, resp. odoslania zabezpečte správne označenie a dokumentáciu zásielky (napr. balíkovou službou alebo špedíciou).
- Dopredu sa informujte, či je možná preprava zvoleným poskytovateľom a informujte o zásielke.

Odporúčame vám privolať odborníka na nebezpečný materiál pre prípravu zásielky. Dodržiavajte a prípadne ďalšie národné predpisy.

11 LIKVIDÁCIA

Pokyny k zákonu o elektrických a elektronických prístrojoch (ElektroG)



- Elektrické a elektronické staré zariadenia nepatria do domového odpadu, ale je potrebné ich likvidovať samostatne!
- Staré batérie alebo akumulátory, ktoré nie sú pevne zabudované v starom prístroji, sa musia pred odovzdaním na likvidáciu vybrať! Ich likvidácia je regulovaná zákonom o batériách.
- Majitelia, resp. používatelia elektrických a elektronických prístrojov sú povinní po ich použití odovzdať ich na recykláciu.
- Koncový používateľ je sám zodpovedný za vymazanie údajov o svojej osobe z likvidovaného starého prístroja!

Symbol prečiarknutého smetiska znamená, že elektrické a elektronické prístroje sa nesmú likvidovať do domového odpadu.

Elektrické a elektronické prístroje bezodplatne odovzdajte na nasledovných miestach:

- verejné miesta likvidácie, resp. zberu s oprávnením (napr. komunálne stavebné dvory)
- predajné miesta elektrických prístrojov (statické a online), pokiaľ sú obchodníci povinní prevziať prístroj alebo ho z vlastnej vôle ponúknuť.

Tieto nariadenia platia len pre prístroje, ktoré boli inštalované a predané v krajinách Európskej Únie a ktoré podliehajú Európskej smernici 2012/19/EÚ. V krajinách mimo Európskej únie môžu pre likvidáciu elektrických a elektronických starých zariadení platiť odlišné predpisy.

Pokyny k zákonu o batériách (BattG)



- Staré batérie a akumulátory nepatria do domového odpadu, ale je potrebné ich likvidovať samostatne!
- Pre bezpečné odobratie batérií alebo akumulátorov z elektrického prístroja a za informácie o ich type, resp. chemikom systéme, dodržujte, prosím, ďalšie údaje v rámci návodu na obsluhu, resp. montáž.
- Majitelia, resp. používatelia batérií a akumulátorov sú povinní po ich použití odovzdať ich na recykláciu. Prevzatie sa obmedzuje na odovzdanie obvyklého množstva pre domácnosť.

Staré batérie môžu obsahovať škodlivé látky alebo ťažké kovy, ktoré by mohli spôsobiť škody na životnom prostredí a zdraví. Zhodnotenie starých batérií a využitie v nich obsiahnutých zdrojov prispieva k ochrane týchto oboch dôležitých materiálov.

Symbol prečiarknutého smetiska znamená, že sa batérie a akumulátory nesmú likvidovať do domového odpadu.

Ak sa okrem toho pod smetiskom nachádza značka Hg, Cd alebo Pb, znamená to nasledovné:

- Hg: Batéria obsahuje viac ako 0,0005 % ortute
- Cd: Batéria obsahuje viac ako 0,002 % kadmia
- Pb: Batéria obsahuje viac ako 0,004 % olova

Akumulátory a batérie bezodplatne odovzdajte na nasledovných miestach:

- verejné miesta likvidácie, resp. zberu s oprávnením (napr. komunálne stavebné dvory)

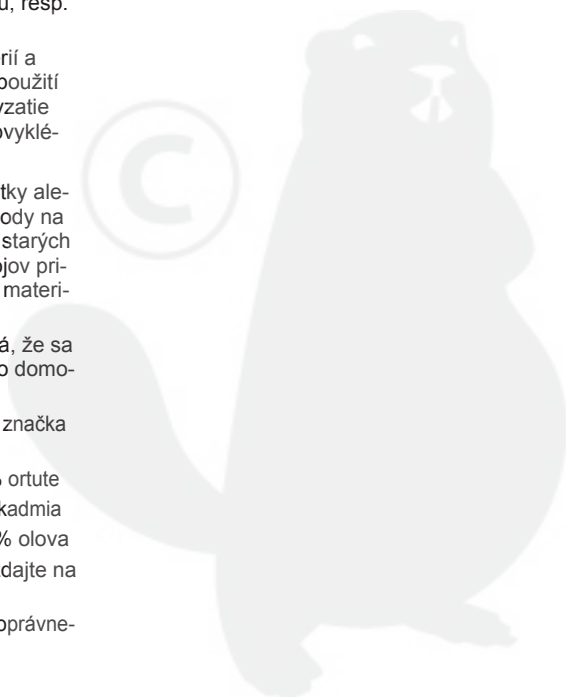
- Miesta likvidácie batérií a akumulátorov
- Zberné miesta tzv. spoločného systému spätného odberu starých spotrebičov a batérií.
- Zberné miesto u výrobcu (v prípade, že nie je členom spoločného systému spätného odberu).

Tieto nariadenia platia len pre akumulátory a batérie, ktoré boli predané v krajinách Európskej Únie a ktoré podliehajú Európskej smernici 2006/66/ES. V krajinách mimo Európskej Únie môžu pre likvidáciu akumulátorov a batérií platiť odlišné predpisy.

12 ZÁKAZNÍCKY SERVIS

V prípade otázok k záruke, opravě alebo náhradným dielom sa obráťte, prosím, na najbližší servis AL-KO. Tento nájdete na internete na nasledovnej adrese:

www.al-ko.com/service-contacts



13 ZÁRUKA

Prípadné chyby materiálu alebo výrobné chyby na zariadení odstránime počas zákonnej premlčacej lehoty pre nárok na náhradu škody podľa nášho výberu opravou alebo výmenou. Premlčacia lehota sa určuje vždy podľa právnych predpisov krajiny, v ktorej bolo zariadenie zakúpené.

Nárok na uplatnenie záruky akceptujeme len pri:

- dodržiavate pokyny tohto návodu na použitie.
- odbornom zaobchádzaní so zariadením
- používaní originálnych náhradných dielov

Nárok na uplatnenie záruky zaniká ak:

- sa svojvoľne pokúšate o opravu
- svojvoľne vykonáte na zariadení technické zmeny
- používate zariadenie v rozpore s určením

Zo záruky sú vylúčené:

- poškodenia laku, ktoré vyplývajú z normálneho opotrebovania
- diely podliehajúce opotrebeniu, ktoré sú na karte náhradných dielov označené rámčekom

xxxxxx (x)

Záručná doba začína plynúť odo dňa zakúpenia zariadenia prvým koncovým odberateľom. Rozhodujúci je dátum na doklade o zakúpení zariadenia. S týmto vyhlásením o záruke a s originálnym dokladom o zakúpení zariadenia sa obráťte na svojho predajcu alebo na najbližší autorizovaný zákaznícky servis. Zákonné nároky kupujúceho voči predávajúcemu vyplývajúce z chýb výrobku zostávajú týmto vyhlásením nedotknuté.

14 PREKLAD ORIGINÁLU ES VYHLÁSENIA O ZHODE

Pozri návod na použitie „Viacúčelový základný prístroj Multitool MT 42“.



AZ EREDETI KEZELÉSI ÚTMUTATÓ FORDÍTÁSA

Tartalomjegyzék

1	Ehhez a kezelési útmutatóhoz	151	5.2	A láncfeszesség ellenőrzése	158
1.1	Jelmagyarázatok és jelzőszavak	152	5.3	Lánckenés ellenőrzése	158
2	Termékleírás	152	6	Munkamagatartás és munkatechnika (09 – 13)	158
2.1	Rendeltetésszerű használat (01)	152	7	Karbantartás és ápolás	159
2.2	Lehetséges előre látható hibás használata	152	7.1	Fűrészlánc és láncvezető sín	159
2.3	Maradék veszélyek	152	7.1.1	Fűrészlánc és láncvezető sín cseréje	159
2.4	Szimbólumok a magassági ágnyeső feltéten	152	7.1.2	A vezetősín megfordítása	159
2.5	Biztonsági és védőberendezések	153	7.1.3	A fűrészlánc élezése	159
2.6	Termékáttekintés	153	7.1.4	A vezetősín tisztítása	160
3	Biztonsági utasítások	153	7.2	A hajtólánckerék ellenőrzése és tisztítása	160
3.1	Kezelő	153	8	Tárolás	160
3.2	Egyéni védőfelszerelés	153	9	Hibaelhárítás	160
3.3	Munkahelyi biztonság	153	10	Szállítás	161
3.4	Személyekre és állatokra vonatkozó biztonság	153	11	Ártalmatlanítás	162
3.5	A készülék biztonsága	154	12	Ügyfélszolgálat/Szerviz	163
3.6	Elektromos biztonság	154	13	Garancia	164
3.7	Biztonsági előírások láncfűrészekhez	154	14	EK megfelelőségi nyilatkozat	164
3.8	A visszacsapódás okai és megelőzése	155			
3.9	Biztonsági utasítások magassági ágnyesőhöz	155	1	EHHEZ A KEZELÉSI ÚTMUTATÓHOZ	
3.9.1	Munkautasítás (01)	155	■	A német változat esetében az eredeti üzemeltetési útmutatóról van szó. Minden más nyelvi változat az eredeti üzemeltetési útmutató fordítása.	
3.9.2	Rezgésterhelés	156	■	Üzembe helyezés előtt feltétlenül olvassa el gondosan ezt a kezelési útmutatót. Ez a zavarmentes munkavégzés és a hibamentes kezelés feltétele.	
3.9.3	Zajterhelés	156	■	Tárolja mindig úgy ezt a kezelési útmutatót, hogy bármikor beleolvashasson, ha a berendezéssel kapcsolatos információra van szüksége.	
4	Felszerelés és üzembe helyezés	156	■	Másik személynek csak ezzel a kezelési útmutatóval együtt adja tovább a készüléket.	
4.1	A láncvezető sín és a fűrészlánc felszerelése (02 – 06)	156	■	Olvassa el és tartsa be a jelen kezelési útmutató biztonsági tudnivalóit és figyelmeztetéseit.	
4.2	A fűrészlánc megfeszítése és meglazítása (07)	157			
4.3	Fűrészláncolaj betöltése (08)	157			
4.4	Hordheveder felhelyezése az alapkészülékre	158			
4.5	Felszerelhető készülék felhelyezése az alapkészülékre	158			
5	Kezelés	158			
5.1	A készülék be- és kikapcsolása	158			

1.1 Jelmagyarázatok és jelzőszavak



VESZÉLY!

Olyan veszélyes helyzetet jelez, amely – ha nem kerülik el – halálos vagy súlyos sérüléseket eredményez.



FIGYELMEZTETÉS!

Olyan potenciálisan veszélyes helyzetet jelez, amely – ha nem kerülik el – halálos vagy súlyos sérüléseket eredményezhet.



VIGYÁZAT!

Olyan potenciálisan veszélyes helyzetet jelez, amely – ha nem kerülik el – kisebb vagy közepesen súlyos sérüléseket eredményezhet.

FIGYELEM!

Olyan helyzetet jelez, amely – ha nem kerülik el – anyagi károkat eredményezhet.



TUDNIVALÓ

Az érthetőséget és a használatot segítő, különleges tudnivalók.

2 TERMÉKLEÍRÁS

A magassági ágnyeső lehetővé teszi a fák és más fás szárú növények kényelmesen és a talajon biztonságosan állva történő gallyazását. A létrán vagy fán végzett fáradtságos és veszélyes munka már a múlté.

2.1 Rendeltetésszerű használat (01)

A magassági ágnyeső feltét CSA 4220 kizárólag az alapkészülékkel MT 42 együtt működtetve használható. A teljes készülék stabilan álló fák és más fás szárú növények talajról történő gallyazására szolgál. Munka közben a használatnak a talajon biztonságosan kell állnia (01).

Csak biológiailag lebomló fűrészlanc-olajat szabad használni.

Az alapkészülék és a felszerelhető készülékek kizárólag magáncélú használatra készültek. Minden más felhasználás, valamint az engedély nélküli átépítés vagy hozzáépítés helytelen használatnak minősül ami a jótállás megszűnését, valamint a megfelelőségi nyilatkozat (CE-jelölés) érvénytelenné válását eredményezi, és a gyártó a

felhasználót vagy harmadik felet érő minden kár esetében mentesül a felelősség alól.

2.2 Lehetséges előre látható hibás használat

- Ne vágjon le olyan ágakat, amelyek közvetlenül vagy hegyes szöveget bezárva a felhasználó vagy más személyek felett található.
- A készüléket ne használja létrán állva.
- Csak egy hosszabbítócsövet használjon akkor is, ha további hosszabbítócsövek is rendelkezésre állnak.
- Ne használjon fáradt olajat vagy ásványi olajat.

2.3 Maradék veszélyek

Még a készülék rendeltetésszerű használata esetén is mindig marad valamennyi ésszerű kockázat, amely nem zárható ki. A készülék fajtájából és szerkezetéből adódóan alkalmazástól függően a következő potenciális veszélyeztetések fordulhatnak elő:

- Érintkezés szétrepülő faforgácsokkal és olajköddel
- Faforgács-részecskék és olajköd belélegzése
- Sérülések a szétrepülő faforgácsok miatt
- Vágási sérülések a fűrészlancnál

2.4 Szimbólumok a magassági ágnyeső feltélen

Szimbólum	Jelentés
	A kezelésnél különös óvatosságot tanúsítson!
	Minimális távolság az elektromos vezetékektől és áramot vezető kábelektől 10 m!
	Üzembe helyezés előtt olvassa el a kezelési útmutatót!
	Viseljen védőszemüveget, hallásvédőt és sisakot!

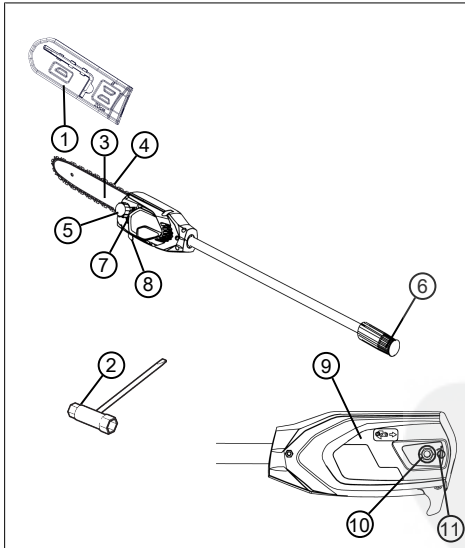
Szimbólum	Jelentés
	Viseljen biztonsági lábbelit!
	Viseljen védőkesztyűt!
	Esőtől és nedvességtől óvni kell!

2.5 Biztonsági és védőberendezések

Vezetősín védőtokja

Szállítás előtt a védőburkolatot a vezetősínre és a fűrészláncra fel kell helyezni a személyi sérülések és anyagi károk elkerülésének érdekében.

2.6 Termékáttekintés



Sz.	Alkatrész
1	Vezetősín védőtokja
2	Kombinált kulcs
3	Vezetősín

Sz.	Alkatrész
4	Fűrészlánc
5	Az olajtartály beöntőnyílása
6	Csatlakozó hosszabbítócsőhöz, ill. az alapkészülékhez
7	Az olajtartály figyelőablaka
8	Horog
9	Lánckerékburkolat
10	Rögzítőanya
11	Láncfeszítő csavar

3 BIZTONSÁGI UTASÍTÁSOK

3.1 Kezelő

- 16 évnél fiatalabb gyermekek és a kezelési útmutatót nem ismerő személyek a gépet nem használhatják. Tartsák be az adott országra jellemző, a felhasználó minimális életkorára vonatkozó esetleges biztonsági utasításokat.
- A készüléket ne kezelje alkohol, drogok vagy gyógyszerek hatása alatt.

3.2 Egyéni védőfelszerelés

- A fej és a végtagok sérülésének és halláskárosodásnak az elkerülésére előírászerű ruházat és biztonsági felszerelés viselendő.
- A személyes védőfelszerelés részei:
 - Védősisak, védőszemüveg és légzőkészülék
 - Hosszú nadrág és erős lábbeli
 - Karbantartáskor és ápoláskor: Védőkesztyű

3.3 Munkahelyi biztonság

- Csak napfény vagy nagyon erős mesterséges megvilágítás mellett dolgozzon.
- A munkavégzés előtt távolítsa el a veszélyes tárgyakat a munkaterületről, pl. ágakat, üveg- és fémdarabokat, köveket.
- Ügyeljen a biztonságos állásra.

3.4 Személyekre és állatokra vonatkozó biztonság

- A készüléket csak olyan munkára használja, amire az szolgál. A nem rendeltetésszerű használat sérüléseket, valamint anyagi károkat okozhat.

- Csak akkor kapcsolja be a készüléket, ha a munkaterületen nem tartózkodik sem ember, sem állat.
- Tartsa távol a kezét és a lábát, ill. más testrészét a készülék mozgó alkatrészeitől (pl. fűrészláncról, vágóberendezéstől).
- A gép egyes részei, pl. a motorburkolatok és a vágószerszámok munka közben nagyon felmelegedhetnek. Ezeket ne érintse meg. Kikapcsolás után várja meg, amíg lehűlnek.

3.5 A készülék biztonsága

- A készüléket csak az alábbi feltételek mellett használja:
 - A készülék nem szennyezett.
 - A készüléken nem láthatók sérülések.
 - Minden kezelőelem működik.
- Az összes készülékfogantyút tartsa szárazon és tisztán.
- Ne terhelje túl a készüléket. Magánterületen végzett könnyű munkákhoz készült. A túlterhelés a készülék károsodását eredményezi.
- Soha ne működtesse a gépet elhasználdott vagy sérült alkatrészekkel. A sérült alkatrészeket mindig a gyártó eredeti pótalkatrészeivel pótolja. Ha a készüléket elhasználdott vagy sérült alkatrészekkel működteti, akkor emiatt a gyártóval szemben semmiféle garanciaigény nem érvényesíthető.

3.6 Elektromos biztonság

- A rövidzárlat és az elektromos alkatrészek meghibásodásának elkerülése érdekében:
 - Óvja a készüléket a nedvességtől, és ne használja esőben.
 - Ne fecskendezze a készüléket vízzel.
 - Ne Nyissa ki a készüléket.



TUDNIVALÓ

Tartsa be az akkumulátorra és a töltékszülékre vonatkozó biztonsági utasításokat a külön kezelési útmutatókban.

3.7 Biztonsági előírások láncfűrészekhez

- **Minden testrészét tartsa távol a működő fűrész láncától. Győződjön meg a fűrész indítása előtt arról, hogy a fűrészlánc semmihez nem ér hozzá.** A láncfűrészsel végzett munka közben egyetlen pillanatnyi figyelmetlenség is a ruházat vagy testrészek fűrészláncba csipődését okozhatja.
- **A láncfűrész jobb kezével mindig a hátsó fogónál, bal kezével az első fogónál tartsa.** A láncfűrész fordított helyzetben tartása növeli a sérülések kockázatát, ezért mellőzze.
- **Az elektromos eszközt csak a szigetelt fogantyúknál fogva szabad tartani, különben a láncfűrész fedett vezetőkeinek megérintése következhet be.** Ha a fűrészlánc áram alatt lévő vezetékhez ér, akkor az elektromos eszköz fém részei feszültséget vezetővé válnak és a kezelőt áramütés érheti.
- **Viseljen védőszemüveget és hallásvédőt. További védőfelszerelést javasolunk a fej, a kéz és a lábak védelmére.** A megfelelő védőruházat csökkenti a kirepülő forgács és a fűrészlánc véletlen érintése okozta sérülésveszélyt.
- **Ne dolgozzon a láncfűrészsel fán tartózkodva.** Az élő fával való munkavégzés fokozza a sérülésveszélyt.
- **Mindig ügyeljen stabil pozíciójára, és csak akkor használja a láncfűrész, ha szilárd, biztonságos, sík felületen áll.** A csúszós aljzat vagy az instabil felület, pl. létra miatt elveszítheti egyensúlyát vagy a láncfűrész felletti kontrollt.
- **Ha feszül a vágott ág, vágás közben számítson esetleges visszacsapódására.** Ha elenged a faág feszülése, visszacsapása eltalálhatja szerszámot használó személyt és/vagy kiránthatja a láncfűrész az ellenőrzés alól.
- **Legyen különösen óvatos aljnövényzet és fiatal fák vágásakor.** A vékony anyag a fűrészláncba akadhat és megütheti vagy kibillentheti Önt az egyensúlyából.
- **A láncfűrész első fogójánál fogva, kikapcsolt állapotban szállítsa úgy, hogy a fűrészláncot testétől ellenkező irányban tartja.** Szállítás vagy tárolás közben mindig legyen a láncfűrész a védőtakaró. A láncfűrész gondos kezelése csökkenti a mozgó fűrészlánc véletlen érintésének valószínűségét.
- **Tartsa be a kenési, láncfeszítési utasításokat és a tartozékok cseréjét.** A szakszerületlenül feszített vagy kent lánc elszakadhat vagy növeli a visszacsapódás kockázatát.
- **A markolatok mindig legyenek szárazak, tiszták, olaj- és zsírintesek.** A zsíros, olajos fogantyú csúszós és az irányítás elvesztését okozhatja.

- **Csak fa fűrészelésére használja a szer számmal. A láncfűrész csak rendeltetés szerűen használja. Például: Ne használja műanyag, fal vagy nem fából lévő építőanyag vágására.** A láncfűrész nem rendeltetés szerű használata veszélyes helyzeteket okozhat.

3.8 A visszacsapódás okai és megelőzése

Visszacsapódás keletkezhet, ha a vezetősín csúcsa tárgyat érint vagy hajlik a fa és a fűrészlánc a vágatba szorul.

A sín csúcsának akadállyal való érintkezése egyes esetekben olyan váratlan hátrafelé irányuló reakciót válthat ki, amelynél a vezetősín felfelé és a kezelő irányába csapódik.

A fűrészláncnak a vezetősín felső élénél történő becsapódása miatt a sín hirtelen a kezelő irányába visszaüthet.

Minden ilyen reakció ahhoz vezethet, hogy elveszti a fűrész feletti ellenőrzést és súlyosan megsérülhet. Ne bízta magát csak a láncfűrészbe épített biztonsági berendezésekre. A láncfűrész használójaként foganatosítson különböző intézkedéseket, hogy baleset- és sérülésmentesen dolgozhasson.

A visszacsapódás az elektromos szerszám helytelen vagy hibás használatának következménye. A visszacsapódás megfelelő, az alábbiakban leírt óvintézkedésekkel megakadályozható:

- **Tartsa mindkét kezével szorosan a fűrész úgy, hogy a hüvelykujja és a többi ujj a láncfűrész fogóit körbefogják. Helyezze testét és karját abba a pozícióba, amelyben a visszacsapó erőt képes felfogni.** Megfelelő intézkedések végrehajtása esetén a kezelő ellenőrzése alatt tarthatja a hátrafelé ható erőket. Soha ne engedje el a láncfűrész.
- **Kerülje a nem természetes testtartást és ne végezzen fűrészelést vállmagasság felett.** Így elkerülhető a sínscúccsal való véletlen érintkezés és jobban ellenőrizhető a láncfűrész váratlan helyzetekben.
- **Mindig használja a gyártó által előírt tartálszíneket és fűrészláncokat.** A hibás tartálszínek és fűrészláncok a lánc elszakadását vagy visszacsapódását okozhatják.
- **Tartsa be a gyártói utasításokat a fűrészlánc élezésékor, karbantartásakor.** A túl alacsony mélységkorlátozó növeli a visszacsapódás lehetőségét.

3.9 Biztonsági utasítások magassági ágnyesőhöz

3.9.1 Munkautasítás (01)

- Gallyazás közben a magassági ágnyesőt (01/1) legfeljebb 60°-os szögben emelje meg (01/2). Ennél meredekebb szög esetén Ön törvényszerűen azon a területen fog állni, ahová a levágott ágak leeshetnek. Álljon mindig ezen a területen kívül.
- Előzőleg alakítson ki egy menekülési utat, hogy elugorhasson a lehulló ágak elől. Ezen az úton nem lehetnek akadályok, pl. levágott ágak, és nem lehet csúszós sem, mert ez megakadályozhatja a hátraugrást.
- A közelben lévő emberektől, állatoktól, tárgyaktól vagy épületektől tartson biztonságos távolságot, ami a levágni kívánt ág hosszának kb. a 2,5-szerese legyen. Ha ez nem lehetséges, akkor az ágat több részletben kell levágni.
- Ne próbálkozzon olyan ág levágásával, amelynek átmérője nagyobb a vezetőlemező méreténél.
- El kell kerülni, hogy mozgó ágak vagy tárgyak akadjanak be a fűrészláncba. Ilyen esetben azonnal kapcsolja ki a magassági ágnyesőt.
- Távolítsa el az akkumulátort az alapkészülékből és tegye fel a védőburkolatot a fűrészláncra:
 - ellenőrzési, beállítási és tisztítási munkák esetén
 - a vezetősínen és a fűrészláncon végzett munka esetén
 - a készülék magára hagyása esetén
 - Szállítási
 - tárolás esetén
 - karbantartási és javítási munkák esetén
 - veszély esetén
- Az áram alatt lévő felszín feletti elektromos vezetékektől tartson legalább 10 m távolságot.

3.9.2 Rezgésterhelés



FIGYELMEZTETÉS!

Veszély rezgés miatt

A készülék használata közben a tényleges rezgés kibocsátási érték a gyártó által megadott értéktől eltérhet. Használat előtt, ill. közben vegye figyelembe a következő befolyásoló tényezőket:

- A készüléket rendeltetésszerűen használják?
- Az anyag vágása, ill. előkészítése a megfelelő módon és formában történik?
- A készülék a szokásos üzemi állapotban található?
- A vágószerszám megfelelően megvan élezve, ill. a megfelelő vágószerszám van beszerelve?
- A tartófogantyú és az opcionális vibrációs fogantyú fel van szerelve és ezek szilárdan vannak a készülékre erősítve?
- A készüléket csak az adott munka elvégzéséhez szükséges fordulatszámmal működtesse. Kerülje a maximális fordulatszámot a zaj és a rezgések csökkentése érdekében.
- Szakszerűtlen használat és karbantartás miatt a készülék által kibocsátott zaj és a rezgés fokozódhat. Ez egészségkárosodást okoz. Ilyen esetben azonnal kapcsolja ki a készüléket, majd egy hivatalos szervizben javíttassa meg.
- A rezgés miatti terhelés mértéke az elvégzendő munkától, ill. a készülék használatától függ. Mérlegelje a helyzetet és iktasson be megfelelő munkaszüneteket. Ezzel jelentősen csökkenthető a teljes munkaidő alatt kapott rezgés miatti terhelés mértéke.
- A készülék tartós használata esetén a kezelő rezgéseknek van kitéve, ami vérkeringési problémákhoz (az ujjak elfehéredéséhez) vezethet. Ennek a kockázatnak az elkerüléséhez viseljen kesztyűt és tartsa melegen a kezét. Ha az ujjak elfehéredése tapasztalható, azonnal forduljon orvoshoz. A tünetekhez tartoznak: érzéketlenség, az érzékelőképesség elvesztése, bizsergés, viszketés, fájdalom, elgyengülés, a bőr színének vagy állapotának megváltozása. Normál esetben ezek a tünetek az ujjakat, a kezeket vagy a pulzust

érintik. Alacsonyabb hőmérsékleten a veszély fokozódik.

- Iktasson be a munkanapba hosszabb szüneteket, hogy a zajtól és a rezgésektől való regenerálódás lehetséges legyen. A munkát úgy tervezze meg, hogy az erős rezgést keltő készülékek használata több napra legyen elosztva.
- Ha a készülék használata közben a kezéinél kellemetlen érzése lenne vagy a bőre elszíneződne, akkor azonnal szakítsa meg a munkavégzést. Iktasson be megfelelő pihenőket. Megfelelő hosszúságú pihenő nélkül kéz-karrezgésszindrómát tapasztalhat.
- Minimalizálja a rezgésekből adódó kockázatot. A készüléket a kezelési útmutatóban található utasítások szerint gondozza.
- Ha a készüléket gyakran használják, lépjen kapcsolatba a szakkereskedővel antivibrációs tartozékok (pl. fogantyúk) beszerzése érdekében.
- Kerülje el a készülékkel 10 °C alatti hőmérsékleteken történő munkavégzést. Egy munkatervben határozza meg, hogy hogyan korlátozható a rezgés okozta terhelés.

3.9.3 Zajterhelés

A készülék használata közben bizonyos mértékű zajterhelés elkerülhetetlen. Nagy zajjal járó munkákat csak az engedélyezett és erre a célra meghatározott időpontokban végezzen. Tartson zajmentes szüneteket és a munka időtartamát csak a legszükségesebb mértékre korlátozza. Saját személyes védelme és a közelben tartózkodók védelme érdekében megfelelő hallásvédőt kell viselni.

4 FELSZERELÉS ÉS ÜZEMBE HELYZÉS

4.1 A láncvezető sín és a fűrészlánc felszerelése (02 – 06)



VIGYÁZAT!

Sérülésveszély a fűrészláncnál

A fűrészlánc vágóélei nagyon élesek, úgyhogy a fűrészláncnal való munkavégzés közben vágási sérülések keletkezhetnek. A fűrészláncnal végzett minden munka előtt ügyeljen a következőkre:

- Kapcsolja ki a készüléket és vegye ki az akkumulátort.
- Viseljen védőkesztyűt.

- Lazítsa meg (02/a) a lánckerékburkolatot (02/2) rögzítő anyacsavarját (02/1). Vegye le a rögzítőanyát és a lánckerékburkolatot.
- A kombinált kulcson lévő csavarhúzóval lazítsa meg a láncfeszítő csavart (03/1). A láncfeszítő csavart addig csavarja, amíg a láncfeszítő csap (03/2) a csavarmenet hátsó végéhez kerül (03/a).
- Fűrészlánc behelyezése:
 - A fűrészláncnak (04/2) azokat a vágófogait (04/1), amelyeknek felül kell a vezetősínre felfeküdniük, igazítsa hozzá (04/a) a vezetősín csúcsához (04/3).
Tudnivaló: Ügyeljen a lánc helyes felszerelésére!
 - A vágóláncot (04/2) helyezze be a vezetősín (04/4) vátatába, majd teljesen vezesse körbe a vezetősín körül.
- A vezetősín a felhelyezett vágólánccal együtt helyezze a nyitott burkolatba:
 - A fűrészláncot (05/1) helyezze fel a hajtólánckerék (05/2) köré.
 - A vezetősín (05/3) úgy kell beigazítani, hogy a vezetőcsap (05/4) beleakadjon a vezetősín hosszanti nyílásába (05/5).
 - A vezetősín (05/3) úgy kell beigazítani, hogy a láncfeszítő csap (05/6) beleakadjon a két láncfeszítő furat (05/7) egyikébe.
 - A láncfűrész (05/1) úgy kell beigazítani, hogy az a vezetősín (05/3) mélyedésében és a hajtólánckerék (05/2) körül helyezkedjen el.
- Tegye fel a lánckerékburkolatot (06/1), majd szorítsa meg (06/a) a rögzítőanyával (06/2).
- A fűrészlánc megfeszítése (A fűrészlánc megfeszítése és meglazítása (07)).

4.2 A fűrészlánc megfeszítése és meglazítása (07)

- A burkolat rögzítő anyacsavarját kissé lazítsa meg.
- Feszítse meg a fűrészláncot, amihez használja a kombinált kulcsot:
 - A fűrészlánc megfeszítése: A láncfeszítő csavart (07/1) az óra járásával egyező irányban forgassa el (07/a).
 - A fűrészlánc meglazítása: A láncfeszítő csavart (07/1) az óra járásával ellentétes irányban forgassa el (07/a).
- A láncfeszesség ellenőrzése (lásd *Fejezet 5.2 "A láncfeszesség ellenőrzése", ol-*

dal 158). Szükség esetén ismétlje meg az előző lépést.

4.3 Fűrészláncolaj betöltése (08)

Szállításkor a készülékben nincs fűrészláncolaj!

FIGYELEM!

A készülék károsodhat

A készülék fűrészláncolaj nélküli használata a fűrészlánc és a láncvezető sín károsodásához vezet.

- Soha ne üzemeltesse a készüléket fűrészláncolaj nélkül.
- Munkakezdés előtt öntsön fűrészláncolajat az olajtartályba, majd munka közben is ellenőrizze az olajsintet.
- Legalább minden munkakezdés előtt ellenőrizze, hogy a lánckenés működik-e.

A fűrészlánc élettartama és vágásteljesítménye az optimális kenéstől függ. Működés közben a fűrészlánc automatikusan kap olajkenést.

FIGYELEM!

A készülék károsodhat

Ha a lánckenéshez fáradt olajat használnak, akkor az abban található fémes részecskék a vezetősín és a fűrészlánc idő előtti elkopását eredményezik. Erre a gyártó jótállása nem vonatkozik.

- Soha ne használjon fáradt olajat, hanem csak biológiailag lebomló fűrészláncolajat.

FIGYELEM!

Környezeti károk veszélye

Ásványolajoknak a lánckenéshez történő alkalmazása súlyos környezeti károkhoz vezet.

- Soha ne használjon ásványolajat, hanem csak biológiailag lebomló fűrészláncolajat.

Minden munkakezdés előtt és minden akkumulátorcseréje alkalmával ellenőrizze az olajsintet, és ha szükséges, töltsön be fűrészláncolajat:

- Az olajtartály figyelőablakában (08/1) ellenőrizze az olajsintet. Az olajnak mindig láthatónak kell lennie. A minimális és maximális olajsintnél kevesebb vagy több nem lehet a tartályban.

2. A magassági ágnyesőt helyezze szilárd alapra és tartsa meg.
3. Tisztítsa meg a készüléket az olajtartály zárócupakja (08/2) körül.
4. Az olajtartály zárócupakját (08/2) csavarja le.
5. Az olajtartályt biológiailag lebomló fűrészláncolajjal töltsse fel. Közben az olajtartály figyelőablakában (08/1) ellenőrizze az olajsintet. Ne töltsse túl a tartályt!
 - A töltés megkönnyítésére használjon tölcserőt.
 - Nem kerülhet szennyeződés az olajtartályba.
6. Az olajtartály zárócupakját (08/2) csavarja vissza.

4.4 Hordheveder felhelyezése az alapkészülékre

Lásd a „Multitool MT 42 – Alapkészülék” kezelési utasítását.

4.5 Felszerelhető készülék felhelyezése az alapkészülékre

Lásd a „Multitool MT 42 – Alapkészülék” kezelési utasítását.

5 KEZELÉS



VIGYÁZAT!

Égési sérülés veszélye

Működés közben a hajtóműház felforrósodhat.

- Ne érintse meg a hajtóműházat.

5.1 A készülék be- és kikapcsolása

Lásd a „Multitool MT 42 – Alapkészülék” kezelési utasítását.

5.2 A láncfeszesség ellenőrzése

A láncfeszességet gyakran ellenőrizze, mivel az új fűrészláncok megnyúlnak.

1. A fűrészláncot kézzel kissé húzza át, és közben ellenőrizze:
 - Hideg állapotban: A fűrészlánc helyesen van megfeszítve, ha a vezetősín közepén kb. 3–4 mm-rel megemelhető, és kézzel könnyen áthúzóható. Üzemi hőmérsékleten a fűrészlánc megnyúlik és belóg.
 - A fűrészlánc hajtótágjainak hornyai nem léphetnek ki a láncvezető sín alsó oldalának hornyából – különben a fűrészlánc kiugorhat.

2. Ha szükséges, feszítse meg újra a fűrészláncot (A fűrészlánc megfeszítése és meglazítása (07)).

5.3 Lánckenés ellenőrzése

Az automatikus lánckenés működésének vizsgálata oly módon, hogy a magassági ágnyesőt bekapcsolja, és a hegyével egy karton vagy papír irányába a talajon tartja.

FIGYELEM!

A készülék károsodhat

A talajhoz való hozzáérés feltétlenül a fűrészlánc tompulásához vezet.

- Ügyeljen, hogy a lánc soha ne érjen hozzá a talajhoz, és tartson 20 cm-es biztonsági távolságot!

1. A készüléket kapcsolja be.
2. A vezetősín csúcsát irányítsa egy a talajra fektetett karton vagy papír felé.
 - Ha növekvő olajnyom mutatkozik, akkor a lánckenés kifogástalanul működik.
 - Ha teli olajtartály ellenére sincs olajnyom: Tisztítsa meg a készülékben az olajbeemeneti nyílást és a vezetősín végét.

Ha ez nem vezet eredményre, akkor kérjük, forduljon ügyfélszolgálatunkhoz.

6 MUNKAMAGATARTÁS ÉS MUNKATECHNIKA (09 – 13)



FIGYELMEZTETÉS!

Fokozott zuhanásveszély

Fokozott zuhanásveszély áll fenn, ha a munkavégzés magas helyen (pl. létrán állva) történik.

- A készülékkel mindig a talajon állva dolgozzon, és közben ügyeljen arra, hogy biztosan álljon.
- Tartsa be a biztonsági utasításokat.
- Álljon úgy, hogy a vágást az ágra lehetőleg 90°-os szögben végezze, hogy az ág kivezethető legyen (09/a).
- A vastag ágakat több részletben vágja le, hogy jobban ellenőrzése alatt tarthassa a lecsés helyét (10/1).
- Soha ne vágjon bele az ágnyúlványnál lévő csomóba, hogy a sebgyógyulás jobb legyen és a rothadást elkerülje (11).
- Fűrészelés közben a támasztóbordázattal (12/1) a magassági ágnyesőt nyomja neki

(12/a) az ágnak (12/2), hogy így a készüléket stabilizálja az ágnál.

- Készítsen egy tehermentesítő bevágást (13/a) az ág alsó oldalán, mielőtt levágja az ágat (13/b). Ezzel megakadályozható a fakéreg ledörzsölődése, valamint nehezen gyógyuló sérülések kialakulása a fán. A tehermentesítő bevágás ne legyen mélyebb az ág vastagságának 1/3-ánál, hogy a magassági ágnyeső ne szoruljon be.
- A magassági ágnyesőt mindig a fűrészlánc forgása közben húzza ki az ágból, hogy ne szoruljon be.

7 KARBANTARTÁS ÉS ÁPOLÁS



FIGYELMEZTETÉS!

Vágási sérülések veszélye

Vágási sérülések veszélye az éles szélű és még mozgó készülék-alkatrészek közé, valamint a vágószerszámokba nyúlás esetén.

- Karbantartási, gondozási és tisztítási munkák előtt mindig kapcsolja ki a készüléket. Távolítsa el az akkumulátort.
- Karbantartási, ápolási és tisztítási munkák közben mindig viseljen védőkesztyűt.

7.1 Fűrészlánc és láncvezető sín

7.1.1 Fűrészlánc és láncvezető sín cseréje

Fűrészlánc és láncvezető sín cseréje

A fűrészlánc és a láncvezető sín nagy kopásnak van kitéve. A fűrészláncot és a láncvezető sánt

haladéktalanul cserélje ki, ha a kifogástalan működés nincs biztosítva.

7.1.2 A vezetősín megfordítása

A láncvezető sín egyoldalú elhasználódásának elkerülésére a sánt minden lánccserénél fordítsa meg.

7.1.3 A fűrészlánc élezése



VIGYÁZAT!

Sérülésveszély visszarágás miatt

A sérült és rosszul élezett fűrészláncok növelik a visszaütés veszélyét! Ez sérülésekkel járhat.

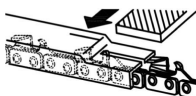

- A fűrészláncot rendszeresen tisztítsa meg.
- Ellenőrizze rendszeresen a fűrészlánc esetleges sérüléseit, és ha szükséges, cserélje ki a láncot.
- Ha nincs megelégedve egy fűrészlánc élességével: Forduljon a vevőszolgálathoz.

A fűrészláncot a következő esetekben kell megélezetni:

- Ha faforgácsok helyett már csak fűrészpor kerül ki.
- Ha a magassági ágnyesőt a fa gallyazása közben nyomni kell.

A tapasztalatlan felhasználó számára. A fűrészláncot élesíttesse szakemberrel vagy a vevőszolgálattal. Ha a fűrészlánc önélező, akkor vegye figyelembe a következő értékeket. Tartozékok a szakkereskedésben vásárolhatók.

Lánc típusa	Reszelő átmérője	Fejszög	Alulso szög	Fej dőlésszöge (55°)	Mélység
		A szerszám forgásszöge	A szerszám dőlésszöge	Oldalszög	

Lánc típusa	Reszelő átmé- rője	Fejszög	Alulsó szög	Fej dőlésszöge (55°)	Mélység
Oregon 90PX040X	5/32"	30°	0°	80°	0,025"
					
Mélység				Reszelő	

**TUDNIVALÓ**

Élezéskor kevés anyagot vigyen le!
Fűrészlánc élezéséhez egy láncélező
készüléket javasunk.

7.1.4 A vezetősín tisztítása

1. A vezetősínt és a vezetősín vágjátát, valamint az olajkiömlő nyílásokat rendszeresen tisztítsa meg.
2. A sorját, amely a fűrészlánc miatt a vezetősínen kialakul, laposreszelővel távolítsa el.

7.2 A hajtólánckerék ellenőrzése és tisztítása

A hajtólánckerék (05/2) igénybevétele különösen nagy. Ezért végezze el a következőket:

1. Ellenőrizze rendszeresen a hajtólánckerék fogainak elhasználódását vagy károsodásait.
2. A hajtólánckereket és a vezetősín rögzítését egy kefével tisztítsa meg.

**TUDNIVALÓ**

Az elhasználódott vagy sérült hajtólánckerék csökkenti a fűrészlánc élettartamát, és ezért a vevőszolgálattal haladéktalanul ki kell cseréltetni.

8 TÁROLÁS

A készüléket minden használat után alaposan tisztítsa meg és tegyen fel minden védőburkolatot – ha vannak. A készüléket száraz, zárható, gyermekek által nem elérhető helyen tárolja.

30 napnál hosszabb üzemszünetek előtt a következő munkákat végezze el:

1. A fűrészláncolaj tartályát ürítse ki.
2. A fűrészláncot és a vezetősínt vegye le, tisztítsa meg és rozsdavédő olajjal permetezze be.
3. A készüléket alaposan tisztítsa meg, és száraz helyiségben tárolja.

FIGYELEM!**A készülék károsodhat**

A beszáradt/ragacos fűrészláncolaj hosszabb tárolás esetén károsítja az olajvezető alkatrészeket.

- A fűrészláncolajat hosszabb tárolás előtt távolítsa el a készülékből.

9 HIBAE LHÁRÍTÁS**VIGYÁZAT!****Sérülésveszély**

Az éles szélű és mozgó készülékalkatrészek sérüléseket okozhatnak.

- Karbantartási, ápolási és tisztítási munkák közben mindig viseljen védőkesztyűt!

Hiba	Ok	Elhárítás
A vezetősín és a fűrészlánc túlzottan fesszes. Füstképződés.	A fűrészlánc túlzottan fesszes.	Ellenőrizze a láncfesszeséget. Feszítse meg újra a fűrészláncot.
	Az olajtartály üres.	Töltse fel fűrészláncolajjal.
	Az olajbemeneti nyílás és/vagy a vezetősín vágata szennyezett.	Tisztítsa meg az olajbemeneti nyílást és/vagy a vezetősín vágjátát.

Hiba	Ok	Elhárítás
A motor jár, de a fűrészlánc nem mozdul.	A fűrészlánc túlzottan feszés.	Ellenőrizze a láncfeszességet. Feszítse meg újra a fűrészláncot.
	Meghibásodás	Forduljon AL-KO szervizhez.
Fűrészforgács helyett csak fűrészpor kerül ki. A magassági ágnyesőt neki kell nyomni a fának.	A fűrészlánc tompa.	Élesítse meg a fűrészláncot vagy keressen fel egy AL-KO szervizt.
A készülék szokatlanul rezeg.	Meghibásodás	Forduljon AL-KO szervizhez.
További üzemmavarak	Lásd a „Multitool MT 42 – Alapkészülék” kezelési utasítását.	



TUDNIVALÓ

Olyan hibák esetében, amelyek nem szerepelnek ebben a táblázatban, vagy amelyeket saját maga nem tudja kijavítani, forduljon vevőszolgálatunkhoz.

10 SZÁLLÍTÁS

Szállítás előtt tegye meg a következő intézkedéseket:

1. Kapcsolja ki a készüléket.
2. Távolítsa el az akkumulátort az alapkészülékből.
3. Az alapkészüléket, a hosszabbítócsövet (ha van) és a felszerelhető készüléket válassza szét egymástól.



TUDNIVALÓ

Az akkumulátor névleges fogyasztása több mint 100 Wh! Ezért tartsa be a következő szállítási utasításokat!

A készülékben használt Li-ion akkumulátorra a veszélyes árukra vonatkozó törvény érvényes, azonban egyszerűbb feltételek mellett szállítható:

- Magánfelhasználó az akkumulátort további intézkedések nélkül az utcán szállíthatja, amennyiben az szakszerűen becsomagolt ál-

lapotban van és a szállítás személyes célokra szolgál.

- Közületi felhasználó, aki a szállítást fő tevékenységi köréhez kapcsolódva végzi (pl. alkalmazási helyre/helyről bemutatókra/bemutatókról történő szállítás esetén), akkor ez a könnyítés igénybe vehető.

Az előbb említett két esetben megfelelő előzetes intézkedéseket kell tenni annak megelőzésére, hogy a beltartalom a szabadba kerüljön. Egyéb esetekben a veszélyes árukra vonatkozó törvény betartása kötelező! Ennek elmulasztása esetén a feladót és adott esetben a szállítót büntetőjogi felelősség terheli.

További tudnivalók a szállításhoz és a kiküldéshez

- A lítium-ion akkumulátorokat csak sértetlen állapotban szállítsa vagy továbbítsa!
- Az akkumulátor szállításához kizárólag az eredeti kartoncsomagolást vagy egy veszélyes termékhez alkalmas kartoncsomagolást használjon (100 Wh-nál kisebb teljesítményű akkumulátorok esetén ez szükségtelen).
- A szabad akkumulátorérintkezőket a rövidzárlat megelőzéséhez ragassza le.
- Az akkumulátort a csomagoláson belül elcsúszás ellen biztosítani kell az akkumulátor sérüléseinek elkerülésére.
- Gondoskodjon a küldemény helyes megjelöléséről és dokumentációjáról a szállítás, ill. kiküldés közben (pl. csomagküldő szolgálat vagy szállítmányozás igénybe vétele esetén).
- Előzőleg tájékozódjon, hogy a kiválasztott szolgáltatóval lehetséges-e a szállítás, és küldjön értesítést.

A kiküldés előkészítéséhez javasoljuk egy veszélyes áruk terén szakértőnek számító személy bevonását. Tartsa be az esetleges további nemzeti előírásokat is.

11 ÁRTALMATLANÍTÁS

Tudnivalók az elektromos és elektronikus készülékekre vonatkozó törvényről (ElektroG)



- A használt elektromos és elektronikus készülékek nem tartoznak a háztartási hulladékhoz, hanem válogatott begyűjtése, ill. ártalmatlanításuk szükséges!
- A régi elemeket vagy akkumulátorokat, amelyek nincsenek a régi készülékbe rögzítve, leadás előtt el kell távolítani! Ezek ártalmatlanítását az akkumulátorokra vonatkozó törvény szabályozza.
- Az elektromos és elektronikus készülékek tulajdonosai, ill. használoi kötelesek a készülékeket használatuk befejeztével visszaszolgáltatni.
- A végfelhasználó kizárólagos felelőssége, hogy törölje az ártalmatlanítandó régi készüléken lévő személyes jellegű adatait!

Az áthúzott hulladéktároló edény szimbólum azt jelenti, hogy az elektromos és elektronikus készülékeket nem szabad a háztartási hulladékkal ártalmatlanítani.

Az elektromos és elektronikus készülékek a következő helyeken díjtalanul leadhatók:

- Nyilvános törvényes ártalmatlanító, ill. gyűjtőpontok (pl. kommunális hulladékudvarok)
- Elektromos készülékeket forgalmazó üzletek (helyhez kötött és online), valamint kereskedők kötelesek ezeket átvenni, ill. ezt. Önként felajánlani.

Ezek az állítások csak azokra a készülékekre érvényesek, amelyeket az Európai Unió országaiiban telepítettek és vásároltak, és amelyek a 2012/19/EU sz. európai irányelv hatálya alá tartoznak. Az Európai Unión kívüli országokban ezektől eltérő rendelkezések lehetnek érvényben a használt elektromos és elektronikus készülékek ártalmatlanítására vonatkozóan.

Tudnivalók az akkumulátorokra vonatkozó törvényvel kapcsolatban (BattG)



- A használt elemek és akkumulátorok nem tartoznak a háztartási hulladékhoz, hanem válogatott begyűjtése, ill. ártalmatlanítása szükséges!
- Az elektromos készülékekből származó elemek vagy akkumulátorok biztonságos kivételéhez és a típusra, ill. a kémia rendszerre vonatkozó információk a kezelési és szerelési útmutatóban található további adatok között találhatóak.
- Az elemek és akkumulátorok tulajdonosai, ill. használoi kötelesek a készülékeket használatuk befejeztével visszaszolgáltatni. A visszaadás a háztartásban előforduló mennyiségek átvételére vonatkozik.

A használt elemek káros anyagokat vagy nehézfémeket tartalmazhatnak, amelyek károsíthatják a környezetet és az egészséget. A használt elemek értékesítése és a bennük megtalálható erőforrások hasznosítása hozzájárul mind a környezet, mind az egészség védelméhez.

Az áthúzott hulladéktároló edény szimbólum azt jelenti, hogy az elemeket és akkumulátorokat nem szabad a háztartási hulladékkal ártalmatlanítani.

Ha ezenkívül a hulladéktároló edény alatt Hg, Cd vagy Pb jelzés látható, akkor a következő helyzet áll fenn:

- Hg: Az elem több mint 0,0005 % higanyt tartalmaz
- Cd: Az elem több mint 0,002 % kadmiumot tartalmaz
- Pb: Az elem több mint 0,004 % ólmot tartalmaz

Az elemek és akkumulátorok a következő helyeken díjtalanul leadhatók:

- Nyilvános törvényes ártalmatlanító, ill. gyűjtőpontok (pl. kommunális hulladékudvarok)
- Elemeket és akkukat árusító helyeken
- A készülékekhez használt régi elemek gyűjtését végző közös visszavételi rendszerek bármelyik átvételi pontján
- A gyártó visszavételi helyén (ha a közös visszavételi rendszer nem áll rendelkezésre)

Ezek az állítások csak azokra az elemekre és akkumulátorokra érvényesek, amelyeket az Európai Unió országaiiban telepítettek és vásároltak, és amelyek a 2006/66/EK sz. európai irányelv hatá-

lya alá tartoznak. Az Európai Unión kívüli országokban ezektől eltérő rendelkezések lehetnek érvényben az elemek és akkumulátorok ártalmatlanságára vonatkozóan.

12 ÜGYFÉLSZOLGÁLAT/SZERVIZ

A garanciával, javítással vagy pótalkatrészekkel kapcsolatos kérdések esetén kérjük, forduljon a legközelebbi AL-KO szervizhez. Ezeket megtalálja az interneten a következő oldalon:

www.al-ko.com/service-contacts



13 GARANCIA

A berendezés esetleges anyag- és gyártási hibáinak elhárítása javítással vagy alkatrészcserevel történik a törvényben előírt jótállási időn belül. A jótállási határidőt azon ország jogrendszere határozza meg, ahol a berendezést vásárolták.

A garancia kizárólag akkor érvényes, ha:

- betartják ezt az üzemeltetési utasítást
- szakszerűen használják a berendezést
- csak eredeti pótalkatrészeket használnak

A garancia nem érvényes

- önhatalmú javítási próbálkozás
- önhatalmú műszaki módosítások
- nem rendeltetésszerű használat esetén

A garancia nem vonatkozik:

- a használatból eredő festékhibákra,
- a kopó alkatrészekre, amelyek a pótalkatrész-katalógusban be vannak keretezve xxxxxx (x)

A garancia az első végfelhasználó vásárlásától lép életbe. Az időpont meghatározásakor a fizetési bizonylaton szereplő dátum a mérvadó. A garanciajeggyel és az eredeti fizetési bizonylattal forduljon a szakkereskedéshez vagy a legközelebbi hivatalos ügyfélszolgálathoz. A vevő eladóval szembeni kelékszavatossági jogainak törvényes érvényesítési lehetőségeit a jelen nyilatkozat nem befolyásolja.

14 AZ EREDETI EK MEGFELELŐSÉGI NYILATKOZAT FORDÍTÁSA

Lásd a „Multitool MT 42 – Alapkészülék” kezelési utasítását.



OVERSÆTTELSE AF DEN ORIGINALE BRUGSANVISNING

Indholdsfortegnelse

1 Om denne brugsanvisning	165	6 Arbejds måde og arbejdsteknik (09 – 13).....	172
1.1 Symboler og signalord	165	7 Service og vedligeholdelse.....	172
2 Produktbeskrivelse	166	7.1 Savkæde og styreskinne	172
2.1 Tilsigtet brug (01)	166	7.1.1 Udskift savkæde og styreskinne ..	172
2.2 Forudsigelig forkert brug	166	7.1.2 Vend styreskinnen	172
2.3 Restfarer	166	7.1.3 Slibning af savkæden.....	173
2.4 Symboler på stangafgreneren.....	166	7.1.4 Rengøring af styreskinnen	173
2.5 Sikkerheds- og beskyttelsesanordninger	166	7.2 Kontrol og rengøring af drivkædehjul.....	173
2.6 Produktoversigt	167	8 Opbevaring.....	174
3 Sikkerhedsanvisninger.....	167	9 Hjælp ved forstyrrelser	174
3.1 Bruger	167	10 Transport.....	174
3.2 Personligt beskyttelsesudstyr.....	167	11 Bortskaffelse.....	175
3.3 Arbejdspladssikkerhed	167	12 Kundeservice/service	176
3.4 Sikkerhed for personer og dyr.....	167	13 Garanti.....	177
3.5 Maskinsikkerhed	167	14 EC-overensstemmelseserklæring	177
3.6 Elektrisk sikkerhed	168		
3.7 Sikkerhedsanvisninger for kædesave	168		
3.8 Årsager til og forebyggelse af tilbagelag	168		
3.9 Sikkerhedsanvisninger for stangafgrener	169		
3.9.1 Arbejdsanvisninger (01).....	169		
3.9.2 Vibrationsbelastning	169		
3.9.3 Støjbelastning	170		
4 Montering og idrifttagning	170		
4.1 Montering af styreskinne og savkæde (02 – 06).....	170		
4.2 Stramning og løsningen af savkæden (07).....	171		
4.3 Påfyldning af savkædeolie (08).....	171		
4.4 Placer bæresele på basisapparatet ...	171		
4.5 Sæt påbygningsenheden på basisapparatet	171		
5 Betjening	171		
5.1 Tænd og sluk for apparatet	171		
5.2 Kontrol af kædestramningen	171		
5.3 Kontroller kædesmøring	172		

1 OM DENNE BRUGSANVISNING

- Den tyske udgave er den originale driftsvejledning. Alle andre sprog er oversættelser af den originale driftsvejledning.
- Læs denne brugsanvisning omhyggeligt, før du tager maskinen i brug. Dette er en forudsætning for, at du kan arbejde sikkert og håndtere maskinen uden forstyrrelser.
- Opbevar denne brugsanvisning, så du altid kan slå op i den, når du har brug for informationer om maskinen.
- Overdrag kun maskinen til andre personer sammen med denne brugsanvisning.
- Læs og overhold sikkerhedsanvisningerne og advarslerne i denne brugsanvisning.

1.1 Symboler og signalord



FARE!

Indikerer en umiddelbar farlig situation, som, hvis den ikke undgås, er livsfarlig eller medfører alvorlige kvæstelser.

**ADVARSEL!**

Indikerer en potentiel farlig situation, som, hvis den ikke undgås, kan være livsfarlig eller medføre alvorlige kvæstelser.

**FORSIGTIG!**

Indikerer en potentiel farlig situation, som, hvis den ikke undgås, kan medføre mindre eller moderate kvæstelser.

OBS!

Indikerer en situation, som, hvis den ikke undgås, kan medføre tingsskade.

**BEMÆRK**

Specielle anvisninger, der gør dig i stand til at forstå og håndtere maskinen bedre.

2 PRODUKTBEKRIVELSE

Med stangafgreneren kan du på jorden nemt og sikkert afgrene træer og anden træbevoksning. Du skal ikke stå usikkert og udsat på en stige eller i et træ.

2.1 Tilsigtet brug (01)

Stangafgrenerens påsats CSA 4220 må kun bruges sammen med basisapparatet MT 42. Det samlede apparat er dimensioneret til at afgrene træer eller anden træbevoksning stående på jorden. Brugeren skal stå stabilt på jorden (01).

Der må kun miljøvenlig biologisk nedbrydelig savkædeolie.

Basisapparatet samt påbygningsenhederne er udelukket konstrueret til privat brug. Enhver anden brug samt ikke godkendte om- eller påbygninger strider mod den tilsigtede brug og bevirker, at garantien bortfalder, at overensstemmelsen (CE-mærket) ikke opfyldes, og at fabrikan- tens ansvar med henblik på skader, der påføres brugeren eller udenforstående, bortfalder.

2.2 Forudsigelig forkert brug

- Skær ikke grene over, som er direkte over eller i en spids vinkel for brugeren eller andre personer.
- Apparatet må ikke bruges, hvis du står på en stige.
- Brug kun et forlængerrør, selv når der er flere forlængerrør til rådighed.
- Brug ikke spildolie eller mineralisk olie.

2.3 Restfarer

Der er altid en vis restrisiko mulig, som ikke kan udelukkes, selv ved korrekt brug. Apparatets art og udførelse kan medføre følgende mulige farer alt efter brugen:

- Kontakt med omkringflyvende savspån og oliestøv
- Indånding af savspånpartikler og oliestøv
- Kvæstelser på grund af savkædedele, der slynges rundt
- Snitsår på savkæden

2.4 Symboler på stangafgreneren

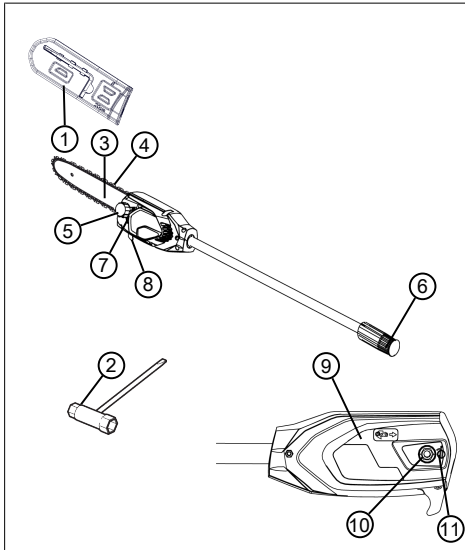
Symbol	Betydning
	Vær særligt forsigtig under håndteringen!
	Minimumsafstand 10 m til strøm- kabler og strømførende kabler!
	Læs brugsanvisningen før brug!
	Bær beskyttelsesbriller, høreværn og hjelm!
	Bær sikkerhedssko!
	Bær beskyttelseshandsker!
	Beskyt mod regn og fugt!

2.5 Sikkerheds- og beskyttelsesanordninger

Beskyttelsesafdækning til styreskinnen

Beskyttelsesafdækningen skal sættes på styreskinnen og savkæden før en transport for at undgå kvæstelser på personer eller tingsskader.

2.6 Produktoversigt



Nr.	Komponent
1	Beskyttelsesafdækning til styreskinnen
2	Kombinationsnøgle
3	Styreskinne
4	Savkæde
5	Olietankens påfyldningsåbning
6	Kobling til forlængerrør eller basisapparat
7	Olietankens kontrolvindue
8	Krog
9	Kædehjulafdækning
10	Fastgørelsesmøtrik
11	Kædestrammingskrue

3 SIKKERHEDSANVISNINGER

3.1 Bruger

- Børn under 16 år og personer, der ikke har læst brugsanvisningen, må ikke bruge apparatet. Overhold eventuelle nationale sikkerhedsbestemmelser vedrørende brugerens minimumsalder.

- Apparatet må ikke betjenes, hvis du er påvirket af alkohol, narkotika eller medicin.

3.2 Personligt beskyttelsesudstyr

- For at undgå kvæstelser på krop og lemmer samt høreskader skal der bæres særligt tøj og beskyttelsesudstyr.
- Det personlige beskyttelsesudstyr består af:
 - Beskyttelseshjelm, beskyttelsesbriller og åndedrætsværn
 - Lange bukser og fast fodtøj
 - Ved service og vedligeholdelse: Beskyttelseshandsker

3.3 Arbejdspladssikkerhed

- Arbejd kun i dagslys eller i effektiv kunstig belysning.
- Fjern farlige genstande fra arbejdsområdet før start af arbejdet, f.eks. grene, glas- og metalstykker, sten.
- Sørg for at stå stabilt.

3.4 Sikkerhed for personer og dyr

- Brug kun apparatet til de opgaver, den er beregnet til. Hvis apparatet ikke bruges som til sigtet, er der risiko for kvæstelser og tingskader.
- Tænd kun for apparatet, når der ikke opholder sig personer og dyr i arbejdsområdet.
- Hold hænder eller fødder og andre legemsdele væk fra de bevægende dele (f.eks. savkæde, knive).
- Apparatets dele, som f.eks. motorskærme og skæreværktøjer, kan blive meget varme under brugen. Berør ikke disse. Vent indtil de er kølede af, efter at apparatet er slået fra.

3.5 Maskinsikkerhed

- Brug kun apparatet under følgende betingelser:
 - Apparatet er ikke beskidt.
 - Apparatet er ikke beskadiget.
 - Alle betjeningslementer fungerer.
- Apparatets dele skal holdes tørre og rene.
- Overbelast ikke apparatet. Det er beregnet til lette arbejder i privat område. Overbelastning fører til beskadigelse af apparatet.
- Brug aldrig apparatet med slidte eller defekte dele. Udskift altid defekte dele med originale reservedele fra fabrikanten. Bruges apparatet med slidte eller defekte dele, kan garantikrav ikke gøres gældende over for fabrikanten.

3.6 Elektrisk sikkerhed

- For at undgå kortslutning og ødelæggelse af de elektriske komponenter:
 - Beskyt apparatet mod fugt, og brug det ikke i regnvejr.
 - Sprøjt ikke vand på apparatet.
 - Abn ikke apparatet.



BEMÆRK

Overhold sikkerhedsanvisningerne for batteri og oplader i de separate brugsanvisninger.

3.7 Sikkerhedsanvisninger for kædesave

- **Hold alle kropsdele på afstand af savkæden, når saven er i gang. Kontrollér forud for start af saven, at savkæden ikke berører noget.** Under arbejde med en kædesav kan et øjeblikks uopmærksomhed føre til, at savkæden griber fat i tøj eller kropsdele.
- **Hold altid kædesaven med højre hånd på det bageste håndtag og venstre hånd på det forreste håndtag.** Hvis kædesaven holdes fast i den modsatte arbejdsstilling, er der forøget risiko for personskade, og denne arbejdsstilling må derfor ikke benyttes.
- **Elværktøjet må kun holdes i de isolerede greb, da savkæden kan komme til at berøre de skjulte ledninger.** Savkæder, som berører en spændingsførende tråd, gør metal-delene i elværktøjet spændingsførende og kan give brugeren et elektrisk stød.
- **Bær beskyttelsesbriller og høreværn. Supplerende beskyttelsesudstyr til hoved, hænder, ben og fødder anbefales.** Passende beskyttelsestøj reducerer risikoen for personskade som følge af omkringflyvende spånmaterialer og utilsigtet kontakt med savkæden.
- **Arbejd ikke med kædesaven oppe i et træ.** Hvis apparatet benyttes oppe i træer, er der fare for kvæstelser.
- **Sørg altid for at stå godt fast, og benyt kun kædesaven, hvis du står på et fast, sikkert og plant underlag.** Glatte underlag eller ustabile ståsteder som f.eks. en stige kan føre til tab af balancen eller tab af kontrollen over kædesaven.
- **Gå ved savning af en gren, der står under spænding, ud fra, at grenen fjedrer tilbage.** Når spændingen i træfibrene frigives, kan grenen, der står under spænding, ramme

operatøren og/eller forårsage, at vedkommende mister kontrollen over kædesaven.

- **Vær særligt forsigtig ved skæring i under-skov og unge træer.** Det tynde materiale kan blive viklet fast i savkæden og slå imod dig eller få dig til at tabe balancen.
- **Bær altid kædesaven i det forreste håndtag i slukket tilstand og med savkæden vendt væk fra kroppen. Ved transport eller opbevaring af kædesaven skal beskyttelsesafdækningen sættes på.** Omhyggelig omgang med kædesaven reducerer sandsynligheden for utilsigtet berøring af den kørende savkæde.
- **Overhold anvisningerne vedr. smøring, kædestramning og udskiftning af tilbehør.** En forkert strammet eller smurt kæde kan knække eller medføre forøget risiko for tilbagelag.
- **Sørg for at holde grebene tørre, rene og frie for olie og fedt.** Fedtede, olierede greb er glatte og fører til tab af kontrollen.
- **Sav kun i træ. Anvend ikke kædesaven til arbejder, som den ikke er beregnet til. Eksempel: Benyt aldrig kædesaven til savning af plastic, murværk eller byggematerialer, der ikke består af træ.** Anvendelse af kædesaven til arbejder, der er i modstrid med hensigten, kan medføre farlige situationer.

3.8 Årsager til og forebyggelse af tilbageslag

Tilbageslag kan forekomme, hvis spidsen af sværdet kommer i kontakt med en genstand, eller hvis træet giver efter og klemmer savkæden fast i savsporet.

Kontakt med spidsen af styreskinnen kan i forskellige situationer føre til en uventet, bagudrettet reaktion, der medfører at styreskinnen bliver slået opad og i retning af personen, der betjener apparatet.

Fastklemning af savkæden langs styreskinnens overkant kan føre til, at sværdet hurtigt stødes tilbage imod personen, der betjener apparatet.

Alle disse reaktioner kan føre til, at du mister kontrollen over saven og muligvis kommer alvorligt til skade. Forlad dig ikke udelukkende på de sikkerhedsanordninger, der er bygget ind i kædesaven. Du skal som bruger af en kædesav træffe en række forskellige forholdsregler med henblik på at kunne arbejde uden uheld og personskade.

Et tilbageslag er en konsekvens af forkert eller fejlbehæftet brug af motorredskabet. Sådanne

hændelser kan forhindres ved egnede forsigtighedsforholdsregler iht. nedenstående beskrivelser:

- **Hold saven fast med begge hænder, og sørg for, at grebene på motorsaven omslutes af tommelfingeren og de øvrige fingre. Sørg for at stå med kroppen og armene i en stilling, hvor du har mulighed for at modstå kræfterne fra tilbageslaget.** Når der træffes egnede forholdsregler, er brugeren i stand til at modstå kræfterne fra tilbageslaget. Giv aldrig slip på kædesaven.
- **Undgå atypiske kropsholdninger, og sav aldrig over skulderhøjde.** På den måde undgås utilsigtet kontakt med spidsen af sværdet, og der opnås mulighed for bedre kontrol over kædesaven i uventede situationer.
- **Anvend altid producentens foreskrevne reservedelssværd og -kæder.** Forkerte reservedelssværd og savkæder kan føre til brud på kæden og/eller til tilbageslag.
- **Overhold producentens anvisninger vedr. skærpninng og vedligeholdelse af savkæden.** For lave ryttere forøger tendensen til tilbageslag.

3.9 Sikkerhedsanvisninger for stangafgrener

3.9.1 Arbejdsanvisninger (01)

- Hæv maksimalt stangafgreneren (01/1) til en vinkel på 60° under afgreningen (01/2). Er vinkel mere skår, kommer du ind i et område, hvor afskærne grene kan falde ned. Du skal altid stå uden for dette område.
- Planlæg en flugtvej på forhånd, som bruges hvis du skal undvige nedfaldene grene. Denne vej skal være fri for hindringer, som f.eks. afsavede grene eller glatte steder, som kan hindre dig i at undvige faren.
- Overhold en sikkerhedsafstand til omkringstående personer, dyr, ting eller bygninger, der er mindst ca. 2,5 gange så langs som den afskærne grens længde. Er dette ikke muligt, skal grenen saves af de mindre dele.
- Du må ikke skære en gren, hvis diameter er større end sværdets længde.
- Undgå, at bevægende grene eller ting kommer ind i savkæden. Sluk for stangafgreneren med det samme.

- Tag batteriet af basisapparatet, og sæt beskyttelsesafdækningen over savkæden når:
 - Der udføres kontrol-, indstillings- og rengøringsarbejder
 - Der udføres arbejder på styreskinen og savkæden
 - Du går væk fra apparatet
 - Transport
 - Opbevaring
 - Servicearbejder og reparationer
 - Fare
- Overhold en minimumsafstand på 10 m til strømførende luftledninger.

3.9.2 Vibrationsbelastning



ADVARSEL!

Fare pga. vibration

Den faktiske vibrationsemissionsværdi under brug af maskinen kan afvige fra den værdi, producenten har angivet. Vær opmærksom på følgende indflydelsesfaktorer før og under brug:

- Bruges maskinen som tilsigtet?
- Skæres eller forarbejdes materialet korrekt?
- Er maskinen i en ordentlig brugbar tilstand?
- Er skæreværktøjet slebet korrekt, og er det korrekte skæreværktøj monteret?
- Er der monteret holdegreb eller ekstra vibrationsgreb, og er de fast forbundet med maskinen?

- Brug kun maskinen med den hastighed, der er foreskrevet til det pågældende arbejde. Undgå maksimal hastighed, så larm og vibrationer minimeres.
- Maskinens larm og vibrationer kan blive forøget som følge af ukorrekt brug og service. Dette medfører sundhedsskader. Sluk maskinen i disse tilfælde med det samme, og få den repareret af et autoriseret serviceværksted.
- Belastningen som følge af vibrationer afhænger af det arbejde, der udføres eller af maskinens brug. Vurder belastningen, og sørg for tilstrækkelige arbejdspauser. Dermed reduceres belastningen som følge af vibrationer over hele arbejdstiden.

- Bruges maskinen i længere tid, udsættes brugeren for vibrationer, hvilket kan give kredsløbsforstyrrelser ("hvide fingre"). Bær handsker, og hold hænderne varme for at minimere denne risiko. Fastsåls symptomer på "hvide fingre", skal en læge opsøges med det samme. Til disse symptomer hører: Følelsesløshed, snurren, kløen, smerter, ingen kraft, eller farven eller hudens tilstand ændrer sig. Disse symptomer angår normalt fingre, hænder eller pulsen. Er temperaturerne udendørs lave, er risikoen større.
- Hold længere pauser i løbet af arbejdsdagen, så du kan komme dig igen efter larm og vibrationer. Planlæg dit arbejde således, at maskiner, der danner kraftige vibrationer, bruges fordelt over flere dage.
- Får du en ubehagelig fornemmelse, eller ændres hudens farve på hænderne under maskinens brug, skal arbejdet afbrydes med det samme. Hold nok pauser, før træthed melder sig. Uden tilstrækkelige pauser kan et hånd-arm-vibrationssyndrom opstå.
- Minimer risikoen for at blive udsat for vibrationer. Plej maskinen som angivet i brugsanvisningen.
- Skal maskinen bruges ofte, skal du henvende dig til din forhandler for at købe antivibrationsstilbehør (f.eks. greb).
- Undgå at arbejde med maskinen ved temperaturer på under 10 °C. Fastlæg en arbejdsplan for, hvordan vibrationsbelastningen kan minimeres.

3.9.3 Støjbelastning

Støjbelastning kan ikke undgås helt med maskinen. Brug den støjende maskine på tilladte tidspunkter. Overhold hviletider, og begræns arbejdets varighed til det nødvendige. For din egen personlige beskyttelse og for at beskytte personer i nærheden, skal der bruges høreværn.

4 MONTERING OG IDRIFTTAGNING

4.1 Montering af styreskinne og savkæde (02 – 06)



FORSIGTIG!

Fare for kvæstelse på savkæden

Savkædens skærekanter er meget skarpe, så der er risiko for snitsår under håndteringen af savkæden. Når du skal arbejde med savkæden, skal følgende overholdes:

- Sluk for apparatet, og fjern batteriet.
- Bær sikkerhedshandsker.

1. Løsn fastgørelsesmøtrikken (02/1) på kædehulets skærm (02/2) (02/a). Tag fastgørelsesmøtrikken og kædehulets skærm af.
2. Løsn kædestramningsskruen (03/1) med skruetrækkeren på kombiøglen. Drej kædestramningsskruen, indtil kædestramningstappen (03/2) er på den bagerste gevindende (03/a).
3. Læg savkæden i:
 - Savkædens (04/2) skæretænder (04/1), som skal ligge oven på styreskinnen, skal justeres mod styreskinnens spids (04/3) (04/a).
Bemærk: Sørg for at kæden monteres korrekt!
 - Læg savkæden (04/2) ind i noten (04/4) på styreskinnen, og før den hele vejen rundt om styreskinnen.
4. Læg styreskinnen og den påsatte savkæde ind i det åbne hus:
 - Læg savkæden (05/1) rundt om drivkædens hjul (05/2).
 - Juster styreskinnen (05/3) således, at styretappen (05/4) griber ind i det lange hul (05/5) på styreskinnen.
 - Juster styreskinnen (05/3) således, at kædestramningstappen (05/6) griber ind i en af de to kædestramningshuller (05/7).
 - Juster savkæden (05/1) således, at den ligger i styreskinnens (05/3) not samt på drivkædens hjul (05/2).
5. Sæt kædehulets skærm (06/1) på og fastgør med fastgørelsesmøtrikken (06/2) (06/a).
6. Stramning af savkæden (Stramning og løsningen af savkæden (07)).

4.2 Stramning og løsningen af savkæden (07)

- Løsn fastgørelsesmøtrikken på skærmen en smule.
- Stram savkæden. Brug skruetrækkeren fra kombiøglen:
 - Stramning af savkæden: Drej kædestramningssskruen (07/1) med uret (07/a).
 - Løsningen af savkæden: Drej kædestramningssskruen (07/1) mod uret (07/b).
- Kontrol af kædestramningen (se kapitel 5.2 "Kontrol af kædestramningen", side 171). Gentag evt. foregående trin.

4.3 Påfyldning af savkædeolie (08)

Der er ingen savkædeolie i apparatet ved leveringen!

OBS!

Fare for skader på apparatet

Hvis apparatet arbejder uden savkædeolie, tager savkæden og styreskinnen skade.

- Driv aldrig apparatet uden savkædeolie.
- Fyld savkædeolie i olietanken, før arbejdet påbegyndes, og kontroller oliestanden under arbejdet.
- Kontroller mindst hver gang arbejdet påbegyndes, om kædesmøringen fungerer.

Savkædens levetid og skæreevne afhænger af en optimal smøring. Under arbejdet smøres savkæden automatisk med olie.

OBS!

Fare for skader på apparatet

Bruges der gammel olie til kædesmøringen, kan det indeholdte metalstøv slide styreskinner og savkæde for hurtigt. Fabrikantens garantien bortfalder i dette tilfælde.

- Brug aldrig gammel olie, men kun økologisk, nedbrydelig savkædeolie.

OBS!

Fare for miljøforurening

Brugen af mineralsk olie til kædesmøringen kan medføre alvorlig miljøforurening.

- Brug aldrig mineralsk olie, men kun økologisk nedbrydelig savkædeolie.

Kontroller olieniveauet før arbejdet påbegyndes samt hver gang batteriet skiftes, og fyld savkædeolie på efter behov:

- Kontroller olieniveauet i olietankens kontrolvindue (08/1). Olien skal altid kunne ses. Det minimale og maksimale olieniveau må ikke overskrides.
- Placer stangafgreneren vandret på et fast underlag og hold.
- Rengør apparatet omkring olietankdækslet (08/2).
- Skrue olietankdækslet (08/2) af.
- Fyld olietanken med biologisk nedbrydelig savkædeolie. Kontroller her olieniveauet i olietankens kontrolvindue (08/1). Må ikke løbe over!
 - Brug en tragt, det gør det lettere at fylde olie på.
 - Der må ikke komme snavs i olietanken.
- Skrue olietankdækslet (08/2) på igen.

4.4 Placer bæresele på basisapparatet

Se brugsanvisningen til "Multitool MT 42 – basisapparat".

4.5 Sæt påbygningsenheden på basisapparatet

Se brugsanvisningen til "Multitool MT 42 – basisapparat".

5 BETJENING



FORSIGTIG!

Fare for forbrænding

Gearets hus bliver meget varmt under brugen.

- Berør derfor ikke gearets hus.

5.1 Tænd og sluk for apparatet

Se brugsanvisningen til "Multitool MT 42 – basisapparat".

5.2 Kontrol af kædestramningen

Kontroller kædestramningen med hyppige mellemrum, da nye savkæder strækker sig.

- Træk savkæden en smule gennem med fingrene og kontroller:
 - I kold tilstand: Savkæden er korrekt strammet, hvis den midt på styreskinnen kan løftes ca. 3 - 4 mm og trækkes med fingrene. Er kæden varm af driften, bliver den længere og hænger en smule nedad.

- Savkædens drivled må ikke gå op over rillen på undersiden af styreskinnen - ellers er der fare for, at kæden springer af.
2. Stram savkæden efter behov (Stramning og løsningen af savkæden (07)).

5.3 Kontroller kædesmøring

Kontroller den automatiske kædesmørings funktion ved at tænde for stangafgreneren og holde den med spidsen ned mod et stykke pap eller papir på jorden.

OBS!

Fare for skader på apparatet

Berører savkæden jorden medfører dette, at savkæden bliver stump.

- Berør ikke jorden med kæden, og hold en sikkerhedsafstand på 20 cm!

1. Tænd apparatet.
2. Hold styreskinnespidsen mod en kasse eller et stykket papir på jorden.
 - Ses en olieplet, der bliver til stadighed større, under kontrollen, arbejder kædesmøringen korrekt.
 - Dannes der ingen olieplet på trods af en fuld olietank: Rengør olieadgangsboringen i apparatet samt noten i styreskinnen.

Hjælper dette ikke, skal du henvende dig til vores kundeservice.

6 ARBEJDSMÅDE OG ARBEJDSSTEKNIK (09 – 13)



ADVARSEL!

Øget risiko for styrt

Der er en øget risiko for styrt, hvis arbejdet udføres fra en forhøjet arbejdsposition (f.eks. en stige).

- Arbejd kun stående på jorden med apparatet, og sørg for at stå stabilt.
 - Overhold sikkerhedsanvisningerne.
- Placer dig således, at skæringen udføres så vidt muligt i en vinkel på 90° i forhold til grenen (09/a).
 - Afskær tykke grene i dele, så du bedre kan kontrollere området, grenene falder ned i (10/1).
 - Skær aldrig i grenansatsens fortykning. Dermed forbedres helingen og råddenskab undgås (11).

- Tryk stangafgreneren mod grenen (12/2) med barkstødet (12/1) under skæringen (12/a), så afgreneren stabiliseres på grenen.
- Udfør et aflastningssnit (13/a) på undersiden af grenen, før grenen saves over (13/b). Dette er med til at minimere svært helende skader på træet, når barken bryder af. Aflastningssnittet bør ikke være dybere end 1/3 af grenens tykkelse, så stangafgreneren ikke klemmer fast.
- Træk stangafgreneren ud af grenen, mens savkæden kører, så afgreneren ikke sætter sig fast.

7 SERVICE OG VEDLIGEHOLDELSE



ADVARSEL!

Fare for snitsår

Der er fare for snitsår, hvis de skarpe, bevægende dele samt skæreværktøjet berøres.

- Sluk altid for apparatet, før vedligeholdelse, pleje og rengøring udføres. Tag batteriet ud.
- Bær altid handsker under vedligeholdelse, pleje samt rengøring af apparatet.

7.1 Savkæde og styreskinne

7.1.1 Udskift savkæde og styreskinne

Udskift savkæde og styreskinne

Savkæden og styreskinnen er udsat for stor slitage under arbejdet. Udskift omgående savkæden og styreskinnen, hvis de ikke virker som de skal.

7.1.2 Vend styreskinnen

For at undgå at styreskinnen kun slides på den ene side, vendes styreskinnen hver gang der skiftes kæde.

7.1.3 Slibning af savkæden



FORSIGTIG!

Fare for kvæstelse pga. tilbageslag


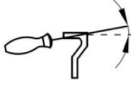



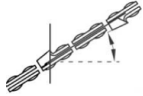


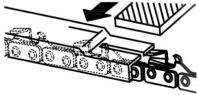

Der er øget fare for tilbageslag, hvis savkæden er slebet forkert! Der er risiko for kvæstelser.

- Rens savkæden med jævne mellemrum.
- Kontroller ofte savkæden for skader, og udskift den efter behov.
- Har du ikke før slebet en savkæde: Henvend dig til kundeservicen.

Savkæden skal slibes i de følgende tilfælde:

- Savkæden frembringer træstøv i steder for træspåner.
- Stangafgreneren skal trykkes gennem træet under savningen.

For den uerfarne bruger: Få savkæden slebet af en fagmand/kundeservice. Sliber du selv savkæden, skal du overholde følgende værdier. Tilbehørsdele fås hos forhandleren.

Kædetype	Fildiameter	Hovedvinkel	Underskåret vinkel	Hovedets hældningsvinkel (55°)	Dybdemål
					
		Værktøjets drejevinkel	Værktøjets hældningsvinkel	Sidevinkel	
					
Oregon 90PX040X	5/32"	30°	0°	80°	0,025"
					
		Dybdemål		Fil	



BEMÆRK

Slib så lidt muligt materiale af som muligt!

Vi anbefaler et kædeslibningsudstyr til savkædens slibning.

7.1.4 Rengøring af styreskinnen

1. Rengør styreskinnen og dens not, samt olieaftappingsåbningerne regelmæssigt.
2. Fjern graten med en flad fil, der dannes af savkæden på styreskinnen.

7.2 Kontrol og rengøring af drivkædehjulet

Drivkædehjulet (05/2) belastes i særlig grad. Udfør derfor:

1. Kontroller regelmæssigt tænderne på drivkædehjulet med henblik på slitage eller beskadigelse.
2. Rengør drivkædehjulet og styreskinnens fastgørelse med en børste.

**BEMÆRK**

Et slidt eller beskadiget drivkædehjul mindsker savkædens levetid og skal derfor straks udskiftes af kundeservice.

8 OPBEVARING

Maskinen skal gøres grundigt rent efter hver brug. Placér evt. også alle sikkerhedsafdækninger. Opbevar maskinen i et tørt, aflåst rum og utilgængeligt for børn.

Udfør følgende arbejdsstrin, hvis saven ikke bruges i over 30 dage:

1. Tøm olietanken til savkædeolien.
2. Tag savkæden og styreskinnen af, rengør dem, og smør dem med rustbeskyttelsesolie.
3. Rengør apparatet omhyggeligt, og opbevar det i et tørt rum.

OBS!**Fare for skader på apparatet**

Indtørret/klæbende savkædeolie kan ved længere opbevaring medføre beskadigelse på de olieførende komponenter.

- Aftap savkædeolien fra kædesaven før længere tids opbevaring.

9 HJÆLP VED FORSTYRRELSER**FORSIGTIG!****Fare for kvæstelser**

Skarpe samt bevægelige maskindele kan medføre kvæstelser.

- Bær altid handsker under vedligeholdelse, pleje samt rengøring af maskinen!

Forstyrrelse	Årsag	Afhjælpning
Styreskinnen og savkæden bliver varme. Røgdudvikling.	Savkæden er for stram.	Kontroller kædestramningen. Efterspænd savkæden.
	Olietanken er tom.	Fyld savkædeolie i.
	Olieadgangsboringen og/eller noten i styreskinnen er snavsede.	Rengør olieadgangsboringen og noten i styreskinnen.

Forstyrrelse	Årsag	Afhjælpning
Motor i gang, men savkæden bevæger sig ikke.	Savkæden er for stram.	Kontroller kædestramningen. Efterspænd savkæden.
	Fejl i apparatet	Kontakt AL-KO-servicested.
Savkæden frembringer træstøv i steder for træspåner. Stangafgreneren skal trykkes gennem træet.	Savkæden er stump.	Slib savkæden, eller opsøg AL-KO serviceafdelingen.
Apparatet vibrerer usædvanligt.	Fejl i apparatet	Kontakt AL-KO-servicested.
Andre forstyrrelser	Se brugsanvisningen til "Multitool MT 42 – basisapparat".	

**BEMÆRK**

Ved forstyrrelser, der ikke er anført i denne tabel, eller som du ikke selv kan afhjælpe, bedes du henvende dig til vores kundeservice.

10 TRANSPORT

Udfør følgende tiltag før transporten:

1. Sluk for maskinen.
2. Tag batteriet ud af basisapparatet.
3. Adskil basisapparat, forlængerrør (hvis monteret) samt påbygningsenheder.

**BEMÆRK**

Batteriets mærkeenergi er højere end 100 Wh! Overhold derfor de efterfølgende transportanvisninger!

Det monterede li-ion batteri er underlagt loven om farligt gods, men kan dog transporteres under forenklede betingelser:

- Batteriet kan uden videre påbud transporteres af brugeren på veje, hvis apparatet er indpakket i den originale emballage og transporten er af privat art.
- Erhvervs-mæssige brugere, som udfører transporten i forbindelse med arbejdet (f.eks. transport til eller fra byggepladser eller ved

præsentationer), kan ligeledes følge de forenklede regler.

I begge oven over anførte tilfælde skal der ubetinget træffes forholdsregler, så batteriets indhold ikke kan sive ud. I alle andre tilfælde skal bestemmelserne i loven om farligt gods ubetinget overholdes! Ved tilsidesættelse kan afsenderen eller speditøren pålægges store bøder.

Yderligere henvisninger til transport og forsendelse

- Litium-ion batterier må kun transporteres eller sendes i ubeskadiget tilstand!
- Brug den originale kasse eller en egnet kasse til farligt gods til en transport (ikke nødvendigt for batterier med en mærkeenergi på mindre end 100 Wh).
- Tildæk de åbne kontakter på batteriet for at undgå kortslutning.
- Batteriet må ikke ligge løst i emballagen, så der ikke sker skader på det.
- Sørg for, at forsendelsen markeres og dokumenteres korrekt under en transport eller forsendelse (f.eks. med en pakkeposttjeneste eller spedition).
- Informér dig på forhånd, om en transport kan udføres med den udvalgte tjenesteudbyder, og advisér forsendelsen.

Forsendelsens forberedelse bør overvåges af en sagkyndig for transport af farligt gods. Overhold også eventuelle supplerende nationale forskrifter.

11 BORTSKAFFELSE

Henvisninger til loven om elektrisk og elektronisk udstyr (EEE)



- Elektrisk og elektronisk udstyr må ikke smides ud med det almindelige husholdningsaffald, men skal bortskaffes særskilt!
- Udtjente batterier samt udtjente genopladelige batterier, som ikke er fast monteret i det brugte redskab, skal tages ud, før redskabet smides ud! Bortskaffelsen af batterier er reguleret af loven.
- Ejeren eller brugeren af elektrisk og elektronisk udstyr er forpligtet til at tilbagegive redskabet efter brug iht. loven.
- Slutbrugeren er selv ansvarlig for at slette alle personlige data på det gamle redskab!

Symbolet på en overstreget affaldsspand betyder, at elektrisk og elektronisk udstyr ikke må smides ud med det almindelige husholdningsaffald.

Elektrisk og elektronisk udstyr kan afleveres uden vederlag de følgende steder:

- Offentlige affaldsdeponier (f.eks. kommunale lossepladser)
- Forretninger, der sælger elektrisk udstyr (stationære og online), hvis forhandleren er forpligtet til at tage redskabet retur eller hvis forhandleren tilbyder dette selv.

Disse informationer gælder kun for udstyr, der er installeret og solgt i EU-lande, hvor EU-direktivet 2012/19/EU er gældende. I lande uden for den Europæiske Union kan der være andre bestemmelser for bortskaffelse af elektrisk og elektronisk udstyr.

Henvisninger til batteriloven



- Udtjente batterier og genopladelige batterier må ikke smides ud med det almindelige husholdningsaffald, men skal bortskaffes særskilt!
- Følg anvisningerne i betjenings- eller monteringsvejledningen om sikker udtagning af batterier eller genopladelige batterier fra det elektriske udstyr samt for informationer om deres type eller kemiske system.
- Ejeren eller brugeren af batterier og genopladelige batterier er forpligtet til at tilbagesende redskabet efter brug iht. loven. Returneringen er begrænset til en normal husholdningsmængde.

Udtjente batterier kan indeholde skadelige stoffer eller tungmetaller, som skader miljøet samt menneskers sundhed. Genbruges udtjente batterier samt de indeholdte ressourcer, er dette med til at beskytte vigtige ressourcer.

Symbolet på en overstreget affaldsspand betyder, at batterier og genopladelige batterier ikke må smides ud med det almindelige husholdningsaffald.

Står tegnene Hg, Cd eller Pb under affaldsspanden, betyder dette følgende:

- Hg: Batteriet indeholder mere end 0,0005 % kviksølv
- Cd: Batteriet indeholder mere end 0,002 % cadmium
- Pb: Batteriet indeholder mere end 0,004 % bly

Batterier og genopladelige batterier kan afleveres uden vederlag de følgende steder:

- Offentlige affaldsdeponier (f.eks. kommunale lossepladser)
- Forretninger, der sælger batterier og genopladelige batterier
- Indsamlingssteder, der tager brugte batterier tilbage
- Producentens indsamlingssteder (hvis denne ikke er medlem af den kollektive tilbagetagelsesordning)

Disse informationer gælder kun batterier og genopladelige batterier, der er solgt i EU-lande, og hvor EU-direktivet 2006/66/EU er gældende. I lande uden for den Europæiske Union kan der være andre bestemmelser for bortskaffelse af batterier og genopladelige batterier.

12 KUNDESERVICE/SERVICE

Henvend dig til nærmeste AL-KO serviceværksted ved spørgsmål til garanti, reparation eller reservedele. Disse oplysninger findes på internettet på adressen:

www.al-ko.com/service-contacts



13 GARANTI

Inden for den lovbestemte reklamationsperiode reparerer eller udskifter vi efter eget skøn eventuelle materiale- eller fabriktionsfejl på apparatet. Reklamationsperioden bestemmes af loven i det land, hvor maskinen er købt.

Vores garanti gælder kun, hvis:

- brugsanvisningen følges
- apparatet behandles korrekt
- der bruges originale reservedele

Garantien bortfalder ved:

- egenhændige forsøg på reparation
- egenhændige tekniske ændringer
- ukorrekt brug

Følgende er ikke omfattet af garantien:

- Lakskader, der skyldes normal slitage
- Sliddele, der er markeret med ramme xxxxxx (x) på reservedelslisten

Garantiperioden begynder med købet foretaget af den første slutforbruger. Datoen på købskvitteringen er gældende. Kontakt forhandleren, hvor apparatet er købt, eller den nærmeste autoriserede kundeservice. Medbring denne erklæring og den originale købskvittering. Denne erklæring berører ikke købers lovbestemte rettigheder over for sælger på grund af mangler.

14 OVERSÆTTELSE AF DEN ORIGINALE EF-OVERENSSTEMMELSESERKLÆRING

Se brugsanvisningen til "Multitool MT 42 – basisapparat".



ÖVERSÄTTNING AV ORIGINALBRUKSANVISNING

Innehållsförteckning

1	Om denna bruksanvisning	178	7	Underhåll och skötsel.....	185
1.1	Teckenförklaring och signalord	178	7.1	Sågkedja och styrskena	185
2	Produktbeskrivning	179	7.1.1	Byte av sågkedja och styrskena ..	185
2.1	Avsedd användning (01)	179	7.1.2	Vändning av styrskenan.....	185
2.2	Förutsebar felanvändning	179	7.1.3	Slipa sågkedjan.....	185
2.3	Kvarvarande risker	179	7.1.4	Rengöra styrskenan.....	186
2.4	Symboler på grensågstillsatsen	179	7.2	Kontrollera och rengöra kedjehjulet....	186
2.5	Säkerhets- och skyddsanordningar....	179	8	Förvaring	186
2.6	Produktöversikt	180	9	Felavhjälpning	187
3	Säkerhetsanvisningar	180	10	Transport.....	187
3.1	Användare	180	11	Återvinning	188
3.2	Personlig skyddsutrustning	180	12	Kundtjänst/service	188
3.3	Säkerhet på arbetsplatsen	180	13	Garanti.....	189
3.4	Säkerhet för människor och djur	180	14	EG-försäkran om överensstämmelse.....	189
3.5	Maskinsäkerhet	180	1 OM DENNA BRUKSANVISNING		
3.6	Elsäkerhet	181	■	Den tyska versionen utgör bruksanvisningen i original. Alla andra språkversioner är översättningar av bruksanvisningen i original.	
3.7	Säkerhetsanvisningar för kedjesåg	181	■	Det är viktigt att läsa igenom denna bruksanvisning noggrant före drifttagningen. Detta är en förutsättning för en säker hantering utan problem.	
3.8	Orsaker till kast och hur man undviker dem	181	■	Förvara alltid bruksanvisningen så att du alltid kan slå upp i den när du behöver information om maskinen.	
3.9	Säkerhetsanvisningar för grensåg	182	■	Lämna bara vidare maskinen till andra personer tillsammans med denna bruksanvisning.	
3.9.1	Arbetsanvisningar (01)	182	■	Läs och beakta säkerhets- och varningsanvisningar i denna bruksanvisning.	
3.9.2	Vibrationsbelastning	182	1.1 Teckenförklaring och signalord		
3.9.3	Buller	183		FARA! Anger en omedelbart farlig situation, som om den inte undviks, kan leda till dödsfall eller svåra personskador.	
4	Montering och idrifttagning	183		VARNING! Anger en potentiellt farlig situation, som om den inte undviks, kan leda till dödsfall eller svåra personskador.	
4.1	Montering av styrskena och sågkedja (02 – 06).....	183			
4.2	Spänna och lossa sågkedjan (07).....	183			
4.3	Fylla på sågkedjeolja (08)	184			
4.4	Sätta på axelremmen på basredskapet	184			
4.5	Montering av tillsats på basredskapet	184			
5	Användning	184			
5.1	Starta/stänga av redskapet	184			
5.2	Kontrollera kedjespänning.....	184			
5.3	Kontrollera kedjesmörjningen.....	184			
6	Arbetsbeteende och arbetsteknik (09 – 13).....	185			



OBSERVERA!

Anger en potentiellt farlig situation, som om den inte undviks, kan leda till mindre eller medelsvåra personskador.

OBS!

Anger en situation, som om den inte undviks, kan leda till materiella skador.



ANMÄRKNING

Speciella anvisningar för bättre förståelse och handhavande.

2 PRODUKTBSKRIVNING

Med grensågen kan man lätt och bekvämt beskära träd och andra buskar från marken. På så sätt slipper man arbete stående på en stege vilket är både ansträngande och farligt.

2.1 Avsedd användning (01)

Grensågstillsatsen CSA 4220 får endast användas tillsammans med basredskapet MT 42. Det sammanmonterade redskapet är avsett för sågning från marken av rotade träd och liknande. Användaren måste stå stadigt på marken under arbetet (01).

Enbart biologiskt nedbrytbar sågkedjeolja får användas.

Såväl basredskap som tillsats är enbart avsedda för användning på privata områden. Varje annan användning samt otillåtna om- och tillbyggnader betraktas som stridande mot ändamålet och har till följd att garantin upphävs, överensstämelsen (CE-märkning) går förlorad och varje ansvar för skador på användaren eller tredje part avvisas av tillverkaren.

2.2 Förutsebar felanvändning

- Såga inte i grenar som står i spetsig vinkel mot användaren eller andra människor.
- Man får inte använda redskapet stående på en stege.
- Använd enbart ett förlängningsrör även om det finns flera sådana att tillgå.
- Använd aldrig förbrukad olja eller mineralolja.

2.3 Kvarvarande risker

Även vid korrekt användning av redskapet finns det alltid kvarvarande risker som inte helt kan elimineras. Beroende på hur redskapet används

kan man av dess typ och konstruktion förutse följande risker:

- kontakt med kringflygande sågspån och oljedamm
- inandning av sågspånspartiklar och oljedamm
- skador till följd av kringflygande sågkedjedelar
- Fara för skårskador från sågkedjan

2.4 Symboler på grensågstillsatsen

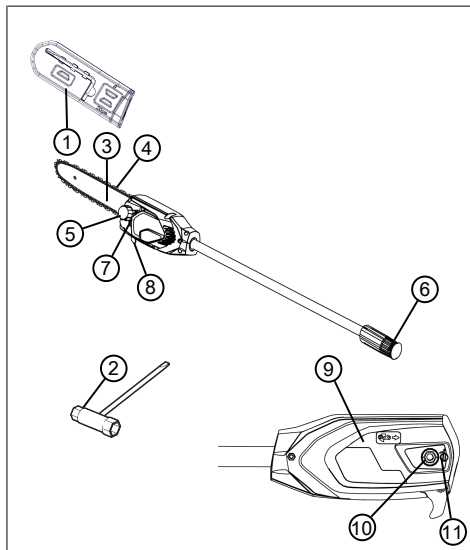
Symbol	Betydelse
	Var särskilt försiktig när du hanterar maskinen!
	Minsta avstånd 10 m till strömledningar och strömförande ledningar!
	Läs igenom bruksanvisningen innan du börjar använda maskinen!
	Bär skyddsglasögon, hörselskydd och hjälm!
	Bär säkerhetsskor!
	Använd skyddshandskar!
	Skyddas mot regn och väta!

2.5 Säkerhets- och skyddsanordningar

Skyddskåpa för styrskena

Till förebyggande av kroppsskador och skador på egendom måste skyddskåpan måste monteras på styrskena och sågkedja före varje transport av redskapet.

2.6 Produktöversikt



Nr.	Komponent
1	Skyddskåpa för styrskena
2	Kombinationsnyckel
3	Styrskena
4	Sågkedja
5	Påfyllningsöppning till oljetank
6	Koppling för förlängningsrör och basredskap
7	Siktglas till oljetank
8	Hake
9	Kedjehjulsskydd
10	Fästmutter
11	Kedjespännarskruv

3 SÄKERHETSANVISNINGAR

3.1 Användare

- Ungdomar under 16 år eller personer som inte är förtrogna med bruksanvisningen får inte använda redskapet. Beakta gällande säkerhetsföreskrifter om lägsta ålder för användare.

- Använd inte redskapet om du är påverkad av alkohol, droger eller medicin.

3.2 Personlig skyddsutrustning

- Använd korrekta kläder och skyddsutrustning för att undvika skador på huvud och övriga kroppsdelar samt hörselskador.
- Den personliga skyddsutrustningen består av:
 - Skyddshjälm, skyddsglasögon och andningsskydd
 - Långbyxor och stabila skor
 - Vid underhåll och skötsel: skyddshandskar

3.3 Säkerhet på arbetsplatsen

- Arbeta endast i dagsljus eller i mycket starkt konstgjort ljus.
- Före arbetet ska farliga föremål som grenar, stenar och glas-/metallbitar avlägsnas från gräsmattan.
- Se i alla lägen till att ha bra fotfäste.

3.4 Säkerhet för människor och djur

- Använd endast redskapet för avsett ändamål. Annan användning kan leda till såväl personskador som skador på föremål.
- Starta endast redskapet om ingen annan finns på arbetsområdet, vare sig djur eller människa.
- Undvik att komma nära rörliga redskapsdelar som sågkedja och knivar med händer, fötter eller andra kroppsdelar.
- Olika delar på redskapet som motorkåpa och knivar kan bli mycket varma under drift. Rör aldrig vid varma redskapsdelar. Vänta tills att de svalnat efter att redskapet stängts av.

3.5 Maskinsäkerhet

- Använd enbart redskapet under följande förutsättningar:
 - Redskapet är inte smutsigt.
 - Redskapet har inga skador.
 - Alla manöverelement måste fungera korrekt.
- Håll alla handtag på redskapet rena och torra.
- Överbelasta inte redskapet. Det är enbart avsett för lättare arbete i på privat område. Överbelastning kan leda till skador på redskapet.

- Använd aldrig redskapet med nedslitna eller defekta komponenter. Ersätt utslitna eller defekta komponenter med originalreservdelar från tillverkaren. Om redskapet används med utslitna eller defekta komponenter kan inte garantianspråk ställas på tillverkaren.

3.6 Elsäkerhet

- Försiktighetsåtgärder för att undvika kortslutning och skador på elkomponenter:
 - Skydda redskapet mot fukt och använd det aldrig när det regnar.
 - Spola aldrig av redskapet.
 - Öppna inte redskapet.



ANMÄRKNING

Beakta säkerhetsanvisningarna för batteri och laddare i de separata bruksanvisningarna.

3.7 Säkerhetsanvisningar för kedjesåg

- **Håll alla kroppsdelar på avstånd från sågkedjan när sågen är igång. Se till att sågkedjan inte vidrör något när den startas.** Under arbete med kedjesåg kan ett ögonblick av ouppmärksamhet leda till att kläder eller kroppsdelar fastnar i sågkedjan.
- **Håll alltid kedjesågen med höger hand på bakre handtaget och vänster hand på främre handtaget.** Kedjesågen får inte hållas fast med omvänd arbetsställning eftersom det ökar risken för skador.
- **Håll alltid elredskapet i det isolerade handtaget, eftersom sågkedjan kan komma i kontakt med dolda strömförande kablar.** Sågkedja som kommer i kontakt med spänningsförande ledning gör övriga metalldelar av elredskapet strömförande som därigenom kan ge användaren en elstöt.
- **Använd alltid skyddsglasögon och hörselskydd. Ytterligare skyddsutrustning för huvud, händer, ben och fötter rekommenderas.** Rätt skyddskläder minskar risken för skador från kringflygande spånmaterial och oavsiktlig kontakt med sågkedjan.
- **Arbeta inte med kedjesågen uppe i träd.** Vid användning av kedjesåg i ett träd finns risk för skador.
- **Se till att alltid stå stadigt och använd kedjesågen endast när du står på fast, säker och plan mark.** Hala underlag eller instabila ytor som på en stege kan göra att

man tappar balansen eller kontrollen över kedjesågen.

- **När du sågar av en spänd gren räkna med att den fjädrar tillbaka.** När spänningen släpper i träfibrerna kan den spända grenen träffa användaren och/eller medföra att träffa att användaren förlorar kontrollen över kedjesågen.
- **Var extremt försiktig när du sågar undervegetation och ungskog.** De tunna materialet kan fastna i sågkedjan och slå upp mot eller göra att du tappar balansen.
- **Bär kedjesågen i det främre handtaget i fränkopplat läge med sågkedjan vänd bort från kroppen. Sätt alltid på skyddskåpan när kedjesågen ska förvaras eller transporteras.** Omsorgsfull hantering av kedjesågen minskar sannolikheten för oavsiktlig kontakt med den roterande sågkedjan.
- **Följ anvisningarna för smörjning, kedjepänning och byte av tillbehör.** Felaktigt spänd eller smord kedja kan antingen gå sönder eller öka risken för kast.
- **Håll handtagen torra och fria från olja och fett.** Feta, oljiga handtag är hala och gör att du förlorar kontrollen.
- **Såga endast i trä. Använd inte kedjesågen för arbete som den inte är avsedd för. Exempel: Använd inte kedjesågen för sågning av plast, murverk eller byggmaterial som inte är gjorda av trä.** Användning av kedjesågen för icke avsedda arbeten kan leda till farliga situationer.

3.8 Orsaker till kast och hur man undviker dem

Kast kan uppstå när nosen på styrskenan kommer i kontakt med ett föremål eller när träet böjer sig och klämmer fast sågkedjan i snittet.

Om styrskenan kommer i kontakt med något kan det i vissa fall leda till en oväntad och bakåtriktad reaktion där styrskenan slås uppåt och i riktning mot användaren.

Om sågkedjan fastnar i överkanten av styrskenan kan skenan studsas till kraftigt i användarens riktning.

Alla dessa reaktioner kan göra att du förlorar kontrollen över sågen och orsaka allvarlig skada. Lita inte enbart på de skyddsanordningar som finns i motorsågen. Som motorsågsanvändare bör du vidta flera åtgärder för att kunna arbeta utan olyckor och skador.

Kast beror på felaktig användning av verktyget. Det kan undvikas genom att vidta vissa försiktighetsåtgärder som beskrivs nedan:

- **Håll fast sågen med båda händerna så att tummarna och fingrarna omsluter handtagen på motorsågen. Intra med kropp och armar en ställning som gör att du kan stå emot kraften från ett eventuellt kast.** Om lämpliga åtgärder har vidtagits kan användaren behärska krafterna från ett kast. Släpp aldrig taget om motorsågen.
- **Undvik en onormal kroppshållning och såga inte ovanför axelhöjd.** Därmed undviks oavsiktlig kontakt med svärdspetsen och man får bättre kontroll över motorsågen i oväntade situationer.
- **Använd alltid ersättningskenor och sågkedjor som föreskrivs av tillverkaren.** Felaktiga ersättningskenor och sågkedjor kan orsaka kedjebrott och/eller kast.
- **Håll dig till tillverkarens anvisningar när det gäller vässning och underhåll av sågkedjan.** För låg djupbegränsare ökar tendensen till kast.

3.9 Säkerhetsanvisningar för grensåg

3.9.1 Arbetsanvisningar (01)

- Lyft under arbetet aldrig grensågen (01/1) i en vinkel större än 60° (01/2). Vid en större vinkel riskerar användaren att hamna under nedfallande grenar. Stå alltid på säkert avstånd utanför detta område.
- Planera alltid en reträttväg om grenar skulle falla ned på dig. Denna reträttväg måste vara fri från alla slags hinder som kan försvåra undanmanövern, inklusive avsågade grenar.
- Se till att upprätthålla ett säkerhetsavstånd till människor, djur, föremål och byggnader som ska vara minst 2,5 gånger längden på de grenar som ska sågas av. Om detta inte är möjligt måste grenen sågas av bit för bit.
- Försök aldrig såga av en gren som är tjockare än svärds längden.
- Undvik att sågkedjan kommer i kontakt med grenar eller andra föremål i rörelse. Stäng omedelbart av grensågen om det ändå skulle hända.
- Ta alltid ur batteriet från basredskapet och sätt på skyddskåpan på sågkedjan:
 - före kontroller, inställning och rengöring
 - före arbeten på styrskena eller sågkedja
 - innan redskapet lämnas utan tillsyn

- Transport
- före förvaring
- före underhåll och reparationer
- vid fara

- Håll alltid ett säkerhetsavstånd på minst 10 m till elektriska ledningar ovan jord.

3.9.2 Vibrationsbelastning



VARNING!

Risk för vibration

Det faktiska vibrationsemissionsvärdet när maskinen används kan avvika från tillverkarens angivna värde. Beakta följande inverkan faktorer före resp. under användningen:

- Används maskinen för avsett ändamål?
- Skärs eller bearbetas materialet på rätt sätt?
- Är maskinen i gott skick?
- Är skärverktyget tillräckligt vasst och är rätt verktyg monterat?
- Är handtag och i förekommande fall vibrationshandtag monterade och fast angjorda vid maskinen?

- Använd endast redskapet med det motorvarvtal som rekommenderas för arbetet. Undvik att använda maximalt varvtal för att på så sätt förebygga buller och vibrationer.
- Felaktigt underhåll samt felaktig hantering av redskapet kan leda till högre buller och allvarligare vibrationer. Detta kan leda till hälsoproblem. Stäng i sådana fall omedelbart av redskapet och lämna in den till en auktoriserad serviceverkstad för reparation.
- Belastningen av vibration är beroende av arbetsuppgifterna och hur redskapet används. Gör en uppskattning av belastningsgraden och ta raster därefter. Därigenom minskas vibrationsbelastningen över hela arbetstiden avsevärt.
- Längre tids arbete med redskapet kan leda till cirkulationsbesvär för användaren, s k "vita fingrar". Till förebyggande av sådana besvär bör man alltid bära arbetshandskar och hålla händerna varma. Skulle man upptäcka symptom på "vita fingrar" ska man omgående uppsöka läkare. Till symptomen hör: känslolöshet, reducerad känsel, illningar, klåda, smärtor, förminskad muskelstyrka, förändring av hudens färg och tillstånd. Normalt uppträ-

der dessa symptom först på fingrar, händer och märks på pulsen. Faran är särskilt stor vid lägre utomhustemperaturer.

- Ta längre pauser under arbetsdagen för få vila från buller och vibrationer. Planera arbetet så att användning av redskapet som ger särskilt kraftiga vibrationer fördelas över flera arbetsdagar.
- Om du känner obehag eller noterar färgförändringar i huden ska du genast avbryta arbetet med redskapet. Lägg in regelbundna vilopauser under arbetet. Utan tillräckliga pauser under arbetet kan lätt hand-arm-vibrationssyndrom uppstå.
- Sök alltid minimera riskerna med att utsätta sig för vibrationer. Sköt redskapet i enlighet med anvisningarna i bruksanvisningen.
- Om redskapet används ofta ska du kontakta din återförsäljare om antivibrationstillbehör (t.ex. handtag).
- Undvik allt arbete med maskinen vid temperaturer under 10°C. Skapa en arbetsplan som begränsar exponeringen för vibrationer.

3.9.3 Buller

Ett visst buller från redskapet kan inte undvikas. Förlägg alltid bullriga arbeten på tillåtna tider. Respektera vilotiderna och inskränk arbetstiden till den absolut nödvändiga. Bär alltid hörselskydd under arbetet och se även till att personer i närheten bär hörselskydd.

4 MONTERING OCH IDRIFTTAGNING

4.1 Montering av styrskena och sågkedja (02 – 06)



OBSERVERA!

Fara för skärskador från sågkedjan

Kanterna på sågkedjan är mycket vassa och vid hantering kan man riskera att skära sig på dem. Beakta före alla arbeten på sågkedjan:

- Stäng av redskapet och ta ur batteriet.
- Använd skyddshandskar.

1. Lossa (02/a) fästmuttern (02/1) på kedjehjulsskyddet (02/2). Ta bort fästmuttern och kedjehjulsskyddet.
2. Lossa kedjespännarskraven (03/1) med skruvmejseln på kombinationsnyckeln. Skruva ut kedjespännarskraven (03/2) tills dess

att kedjespännartappen sitter i den bakersta gången (03/a).

3. Lägg på sågkedjan:

- Rikta (04/a) sågtänderna (04/1) på sågkedjan (04/2), som ligger ovanpå styrskenan mot spetsen av styrskenan (04/3).

Anmärkning: Se till att montera kedjan korrekt!

- Lägg in sågkedjan (04/2) i spåret (04/4) på styrskenan hela vägen runt skenan.

4. Lägg styrskenan tillsammans med sågkedjan i det öppna huset:

- Lägg sågkedjan (05/1) runt om kedjehjulet (05/2).
- Rikta styrskenan (05/3) så att styrtappen (05/4) passar in i det avlånga hålet (05/5) på styrskenan.
- Rikta styrskenan (05/3) så att kedjespännartappen (05/6) griper in i ett av de båda kedjespännarhålarna (05/7).
- Rikta sågkedjan (05/1) så att den ligger i spåret på styrskenan (05/3) och på kedjehjulet (05/2).

5. Sätt på kedjehjulsskyddet (06/1) och dra åt (06/a) med fästmuttern (06/2).

6. Spänna sågkedjan (Spänna och lossa sågkedjan (07)).

4.2 Spänna och lossa sågkedjan (07)

1. Lossa lätt på skyddets fästmutter.
2. Spänn sågkedjan med hjälp av kombinationsnyckeln:
 - Spänna sågkedjan: Skruva medurs (07/a) på kedjespännarskraven (07/1) .
 - Lossa sågkedjan: Skruva moturs (07/a) på kedjespännarskraven (07/1) .
3. Kontrollera kedjespänningen (se *Kapitel 5.2 "Kontrollera kedjespänning", sida 184*). Upprepa föregående moment vid behov.

4.3 Fylla på sågkedjeolja (08)

Vid leverans är redskapet inte fyllt med sågkedjeolja!

OBS!

Fara för skador på redskapet!

Användning av redskapet utan sågkedjeolja leder till skador på sågkedjan och styrskenan.

- Använd aldrig redskapet utan att den innehåller sågkedjeolja.
- Fyll på med sågkedjeolja före arbetets början och kontrollera regelbundet oljenivån under arbetet.
- Kontrollera att kedjesmörjningen fungerar åtminstone före varje arbete.

Sågkedjans livslängd och skäreffekt är beroende av optimal smörjning. Under arbetet fuktas sågkedjan automatiskt med olja.

OBS!

Fara för skador på redskapet!

Användningen av gammal olja i kedjesmörjningen kan pga metallpartiklar i oljan orsaka förtida förslitning av styrskena och sågkedja. I alla händelser upphör tillverkargarantin att gälla om sådan olja används.

- Använd aldrig förbrukad olja utan endast biologiskt nedbrytbar sågkedjeolja.

OBS!

Risk för miljöskador

Användning av mineralolja i kedjesmörjningen kan leda till allvarliga skador på miljön.

- Använd aldrig mineralolja utan endast biologiskt nedbrytbar sågkedjeolja.

Kontrollera oljenivån före arbetets början och vid varje batteribyte och fyll på med sågkedjeolja vid behov:

1. Kontrollera oljenivån i oljetanken genom siktglasets (08/1). Det måste alltid finnas en synlig oljenivå. Minimal och maximal oljenivå får aldrig under- resp. överskridas.
2. Placera grensågen vågrätt på ett stadigt underlag och håll tag i den.
3. Rengör redskapet runt oljetankslocket (08/2).

4. Skruva av oljetankslocket (08/2).
5. Fyll på tanken med biologiskt nedbrytbar sågkedjeolja. Kontrollera oljenivån i oljetanken genom siktglasets (08/1). Låt inte tanken flöda över!
 - Använd en tratt för att förenkla påfyllningen.
 - Det får inte komma in smuts i tanken.
6. Skruva på oljetankslocket (08/2) igen.

4.4 Sätta på axelremmen på basredskapet

Se bruksanvisningen "Multitool MT 42 – basredskap".

4.5 Montering av tillsats på basredskapet

Se bruksanvisningen "Multitool MT 42 – basredskap".

5 ANVÄNDNING



OBSERVERA!

Fara för brännskador

Kåpan till växellådan blir mycket varm under drift.

- Undvik att beröra kåpan till växellådan.

5.1 Starta/stänga av redskapet

Se bruksanvisningen "Multitool MT 42 – basredskap".

5.2 Kontrollera kedjespänning

Kontrollera kedjespänningen ofta eftersom nya sågkedjor förlänger sig.

1. Dra sågkedjan för hand samtidigt som du kontrollerar:
 - Om den är kall: Sågkedjan är rätt spänd när den kan lyftas ca 3 - 4 mm i mitten på styrskenan och enkelt går att dra runt för hand. Vid drifttemperatur förlänger sig sågkedjan och hänger lite lösare.
 - Drivlänkarna på sågkedjan får inte hamna utanför spåret på undersidan av styrskenan – sågkedjan kan då lossna.
2. Efterspänn sågkedjan vid behov (Spänna och lossa sågkedjan (07)).

5.3 Kontrollera kedjesmörjningen

Kontrollera funktionen för automatisk kedjesmörjning genom att starta grensågen och hålla den med spetsen mot en bit kartong eller papper på marken.

OBS!**Fara för skador på redskapet!**

Markkontakt gör sågkedjan mindre vass.

- Berör aldrig marken med kedjan och håll ett säkerhetsavstånd på 20 cm!

1. Sätt på redskapet.
2. Håll spetsen på styrskenan mot en bit kartong på marken.
 - Om du ser ett oljespår fungerar oljeautomatiken felfritt.
 - Om inget oljespår syns trots full oljetank: Rengör oljehålet på redskapet och spåret i styrskenan.

Kontakta vår kundtjänst om blockeringen inte lossnar.

6 ARBETSBETEENDE OCH ARBETSTEKNIK (09 – 13)

**VARNING!****Fara för nedstörtning**

Det föreligger alltid en fara för nedstörtning om man arbetar från en position ovan mark som t.ex. på en stege.

- Använd därför alltid redskapet från marken och se till att stå stadigt.
- Beakta alltid säkerhetsanvisningarna.

- Stå om möjligt så att sågsnittet kan läggas vinkelrätt - 90° - på den gren som ska sågas av (09/a).
- Såga av tjockare grenar i etapper för att få bättre kontroll över var de faller ned (10/1).
- Såga aldrig direkt vid grenvulsten på stammen för att underlätta för trädet att helas (11).
- Tryck (12/a) med den trettaggade klon (12/1) på grensågen mot grenen (12/2) för att stabilisera den under sågningen.
- Lägg ett avlastande snitt (13/a) på undersidan an grenen innan avsågningen påbörjas (13/b). På så vis kan man undvika att barken fläks upp och ger bestående skador på stammen. Det avlastande snittet bör inte vara mer än 1/3 av grenens tjocklek, annars kan det hända att grensågen fastnar.

- Ta alltid ur grensågen ur grenen med roterande sågkedja så att den inte riskerar att klämmas fast.

7 UNDERHÅLL OCH SKÖTSEL

**VARNING!****Risk för skärskador!**

Fara för skärskador vid beröring av vassa maskindelar i rörelse liksom knivar.

- Stäng alltid av maskinen före underhåll, skötsel och rengöring. Ta ut batteriet.
- Bär alltid skyddshandskar under underhåll, skötsel och rengöring.

7.1 Sågkedja och styrskena

7.1.1 Byte av sågkedja och styrskena

Byte av sågkedja och styrskena

Sågkedjan och styrskenan är utsatt för hög belastning och stort slitage. Byt ut sågkedjan och styrskenan omgående om felfri funktion inte kan garanteras.

7.1.2 Vändning av styrskenan

För att undvika ensidigt slitage av styrskenan ska den vändas vid varje kedjebbyte.

7.1.3 Slipa sågkedjan

**OBSERVERA!****Fara för skada vid kast (kickback)**


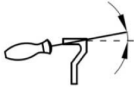

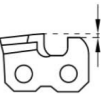
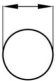
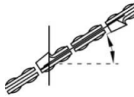


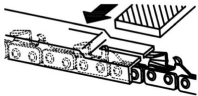

Skadade eller felaktigt slipade sågkedjor ökar risken för kast! Detta kan leda till svåra skador!

- Rengör regelbundet sågkedjan.
- Kontrollera regelbundet sågkedjan för skador och byt den vid behov.
- Om du inte är van vid att slipa sågkedjor kontakter du vår kundtjänst.

Sågkedjan måste slipas i följande fall:

- Trädamm kommer ut istället för sågspån.
- Grensågen måste tryckas genom träet under sågningen.

För oerfarna användare: Låt en specialist eller ett serviceställe slipa sågkedjan. Om du själv ska slipa sågkedjan måste du beakta följande värden. Tillbehör finns att få i fackhandeln.

Typ av kedja	Fildiameter	Huvudvinkel	Under- snittsvinkel	Huvudlutnings- vinkel (55°)	Djupmått
					
		Verktygets ro- tationsvinkel	Verktygets lutningsvinkel	Sidovinkel	
					
Oregon 90PX- 040X	5/32"	30°	0°	80°	0,025"
					
Djupmått				Fil	



ANMÄRKNING

Slipa bort så lite material som möjligt!
För slipning av sågkedjan rekommenderar vi en kedjeslip.

7.1.4 Rengöra styrskenan

1. Rengör styrskena och dess spår regelbundet liksom oljehålen.
2. Ta bort metallspån som samlats styrskenan från sågkedjan med hjälp av en plattfil.

7.2 Kontrollera och rengöra kedjhjulet

Belastningen på kedjhjulet (05/2) är särskilt stor. Därför ska man:

1. Kontrollera regelbundet att inte kedjhjulet inte är slitet eller skadat.
2. Rengör kedjhjulet och styrskenans fästen med borste.



ANMÄRKNING

Ett slitet och skadat kedjhjul minskar sågkedjans livslängd och bör därför omgående bytas ut av ett serviceställe.

8 FÖRVARING

Rengör maskinen noggrant efter varje användning och sätt på eventuella skyddskåpor. Förvara

maskinen i ett torrt, låsbart utrymme utom räckhåll för barn.

Vid uppehåll som varar mer än 30 dagar ska följande arbeten genomföras:

1. Töm tanken på sågkedjeolja.
2. Ta av sågkedja och styrskena, rengör och spraya med rostskyddsolja.
3. Rengör redskapet grundligt och förvara det i ett torrt utrymme.

OBS!

Fara för skador på redskapet!

Vid långvarig förvaring kan intorkad sågkedjeolja orsaka skador på oljeförande komponenter på redskapet.

- Håll ur sågkedjeoljan om redskapet inte ska användas under en längre tid.

9 FELAVHJÄLPNING



OBSERVERA!

Skaderisk

Vassa maskindelar och delar i rörelse kan orsaka personskador.

- Bär alltid skyddshandskar under underhåll, skötsel och rengöring av maskinen!

Störning	Orsak	Åtgärd
Styrskena och sågkedja blir för varma. Rökutveckling.	Sågkedjan är för hårt spänd.	Kontrollera kedjespänningen. Efterspänn sågkedjan.
	Oljetanken är tom.	Fyll på sågkedjeolja.
	Oljehålet och/eller spåret i styrskenan är smutsigt.	Rengör oljehålet och spåret i styrskenan.
Motorn går men sågkedjan löper inte runt.	Sågkedjan är för hårt spänd.	Kontrollera kedjespänningen. Efterspänn sågkedjan.
	Redskapsfel	Kontakta AL-KO:s servicecenter.
Trädamm kommer ut istället för sågspån. Grensågen måste tryckas genom virket.	Sågkedjan är slö.	Slipa sågkedjan eller kontakta AL-KO:s servicecenter.
Redskapet vibrerar ovanligt mycket.	Redskapsfel	Kontakta AL-KO:s servicecenter.
Övriga fel	Se bruksanvisningen "Multitool MT 42 – basredskap".	



ANMÄRKNING

Vänd dig till vår kundtjänst vid fel som inte finns med i den här tabellen eller vid fel som du inte själv kan åtgärda.

10 TRANSPORT

Vidta följande åtgärder före transport:

1. Stäng av maskinen.
2. Ta ur batteriet ur basredskapet.
3. Ta isär basredskapet, eventuellt förlängningsrör och tillsats.



ANMÄRKNING

Den ackumulerade energin i batteriet uppgår till över 100 Wh. Beakta därför följande transportanvisningar!

Litiumjonbatteriet omfattas av bestämmelserna om transport av farligt gods och får endast transporteras under vissa förutsättningar.

- Batteriet kan utan problem transporteras av användaren i gatutrafik förutsatt att batteriet är förpackat i handsemlage och transporten inte är yrkesmässig.
- Yrkesmässiga användare som genomför transporten som del av sin verksamhet, t.ex. med leverans till byggplatser eller demonstrationer bör även respektera dessa anvisningar.

I både ovan angivna fall måste man i alla händelser vidta åtgärder som gör att innehållet inte kan läcka ut. I andra fall är föreskrifterna om transport av farligt gods följande till punkt och pricka. Underlåtenhet att följa gällande föreskrifter kan leda till rättslig påföljd både för avsändare och transportör.

Vidare anvisningar om transport och frakt.

- Litiumjonbatterier får endast transporteras eller skickas om de är oskadade.
- Vid transport av laddningsbart batteri ska endast originallådan användas alternativt annan lämplig fraktlåda (inte ett krav om batteriets märkeffekt understiger 100 Wh).
- Tejpa över exponerade batterikontakter för att förebygga kortslutningar.
- Säkra batteriet i förpackningen så att det inte kan fara runt och eventuellt skadas.
- Markera förpackningen på korrekt sätt och bifoga erforderlig dokumentation för transporten eller frakten.
- Ta i förväg reda på huruvida transport är möjlig med din utvalda transportör och förevisa förpackningen.

Vi rekommenderar att man tar kontakt med specialist på farligt gods vid fraktförberedelsen. Beakta även eventuella vidaregående nationella föreskrifter.

11 ÅTERVINNING

Information om tyska el- och elektroniklagen (ElektroG)



- Elektrisk och elektronisk utrustning ska inte läggas i soporna utan hanteras med särskild återvinning!
- Förbrukade batterier som inte är fast inbyggda måste avlägsnas före återvinningen! Återvinningen regleras i den särskilda batteriförordningen.
- Ägare liksom brukare av elektrisk och elektronisk utrustning är skyldiga att lämna uttjänt utrustning till återvinning.
- Slut användaren är själv ansvarig för att avlägsna eventuella personuppgifter på den utrustning som ska återvinnas!

Symbolen med överkorsas soptunna betyder att elektrisk och elektronisk utrustning inte kan slängas i hushållssoporna.

Uttjänt elektrisk och elektronisk utrustning kan lämnas till följande insamlingsställen:

- Offentliga inrättningar för insamling och återvinning (miljöstationer)
- Försäljningsställen för elutrustning (fysisk butik och online) i den mån handlaren är förpliktad till återtagande av varan eller erbjuder återtagande.

Dessa utsagor gäller endast för maskiner som installerats och sålts inom den Europeiska Unionen där det europeiska direktivet 2012/19/EC gäller. I länder utanför den Europeiska Unionen kan avvikande bestämmelser gälla för avfallshanteringen av elektriska och elektroniska apparater.

Information om tyska batteriförordningen (BattG)



- Elektrisk och elektronisk utrustning ska inte läggas i soporna utan hanteras med särskild återvinning!
- Se drifts- och monteringsanvisningar för batterityp och kemiska system och beakta anvisningarna för en säker hantering av batterier.
- Ägare liksom brukare av elektrisk och elektronisk utrustning är skyldiga att lämna uttjänt utrustning till återvinning. Återtagandet inskränker sig till normala hushållskvantiteter.

Uttjänta batterier kan innehålla skadliga ämnen eller tungmetaller som har negativ inverkan på

miljön och som kan orsaka hälsoproblem. Användning av uttjänta batterier och deras innehåll inverkar menligt på miljö och hälsa.

Symbolen med överkorsad soptunna betyder att elektrisk och elektronisk utrustning inte kan slängas i hushållssoporna.

Markeringarna Hg, Cd och PG på insamlingskärl har följande betydelse:.

- Hg: Batteriet innehåller mer än 0,0005 % kvicksilver
- Cd: Batteriet innehåller mer än 0,002 % kadmium
- Pb: Batteriet innehåller mer än 0,004 % bly

Uttjänt elektrisk och elektronisk utrustning kan lämnas till följande insamlingsställen:

- Offentliga inrättningar för insamling och återvinning (miljöstationer)
- inköpsställen för batterier
- inlämningsställe inom det gemensamma återlämnningssystemet för förbrukade batterier
- ett av tillverkarens återlämningsställen (om tillverkaren inte är medlem i det gemensamma återlämnningssystemet)

Ovanstående gäller bara för apparater, som installerats och sålts inom den Europeiska Unionen där det europeiska direktivet 2006/66/EC gäller. I länder utanför den Europeiska Unionen kan avvikande bestämmelser gälla för avfallshanteringen av elektriska och elektroniska apparater.

12 KUNDTJÄNST/SERVICE

För frågor om garanti, reparationer och reservdelar vänder man sig till närmaste AL-KO:s servicecenter. Kontaktinformation finns på internet, på adressen www.al-ko.com/service-contacts

13 GARANTI

Eventuella material- eller tillverkningsfel på redskapet åtgärdas av oss under den lagstadgade garantitiden genom reparation eller ersättningsprodukt, efter vårt gottfinnande. Garantitiden bestäms av gällande lag i det land där redskapet köptes.

Vår garantiförsäkrans gäller enbart om:

- Beakta denna bruksanvisning
- redskapet har hanterats korrekt
- originalreservdelar har använts

Garantin upphör att gälla vid:

- egenmäktiga reparationsförsök
- egenmäktiga tekniska förändringar
- ej avsedd användning

Garantin gäller inte för:

- lackskador som beror på normalt slitage
- Förslitningsdelar, som på reservdelsbladet är inramade

Garantitiden inleds i och med den första slutkundens köp av produkten. Datum på inköpskvittot gäller. Vänd er med detta garantidokument och kvittot till en återförsäljare eller närmaste auktoriserade kundtjänst. Köparens lagstadgade anspråk gentemot försäljaren berörs inte av denna förklaring.

14 ÖVERSÄTTNING AV ORIGINAL EG-FÖRSÄKRAN OM ÖVERENSSTÄMMELSE

Se bruksanvisningen "Multitool MT 42 – basredskap".



OVERSETTELSE AV DEN ORIGINALE BRUKSANVISNINGEN

Innhold

1	Om denne bruksanvisningen	190	7	Vedlikehold og pleie	197
1.1	Tegnforklaringer og signalord	190	7.1	Sagkjede og sverd	197
2	Produktbeskrivelse	191	7.1.1	Skifte sagkjede og sverd	197
2.1	Tiltent bruk (01)	191	7.1.2	Vende sverdet	197
2.2	Mulig og påregnelig feil bruk	191	7.1.3	Kvesse sagkjedet	197
2.3	Restfarer	191	7.1.4	Rengjøre sverdet	198
2.4	Symbolene på den påsettbare beskæringsmaskinen	191	7.2	Kontrollere og rengjøre drivkjede- let	198
2.5	Sikkerhets- og beskyttelsesanordninger	191	8	Oppbevaring	198
2.6	Produktoversikt	192	9	Feilsøking	199
3	Sikkerhetshenvisninger	192	10	Transport	199
3.1	Operatør	192	11	Avfallshåndtering	200
3.2	Personlig verneutstyr	192	12	Kundeservice/service	200
3.3	Sikkerhet på arbeidsplassen	192	13	Garanti	201
3.4	Sikkerhet for personer og dyr	192	14	EC-samsvarserklæring	201
3.5	Maskinsikkerhet	192			
3.6	El-sikkerhet	193			
3.7	Sikkerhetsanvisninger for kjedesager	193			
3.8	Årsaker til tilbakeslag, og hvordan man unngår dem	193			
3.9	Sikkerhetsanvisninger for beskæringsmaskinen	194			
3.9.1	Arbeidsinstrukser (01)	194			
3.9.2	Vibrasjonsbelastning	194			
3.9.3	Støybelastning	195			
4	Montering og idriftsetting	195			
4.1	Montere sverd og sagkjede (02 – 06)	195			
4.2	Stramme og slakke sagkjedet (07)	195			
4.3	Fyll på sagkjedeolje (08)	195			
4.4	Sette på bæreselen på basisapparatet	196			
4.5	Sette tilleggsutstyr på basisapparatet	196			
5	Betjening	196			
5.1	Slå apparatet av og på	196			
5.2	Kontroller kjedespenning	196			
5.3	Kontrollere kjedesmøring	196			
6	Arbeidsmåte og arbeidsteknikk (09 – 13)	197			

1 OM DENNE BRUKSANVISNINGEN

- Den tyske versjonen er den originale bruksanvisningen. Alle andre språkutgaver er oversettelse av den originale bruksanvisningen.
- Les grundig gjennom bruksanvisningen før oppstart. Dette er forutsetningen for sikkert arbeid og feilfri håndtering.
- Oppbevar bruksanvisningen alltid slik at du kan slå opp i den når du trenger informasjon om maskinen.
- Gi maskinen bare videre til andre personer sammen med denne bruksanvisningen.
- Les og følg sikkerhets- og varselhenvisningene i denne bruksanvisningen.

1.1 Tegnforklaringer og signalord



FARE!

Viser til en umiddelbart farlig situasjon som fører til død eller alvorlige personskader hvis den ikke unngås.



ADVARSEL!

Viser til en potensielt farlig situasjon som kan føre til død eller alvorlige personskader hvis den ikke unngås.



FORSIKTIG!

Viser til en potensielt farlig situasjon som kan føre til mindre eller moderate personskader hvis den ikke unngås.

ADVARSEL!

Viser til en potensielt farlig situasjon som kan føre til materielle skader hvis den ikke unngås.



MERK

Spesiell informasjon for bedre forståelighet og håndtering.

2 PRODUKTBEKRIVELSE

Beskjæringsmaskinen gjør det mulig for deg å beskjære trær og andre busker komfortabelt og sikkert fra bakken. Det anstrengende og farlige arbeidet fra stige eller et tre bortfaller.

2.1 Tiltenkt bruk (01)

Den påsettbare beskjæringsmaskinen CSA 4220 må utelukkende brukes sammen med basisapparatet Multitool MT 42. Den resulterende maskinen er beregnet til å beskjære trær og andre busker stående fast på bakken. Brukeren må stå fast på bakken ved bruk (01).

Kun biologisk nedbrytbar sagkjedeolje må brukes.

Basisapparatet og tilleggsutstyret er utelukkende bestemt for privat bruk hjemme. Enhver annen anvendelse, såvel som ikke godkjent om- og påbygging, anses upassende, og har til følge at garantien forfaller, at samsvaret (CE-tegnet) går tapt, samt at produsenten fraskriver seg ethvert ansvar for skader som påføres brukeren eller tredjepart.

2.2 Mulig og påregnelig feil bruk

- Sag ikke av grener som befinner seg direkte over eller i spiss vinkel fra brukeren eller andre personer.
- Maskinen må ikke brukes mens du står i en stige.
- Bare bruk ett forlengelsesrør, også når du har flere forlengelsesrør tilgjengelig.
- Bruk ikke gammel olje eller mineralbasert olje.

2.3 Restfarer

Også ved forskriftsmessig bruk av maskinen finnes det en viss restfare som ikke kan utelukkes.

Som følge av maskinens type og konstruksjon kan følgende potensielle farer avledes alt etter bruk:

- Kontakt med sagspon og oljestøv som slynges rundt i luften
- Innånding av sagsponpartikler og oljestøv
- Skader på grunn av sagkjededeler som slynges rundt i luften
- Kuttskader på sagkjedet

2.4 Symbolene på den påsettbare beskjæringsmaskinen

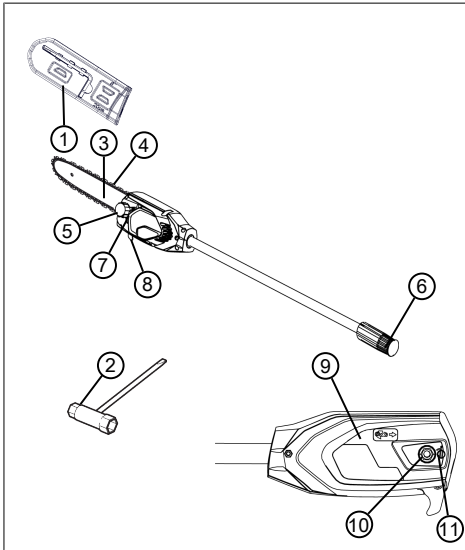
Symbol	Betydning
	Vær spesielt forsiktig ved håndtering!
	Overhold minsteavstand på 10 m til strømledninger og strømførende ledninger.
	Les bruksanvisningen før driften settes i gang!
	Bruk vernebriller, hørselsvern og hjelm.
	Bruk vernesko!
	Bruk vernehansker!
	Beskytt mot regn og fukt!

2.5 Sikkerhets- og beskyttelsesanordninger

Beskyttelsesdeksel på sverdet

Beskyttelsesdekslet må settes på sverdet og sagkjedet før transport for å unngå personskader og materielle skader.

2.6 Produktoversikt



Nr.	Komponent
1	Beskyttelsesdeksel på sverdet
2	Kominasjonsnøkkel
3	Føringssskinne
4	Sagkjede
5	Påfyllingsåpning for oljetanken
6	Kobling for forlengelsesrør eller basisapparat
7	Nivåglass i oljetank
8	Håndtak
9	Kjedehjuldeksel
10	Festemutter
11	Kjedestrammeskrue

3 SIKKERHETSHENVISNINGER

3.1 Operatør

- Ungdom under 16 år eller personer som ikke kjenner til bruksanvisningen skal ikke bruke maskinen. Følg eventuelle sikkerhetsforskrifter med hensyn til brukerens minimumsalder som måtte gjelde i landet.

- Ikke bruk apparatet hvis du er under påvirkning av alkohol, narkotika eller medisiner.

3.2 Personlig verneutstyr

- For å unngå skader på hodet og lemmer samt hørselvern, skal korrekte klær og verneutstyr brukes.
- Det personlige verneutstyret består av:
 - vernehjelm, vernebriller og pustebeskyttelse
 - Lang bukse og tettsittende sko
 - ved vedlikehold og pleie: Vernehansker

3.3 Sikkerhet på arbeidsplassen

- Arbeid bare i dagslys eller ved svært kraftig, kunstig lys.
- Før arbeidet skal du fjerne farlige gjenstander fra arbeidsområdet, f.eks. grener, glass- og metallgjenstander, steiner.
- Vær oppmerksom på stabilitet.

3.4 Sikkerhet for personer og dyr

- Du skal kun benytte maskinen til den typen arbeider den er ment for. Bruk som ikke er forskriftsmessig kan forårsake personskader eller materielle skader.
- Du skal kun slå på maskinen når det ikke befinner seg noen personer eller dyr i arbeidsområdet.
- Du skal holde hender og føtter og andre kroppsdelene godt unna bevegelige apparatdeler (sagkjede, skjæreinnetting).
- Apparatdeler som f.eks. motordeksler og skjærevrktøy kan bli svært varme under driften. Ikke ta på disse. Etter at apparatet er slått av, vent til delene er avkjølt.

3.5 Maskinsikkerhet

- Du skal kun benytte maskinen under følgende vilkår:
 - Maskinen er ikke tilsmusset.
 - Maskinen har ingen skader.
 - Alle betjeningselementer fungerer.
- Hold alle håndtakene på apparatet tørre og rene.
- Maskinen må ikke overbelastes. Det er kun ment til privat bruk ved lette arbeider. Overbelastning medfører skader på maskinen.
- Driv aldri apparatet med utslitte eller defekte deler. Bytt alltid defekte deler ut med originale reservedeler fra produsenten. Hvis apparatet drives med utslitte eller defekte deler, kan

ingen garantikrav gjøres gjeldende ovenfor produsenten.

3.6 El-sikkerhet

- For å unngå kortslutninger og ødeleggelse av elektriske komponenter:
 - Du skal beskytte maskinen mot fuktighet og ikke benytte den ved regnvær.
 - Du skal ikke sprute vann på maskinen.
 - Maskinen må ikke åpnes.



MERK

Følg sikkerhetsanvisningene for batteri og lader i de separate bruksanvisningene.

3.7 Sikkerhetsanvisninger for kjedesager

- **Mens sagen går må alle kroppdeler holdes unna sagkjedet. Forviss deg før du starter sagen av sagkjedet ikke berører noe.** Under arbeid med kjedesag kan et øyeblikks uoppmerksomhet føre til at klær eller kroppsdeler kommer i kontakt med kjedet.
- **Hold alltid kjedesagen med høyre hånd på det bakre håndtaket og venstre hånd på det fremre håndtaket.** Hvis sagen holdes omvendt er det økt risiko for skader. Sagen skal ikke brukes slik.
- **Elektroverktøyet må bare holdes på de isolerte håndtakene fordi sagkjedet kan komme i kontakt med skjulte ledninger.** Sagkjeder som berører en spenningsførende leder, gjør metalldelene til elektroverktøyet spenningsførende og kan utsette brukeren for et elektrisk støt.
- **Bruk vernebriller og hørselvern. Øvrig verneutstyr for hode, hender, ben og føtter anbefales.** Passende verneklær reduserer faren for skader fra sponmateriale og utilsiktede berøring av sagkjedet.
- **Ikke stå på en tre når du arbeider med kjedesag.** Ved arbeid fra et tre er det fare for skader.
- **Sørg alltid for å innta en stødig stilling, og bruk bare kjedesagen når du står på fast, sikker og jevn grunn.** Glatt grunn og ustabil stilling, som fra en stige, kan føre til at man mister balansen eller mister kontrollen over kjedesagen.
- **Når du sager over en gren som står under spenning, kan du regne med at den slår tilbake.** Når spenningen i treet løsner, kan

grenen treffe brukeren og/eller føre til at man mister kontroll over kjedesagen.

- **Vær spesielt forsiktig ved saging i underskog eller i unge trær.** Det tynne materialet kan hekte seg opp i sagkjedet og slå tilbake på deg eller få deg ut av likevekt.
- **Bær kjedesagen i det fremre håndtaket i avslått tilstand og med sagkjedet vendt bort fra kroppen. Sett alltid beskyttelsesdekslet på kjedesagen ved transport eller oppbevaring.** Varsom håndtering av kjedesagen reduserer sannsynligheten for utilsiktede berøring med det roterende sagkjedet.
- **Følg anvisningene for smøring, kjedes-
trimming og bytte av tilbehør.** Et feilaktig strammet eller smurt kjede kan ryke eller økte faren for tilbakeslag.
- **Hold håndtakene tørre og fri for olje og fett.** Fettete og oljete håndtak glipper og fører til at man mister kontrollen.
- **Sag bare i tre. Kjedesagen må ikke brukes til arbeid den ikke er beregnet for. Eksempler: Ikke bruk kjedesagen til å sage i plast, murverk eller byggmaterialer som ikke er av tre.** Bruk av kjedesagen til arbeid den ikke er beregnet for kan føre til farlige situasjoner.

3.8 Årsaker til tilbakeslag, og hvordan man unngår dem

Tilbakeslag kan inntreffe dersom tuppen av sverdet berører en gjenstand eller dersom treet bøyer seg og sagkjedet kommer i klem i snittet.

Berøring med tuppen av sverdet kan i mange tilfelle føre til en brå reaksjon bakover, slik at sverdet slås opp og mot brukeren.

Hvis kjedet kommer i klem på oversiden av sverdet, kan sverdet bli slått raskt tilbake mot brukeren.

Begge disse reaksjonene kan føre til at du mister kontroll over sagen og blir påført alvorlige skader. Stol ikke utelukkende på sikkerhetsinnretningene som er innebygd i sagen. Som bruker av kjedesag bør du ta ulike forholdsregler for å kunne arbeide uten uhell og skader.

Et tilbakeslag skyldes feilaktig bruk av maskinen. Det kan forhindres ved egnede forsiktighetsregler, som beskrevet her:

- **Hold sagen fast med begge hender slik at tommelen og fingrene omslutter håndtakene på kjedesagen. Hold kroppen og armene i en stilling der du kan holde stand mot tilbakeslagskreftene.** Ved egnede for-

holdsregler kan brukeren beherske tilbake-slagskreftene. Slipp aldri kjedesagen.

- **Unngå en unormal kroppsstilling, og sag aldri over skulderhøyde.** Dermed unngås utilsikket berøring med sverdspissen, og man får bedre kontroll over sagen i uventede situasjoner.
- **Bruk alltid reservesverd og sagkjeder som er foreskrevet av produsenten.** Feil reserveskinne og sagkjede kan føre til at kjedet ryker, og øker faren for tilbakeslag.
- **Følg produsentens anvisninger for sliping og vedlikehold av kjedet.** For lav dybdebegrenser øker faren for tilbakeslag.

3.9 Sikkerhetsanvisninger for beskæringsmaskinen

3.9.1 Arbeidsinstrukser (01)

- Løft beskæringsmaskinen (01/1) maksimalt til en vinkel på 60° (01/2) ved beskæring. Ved en steilere vinkel kommer du nødvendigvis i området hvor avsagte grener kan falle ned. Stå alltid utenfor dette området.
- Planlegg en rømningsvei i forkant for tilbake-trekning ved fallende grener. Denne veien må være fri for hindringer som f.eks. avsagte grener eller glatte steder som kan hindre tilbake-trekningen.
- Hold en sikkerhetsavstand til personer, dyr, gjenstander eller bygninger omkring på minst 2,5 ganger lengden til grenene som skal sages av. Hvis det ikke er mulig, sag grenen av stykkevis.
- Forsøk ikke å sage av en gren med tykkere diameter enn sverdlengden.
- Unngå at grener eller gjenstander som beveger seg, fanges opp av sagkjedet. Slå i dette tilfellet av beskæringsmaskinen.
- Fjern batteriet fra basisapparatet, og skyv beskyttelsesdekslet over sagkjedet ved
 - kontroll-, innstillings- og rengjøringsarbeider
 - arbeider på sverdet og sagkjedet
 - når du forlater maskinen
 - Transport
 - oppbevaring
 - vedlikeholds- og reparasjonsarbeider
 - Fare
- Hold en minsteavstand på 10 m til strømførende luftledninger.

3.9.2 Vibrasjonsbelastning



ADVARSEL!

Fare pga. vibrasjon

Den faktiske vibrasjonsemisjonsverdien ved bruk av apparatet kan avvike fra produsentens angitte verdi. Ta hensyn til følgende faktorer som kan påvirke denne før og under bruken:

- Brukes apparatet forskriftsmessig?
 - Kuttet eller bearbejdes materialet på riktig måte?
 - Befinner apparatet seg i en god stand for bruk?
 - Er skjæreverktøyet riktig slipt, eller det riktige skjæreverktøyet montert?
 - Er håndtakene og ev. vibrasjonshåndtakene montert, og er disse godt festet til apparatet?
- Driver du apparatet kun med nødvendig motorturtall i henhold til arbeidet som utføres. Unngå maksimalt turtall for å redusere støy og vibrasjon.
 - På grunn av feil bruk og vedlikehold kan støy og vibrasjon på apparatet øke. Dette fører til helseskader. Slå apparatet i dette tilfellet straks av, og få det reparert av et autorisert serviceverksted.
 - Belastningsgraden pga. vibrasjon er avhengig av arbeidet som skal utføres eller bruken av apparatet. Slå det av, og legg inn tilsvarende arbeidspauser. Dermed reduseres vibrasjonsbelastningen over hele arbeidstiden vesentlig.
 - Lengre bruk av apparatet utsetter brukeren for vibrasjoner, og kan forårsake kretsløpsproblemer ("hvite fingre"). For å redusere risikoen for dette bruk hansker og hold hendene varme. Hvis et symptom på "hvite fingre" oppdages, oppsøk lege umiddelbart. Til disse symptomene hører: følelsesløshet, tap av sensibilitet, kribling, kløe, smerte, tap av kraft, endring av farge eller tilstand på huden. Normalt rammer disse symptomene fingrene, hendene eller pulsen. Ved lave temperaturer øker faren.
 - Legg inn lengre pauser i løpet av arbeidsdagen, slik at du kan komme deg igjen etter støy og vibrasjon. Planlegg arbeidet slik at bruk av apparater som lager sterke vibrasjoner, fordeler over flere dager.

- Hvis det fastslås ubehagelig følelse eller misfarging av hud under bruk av apparatet, avbryt straks arbeidet. Legg inn tilstrekkelige arbeidspauser. Uten tilstrekkelige arbeidspauser kan det oppstå et hånd-arm-vibrasjonsyndrom.
 - Minimer risikoen for å bli utsatt for vibrasjoner. Støll apparatet i henhold til anvisningene i bruksanvisningen.
 - Hvis apparatet brukes hyppig, kontakt forhandler for å anskaffe deg antivibrasjonstilbehør (f.eks. håndtak).
 - Unngå å arbeide med apparatet ved temperaturer under 10 °C. Sett opp en arbeidsplan slik at vibrasjonsbelastningen kan begrenses.
4. Legg sverdet samt pålagt sagkjede inn i det åpne huset:
 - Legg sagkjedet (05/1) rundt drivkjedehjulet (05/2).
 - Innrett sverdet (05/3) slik at begge føringstappene (05/4) griper inn i det lange hullet (05/5) på sverdet.
 - Innrett sverdet (05/3) slik at kjedestrammetappen (05/6) griper inn i et av de to kjedestrammehullene (05/7).
 - Innrett sagkjedet (05/1) slik at det ligger an i sporet på sverdet (05/3) og drivkjedehjulet (05/2).
 5. Legg kjedehjuldekselet (06/1) på, og skru fast med festemutteren (06/2) (06/a).
 6. Stram sagkjedet ().

3.9.3 Støybelastning

En viss støybelastning fra dette apparatet er uunngåelig. Legg støyintensive arbeider til tillatte og bestemte tider for dette. Overhold hviletider, og begrenns arbeidets varighet til det nødvendige. Bruk egnet hørselsvern til personlig beskyttelse og til beskyttelse i nærheten av personer.

4 MONTERING OG IDRIFTSETTING

4.1 Montere sverd og sagkjede (02 – 06)



FORSIKTIG!

Fare for personskader på sagkjedet

Skjærekantene på sagkjedet er svært skarpe slik at det kan oppstå kuttskader ved håndtering av sagkjedet. Vær oppmerksom før alle arbeider med sagkjedet:

- Slå av apparatet og ta ut batteriet.
- Bruk vernehansker.

1. Løsne festemutteren (02/1) på kjedehjuldekselet (02/2) (02/a). Ta av festemutteren og kjedehjuldekselet.
2. Løsne kjedestrammeskruen (03/1) med skrutrekkeren på kombinasjonsnøkkelen. Kjedes-trammeskruen skrues til kjedestrammetappen (03/2) befinner seg på bakre gjengeende (03/a).
3. Legg inn sagkjedet:
 - Sagtennene (04/1) på sagkjedet (04/2) som skal ligge oppe på sverdet, rettes inn i forhold til tuppen av sverdet (04/3) (04/a).
Merk: Sørg for riktig montert kjede!
 - Legg sagkjedet (04/2) inn i sporet (04/4) på sverdet, og før helt rundt sverdet.

4.2 Stramme og slakke sagkjedet (07)

1. Løsne festemutteren lett på dekslet.
2. Stram sagkjedet med kombinasjonsnøkkelen:
 - Stram sagkjedet: Drei kjedestrammeskruen (07/1) med urviseren (07/a).
 - Slakk sagkjedet: Drei kjedestrammeskruen (07/1) mot urviseren (07/b).
3. Kontroller kjedespenning (se *Kapittel 5.2 "Kontroller kjedespenning"*, side 196). Ev. gjenta foregående trinn.

4.3 Fyll på sagkjedeolje (08)

Sagkjedeoljen følger ikke med ved levering!

ADVARSEL!

Fare for skader på apparatet

Bruk av apparatet uten sagkjedeolje fører til skader på sagkjedet og sverdet.

- Bruk aldri apparatet uten sagkjedeolje.
- Fyll sagkjedeolje i oljetanken før arbeidet begynner, og kontroller oljenivået under arbeidet.
- Kontroller minst før hver gang arbeidet begynner om kjedesmøringen fungerer.

Livslengden og skjæreeffekten til sagkjedet er avhengig av optimal smøring. Under drift blir sagkjedet automatisk fuktet med olje.

ADVARSEL!**Fare for skader på apparatet**

Bruk av gammel olje til kjedesmøring fører til for tidlig slitasje av sverdet og sagkjedet på grunn av metallrestene som oljen inneholder. I tillegg bortfaller produsentens garanti.

- Bruk aldri gammel olje, men bare biologisk nedbrytbar sagkjedeolje.

ADVARSEL!**Fare for miljøskader**

Bruk av mineralbasert olje for kjedesmøringen fører til alvorlige miljøskader.

- Bruk aldri mineralbasert olje, men bare biologisk nedbrytbar sagkjedeolje.

Kontroller oljenivået før arbeidet begynner og ved batteriskifte, og fyll på sagkjedeolje etter behov:

1. Kontroller oljenivået i nivåglasset (08/1) i oljetanken. Det må alltid være synlig olje. Minimalt og maksimalt oljenivå må ikke overskrides.
2. Sett og hold beskæringsmaskinen vannrett på et fast underlag.
3. Rengjør apparatet rundt oljetankklokket (08/2).
4. Skru av oljetankklokket (08/2).
5. Fyll oljetanken med biologisk nedbrytbar sagkjedeolje. Kontroller oljenivået i nivåglasset (08/1) i oljetanken. Ikke fyll på for mye!
 - Bruk trakt for enklere påfylling.
 - Det må ikke komme smuss i oljetanken.
6. Skru oljetankklokket (08/2) på igjen.

4.4 Sette på bæreselen på basisapparatet

Se bruksanvisningen "Multitool MT 42 – basisapparat".

4.5 Sette tilleggsutstyr på basisapparatet

Se bruksanvisningen "Multitool MT 42 – basisapparat".

5 BETJENING**FORSIKTIG!****Fare for forbrenning**

Girkassen blir varm under driften.

- Ikke ta på girkassen.

5.1 Slå apparatet av og på

Se bruksanvisningen "Multitool MT 42 – basisapparat".

5.2 Kontroller kjedespenning

Kontroller kjedespenningen ofte siden nye sagkjeder øker i lengden.

1. Sagkjedet trykkes ned litt for hånd for å kontrollere at
 - I kald tilstand: Sagkjedet er strammet riktig når den kan løftes 3 – 4 mm på midten av sverdet og kan trekkes gjennom for hånd. Ved driftstemperatur forlenger sagkjedet seg og henger ned.
 - Sagkjedets drivledd må ikke stikke ut av rillen på undersiden av sverdet - sagkjedet kunne ellers sprette av.
2. Stram sagkjedet etter behov ().

5.3 Kontrollere kjedesmøring

Kontroller funksjonen til den automatiske kjedesmøringen ved å slå på beskæringsmaskinen og hold den på bakken med spissen rettet mot en kartong eller et papir.

ADVARSEL!**Fare for skader på apparatet**

Berøring av bakken fører uunngåelig til at sagkjedet sløves.

- Ikke la kjedet berøre bakken, og hold en sikkerhetsavstand på 20 cm.

1. Slå på maskinen.
2. Hold tuppen av sverdet i retning av en eske eller papir på bakken.
 - Hvis et økende oljespor vises, fungerer kjedesmøringen feilfritt.
 - Hvis intet oljespor vises til tross for at oljetanken er full: Rengjør oljepåfyllingshullet i apparatet og sporet i sverdet.

Hvis dette ikke løser problemet, vennligst kontakt vår ansvarlige kundeservice.

6 ARBEIDSMÅTE OG ARBEIDSTEKNIKK (09 – 13)



ADVARSEL!

Økt fare for fall

Det er økt fare for fall når arbeidet foretas fra en høyere posisjon (f.eks. fra stige).

- Arbeid alltid med apparatet fra bakken, og sørg for at du står sikkert.
- Følg sikkerhetsanvisningene.

- Stå slik at kutt kan utføres i mest mulig 90° vinkel til grenen (09/a).
- Tykke grener sages av i seksjoner slik at du har bedre kontroll på nedslagsstedet (10/1).
- Sag aldri inn i vulsten på grenansatsen for å forbedre sårhelbredelse og unngå forråtnelse (11).
- Med treanslagsstoppet (12/1) trykkes beskæringsmaskinen mot grenen (12/2) ved saging (12/a) for å stabilisere den på grenen.
- Lag et avlastningskutt (13/a) på undersiden av grenen før du sager av grenen (13/b). Slik lar avriving av barken samt vanskelig helbredende skader på treet seg forhindres. Avlastningskuttet skal ikke være dypere enn 1/3 av grenens tykkelse for å unngå at beskæringsmaskinen klemmes fast.
- Trekk alltid ut beskæringsmaskinen fra grenen med roterende sagkjede for at den ikke skal klemmes fast.

7 VEDLIKEHOLD OG PLEIE



ADVARSEL!

Fare for kuttskader

Fare for kuttskader ved inngripen i skarpe og bevegelige apparatdeler samt i skjæreverktøyet.

- Slå alltid av apparatet før vedlikeholds-, pleie- og rengjøringsarbeider. Ta ut batteriet.
- Bruk alltid vernehansker ved vedlikeholds-, stelle- og rengjøringsarbeider.

7.1 Sagkjede og sverd

7.1.1 Skifte sagkjede og sverd

Skifte sagkjede og sverd

Sagkjedet og sverdet er utsatt for stor slitasje. Skift sagkjedet og sverdet omgående når de ikke lenger sikrer en feilfri funksjon.

7.1.2 Vende sverdet

For å unngå at sverdet blir slitt på en side bør du snu det hver gang du skifter kjede.

7.1.3 Kvesse sagkjedet



FORSIKTIG!

Fare for personskader pga. tilbake-slag

Skadde eller feilaktig kvessede sagkjeder øker faren for tilbakeslag! Dette kan føre til store skader.

- Rengjør sagkjedet regelmessig.
- Kontroller sagkjedet regelmessig for skader, og skift det ut ved behov.
- Når du ikke er vandt med kvessing av et sagkjede: Ta kontakt med kundeservice.

Sagkjedet skal kvesses i følgende tilfeller:

- Trestøv slynges opp i stedet for trespon.
- Beskæringsmaskinen må trykkes mot treet mens du skjærer.

For uerfarne brukere: Få en fagmann/kundeservice til å kvesse sagkjedet. Hvis du kvesser sagkjedet selv, overhold følgende verdier. Tilbehør får du hos forhandleren.

Kjedetype	Fildiameter	Hodevinkel	Underkuttvinkel	Hodehelligsvinkel (55°)	Dybde mål
					
		Dreievinkel på verktøyet	Hellingsvinkel på verktøyet	Sidevinkel	
					
Oregon 90PX040X	5/32"	30°	0°	80°	0,025"
					
Dybde mål				Filer	

**MERK**

Ta av lite materiale ved kvessing!
Vi anbefaler bruken av et kjedeslipeapparat for å slippe sagkjedet.

7.1.4 Rengjøre sverdet

1. Rengjør sverdet og sporet i sverdet samt oljeutløpsåpningen regelmessig.
2. Fjern grat som er dannet av sagkjedet på sverdet med en flatfil.

7.2 Kontrollere og rengjøre drivkjedehjulet

Slitasjen på drivkjedehjulet (05/2) er særdeles stor. Derfor:

1. Kontroller tennene på drivkjedehjulet regelmessig for slitasje eller skader.
2. Rengjør drivkjedehjulet og sverdfestet med en børste.

**MERK**

Et slitt eller skadet drivkjedehjul reduserer levetiden til sagkjedet og må derfor skiftes omgående av kundeservice.

igjen. Oppbevar apparatet på et tørt sted som kan låses og som er utenfor rekkevidden til barn. Gjennomfør følgende arbeider før driftspauser som varer lenger enn 30 dager:

1. Tøm oljetanken for sagkjedeolje.
2. Ta av sagkjedet og sverdet, rengjør disse og spray med rustbeskyttelsesolje.
3. Rengjør apparatet grundig og oppbevar det i et tørt rom.

ADVARSEL!**Fare for skader på apparatet**

Uttørket/klebrig sagkjedeolje skader oljeførende komponenter ved lengre tids lagring.

- Fjern sagkjedeoljen fra apparatet før lagring i lengre tid.

8 OPPBEVARING

Etter bruk skal maskinen rengjøres grundig, og – hvis montert – sett på alle beskyttelsesdekslene

9 FEILSØKING



FORSIKTIG!

Fare for personskader!

Apparatdeler med skarpe kanter og bevegelige apparatdeler kan føre til skader.

- Bruk alltid vernehansker ved vedlikeholds-, stelle- og rengjøringsarbeider.

Feil	Årsak	Utbedring
Sverd og sagkjede går varme. Røykutvikling.	Sagkjedet er for stramt spent.	Kontroller kjedespennning. Etterstram sagkjede.
	Oljetanken er tom.	Fyll på sagkjedeolje.
	Oljepåfyllingshullet og/eller sporet i sverdet er tilsmuset.	Rengjør oljepåfyllingshullet og sporet i sverdet.
Motoren går, men sagkjedet beveger seg ikke.	Sagkjedet er for stramt spent.	Kontroller kjedespennning. Etterstram sagkjede.
	Apparatfeil	Oppsøk AL-KO serviceverksted.
I stedet for trestøv slynnes trespon opp. Beskjæringsmaskinen må trykkes mot treet.	Sagkjedet er sløvt.	Kvess sagkjedet, eller oppsøk et AL-KO serviceverksted.
Apparatet vibrerer unormalt.	Apparatfeil	Oppsøk AL-KO serviceverksted.
Flere feil	Se bruksanvisningen "Multitool MT 42 – basisapparat".	



MERK

Ved feil som ikke er oppført i denne tabellen, eller som du ikke selv kan utbedre, må du kontakte vår kundeservice.

10 TRANSPORT

Utfør følgende tiltak før transport:

1. Slå av maskinen.
2. Ta ut batteriet fra basisapparatet.
3. Ta basisapparatet, forlængelsesrøret (hvis montert) og tilleggsutstyret fra hverandre.



MERK

Den nominelle effekten til batteriet er mer enn 100 Wh! Følg derfor de etterfølgende transportmerknadene!

Det medfølgende li-ion-batteriet er underlagt forskriftene til transport av farlig gods, kan dog transporteres under forenklede betingelser:

- Batteriet kan transporteres av den private brukeren på veien uten ytterligere krav når det er riktig pakket inn i originalpakningen og transporten er i privat øyemed.
- Kommersielle brukere som utfører transporten i sammenheng med hovedbeskjeftigelsen (f.eks. leveranser av og til byggeplasser og demonstrasjoner), kan også gjøre denne foranklingen gjeldende.

I begge tilfellene må tiltak treffes for å forhindre frigjøring av innholdet. I andre tilfeller skal forskriftene til transport av farlig gods overholdes strengt! Ved manglende overholdelse kan senderen og transportøren stå overfor betydelige straffer.

Flere merknader om transport og forsendelse

- Transporter eller send litium-ion-batterier bare i uskadd tilstand!
- Bruk utelukkende den originale esken til transport av batteriet, eventuelt en egnet eske for farefullt gods (ikke påkrevd hos batterier med mindre enn 100 Wh nominell energi).
- Lim over åpne batterikontakter for å hindre en kortslutning.
- Sikre batteriet mot å skli på innsiden av forpakningen, for slik å hindre at batteriet skades.
- Sørg for riktig merking og dokumentasjon av sendingen ved transport eller forsendelse (f.eks. med budservice eller spedisjon).
- Informer deg på forhånd om det er mulig med en transport med tjenesteyteren du ønsker, og vis forsendelsen.

Vi anbefaler deg å bruke en fagmann på farefullt gods til klargjøring av forsendelsen. Følg også eventuelle mer detaljerte, nasjonale forskrifter.

11 AVFALLSHÅNTERING

Merknad om WEE-direktivet



- Elektro- og elektronikkapparater hører ikke til i husholdningsavfallet, men skal tilføres atskilt for avfallshåndtering eller deponering.
- Gamle batterier eller batteripakker som ikke er montert fast på det gamle apparatet, må tas av før overlevering. Avfallshåndteringen av disse reguleres av batteridirektivet.
- Eiere eller brukere av elektro- og elektronikkapparater er forpliktet av lov til retur etter avsluttet bruk av apparatene.
- Sluttbrukeren bærer egenansvar for sletting av personopplysninger på det gamle apparatet som deponeres.

Symbolet med søppelspann med strek over betyr at elektro- og elektronikkapparater ikke kan kastes i husholdningsavfallet.

Elektro- og elektronikkapparater kan leveres gratis inn på følgende steder.

- offentlige avfallshånderings- eller innsamlingssteder (f.eks. kommunale renovasjonsstasjoner)
- butikker for elektroapparater (fysiske og virtuelle) såfremt butikken er forpliktet til retur eller tilbyr dette frivillig.

Dette gjelder bare for apparater som er installert og solgt i EU-landene og som underligg kravene i EU-direktivet 2012/19/EU. I landene utenfor Den europeiske union kan avvikende bestemmelser for avfallsbehandling av elektro- og elektronikkapparater gjelde.

Merknad om batteridirektivet



- Gamle batterier og batteripakker hører ikke til i husholdningsavfallet, men skal tilføres atskilt for avfallshåndtering eller deponering!
- For sikkert henting av batterier og batteripakker fra elektromaskiner, og for informasjon om deres type eller kjemiske system, følg de videre angivelsene i betjenings- og monteringsanvisningen.
- Eiere eller brukere av batterier og batteripakker er forpliktet av lov til retur etter avsluttet bruk av apparatene. Returen begrenser seg til innlevering av mengder som er vanlige i en husholdning.

Gamle batterier kan inneholde skadestoffer eller tungmetaller som kan skade miljøet og føre til helseskader. En vurdering av de gamle batteriene og bruken av resursene som de inneholder, bidrar til å beskytte disse to viktige områdene.

Symbolet med søppelspann med strek over betyr at batterier og batteripakker ikke kan kastes i husholdningsavfallet.

Hvis tegnene Hg, Cd eller Pb i tillegg finnes under søppelspannet, står dette for følgende:

- Hg: Batteriet inneholder mer enn 0,0005 % kvikksølv
- Cd: Batteriet inneholder mer enn 0,002 % kadmium
- Pb: Batteriet inneholder mer enn 0,004 % bly

Batteripakker og batterier kan leveres gratis inn på følgende steder.

- offentlige avfallshånderings- eller innsamlingssteder (f.eks. kommunale renovasjonsstasjoner)
- butikker som fører batterier og batteripakker
- felles returforetak for retur av gamle apparater-batterier
- produsentens returmottak (hvis denne ikke er en del av det felles retursystemet)

Dette gjelder bare for batteripakker og batterier som er solgt i EU-landene og som underligg kravene i EU-direktivet 2006/66/EF. I landene utenfor Den europeiske union kan avvikende bestemmelser for avfallsbehandling av batteripakker og batterier gjelde.

12 KUNDESERVICE/SERVICE

Ved spørsmål om garanti, reparasjon eller reservedeler henvend deg til det nærmeste AL-KO serviceverkstedet. Dette finner du på Internett på følgende adresse:

www.al-ko.com/service-contacts

13 GARANTI

Vi utbedrer eventuelle material- eller produksjonsfeil på maskinen innenfor den lovmessige foreldelsesfristen for mangelskrav ved at vi velger å foreta en reparasjon eller levere et nytt produkt. Foreldelsesfristen fastlegges ut fra gjeldende lovgivning i landet hvor maskinen ble kjøpt.

Vår garanti gjelder kun ved:

- overholdelse av bruksanvisningen
- Sakkyndig behandling
- Bruk av originale reservedeler

Garantien gjelder ikke ved:

- Egenutførte reparasjonsforsøk
- Egenutførte tekniske endringer
- Ikke tiltenkt bruk

Følgende omfattes ikke av garantien:

- Lakkskader som skyldes normal slitasje
- Slitasjedeler som på reservedelskortet er merket med xxxxxx (x) ramme

Garantitiden begynner å løpe med kjøpet til den første sluttbrukeren. Fakturadatoen er utslagsgivende. Ved garantikrav henvender du deg til din forhandler eller til nærmeste autoriserte kundeservice med denne garantierklæringen og den originale kvitteringen. De lovbestemte mangelfordringene fra kjøper overfor selger forblir uberørt gjennom denne erklæringen.

14 OVERSETTELSE AV DEN ORIGINALE EU-SAMSVARSERKLÆRINGEN

Se bruksanvisningen "Multitool MT 42 – basisapparat".



**VAROITUS!**

Tarkoittaa mahdollisesti vaarallista tilannetta, joka voi aiheuttaa kuoleman tai vakavan loukkaantumisen, jos sitä ei vältetä.

**VARO!**

Tarkoittaa mahdollisesti vaarallista tilannetta, joka voi aiheuttaa lievän tai keski-vaikkeen loukkaantumisen, jos sitä ei vältetä.

HUOMAUTUS!

Tarkoittaa tilannetta, joka voi aiheuttaa aineellisia vahinkoja, jos sitä ei vältetä.

**HUOMAUTUS**

Lisätietoja laitteesta ja sen käytöstä.

2 TUOTEKUVAUS

Oksasahalla voi karsia puiden ja muiden korkeiden kasvien oksia mukavasti ja turvallisesti maasta käsin. Se poistaa tikkailla ja puussa tehtävän vaarallisen työn tarpeen.

2.1 Käyttötarkoituksen mukainen käyttö (01)

Oksasahaa CSA 4220 saa käyttää ainoastaan yhdessä peruslaitteen MT 42 kanssa. Laiteyhdistelmä on tarkoitettu maasta tapahtuvaan maassa kasvavien puiden ja muiden kasvien oksien karsimiseen. Käyttäjän on seistävä tukevasti maassa laitetta käyttäessään (01).

Vain biohajoavan teräketjuöljyn käyttö on sallittu. Peruslaite ja lisälaitteet on tarkoitettu ainoastaan yksityiskäyttöön. Kaikenlainen muu käyttö ja laitteeseen tehtävät muutokset ja lisäykset katsotaan käyttötarkoituksesta poikkeavaksi käytöksi, jonka seurauksena on takuun raukeaminen, vääntömenestyksen menettäminen (CE-merkki) sekä valmistajan kaikenlaisen vastuun raukeaminen käyttäjälle tai ulkopuolisille aiheutuvista vahingoista.

2.2 Mahdollinen vääränlainen käyttö

- Älä sahaa oksia, jotka ovat suoraan tai terävässä kulmassa itsesi tai muiden henkilöiden yläpuolella.
- Laitetta ei saa käyttää tikkailla seisten.
- Vain yhtä jatkoputkea saa käyttää, vaikka niitä olisi saatavilla useampia.
- Älä käytä käytettyä öljyä tai mineraaliöljyä.

2.3 Jäännösriskit

Asianmukaisesti käytettynäkin laitteeseen liittyy aina tiettyjä jäännösriskkejä, joita ei voida kokonaan sulkea pois. Laitteen tyyppin ja rakenteen vuoksi seuraavia jäännösriskkejä voi esiintyä käyttötavan mukaan:

- kosketus sinkoaviin sahanpuruihin tai öljyiseen pölyyn
- sahanpurujen ja öljyisen pölyn hengittäminen sisään
- teräketjun tai sen osien sinkoamisen aiheuttamat vammat
- teräketjun aiheuttamat leikkaantumishaavat.

2.4 Oksasahaan merkityt symbolit

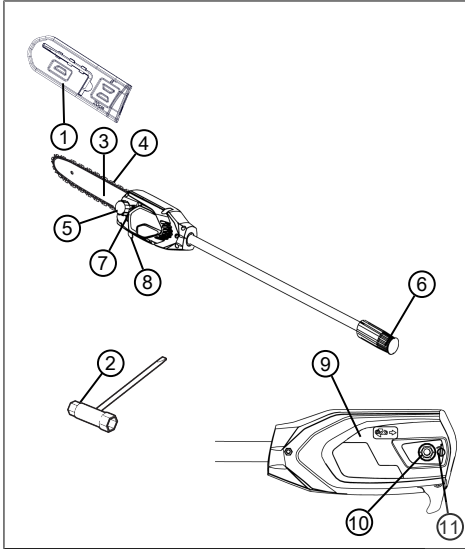
Symboli	Merkitys
	Käsittele erityisen varovasti!
	Pidä vähintään 10 metrin etäisyys sähköjohtoihin ja sähköä johtaviin kaapeleihin!
	Lue käyttöohje ennen käyttöönottoa!
	Käytä suojalaseja, kuulonsuojaimia ja kypärää!
	Käytä turvajalkineita!
	Käytä suojakäsineitä!
	Suojaa sateelta ja kosteudelta!

2.5 Turvalaitteet ja suojukset

Terälaipan suojus

Suojus on laitettava paikalleen terälaipan ja ketjun päälle ennen kuljetusta henkilö- ja omaisuusvaurioiden välttämiseksi.

2.6 Tuotteen yleiskuva



Nro	Osa
1	Terälaipan suojus
2	Monitoimiavain
3	Terälaippa
4	Teräketju
5	Öljysäiliön täyttöaukko
6	Jatkovarren/peruslaitteen liitin
7	Öljysäiliön öljysilmä
8	Koukku
9	Ketjupyörän suojus
10	Kiinnitysmutteri
11	Ketjun kiristysruuvi

3 TURVALLISUUSOHJEET

3.1 Käyttäjät

- Laitetta eivät saa käyttää alle 16-vuotiaat nuoret tai henkilöt, jotka eivät ole lukeneet käyttöohjetta. Noudata mahdollisia käyttäjän vähimmäisikää koskevia kansallisia turvallisuusmääräyksiä.
- Laitetta ei saa käyttää alkoholin, huumeiden tai lääkkeiden vaikutuksen alaisena.

3.2 Henkilönsuojaimet

- Pään ja raajojen vammojen sekä kuulovaurioiden välttämiseksi on käytettävä määräysten mukaista vaatetusta ja suojavarustusta.
- Käytettäviä henkilönsuojaimia ovat:
 - suojakypärä, suojalasit ja hengityssuojain
 - pitkät housut ja tukevat kengät
 - huolto- ja hoitotöissä: suojakäsineet

3.3 Turvalliset työolosuhteet

- Työskentele vain päivänvalossa tai erittäin kirkkaassa keinovalaistuksessa.
- Ennen kuin aloitat työskentelyn, poista työskentelyalueelta vaaralliset esineet, esim. oksat, lasin- ja metallinkappaleet, kivet.
- Varmista tukeva asento.

3.4 Ihmisten ja eläinten turvallisuus

- Käytä laitetta vain niihin töihin, joihin se on tarkoitettu. Käyttötarkoituksesta poikkeava käyttö voi aiheuttaa vammoja ja aineellisia vahinkoja.
- Kytke laite päälle vain, kun työskentelyalueella ei ole henkilöitä tai eläimiä.
- Pidä kädet, jalat ja muut kehonosat loitolla laitteen pyörivistä osista (esim. teräketju, leikkukoneisto).
- Laitteen osat kuten moottorin suojukset ja leikkuutyökalut voivat kuumentua voimakkaasti käytön aikana. Älä koske niihin. Kun olet kytkenyt laitteen pois päältä, odota, kunnes ne ovat jäähtyneet.

3.5 Laiteturvallisuus

- Käytä laitetta vain seuraavin edellytyksin:
 - Laite ei ole likainen.
 - Laitteessa ei ole minkäänlaisia vaurioita.
 - Kaikki hallintalaitteet toimivat.
- Pidä laitteen kaikki kahvat kuivina ja puhtaina.

- Älä ylikuormita laitetta. Se on tarkoitettu kevyeen työskentelyyn yksityiskäytössä. Ylikuormitus vaurioittaa laitetta.
- Älä käytä laitetta, jos siinä on kuluneita tai vioittuneita osia. Vaihda vioittuneiden osien tilalle aina valmistajan alkuperäiset varaosat. Jos laitetta käytetään, vaikka siinä on kuluneita tai viallisia osia, valmistajalle ei voida esittää takuuvaatimuksia.

3.6 Sähköturvallisuus

- Oikosulkujen ja sähköosien vioittumisen välttämiseksi:
 - Suojaa laite kosteudelta äläkä käytä sitä sateella.
 - Älä puhdista laitetta vesisuihkulla.
 - Älä avaa laitetta.



HUOMAUTUS

Noudata akun ja laturin erillisissä käyttöohjeissa annettuja turvallisuusohjeita.

3.7 Ketjusahojen turvallisuusohjeet

- **Pidä sahan ollessa käynnissä kaikki ruumiinosat kaukana teräketjusta. Varmista ennen sahan käynnistämistä, ettei mikään kosketa teräketjua.** Moottorisahaa käytettäessä hetkellinenkin tarkkaavaisuuden menetyks voi aiheuttaa teräketjun tarttumisen vaateisiin tai ruumiinosiin.
- **Pidä moottorisahaa aina niin, että tartut oikealla kädellä takakahvasta ja vasemalla kädellä etukahvasta.** Moottorisahan pitäminen päinvastaisessa työasennossa lisää loukkaantumisvaaraa, ja se on kiellettyä.
- **Sähkötyökalusta saa pitää kiinni vain sen eristetyistä kädensijoista, koska teräketju voi koskettaa piilossa oleviin johtoihin.** Jos teräketju koskettaa jännitteistä johtoa, sähkötyökalun metallisista osista tulee jännitteisiä, mikä voi aiheuttaa käyttäjälle sähköiskun.
- **Käytä suojalaseja ja kuulonsuojaimia. Muiden henkilösuojainten käyttöä pään, käsien, säärien ja jalkaterien suojaamiseksi suositellaan.** Sopiva suojavaatetus vähentää sinkoavien sahanpurujen ja teräketjun tahattoman kosketuksen aiheuttamaa loukkaantumisvaaraa.
- **Älä käytä moottorisahaa puussa.** Moottorisahan käyttäminen puussa aiheuttaa loukkaantumisvaaran.

- **Varmista aina tukeva asento ja käytä moottorisahaa vain seisotessasi kiinteällä, tukevalla ja tasaisella alustalla.** Liukas alusta tai epävakaa seisomapinta esimerkiksi tikkaila voi aiheuttaa tasapainon menetyksen tai moottorisahan hallinnan menetyksen.
- **Oleta aina jännityksessä olevaa oksaa sahatessasi, että se ponnahtaa takaisin.** Kun puukuitujen jännitys purkautuu, jännittynyt oksa voi osua sahan käyttäjään tai moottorisaha voi riistäytyä hallinnasta.
- **Ole erityisen varovainen sahatessasi aluskasvillisuutta ja nuoria puuta.** Ohut puuaines voi tarttua moottorisahaan ja iskeytyä sinua päin tai horjuttaa tasapainoasi.
- **Kanna moottorisahaa vain sen ollessa pois päältä aina etukahvasta ja siten, että teräketju osoittaa pois päin itsestäsi. Kuljetuksen tai säilytyksen ajaksi moottorisahan suojus on aina vedettävä paikoilleen.** Moottorisahan huolellinen käsittely vähentää pyörivän teräketjun tahattoman kosketuksen vaaraa.
- **Noudata voitelua, ketjun kiristämistä ja lisävarusteiden vaihtoa koskevia ohjeita.** Ammattitaidottomasti kiristetty tai öljytty ketju voi katketa tai lisätä takapotkun vaaraa.
- **Pidä kahvat kuivina, puhtaina sekä öljytöminä ja rasvattomina.** Rasvaiset, öljyiset kahvat ovat liukkaita ja johtavat hallinnan menetykseen.
- **Sahaa vain puuta. Älä käytä moottorisahaa töihin, joihin sitä ei ole tarkoitettu. Esimerkki: Älä sahaa moottorisahalla muovia, tiiliä tai muita rakennusmateriaaleja kuin puuta.** Moottorisahan käyttötarkoituksen vastainen käyttö voi aiheuttaa vaarallanteita.

3.8 Takapotkun syyt ja sen välttäminen

Takapotku voi syntyä, kun terälaipan kärki koskettaa jotain esinettä tai kun puu taipuu ja teräketju juuttuu sahausloveen.

Terälaipan kärjen kosketus voi joskus aiheuttaa odottamattoman taaksepäin suuntautuvan liikkeen, jossa terälaippa sinkoa ylöspäin käyttäjän suuntaan.

Teräketjun juuttuminen terälaipan yläreunaan voi nykäistä kiskon voimakkaasti käyttäjän suuntaan. Nämä liikkeet voivat aiheuttaa sahan hallinnan menettämisen sekä vakaviakin vammoja käyttäjälle. Älä koskaan luota ainoastaan moottorisahan asennettuihin turvalaitteisiin. Moottorisahan

käyttäjänä sinun on suoritettava erityistoimenpiteitä, jotta pystyt työskentelemään ilman tapaturmia ja loukkaantumisia.

Takapotku on seurausta sähkötyökalun vääristä tai virheellisestä käytöstä. Se voidaan estää soveltuvilla varotoimenpiteillä, kuten seuraavassa on kuvattu:

- **Pidä sahasta kiinni molemmin käsin siten, että peukalo ja sormet puristuvat moottorisahan kahvan ympärille. Aseta kehosi ja käsivartesi sellaiseen asentoon, että pysyt vastustamaan takapotkun voimaa.** Asianmukaisesti toimimalla käyttäjä voi hallita takapotkujen voiman. Älä koskaan irrota otetasi moottorisahasta.
- **Vältä epänormaalia ruumiinasentoa, äläkä sahaa hartiatason yläpuolelta.** Näin vältetään tahaton laipan kärjen kosketus ja parannetaan moottorisahan hallintamahdollisuuksia odottamattomissa tilanteissa.
- **Käytä aina valmistajan määräämiä varalappoja ja teräketjuja.** Vääränlaisten varalappojen ja teräketjujen voi johtaa ketjun katkeamiseen tai takapotkuun.
- **Noudata teräketjun teroitusta ja huolto-oskojevia valmistajan ohjeita.** Liian alas säädetty syvysrajoittimet lisäävät takapotkujen vaaraa.

3.9 Oksasahaa koskevat turvallisuusohjeet

3.9.1 Työskentelyohjeita (01)

- Nosta oksasaha (01/1) oksia karsittaessa enintään 60°:n kulmaan (01/2). Jos kulma on tätä jyrkempi, joudut väistämättä työskentelemään alueella, jolle voi pudota katkottuja oksia. Seiso aina oksien putoamisalueen ulkopuolella.
- Varmista etukäteen poistumistie putoavien oksien väistämiseksi. Tiellä ei saa olla esteitä, kuten katkottuja oksia, eikä liukkaita kohtia, jotka voivat haitata väistämistä.
- Pidä lähistöllä oleviin ihmisiin, eläimiin, esineisiin ja rakennuksiin turvaetäisyys, joka on vähintään n. 2,5 kertaa sahattavan oksan pituus. Jos tämä ei ole mahdollista, katkaise oksa pala palalta.
- Älä yritä sahata oksaa, jonka halkaisija on suurempi kuin terän pituus.
- Varo liikkuvien oksien tai muiden kappaleiden tarttumista teräketjuun. Jos niin käy, sammuta oksasaha välittömästi.

- Poista peruslaitteen akku ja työnnä suojus teräketjun ylle seuraavissa ennen seuraavia tilanteita tai toimenpiteitä:
 - tarkistus-, säätö- ja puhdistustyöt
 - terälappaa ja teräketjuja koskevat työt
 - laitteen luota poistuminen
 - kuljetus
 - säilytys
 - huolto- ja korjaustyöt
 - vaaratilanteet
- Pidä vähintään 10 metrin etäisyys ilmajohtoihin.

3.9.2 Tärinäkuormitus



VAROITUS!

Tärinän aiheuttama vaara

Laitetta käytettäessä esiintyvä todellinen tärinätaso voi poiketa valmistajan ilmoittamasta arvosta. Ota huomioon seuraavat tärinään vaikuttavat seikat ennen laitteen käyttöä ja laitetta käytettäessä:

- Käytetäänkö laitetta sen käyttötarcoituksen mukaisesti?
- Leikataanko tai työstetäänkö kasviainesta oikein?
- Onko laite asianmukaisessa käyttökunnossa?
- Onko terä teroitettu kunnolla ja onko laitteessa paikallaan oikeanlainen terä?
- Ovatko kahvat ja mahdolliset tärinänvaimennuskahvat (lisävaruste) paikallaan, ja onko ne liitetty laitteeseen pitävästi?

- Käytä laitetta ainoastaan kunkin työtehtävän vaatimalla moottorin kierrosluvulla. Vältä enimmäiskierrosluvun käyttöä melun ja tärinän vähentämiseksi.
- Epäasianmukainen käyttö ja huolto voivat lisätä laitteen synnyttämää melua ja tärinää. Ne aiheuttavat haittaa terveydelle. Kytke laite tällöin välittömästi pois päältä ja korjauta se valtuutetussa huoltokorjaamossa.
- Tärinän aiheuttama kuormitus määräytyy suoritettavan työn ja laitteen käyttötavan mukaan. Arvioi sopiva käyttötapa ja pidä tarvittavat tauot. Tämä vähentää työn aikana syntyvää tärinäkuormituksen kokonaismäärää huomattavasti.

- Laitteen pitkäaikainen käyttö altistaa käyttäjän tärinälle ja voi aiheuttaa verenkiertohäiriöitä (valkosormisuutta). Riskin pienentämiseksi käytä käsineitä ja pidä kätesi lämpiminä. Jos valkosormisuuden oireita esiintyy, haakeudu välittömästi lääkärin hoitoon. Oireita ovat mm. tunnottomuus, herkkyyden häviäminen, pistely, kutina, särky, voimien väheneminen sekä ihon värin tai kunnan muuttuminen. Tavallisesti oireet ilmenevät sormissa, kämmenissä tai pulssissa. Mitä matalampi lämpötila, sitä suurempi vaara.
- Pidä työpäivien aikana riittävän pitkiä taukoja, jotta ehdit toipua melun ja tärinän vaikutuksista. Suunnittele työt niin, että voimakkaasti tärisevien laitteiden käyttö jakautuu useille päiville.
- Jos laitetta käyttäessäsi havaitset käsissäsi epämiellyttäviä tuntemuksia tai värimuutoksia, keskeytä työskentely välittömästi. Pidä riittävästi taukoja. Jos taukoja ei ole tarpeeksi, seurauksena voi olla kämmenien ja käsivarsien tärinäoireyhtymä.
- Minimoi tärinälle altistumisen riskit. Huolla laitetta käyttöohjeen mukaisesti.
- Jos laitetta käytetään usein, tiedustele jälleenmyyjältäsi tärinää vaimentavia tarvikkeita, kuten erikoiskahvoja.
- Vältä laitteen käyttöä alle +10 °C:n lämpötiloissa. Kirjaa työsuunnitelmaan tärinäkuormitusta rajoittavat toimenpiteet.

3.9.3 Melukuormitus

Laitte aiheuttaa väistämättä tiettyä melukuormitusta. Tee melua aiheuttavat työt aikoina, jolloin niiden tekeminen on sallittua ja suositeltavaa. Pidä kiinni mahdollisista hiljaisuusajoista ja rajaa työn kesto minimiin. Laitteen käyttäjän ja sen läheisyydessä oleskelevien on käytettävä asianmukaisia kuulonsuojaimia.

4 ASENNUS JA KÄYTTÖÖNOTTO

4.1 Terälevyn ja teräketjun asennus (02 – 06)



VARO!

Teräketjun aiheuttama loukkaantumisvaara

Teräketjun leikkuureunat ovat erittäin teräviä, joten teräketjua käsiteltäessä voi aiheutua viiltovammoja. Tee seuraavat toimet aina ennen teräketjun käsittelemistä:

- Kytke laite pois päältä ja poista akku.
- Käytä suojakäsineitä.

1. Avaa ketjupyörän suojuksen (02/2) kiinnitysmutteri (02/1) (02/a). Poista kiinnitysmutteri ja ketjupyörän suojus.
2. Avaa ketjun kiristysruuvi (03/1) monitoimivaimen ruuvinvääntimellä. Kierrä ketjun kiristysruuvia, kunnes ketjun kiristystappi (03/2) on kierteen takapäässä (03/a).
3. Teräketjun asentaminen:
 - Kohdista ne teräketjun (04/2) hampaat (04/1), joiden on tarkoitus olla terälaipan yläosassa, terälaipan kärkeen (04/3) (04/a).

Huomautus: Varmista ketjun oikea asennus!

 - Laita teräketju (04/2) terälaipan uraan (04/4) ja vedä se kokonaan terälaipan ympärille.
4. Laita terälaippa teräketjuineen avattuun koteloon:
 - Laita teräketju (05/1) vetopyörän (05/2) ympärille.
 - Suuntaa terälaippa (05/3) niin, että ohjaustappi (05/4) tarttuu terälaipan pitkitäisaukkoon (05/5).
 - Suorista terälaippa (05/3) niin, että ketjun kiristystappi (05/6) tarttuu toiseen ketjun kiristysaukosta (05/7).
 - Suorista teräketju (05/1) niin, että se lepää terälaipan urassa (05/3) ja vetopyörää (05/2) vasten.
5. Laita ketjupyörän suojus (06/1) paikalleen ja kiristä kiinnitysruuvi (06/2) (06/a).
6. Kiristä teräketju ().

4.2 Teräketjun kiristäminen ja löysentäminen (07)

1. Löysää hieman suojuksen kiinnitysmutteria.
2. Kiristä teräketju monitoimiavaimen avulla:
 - Teräketjun kiristäminen: Kierrä ketjun kiristysruuvia (07/1) myötäpäivään (07/a).
 - Teräketjun löysentäminen: Kierrä ketjun kiristysruuvia (07/1) vastapäivään (07/b).
3. Tarkista ketjun kireys (katso *Luku 5.2 "Ketjun kireyden tarkistaminen", sivu 208*). Toista edellinen vaihe tarvittaessa.

4.3 Teräketjuöljyn lisääminen (08)

Laitteessa ei toimitustilassa ole teräketjuöljyä!

HUOMAUTUS!

Laitevaurioiden vaara

Laitteen käyttäminen ilman teräketjuöljyä vaurioittaa teräketjua ja terälaippaa.

- Älä koskaan käytä laitetta ilman teräketjuöljyä.
- Täytä teräketjuöljyä öljysäiliöön ennen työskentelyn aloittamista ja tarkkaile öljytasoa työskentelyn aikana.
- Tarkista ainakin aina ennen työskentelyn aloittamista, toimiiko ketjun voitelu.

Teräketjun käyttöikä ja leikkuuteho määräytyvät voitelutuloksen mukaan. Teräketjua öljytään automaattisesti käytön aikana.

HUOMAUTUS!

Laitevaurioiden vaara

Käytetyn öljyn käyttäminen ketjun voiteluun kuluttaa terälaippaa ja teräketjua ennenaikaisesti sisältämiensä metallihiukkasten vuoksi. Lisäksi se aiheuttaa valmistajan tuotetakuun raukeamisen.

- Älä koskaan käytä käytettyä öljyä teräketjuöljynä, vaan käytä aina biohajoavaa teräketjuöljyä.

HUOMAUTUS!

Ympäristövahinkojen vaara

Mineraaliöljyn käyttö ketjun voitelussa aiheuttaa vakavia ympäristövahinkoja.

- Älä koskaan käytä mineraaliöljyä teräketjuöljynä, vaan käytä aina biohajoavaa teräketjuöljyä.

Tarkista öljytaso aina ennen työskentelyn aloittamista ja jokaisen akun vaihdon yhteydessä. Lisää teräketjuöljyä tarvittaessa.

1. Tarkista öljytaso öljysäiliön öljysilmästä (08/1). Siinä on aina näytävä öljyä. Öljytason on oltava minimi- ja maksimimerkintöjen välissä.
2. Laita oksasaha kiinteälle alustalle vaakasuorassa ja pidä se tässä asennossa.
3. Puhdista öljysäiliön korkkia (08/2) ympäröivä alue.
4. Kierrä öljysäiliön korkki (08/2) auki.
5. Täytä öljysäiliöön ainoastaan biohajoavaa teräketjuöljyä. Tarkkaile öljytasoa öljysäiliön öljysilmästä (08/1). Älä täytä liikaa öljyä!
 - Käytä suppiloa öljyn lisäämisen helpottamiseksi.
 - Öljysäiliöön ei saa päästä likaa.
6. Kierrä öljysäiliön korkki (08/2) jälleen kiinni.

4.4 Kantohihnan kiinnittäminen peruslaitteeseen

Katso käyttöohje "Multitool MT 42 – peruslaite".

4.5 Lisälaitteen kiinnittäminen peruslaitteeseen

Katso käyttöohje "Multitool MT 42 – peruslaite".

5 KÄYTTÖ



VARO!

Palovammojen vaara

Vaihdekotelo kuumenee käytön aikana.

- Älä kosketa vaihdekoteloa.

5.1 Laitteen kytkeminen päälle ja pois päältä

Katso käyttöohje "Multitool MT 42 – peruslaite".

5.2 Ketjun kireyden tarkistaminen

Tarkista ketjun kireys tarpeeksi usein, sillä uudet teräketjut venyvät.

1. Vedä teräketjua kädelläsi kevyesti ja tarkista kireys:
 - Terän ollessa kylmä: Teräketju on sopivan kireällä, kun sitä voi nostaa terälaipan keskikohdassa n. 3–4 mm ja pyörittää helposti käsin. Käyttölämpötilassa teräketju pitenee ja alkaa roikkua.
 - Teräketjun lenkit eivät saa työntyä ulos terälaipan alaosasta, sillä muuten teräketju voi ponnahtaa pois paikaltaan.

2. Kiristä teräketjua tarvittaessa ().

5.3 Ketjun voitelun tarkistaminen

Tarkista, että ketjun automaattinen voitelu toimii oikein. Käynnistä oksasaha ja pidä sen kärkeä maassa olevan pahvin tai paperin päällä.

HUOMAUTUS!

Laitteaurioiden vaara

Maakosketus tylsyttää ketjua väistämättä.

- Älä kosketa ketjulla maata, vaan pidä se 20 cm:n turvataisyysyden päässä maasta!

1. Kytke laite päälle.
2. Suuntaa terälaipan kärki pahvin tai paperin päällä maata kohti.
 - Jos alustalle tippuu koko ajan öljy, ketjun voitelu toimii moitteettomasti.
 - Jos öljysäiliö on täynnä, mutta öljyä ei tipu: Puhdista laitteen öljynsyöttöaukko ja terälaipan ura.

Jos tämä ei auta, ota yhteyttä huoltopalveluumme.

6 TYÖSKENTELYTAPA JA -TEKNIikka (09 – 13)



VAROITUS!

Kohonnut putoamisvaara

Korokkeella, kuten tikkailla, työskennellessä on olemassa tavallista suurempi putoamisvaara.

- Käytä laitetta aina maasta käsin ja varmista, että seisot tukevassa asennossa.
 - Noudata turvallisuusohjeita.
- Jos mahdollista, seiso niin, että voit katkaista oksan 90°:n kulmassa (09/a).
 - Katkaise paksut oksat vaihteittain osissa niin, että voit vaikuttaa putoamispaikkaan (10/1).
 - Älä koskaan sahaa oksan tyven paksuntumaa leikkuupinnan paranemisen nopeuttamiseksi ja puun lahoamisen välttämiseksi (11).
 - Paina oksasahan oksatukea (12/1) sahaamisen aikana oksaa (12/2) vasten (12/a), jotta saha saa tukea oksasta.
 - Sahaa katkaisulovi (13/a) oksan alapintaan ennen oksan katkaisemista (13/b). Se auttaa estämään kuoren repeämistä ja vaikeasti paranevia vaurioita puussa. Katkaisuloven sy-

vyyden on oltava alle 1/3 oksan paksuudesta, jotta oksasaha ei tartu siihen kiinni.

- Irrota oksasaha oksasta aina teräketjun pyöriessä, jotta se ei tartu kiinni.

7 HUOLTO JA HOITO



VAROITUS!

Vaara – teräviä teriä

Viiltovammojen vaara laitteen teräviä ja liikkuvia osia kosketettaessa.

- Kytke laite aina pois päältä ennen sen huoltamista, hoitamista tai puhdistamista. Poista akku.
- Käytä huolto-, hoito- ja puhdistustöiden aikana aina suojakäsineitä.

7.1 Teräketju ja terälaippa

7.1.1 Teräketjun ja terälaipan vaihtaminen

Teräketjun ja terälaipan vaihtaminen

Teräketju ja terälaippa ovat alltiita kovalle kulukselle. Vaihda teräketju ja terälaippa heti, jos ne eivät toimi moitteettomasti.

7.1.2 Terälaipan kääntäminen

Terälaipan toispuoleisen kulumisen välttämiseksi se on käännettävä ympäri aina teräketjun vaihtamisen yhteydessä.

7.1.3 Teräketjun teroittaminen



VARO!

Takapotkun aiheuttama loukkaantumisvaara


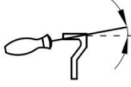
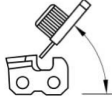
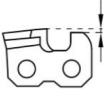
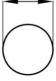
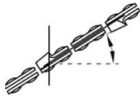


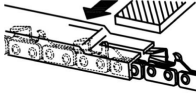

Vaurioituneet tai väärin teroitettut teräketjut lisäävät takapotkuvaaraa! Seurauksena voi olla vammoja.

- Puhdista teräketju säännöllisesti.
- Tarkista teräketju vaurioiden varalta säännöllisesti ja vaihda se tarvittaessa.
- Jos et osaa teroittaa teräketjua: Ota yhteys huoltopalveluun.

Teräketju on teroitettava, kun:

- sahattaessa syntyy vain puupölyä, ei lastuja
- oksasaha on painettava oksan läpi oksaa katkaistaessa.

Kokematon käyttäjä: Vie teräketju ammattilaiselle/huoltoliikkeeseen teroitettavaksi. Jos teroitat teräketjun itse, noudata seuraavia arvoja. Tarvikkeita on saatavana erikoisliikkeistä.

Ketjutyyppi	Viilan halkaisija	Viilauskulma	Alakulma	Etukulma (55°)	Syvyysmitta
					
		Työkalun kääntökulma	Työkalun kallistuskulma	Sivukulma	
					
Oregon 90PX040X	5/32"	30°	0°	80°	0,025"
					
Syvyysmitta				Viila	



HUOMAUTUS

Älä teroita teräketjua liikaa!
Suosittelemme käyttämään teräketjun teroituslaitetta.

7.1.4 Terälaipan puhdistaminen

1. Puhdista terälaippa ja sen ura sekä öljyn purkautumisaukot säännöllisesti.
2. Poista teräketjun terälaippaan synnyttämät purseet litteällä viilalla.

7.2 Vetopyörän tarkistaminen ja puhdistaminen

Vetopyörään (05/2) kohdistuu erittäin kova kuormitus. Suorita sen vuoksi seuraavat toimet:

1. Tarkista vetopyörän hampaat säännöllisesti kulumisen ja vaurioiden varalta.
2. Puhdista vetopyörä ja terälaipan kiinnitys harjalla.



HUOMAUTUS

Kulunut tai vaurioitunut ketjun vetopyörä lyhentää teräketjun käyttöikää. Vaihdata se viipymättä huoltopalvelussa.

8 SÄILYTYS

Puhdista laite perusteellisesti jokaisen käyttökerran jälkeen ja asenna kaikki suojukset (jos on). Säilytä laitetta kuivassa, lukittavassa paikassa poissa lasten ulottuvilta.

Suorita seuraavat toimenpiteet ennen yli 30 päivää kestäviä käyttötaukoja:

1. Tyhjennä teräketjuöljyn säiliö.
2. Irrota teräketju ja terälaippa, puhdista ne ja suihkuta niille ruostesuojaöljyä.
3. Puhdista laite perusteellisesti ja varastoi se kuivaan tilaan.

HUOMAUTUS!

Laitteaurioiden vaara

Jos teräketjuöljyä kuivuu tai liimautuu sahan osiin, ne vaurioituvat pitkäkestoisessa säilytyksessä.

- Poista teräketjuöljy laitteesta ennen pitkää säilytystä.

9 OHJEET HÄIRIÖTILANTEISSA



VARO!

Loukkaantumisvaara

Laitteen teräväreunaiset ja liikkuvat osat voivat aiheuttaa tapaturmia.

- Pidä huolto-, hoito- ja puhdistustöiden aikana aina suojakäsineitä!

Häiriö	Syy	Korjaaminen
Terälaippa ja teräketju kuumenevat. Muodostuu savua.	Teräketju on liian kireällä.	Tarkista ketjun kireys. Kiristä teräketju.
	Öljysäiliö on tyhjä.	Lisää teräketjuöljyä.
	Öljyn syöttöaukko ja/tai terälaipan ura on likainen.	Puhdista öljyn syöttöaukko ja terälaipan ura.
Moottori käy, mutta teräketju ei pyöri.	Teräketju on liian kireällä.	Tarkista ketjun kireys. Kiristä teräketju.
	Laitevika	Ota yhteyttä AL-KO-huoltoon.
Sahattaessa syntyy vain puupölyä, ei lastuja. Oksasaha on painettava oksan poikki.	Teräketju on tylsä.	Teroita teräketju tai teroituta se AL-KO-huollossa.
Laite tärisee epätavallisen paljon.	Laitevika	Ota yhteyttä AL-KO-huoltoon.
Muut häiriöt	Katso käyttöohje "Multitool MT 42 – peruslaite".	



HUOMAUTUS

Jos häiriötä ei ole mainittu tässä taulukossa tai et saa korjattua sitä itse, ota yhteyttä asiakaspalveluumme.

10 KULJETUS

Tee seuraavat toimet ennen laitteen kuljettamista:

1. Kytke laite pois päältä.
2. Poista akku peruslaitteesta.

3. Erotta peruslaite, jatkovarsi (jos käytössä) ja lisälaite toisistaan.



HUOMAUTUS

Akun nimellisenenergiamäärä on yli 100 Wh! Noudata sen vuoksi seuraavia kuljetusohjeita!

Laitteeseen sisältyvää litium-ioniakkua on käsiteltävä vaarallisia aineita koskevan lainsäädännön mukaisesti, mutta sen kuljetusta koskevat yksinkertaistetut ehdot:

- Yksityinen käyttäjä saa kuljettaa akkua tielikenteessä ilman erityisehtoja, jos se on pakattu vähittäiskauppaan soveltuvalta tavalla ja kuljetuksen luonne on yksityinen.
- Myös ammattimaiset käyttäjät, jotka kuljettavat laitetta pääasialliseen työöhönsä liittyen (esim. kuljetukset työmaalle tai esittelyt), voivat soveltaa yksinkertaistettua menettelyä.

Molemmassa tapauksissa on ehdottomasti varmistettava soveltuvin toimenpitein, ettei sisältö pääse ulos pakkauksesta. Muissa tapauksissa on ehdottomasti noudatettava vaarallisia aineita koskevia määräyksiä! Jos niitä ei noudateta, lähettäjälle ja mahdollisesti myös kuljettajalle voidaan tuomita huomattava rangaistus.

Muita kuljetusta ja lähettämistä koskevia ohjeita

- Vain vahingoittumattomia litium-ioniakkuja saa kuljettaa ja lähettää!
- Kuljeta akkua aina alkuperäispakkauksessa tai vaaralliselle aineelle sopivassa laatikossa (ei tarpeen, jos akun nimellisenenergiamäärä on alle 100 Wh).
- Teippaa akun paljaat kontaktit oikosulkujen välttämiseksi.
- Estä akun liikkuminen pakkauksessa akun vaurioitumisen välttämiseksi.
- Tarkista, että lähetysmerkinnät ja -asiakirjat ovat virheettömät kuljetuksen tai lähetyksen (esim. pakettipalvelun tai huolintaliikkeen toimesta) aikana.
- Selvitä etukäteen, hoitaako haluamasi palveluntarjoaja kyseisen kaltaisia kuljetuksia, ja ilmoita lähetyksestä.

Suosittellemme pyytämään lähetysohjeita apua vaarallisten aineiden asiantuntijalta. Noudata myös mahdollisia kansallisia erityismääräyksiä.

11 HÄVITTÄMINEN

Sähkö- ja elektroniikkalaitteita koskevaan lakiin liittyviä huomautuksia



- Käytöstä poistetut sähkö- ja elektroniikkalaitteet eivät kuulu sekajätteeseen, vaan ne on toimitettava erilliseen keräykseen!
- Käytöstä poistetut paristot tai akut, joita ei ole asennettu kiinteästi laitteeseen, on poistettava ennen laitteen luovuttamista keräyspisteeseen! Niiden hävittämisestä on säädetty erikseen paristoja ja akkuja koskevassa lainsäädännössä.
- Sähkö- ja elektroniikkalaitteiden omistajat/käyttäjät ovat lain nojalla velvollisia palauttamaan laitteet, kun ne on poistettu käytöstä.
- Loppukäyttäjä on vastuussa siitä, että hänen henkilökohtaiset tietonsa poistetaan hävitettävästä laitteesta!

Yliviivattua jätettä esittävä symboli tarkoittaa, että sähkö- ja elektroniikkalaitteita ei saa hävittää kotitalousjätteen mukana.

Käytöstä poistetut sähkö- ja elektroniikkalaitteet voidaan luovuttaa maksutta seuraaviin vastaanotuspisteisiin:

- Kunnalliset jäte- tai keräyspisteet (esim. kuntien jätteasemat)
- Sähkölaitteiden myyntipisteet (tavanomaiset liikkeet ja online-myyjät), jos kauppias on velvoitettu ottamaan laitteet vastaan tai tarjoavat tämän palvelun vapaaehtoisesti.

Nämä tiedot ovat voimassa vain laitteille, jotka asennetaan ja myydään Euroopan Unioniin kuuluvissa maissa ja joita koskee direktiivi 2012/19/EU. Euroopan unionin ulkopuolisissa maissa voi olla näistä poikkeavia määräyksiä sähkö- ja elektroniikkalaitteiden hävittämisestä.

Paristoja ja akkuja koskeva lainsäädäntö



- Käytöstä poistetut paristot ja akut eivät kuulu kotitalousjätteisiin, vaan ne on toimitettava erilliseen keräykseen!
- Käyttö- tai asennusohjeesta löydetty tietoja niiden tyypistä ja kemiallisesta koostuksesta sekä siitä, miten paristot ja akut voidaan poistaa sähkölaitteesta turvallisesti.
- Paristojen ja akkujen omistajat/käyttäjät ovat lain nojalla velvollisia palauttamaan ne, kun ne on poistettu käytöstä. Palautusvelvollisuus koskee kotitalouksille tyypillisiä määriä.

Käytöstä poistetut paristot ja akut voivat sisältää haitallisia aineita tai raskasmetalleja, jotka voivat aiheuttaa vahinkoa ympäristölle ja terveydelle. Niiden suojaamiseksi on tärkeää hyödyntää käytöstä poistetut paristot ja akut ja käyttää uudelleen niiden sisältämät resurssit.

Yliviivattua jätettä esittävä symboli tarkoittaa, että paristoja ja akkuja ei saa hävittää kotitalousjätteen mukana.

Jos jätettäsymbolin alapuolella on lisäksi tunnus Hg, Cd tai Pb, ne tarkoittavat seuraavaa:

- Hg: Akku sisältää yli 0,0005 % elohopeaa
- Cd: Akku sisältää yli 0,002 % kadmiumia
- Pb: Akku sisältää yli 0,004 % lyijyä

Akut ja paristot voidaan luovuttaa maksutta seuraaviin vastaanotuspisteisiin:

- Kunnalliset jäte- tai keräyspisteet (esim. kuntien jätteasemat)
- Paristojen ja akkujen myyntipisteet
- Käytöstä poistettujen paristojen ja akkujen yhteiseen vastaanottojärjestelmään kuuluvat vastaanotuspisteet
- Valmistajan vastaanotuspiste (jos se ei kuulu yhteiseen vastaanottojärjestelmään)

Nämä tiedot koskevat ainoastaan Euroopan unionin jäsenvaltioissa myytäviä akkuja ja paristoja, jotka ovat direktiivin 2006/66/EY alaisia. Euroopan Unionin ulkopuolisissa maissa voimassa olevat määräykset akkujen ja paristojen hävittämisestä voivat poiketa näistä.

12 ASIAKASPALVELU JA HUOLTO

Tuotevastuuta, korjauksia ja varaosia koskevissa kysymyksissä ota yhteyttä lähimpään AL-KO-huoltopisteeseen. Niiden yhteystiedot löytyvät internet-osoitteesta

www.al-ko.com/service-contacts

13 TAKUU JA TUOTEVASTUU

Jos laitteessa esiintyy lakisääteisenä tuotevastuuaikana materiaali- tai valmistusvirheitä, meillä on oikeus valintamme mukaan joko korjata ne tai vaihtaa virheellinen osa uuteen. Tuotevastuun voimassaoloaika määräytyy laitteen ostomaan lainsäädännön mukaan.

Takuu on voimassa vain, kun:

- tätä käyttöohjetta noudatetaan
- laitetta käsitellään asianmukaisesti
- käytetään alkuperäisvaraosia.

Takuu raukeaa, jos:

- laitetta yritetään korjata omavaltaisesti
- laitteeseen tehdään omavaltaisia teknisiä muutoksia
- Laitetta käytetään sen käyttötarkoituksen vastaisesti.

Takuu ja tuotevastuu eivät koske:

- tavallisesta käytöstä johtuvia maalipinnan vaurioita
- kulutusosia, joita ei ole kehystetty xxxxxx (x) varaosaluettelossa,

Takuu- ja tuotevastuuaika alkavat siitä, kun ensimmäinen loppukäyttäjän ostaa laitteen. Ratkaiseva on ostokuitin päivämäärä. Ota yhteys laitteen myyjään tai lähimpään valtuutettuun huoltopisteeseen ja esitä takuutodistus ja alkuperäinen ostokuitti. Edellä sanotulla ei ole vaikutusta ostajan oikeuteen esittää myyjälle tuotevastuulainsäädännön piiriin kuuluvia vaatimuksia.

14 ALKUPERÄISEN EU-VAATIMUSTENMUKAISUUSVAKUUTUKSEN KÄÄNNÖS

Katso käyttöohje "Multitool MT 42 – peruslaite".



ORIGINALIOS NAUDOJIMO INSTRUKCIJOS VERTIMAS

Turinys

1	Apie šią naudojimo instrukciją	214	5.2	Grandinės įtempio tikrinimas	221
1.1	Simbolių paaiškinimai ir signaliniai žodžiai	215	5.3	Grandinės tepimo sistemos tikrinimas	221
2	Gaminio aprašymas	215	6	Darbinė elgsena ir darbo metodika (09-13).....	221
2.1	Naudojimas pagal paskirtį (01).....	215	7	Techninė priežiūra	222
2.2	Galimi numatomi netinkamo naudojimo būdai	215	7.1	Pjūklo grandinė ir kreipiamasis bėgelis	222
2.3	Liekamieji pavojai	215	7.1.1	Pjūklo grandinės ir kreipiamojo bėgelio keitimas	222
2.4	Simboliai ant aukštapjovės antgalio ...	215	7.1.2	Kreipiamojo bėgelio apsikimas ...	222
2.5	Saugos ir apsauginiai įtaisai	216	7.1.3	Pjūklo grandinės galandimas	222
2.6	Gaminio apžvalga	216	7.1.4	Kreipiamojo bėgelio valymas	223
3	Saugos nuorodos.....	216	7.2	Pavaros žvaigždutės tikrinimas ir valymas	223
3.1	Operatoriai	216	8	Sandėliavimas	223
3.2	Asmens apsaugos priemonės	216	9	Pagalba atsiradus sutrikimų	223
3.3	Sauga darbo vietoje	216	10	Transportavimas.....	224
3.4	Asmenų ir gyvūnų sauga	216	11	Išmetimas	225
3.5	Įrenginio sauga.....	217	12	Klientų aptarnavimo tarnyba / techninės priežiūros punktas	225
3.6	Elektros sauga	217	13	Garantija	226
3.7	Saugos nuorodos grandininiam pjūklams	217	14	EB atitikties deklaracija	226
3.8	Atatranks priežastys ir priemonės jai išvengti	218	1	APIE ŠIĄ NAUDOJIMO INSTRUKCIJĄ	
3.9	Aukštapjovės saugos nuorodos	218	■	Vokiška versija yra originali naudojimo instrukcija. Visos kitos kalbų versijos yra originalios naudojimo instrukcijos vertimai.	
3.9.1	Darbo nuorodos (01)	218	■	Prieš eksploatuodami būtinai atidžiai perskaitykite šią naudojimo instrukciją. Tai yra saugaus darbo ir sklendaus valdymo sąlyga.	
3.9.2	Vibracinė apkrova	218	■	Visada laikykite šią naudojimo instrukciją taip, kad visada galėtumėte ją paskaityti, kai reikės informacijos apie įrenginį.	
3.9.3	Triukšmo apkrova	219	■	Perduokite įrenginį kitiems asmenims tik kartu su šia naudojimo instrukcija.	
4	Montavimas ir eksploatacijos pradžia	219	■	Perskaitykite ir laikykitės šioje naudojimo instrukcijoje pateiktų saugos ir įspėjamųjų nurodymų.	
4.1	Kreipiamojo bėgelio ir pjūklo grandinės montavimas (02–06).....	219			
4.2	Pjūklo grandinės įtempimas ir atpalaidavimas (07)	220			
4.3	Pjūklų grandinių alyvos pripildymas (08).....	220			
4.4	Nešimo diržo tvirtinimas prie pagrindinio įrenginio	220			
4.5	Pakabinamo padargo uždėjimas ant bazinio įrenginio	221			
5	Valdymas	221			
5.1	Įrenginio įjungimas ir išjungimas	221			

1.1 Simbolių paaiškinimai ir signaliniai žodžiai



PAVOJUS!

Nurodo gresiančią pavojingą situaciją, kurios neišvengus galimas mirtinas arba sunkus sužalojimas.



ĮSPĖJIMAS!

Nurodo galimą pavojingą situaciją, kurios neišvengus galimas mirtinas arba sunkus sužalojimas.



ATSARGIAI!

Nurodo galimą pavojingą situaciją, kurios neišvengus galimas lengvas arba vidutinio sunkumo sužalojimas.

DĖMESIO!

Nurodo situaciją, kurios neišvengus galima materialinė žala.



NUORODA

Specialios nuorodos dėl geresnio suprantamumo ir valdymo.

2 GAMINIO APRAŠYMAS

Aukštąjį galite patogiai ir saugiai nupjauti šakas nuo medžių ir kitų medingų augalų, stovėdami ant žemės. Išvengiama pastangų reikalaujančių ir pavojingų darbų ant kopėčių arba medžio.

2.1 Naudojimas pagal paskirtį (01)

Aukštąjį antgalį CSA 4220 galima naudoti tik kartu su pagrindiniu įrenginiu MT 42. Visas įrenginys skirtas nuo žemės nupjauti šakas nuo augančių medžių ir kitų medingų augalų. Tuo metu naudotojas turi tvirtai stovėti ant žemės (01). Galima naudoti tik biologiškai yrančią grandininę pjūklų alyvą.

Pagrindinis įrenginys ir pakabinami padargai skirti naudoti tik privačioje srityje. Bet koks kitoks naudojimas ir neleistas permontavimas arba prymontavimas laikomas naudojimu ne pagal paskirtį, todėl garantija tampa negaliojanti ir netenkama atitikties (CE ženklo) bei gamintojas nepriima atsakomybės už naudotojo arba trečiųjų asmenų patirtą žalą.

2.2 Galimi numatomi netinkamo naudojimo būdai

- Nepjaukite šakų, kurios yra iš karto virš naudotojo arba kitų asmenų arba smailiu kampu į juos.
- Neeksploatuokite prietaiso stovėdami ant kopėčių.
- Naudokite tik vieną ilginamąjį vamzdį net ir tada, jei yra keli ilginamieji vamzdžiai.
- Nenaudokite senos arba mineralinės alyvos.



2.3 Liekamieji pavojai

Net ir prietaisą naudojant pagal paskirtį negalima visiškai garantuoti, kad neliks jokios liekamosios rizikos. Dėl prietaiso konstrukcijos, priklausomai nuo naudojimo, galimi tokie potencialūs pavojai:

- kontaktas su aplink skriejančiomis pjuvenomis ir alyvos migla,
- pjuvenų dalelių ir alyvos miglos įkvėpimas,
- sužalojimai dėl aplink skriejančių pjūklo grandinės dalių,
- pjautiniai sužalojimai prisilietus prie pjūklo grandinės.

2.4 Simboliai ant aukštąjį antgalio

Simbolis	Reikšmė
	Ypatingas atsargumas valdant!
	Ne mažesnis nei 10 m atstumas iki elektros laidų ir elektros srovę tiekiančių linijų!
	Prieš eksploatacijos pradžią perskaitykite naudojimo instrukciją!
	Užsidėkite apsauginius akinius, klausos apsaugą ir šalną!
	Avėkite apsauginius batus!

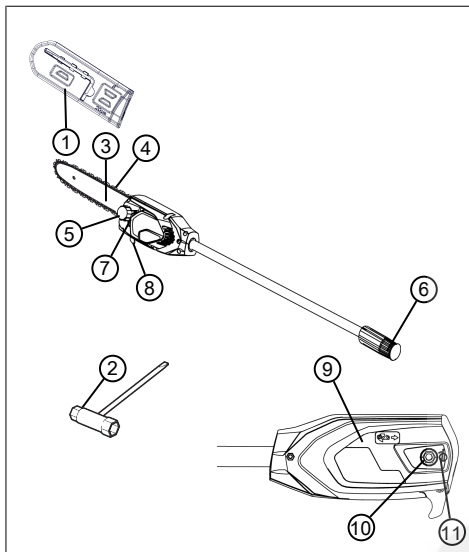
Simbolis	Reikšmė
	Mūvėkite apsaugines pirštines!
	Saugokite nuo lietaus ir sušlapimo!

2.5 Saugos ir apsauginiai įtaisai

Kreipiamojo bėgelio apsauginis gaubtas

Prieš transportuojant ant kreipiamojo bėgelio ir pjūklo grandinės reikia uždėti apsauginį gaubtą, kad nebūtų sužaloti asmenys ir apgadinti daiktai.

2.6 Gaminio apžvalga



Nr.	Konstruktinė dalis
1	Kreipiamojo bėgelio apsauginis gaubtas
2	Kombinuotasis raktas
3	Kreipiamasis bėgelis
4	Pjūklo grandinė
5	Alyvos bako pripildymo anga
6	Ilginamojo vamzdžio arba pagrindinio įrenginio mova

Nr.	Konstruktinė dalis
7	Alyvos bakelio stebėjimo langelis
8	Kablys
9	Žvaigždutės uždangalas
10	Tvirtinimo veržlė
11	Grandinės įtempimo varžtas

3 SAUGOS NUORODOS

3.1 Operatoriai

- Jaunuoliams iki 16 metų arba asmenims, nesusipažinusiems su naudojimo instrukcija, naudoti įrenginį yra draudžiama. Laikykitės galimų šalyje galiojančių saugos reikalavimų dėl naudotojo amžiaus cenzo.
- Nevaldykite įrenginio, jei vartojote alkoholio, narkotikų arba medikamentų.

3.2 Asmens apsaugos priemonės

- Siekiant išvengti galvos ir galūnių sužalojimų bei klausos organų pažeidimų, būtina vilkėti taisyklėse numatytus drabužius ir naudoti apsaugos priemones.
- Asmenines apsaugines priemones sudaro:
 - apsauginis šalmas, apsauginiai akiniai ir kvėpavimo apsauga,
 - ilgos kelnės ir tvirti batai,
 - atliekant techninę priežiūrą ir priežiūrą: apsauginės pirštines.

3.3 Sauga darbo vietoje

- Dirbkite dienos šviesoje arba esant labai šviesiam dirbtiniam apšvietimui.
- Iš darbo zonos prieš darbus pašalinkite pavojingus daiktus, pvz., šakas, stiklines ir metalines dalis, akmenis.
- Atkreipkite dėmesį į savo stabilumą.

3.4 Asmenų ir gyvūnų sauga

- Naudokite įrenginį tik tiems darbams, kuriems jis numatytas. Naudojant ne pagal paskirtį, galima susižaloti ir apgadinti daiktus.
- Junkite įrenginį tik tada, kai darbo zonoje nėra žmonių ir gyvūnų.
- Laikykitės rankas arba kojas ar kitas kūno dalis toliau nuo judančių įrenginio dalių (pvz., pjūklo grandinės, pjovimo mechanizmo).
- Įrenginio dalys, kaip pvz., variklių gaubtai ir pjovimo mechanizmai, veikimo metu gali sti-

priai įkaisti. Nesilieskite prie jų. Išjungus pailaukite, kol jos atvės.

3.5 Įrenginio sauga

- Naudokite įrenginį tik šiomis sąlygomis:
 - Įrenginys nepurvinas.
 - Įrenginys neapgadintas.
 - Visi valdymo elementai veikia.
- Visos įrenginio rankenos turi būti sausas ir švarios.
- Neperkraukite įrenginio. Jis skirtas lengviems darbams privačiame sektoriuje. Dėl perkrovos įrenginys apgadinamas.
- Niekada nenaudokite įrenginio su nudėvėtomis arba sugedusiomis dalimis. Sugedusias dalis visada pakeiskite tik gamintojo originaliomis atsarginėmis dalimis. Jei įrenginys naudojamas su nudėvėtomis arba sugedusiomis dalimis, pretenzija dėl garantijos gamintojui negalioja.

3.6 Elektros sauga

- Kad išvengtumėte trumpojo jungimo ir elektrinių konstrukcinių dalių sugadinimo:
 - Apsaugokite įrenginį nuo drėgmės ir nenaudokite jo lyjant lietuvi.
 - Nepurkškite į įrenginį vandens.
 - Neatidarinėkite įrenginio.



NUORODA

Laikykites atskirose naudojimo instrukcijose pateiktų saugos nuorodų dėl akumulatoriaus ir įkroviklio.

3.7 Saugos nuorodos grandininiam pjūklams

- **Kai pjūklas veikia, visas kūno dalis laikykite toliau nuo pjūklo grandinės. Prieš paleisdami pjūklą įsitinkinkite, ar pjūklo grandinė niekur nesiliečia.** Dirbant su grandininiais pjūklais dėl vienintelio neatidumo akimirksnio pjūklo grandinė gali pagriebti drabužius arba kūno dalis.
- **Grandininį pjūklą visada laikykite dešine ranka paėmę už galinės rankenos, o kaire ranka paėmę už priekinės rankenos.** Grandininio pjūklo negalima laikyti priešingai nei čia nurodyta, nes padidėja rizika susižaloti.
- **Elektrinį įrankį galima laikyti tik už izoliuotų suėmimo paviršių, nes pjūklo grandinė gali paliesti paslėptus laidus.** Pjūklo grandinės, kurios paliečia įtampą tiekiantį laidą, padaro elektrinio įrankio metalines dalis įtampingomis ir operatoriui gali sukelti elektros smūgį.
- **Naudokite apsauginius akinius ir klausos organus saugančias priemones. Taip pat rekomenduojame naudoti kitas kūną, plaštakas, kojas ir pėdas saugančias priemones.** Vilkint tinkamus apsauginius drabužius mažėja pavojus susižaloti dėl išsviedžiamų skiedrų ar prisilietus prie pjūklo grandinės.
- **Su grandininio pjūklu nedirbkite įlipę į medį.** Dirbant įlipus į medį kyla pavojus susižaloti.
- **Visada įsitinkinkite, ar stovite stabiliai ir grandininį pjūklą naudokite tik tada, kai stovite ant tvirto, saugaus ir lygaus pagrindo.** Stovint ant slidaus ar nestabilaus paviršiaus, pvz., kopėčių, gali būti prarandama pusiausvyra arba grandininis pjūklas gali tapti nekontroliuojamas.
- **Jei pjaunate įtemptą šaką, įsidėmėkite, kad ji spyruokliuos.** Atsilaisvinus medienos plaušams įtempta šaka gali atsmušti į pjūklo naudotoją ir (arba) grandininis pjūklas gali tapti nekontroliuojamas.
- **Ypač būkite atsargūs pjaudami atžalynus arba jaunus medelius.** Plona medžiaga gali užstrigti pjūklo grandinėje ir atsirenti į Jus, todėl galite prarasti pusiausvyrą.
- **Grandininį pjūklą neškite išjungę ir paėmę už priekinės rankenos, pjūklo grandinę nukreipę nuo kūno. Transportuodami arba saugodami ant grandininio pjūklo visomet užmaukite apsauginį gaubtą.** Atsargiai naudojant grandininį pjūklą sumažėja tikimybė netyčia prisiliesti prie veikiančios pjūklo grandinės.
- **Laikykites tepimo, grandinės įtempimo ir priedų keitimo nurodymų.** Netinkamai įtempus arba sutepus grandinę ji gali nutrūkti arba padidėja atatranks tikimybė.
- **Rankenos turi būti sausas ir nesuteptos tepalu ar alyva.** Tepalu arba alyva suteptos rankenos yra slidžios, todėl įrenginys gali tapti nekontroliuojamas.
- **Pjaukite tik medieną. Grandininio pjūklo nenaudokite darbams atlikti, kuriems jis neskirtas. Pavyzdžiui: nenaudokite grandininio pjūklo plastikui, mūriui arba nemedinėms statybinėms medžiagoms pjauti.** Grandininį pjūklą naudojant ne pagal paskirtį gali kilti pavojų.

3.8 Atatranks priėzastys ir priemonės jai išvengti

Atatranka gali įvykti kreipiamojo bėgelio smaigaliui prisilietus prie kokio nors objekto arba, kai mediena linksta ir pjūklo grandinė užstringa pjūvyje.

Kartais prisilietus bėgelio smaigaliu gali atsirasti atgal veikianti jėga, kuri kreipiamąjį bėgelį traukia į viršų ir operatoriaus kryptimi.

Pjūklo grandinei užstrigus ties viršutine kreipiamojo bėgelio briauna bėgelį naudotojo link gali veikti staigi atatranks jėga.

Esant bet kuriai iš minėtų reakcijų pjūklas gali tapti nekontroliuojamas ir Jūs galite patirti sunkių traumų. Nepasikliaukite vien tik grandininiam pjūkle sumontuotais apsauginiais įtaisais. Naudodami grandininį pjūklą turėtumėte imtis įvairių priemonių, užtikrinančių saugų ir patikimą darbą.

Atatranka yra neteisingo arba netinkamo elektros įrankių naudojimo pasekmė. Jos galima išvengti taikant tinkamas toliau aprašytas atsargumo priemones:

- **Pjūklą tvirtai laikykite abiem rankomis, nykščiu ir pirštais apėmę grandininio pjūklo rankenas. Kūnas ir rankos turi būti tokioje padėtyje, kad galėtų išlaikyti atatranks jėgas.** Imdamasis tinkamų priemonių, operatorius gali valdyti atatranks jėgas. Grandininio pjūklo niekada nepaleiskite.
- **Venkite būti nenormalioje kūno padėtyje ir neatlikite pjovimo darbų didesniame aukštyje nei Jūsų pečiai.** Taip išvengsite neapdairaus kreipiamosios smaigalio prisilietimo prie kitų daiktų ir galėsite geriau kontroliuoti grandininį pjūklą netikėtose situacijose.
- **Visada naudokite gamintojo nurodymus atsarginius bėgelius ir pjūklo grandines.** Naudojant netinkamus atsarginius bėgelius ir pjūklo grandines, grandinės gali nutrūkti ir (arba) gali įvykti atatranka.
- **Galąsdami ir atikdami pjūklo grandinės techninės priežiūros darbus laikykitės gamintojo nurodymų.** Naudojant per didelio gylio ribotuvus padidėja atatranks tikimybė.

3.9 Aukštąjovės saugos nuorodos

3.9.1 Darbo nuorodos (01)

- Pjaudami šakas, pakelkite aukštąjovę (01/1) maks. iki 60° kampo (01/2). Jei kampas stastesnis, priverstinai pateksite į sritį, kurioje nupjautos šakos gali nukristi. Visada stovėkite už šios srities.

- Iš pradžių suplanuokite atsarginį kelią, kad galėtumėte išvengti krentančių šakų. Šiame kelyje neturi būti kliūčių, pvz., nupjautų šakų arba slidžių vietų, kurios neleistų pasitraukti.
- Laikykitės saugaus atstumo iki aplink stovinčių žmonių, gyvūnų, daiktų arba pastatų, kuris yra bent maždaug 2,5 k. didesnis už šakos, kurią reikia nupjauti, ilgį. Jei tai neįmanoma, nupjaukite šaką dalimis.
- Nemėginkite pjauti šakos, kurios skersmuo yra didesnis už peilio ilgį.
- Nemėginkite judančių šakų arba daiktų sugauti pjūklo grandinėje. Tokiu atveju nedelsdami išjunkite aukštąjovę.
- Išimkite iš pagrindinio įrenginio akumuliatorių ir užstumkite ant pjūklo grandinės apsauginį gaubtą:
 - atikdami tikrinimo, nustatymo ir valymo darbus,
 - dirbdami prie kreipiamojo bėgelio ir pjūklo grandinės,
 - pasišalindami nuo įrenginio,
 - transportuodami,
 - laikydami,
 - atikdami techninės priežiūros ir remonto darbus.
 - Pavojus
- Laikykitės min. 10 m atstumo iki elektros oro linijų.

3.9.2 Vibracinė apkrova



ĮSPĖJIMAS!

Pavojus dėl vibracijos

Tikroji vibracijos emisijos vertė naudojant prietaisą gali skirtis nuo tos, kurią nurodė gamintojas. Prieš naudodami arba naudojimo metu atsižvelkite į šiuos įtakos turinčius veiksnius:

- Ar prietaisas naudojamas pagal paskirtį?
- Ar medžiaga pjaunama arba apdirbama tinkamai?
- Ar prietaisas yra tvarkingos būklės?
- Ar pjovimo įrankis tinkamai pagaląstas arba ar sumontuotas tinkamas pjovimo įrankis?
- Ar sumontuotos rankenos ir, jei reikia, vibracinės rankenos, bei ar jos tvirtai sujungtos su prietaisu?

- Eksploatuokite prietaisą tik su tam tikram darbui reikalingu variklio sūkių skaičiumi. Venkite maksimalaus sūkių skaičiaus, kad sumažintumėte triukšmą ir vibraciją.
- Netinkamai naudojant ir atliekant techninę priežiūrą, gali padidėti prietaiso keliamas triukšmas ir vibracija. Tai sutrikdys sveikatą. Tokiu atveju nedelsdami išjunkite prietaisą ir paveskite jį suremontuoti įgaliotoms techninės priežiūros dirbtuvėms.
- Apkrovos laipsnis dėl vibracijos priklauso nuo darbo, kurį reikia atlikti, arba nuo prietaiso naudojimo. Įvertinkite apkrovos laipsnį ir darykite atitinkamas pertraukas tarp darbų. Taip per visą darbo laiką gerokai sumažės vibracinė apkrova.
- Ilgesnį laiką naudojant prietaisą, operatorių veikia vibracija, kuri gali sukelti kraujotakos problemų („baltas pirštas“). Norėdami išvengti šios rizikos, mūvėkite pirštines ir stebėkite, kad rankos būtų šiltos. Jei atpažįstami „balto piršto“ simptomai, nedelsdami kreipkitės į gydytoją. Prie šių simptomų priskiriami: nejausmingumas, jautrumo praradimas, peršėjimas, niežėjimas, skausmas, jėgų sumažėjimas, odos spalvos arba būsenos pasikeitimas. Paprastai šie simptomai būdingi pirštams, plaštakoms arba pulsui. Žemoje temperatūroje padidėja pavojus.
- Savo darbo dieną darykite ilgesnes pertraukas, kad galėtumėte pailsėti nuo triukšmo ir vibracijos. Suplanuokite savo darbą taip, kad prietaisų, kurie sukelia stiprią vibraciją, naudojimas būtų paskirstytas per kelias dienas.
- Jei naudodami prietaisą savo plaštakose juntate nemalonų jausmą arba ant jų pastebite spalvos pokyčius, nedelsdami nutraukite darbą. Darykite pakankamas pertraukas tarp darbų. Dirbant be pakankamų pertraukų, gali atsirasti rankų vibracijos sindromas.
- Sumažinkite vibracijos Jums keliamą riziką. Prižiūrėkite prietaisą pagal nurodymus naudojimo instrukcijoje.
- Jei prietaisas dažnai naudojamas, susisiekite su savo prekybos atstovu, kad galėtumėte įsigyti nuo vibracijos apsaugančių priedų (pvz., rankenas).
- Stenkitės nedirbti su prietaisu žemesnėje nei 10 °C temperatūroje. Savo darbo plane nustatykite, kaip galima apriboti vibracinę apkrovą.

3.9.3 Triukšmo apkrova

Tam tikras triukšmas naudojant šį prietaisą yra neišvengiamas. Paskirstykite su intensyviu triukšmu susijungusius darbus į leistinus ir tam skirtus laikus. Prireikus laikykitės rimties laikų ir apribokite darbo trukmę iki būtinosios. Norėdami apsaugoti patys ir apsaugoti šalia esančius asmenis, naudokite tinkamą klausos apsaugą.

4 MONTAVIMAS IR EKSPLOATACIJOS PRADŽIA

4.1 Kreipiamojo bėgelio ir pjūklo grandinės montavimas (02–06)



ATSARGIAI!

Pavojus susižaloti prisilietus prie pjūklo grandinės

Pjūklo grandinės pjovimo briaunos yra labai aštrios, todėl prisilietus prie pjūklo grandinės galima įsipjauti. Prieš atlikdami bet kokius darbus su pjūklo grandine, atkreipkite dėmesį:

- Išjunkite prietaisą ir išimkite akumuliatorių.
- Mūvėkite apsaugines pirštines.

1. Atlaisvinkite žvaigždutės uždangalą (02/2) tvirtinimo veržlę (02/1) (02/a). Nuimkite tvirtinimo veržlę ir žvaigždutės uždangalą.
2. Grandinės įtempimo varžtą (03/1) atlaisvinkite atsuktuvu prie kombinuotojo rakto. Sukite grandinės įtempimo varžtą tol, kol grandinės įtempimo kakliukas (03/2) bus prie galinio sriegio galo (03/a).
3. Pjūklo grandinės uždėjimas:
 - Pjūklo grandinės (04/2) dantis (04/1), kurie turi būti viršuje ant kreipiamojo bėgelio, išlygiuokite (04/a) į kreipiamojo bėgelio smaigalį (04/3).
Nuoroda: *Atkreipkite dėmesį, kad grandinė būtų tinkamai sumontuota!*
 - Įdėkite pjūklo grandinę (04/2) į kreipiamojo bėgelio griovelį (04/4) ir apjuoskite ją kreipiamąjį bėgelį.
4. Kreipiamąjį bėgelį su uždėta pjūklo grandine įdėkite į atidarytą korpusą:
 - Pjūklo grandine (05/1) apjuoskite pavaros žvaigždutę (05/2).
 - Ištiesinkite kreipiamąjį bėgelį (05/3) taip, kad kreipiamasis kakliukas (05/4) įeitų į kreipiamojo bėgelio pailgą skylę (05/5).

- Ištiesinkite kreipiamąjį bėgelį (05/3) taip, kad grandinės įtempimo kakliukas (05/6) įeitų į vieną iš abiejų grandinės įtempimo kiaurymių (05/7).
 - Ištiesinkite pjūklo grandinę (05/1) taip, kad ji priglustų kreipiamąjį bėgelio (05/3) griovelyje ir prie pavaros žvaigždutės (05/2).
5. Uždėkite žvaigždutės uždangalą (06/1) ir priveržkite tvirtinimo varžlę (06/2) (06/a).
6. Įtempkite pjūklo grandinę ().

4.2 Pjūklo grandinės įtempimas ir atpalaidavimas (07)

1. Šiek tiek atlaisvinkite uždangalo tvirtinimo varžlę.
2. Įtempkite pjūklo grandinę. Tuo metu naudokite kombinuotąjį raktą:
 - Pjūklo grandinės įtempimas: sukite grandinės įtempimo varžtą (07/1) pagal laikrodžio rodyklę (07/a).
 - Pjūklo grandinės atpalaidavimas: sukite grandinės įtempimo varžtą (07/1) prieš laikrodžio rodyklę (07/b).
3. Patikrinkite grandinės įtempį (žr. *Skyrius 5.2 "Grandinės įtempio tikrinimas", puslapis 221*). Prireikus pakartokite ankstesnį veiksmą.

4.3 Pjūklų grandinių alyvos pripildymas (08) į pristatytą įrenginį pjūklų grandinių alyvos nepripildyta.

DĖMESIO!

Prietaiso pažeidimo pavojus

Prietaisą naudojant be pjūklų grandinių alyvos, pažeidžiama pjūklo grandinė ir kreipiamasis bėgelis.

- Niekada nenaudokite prietaiso be pjūklų grandinių alyvos.
- Prieš darbų pradžią į alyvos bakelį pripildykite pjūklų grandinių alyvos ir darbų metu kontroliuokite alyvos lygį.
- Bent prieš kiekvieno darbo pradžią patikrinkite, ar grandinių tepimo sistema veikia.

Pjūklo grandinės naudojimo trukmė ir pjovimo našumas priklauso nuo optimalaus tepimo. Eksploatuojant pjūklo grandinę automatiškai drėkinama alyva.

DĖMESIO!

Prietaiso pažeidimo pavojus

Grandinių tepimo sistemai naudojant seną alyvą, dėl joje esančių metalo nuotrynių, anksčiau laiko susidėvi kreipiamasis bėgelis ir pjūklo grandinė. Be to, netenkama gamintojo garantijos.

- Niekada nenaudokite senos alyvos, o tik biologiškai yrančią pjūklų grandinių alyvą.

DĖMESIO!

Žalos aplinkai pavojus

Grandinių tepimo sistemai naudojant mineralinę alyvą, padaroma didelės žalos aplinkai.

- Niekada nenaudokite mineralinės alyvos, o tik biologiškai yrančią pjūklų grandinių alyvą.

Prieš darbų pradžią ir keisdami akumuliatorių, kaskart patikrinkite alyvos lygį ir pripildykite pjūklų grandinių alyvos. Jei reikia:

1. patikrinkite alyvos lygį alyvos bakelio stebėjimo langelyje (08/1). Visada turi būti matoma alyva. Neviršykite minimalaus ir maksimalaus alyvos lygio.
2. Pastatykite aukštapjovę ant tvirto pagrindo ir laikykite.
3. Išvalykite įrenginį aplink alyvos bakelio užsukamą dangtelį (08/2).
4. Nusukite alyvos bakelio užsukamą dangtelį (08/2).
5. Pripildykite į alyvos bakelį biologiškai yrančios pjūklų grandinių alyvos. Tuo metu alyvos bakelio stebėjimo langelyje (08/1) tikrinkite alyvos lygį. Stebėkite, kad jos neišbėgtų per kraštus!
 - Kad būtų lengviau pripildyti, naudokite piltuvėlį.
 - Į alyvos bakelį neturi patekti nešvarumų.
6. Vėl užsukite alyvos bakelio užsukamą dangtelį (08/2).

4.4 Nešimo diržo tvirtinimas prie pagrindinio įrenginio

Žr. „Multitool MT 42“ bazinio įrenginio naudojimo instrukciją.

4.5 Pakabinamo padargo uždėjimas ant bazinio įrenginio

Žr. „Multitool MT 42“ bazinio įrenginio naudojimo instrukciją.

5 VALDYMAS



ATSARGIAI!

Pavojus nudegti

Pavartų dėžės korpusas eksploatuojant įkaista.

- Nesilieskite prie pavartų dėžės korpuso.

5.1 Įrenginio įjungimas ir išjungimas

Žr. „Multitool MT 42“ bazinio įrenginio naudojimo instrukciją.

5.2 Grandinės įtempio tikrinimas

Grandinės įtempį tikrinkite dažnai, nes naujos pjūklų grandinės pailgėja.

1. Pjūklą grandinę šiek tiek patraukite ranka ir tuo metu patikrinkite:
 - Šaltoje būsenoje: Pjūklą grandinę tinkamai įtempta yra tada, kai per kreipiamojo bėgelio vidurį ją galima pakelti maždaug 3–4 mm ir rankomis šiek tiek patraukti. Darbinės temperatūros pjūklą grandinę pailgėja ir nukąra.
 - Varantieji pjūklą grandinės nareliai neturi iššokti iš griovelio apatinėje kreipiamojo bėgelio pusėje – kitaip pjūklą grandinė gali trūkti.
2. Jei reikia, pjūklą grandinę įtempkite papildomai ().

5.3 Grandinės tepimo sistemos tikrinimas

Automatinio grandinės tepimo veikimą tikrinkite įjungę aukštąją ir jos galiuką laikydami nukreiptą į kartono ar popieriaus lapą, patiestą ant žemės.

DĖMESIO!

Prietaiso pažeidimo pavojus

Pjūklą grandinei prisilietus prie žemės, ji neišvengiamai atšimpa.

- Nelieskite grandine žemės ir laikykite 20 cm saugaus atstumo!

1. Įjunkite įrenginį.
2. Kreipiamojo bėgelio smaigalį laikykite ant žemės kartono arba popieriaus kryptimi.

- Jei pasirodo didėjanti alyvos dėmė, vadinasi, grandinių tepimo sistema veikia neprikaištingai.
- Jei net esant pilnam alyvos bakeliui alyvos dėmė nepasirodo: išvalykite alyvos įbėgimo kiaurymę įrenginyje ir kreipiamojo bėgelio griovelį.

Jei tai neduotų rezultatų, kreipkitės į mūsų klientų aptarnavimo tarnybą.

6 DARBINĖ ELGSENA IR DARBO METODIKA (09-13)



ĮSPĖJIMAS!

Didesnis pavojus nukristi

Kyla didesnis pavojus nukristi, kai darbai atliekami iš aukštesnės padėties (pvz., ant kopėčių).

- Visada dirbkite su prietaisu ant žemės ir tuo metu atkreipkite dėmesį į tai, kad stovėtumėte stabiliai.
- Laikykitės saugos nuorodų.
- Atsistokite taip, kad būtų galima pjauti 90° kampu į šakas (09/a).
- Storas šakas pjaukite dalimis, kad galėtumėte geriau kontroliuoti kritimo vietą (10/1).
- Niekada nepjaukite prieaugos ties šakos pagrindu, kad pagerintumėte žaizdų gijimą ir išvengtumėte puvimo (11).
- Apsauginiais atraminiais dantimis (12/1) pjaudami aukštąją spauskite prie šakos (12/2) (12/a), kad aukštąją galėtumėte stabilizuoti ant šakos.
- Prieš nupjaudami šaką (13/b), šakos apačioje padarykite kompensacinį pjūvį (13/a). Taip apsisaugosite nuo žievės nuplėšimo ir sunkiai gyjančių medžio pažeidimų. Kompensacinis pjūvis neturi būti gilesnis nei 1/3 šakos storio, kad būtų išvengta aukštąją įstrigimo.
- Aukštąją visada ištraukite iš šakos su besisukančia pjūklą grandine, kad aukštąją neįstrigtų.

7 TECHNINĖ PRIEŽIŪRA



ĮSPĖJIMAS!

Pavojus įsipjauti!

Pavojus įsipjauti prisilietus prie aštriabriaunių ir judančių prietaiso dalių bei įkišus pirštus į pjovimo įrankius.

- Prieš atlikdami techninės priežiūros, priežiūros ir valymo darbus, visada išjunkite prietaisą. Išimkite akumuliatorių.
- Techninės apžiūros, priežiūros ir valymo darbų metu visada mūvėkite apsaugines pirštines.

7.1 Pjūklo grandinė ir kreipiamasis bėgelis

7.1.1 Pjūklo grandinės ir kreipiamojo bėgelio keitimas

Pjūklo grandinės ir kreipiamojo bėgelio keitimas

Pjūklo grandinė ir kreipiamasis bėgelis stipriai dėvėsi. Nedelsdami pakeiskite pjūklo grandinę ir kreipiamąjį bėgelį, jei neužtikrinamas nepriekaištingas veikimas.

7.1.2 Kreipiamojo bėgelio apsikimas

Kad išvengtumėte vienpusio kreipiamojo bėgelio susidėvėjimo, jį per kiekvieną grandinės keitimą apskukite.

7.1.3 Pjūklo grandinės galandimas



ATSARGIAI!

Pavojus sužalojti dėl atatranks!

Pažeistos arba neteisingai išgalastos pjūklų grandinės padidina atgalinio smūgio pavojų! Pasekmės gali būti sužalojimai.

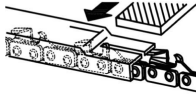

- Reguliariai valykite pjūklo grandinę.
- Reguliariai tikrinkite pjūklo grandinę, ar ji nepažeista, ir prireikus ją pakeiskite.
- Jei nežinote, kaip galasti pjūklo grandinę: kreipkitės į klientų aptarnavimo tarnybą.

Pjūklo grandinę reikia galasti tokiais atvejais:

- vietoj pjuvenų išsviedžiamos tik medienos dulksės,
- jei pjaunant šakas aukštąjovę reikia įspausti į medį.

Nepatyrusiam naudotojui: paveskite pjūklo grandinę galasti specialistui/klientų aptarnavimo tarnybai. Jei pjūklo grandinę galandate patys, atkreipkite dėmesį į toliau pateiktas vertes. Priedų galėsite įsigyti specializuotos prekybos vietose.

Grandinės tipas	Dildės skersmuo	Galvutės kampas	Apatinio pjūvio kampas	Galvutės nuolydžio kampas (55°)	Gylis matmuo
		Įrankio pasukimo kampas	Įrankio nuolydžio kampas	Šoninis kampas	
„Oregon 90PX040X“	5/32"	30°	0°	80°	0,025"

Grandinės tipas	Dildės skersmuo	Galvutės kampas	Apatinio pjūvio kampas	Galvutės nuolydžio kampas (55°)	Gylio matmuo
					
		Gylio matmuo			Dildė

**NUORODA**

Nugaląskite mažai medžiagos!

Jūsų pjūklo grandinės galandimui rekomenduojame grandinių galandimo įrenginį.

7.1.4 Kreipiamojo bėgelio valymas

1. Reguliariai valykite kreipiamąjį bėgelį ir jo griovelį bei alyvos išbėgimo angas.
2. Atplaišas, kurios dėl pjūklo susidarė ant kreipiamojo bėgelio, pašalinkite plokščia dilde.

7.2 Pavaros žvaigždutės tikrinimas ir valymas

Pavaros žvaigždutės (05/2) apkrova yra itin didelė. Todėl:

1. Reguliariai tikrinkite pavaros žvaigždutės krumpčius, ar jie nesusidėvėję ir ar nepažeisti.
2. Pavaros žvaigždutę ir kreipiamojo bėgelio tvirtinimo elementus išvalykite šepetiu.

**NUORODA**

Susidėvėjusi arba pažeista pavaros žvaigždutė sumažina pjūklo grandinės naudojimo trukmę, todėl ją nedelsiant turi pakeisti klientų aptarnavimo tarnyba.

8 SANDĒLIAVIMAS

Po kiekvieno naudojimo prietaisą kruopščiai išvalykite. Jei yra, sumontuokite visus apsauginius gaubtus. Laikykite prietaisą sausoje, rakinamoje, vaikams neprieinamoje vietoje.

Prieš eksploatavimo pertrauką, trunkančias ilgiau kaip 30 dienų, atlikite šiuos darbus:

1. Ištuštinkite pjūklų grandinių alyvos bakelį.
2. Nuimkite pjūklo grandinę ir kreipiamąjį bėgelį, išvalykite ir išpurškite antikorozine alyva.
3. Kruopščiai išvalykite prietaisą ir laikykite jį sausoje patalpoje.

DĒMESIO!**Prietaiso pažeidimo pavojus**

Pridžiuvusi / prilipusi pjūklų grandinių alyva ilgesnį laiką laikant pažeidžia alyvą tiekiančias konstrukcines dalis.

- Prieš ilgesnį nenaudojimą pašalinkite iš prietaiso pjūklų grandinių alyvą.

9 PAGALBA ATSIRADUS SUTRIKIMŲ**ATSARGIAI!****Pavojus susižaloti**

Aštriabriaunės ir judančios prietaiso dalys gali sužeisti.

- Techninės apžiūros, priežiūros ir valymo darbų metu visada dėvėkite apsaugines pirštines!

Sutrikimas	Priežastis	Šalinimas
Kreipiamasis bėgelis ir pjūklo grandinė veikiant įkaišta. Dūmų susidarymas.	Pjūklo grandinė per stipriai įtempta.	Patikrinkite grandinės įtempį. Iš naujo įtempkite pjūklo grandinę.
	Tuščias alyvos bakelis.	Pripildykite pjūklų grandinių alyvos.
	Nešvari alyvos įbėgimo kiaurymė ir (arba) kreipiamojo bėgelio griovelis.	Išvalykite alyvos įbėgimo kiaurymę ir kreipiamojo bėgelio griovelį.

Sutrikimas	Priežastis	Šalinimas
Variklis veikia, tačiau pjūklo grandinė nejuda.	Pjūklo grandinė per stipriai įtempta.	Patikrinkite grandinės įtempį. Iš naujo įtempkite pjūklo grandinę.
	Įrenginio klaida	Kreipkitės į AL-KO techninės priežiūros skyrių.
Vietoj pjūvenų išsviedžiamos tik medienos dulkės. Aukštapijovė turi spausti mediena.	Pjūklo grandinė atšipusi.	Pagaląskite pjūklo grandinę arba kreipkitės į AL-KO techninės priežiūros punktą.
Įrenginys neįprastai vibruoja.	Įrenginio klaida	Kreipkitės į AL-KO techninės priežiūros skyrių.
Kiti sutrikimai	Žr. „Multitool MT 42“ pagrindinio įrenginio naudojimo instrukciją.	

i NUORODA

Esant sutrikimų, kurie nėra nurodyti šioje lentelėje arba kurių negalite pašalinti savarankiškai, kreipkitės į mūsų klientų aptarnavimo tarnybą.

10 TRANSPORTAVIMAS

Prieš transportuodami atlikite tokius veiksmus:

1. Išjunkite įrenginį.
2. Išimkite akumuliatorių iš pagrindinio įrenginio.
3. Pagrindinį įrenginį, ilginamąjį vamzdį (jei yra) ir pakabinamą padargą atjunkite vienus nuo kitų.

i NUORODA

Akumulatoriaus vardinė energija yra didesnė nei 100 Wh! Todėl laikykitės toliau pateiktų transportavimo nuorodų!

Sudėtyje esantis ličio jonų akumuliatorius atitinka pavojingų produktų teisę, tačiau gali būti transportuojamas supaprastintomis sąlygomis.

- Akumuliatorių be papildomų priedų privatus naudotojas gali gabenti keliais, kai jis yra su-

pakuotas mažmeninei prekybai ir yra transportuojamas asmeniniais tikslais.

- Komerciniai naudotojai, kurie vykdo transportavimą susijusį su įmonės veikla, (pvz., tiekimas į ir iš statybų aikštelių arba demonstravimas) gali taip pat pasinaudoti šia supaprastinta sąlyga.

Abiem prieš tai nurodytais atvejais būtina imtis priemonių turinio platinimui išvengti. Kitais atvejais būtina laikytis pavojingų produktų teisės reikalavimų! Neatsižvelgus į tai siuntėjui ir, galimai, vežėjui galioja baudos.

Kiti nurodymai dėl gabenimo ir siuntimo

- Ličio jonų akumuliatorius transportuokite arba siųskite tik nepažeistus!
- Akumuliatoriui transportuoti naudokite tik originalią dėžę arba tinkamą pavojingam kroviniiui skirtą dėžę (nereikia mažesnės nei 100 Wh vardinės energijos akumuliatoriams).
- Užklijuokite atvirus akumulatoriaus kontaktus, kad išvengtumėte trumpojo jungimo.
- Apsaugokite akumuliatorių pakuotėje, kad neslystų ir taip nebūtų pažeistas akumuliatorius.
- Dėl gabenimo arba siuntimo pasirinkite tiksliu siuntos ženkliniu ir dokumentais (pvz., per siuntų tarnybą arba per vežėjus).
- Prieš tai sužinokite, ar galima transportuoti su pasirinktu paslaugos teikėju, ir parodykite siuntą.

Mes rekomenduojame samdyti pavojingų kroviniių specialistą siuntos paruošimui. Taip pat laikykitės galimų kitų nacionalinių reikalavimų.

11 IŠMETIMAS

Nurodymai elektrinių ir elektroninių prietaisų įstatyme (vok. ElektroG)



- Panaudoti elektriniai ir elektroniniai prietaisai nėra buitinės atliekos, todėl jiems priskiriamos atskiros taisyklės arba išmetimas!
- Prieš atiduodant prietaisus senas baterijas arba akumulatorius, jei jie nėra tvirtai įstatyti prietaise, privaloma išimti! Jų išmetimą reglamentuoja baterijų įstatymas.
- Elektrinių ir elektroninių prietaisų savininkas arba naudotojas juos panaudojęs įstatymais yra įpareigotas juos grąžinti.
- Galutinis naudotojas yra pats atsakingas už savo asmeninių duomenų pašalinimą iš išmetamų senų prietaisų!

Perbraukto atliekų konteinerio simbolis reiškia, kad elektrinius ir elektroninius prietaisus draudžiama išmesti su buitinėmis atliekomis.

Elektrinius ir elektroninius prietaisus galima nemokamai atiduoti šiose vietose:

- viešose teisėtose išmetimo ir surinkimo vietose (pvz., komunaliniuose ūkiuose);
- Elektrinių prietaisų pardavimo vietose (stacionariose ir internetu), jei pardavėjas yra įsipareigojęs priimti arba tai daro savanoriškai.

Šie teiginiai galioja tik įrenginiams, įrengtiems ir paroduodamiems Europos Sąjungos šalyse ir kuriems taikoma 2012/19/ES direktyva. Ne Europos Sąjungos šalims gali galioti kitos panaudotų elektrinių ir elektroninių įrenginių utilizavimo nuostatos.

Nurodymai baterijų įstatyme (vok. BattG)



- Senos baterijos ir akumulatoriai nėra buitinės atliekos, todėl jiems priskiriamos atskiros taisyklės arba išmetimas!
- Dėl saugaus baterijų arba akumuliatorių išėmimo iš elektrinių prietaisų ir dėl informacijos apie jų tipą arba cheminę sistemą prašome atsižvelgti į tolimesnius duomenis, nurodytus naudojimo arba montavimo instrukcijoje.
- Baterijų arba akumuliatorių savininkas arba naudotojas juos panaudojęs įstatymais yra įpareigotas juos grąžinti. Grąžinti galima buityje įprastai naudojamą kiekį.

Senose baterijose gali būti kenksmingų medžiagų arba sunkiųjų metalų, kurie gali sukelti žalą aplinkai ir sveikatai. Senų baterijų panaudojimas ir naudojimas jų sudėtyje esančių išteklių prisideda prie šių abiejų prekių apsaugos.

Perbraukto atliekų konteinerio simbolis reiškia, kad baterijas ir akumulatorius draudžiama išmesti su buitinėmis atliekomis.

Jei po atliekų konteineriu yra tokie ženklai Hg, Cd arba Pb, jie reiškia:

- Hg: baterijoje yra daugiau nei 0,0005 % gyvsidabrio
- Cd: baterijoje yra daugiau nei 0,002 % kadmio
- Pb: baterijoje yra daugiau nei 0,004 % švino

Baterijas ir akumulatorius galima nemokamai atiduoti šiose vietose:

- viešose teisėtose išmetimo ir surinkimo vietose (pvz., komunaliniuose ūkiuose);
- baterijų ir akumuliatorių pardavimo vietose;
- bendros įrenginių naudotų baterijų surinkimo sistemos vietose;
- gamintojo surinkimo vietoje (jei jis yra bendros surinkimo sistemos narys).

Šie teiginiai galioja tik akumuliatoriams ir baterijoms, įrengtoms ir paroduodamoms Europos Sąjungos šalyse ir kurioms taikoma 2006/66/EB direktyva. Ne Europos Sąjungos šalims gali galioti kitos akumuliatorių ir baterijų utilizavimo nuostatos.

12 KLIENTŲ APTARNAVIMO TARNYBA / TECHNINĖS PRIEŽIŪROS PUNKTAS

Iškilius klausimų dėl garantijos, remonto ir atsarginių dalių, kreipkitės į savo artimiausią techninės priežiūros punktą. Jį rasite internete tokiu adresu: www.al-ko.com/service-contacts

13 GARANTIJA

Galimus įrenginio medžiagų ar gamybos defektus įstatymų numatytu pretenzijų dėl trūkumų reiškimo senaties termino laikotarpiu mes šaliname savo nuožiūra remonto arba keitimo būdu. Senaties terminas nustatomas kiekvienu konkrečiu atveju pagal šalies, kurioje įrenginys buvo įsigytas, teisės aktus.

Mūsų garantinis įsipareigojimas galioja tik šiais atvejais:

- laikomasi šios naudojimo instrukcijos;
- įrenginys tinkamai naudojamas;
- naudojamos originalios atsarginės dalys.

Garantija nustoja galioti šiais atvejais:

- bandoma savarankiškai remontuoti įrenginį;
- savarankiškai atliekami techniniai pakeitimai;
- įrenginys naudojamas ne pagal paskirtį.

Garantija netaikoma:

- dažų pažeidimams, atsiradusiems dėl normalaus dėvėjimosi,
- susidėvinčiosioms dalims, atsarginių dalių kortelėje [xxxxxx (x)] pažymėtoms rėmeliu.

Garantinis laikotarpis prasideda nuo dienos, kurią įrenginį pirmą kartą įsigyja galutinis vartotojas. Lemiami yra pirkimo dokumente nurodyta data. Kreipkitės su šia garantijos deklaracija ir originaliu pirkimo dokumentu į savo pardavėją arba artimiausią įgaliotąjį klientų aptarnavimo skyrių. Ši deklaracija nedaro įtakos įstatymais pagrįstoms pirkėjo pretenzijoms, kurias jis gali pareikšti pardavėjui.

14 ORIGINALIOS EB ATITIKTIES DEKLARACIJOS VERTIMAS

Žr. „Multitool MT 42“ bazinio įrenginio naudojimo instrukciją.



ORĪĢINĀLĀS LIETOŠANAS INSTRUKCIJAS TULKOJUMS

Saturs

1	Par šo lietošanas instrukciju	227	5.3	Kēdes eļļošanas pārbaude	234
1.1	Zīmju skaidrojums un signālvārdi	228	6	Rīcība darba laikā un darba paņēmieni (09 – 13)	235
2	Izstrādājuma apraksts	228	7	Tehniskā apkope un tīrīšana	235
2.1	Paredzētais lietojums (01)	228	7.1	Zāģa ķēde un sliede	235
2.2	Iepriekš paredzama potenciāli nepareiza izmantošana	228	7.1.1	Zāģa ķēdes un sliedes nomaīņa	235
2.3	Specifiskie riska faktori	228	7.1.2	Sliedes virziena maiņa	235
2.4	Simboli uz koku zaru apgriezēja uzliktņa	229	7.1.3	Zāģa ķēdes asināšana	235
2.5	Drošības un aizsardzības ierīces	229	7.1.4	Sliedes tīrīšana	236
2.6	Izstrādājuma apskats	229	7.2	Kēdes piedziņas zvaigznītes pārbaude un tīrīšana	236
3	Drošības norādījumi	229	8	Glabāšana	236
3.1	Lietotājs	229	9	Palīdzība traucējumu gadījumā	237
3.2	Personiskie aizsardzības līdzekļi	230	10	Transportēšana	237
3.3	Drošība darba vietā	230	11	Utilizācija	238
3.4	Personu un dzīvnieku drošība	230	12	Klientu apkalpošanas dienests/serviss	238
3.5	Ierīces drošība	230	13	Garantija	239
3.6	Elektriskā drošība	230	14	EK atbilstības deklarācija	239
3.7	Drošības norādījumi darbam ar ķēdes zāģi	230	1	PAR ŠO LIETOŠANAS INSTRUKCIJU	
3.8	Atsietena cēloņi un novēršana	231	■	Vācu valodā izdotā versija ir oriģinālā lietošanas instrukcija. Visas pārējās dokumentu versijas citās valodās ir oriģinālo lietošanas instrukciju tulkojumi.	
3.9	Drošības norādījumi darbam ar atzartotāju	231	■	Pirms lietošanas obligāti uzmanīgi izlasiet šo lietošanas instrukciju. Tas ir priekšnoteikums drošam darbam un lietošanai bez traucējumiem.	
3.9.1	Darba norādījumi (01)	231	■	Vienmēr saglabājiet šo lietošanas instrukciju tādā stāvoklī, lai vēlāk varat tajā ieskatīties, ja būs nepieciešama informācija par ierīci.	
3.9.2	Vibrācijas slodze	232	■	Nododiet ierīci citām personām tikai kopā ar šo lietošanas instrukciju.	
3.9.3	Trokšņa piesārņojums	232	■	Izlasiet un ievērojiet šajā lietošanas instrukcijā sniegtos drošības un brīdinājuma norādījumus.	
4	Montāža un nodošana ekspluatācijā	233			
4.1	Zāģa sliedes un ķēdes montāža (02 – 06)	233			
4.2	Zāģa ķēdes spriegošana un atlaišana (07)	233			
4.3	Zāģa ķēdes eļļas iepildīšana (08)	233			
4.4	Plecu siksnas piestiprināšana	234			
4.5	Palīgagregāta uzstādīšana uz pamata ierīces	234			
5	Apkalpošana	234			
5.1	Ierīces ieslēgšana un izslēgšana	234			
5.2	Ķēdes spriegojuma kontrole	234			

1.1 Zīmju skaidrojums un signālvārdi



BĪSTAMI!

Norāda uz tiešu, bīstamu situāciju, kuras rezultātā, ja vien no tās neizvairīsieties, iestāsies nāve vai gūsiet smagas traumas.



BRĪDINĀJUMS!

Norāda uz potenciāli bīstamu situāciju, kuras rezultātā, ja vien no tās neizvairīsieties, var iestāties nāve vai iespējams gūt smagas traumas.



ESIET PIESARDZĪGI!

Norāda uz potenciāli bīstamu situāciju, kuras rezultātā, ja vien no tās neizvairīsieties, iespējams gūt vieglas vai vidēji smagas traumas.

UZMANĪBU!

Norāda uz potenciāli bīstamu situāciju, kuras rezultātā, ja vien no tās neizvairīsieties, iespējams materiālo zaudējumu risks.



NORĀDĪJUMS

Īpaši norādījumi labākai izpratnei un manipulēšanai.

2 IZSTRĀDĀJUMA APRAKSTS

Atzarotājs ļauj jums ērti un droši, stāvot uz zemes, atzarot kokus un dažādus kokaugus. Šādi varat izvairīties no smagā un bīstamā darba uz kāpnēm vai kokā.

2.1 Paredzētais lietojums (01)

Koku zaru apgriezēja uzliktni CSA 4220 atļauts lietot tikai kopā ar MT 42 pamata ierīci. Kopējā ierīce ir paredzēta, lai, stāvot uz zemes, varētu kopt augošu koku un kokaugu zaru vainagus. Tomēr lietotājam ir jāņem vērā, ka uz zemes ir jānostājas stabilā pozā (01).

Atļauts izmantot tikai tādu zāģu ķēžu eļļu, kas bioloģiski noārdās.

Pamata ierīce, kā arī palīgagregāti ir paredzēti tikai lietošanai privātām vajadzībām. Jebkurš atšķirīgs lietojums, kā arī neatļauta modifikācija un papildināšana, tiek uzskatīts par ierīces nepareizu lietojumu un padarīs nederīgu garantiju, kā arī atbilstības deklarāciju (CE marķējums) un šādā gadījumā ražotājs neuzņemas atbildību par

kaitējumu, kas nodarīta lietotājam vai kādai trešajai pusei.

2.2 Iepriekš paredzama potenciāli nepareiza izmantošana


- Negrieziet zarus, kas atrodas tieši virs ierīces lietotāja vai citiem cilvēkiem vai ir vērsti šaurā leņķī uz augšu.
- Nelietojiet ierīci, stāvot uz kāpnēm.
- Izmantojiet tikai vienu pagarināšanas cauruli, arī tad, ja ir pieejamas vēl citas pagarināšanas caurules.
- Neizmantojiet lietotu eļļu vai minerāleļļu.

2.3 Specifiskie riska faktori

Arī tad, ja ierīce tiek izmantota atbilstoši tās lietojumam, vienmēr saglabājas zināms risks, kuru nav iespējams paredzēt. Arī ierīces tips un konstrukcija atkarībā no lietojuma var būt saistīta ar turpmāk tekstā uzskaitītajiem potenciālajiem riskiem.

- Saskare ar izsviestajām zāģa skaidām un eļļas putekļiem.
- Zāģa skaidu un eļļas putekļu ieelpošana.
- Savainošanās ar izsviestajām zāģa ķēdes daļām.
- Sagriešanās ar zāģa ķēdi.

2.4 Simboli uz koku zaru apgriezēja uzliktņa

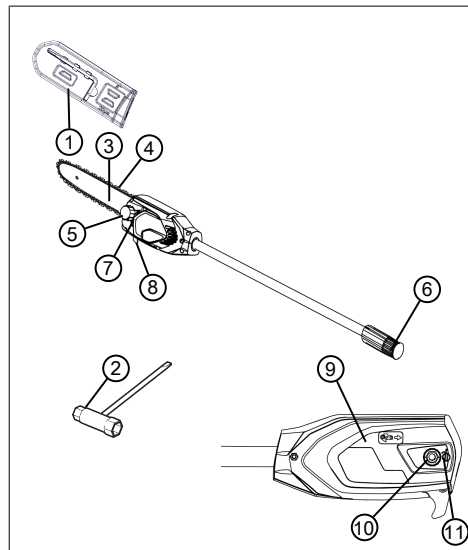
Simbols	Skaidrojums
	Izmantojot ierīci, ievērojiet īpašu piesardzību!
	Minimālā distance līdz strāvas vadiem un strāvu vadošiem vadiem ir 10 m!
	Pirms ekspluatācijas sākšanas izlasiet lietošanas instrukciju!
	Valkājiet aizsargbrilles, dzirdes aizsarglīdzekļus un ķiveri!
	Lietojiet aizsargapavus!
	Valkājiet aizsargcimdus!
	Sargājiet no lietus un mitruma iedarbības!

2.5 Drošības un aizsardzības ierīces

Zāģa ķēdes slīdes aizsargpārsegs

Aizsargpārsegu ir jāuzstāda uz slīdes un ķēdes pirms transportēšanas, lai nepieļautu cilvēku savainošanu un priekšmetu bojājumus.

2.6 Izstrādājuma apskats



Nr.	Detaja
1	Zāģa ķēdes slīdes aizsargpārsegs
2	Kombinētā atslēga
3	Zāģa slīde
4	Zāģa ķēde
5	Eļļas tvertnes iepildes atvere
6	Pagarinājuma caurules vai pamata ierīces sakabe
7	Eļļas tvertnes skatlodziņš
8	Āķis
9	Ķēdes zvaigznītes pārsegs
10	Stiprinājuma uzgrieznis
11	Ķēdes spriegošanas skrūve

3 DROŠĪBAS NORĀDĪJUMI

3.1 Lietotājs

- Ierīci nedrīkst lietot jaunieši, kuriem nav 16 gadu, vai personas, kas nezina lietošanas instrukciju. Ievērojiet valstī spēkā esošos drošības noteikumus par lietotāja minimālo vecumu.

- Nedarbiniet iekārtu, esot alkohola, narkotiku vai medikamentu ietekmē.

3.2 Personiskie aizsardzības līdzekļi.

- Lai nesavainotu galvu un ekstremitātes, kā arī nebojātu dzirdi, lietojiet speciālu apģērbu un aizsardzības līdzekļus.
- Individuālais aizsargaprīkojums ir uzskaitīts turpmāk tekstā.
 - Aizsargķivere, aizsargbrilles un respirators
 - Garas bikses un cieši apavi
 - Apkopes un tīrīšanas laikā: Drošības cimdi

3.3 Drošība darba vietā

- Strādājiet tikai dienas gaisma vai ar ļoti gaišu mākslīgo apgaismojumu.
- Pirms darba izņemiet no darba zonas bīstamus priekšmetus, piem., zarus, stikla un metāla detaļas, akmeņus.
- Nodrošiniet stabilitāti.

3.4 Personu un dzīvnieku drošība

- Izmantojiet ierīci tikai tādiem darbiem, kam tā ir paredzēta. Noteikumiem neatbilstošas lietošanas rezultātā var būt traumas, kā arī rasiesties materiālie zaudējumi.
- Ieslēdziet ierīci tikai tad, ja darba zonā neatrodas cilvēki un dzīvnieki.
- Netuviniet rokas, kājas vai citas ķermeņa daļas rotējošām ierīces daļām (piem., zāga ķēde, griezēj mehānisms).
- Ierīces daļas, piem., motora pārsegumi un griezējinstrumenti ekspluatācijas laikā var uzkarst. Nepieskarieties tiem. Pēc izslēgšanas nogaidiet, līdz tie ir atdzisuši.

3.5 Ierīces drošība

- Izmantojiet ierīci tikai, ievērojot turpmāk tekstā norādītos nosacījumus.
 - Ierīce ir tīra.
 - Ierīcei nav bojājumu.
 - Visiem vadības elementiem jābūt darba kārtībā.
- Nodrošiniet, lai visi ierīces rokturi būtu sausi un tīri.
- Nepārslogojiet iekārtu. Tā ir paredzēta tikai viegliem darbiem privātai lietošanai. Pārslozde rada ierīces bojājumus.
- Nekad nelietojiet ierīci ar nolietotām vai bojātām detaļām. Vienmēr nomainiet bojātās de-

taļas pret ražotāja oriģinālajām rezerves daļām. Lietojiet ierīci ar nolietotām vai bojātām detaļām, jūs nevarat ražotājam izvirzīt garantijas prasības.

3.6 Elektriskā drošība

- Lai izvairītos no īsslēgumiem un elektrisko detaļu sabojāšanas:
 - Aizsargājiet ierīci pret mitrumu un nelietojiet to lietū.
 - Nemazgājiet ierīci ar ūdeni.
 - Neatveriet ierīci.



NORĀDĪJUMS

Ievērojiet akumulatora un lādēšanas ierīces drošības norādījumus, kas atrodami atsevišķās lietošanas instrukcijās.

3.7 Drošības norādījumi darbam ar ķēdes zāģi

- **Kamēr zāģis strādā, tā ķēdes tuvumā nedrīkst atrasties ķermeņa daļas. Pirms zāģa ķēdei nekas nepieskaras.** Strādājot ar ķēdes zāģi, viens neuzmanības mirklis var izraisīt apģērba vai ķermeņa daļu iekļeršanu zāģa ķēdē.
- **Ķēdes zāģis vienmēr jātur ar labo roku pie aizmugurējā roktura un ar kreiso roku pie priekšējā roktura.** Ķēdes zāģa turēšana pretējā darba pozīcijā palielina traumu risku un nedrīkst tikt izmantota.
- **Elektroiekārtu drīkst satvert tikai aiz rokturu izolētajām virsmām, jo zāģa ķēde var aizķert apslēptus elektrības vadus.** Ja zāģa ķēde nonāk saskarē ar zem sprieguma esošu vadu, spriegums tiek novadīts uz elektroiekārtas metāla daļām, un tādējādi lietotājs ir pakļauts elektrošoka riskam.
- **Izmantojiet aizsargbrilles un dzirdes aizsarglīdzekļus. Tiek ieteikts lietot arī drošības aprīkojumu galvai, rokām, kājām un pēdām.** Piemērots aizsargapģērbs samazina traumu risku, kuru rada izmestās skaidas un nejauša pieskaršanās zāģa ķēdei.
- **Nestrādājiet ar ķēdes zāģi atrodoties kokā.** Rīkojoties ar ierīci kokā, pastāv risks gūt traumas.
- **Vienmēr pievērsiet uzmanību stabilai pozīcijai un izmantojiet ķēdes zāģi tikai tad, ja stāvat uz cietas, stingras un līdzenas zemes.** Nestabila augsne vai nestabilas stāvēšanas virsmas, piemēram, kāpnes, var izrai-

sīt līdzsvara zaudēšanu vai kontroles zaudēšanu pār zāģa darbību.

- **Zāģējot zaru, kas ir saliekts un nospriegots, ņemiet vērā, ka tas var atlēkt atpakaļ.** Ja spriegums koka šķiedrās tiek atbrīvots, nospriegotais zars var iesist lietotājam un/vai izraut zāģi no rokām.
- **Īpaša uzmanība nepieciešama, zāģējot pamežu un jaunus kokus.** Tievais materiāls var iekerties zāģa ķēdē un iesist lietotājam vai izraisīt līdzsvara zaudēšanu.
- **Izslēgtā stāvoklī turiet ķēdes zāģi aiz priekšējā roktura, pagriežot zāģa ķēdi prom no sava ķermeņa. Ķēdes zāģu transportēšanas vai glabāšanas laikā tiem jāuzvelk aizsargapvalks.** Rūpīga apiešanās ar ķēdes zāģi samazina nejaušas saskares iespēju ar zāģa ķēdi tās darbības laikā.
- **Ievērojiet eļļošanas, ķēdes nospriegošanas un piederumu maiņas norādes.** Nepareizi nospriegota vai ieeļļota ķēde var tikt pārtauta vai palielināt atsitiena risku.
- **Uzturiet rokturus tīrus un brīvus no eļļas un taukiem.** Taukaini un eļļaini rokturi ir slideni un izraisa kontroles zudumu.
- **Zāģējiet tikai koku. Neizmantojiet zāģi darbiem, kuriem tas nav paredzēts. Piemēram: neizmantojiet ķēdes zāģi plastmasas, mūra vai celtniecības materiālu zāģēšanai, ja tie nav no koka.** Ķēdes zāģa izmantošana darbiem, kuriem tas nav paredzēts, var radīt bīstamas situācijas.

3.8 Atsitiena cēloņi un novēršana

Atsitens var rasties, ja vadotnes gals saskaras ar priekšmetu vai koks izliecas un zāģa ķēde tiek iespiesta griezumā.

Dažos gadījumos sliedes gala saskare ar kādu priekšmetu var izraisīt negaidītu, atpakaļvirzienā vērstu atsitieni, kura laikā sliede tiek pasista uz augšu operatora virzienā.

Zāģa ķēdes iestrēgšana pie sliedes augšējās šķautnes var izraisīt vadotnes strauju atsitieni lietotāja virzienā.

Iebūvētajā reakcijā var izraisīt kontroles pār zāģi zaudēšanu un radīt smagas traumas. Nepaļaujieties tikai uz ķēdes zāģi iebūvētajām drošības ierīcēm. Kā zāģa lietotājam, jums jāpieņem dažādi līdzekļi, lai nodrošinātu darbu bez negadījumiem un traumām.

Atsitens ir elektroinstrumenta nepareizas vai nepasmīgas lietošanas sekas. To var novērst, piemērojot tālāk minētos piesardzības pasākumus:

- **Turiet zāģi cieši ar abām rokām tā, lai īkšķis un pirksti aptvertu zāģa rokturi. Novietojiet savu ķermeni un rokas tādā pozīcijā, lai varētu pretoties atsitiena radītajam spēkam.** Ja tiek pielietoti piemēroti paņēmieni, operators var kontrolēt atsitiena radīto spēku. Nekādā gadījumā neizlaidiet zāģi no rokām.
- **Izvairieties no nepareizas ķermeņa pozīcijas un nezaģējiet augstāk par plecu līmeni.** Tādējādi jūs izvairīsieties no nejaušas saskares ar vadotnes galu un iegūsiet labāku kontroli pār zāģi neprognozējamās situācijās.
- **Vienmēr izmantojiet ražotāja norādītās rezerves vadotnes un zāģa ķēdes.** Nepareizas rezerves vadotnes un ķēdes var izraisīt ķēdes pārtrūkšanu un/vai atsitieni.
- **Ievērojiet ražotāja norādījumus attiecībā uz zāģa ķēdes asināšanu un apkopi.** Pārāk zems iegriešanas dziļuma ierobežotājs var palielināt atsitiena risku.

3.9 Drošības norādījumi darbam ar atzarotāju

3.9.1 Darba norādījumi (01)

- Paceliet atzarotāju (01/1), nepārsniedzot maksimālo sagāzuma leņķi 60° (01/2). Paceļot to stāvākā pozīcijā, operators neizbēgami nonāks zonā, kurā var uzkrīst nogrieztie zari. Vienmēr sekojiet, lai neatrastos šajā zonā.
- Jau iepriekš paredziet atkāpšanās laukumu, lai varētu izvairīties no krītošiem zariem. Šajā laukumā nedrīkst atrasties šķēršļi, piemēram, nogrieztie zari vai slidenas virsmas, kas varētu aizkavēt atkāpšanos.
- Ievērojiet drošu attālumu no blakusesošiem cilvēkiem, dzīvniekiem, priekšmetiem vai ēkām, lai attālums būtu vismaz 2,5 reizes lielāks par griežamā zara garumu. Ja tas nav iespējams, griežiet zaru pa posmiem.
- Nemēģiniet griezt zarus, kuru diametrs pārsniedz sliedes garumu.
- Nemēģiniet izņemt zarus vai citus priekšmetus, kas ir iekērušies zāģa ķēdē. Šādā situācijā nekavējoties izslēdziet atzarotāju.
- Noņemiet no bāzes ierīces akumulatoru un uzlieciet zāģa ķēdi aizsargapvalku, turpmāk tekstā norādītajās situācijās:
 - veicot pārbaudi, regulēšanu un tīrīšanu;

- rīkojoties ar zāga sliedi un ķēdi;
- atstājot ierīci noliktu.
- Transportēšana
- Uzglabāšana
- Apkopes un remontdarbi
- Bīstami!
- Nodrošiniet vismaz 10 m atstatumu no gaisvadu elektrolīnijām.

3.9.2 Vibrācijas slodze



BRĪDINĀJUMS!

Vibrācijas risks

Faktiskais vibrāciju emisijas rādītājs ierīces ekspluatācijas laikā var atšķirties no ražotāja norādītās vērtības. Pirms lietošanas un lietošanas laikā ievērojiet turpmāk uzskaitītos ietekmējošos faktorus.

- Vai ierīce tiek izmantota atbilstoši lietošanas nolūkam?
- Vai apstrādājama materiāls tiek nogriezts vai apstrādāts pareizi?
- Vai ierīce ir labā darba stāvoklī?
- Vai griešanas aprīkojums ir pareizi uzasināts un ir uzstādīts pareizs griešanas darbarīks?
- Vai ir uzstādīti rokturi un, ja tas ir nepieciešams, ir uzstādīti vibrācijas slāpējoši rokturi, kā arī, vai tie ir kārtīgi piestiprināti pie ierīces?
- Darbiniet ierīci tikai ar tādu motora ātrumu, kas nepieciešams attiecīgā darba veikšanai. Izvairieties no ierīces darbināšanas ar maksimālajiem apgriezieniem, lai samazinātu troksni un vibrāciju.
- Nepareizas ekspluatācijas un apkopes dēļ var palielināties ierīces radītais troksnis un vibrācijas. Tas rada kaitējumu veselībai. Šādā situācijā nekavējoties izslēdziet ierīci un veiciet tās remontu pilnvarotā servisa centrā.
- Vibrāciju radītais slodzes līmenis ir atkarīgs no veicamā darba vai ierīces izmantošanas veida. Novērtējiet šo līmeni un paredziet pietiekami ilgus darba pārtraukumus. Šādi rīkojoties, ievērojami samazināsiet vibrācijas slodzi kopumā visā darba laikā.
- Pārāk ilgi lietojot ierīci, tā izraisīs operatora ķermeņa vibrācijas, kas var būt iemesls asins cirkulācijas problēmām (pazīme — „pirksti kļūst balti”). Lai mazinātu šo risku, uzvelciet cimdus un nodrošiniet, lai rokas būtu siltas.

Ja konstatējat pazīmi „balti pirksti”, nekavējoties konsultējieties pie ārsta. Šī pazīme ietver: Jūtīguma samazināšanās, tirpšana, nieze, sāpes, spēka zudums, ādas krāsas vai stāvokļa izmaiņas. Parasti šie simptomi ietekmē pirkstus, rokas vai pulsu. Zemā temperatūrā šie riski samazinās.

- Darba dienas laikā centieties ievērot garākus darba pārtraukumus, lai jūsu ķermenis varētu atgūties no trokšņa un vibrācijām. Plānojiet savu darbu tā, lai, strādājot ar ierīcēm, kam ir augsts vibrāciju līmenis, darba laiks būtu sadalīts uz vairākām dienām.
- Ja darba laikā, turot ierīci rokās, sajūtat diskomfortu vai notiek ādas krāsas izmaiņas, nekavējoties pārtrauciet darbu. Izmantojiet pietiekami ilgus darba pārtraukumus. Nepārtraucot darbu pietiekami ilgi, var iestāties roku-plaukstu vibrācijas sindroms.
- Samaziniet vibrācijas iedarbības risku līdz minimumam. Veiciet ierīces kopšanu atbilstoši norādījumiem lietošanas instrukcijā.
- Ja ierīci nākas izmantot bieži, sazinieties ar vietējo izplatītāju, lai iegādātos antivibrācijas piederumus (piem., rokturus).
- Izvairieties no strādāšanas ar ierīci temperatūrā zem 10 °C. Plānojot darbu, novērtējiet, kā var samazināt vibrācijas ietekmi.

3.9.3 Trokšņa piesārņojums

Ir noteikts trokšņa līmenis, no kura, darbojoties šai ierīcei, nevar izvairīties. Paredziet trokšņainu darbu, kad to atļauts veikt un saplānotā laikā. Ja nepieciešams, atpūties un, cik vien iespējams, ierobežojiet strādāšanas ilgumu. Individuālajai aizsardzībai un blakusesošajiem cilvēkiem aizsardzībai ir jālieto piemēroti dzirdes aizsardzības līdzekļi.

4 MONTĀŽA UN NODOŠANA EKSPLUATĀCIJĀ

4.1 Zāģa sliedes un ķēdes montāža (02 - 06)



ESIET PIESARDZĪGI!

Pastāv savainošanās risks uz zāģa ķēdes

Zāģa ķēdes zobu maliņas ir ļoti asas, līdz ar to, rīkojoties ar zāģa ķēdi, var gūst grieztas brūces. Veicot jebkāda veida darbus ar zāģa ķēdi, ir jāievēro turpmāk tekstā uzskaitītie norādījumi.

- Izslēdziet ierīci un noņemiet akumulatoru.
- Uzvelciet aizsargcimdus.

1. Atskrūvējiet (02/a) ķēdes zvaigznītes pārsegu (02/2) montāžas uzgriezni (02/1). Izņemiet montāžas uzgriezni un noņemiet ķēdes zvaigznītes pārsegu.
2. Atskrūvējiet ar kombinētās atslēgas skrūvgriezi ķēdes spriegošanas skrūvi (03/1). Grieziet ķēdes spriegošanas skrūvi tik ilgi, līdz ķēdes spriegošanas izcilnis (03/2) atrodas aizmugurē vītnes galā (03/a).
3. Zāģa ķēdes uzlikšana.
 - Zāģa ķēdes (04/2) griezējzobiem (04/1) sliedes augšpusē jābūt vēršiem (04/a) virzienā uz sliedes galu (04/3).
Norādījums: *Raugieties, lai ķēde būtu uzstādīta pareizi!*
 - Ievietojiet zāģa ķēdi (04/2) sliedes gropē (04/4) un uzlieciet ap visu sliedi.
4. Zāģa sliedi kopā ar ķēdi uzstādiet atvērtajā korpusā:
 - Uzlieciet zāģa ķēdi (05/1) uz ķēdes piedziņas zvaigznītes (05/2).
 - Savietojiet sliedi (05/3) tā, lai vadotnes izcilņi (05/4) ievietotos sliedes gropē (05/5).
 - Savietojiet sliedi (05/3) tā, lai ķēdes spriegošanas izcilnis (05/6) ievietotos vienā no diviem ķēdes spriegotāja urbumiem (05/7).
 - Savietojiet zāģa ķēdi (05/1) tā, lai tā iegultu sliedes rievā (05/3) un uz ķēdes piedziņas zvaigznītes (05/2).
5. Uzstādiet ķēdes zvaigznītes pārsegu (06/1), tad pievelciet (06/a) ar montāžas uzgriezni (06/2).
6. Zāģa ķēdes spriegošana ().

4.2 Zāģa ķēdes spriegošana un atlaišana (07)

1. Nedaudz atskrūvējiet vāka montāžas uzgriezni.
2. Zāģa ķēdes spriegošana, izmantojot kombinēto atslēgu:
 - Zāģa ķēdes spriegošana: grieziet spriegošanas skrūvi (07/1) pulksteņrādītāju kustības virzienā (07/a).
 - Zāģa ķēdes atlaišana: grieziet ķēdes spriegošanas skrūvi (07/1) pretēji pulksteņrādītāju kustības virzienam (07/b).
3. Ķēdes spriegojuma pārbaude (skatīt *Nodaļa 5.2 "Ķēdes spriegojuma kontrole", lappuse 234*). Pēc vajadzības atkārtojiet iepriekšminēto darbību.

4.3 Zāģa ķēdes eļļas iepildīšana (08)

Ierīces piegādes laikā tajā nav zāģa ķēdes eļļas!

UZMANĪBU!

Pastāv ierīces bojājumu risks!

Ierīces darbināšana bez zāģa ķēdes eļļas izraisa zāģa ķēdes un sliedes bojājumus.

- Nekādā gadījumā nedarbiniet ierīci, ja tajā nav iepildīta zāģa ķēdes eļļa.
- Uzpildiet zāģa ķēdes eļļu pirms darba sākšanas un pārbaudiet eļļas līmeni darba laikā.
- Pārbaudiet vismaz ikreiz pirms darba sākšanas, vai darbojas ķēdes eļļošana.

Zāģa ķēdes kalpošanas ilgums un griešanas veiktspēja ir atkarīga no optimālas eļļošanas. Ekspluatācijas laikā zāģa ķēde tiek eļļota automātiski.

UZMANĪBU!

Pastāv ierīces bojājumu risks!

Izmantojot ķēdes eļļošanai atkritumeļļu, metālisko detaļu berze izraisīs pārmērīgu sliedes un zāģa ķēdes nodilumu. Jāņem arī vērā, ka šādā gadījumā nebūs spēkā ražotāja garantija.

- Nekādā gadījumā neizmantojiet atkritumeļļu, izmantojiet vienīgi tādu ķēžu eļļu, kas bioloģiski noārdās.

UZMANĪBU!**Vides kaitējuma risks**

Izmantojot minerāleļļu ķēdes eļļošanai, tā rada būtisku kaitējumu videi.

- Nekādā gadījumā neizmantojiet minerāleļļu, izmantojiet vienīgi tādu ķēžu eļļu, kas bioloģiski noārdās.

Pārbaudiet eļļas līmeni ikreiz pirms darba sākšanas un, nomainot akumulatoru, un vajadzības gadījumā pielejiet eļļu.

1. Eļļas līmeni var pārbaudīt skatlodziņā (08/1). Tajā vienmēr ir jābūt redzamai eļļai. Nav pieļaujama minimālā un maksimālā eļļas līmeņa pārsniegšana.
2. Atzarotāju novietojiet un glabājiet horizontālā stāvoklī uz stabilas virsmas.
3. Notīriet virsmu ap ierīces eļļas tvertnes vāciņu (08/2).
4. Noskrūvējiet eļļas tvertnes vāku (08/2).
5. Iepildiet eļļas tvertnē zāģa ķēdes eļļu, kas bioloģiski noārdās. Vienlaikus kontrolējiet eļļas līmeni eļļas tvertnes skatlodziņā (08/1). Neiepildiet pārāk daudz eļļas!
 - Lai vienkāršāk veiktu uzpildi, izmantojiet piltuvi.
 - Eļļas tvertnē nedrīkst iekļūt netīrumi.
6. Uzskrūvējiet eļļas tvertnes vāciņu (08/2).

4.4 Plecu siksnas piestiprināšana

Skatiet lietošanas instrukciju "Multitool MT 42 – pamata ierīce".

4.5 Palīgagregāta uzstādīšana uz pamata ierīces

Skatiet lietošanas instrukciju "Multitool MT 42 – pamata ierīce".

5 APKALPOŠANA**ESIET PIESARDŽĪGI!****Apdegumu gūšanas risks**

Piedziņas mehānisma korpusa ekspluatācijas laikā kļūst karsts.

- Nepieskarieties piedziņas mehānisma korpusam.

5.1 Ierīces ieslēgšana un izslēgšana

Skatiet lietošanas instrukciju "Multitool MT 42 – pamata ierīce".

5.2 Ķēdes spriegojuma kontrole

Regulāri pārbaudiet ķēdes spriegojumu, jo jaunas ķēdes izstiepijas.

1. Zāģa ķēdi uzmanīgi ar roku pavelciet uz augšu un šādi pārbaudiet spriegojumu.
 - Kad ķēde atdzisusi. Zāģa ķēde ir pareizi nospriegota, ja to zāģa sliedes vidū var pacelt uz augšu par 3–4 mm un ar roku viegli pavilkt uz priekšu. Darba temperatūrā ķēde izstiepijas un nokarājas.
 - Ķēdes posmi nedrīkst izvirzīties ārpus gropes zāģa sliedes apakšdaļā – pretējā gadījumā zāģa ķēde var „nokrist”.
2. Ja nepieciešams, veiciet zāģa ķēdes spriegošanu ().

5.3 Ķēdes eļļošanas pārbaude

Pārbaudiet automātiskās ķēdes eļļošanas darbību, ieslēdzot atzarotāju un turot to uz zemes nolikta kartona vai papīra gabala virzienā.

UZMANĪBU!**Pastāv ierīces bojājumu risks!**

Nonākot saskarē ar zemi, zāģa ķēde kļūst neasa.

- Neaizskariet ar ķēdi zemi un nodrošiniet no zemes drošu atstatumu (vismaz 20 cm).

1. Ieslēdziet ierīci.
2. Turiet sliedes galu pavērstu uz zemes nolikta kartona vai papīra gabala virzienā.
 - Ja pārbaudes laikā uz papīra vai kartona ir redzami eļļas pilieni traipi, automātiskā eļļošana darbojas nevainojami.
 - Neskatoties uz to, ka eļļas tvertne ir pilna, eļļas pilienus traipi neparādās. Iztīriet ierīces eļļas izplūdes kanālu un sliedes gropi.

Ja šādi neizdodas problēmu novērst, lūdzam sazināties ar mūsu klientu apkalpošanas dienestu.

6 RĪCĪBA DARBA LAIKĀ UN DARBA PAŅĒMIENI (09 – 13)



BRĪDINĀJUMS!

Paaugstināts kritienu risks

Veicot darbus no augstākām vietām (piem., kāpnēm), palielinās risks kritienu risks.

- Vienmēr darbu veiciet, stāvot uz zemes, un izvēlieties stabilu darba pozīciju.
- Ievērojiet drošības norādījumus.
- Nostājieties tādā pozīcijā, lai zaru varētu griezt, stāvot pret to 90° leņķī (09/a).
- Lielākus zarus grieziet pa posmiem, lai jums būtu iespēja labāk kontrolēt to krišanas zonu (10/1).
- Nekad nezāģējiet zara izcilni pie koka stumbra, lai nodrošinātu labāku brūču aizaugšanu un nepieļautu puves rašanos (11).
- Izmantojiet atzarotāja izvīrījumu atdurei (12/1), lai atspiestu (12/a) to pret zaru (12/2), šādi stabilizējot ierīci.
- Pirms zara nogriešanas (13/b), veiciet aizsāģējumu (13/a) no zara apakšpusē. Šādi tiks novērsta koka mizas noplēšana, kā arī dziļāku koksnes plaisu rašanās. Lai izvairītos no atzarotāja iespiešanas griezumā, aizsāģējuma dziļums nedrīkst pārsniegt 1/3 no zara diametra.
- Lai atzarotājs netiktu iespiests, no zara to vienmēr velciet uz āru ar rotējošu ķēdi.

7 TEHNISKĀ APKOPE UN TĪRĪŠANA



BRĪDINĀJUMS!

Sagriešanās risks

Sagriešanās risks satverot asas un rotējošas ierīces daļas, kā arī griezējinstrumentus.

- Pirms apkopes, kopšanas un tīrīšanas darbiem vienmēr izslēdziet ierīci. Izņemiet akumulatoru.
- Veicot apkopes, kopšanas un remontdarbus, vienmēr lietojiet aizsargcimdus.

7.1 Zāģa ķēde un sliede

7.1.1 Zāģa ķēdes un sliedes nomaīņa

Zāģa ķēdes un sliedes nomaīņa

Zāģa ķēde un sliede ir būtiski pakļautas nodilumam. Ja vairs nav sasniedzama nepieciešamā veikspēja un nevainojama darbība, nomainiet zāģa ķēdi un sliedi.

7.1.2 Sliedes virziena maiņa

Lai novērstu zāģa sliedes nodilšanu no vienas puses, katrā ķēdes nomaīņas reizē apgrieziet to otrādi.

7.1.3 Zāģa ķēdes asināšana



ESIET PIESARDZĪGI!

Traumu risks atsitiena rezultātā

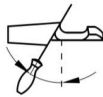
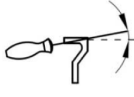

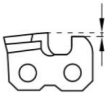

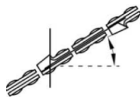


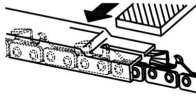

Bojātas vai nepareizi uzasinātas zāģa ķēdes rada potenciāli lielāku atsitiena risku! Rezultātā var gūt traumas.

- Regulāri iztīriet ķēdi.
- Regulāri pārbaudiet, vai zāģa ķēdei nav bojājumu, un gadījumā, ja nepieciešams, nomainiet to.
- Ja jūs nezināt, kā uzasināt zāģa ķēdi, rīkojieties, kā norādīts turpmāk tekstā. Sazinieties ar klientu apkalpošanas dienestu.

Zāģa ķēdi nepieciešams uzasināt turpmāk tekstā norādītajos gadījumos.

- Zāģa skaidu vietā parādās tikai koksnes putekļi.
- Griežot zarus, lai tos nogrieztu, atzarotājs ir jāspiež.

Padomi nepieredzējušam lietotājam: Lai uzasinātu zāģa ķēdi, vērsieties pie atbilstoši kvalificēta speciālista/klientu apkalpošanas dienestā. Ja zāģa ķēdes asināšanu veiciet pats(-i), ievērojiet turpmāk tekstā norādītās vērtības. Instrumentus var iegādāties pie izplatītāja.

Ķēdes tips	Vīles diametrs	Galvas leņķis	Apakšējā griezuma leņķis	Galvas slīpuma leņķis (55°)	Dziļuma mērs
					
		Instrumenta pagriešanas leņķis	Instrumenta slīpuma leņķis	Sāna leņķis	
					
Oregon 90PX040X	5/32"	30°	0°	80°	0,025"
					
Dziļuma mērs				Vīle	

**NORĀDĪJUMS**

Veicot asināšanu, noslīpējiet nelielu materiāla daudzumu!

Zāģa ķēdes asināšanai ir ieteicams izmantot ķēdes asināšanas ierīci.

**NORĀDĪJUMS**

Nodilusi vai bojāta ķēdes piedziņas zvaigznīte samazina ķēdes kalpošanas laiku, tāpēc to nekavējoties ir jānomaina klientu apkalpošanas centrā.

7.1.4 Sliedes tīrīšana

1. Regulāri iztīriet sliedi, sliedes gropi un eļļas izplūdes kanālus.
2. Izmantojot plakānu plāksnīti, iztīriet aplikumu, kas uzkrājas sliedē no zāģa ķēdes.

7.2 Ķēdes piedziņas zvaigznītes pārbaude un tīrīšana

Ķēdes piedziņas zvaigznītei (05/2) ir sevišķi liela slodze. Šī iemesla dēļ rīkojieties, kā norādīts turpmāk tekstā.

1. Regulāri pārbaudiet, vai ķēdes piedziņas zvaigznīte nav nodilusi vai bojāta.
2. Notīriet ķēdes piedziņas zvaigznīti un sliedes stiprinājuma vietu ar suku.

8 GLABĀŠANA

Pēc katras tīrīšanas reizes rūpīgi notīriet ierīci un - ja uzstādīti - uzstādiet visus aizsardzības apvalkus. Uzglabājiet ierīci sausā, slēgtā un bērniem nepieejamā vietā.

Ja paredzētais pārtraukuma periods līdz nākamajai lietošanas reizei ir ilgāks par 30 dienām, veiciet turpmāk tekstā norādītās darbības.

1. Izteciniet no zāģa eļļas tvertnes eļļu.
2. Noņemiet zāģa ķēdi un sliedi, iztīriet un apsmidziniet ar eļļu, kas pasargā no rūsēšanas.
3. Rūpīgi iztīriet ierīci un novietojiet to sausā vietā.

UZMANĪBU!

Pastāv ierīces bojājumu risks!

Ilgstošas glabāšanas laikā sakaltusi/saķepusi zāga ķēdes eļļa var izraisīt eļļojoamo detaļu bojājumus.

- Pirms ierīces novietošanas ilgstošā glabāšanā izlejiet no ierīces zāga ķēdes eļļu.

9 PALĪDZĪBA TRAUCĒJUMU GADĪJUMĀ



ESIET PIESARDZĪGI!

Ievainojumu risks!

Asas un rotējošas ierīces daļas var radīt traumas.

- Veicot apkopes, kopšanas un remontdarbus, vienmēr lietojiet aizsargcimdus!

Problēma	Iemesls	Novēršana
Sliede un zāga ķēde, darboties sarkarst. Rodas dūmi.	Zāga ķēde ir nospriegota pārāk stingra.	Pārbaudiet ķēdes spriegojumu. Veiciet zāga ķēdes atkārtotu spriegošanu.
	Eļļas tvertne ir tukša.	Ielejiet zāga ķēdes eļļu.
	Aizsērējis eļļas izplūdes kanāls un/vai sliedes grope.	Iztīriet eļļas izplūdes kanālu un/vai sliedes gropi.
Motors darbojas, bet zāga ķēde nekustas.	Zāga ķēde ir nospriegota pārāk stingra.	Pārbaudiet ķēdes spriegojumu. Veiciet zāga ķēdes atkārtotu spriegošanu.
	Ierīces kļūda	Apmeklējiet AL-KO servisa centru.
Zāgu skaidu vietā tiek izsviesti tikai koksnes putekļi. Atzartājs ir jāpiespiež uz koka.	Zāga ķēde ir trula.	Uzasiniet zāga ķēdi vai dodieties uz AL-KO servisa centru.

Problēma	Iemesls	Novēršana
Ierīcei pārāk spēcīgi vibrē.	Ierīces kļūda	Apmeklējiet AL-KO servisa centru.
Papildu traucējumi	Skatiet lietošanas instrukciju "Multitool MT 42 - pamata ierīce".	



NORĀDĪJUMS

Ja rodas bojājumi, kas nav minēti šajā tabulā, vai bojājumi, kurus nevar novērst, lūdzam sazināties ar mūsu servisa centru.

10 TRANSPORTĒŠANA

Pirms transportēšanas veiciet turpmāk uzskaitītās darbības.

1. Izslēdziet ierīci.
2. Izņemiet no pamata ierīces akumulatoru.
3. Atvienojiet pamata ierīci, pagarinātāja cauruli (ja uzstādīta) un palīgagregātu vienu no otra.



NORĀDĪJUMS

Akumulatora nominālā enerģija ir lielāka par 100 Wh! Tāpēc ievērojiet turpmāk uzskaitītos drošības norādījumus!

Uz komplektā iekļauto litija-jonu akumulatoru attiecas bīstamo ierīču tiesību akti, bet to atļauts transportēt, ievērojot atvieglotus noteikumus:

- Privātais lietotājs drīkst akumulatoru pārvadāt pa koplietošanas ceļiem bez papildus ierobežojumiem, ja tas ir iepakots atbilstoši mazumtirdzniecības noteikumiem un transportēšana tiek veikta ar privātu transportlīdzekli.
- Profesionāli lietotāji, kuri transportēšanu veic kopā ar savu galveno nodarbošanos (piem., piegādājot uz un no celtniecības objektiem vai demonstrācijām), arī var ievērot šos atvieglotus noteikumus.

Abos iepriekš minētajos gadījumos obligāti jāveic darbības, lai novērstu satura izplūšanu. Citos gadījumos obligāti ievērojiet bīstamo ierīču tiesību aktu noteikumus! Neievērošanas gadījumā nosūtītājam un, iespējams, arī pārvadātājam draud būtiski sodi.

Papildu norādījumi par pārvadāšanu un nosūtīšanu

- Litija jonu akumulatorus drīkst transportēt vai nosūtīt tikai tad, ja tiem nav bojājumu!
- Akumulatoru transportēšanai izmantojiet tikai oriģinālo kartona vai bīstamo preču transportēšanai piemērotu kastī (nav nepieciešama aku-

mulatoriem, kuriem nominālā jauda nepārsniedz 100 Wh).

- Uzstādiēt akumulatora kontaktiem izolāciju, lai nepieļautu to īsslēgumu.
- Nodrošiniet, lai akumulators iepakojumā nevarētu brīvi pārvietoties un tam nerastos bojājumi.
- Pārlicinieties, vai transportēšanas vai nosūtīšanas laikā (piem., ar kurjeru vai transportēšanas uzņēmumu) ir pareizs sūtījuma marķējums un dokumentācija.
- Iepriekš pajautājiet, vai transportēšana ar izvēlēto pakalpojumu sniedzēju ir iespējama un parādiēt viņam savu sūtījumu.

Lai sagatavotu sūtījumu, mēs iesakām piesaistīt bīstamo preču speciālistu. Ievērojiet arī iespējamās papildus valsts normatīvos aktus.

11 UTILIZĀCIJA

Norādes par Vācijas elektrisko un elektronisko ierīču likumu (ElektroG)



- Noliegtas elektriskās un elektroniskās ierīces aizliegts izmest sadzīves atkritumos, tās ir jānodod atsevišķā atkritumu savākšanas vai likvidēšanas vietā!
- Lietotās baterijas un akumulatori, kas nav uzstādīti ierīcē, pirms nodošanas jāizņem! To utilizāciju regulē Likums „Par baterijām”.
- Elektrisko un elektronisko ierīču īpašnieku vai lietotāju pienākums ir pēc to nolietošanas šīs ierīces atgriezt.
- Gala lietotājs atbild par savu personīgo datu izdzēšanas no utilizējamās nolietotās ierīces!

Pārsvītrotā konteina simbols nozīmē, ka elektriskās un elektroniskās ierīces aizliegts izmest sadzīves atkritumos.

Elektriskās un elektroniskās ierīces šādās vietās iespējams nodot bez maksas:

- publiski-tiesiskās utilizācijas vai savākšanas vietās (piem., komunālajos uzņēmumos);
- Elektrisko ierīču pārdošanas vietās (fiziskās vai tiesīsaistes), ja tirgotāja pienākums ir pieņemt šīs preces vai arī viņš to piedāvā brīvprātīgi.

Šie izteikumi attiecas tikai uz tām ierīcēm, kas tiek uzstādītas un pārdotas Eiropas Savienības dalībvalstīs un uz kurām attiecināmas Eiropas Direktīvas 2012/19/ES prasības. Valstīs, kas nav Eiropas Savienības sastāvā, var būt atšķirīgi noteikumi attiecībā uz nolietoto elektrisko un elektronisko ierīču utilizāciju.

Norādījumi par likumu „Par baterijām” (BattG)



- Noliegtās baterijas un akumulatorus aizliegts izmest sadzīves atkritumos, tos ir jānodod atsevišķā atkritumu savākšanas vai likvidēšanas vietā!
- Lai droši izņemtu baterijas vai akumulatorus no elektriskās ierīces un noskaidrotu informāciju par to tipu vai ķīmisko sistēmu, lūdzam ievērot turpmāk sniegtos datus lietošanas vai montāžas instrukcijā.
- Bateriju un akumulatoru īpašnieku vai lietotāju pienākums ir pēc to nolietošanas šīs ierīces atgriezt. Atgriešana ir ierobežota līdz mājaisaimniecībai atbilstošam daudzumam.

Lietotās baterijās var būt kaitīgas vielas vai smagie metāli, kas var radīt kaitējumu videi un veselības problēmas. Lietoto bateriju pārstrāde un tajās esošo resursu izmantošana sniedz būtisku lomu abos iepriekš minētajos gadījumos.

Pārsvītrotā konteina simbols nozīmē, ka baterijas un akumulatorus aizliegts izmest sadzīves atkritumos. Ja zem konteina papildus ir doti simboli Hg, Cd vai Pb, tas nozīmē, ka:

- Hg: baterijā ir vairāk nekā 0,0005 % dzīvsudraba
 - Cd: baterijā ir vairāk nekā 0,002 % kadmija
 - Pb: baterijā ir vairāk nekā 0,004 % svina
- Baterijas un akumulatorus šādās vietās iespējams nodot bez maksas:
- publiski-tiesiskās utilizācijas vai savākšanas vietās (piem., komunālajos uzņēmumos);
 - bateriju un akumulatoru pārdošanas vietās;
 - ierīču nolietoto bateriju vienotās sistēmas atpakaļpieņemšanas vietās;
 - ražotāja atpakaļpieņemšanas vietās (ja tas nav vienotās atpakaļpieņemšanas sistēmas dalībnieks).

Šie izteikumi attiecas tikai uz tiem akumulatoriem un baterijām, kas tiek uzstādītas un pārdotas Eiropas Savienības dalībvalstīs un uz kurām attiecināmas Eiropas Direktīvas 2006/66/EK prasības. Valstīs, kas atrodas ārpus Eiropas Savienības, var būt atšķirīgi noteikumi attiecībā uz nolietoto akumulatoru un bateriju utilizāciju.

12 KLIENTU APKALPOŠANAS DIENESTS/SERVISS

Jautājumu gadījumā par garantiju, remontu vai rezerves daļām sazinieties ar tuvāko AL-KO servisa centru. Informāciju par tiem meklējiet šādā vietnē: www.al-ko.com/service-contacts

13 GARANTĪJA

Iespējamos materiāla vai ražošanas brāķus iekārtā mēs novērsīsim atbilstoši likumā noteiktajam noilguma termiņam attiecībā uz garantijas prasībām, paturot tiesības izvēlēties remontu vai jaunas preces piegādi. Noilguma termiņš tiek noteikts, vadoties pēc tās valsts spēkā esošās likumdošanas, kurā ierīce tika nopirkta.

Mūsu garantijas pakalpojumi ir spēkā tikai tad, ja:

- ievērojat šo lietošanas instrukciju.
- ierīce tiek izmantota atbilstoši mērķim;
- tiek izmantotas oriģinālās rezerves daļas.

Garantija zaudē savu spēku, ja:

- tiek veikti patstāvīgi remontēšanas mēģinājumi;
- tiek veikta patvaļīga pārbūve;
- ierīce netiek lietota atbilstoši paredzētajam mērķim.

Garantija neattiecas uz:

- krāsas bojājumiem, kas radušies normāla nolietojuma rezultātā;
- dilstošajām detaļām, kas rezerves daļu kartē ir atzīmētas ar rāmīti xxxxxx (x).

Garantijas periods sākas no ierīces pirmreizējās pārdošanas pirmās dienas. Noteicošais ir datums uz pirkuma čeka. Lūdzam jūs ar šo garantijas deklarāciju un pirkuma čeku doties pie sava tirdzniecības pārstāvja vai uz tuvāko oficiālo klientu apkalpošanas centru. Šī deklarācija neskar pircēja likumā noteiktās garantijas prasības pret pārdevēju.

14 ORIĢINĀLĀS EK ATBILSTĪBAS DEKLARĀCIJAS TULKOJUMS

Skatiet lietošanas instrukciju "Multitool MT 42 – pamata ierīce".



- Всегда держите это руководство по эксплуатации под рукой, чтобы прочитать его, если вам потребуется информация об устройстве.
- Передавайте устройство другим лицам только вместе с этим руководством по эксплуатации.
- Прочтите и соблюдайте указания по технике безопасности и предупреждения, приведенные в данном руководстве по эксплуатации.

1.1 Условные обозначения и сигнальные слова



ОПАСНОСТЬ!

Указывает на опасную ситуацию, которая, если ее не избежать, приводит к смерти или серьезным травмам.



ПРЕДУПРЕЖДЕНИЕ!

Указывает на потенциально опасную ситуацию, которая, если ее не избежать, может привести к смерти или серьезным травмам.



ОСТОРОЖНО!

Указывает на потенциально опасную ситуацию, которая, если ее не избежать, может привести к травмам легкой и средней тяжести.

ВНИМАНИЕ!

Указывает на ситуацию, которая, если ее не избежать, может привести к имущественному ущербу.



ПРИМЕЧАНИЕ

Специальные указания для облегчения понимания и эксплуатации.

2 ОПИСАНИЕ ПРОДУКТА

Цепной высоторез позволяет комфортно и безопасно прямо с земли обрезать ветки и сучья на деревьях и крупных кустарниках. Для выполнения сложных и опасных работ по обрезке деревьев не придется использовать лестницу или забираться на дерево.

2.1 Использование по назначению (01)

Высоторезную насадку CSA 4220 можно использовать только в сочетании с базовым прибором MT 42. Все устройство предназна-

чено для обрезки надежно стоящих деревьев и другой древесины прямо с земли. При этом пользователь обязательно должен занять устойчивую позицию на земле (01).

Для смазки пильной цепи разрезается использовать только биоразлагаемое масло. Базовый прибор, а также навесные устройства предназначены исключительно для использования в частном секторе. Любое другое использование или несанкционированные изменения и дополнения считаются использованием не по назначению и приводят к аннулированию гарантии, а также потери соответствия (знак CE) и отказ от какой-либо ответственности за ущерб, нанесенный пользователем или третьей стороне изготовителя.

2.2 Примеры неправильного использования

- Не обрезать ветки, которые расположены прямо или под острым углом над пользователем или другими лицами.
- Не разрешается использовать устройство, стоя на лестнице.
- Разрешается использовать только одну телескопическую штангу, даже если в наличии есть несколько телескопических штанг.
- Не использовать отработанное или минеральное масло.

2.3 Остаточные опасности

Даже при условии надлежащего использования оборудования, всегда существует определенные остаточные риски, которые нельзя исключить. В зависимости от типа устройства, его конструкции и условий применения невозможно исключить следующие потенциальные опасности:

- контакт с отлетающими стружками и масляным туманом;
- вдыхание частиц опилок и масляного тумана;
- травмирование вращающимися элементами пильной цепи;
- резаные раны из-за контакта с пильной цепью.

2.4 Символы на высоторезной насадке

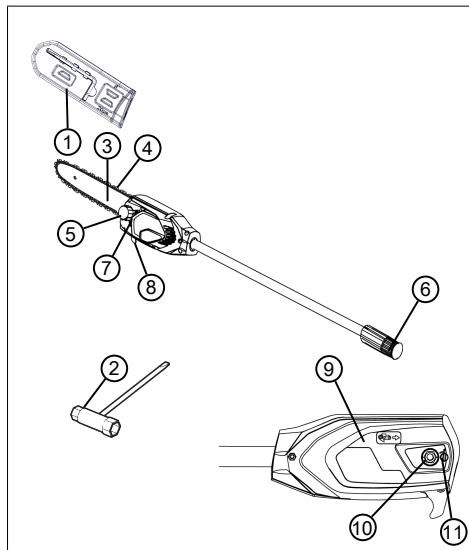
Символ	Значение
	Соблюдайте особую осторожность при работе!
	Минимальное расстояние до линий электропередач и токопроводящих линий — 10 м!
	Перед вводом в эксплуатацию прочтите руководство по эксплуатации!
	Носите защитные очки, беруши и шлем!
	Носите безопасную обувь!
	Работать в защитных перчатках!
	Бережь от дождя и воздействия влаги!

2.5 Предохранительные и защитные устройства

Защитный кожух направляющей шины

Во избежание травмирования людей и повреждения предметов перед транспортировкой на направляющую шины и цепь всегда следует надевать защитный кожух.

2.6 Обзор продукта



Но-мер	компонента
1	Защитный кожух направляющей шины
2	Комбинированный гаечный ключ
3	Направляющая шина
4	Пильная цепь
5	Отверстие для залива масляного бака
6	Муфта для удлинительной трубы или базового прибора
7	Смотровое окно масляного бака
8	Крюк
9	Крышка цепной звездочки
10	Крепежная гайка
11	Болт натяжения цепи

3 УКАЗАНИЯ ПО ТЕХНИКЕ БЕЗОПАСНОСТИ

3.1 Операторы

- Устройство запрещается использовать детям в возрасте до 16 лет и лицам, не озна-

комленным с руководством по эксплуатации. Соблюдайте все местные правила безопасности относительно минимального возраста оператора.

- Не работайте с устройством под воздействием алкоголя, наркотических средств или лекарственных препаратов.

3.2 Средства индивидуальной защиты

- Во избежание травм головы и конечностей, а также повреждения органов слуха необходимо носить предписанную одежду и средства защиты.
- Средства индивидуальной защиты включают:
 - Защитный шлем, защитные очки и респиратор
 - длинные брюки и прочную обувь.
 - при техобслуживании и уходе: защитные перчатки.

3.3 Безопасность на рабочем месте

- Работайте только при дневном свете или ярком искусственном освещении.
- Перед выполнением работ на опасных объектах удалите из рабочей зоны, например, ветви, осколки стекла и куски металла, камни.
- Обратите внимание на вашу устойчивость.

3.4 Безопасность людей и животных

- Используйте устройство только для тех задач, для которых оно предусмотрено. Нецелевое использование может привести к травмам и материальному ущербу.
- Не включайте устройство, если в рабочей зоне находятся люди и животные.
- Держите руки, ноги или другие части тела вдали от движущихся деталей устройства (например, пильной цепи, режущего механизма).
- Детали устройства, например крышки двигателя и режущие инструменты, могут сильно нагреваться во время эксплуатации. Не прикасайтесь к ним. После выключения дождитесь, когда они остынут.

3.5 Безопасность устройства

- Используйте устройство только при следующих условиях:
 - если оно не загрязнено;
 - если оно не повреждено;

- если все элементы управления работают.

- Держите все рукоятки оборудования чистыми и сухими.
- Не перегружайте устройство. Оно предназначено для выполнения нетяжелых работ в частном секторе. Перегрузки приводят к повреждению устройства.
- Не эксплуатируйте устройство с изношенными или поврежденными деталями. Всегда заменяйте все неисправные детали на оригинальные запасные части от производителя. Если устройство эксплуатируется с изношенными или поврежденными деталями, к производителю не могут быть заявлены гарантийные требования.

3.6 Электрическая безопасность

- Во избежание короткого замыкания и разрушения электрических компонентов:
 - берегите устройство от влаги и не используйте его во время дождя;
 - не распыляйте на устройство воду;
 - не открывайте устройство.



ПРИМЕЧАНИЕ

Соблюдайте указания по технике безопасности, содержащиеся в отдельных руководствах по эксплуатации к аккумулятору и зарядному устройству.

3.7 Указания по технике безопасности при обращении с цепной пилой

- Держите все части тела подальше от вращающейся цепи. Перед тем как включить пилу, следует убедиться в том, что цепь не контактирует с какими-либо предметами. Кратковременная невнимательность при работе с цепной пилой может привести к попаданию одежды или частей тела в движущуюся цепь.
- Правой рукой держите цепную пилу за заднюю ручку, а левой — за переднюю. Придерживайтесь именно этой схемы: в противном случае риск получения травмы увеличивается.
- Держите электроинструмент в только в изолированной ладонной части, так как пильная цепь может касаться скрытых линий. Пильные цепи, которые прикасаются к токопроводящим проводам, делают металлические части электроинструмента

токопроводящими и могут вызвать удар электрическим током оператора.

- **Надевайте защитные очки и средства защиты органов слуха. Кроме того, рекомендуется использовать средства для защиты головы, рук, ног и ступней.** Надлежащая защитная одежда снижает риск травмирования в результате попадания стружки или случайного соприкосновения с пильной цепью.
- **Не используйте цепную пилу, находясь на дереве.** При использовании инструмента на дереве существует вероятность травмирования.
- **Обязательно занимайте устойчивое положение и используйте цепную пилу только на твердой, надежной и равной поверхности.** На скользкой или нестабильной опорной поверхности (например, на лестнице) можно легко потерять равновесие или контроль над цепной пилой.
- **Помните, что напряженная ветка при отпиливании может отпружинить.** После снятия напряжения в древесных волокнах ветка может ударить оператора или выбить из его рук цепную пилу.
- **При срезании подлеска и молодых деревьев соблюдайте особую осторожность.** Тонкие ветки могут запутаться в цепи и ударить вас или вывести вас из равновесия.
- **Для переноски цепной пилы выключите ее и держите за переднюю ручку, повернув пильной цепью от тела.** Транспортировать и хранить цепную пилу следует только в защитном чехле. Будьте крайне осторожны при обращении с цепной пилой, чтобы снизить вероятность непреднамеренного соприкосновения с вращающейся цепью.
- **Соблюдайте инструкции по смазыванию, натяжению цепи и замене принадлежностей.** Неправильно натянутая или смазанная цепь может лопнуть. Также возрастает риск отдачи.
- **Следите, чтобы ручки были сухими и чистыми, без малейших следов масла или смазки.** Ручки, вымазанные маслом или смазкой, становятся скользкими, и вы можете потерять контроль над пилой.
- **Разрешается пилить только древесину. Не используйте пилу для выполнения непредусмотренных работ. Пример:**

для разрезания пластмассовых изделий, кирпичной кладки или строительных материалов (кроме деревянных). Использование цепной пилы не по назначению может привести к возникновению опасных ситуаций.

3.8 Причины отдачи и меры для ее предотвращения

Обратная отдача возникает, когда конец направляющей шины наталкивается на какой-либо предмет или когда древесина сгибается и пильная цепь зажимается в пропилах.

Контакт конца направляющей шины с каким-либо предметом в некоторых случаях может привести к обратной ответной реакции, при которой направляющая шина смещается вверх в направлении пользователя.

Защемление пильной цепи на верхней кромке направляющей шины рельса может привести к резкому смещению шины в направлении пользователя.

Любая из этих реакций может привести к потере контроля над пилой и, как следствие, к тяжелым травмам. Не следует полагаться исключительно на встроенные защитные устройства цепной пилы. Пользователь пилы должен принять ряд мер для предотвращения травм и несчастных случаев.

Обратная отдача является следствием неправильного или неграмотного пользования электроинструментом. Чтобы не допустить ее, соблюдайте следующие меры предосторожности.

- **Прочно держите цепную пилу обеими руками, сомкнув пальцы вокруг ручек.** Располагать тело и руки следует таким образом, чтобы можно было противодействовать обратной отдаче. Если все необходимые меры предосторожности были предприняты в соответствии с указаниями по технике безопасности, пользователь справиться с обратной отдачей. Ни в коем случае не отпускайте цепную пилу.
- **Избегайте неудобного положения тела и не пилите выше уровня плеч.** Это позволяет лучше контролировать пилу в неожиданных ситуациях и избегать соприкосновения конца шины с другими предметами.
- **Используйте только предписанные производителем запасные шины и пильные цепи.** В противном случае воз-

можен разрыв цепи, который приведет к обратной отдаче.

- **Соблюдайте предоставленные производителем инструкции по заточке и техобслуживанию пильной цепи.** Слишком низкий ограничитель глубины врезания повышает вероятность обратной отдачи.

3.9 Указания по технике безопасности для высотореза

3.9.1 Инструкции по эксплуатации (01)

- При обрезании веток высоторез (01/1) можно поднимать (01/2) с максимальным углом наклона 60°. При большем угле наклона пользователь оказывается в зоне падения спиленных веток. Пользователь всегда должен находиться вне этой зоны.
- Пользователь должен предусмотреть возможные пути отхода в случае падения веток. Этот путь не должен быть загроможден препятствиями, например, в виде отпиленных веток или скользких участков грунта, которые могут помешать уклониться от падающих веток.
- Всегда следует соблюдать безопасную дистанцию до находящихся поблизости людей, животных, предметов или зданий. Такая дистанция должна быть минимум в 2,5 раза больше длины отрезаемой ветки. Если соблюдение такой дистанции не представляется возможным, ветку следует отрезать по частям.
- Не следует пытаться отрезать ветку, диаметр которой превышает длины направляющей шины.
- Необходимо следить за тем, чтобы движущиеся ветки и другие предметы не попадали в пильную цепь. Если это произойдет, следует немедленно выключить высоторез.
- Вынуть аккумулятор из основного устройства и надеть защитный кожух на пильную цепь при:
 - техническом осмотре, регулировке и очистке;
 - выполнении работ с направляющей шиной и пильной цепью;
 - перерыве в использовании;
 - Транспортировка
 - размещении на хранение;
 - техническом обслуживании и ремонте;

- в случае опасности.

- Соблюдать дистанцию минимум 10 м до наземных электрических линий.

3.9.2 Вибрационная нагрузка



ПРЕДУПРЕЖДЕНИЕ!

Опасность вибрации

Фактическое значение вибрационной эмиссии при использовании устройства может отличаться от заявленно-го производителем значения. Наблюдайте следующие факторы воздействия до или во время использования:

- Используется ли устройство по назначению?
- Материал разрезан или обработан правильно?
- Находится ли устройство в хорошем рабочем состоянии?
- Правильно ли заточен или установлен режущий инструмент?
- Установлены ли кронштейны и, если требуется, дополнительные вибрационными ручки, и плотно ли они соединены с устройством?

- Эксплуатируйте устройство только с частотой вращения двигателя, необходимой для отдельной работы. Избегайте максимальной частоты вращения, чтобы снизить уровень шума и вибрации.
- Из-за неправильного использования и технического обслуживания шум и вибрация устройства могут повыситься. Это наносит вред здоровью человека. В таких случаях немедленно выключайте устройство и обратитесь за его ремонтом в авторизованный сервисный центр.
- Степень вибрационного напряжения зависит от выполняемой работы или использования устройства. Оцените и установите соответствующие перерывы в работе. В результате вибрационная нагрузка в течение всего рабочего времени будет значительно снижена.
- Длительная эксплуатация устройства подвергает оператора вибрации и может вызвать проблемы с кровообращением (симптом «белого пальца»). Чтобы уменьшить этот риск, носите перчатки и держите руки в тепле. В случае обнаружения симптома «белого пальца» немедленно обратитесь

к врачу. Эти симптомы включают в себя: онемение, потерю чувствительности, покалывание, зуд, боль, слабость, изменение цвета или состояния кожи. Обычно эти симптомы влияют на пальцы, руки или пульс. При низких температурах риск возрастает.

- Делайте во время рабочего дня длительные перерывы, чтобы отдохнуть от шума и вибраций. Планируйте свою работу таким образом, чтобы разделить эксплуатацию устройств, которые создают сильные вибрации, на несколько дней.
- Если вы чувствуете дискомфорт или дисхромиию кожи при использовании устройства в руках, немедленно прекратите работу. Установите достаточные перерывы в работе. Работа без достаточных перерывов может привести к местной вибрационной болезни.
- Минимизируйте риск воздействия вибрации. Выполняйте обслуживание прибора в соответствии с инструкциями в руководстве по эксплуатации.
- Если оборудование используется часто, обратитесь к дилеру, чтобы приобрести антивибрационные аксессуары (например, ручки).
- Избегайте работы с прибором при температуре ниже 10 °С. В плане работы определите, как можно ограничить вибрационную нагрузку.

3.9.3 Акустическая нагрузка

Некоторая акустическая нагрузка, вызванная этим устройством, неизбежна. Выполняйте шумные работы в установленные и определенные сроки. При необходимости следует учитывать указания относительно «тихих часов» и ограничивать продолжительность работы наиболее необходимым. Для обеспечения личной защиты и защиты лиц, находящиеся поблизости, необходимо носить беруши.

4 МОНТАЖ И ВВОД В ЭКСПЛУАТАЦИЮ

4.1 Установка направляющей шины и пильной цепи (02 – 06)



ОСТОРОЖНО!

Опасность травмирования пильной цепью

Режущие кромки пильной цепи очень острые, поэтому контакт с пильной цепью может стать причиной резаных ран. Перед выполнением любых видов работ с пильной цепью необходимо:

- выключить устройство и вынуть аккумулятор;
- надеть защитные перчатки.

1. Ослабьте (02/а) крепежную гайку (02/1) крышки цепной звездочки (02/2). Снимите крепежную гайку и крышку цепной звездочки.
2. Ослабьте болт натяжения цепи (03/1) с помощью отвертки на комбинированном гаечном ключе. Болт натяжения цепи крутить до тех пор, пока цапфа натяжения цепи (03/2) не окажется в конечном положении (03/а).
3. Наложить пильную цепь:
 - Режущие зубья (04/1) пильной цепи (04/2), которые должны располагаться сверху на верхушке направляющей шины, подтянуть (04/а) к верхушке направляющей шины (04/3).

Примечание: Следить за правильным направлением хода звеньев цепи!
 - Вставьте пильную цепь (04/2) в паз (04/4) направляющей шины и направьте ее полностью вокруг направляющей шины.
4. Направляющую шину с уложенной цепью наложить на корпус:
 - пильную цепь (05/1) надеть на цепную звездочку (05/2).
 - Совместите направляющую шину (05/3) так, чтобы направляющие штырь (05/4) цапфы находились в пазу (05/5) направляющей шины.
 - Совместите направляющую шину (05/3) так, чтобы направляющие цапфы (05/6) находились в одном из двух отверстий направляющей шины (05/7).

- Совместите пыльную цепь (05/1) так, чтобы она находилась в пазу направляющей шины (05/3) и на цепной звездочке (05/2).
5. Навесьте крышку цепной звездочки (06/1) и затяните (06/а) ее крепежной гайкой (06/2).
 6. Натяжение пыльной цепи ().

4.2 Регулировка натяжения пыльной цепи (07)

1. Легко ослабьте крепежную гайку шумопоглотителя.
2. Закрепите пыльную цепь с помощью комбинированного гаечного ключа:
 - Увеличить натяжение пыльной цепи: болт натяжения цепи (07/1) закрутить по часовой стрелке (07/а).
 - Уменьшить натяжение пыльной цепи: Поверните (07/б) блок натяжения цепи (07/1) против часовой стрелки.
3. Проверить натяжение цепи (см. *глава 5.2 "Проверка натяжения цепи", Стр. 248*). В случае необходимости повторить предыдущий шаг.

4.3 Заправка масла для смазки пыльной цепи (08)

Устройство не поставляется заправленной маслом для смазки цепи!

ВНИМАНИЕ!

Опасность повреждения оборудования

Использование устройства без масла для смазки цепи приводит к повреждению пыльной цепи и направляющей шины.

- Запрещается использовать устройство без масла для смазки пыльной цепи.
- Пред началом выполнения работ следует заполнить масляный бак маслом для смазки цепи и в процессе работы регулярно контролировать уровень масла.
- Перед каждым использованием следует убедиться в исправном функционировании автоматической системы смазки цепи.

Срок службы и производительность резания цепи зависят от своевременной и достаточной

смазки цепи. В процессе эксплуатации пыльная цепь автоматически смазывается маслом.

ВНИМАНИЕ!

Опасность повреждения оборудования

Использование отработанного масла для смазки цепи, которое содержит механические примеси, приводит к преждевременному износу направляющей шины и пыльной цепи. В случае использования отработанного масла гарантийные обязательства производителя теряют силу.

- Запрещается использовать отработанное масло, для смазки цепи допускается использование только биоразлагаемого масла.

ВНИМАНИЕ!

Опасность нанесения ущерба окружающей среде

Использование минерального масла для смазки цепи приводит к серьезному ущербу окружающей среде.

- Запрещается использовать минеральное масло, для смазки цепи допускается использование только биоразлагаемого масла.

Перед каждым использованием и при каждой замене аккумулятора следует проверять уровень масла и доливать масло, в случае необходимости:

1. Проверить уровень масла через смотровое окно(08/1) масляного бака. В смотровом окне всегда должно быть видно масло. Не допускается превышения минимального и максимального уровня масла.
2. Положить высоторез на прочную основу в горизонтальном положении.
3. Очистить поверхность вокруг пробки масляного бака (08/2).
4. Выкрутите пробку масляного бака (08/2).
5. Масляный бак следует заправлять биоразлагаемым маслом для смазки пыльной цепи. Проверьте уровень масла в смотровом окне (08/1) масляного бака. Масло не должно переливаться через край!
 - Для аккуратной заправки масляного бака можно использовать воронку.

- Не допускать попадание загрязнений в масляный бак.

6. Снова закрутите пробку масляного бака (08/2).

4.4 Установить плечевой ремень на базовый прибор

См. инструкцию по эксплуатации «Мультитул МТ 42 — базовый прибор».

4.5 Присоединение навесного устройства к базовому прибору

См. инструкцию по эксплуатации «Мультитул МТ 42 — базовый прибор».

5 УПРАВЛЕНИЕ



ОСТОРОЖНО!

Опасность возгорания

В процессе эксплуатации корпус редуктора нагревается.

- Не дотрагиваться до корпуса редуктора.

5.1 Включение и выключение устройства

См. инструкцию по эксплуатации «Мультитул МТ 42 — базовый прибор».

5.2 Проверка натяжения цепи

Следует регулярно проверять натяжение цепи, т. к. новые цепи тоже растягиваются.

1. Пильную цепь следует слегка оттянуть вниз и при этом проверить:
 - В холодном состоянии: цепь натянута правильно, если по центру направляющей ее можно оттянуть на 3 – 4 мм и повернуть на шине вручную. В процессе эксплуатации при нагревании пильная цепь удлиняется и провисает.
 - Ведущие звенья пильной цепи не должны выступать из канавки на нижней стороне направляющей шины, в противном случае цепь может соскочить.
2. В случае необходимости пильную цепь следует подтянуть ().

5.3 Проверка функционирования автоматической системы смазки цепи

Для того чтобы проверить исправность функционирования автоматической системы смазки цепи, следует включить высоторез, держа концом пилы в направлении картона или бумаги, расстеленных на земле.

ВНИМАНИЕ!

Опасность повреждения оборудования

Контакт с землей неизбежно приводит к затуплению режущих зубьев пильной цепи.

- Нельзя допускать контакта цепи с землей, пилу всегда следует держать на безопасном расстоянии в 20 см от земли!

1. Включить устройство.
2. Держать высоторез концом пилы в направлении картона или бумаги, расстеленных на земле.
 - Если пятно масла на картоне или бумаге увеличивается, то система смазки цепи функционирует исправно.
 - Если, несмотря на полный масляный бак, пятно масла не появляется: очистите масловыпускное отверстие масла в устройстве и паз направляющей шины.

Если это не поможет, следует обратиться в сервисную службу.

6 УКАЗАНИЯ ПО ИСПОЛЬЗОВАНИЮ УСТРОЙСТВА (09 – 13)



ПРЕДУПРЕЖДЕНИЕ!

Повышенная опасность падения

Существует повышенная опасность падения, если работа осуществляется с повышенного уровня (например, лестницы).

- Всегда работайте с устройством с земли и убедитесь в том, что вы стоите на твердой почве.
 - Соблюдайте указания по технике безопасности.
- Пользователь должен занять такое положение, чтобы срез можно было сделать по возможности под углом 90° к ветке (09/a).
 - Толстые ветки следует срезать частями, чтобы лучше контролировать зону падения отрезанных веток (10/1).
 - Нельзя срезать ветки в месте утолщения у основания. В противном случае рана в месте среза будет медленно затягиваться, в результате чего может начаться процесс гниения древесины (11).

- В процессе работы следует использовать стопорный захват (12/1), чтобы прижать (12/a) высоторез к ветке (12/2) и тем самым зафиксировать его на ветке.
- Прежде чем срезать ветку (13/b), первый надрез следует сделать (13/a) на нижней части ветки. За счет этого можно избежать задиrow на коре и долго заживающих ран. Во избежание защемления пилы надрез на нижней части ветки должен составлять не более 1/3 толщины ветки.
- Чтобы пилу не защемило, высоторез следует извлекать из распила с вращающейся пильной цепью.

7 ТЕХОБСЛУЖИВАНИЕ И УХОД



ПРЕДУПРЕЖДЕНИЕ!

Опасность порезов

Опасность порезов при контакте с острыми движущимися деталями устройства и режущим инструментом.

- Всегда выключайте устройство до технического и сервисного обслуживания и очистки. Выньте аккумулятор.
- Всегда носите защитные перчатки во время технического обслуживания, ухода и очистки.

7.1 Пильная цепь и направляющая шина

7.1.1 Замена пильной цепи и направляющей шины

Замена пильной цепи и направляющей шины

В процессе эксплуатации устройства пильная цепь и направляющая шина подвергаются большому нагрузкам и износу. При появлении признаков нарушения исправного функционирования пильной цепи и направляющей шины, следует немедленно заменить их.

7.1.2 Переворачивание направляющей шины

Во избежание одностороннего износа направляющей шины ее следует переворачивать при каждой замене цепи.

7.1.3 Заточка пильной цепи



ОСТОРОЖНО!

Опасность травмирования в результате обратной отдачи

Поврежденные или неправильно заточенные пильные цепи увеличивают опасность обратной отдачи! Обратная отдача может стать причиной травмирования.

- Пильную цепь следует регулярно чистить.
- Пильную цепь следует регулярно проверять на предмет повреждений. В случае необходимости цепь следует заменить.
- Если нет возможности самостоятельно наточить пильную цепь: следует обратиться в сервисный центр.

Пильную цепь необходимо затачивать в следующих случаях:

- если вместо опилок происходит выброс только древесной пыли;
- если в процессе обрезки ветки пила защемляется древесиной.

Для неопытных пользователей: по вопросу заточки следует обратиться к специалисту или в сервисную службу. В случае выполнения заточки своими силами, необходимо соблюдать следующие параметры. Необходимые инструменты можно приобрести в специализированных магазинах.

Тип цепи	Диаметр напильника	Угол заточки	Задний угол торцевого лезвия	Передний угол верхнего лезвия (55°)	Глубина
					
		Угол поворота инструмента	Угол наклона инструмента	Передний угол	
					
Oregon 90PX040X	5/32"	30°	0°	80°	0,025"
					
Глубина				Напильник	



ПРИМЕЧАНИЕ

При заточке не снимайте много материала!

Для заточки мы рекомендуем использовать станок для заточки цепи.



ПРИМЕЧАНИЕ

Использование устройства с изношенной или поврежденной приводной звездочкой сокращает срок службы пильной цепи. По вопросу замены звездочки следует обратиться в сервисный центр.

7.1.4 Очистка направляющей шины

1. Направляющую шину, паз направляющей шины и маслявыпускное отверстие следует регулярно прочищать.
2. Заусенцы на направляющей шине, которые оставляет пильная цепь, следует регулярно зачищать плоским напильником.

7.2 Проверка и очистка цепной звездочки

Нагрузка на приводную цепную звездочку (05/2) особенно велика. Поэтому следует регулярно:

1. проверять состояние зубьев приводной звездочки на предмет износа и повреждений;
2. очищать щеткой приводную звездочку и крепление направляющей шины.

8 ХРАНЕНИЕ

После каждого использования тщательно очищайте устройство и при необходимости устанавливайте все защитные крышки. Храните устройство в сухом, запираемом месте, недоступном для детей.

При длительном хранении более 30 дней необходимо выполнить следующие действия:

1. слить из масляного бака масло для смазки цепи.
2. снять пильную цепь и направляющую шину, очистить их и обработать антикоррозионным маслом.
3. тщательно очистить устройство, хранить в сухом помещении.

ВНИМАНИЕ!**Опасность повреждения оборудования**

Засохшее или загустевшее масло для смазки цепи при длительном хранении и приводит к повреждению элементов автоматической системы смазки.

- Перед длительным хранением следует сливать масло из устройства.

9 УСТРАНЕНИЕ НЕИСПРАВНОСТЕЙ**ОСТОРОЖНО!****Опасность травмирования**

Движущиеся детали и детали с острыми краями могут привести к травмам.

- Всегда носите защитные перчатки во время технического обслуживания, ухода и очистки!

Неисправность	Причина	Способы устранения
Направляющая шина и пильная цепь нагреваются. Появление дыма.	Пильная цепь слишком затянута.	Проверить натяжение цепи. Подтяните пильную цепь.
	Нет масла в масляном баке.	Долить масло для смазки цепи.
	Масловыпускное отверстие и (или) паз шины загрязнились.	Очистить масловыпускное отверстие и (или) паз шины.
Двигатель работает, но пильная цепь не вращается.	Пильная цепь слишком затянута.	Проверить натяжение цепи. Подтяните пильную цепь.
	Неисправность прибора	Обратитесь в сервисный центр AL-KO.

Неисправность	Причина	Способы устранения
Вместо опилок выброс древесной пыли. Высоторез защемило древесины.	Пильная цепь затупилась.	Заточить пильную цепь или обратиться в сервисный центр AL-KO.
Нетипичная вибрация прибора.	Неисправность прибора	Обратитесь в сервисный центр AL-KO.
Другие неисправности	См. инструкцию по эксплуатации «Мультитул МТ 42 — базовый прибор».	

**ПРИМЕЧАНИЕ**

В случае возникновения неисправностей, которые не указаны в данной таблице или с которыми вы не можете справиться самостоятельно, обращайтесь в нашу сервисную службу.

10 ТРАНСПОРТИРОВКА

Перед транспортировкой выполните следующие действия:

1. Выключите устройство.
2. Выньте аккумулятор из базового прибора.
3. Разделите основное устройство, удлинительную трубу (при наличии) и навесные устройства.

**ПРИМЕЧАНИЕ**

Номинальная мощность аккумулятора составляет более 100 Вт·ч! Поэтому соблюдайте следующие правила транспортировки!

Литий-ионный аккумулятор подлежит закону про перевозку опасных грузов, но может быть транспортирован в упрощенных условиях:

- Частные пользователи могут перевозить аккумуляторы автотранспортом без каких-либо дополнительных требований, при условии их перевозки в заводской упаковке и для личных целей.
- Коммерческие пользователи, которые выполняют перевозки в связи со своей основной деятельностью (например, поставка на строительные площадки или места

погрузки и из них), могут также воспользоваться данным упрощением.

В обоих вышеуказанных случаях принудительные меры должны быть приняты, чтобы предотвратить утечку содержимого. В других случаях правила об опасных грузах должны строго соблюдаться! Несоблюдение грозит отправителю и, возможно, перевозчику суровым наказанием.

Прочие указания о транспортировке и отправке

- Транспортировка и пересылка литий-ионных аккумуляторов разрешается только при условии отсутствия повреждений!
- Для транспортировки аккумуляторов разрешается использовать только оригинальные коробки или подходящую тару для опасных грузов (требование не распространяется на аккумуляторы номинальной мощностью менее 100 Вт⋅ч).
- Открытые контакты аккумуляторов подлежат заклеиванию во избежание короткого замыкания.
- Внутри упаковки аккумуляторы должны быть защищены от смещения, в противном случае возможно их повреждение.
- При транспортировке или пересылке проверяйте правильность маркировки и документации (курьерской или экспедиторской служб).
- Предварительно выясните, возможна ли перевозка выбранным поставщиком услуг и оформите заказ.

При подготовке к пересылке рекомендуем обратиться к специалисту по опасным грузам. Также примите во внимание возможные дополнительные национальные правила.

11 УТИЛИЗАЦИЯ

Указания по закону об электрическом и электронном оборудовании



- Электрическое и электронное оборудование не относится к бытовому мусору. Его необходимо собирать и утилизировать отдельно!
- Использованные батарейки или аккумуляторы следует вынимать из старого устройства перед сдачей! Их утилизация регулируется законом о батареях.
- Владельцы или пользователи электрического и электронного оборудования обязаны вернуть устройство после использования согласно закону.
- Конечный пользователь несет ответственность за удаление своих личных данных с использованного оборудования, которое подлежит утилизации!


Символ перечеркнутого мусорного контейнера означает, что электрическое и электронное оборудование нельзя утилизировать вместе с бытовыми отходами.

Электрическое и электронное оборудование можно бесплатно сдать в следующих местах:

- Государственная служба по утилизации или пункт сбора (например, муниципальные склады)
- Магазины электрооборудования (стационарные и интернет-магазины), при условии, что продавцы обязаны принимать оборудование или предлагать возврат на добровольной основе.

Эти заявления действительны только для устройств, установленных и проданных в странах Европейского Союза, в соответствии с Директивой ЕС 2012/19/ЕС. В странах за пределами Европейского Союза могут действовать другие правила, касающиеся утилизации электрических и электронных устройств.

Указания согласно закону о батарейках

- 
 ■ Использованные батарейки и аккумуляторы не относятся к бытовому мусору. Его необходимо собирать и утилизировать отдельно!
- Чтобы безопасно вынуть батарейки или аккумуляторы из электрического устройства, а также получить информацию о их типе или химической системе, см. дополнительную информацию в руководстве по эксплуатации или установке.
- Владельцы или пользователи батареек или аккумуляторов обязуются вернуть устройство после использования согласно закону. Возврат ограничивается допустимым количеством приобретенных или утилизированных товаров для домашнего хозяйства.

Использованные батареи могут содержать вредные вещества или тяжелые металлы, которые могут нанести вред окружающей среде и ущерб здоровью. Повторная переработка использованных батареек и использование ресурсов, содержащихся в них, способствует защите этих двух важных активов.

Символ перечеркнутого мусорного контейнера означает, что батарейки и аккумуляторы нельзя утилизировать вместе с бытовыми отходами.

Кроме того, под символом мусорного контейнера нанесены символы Hg, Cd или Pb. Это выглядит следующим образом:

- Hg: батарея содержит более 0,0005 % ртути
- Cd: батарея содержит более 0,002 % кадмия
- Pb: батарея содержит более 0,004 % свинца

Аккумуляторы и батарейки можно бесплатно сдать в следующих местах:

- Государственная служба по утилизации или пункт сбора (например, муниципальные склады)
- Магазины батареек и аккумуляторов
- Пункты приема общей системы возврата использованных батареек устройств
- Пункты приема изготовителя (если он не является членом объединенной системы возврата)

Эти заявления действительны только для аккумуляторов и батарей, которые продаются в странах Европейского Союза и соответствуют Директиве 2006/66/ЕС. В странах за пределами Европейского Союза могут действовать другие правила, касающиеся утилизации батарей и аккумуляторов.

12 СЕРВИСНОЕ ОБСЛУЖИВАНИЕ

Если у вас есть вопросы относительно гарантии, ремонта или запасных частей, обратитесь в ближайший сервисный центр AL-KO. Адрес можно найти в Интернете по следующему адресу:

www.al-ko.com/service-contacts

13 ГАРАНТИЯ

Мы устраняем возможные дефекты материалов или производства в течение срока давности, установленного законом в отношении рекламаций по качеству, путем ремонта или замены изделия. Срок давности определяется законодательством страны, в которой было приобретено устройство.

Наше гарантийное обязательство действительно только при:

- Соблюдайте данное руководство по эксплуатации
- надлежащем обращении;
- использовании оригинальных запасных частей.
- самостоятельных попытках ремонта;
- самостоятельных технических изменениях;
- использовании не по назначению.

Гарантия не распространяется на:

- повреждения лакокрасочного покрытия, вызванные нормальным износом;
- изнашивающиеся части, обозначенные в ведомости запасных частей рамкой [xxxxxx (x)].

Гарантийный срок начинается после покупки первым конечным пользователем. Определяющим фактором служит дата на документе, подтверждающем покупку. Обращайтесь с настоящим сертификатом и документом, подтверждающим покупку, к своему дилеру или в ближайший авторизованный сервисный центр. Настоящий сертификат не касается гарантируемых законом прав на претензии покупателя к продавцу.

14 ПЕРЕВОД ОРИГИНАЛЬНОЙ ДЕКЛАРАЦИИ СООТВЕТСТВИЯ СТАНДАРТАМ ЕС

См. инструкцию по эксплуатации «Мультитул МТ 42 — базовый прибор».



ПЕРЕКЛАД ОРИГІНАЛУ ПОСІБНИКА З ЕКСПЛУАТАЦІЇ

Зміст

1	Інформація про посібник із експлуатації.....	255	4.5	Прикріплення навісного пристрою до базового агрегату.....	263
1.1	Умовні позначення та сигнальні слова.....	256	5	Експлуатація.....	263
2	Опис пристрою.....	256	5.1	Увімкнення та вимкнення пристрою.....	263
2.1	Використання за призначенням (01).....	256	5.2	Перевірка натягу ланцюга.....	263
2.2	Приклади неправильного використання.....	256	5.3	Перевірка системи змащення ланцюга.....	263
2.3	Залишкові небезпеки.....	256	6	Вказівки щодо використання (09 - 13).....	263
2.4	Умовні позначення на висоторізній насадці.....	256	7	Технічне обслуговування та догляд.....	264
2.5	Запобіжні та захисні елементи.....	257	7.1	Пиляльний ланцюг і направляюча шина.....	264
2.6	Огляд виробу.....	257	7.1.1	Заміна пиляльного ланцюга та направляючої шини.....	264
3	Правила техніки безпеки.....	257	7.1.2	Перевертання направляючої шини.....	264
3.1	Оператори.....	257	7.1.3	Заточення пиляльного ланцюга.....	264
3.2	Засоби індивідуального захисту.....	258	7.1.4	Очищення напрямної шини.....	265
3.3	Безпека на робочому місці.....	258	7.2	Перевірка та очищення ланцюгової зірочки.....	265
3.4	Безпека людей та тварин.....	258	8	Зберігання.....	265
3.5	Безпека пристрою.....	258	9	Усунення несправностей.....	265
3.6	Електрична безпека.....	258	10	Транспортування.....	266
3.7	Правила техніки безпеки під час роботи з ланцюговими пилами.....	258	11	Утилізація.....	267
3.8	Причини зворотної віддачі та застереження для оператора.....	259	12	Сервісне обслуговування.....	267
3.9	Вказівки з техніки безпеки для висоторіза.....	260	13	Гарантія.....	268
3.9.1	Інструкції з експлуатації (01).....	260	14	Декларація про відповідність стандартам ЄС.....	268
3.9.2	Вібраційне навантаження.....	260			
3.9.3	Акустичне навантаження.....	261	1	ІНФОРМАЦІЯ ПРО ПОСІБНИК ІЗ ЕКСПЛУАТАЦІЇ	
4	Монтаж і введення в експлуатацію.....	261	■	Німецька версія містить оригінальний посібник із експлуатації. Всі інші мовні версії — це переклади оригінального посібника з експлуатації.	
4.1	Установка направляючої шини та пиляльного ланцюга (02 - 06).....	261	■	Обов'язково прочитайте цей посібник із експлуатації перед введенням в експлуатацію. Це є необхідною умовою безпечної та безвідмовної роботи.	
4.2	Регулювання натягу пиляльного ланцюга (07).....	261			
4.3	Заливання ланцюгового мастила (08).....	262			
4.4	Встановлення ременя для перенесення на базовому агрегаті.....	263			

- Завжди тримайте цей посібник із експлуатації під рукою, щоб прочитати його, якщо вам знадобиться інформація про пристрій.
- Передавайте пристрій іншим особам тільки разом з цим посібником із експлуатації.
- Прочитайте та дотримуйтеся вказівок з техніки безпеки та попереджень, що містяться в цьому посібнику з експлуатації.

1.1 Умовні позначення та сигнальні слова



НЕБЕЗПЕКА!

Вказує на небезпечну ситуацію, яка, якщо її не уникнути, призводить до смерті або серйозних травм.



ПОПЕРЕДЖЕННЯ!

Вказує на потенційно небезпечну ситуацію, яка, якщо її не уникнути, може призвести до смерті або серйозних травм.



ОБЕРЕЖНО!

Вказує на потенційно небезпечну ситуацію, яка, якщо її не уникнути, може призвести травмування легкої та середньої тяжкості.

УВАГА!

Вказує на ситуацію, яка, якщо її не уникнути, може призвести до майнового збитку.



ПРИМІТКА

Спеціальні вказівки для кращого розуміння та полегшення роботи.

2 ОПИС ПРИСТРОЮ

За допомогою ланцюгового висоторіза можна комфортно і безпечно безпосередньо з землі обрізати гілки та сучки на деревах та великих чагарниках. Для виконання складних і небезпечних робіт із обрізання дерев не доведеться використовувати драбину або вилазити на дерево.

2.1 Використання за призначенням (01)

Висоторізну насадку CSA 4220 можна використовувати тільки в поєднанні з базовим агрегатом МТ 42. Увесь пристрій призначений для обрізки прямо з землі гілок і сучків на стійких деревах і великих чагарниках. Під час роботи з висоторізом користувач обов'язково по-

винен зайняти стійке положення та міцно стояти на землі (01).

Для змащення пиляльного ланцюга дозволяється використовувати тільки біорозкладне масло.

Базовий агрегат, а також навісні пристрої призначені виключно для використання в приватному секторі. Будь-яке інше використання або несанкціоновані зміни та доповнення вважаються використанням не за призначенням і призводять до анулювання гарантії, а також втрати відповідності (знак СЕ) і відмови від будь-якої відповідальності за шкоду, завдану користувачеві або третій стороні виробника.

2.2 Приклади неправильного використання

- Не обрізати гілки, які розташовані прямо або під гострим кутом над користувачем або іншими особами.
- Не можна використовувати пристрій, стоячи на драбині.
- Дозволяється використовувати лише одну телескопічну трубу, навіть якщо в наявності є декілька телескопічних труб.
- Не використовувати старе або мінеральне масло.







2.3 Залишкові небезпеки

Навіть за умови використання пристрою за призначенням залишаються ризики, які неможливо повністю виключити. Залежно від типу пристрою, його конструкції та умов застосування неможливо виключити наступні потенційні небезпеки:

- контакт зі стружкою, що відлітає, та масляним туманом;
- вдихання пилових частинок оброблюваного матеріалу та масляного туману;
- травмування обертовими елементами пиляльного ланцюга;
- різані рани в наслідок контакту з пиляльним ланцюгом.

2.4 Умовні позначення на висоторізній насадці

Умовне позначення	Значення
	Будьте особливо обережні під час користування пристроєм.

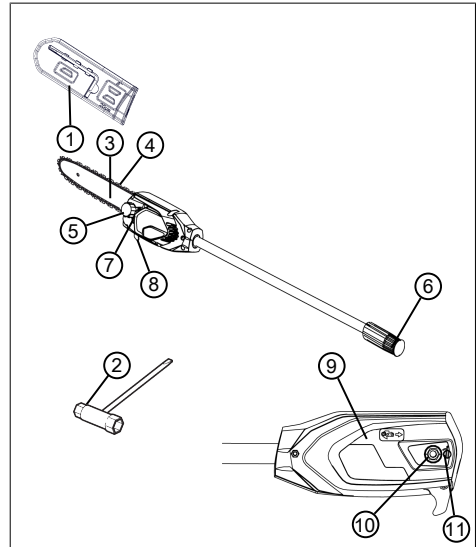
Умовне позначення	Значення
	Мінімальна відстань до ліній електропередач і струмопровідних ліній — 10 м!
	Перед введення в експлуатацію прочитайте посібник з експлуатації!
	Носіть захисні окуляри, навушники та шолом!
	Носіть безпечне взуття!
	Надягайте захисні рукавиці!
	Берегти від дощу та вологи!

2.5 Запобіжні та захисні елементи

Захисна кришка на напрямній шині

Щоб уникнути травмування людей та пошкодження предметів перед транспортуванням на направляючу шину та ланцюг завжди слід одягати захисний кожух.

2.6 Огляд виробу



Номер	компонента
1	Захисна кришка на напрямній шині
2	Комбінований гайковий ключ
3	Напрямна шина
4	Пиляльний ланцюг
5	Наливний отвір масляного бака
6	Муфта для подовжувальної труби або базового агрегату
7	Оглядове вікно масляного бака
8	Гак
9	Кришка ланцюгової зірочки
10	Кріпильна гайка
11	Натяжний гвинт ланцюга

3 ПРАВИЛА ТЕХНІКИ БЕЗПЕКИ

3.1 Оператори

- Особам, які не досягли 16-річного віку або не ознайомлені з посібником з експлуатації, заборонено використовувати пристрій. Дотримуйтеся всіх місцевих норм безпеки щодо мінімального віку оператора.

- Не використовуйте прилад, перебуваючи під впливом алкоголю, наркотичних речовин або медикаментів.

3.2 Засоби індивідуального захисту

- Щоб уникнути травм голови і кінцівок, а також пошкодження органів слуху, необхідно носити відповідний одяг і засоби захисту.
- До засобів індивідуального захисту належать:
 - Захисний шолом, захисні окуляри та респіратор
 - довгі штани та міцне взуття.
 - Під час технічного обслуговування та догляду: захисні рукавиці.

3.3 Безпека на робочому місці

- Працюйте тільки за денного світла або яскравого штучного освітлення.
- Перед виконанням робіт на небезпечних об'єктах видаліть із робочої зони, наприклад, гілки, уламки скла та шматки металу, каміння.
- Зверніть увагу на вашу стійкість.

3.4 Безпека людей та тварин

- Використовуйте пристрій лише для тих завдань, для яких він передбачений. Нецільове використання може призвести до травм і матеріальних збитків.
- Не вмикайте пристрій, якщо в робочій зоні перебувають люди та тварини.
- Тримайте руки, ноги або інші частини тіла якомога далі від рухомих деталей пристрою (наприклад, пиляльного ланцюга, ріжучого механізму).
- Складові пристрою, наприклад кришки двигуна та ріжучий інструмент, можуть сильно нагріватися під час експлуатації. Не торкайтеся до них. Після вимкнення дочекайтеся, коли вони охолонуть.

3.5 Безпека пристрою

- Використовуйте пристрій тільки за таких умов:
 - якщо він не забруднений;
 - якщо він не пошкоджений;
 - якщо всі елементи керування працюють справно.
- Усі ручки пристрою мають бути сухими й чистими.

- Не перевантажуйте прилад. Він призначений для виконання легких робіт у приватному секторі. Перевантаження призводить до порушень нормальної роботи.
- Не використовуйте пристрій зі зношеними або пошкодженими деталями. Завжди замінюйте всі несправні деталі на оригінальні запасні частини від виробника. Якщо пристрій експлуатується зі зношеними або пошкодженими деталями, до виробника не можуть бути заявлені гарантійні вимоги.

3.6 Електрична безпека

- Щоб уникнути короткого замикання та руйнування електричних компонентів:
 - бережіть пристрій від вологи та не використовуйте його під час дощу;
 - Уникайте потрапляння бризок води на пристрій.
 - не відкривайте пристрій.



ПРИМІТКА

Дотримуватись окремих правил техніки безпеки при використанні акумулятора ВAs та зарядного пристрою.

3.7 Правила техніки безпеки під час роботи з ланцюговими пилами

- Не наближайтеся до пиляльного ланцюга, коли пила працює. Перед запуском пили переконайтеся в тому, що пиляльний ланцюг ні з чим не зіштовхується. Незначна неуважність під час роботи з ланцюговою пилою може призвести до того, що одяг або частини тіла застрягнуть в пиляльному ланцюзі.
- Права рука має завжди лежати на задній ручці ланцюгової пили, а ліва рука — на передній. Заборонено міняти руки місцями, утримуючи ланцюгову пилу, оскільки це підвищує ризик нещасного випадку.
- Тримайте електроприлад тільки в ізольованій долонній частині, оскільки пиляльний ланцюг може торкатися прихованих ліній. Пиляльні ланцюги, які торкаються струмопровідних дротів, роблять металеві частини електроприладу струмопровідними і можуть викликати удар електричним струмом оператора.
- Надягайте захисні окуляри та навушники. Рекомендується користуватися й іншими засобами для захисту голови, рук

і ніг. Захисний одяг знижує ризик травм, викликаних трісками, що летять, і випадковим зіткненням з пиляльним ланцюгом.

- **Заборонено використовувати ланцюгову пилу, сидячи на дереві.** Використання в такому положенні може призвести до травм.
- **Нога завжди має мати надійну точку опори, ланцюгову пилу можна вмикати, лише стоячи на міцній, безпечній і рівній поверхні.** Робота на слизькій або хиткій поверхні, наприклад, на сходах, може призвести до втрати рівноваги або контролю над ланцюговою пилою.
- **Під час зрізання натягнутої гілки необхідно враховувати ризик зворотної віддачі.** Коли натяг деревних волокон знижується, спилена гілка під ефектом віддачі може вдарити оператора та (або) відкинути ланцюгову пилу з подальшою втратою контролю.
- **Будьте обережними під час зрізання чагарників і молодих пагонів.** Тонкі матеріали можуть потрапити в пиляльний ланцюг і вдарити вас та (або) вибити вас з рівноваги.
- **Під час переміщення тримайте вимкнену ланцюгову пилу за передню ручку, тримаючи пиляльний ланцюг якомога далі від тіла.** Під час перенесення або зберігання ланцюгової пили завжди використовуйте чохла для шини. Правильна експлуатація ланцюгової пили знизить ризик випадкового зіткнення з пиляльним ланцюгом, що рухається.
- **Дотримуйтеся вказівок щодо змащування, натягу ланцюга та запасних деталей.** Ненатягнутий або незмащений ланцюг може порватися або збільшити ризик зворотної віддачі.
- **Підтримуйте ручки сухими та чистими, без слідів мастила або жиру.** Ручка, забруднена жиром або мастилом, стає слизькою, що може призвести до втрати контролю.
- **Використовуйте пилку виключно для різання дерева.** Не використовуйте ланцюгову пилу для інших потреб. Приклад: не використовуйте ланцюгову пилу для різання пластмаси, будівельних та інших недеревних матеріалів. Застосування ланцюгової пили для інших операцій може бути небезпечним.

3.8 Причини зворотної віддачі та застереження для оператора

Віддача може виникнути, якщо ніс шини стикається з перешкодою, або якщо дерево складається, замикаючи ріжучу площину ланцюга.

Зіткнення носу шини з перешкодою може в деяких випадках викликати зворотню віддачу, коли шина відкидається вгору і назад, в напрямку оператора.

Затискання пиляльного ланцюга у верхній частині шини може викликати швидкий відскок пиляльного ланцюга до оператора.

Ці явища можуть призвести до втрати контролю над електропилою та до тяжких травм. Не можна сподіватися тільки на запобіжні пристрої електропили. Користувач електропили має вжити заходів для запобігання нещасних випадків і травм під час роботи.

Зворотня віддача є результатом неправильного користування інструментом та / або неправильних процедур або умов роботи. Її можна уникнути, вживши таких запобіжних заходів:

- **Під час різання тримайте пилу міцно обома руками, охоплюючи обидві рукоятки електропили великим пальцем і іншими пальцями руки. Розташуйте своє тіло і руки таким чином, щоб зберігати контроль над пилкою в разі зворотної віддачі.** Оператор може протидіяти силі зворотної віддачі за умови, що були вжиті належні заходи безпеки. Не допускайте безконтрольного переміщення електропили.
- **Не протягуйте руки занадто далеко і не різте вище рівня свого плеча.** Це дозволить уникнути випадкових зіткнень пили з кінцівками і допоможе краще контролювати електропилку в непередбачених обставинах.
- **Під час заміни використовуйте тільки шини та ріжучі ланцюги, зазначені виробником.** Використання невідповідних шин і ріжучих ланцюгів може призвести до розриву ланцюга і / або до виникнення зворотної віддачі.
- **Дотримуйтеся інструкцій виробника із заточування та техобслуговування електропили.** Зниження глибини пропилю може призвести до почастішання зворотної віддачі.

3.9 Вказівки з техніки безпеки для висоторіза

3.9.1 Інструкції з експлуатації (01)

- При обрізанні гілок висоторіз (01/1) можна підняти (01/2) з максимальним кутом нахилу 60°. При більшому куті нахилу користувач опиняється в зоні падіння спіялих гілок. Користувач завжди повинен знаходитися поза цією зоною.
- Користувач повинен передбачити можливі шляхи відходу в разі падіння гілок. Цей шлях не повинен бути захищений перешкодами, наприклад, у вигляді відпиляних гілок або слизких ділянок ґрунту, які можуть перешкодити ухилитися від падаючих гілок.
- Завжди слід триматися на безпечній відстані від людей, тварин, предметів або будівель, що знаходяться поблизу. Така відстань повинна бути мінімум в 2,5 рази більша за довжину гілки, що має бути відрізнена. Якщо дотримання такої дистанції неможливе, гілку слід відрізати по частинах.
- Не слід намагатися відрізати гілку, діаметр якої перевищує довжину направляючої шини.
- Необхідно стежити за тим, щоб рухомі гілки та інші предмети не потрапляли до пилляльного ланцюга. Якщо це станеться, слід негайно вимкнути висоторіз.
- Вийняти акумулятор з основного блоку та надіти захисний кожух на пилляльний ланцюг під час:
 - технічного огляду, регулювання та очищення;
 - виконанні робіт з направляючою шиною та ланцюгом;
 - перерви у використанні;
 - транспортування
 - розміщення на зберігання;
 - технічного обслуговування та ремонту;
 - в разі небезпеки.
- Дотримуватися небезпечної відстані мінімум 10 м до наземних електричних ліній.

3.9.2 Вібраційне навантаження



ПОПЕРЕДЖЕННЯ!

Небезпека вібрації

Фактичне значення вібраційної емісії під час використання пристрою може відрізнятись від заявленого виробником значення. Спостерігайте за наведеними нижче факторами впливу до або під час використання:

- Чи використовується пристрій за призначенням?
 - Чи матеріал розрізаний або оброблений правильно?
 - Чи пристрій перебуває в робочому стані?
 - Чи правильно загострений або встановлений різальний інструмент?
 - Чи встановлені кронштейни і, якщо потрібно, додаткові вібраційні ручки, і чи щільно вони з'єднані з пристроєм?
- Експлуатуйте пристрій тільки з частотою обертання двигуна, необхідно для виконання окремої роботи. Уникайте максимальної частоти обертання, щоб знизити рівень шуму і вібрації.
 - Через неправильну експлуатацію та технічне обслуговування шум і вібрація пристрою можуть підвищитися. Це завдає шкоди здоров'ю людини. У таких випадках негайно вимкніть пристрій і зверніться за його ремонтом в авторизований сервісний центр.
 - Ступінь вібраційного навантаження залежить від виконуваної роботи або використання пристрою. Оцініть і встановіть відповідні перерви в роботі. В результаті вібраційне навантаження протягом всього робочого часу буде значно знижено.
 - Тривала експлуатація пристрою наражає оператора на вібрації і може викликати проблеми з кровообігом (симптом «білого пальця»). Щоб зменшити цей ризик, носіть рукавиці та тримайте руки в теплі. У разі виявлення симптому «білого пальця» негайно зверніться до лікаря. До цих симптомів належать: оніміння, втрата чутливості, поколювання, свербіж, біль, слабкість, зміна кольору або стану шкіри. Зазвичай ці симптоми впливають на пальці, руки або

пульс. За низьких температур ризик зростає.

- Робіть під час робочого дня тривалі перерви, щоб відпочити від шуму і вібрацій. Плануйте свою роботу так, щоб розділити експлуатацію пристроїв, які створюють сильні вібрації, на кілька днів.
- Якщо ви відчуваєте дискомфорт або якщо виникає дисхромія шкіри під час використання пристрою в руках, негайно припиніть роботу. Встановіть достатні перерви в роботі. Робота без достатніх перерв може призвести до місцевої вібраційної хвороби.
- Мінімізуйте ризик впливу вібрації. Виконуйте обслуговування пристрою відповідно до інструкцій в посібнику з експлуатації.
- Якщо обладнання використовується часто, зверніться до дилера, щоб придбати антивібраційні аксесуари (наприклад, ручки).
- Уникайте роботи з пристроєм за температури нижче 10 °С. У плані роботи визначте, як можна обмежити вібраційне навантаження.

3.9.3 Акустичне навантаження

Деякого акустичного навантаження, спричиненого цим пристроєм, не можна уникнути. Виконуйте шумні роботи у встановлені і визначені терміни. За потреби слід враховувати вказівки щодо «тихих годин» і обмежувати тривалість роботи найбільш необхідною. Для забезпечення особистого захисту та захисту осіб, які перебувають поблизу, необхідно носити навушки.

4 МОНТАЖ І ВВЕДЕННЯ В ЕКСПЛУАТАЦІЮ

4.1 Установка направляючої шини та пиляльного ланцюга (02 - 06)



ОБЕРЕЖНО!

Небезпека травмування пиляльним ланцюгом

Різучі кромки пиляльного ланцюга дуже гострі, тому контакт з ланцюгом може стати причиною різаних ран. Перед виконанням будь-яких видів робіт з ланцюгом необхідно:

- вимкнути пристрій та вийняти акумулятор;
- надіти захисні рукавички.

1. Відкрутіть (02/а) кріпильну гайку (02/1) кришки ланцюгової зірочки (02/2). Відкрутіть кріпильну гайку, зніміть кришку ланцюгової зірочки.
 2. За допомогою викрутки на комбінованому гайковому ключі відкрутіть болт натягу ланцюга (03/1). Болт натягу ланцюга крутити до тих пір, поки цапфа натягу ланцюга (03/2) не опиниться в кінцевому положенні (03/а).
 3. Накласти пиляльний ланцюг:
 - Зубці (04/1) пиляльного ланцюга (04/2), які повинні розташовуватися зверху на верхівці направляючої шини, підтягнути (04/а) до верхівки направляючої шини (04/3).

Примітка: Стежити за правильним напрямком ходу ланок!
 - Пиляльний ланцюг (04/2) укладіть у ланцюговий паз (04/4) направляючої шини та перевірте ланцюг так, щоб весь ланцюг лежав на шині.
 4. Направляючу шину з укладеною ланцюгом накласти на корпус:
 - пиляльний ланцюг (05/1) надіти на ланцюгову зірочку (05/2).
 - Направляючу шину (05/3) розмістіть так, щоб напрямні цапфи (05/4) потрапили до прорізу (05/5) направляючої шини.
 - Направляючу шину (05/3) розмістіть так, щоб цапфа натягу ланцюга (05/6) потрапила в обидва отвори натягу ланцюга (05/7).
 - Пиляльний ланцюг (05/1) розмістіть так, щоб він перебував у пазу направляючої шини (05/3) та був надітим на ланцюгову зірочку (05/2).
 5. Встановіть кришку ланцюгової зірочки (06/1) та зафіксуйте (06/а) кріпильною гайкою (06/2).
 6. Натяг пиляльного ланцюга ().
- ### 4.2 Регулювання натягу пиляльного ланцюга (07)
1. Легко звільніть кріпильну гайку кришки.
 2. Для регулювання натягу ланцюга використовуйте викрутку на комбінованому гайковому ключі:
 - Збільшити натяг пиляльного ланцюга: болт натягу ланцюга (07/1) закрутити за годинниковою стрілкою (07/а).

- Зменшити натяг пиляльного ланцюга: Закрутіть (07/b) болт натягу ланцюга (07/1) проти годинникової стрілки.
3. Перевірити натяг ланцюга (див. розділ 5.2 "Перевірка натягу ланцюга", сторінка 263). У разі необхідності повторити попередній крок.

4.3 Заливання ланцюгового мастила (08) Пристрій поставляється без масла для змащення ланцюга!

УВАГА!

Небезпека пошкодження обладнання

Використання пристрою без масла для змащення ланцюга призводить до пошкодження пиляльного ланцюга та напрямної шини.

- Забороняється використовувати пристрій без масла для змащення пиляльного ланцюга.
- Перед початком виконання робіт слід заповнити масляний бак маслом для змащення ланцюга та під час роботи регулярно контролювати рівень масла.
- Перед кожним використанням слід переконатися в справному функціонуванні автоматичної системи змащення ланцюга.

Термін служби та продуктивність різання ланцюга залежать від своєчасного та достатнього змащення ланцюга. В процесі експлуатації пиляльний ланцюг автоматично змащується маслом.

УВАГА!

Небезпека пошкодження обладнання

Використання відпрацьованого масла для змащення ланцюга, яке містить механічні домішки, призводить до передчасного зносу направляючої шини та ланцюга. У разі використання відпрацьованого масла гарантійні зобов'язання виробника втрачають силу.

- Забороняється використовувати відпрацьоване масло, для змащення ланцюга дозволяється використання тільки біорозкладного масла.

УВАГА!

Небезпека заподіяння шкоди навколишньому середовищу

Використання мінерального масла для змащення ланцюга заподіює серйозну шкоду навколишньому середовищу.

- Забороняється використовувати мінеральне масло, для змащення ланцюга дозволяється використання тільки біорозкладного масла.

Перед кожним використанням і при кожній заміні акумулятора слід перевіряти рівень масла та доливати масло, в разі необхідності:

1. Перевірити рівень масла через оглядове вікно (08/1) масляного бака. В оглядовому вікні завжди має бути видно масло. Мінімальний і максимальний рівень мастила не повинні бути перевищені.
2. Покласти висоторіз на міцну основу в горизонтальному положенні.
3. Очистити поверхню навколо пробки масляного бака (08/2).
4. Відкрутіть пробку масляного бака (08/2).
5. Масляний бак слід заправляти біорозкладним маслом для змащення пиляльного ланцюга. В процесі заправки контролювати рівень масла через оглядове вікно (08/1). Масло не повинно переливатися через край!
 - Для акуратної заправки масляного бака можна використовувати лійку.

- Не допускати потрапляння забруднень в масляний бак.
6. Знову закрутить пробку масляного бака (08/2).

4.4 Встановлення ремня для перенесення на базовому агрегаті

Див. посібник із експлуатації «Мультитул МТ 42 — базовий агрегат».

4.5 Прикріплення навісного пристрою до базового агрегату

Див. посібник із експлуатації «Мультитул МТ 42 — базовий агрегат».

5 ЕКСПЛУАТАЦІЯ



ОБЕРЕЖНО!

Небезпека загоряння

Під час експлуатації корпус редуктора нагрівається.

- Не торкатися до корпусу редуктора.

5.1 Увімкнення та вимкнення пристрою

Див. посібник із експлуатації «Мультитул МТ 42 — базовий агрегат».

5.2 Перевірка натягу ланцюга

Слід регулярно перевіряти натяг ланцюга, тому що нові ланцюги теж розтягуються.

1. Пиляльний ланцюг слід злегка відтягнути вниз і при цьому перевірити:
 - У холодному стані: ланцюг натягнуто правильно, якщо по центру направляючої шини його можна відтягнути на 3–4 мм і повернути на шині вручну. В процесі експлуатації при нагріванні пиляльний ланцюг подовжується та провисає.
 - Головні ланки пиляльного ланцюга не повинні виступати з канавки на нижній стороні напрямної шини, в іншому випадку ланцюг може зіскочити.
2. У разі необхідності пиляльний ланцюг слід підтягнути ().

5.3 Перевірка системи змащення ланцюга

Для того щоб перевірити справність функціонування автоматичної системи змащення ланцюга, слід включити висоторіз та тримати кінцем пили в напрямку картону або паперу, розстелених на землі.

УВАГА!

Небезпека пошкодження обладнання

Контакт із землею неминуче призводить до затуплення ріжучих зубців.

- Не можна допускати контакту ланцюга із землею, пилу завжди слід тримати на безпечній відстані в 20 см від землі!

1. Увімкніть пристрій.
2. Тримати висоторіз кінцем пили в напрямку картону або паперу, розстелених на землі.
 - Якщо пляма масла на картоні або папері збільшується, то система змащення ланцюга функціонує справно.
 - Якщо, незважаючи на повний масляний бак, пляма масла не з'являється: слід прочистити масловипускний отвір і паз направляючої шини.

Якщо це не допоможе, слід звернутися до сервісної служби.

6 ВКАЗІВКИ ЩОДО ВИКОРИСТАННЯ (09 - 13)



ПОПЕРЕДЖЕННЯ!

Підвищена небезпека падіння

Існує підвищена небезпека падіння, якщо роботу виконують з підвищеного рівня (наприклад, сходи).

- Завжди працюйте з пристроєм із землі і переконайтеся в тому, що ви стоїте на твердому ґрунті.
 - Дотримуйтеся правил техніки безпеки.
- Користувач повинен зайняти таке положення, щоб зріз можна було зробити по можливості під кутом 90° до гілки (09/a).
 - Товсті гілки слід зрізати частинами, щоб краще контролювати зону падіння відрізанних гілок (10/1).
 - Не можна зрізати гілки в місці потовщення біля основи. В іншому випадку рана в місці зрізу буде повільно затягуватися, в результаті чого може початися процес гниття деревини (11).
 - Під час роботи слід використовувати стопорний захват (12/1), щоб притиснути (12/a) висоторіз до гілки (12/2) та таким чином зафіксувати його на гілці.

- Перш ніж зрізати гілку (13/b), перший надріз слід зробити (13/a) на нижній частині гілки. За рахунок цього можна уникнути задири в корі та ран, що довго загоюються. Щоб уникнути затиснення пили надріз на нижній частині гілки повинен становити не більше 1/3 товщини гілки.
- Щоб пилу не затиснуло, висоторіз слід витягати з розпилу з ланцюгом, який ще обертається.

7 ТЕХНІЧНЕ ОБСЛУГОВУВАННЯ ТА ДОГЛЯД



ПОПЕРЕДЖЕННЯ!

Небезпека порізів!

Небезпека отримання різаних ран під час контакту з гострими рухомими деталями пристрою і ріжучим інструментом.

- Завжди вимикайте пристрій перед технічним і сервісним обслуговуванням і очищенням. Вийміть акумулятор.
- Завжди носіть захисні рукавички під час технічного обслуговування, догляду та очищення.

7.1 Пиляльний ланцюг і направляюча шина

7.1.1 Заміна пиляльного ланцюга та направляючої шини

Заміна пиляльного ланцюга та направляючої шини

Під час експлуатації пристрою пиляльний ланцюг і направляюча шина піддаються великим навантаженням і зносу. В разі появи ознак порушення справного функціонування пиляльно-

го ланцюга та направляючої шини, слід негайно замінити їх.

7.1.2 Перевертання направляючої шини

Щоб уникнути одностороннього зносу направляючої шини її слід перевертати при кожній заміні ланцюга.

7.1.3 Заточення пиляльного ланцюга



ОБЕРЕЖНО!

Небезпека травмування внаслідок зворотної віддачі

Пошкоджені або неправильно заточені пиляльні ланцюги збільшують небезпеку віддачі! Зворотна віддача може стати причиною травмування.


- Пиляльний ланцюг слід регулярно чистити.
- Пиляльний ланцюг слід регулярно перевіряти на предмет пошкоджень. У разі необхідності ланцюг слід замінити.
- Якщо немає можливості самостійно заточити пиляльний ланцюг: слід звернутися до сервісного центру.

Пиляльний ланцюг необхідно заточувати в наступних випадках:

- якщо замість тирси відбувається викид тільки деревного пилу;
- якщо під час обрізки гілки пилу затискає деревина зрізу.

Для недосвідчених користувачів: з питання заточення слід звернутися до фахівця або до сервісної служби. У разі заточування своїми силами, необхідно дотримуватися наступних параметрів. Необхідні інструменти можна придбати в спеціалізованих магазинах.

Тип ланцюга	Діаметр напилка	Кут голівки	Кут підрізу	Кут нахилу голівки (55°)	Розмір за глибиною
		Кут обертання інструмента	Кут нахилу інструмента	Поперечний кут	

Тип ланцюга	Діаметр напилка	Кут голівки	Кут підрізу	Кут нахилу голівки (55°)	Розмір за глибиною
Oregon 90PX040X	5/32"	30°	0°	80°	0,025"
					
					
 <p>Розмір за глибиною</p>				 <p>Напилек</p>	

**ПРИМІТКА**

При заточуванні не знімайте багато матеріалу!

Для заточування ми рекомендуємо використовувати верстат для заточування ланцюга.

7.1.4 Очищення напрямної шини

1. Направляючу шину, паз направляючої шини та масловипускний отвір слід регулярно прочищати.
2. Задирки на направляючій шині, які залишає пиляльний ланцюг, слід регулярно зачищати плоским напилком.

7.2 Перевірка та очищення ланцюгової зірочки

Навантаження на приводну ланцюгову зірочку (05/2) особливо велике. Тому слід регулярно:

1. перевіряти стан зубців приводної зірочки на предмет зносу та пошкоджень;
2. очищати щіткою приводну зірочку та кріплення направляючої шини.

**ПРИМІТКА**

Використання пристрою зі зношеною або пошкодженою приводною зірочкою скорочує термін служби пиляльного ланцюга. З питання заміни зірочки слід звернутися до сервісного центру.

8 ЗБЕРІГАННЯ

Після кожного використання ретельно очищайте пристрій і за потреби встановлюйте всі захисні кришки. Зберігайте пристрій у сухому

місці, що закривається, недоступному для дітей.

В разі тривалого зберігання понад 30 днів необхідно виконати наступні дії:

1. злити з масляного бака для змащування ланцюга;
2. зняти пиляльний ланцюг і направляючу шину, очистити їх і обробити антикорозійним маслом;
3. ретельно очистити пристрій, зберігати в сухому приміщенні.

УВАГА!**Небезпека пошкодження обладнання**

Засохле або загусле масло для змащення ланцюга при тривалому зберіганні призводить до пошкодження елементів автоматичної системи змащування.

- Перед тривалим зберіганням слід зливати масло з пристрою.

9 УСУНЕННЯ НЕСПРАВНОСТЕЙ**ОБЕРЕЖНО!****Небезпека травмування**

Рухомі деталі та деталі з гострими кроями можуть призвести до травм.

- Завжди носіть захисні рукавиці під час технічного обслуговування, догляду та очищення!

Несправність	Причина	Усунення
Направляюча шина та пиляльний ланцюг нагріваються. Поява диму.	Пиляльний ланцюг занадто натягнутий.	Перевірити натяг ланцюга. Підтягніть пиляльний ланцюг.
	Масляний бак порожній.	Долити масло для змащення ланцюга.
	Масловипускний отвір і (або) паз шини забруднені.	Очистити масловипускний отвір і (або) паз шини.
Двигун працює, але пиляльний ланцюг не обертається.	Пиляльний ланцюг занадто натягнутий.	Перевірити натяг ланцюга. Підтягніть пиляльний ланцюг.
	Несправність приладу	Зверніться до сервісного центру компанії AL-KO.
Замість тирси викид деревного пилу. Висоторіз затиснуло деревину.	Ланцюг заступився.	Заточити пиляльний ланцюг або звернутися до сервісного центру AL-KO.
Нетипова вібрація приладу.	Несправність приладу	Зверніться до сервісного центру компанії AL-KO.
Інші несправності	Див. посібник із експлуатації «Мультикул MT 42 — базовий агрегат».	

- Вийміть акумулятор із базового агрегату.
- Від'єднайте базовий агрегат, подовжувальну трубу (за наявності) і навісні пристрої.



ПРИМІТКА

Номинальна потужність акумулятора складає більше 100 Вт·год! Тому слід дотримуватись наступних правил транспортування!

Літій-іонний акумулятор підлягає закону про перевезення небезпечних вантажів, але його можна транспортувати за спрощених умов:

- з метою приватного використання користувачі можуть транспортувати акумулятор дорожнім транспортом без будь-яких додаткових заходів безпеки, але в упаковці для роздрібного продажу;
- Комерційні користувачі, які виконують перевезення в зв'язку зі своєю основною діяльністю (наприклад, поставки на будівельні майданчики або місця навантаження та з них), можуть також скористатися цим спрощенням.

В обох вищезгаданих випадках слід вжити примусових заходів, щоб запобігти витоку вмісту. В інших випадках слід суворо дотримуватися правил про небезпечні вантажі! Недотримання загрожує відправнику і, можливо, перевізнику суворим покаранням.

Інші вказівки щодо транспортування та надсилання

- Транспортувати та надсилати літій-іонні акумулятори дозволяється тільки у неушкодженому стані!
- Для транспортування акумулятора використовувати виключно оригінальну упаковку або відповідну упаковку для небезпечного вантажу (не стосується акумуляторів з номінальною потужністю менше 100 Вт·год).
- Необхідно заклеїти відкриті контакти акумулятора, щоб уникнути короткого замикання.
- Необхідно захистити акумулятор від ковзання всередині упаковки, щоб уникнути пошкоджень.
- В разі транспортування або надсилання необхідно перевірити правильність маркування та документації відвантаження (наприклад, кур'єрською або експедиторською службою).



ПРИМІТКА

У разі виникнення пошкоджень, які не зазначені в цій таблиці, або пошкоджень, з якими користувач не може впоратися сам, слід звернутися до нашої служби підтримки.

10 ТРАНСПОРТУВАННЯ

Перед транспортуванням виконайте наведені нижче заходи:


- Вимкніть пристрій.

- Необхідно заздалегідь дізнатися, чи можливе транспортування з обраним постачальником послуг, і повідомити про надсилання.

Рекомендуємо звернутися до фахівця з небезпечних вантажів для підготовки пристрою до надсилання. Слід дотримуватися будь-яких діючих національних приписів.

11 УТИЛІЗАЦІЯ

Вказівки щодо електричного і електронного обладнання (ElektroG)

- 
- Електронні та електричні пристрої не належать до звичайних побутових відходів. Їх слід збирати та викидати окремо.
 - Використані батарейки або акумулятори, які вже не використовуються в старому пристрої, слід бути видалені перед викиданням! Їхня утилізація регулюється законом про акумулятори.
 - Власники або користувачі електричного та електронного обладнання зобов'язуються повертати його відповідно до законодавства після використання.
 - Кінцевий користувач несе відповідальність за стирання своїх персональних даних зі старого обладнання перед утилізацією!

Символ з перекресленого смітника означає, що електричні та електронні пристрої заборонено утилізувати разом з іншими побутовими відходами.

Електричні та електронні пристрої можна безкоштовно в таких місцях:

- Державна служба з видалення або збору (наприклад, муніципальні склади)
- Магазины електрообладнання (стаціонарні та інтернет-магазини) за умови, що продавці зобов'язані приймати їх чи пропонувати їх на добровільній основі.

Ці заяви застосовуються тільки для пристроїв, встановлених і проданих у країнах Європейського Союзу, відповідно до Директиви ЄС 2012/19/ЄС. У країнах за межами Європейського Союзу можуть діяти інші правила щодо утилізації електричних та електронних пристроїв.

Примітки щодо закону про акумулятори (BattG)



- Старі батареї та акумулятори не належать до звичайних побутових відходів. Їх слід збирати та викидати окремо.
- Див. інформацію про безпечне видалення батарей або акумуляторів із електричного чи електронного пристрою, а також інформацію про тип використовуваної системи (наприклад, хімічний тип), у посібнику з експлуатації або встановлення.
- Власники або користувачі батарей або акумуляторів зобов'язуються повертати його відповідно до законодавства після використання. Повернення обмежується постачанням невеликих кількостей.

Старі батареї можуть містити шкідливі речовини або важкі метали, які можуть завдати шкоди довкіллю і здоров'ю. Утилізація відпрацьованих батарей і використання ресурсів, що містяться в них, сприяє захисту цих двох важливих активів.

Символ з перекресленого смітника означає, що батареї та акумулятори заборонено утилізувати разом з іншими побутовими відходами. Крім того, під смітником є символи Hg, Cd або Pb, що виглядають таким чином:

- Hg: батарея містить понад 0,0005 % ртуті
- Cd: батарея містить понад 0,002 % кадмію
- Pb: батарея містить понад 0,004 % свинцю

Акумулятори та батареї можна безкоштовно в таких місцях:

- Державна служба з видалення або збору (наприклад, муніципальні склади)
- Магазины батарей і акумуляторів
- пункт збору загальної системи повернення відпрацьованих акумуляторів
- пункт збору виробника (якщо він не є членом загальної системи повернення)

Ці заяви застосовуються тільки для акумуляторів і батарей, встановлених і проданих у країнах Європейського Союзу, відповідно до Директиви ЄС 2006/66/ЄС. У країнах за межами Європейського Союзу можуть діяти інші правила щодо утилізації акумуляторів і батарей.

12 СЕРВІСНЕ ОБСЛУГОВУВАННЯ

Якщо у вас є питання щодо гарантії, ремонту або запасних частин, зверніться в найближчий сервісний центр AL-KO. Адресу можна знайти в Інтернеті за посиланням:

www.al-ko.com/service-contacts

13 ГАРАНТІЯ

До закінчення строку давності рекламаций, установленого за законом, виробник усуває можливі дефекти матеріалу чи виробничий брак шляхом ремонту або заміни (на свій вибір). Строк давності визначається законодавством країни, у якій прилад було куплено.

Гарантія зберігається лише за таких умов:

- Дотримуйтеся цього посібника з експлуатації
- Використання приладу за призначенням
- Використання оригінальних запчастин

Гарантія анулюється за таких умов:

- Самовільний ремонт
- Самовільна зміна технічних характеристик
- Використання не за призначенням

Гарантія не поширюється на:

- Пошкодження лакофарбового покриття, спричинене звичайним зношуванням
- частини, що зношуються, позначені у відомості запасних частин рамкою: xxxxxx (x)

Відлік гарантійного терміну розпочинається з дати придбання виробу першим кінцевим споживачем. Дата придбання вказана в чеку. У разі виникнення гарантійного випадку зверніться з цією заявою та оригіналом квитанції, що підтверджує покупку, до свого дилера або в найближчу авторизовану сервісну службу. Це гарантійне зобов'язання не змінює встановлені законом претензії покупця до продавця.

14 ПЕРЕКЛАД ОРИГІНАЛЬНОЇ ДЕКЛАРАЦІЇ ВІДПОВІДНОСТІ СТАНДАРТАМ ЄС

Див. посібник із експлуатації «Мультитул МТ 42 — базовий агрегат».









