

USO - MANUTENZIONE
USE - MAINTENANCE
EMPLOI - ENTRETIEN
BEDIENUNG - WARTUNG
USO - MANTENIMIENTO



ACT 280 - ACT 340 OHC



**CARATTERISTICHE - TECHNICAL FEATURES - CARACTERISTIQUES
MERKMALE - CHARACTERISTICAS -**

Tipo motore Type engine Type moteur Motortyp Tipo de motor	4 tempi 4 stroke 4 temps 4 Takt 4 tiempos	Sistema di raffreddamento Cooling system Système de refroidissement Kuhlsystem Sistema de refrigeración	Aria forzata Forced air Air forcé Geblasekuhlung Aire forzado
Sistema di accensione Ignition system Système d'allumage Zundsystem Sistema de encendido	Elettronica Electronic Electronique Elektronisch Electronico		
Sigla commerciale Model number Sigle comercial Motortyp Sigla comercial		ACT 280	ACT 340
Cilindri - Cylinders - Cylindres - Zylinder - Cilindros	N.	1	1
Alesaggio - Bore - Alésage - Bohrung - Diámetro	mm	74	82
Corsa - Stroke - Course - Hub - Carrera	mm	64	64
Cilindrata - Displacement - Cylindrée - Hubraum - Cilindrata	cm³	275	338
Giri/min - RPM - Tours/min - U/min - r.p.m.	n.	3000/3600	3000/3600
Potenza max kW/CV - Max Rating kW/HP Puissance max kW/CH - Max Leistung kW/PS Potencia max kW/CV	N DIN 70020	5.9/8 6.6/9.0	7.4/10 8.1/11
Coppia max - Max torque Couple maximum Max Drehmoment - Par maximo	Nm Kgm	19.2 1.96	23.7 2.42
Consumo spec. min. - Min. specific fuel consumpt. Min. consomm. specif. - Spez. Mindestkraftstoffverbr.	g/kWh g/HPH	330 243	328 241
Capacità serbatoio - Fuel tank capacity Contenance du réservoir - Tankinhalt Capacidad deposito	l	6,5	
Capacità carter olio - Oil sump capacity Contenance carter huile - Schmierölfüllung Capacidad carter aceite	l	1.4	
Peso a secco - Dry weight - Poids à vide - Trockengewicht Peso en seco	kg	30	
Candele consigliate - Recommended spark plugs Types bougies conseilles - Empfohlene zündkerzen Bujias recomendadas		BOSCH FR 8 DC CHAMPION RC 12 YC NGK BC PR 7 ER	

fig. 1

IMPIANTO ELETTRICO - ELECTRIC PLANT - INSTALLATION ELECTRIQUE - ELEKTRISCHE ANLAGE - INSTALACION ELECTRICA

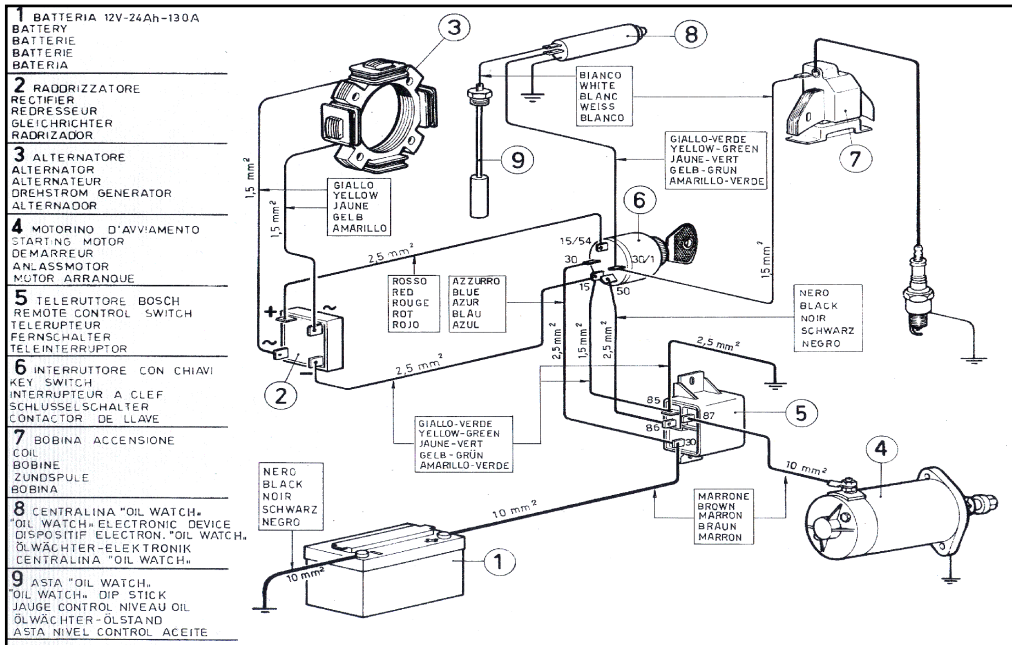


fig. 2

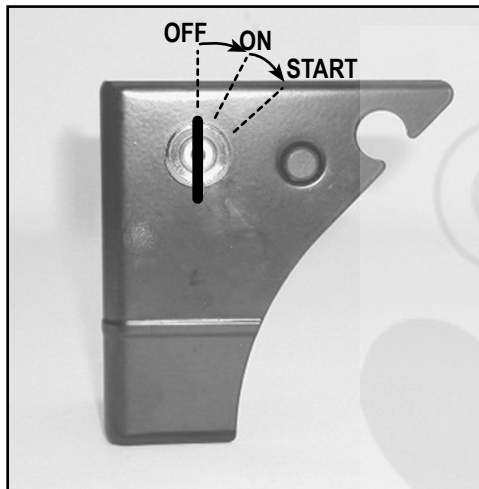


fig. 3

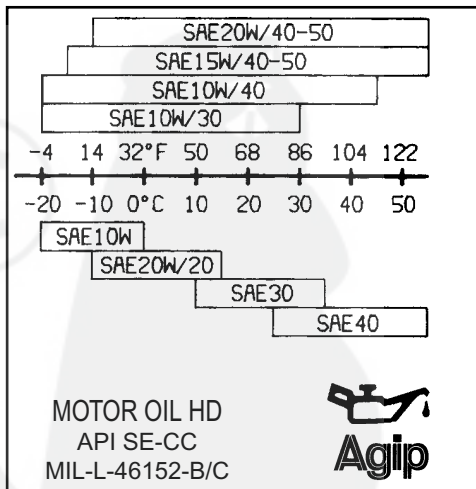


fig. 4

pag. 16 **DISPOSITIVO OIL WATCH - "OIL WATCH" DEVICE - DISPOSITIF OIL WATCH - OIL WATCH VORRICHTUNG - DISPOSITIVO OIL WATCH**

**VARIANTI PER MOTORI FUNZIONANTI A GAS - VARIATIONS FOR LPG ENGINES - VARIATIONS POUR MOTEURS FONCTIONNANT A' GAS
VARIANTEN FÜR GASBETRIEBENE MOTOREN - MODIFICACIONES PARA MOTORES QUE FUNCIONAN CON GAS**
pag. 17-18-19-20

fig. 5

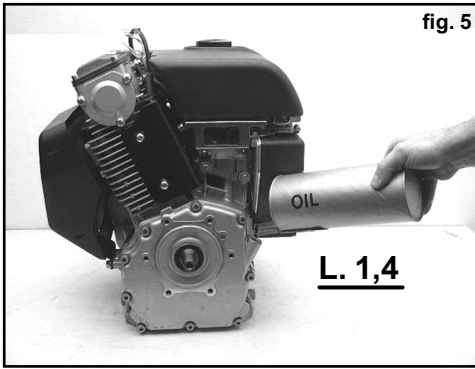


fig. 6

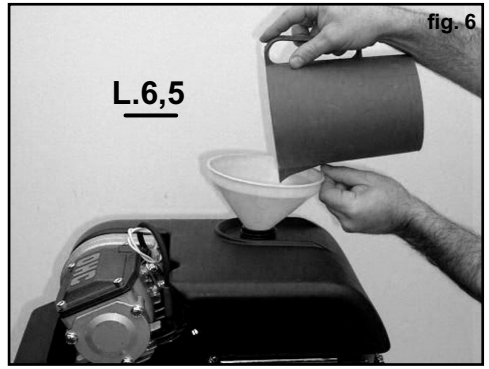


fig. 7



fig. 8



fig. 9



fig. 10



fig. 11

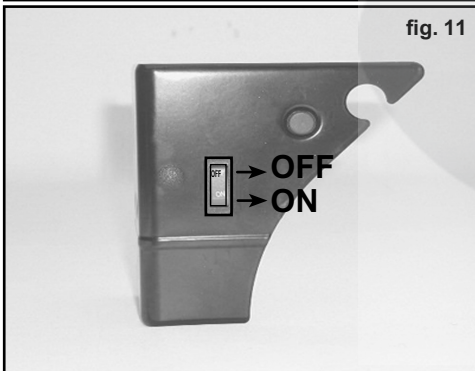


fig. 12

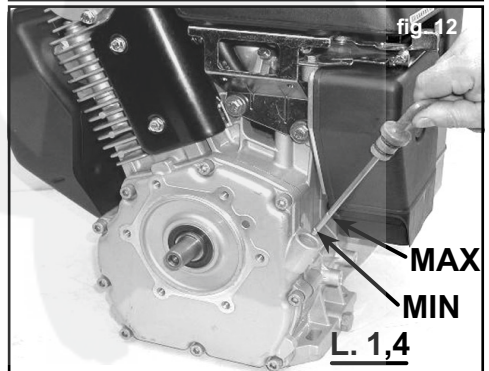


fig. 13

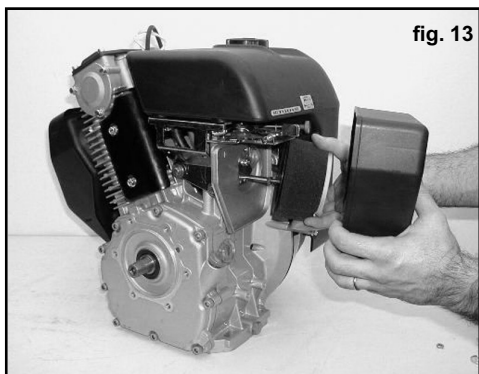


fig. 14



fig. 16

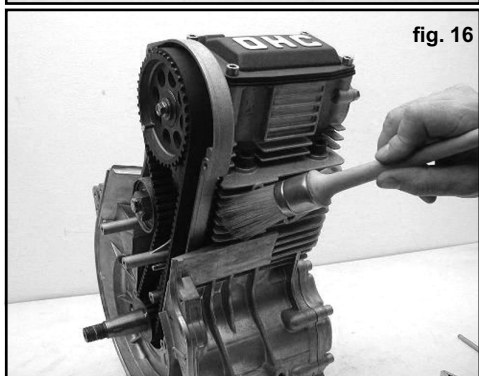


fig. 17

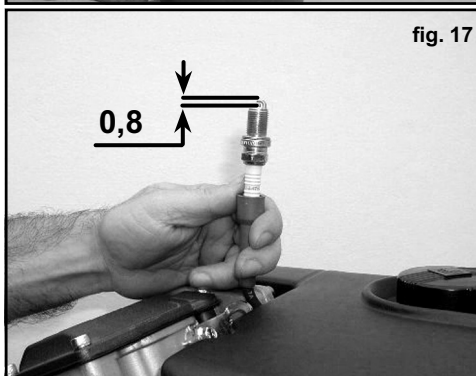


fig. 18

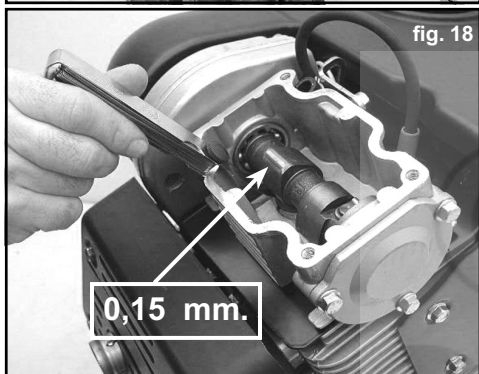


fig. 19

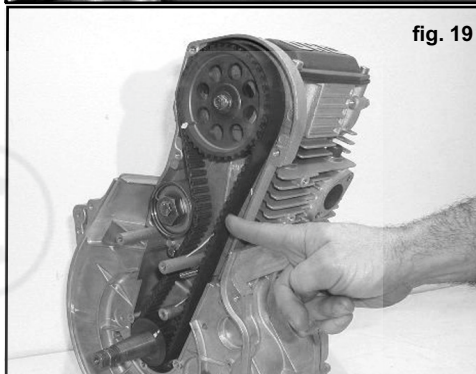


fig. 20





NOTE: QUESTO SIMBOLO ATTIRA L'ATTENZIONE SU IMPORTANTI NORME DI SICUREZZA CHE, SE NON RISPETTATE, POSSONO CAUSARE DANNI ALLA SICUREZZA PERSONALE VOSTRA O ALTRUI.

PRIMA DELL'AVVIAMENTO

Leggere attentamente il presente libretto ed attenersi scrupolosamente alle istruzioni in esso contenute ed a quelle riportate nel manuale d'uso che accompagna la macchina sulla quale il motore è montato. **PER LE PRIME 25 ORE DI FUNZIONAMENTO, NON PRELEVARE POTENZE SUPERIORI AL 70% DI QUELLA MASSIMA.**

LUBRIFICANTE E COMBUSTIBILE

Rimuovere il tappo-asta rifornimento olio (fig. 12) e, con motore in piano, riempire lentamente il carter (fig. 5) con olio della qualità prescritta in fig. 4, fino alla tacca di riferimento indicata nell'asta del tappo.

CONTROLLARE FREQUENTEMENTE IL LIVELLO DELL'OLIO, SPECIALMENTE DURANTE IL PERIODO DI RODAGGIO.

Assicurarsi che, durante il funzionamento del motore, il tappo rifornimento olio sia ben inserito.

Riempire il serbatoio combustibile con benzina super o verde, priva di impurità (fig. 6).



NON EFFETTUARE IL RIFORNIMENTO IN LOCALE CHIUSO E CON IL MOTORE IN MOTO

Non riempire completamente il serbatoio, ma tenersi a circa 1 cm dal livello massimo, onde permettere un certo movimento del carburante. Prima di avviare, asciugare eventuali fuoriuscite di benzina.



NON AVVIARE IL MOTORE IN LOCALE CHIUSO O POCO VENTILATO.

AVVIAMENTO A FREDDO (quando il motore non ha funzionato di recente).

Aprire il rubinetto (fig. 7), tirare il pomello dello starter (fig. 8) e posizionare la leva acceleratore al massimo (fig. 9).

NOTA: Se il motore viene comandato a distanza, attenersi alle istruzioni allegate alla macchina, che devono far assumere alle leve le posizioni sopradette.

1) MOTORE CON AVVIATORE AUTOAVVOLGENTE

Impugnare la manopola e tirare lentamente fino ad avvertire il punto di massima compressione. Far riavvolgere lentamente la corda.

Avviare con uno strappo deciso ed accompagnare il rientro della corda (fig. 10).

Se il motore stenta a partire, tirare il pomello dello starter (choke) (fig. 8).

A motore avviato, riportare il pomello starter (choke) nella posizione di farfalla tutta aperta (premere a fondo), portare la leva acceleratore al minimo e lasciare girare il motore in queste condizioni per un po' di tempo prima dell'utilizzazione.

2) MOTORE CON AVVIAMENTO ELETTRICO

Girare la chiave su **AVVIAMENTO (START)**. A motore avviato aprire lo starter.

Si consiglia una batteria da 36 A/h.

In **MOTO:** chiave su **ON**; da fermo: chiave su **OFF**.

Oliare periodicamente il pignone del motorino di avviamento. Tutti i motori montano il decompressore automatico.

AVVIAMENTO A CALDO (quando il motore ha funzionato da poco ed è ancora caldo)

Ripetere le operazioni senza inserire lo starter (fig. 8).



ATTENZIONE: LA TEMPERATURA DELLA MARMITTA E DELLE ZONE ADIACENTI E' ELEVATA. EVITARE DI TOCCARLE.

SI CONSIGLIA DI NON FARE FUNZIONARE PER LUNGO TEMPO IL MOTORE AL MINIMO.

ARRESTO DEL MOTORE

Chiudere il rubinetto della benzina (fig. 7), decelerare il motore portandolo al minimo, quindi, dopo averlo lasciato girare per qualche minuto, premere il pulsante STOP (fig. 11).

NOTA: Se il motore viene comandato a distanza, attenersi alle istruzioni allegate alla macchina sulla quale esso è montato.

MANUTENZIONE

OGNI 20 ORE: Controllare il livello olio nel carter con il motore in piano (fig. 12). Eventualmente rabboccare con olio della qualità prescritta in fig. 4

Pulire la cartuccia del filtro aria con getto di aria a bassa pressione (fig. 13).

SOSTITUIRE COMPLETAMENTE L'OLIO NEL CARTER DOPO LE PRIME 25 ORE DI FUNZIONAMENTO

NON FARE FUNZIONARE IL MOTORE SENZA FILTRO ARIA. IL MOTORE SI USUREREBBE RAPIDAMENTE.

OGNI 50 ORE: Sostituire completamente l'olio nel carter motore (fig. 14).

OGNI 100 ORE: Pulire le alette della testa e del cilindro (fig. 16). Sostituire la cartuccia incarta del filtro aria (fig. 13). Dopo aver pulito l'area intorno alla candela, smontarla e controllare la distanza fra gli elettrodi, che deve essere di 0,8 mm (fig. 17).

OGNI 300 ORE: Controllare il gioco valvole che deve essere di 0,15 mm per entrambe a motore freddo (fig. 18).

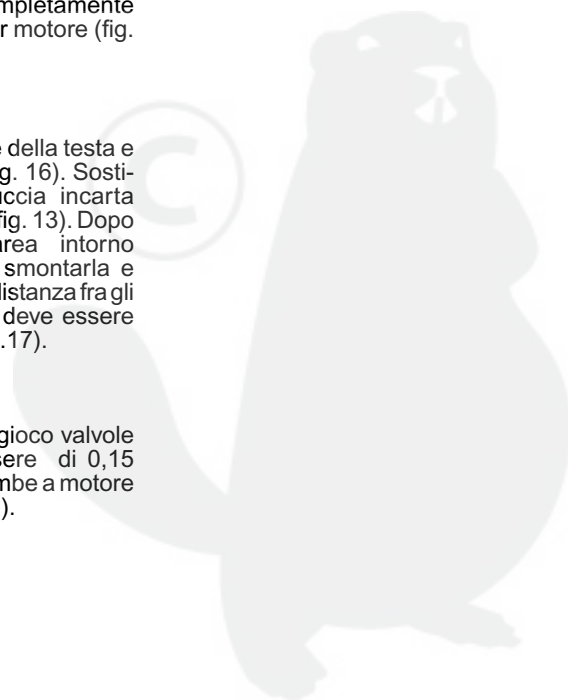
OGNI 500 ORE: Controllare visivamente lo stato della cinghia dentata (fig. 19).

OGNI 2500 ORE: Sostituzione della cinghia dentata. Questa operazione è consigliabile sia eseguita presso un centro assistenza autorizzato.

IMMAGAZZINAGGIO

In caso di lunga inattività del motore, togliere la benzina dal serbatoio, vuotare il carburatore premendo il bottone di drenaggio, togliere l'olio dal carter, versare un cucchiaino di olio motore (0,03 l) nel foro candela e pulire le alette della testa e del cilindro.

Conservare il motore coperto e all'asciutto (fig. 20).





NOTE: THIS SYMBOL POINTS OUT IMPORTANT SAFETY INSTRUCTIONS WHICH, IF NOT FOLLOWED, COULD ENDANGER THE PERSONAL SAFETY OF YOURSELF OR OTHER PEOPLE.

BEFORE THE STARTING

Carefully read and follow all instructions in this booklet as well as all those provided with the equipment on which this engine is used.

FOR THE FIRST 25 RUNNING HOURS, DO NOT USE THE ENGINE WITH MORE THAN 70% OF THE MAXIMUM POWER.

LUBRICATING OIL & FUEL

Remove the dip-stick (fig. 12) and, when the engine is level, slowly fill the oil sump (fig. 5) with clean, high quality oil as in fig. 4, until it will reach the correct level mark on the dip-stick.

OIL LEVEL SHOULD BE FREQUENTLY CHECKED, PARTICULARLY DURING THE INITIAL ENGINE RUNNING-IN PERIOD.

Make sure that the dip-stick is securely tightened into fill hole, when the engine is running.

Fill the fuel tank with fresh, clean regular grade gasoline (fig. 6).



NEVER FILL THE FUEL TANK WHEN THE ENGINE IS RUNNING OR WHILE IT IS HOT

Do not fill the fuel tank completely, but just up to 1 cm (0.39 in) from the top of the tank, to provide space for fuel movement. Wipe any fuel spillage from engine before starting.



NEVER START THE ENGINE INDOORS OR IN ENCLOSED POORLY VENTILATED PREMISES

COLD ENGINE START (when the engine has not been running recently).

Open the fuel valve (fig. 7), pull the choke knob (fig. 8) to the close throttle position and put the accelerator lever in MAXIMUM position (fig. 9).

NOTE: If the engine is remotely controlled, keep to the equipment manufacturer's instructions for remote control position which have to correspond to engine control levers positions as above mentioned.

1) RECOIL STARTING ENGINE

Grasp the starter handle and pull the rope out slowly, until the engine reaches the compression Top Dead Center. Let the rope rewind slowly. Giving a rapid, continuous pull, start the engine and let the rope rewind slowly (fig. 10).

If the engine fails to start, pull the choke knob to the middle position (fig. 8).

When the engine starts, push the choke knob (choke throttle open), bring the accelerator lever to idling position and let the engine run for some time before using it.

2) ELECTRIC STARTING ENGINE

Turn the key on STARTING. As soon as the engine has started, open the choke. A battery of 36 A/h is recommended (fig. 2-3).

While the engine is running: key on ON; when the engine is stopped: key on OFF. Periodically oil the starting motor pinion. The engines are equipped with automatic compression release.

WARM ENGINE START (when engine still warm after recent running)

Repeat the same operations as for cold starting (fig. 8).



WARNING: TEMPERATURE OF MUFFLER AND NEARLY AREAS IS HIGH. AVOID TOUCHING THEM

DO NOT LEAVE THE ENGINE IDLE FOR A LONG PERIODS.

ENGINE STOPPING

Close the fuel valve (fig. 7), idle a few minutes, push the STOP button (fig. 11).

NOTE: If the engine is remotely controlled, keep to the equipment manufacturer's instructions for remote control position.

MAINTENANCE

EVERY 20 HOURS: Check the oil level when the engine is level (fig. 12). Add high quality oil as in fig. 4, if necessary.

Clean the air cleaner paper cartridge with low pressure compressed air (fig. 13).

CHANGE COMPLETELY THE LUBRICATING OIL AFTER THE FIRST 25 HOURS OF OPERATION.

NEVER RUN THE ENGINE WITHOUT THE AIR CLEANER PAPER CARTRIDGE. RAPID ENGINE WEAR WILL RESULT.

EVERY 50 HOURS: Change completely the oil in the crankcase (fig. 14).

EVERY 100 HOURS: Clean the cylinder head and cylinder fins as on fig. 16. Change the air cleaner paper cartridge (fig. 13). After having cleaned the area around the sparg plug, remove it and check the gap which has to be 0,8 (0,0315 in) (fig. 17).

EVERY 300 HOURS: Check the valves clearance which has to be 0,15 mm (0,0059 in) for both (fig. 18).

EVERY 500 HOURS: Check the belt with a visual inspection (fig. 19).

EVERY 2500 HOURS: Change the belt. This operation is advisable and has to be carried out by an Authorized Service.

STORAGE

If the engine is to be un-used for one month or more, remove all the fuel from the tank, drain carburator by pressing drain plunger, remove the oil from the crankcase, pour one teaspoon (0.03 liter) of the engine oil into spark plug hole and clean the cylinder head and the cylinder fins.

Keep the engine under cover and dry (fig. 20).



REMARQUE: CE SYMBOLE ATTIRE L'ATTENTION SUR DES NORMES DE SECURITE IMPORTANTES QUI, SI NON RESPECTEES, PEUVENT NUIRE A VOTRE SECURITE PERSONNELLE ET A CELLE D'AUTRUI.

AVANT LE DEMARRAGE

Lire attentivement cette notice d'entretien et suivre scrupuleusement les instructions qui y figurent ainsi que celles qui sont reportées dans le Manuel d'utilisation qui accompagne chaque machine sur laquelle est monté le moteur.

POUR LES PREMIERES 25 HEURES DE FONCTIONNEMENT, NE PAS UTILISER DES PUISSANCES SUPERIEURES A 70% DE LA PUISSANCE MAXIMALE.

LUBRIFIANT ET COMBUSTIBLE

Enlever la jauge d'huile (fig. 12) et, s'assurant que le moteur soit sur une surface plane, remplir lentement le carter (fig. 5) avec de l'huile de la qualité indiquée à la fig. 4, jusqu'au niveau indiqué sur la jauge d'huile.

CONTROLLER FREQUEMMENT LE NIVEAU DE L'HUILE, SPECIALEMENT PENDANT LA PERIODE DU RODAGE.

Pendant le fonctionnement du moteur, s'assurer que la jauge d'huile soit bien insérée.

Remplir le réservoir combustible avec de l'essence ordinaire ou super, sans impureté (fig. 6).



LE REMPLISSAGE NE DOIT PAS ETRE FAIT DANS UN LOCAL FERME ET LE MOTEUR NE DOIT PAS ETRE EN MARCHÉ

Il est conseillé de ne pas remplir complètement le réservoir, mais de s'arrêter à 1 cm environ du niveau maximum afin de permettre un peu de mouvement au combustible. Avant de procéder au démarrage, essuyer des sorties éventuelles d'essence.



LE MOTEUR NE DOIT JAMAIS ETRE DEMARRE DANS DES LOCAUX FERMES OU PEU AERES.

DEMARRAGE A FROID (lorsque le moteur n'a pas fonctionné pendant quelque temps).

Ouvrir le robinet (fig. 7), tirer le bouton du starter (choke) (fig. 8) de façon à ce que le papillon soit complètement fermé et le levier de l'accélérateur soit sur "MAX" (fig. 5).

REMARQUE: Si le moteur est équipé de commandes à distance, s'en tenir aux instructions indiquées dans la notice d'entretien de la machine qui préciseront les positions que devront avoir les leviers.

1) - MOTEUR AVEC DEMARRAGE PAR LANCEUR.

Prendre la poignée du lanceur en tirant lentement jusqu'à sentir le point de compression maximale. Réenrouler de nouveau lentement la corde. Démarrer en tirant avec décision et en accompagnant successivement le réenroulement de la corde (fig. 10).

Si le moteur a un peu de difficulté à partir, déplacer le bouton du starter (choke) vers la position centrale (fig. 8).

Une fois que le moteur a démarré, repositionner le bouton du starter (choke) de façon à ce que le papillon soit complètement ouvert, le levier de l'accélérateur au minimum et laisser tourner ainsi le moteur pendant quelques instants, avant l'emploi.

2) - MOTEUR AVEC DEMARRAGE ELECTRIQUE.

Tourner la clef sur DEMARRAGE (START). Lorsque le moteur est en marche, ouvrir le starter.

Il est conseillé une batterie de 36 A/h (fig. 2-3).

Moteur en fonction: clef sur MARCHÉ (ON); en arrêt: clef sur ARRÊT (OFF). Huiler périodiquement le pignon du démarreur. Les moteurs sont équipés de série avec décompresseur automatique.

DEMARRAGE A CHAUD (lorsque le moteur vient de fonctionner et donc il est encore chaud).

Répéter les mêmes opérations prévues pour le démarrage à froid (fig. 8).



ATTENTION: LA TEMPERATURE DU POT D'ÉCHAPPEMENT ET DES PARTIES QUI LUI SONT PROCHES EST ÉLEVÉE. IL FAUT ÉVITER DE LES TOUCHER.

IL EST CONSEILLÉ DE NE PAS FAIRE FONCTIONNER LONGTEMPS LE MOTEUR AU RÉGIME MINIMUM.

ARRET DU MOTEUR

Fermer le robinet de l'essence (fig. 7), décélérer en portant le moteur au minimum, puis, après l'avoir laissé tourner quelques minutes, pousser sur le bouton de STOP (fig. 11).

REMARQUE: Si le moteur est équipé des commandes à distance, suivre les instructions indiquées sur la notice accompagnant la machine sur laquelle le moteur est monté.

MAINTENANCE**TOUTES LES
20 HEURES:**

Contrôler le niveau d'huile dans le carter en faisant attention à ce que le moteur soit sur une surface plane (fig. 13). Si nécessaire, ajouter de l'huile de la qualité indiquée à la fig. 4 jusqu'au débordement.

Nettoyer la cartouche et l'éponge du filtre à air avec un jet d'air à basse pression (fig.13).

**REMPLEZ COMPLETEMENT L'HUILE DANS
LE CARTER APRES LES PREMIERES 25
HEURES DE MARCHE.**

**NE PAS FAIRE MARCHER LE MOTEUR SANS
LA CARTOUCHE DU FILTRE A AIR.
CELA ENTRAÎNERAIT UNE USURE PRE-
MATUREE DU MOTEUR**

**TOUTES LES
50 HEURES:**

Remplacer complètement l'huile dans le carter (fig. 14).

**TOUTES LES
100 HEURES:**

Nettoyer les ailettes de la culasse et du cylindre (fig. 16). Remplacer la cartouche en papier du filtre à air (fig. 13). Après avoir nettoyé la zone autour de la bougie, démonter cette dernière et contrôler la distance entre les électrodes qui doit être de 0,8 mm (fig.17).

**TOUTES LES
300 HEURES:**

Contrôler le jeu des soupapes qui doit être de 0,15 mm pour toutes les deux (fig. 18).

**TOUTES LES
500 HEURES:**

Vérifier l'état de la courroie de la transmission (fig.19).

**TOUTES LES
2500 HEURES:**

Remplacer le courroie de transmission. Il est conseillé que cette opération soit faite dans un station de service.

EMMAGASINAGE

Si le moteur demeure sans fonctionner pour une certaine période, enlever l'essence du réservoir, vider le carburateur en poussant sur le bouton de drainage, vidanger le carter d'huile, introduire une petite cuillère d'huile moteur (0,03 l) dans le trou de la bougie et nettoyer les ailettes de la culasse et du cylindre.

Placer le moteur dans un endroit sec en le couvrant (fig. 20).



BEMERKUNG: DIESES ZEICHEN WEIST AUF WICHTIGE SICHERHEITSANWEISUNGEN HIN, DEREN MISSACHTUNG IHRE PERSÖNLICHE SICHERHEIT ODER DIE ANDERER PERSONEN GEFÄHRDET.

VOR DEM STARTEN

Lesen Sie alle Hinweise in diesem Buch sowie solche, die mit dem Gerät geliefert werden, auf das der Motor aufgebaut ist.

BELASTEN SIE DEN MOTOR DIE ERSTEN 25 BETRIEBSSTUNDEN NICHT MEHR ALS 70% SEINER HOECHSTLEISTUNG.

KRAFTSTOFF UND SCHMIERÖL

Stellen Sie das Gerät so auf, daß der Motor waagrecht ist (Abb. 12). Nehmen Sie den Öleinfüllstopfen heraus und befüllen Sie das Kurbelgehäuse (Abb. 5) langsam mit sauberem Qualitätsöl (Abb. 4) bis zum Bezugszeichen, das sich auf dem Messtab des Verschlusses befindet.

DER ÖLSTAND SOLLTE BESONDERS WÄHREND DER EINLAUFZEIT DES MOTORS HÄUFIGER KONTROLLIERT WERDEN.

Die Öleinfüllstopfen muß fest hineingesteckt sein, wenn der Motor läuft.

Füllen Sie den Tank mit frischem, sauberem Normal-oder Superbenzin (Abb. 6).



TANKEN SIE NIEMALS IN GESCHLOSSENEN RÄUMEN ODER SOLANGE DER MOTOR LÄUFT, bzw. NOCH HEISS IST.

Füllen Sie den Tank nicht zum Überlaufen, sondern lassen Sie etwa 1 cm bis zur Oberkante des Tanks frei, damit sich der Kraftstoff noch ausdehnen kann. Wischen Sie verschütteten Kraftstoff vor Inbetriebnahme auf.



LASSEN SIE DEN MOTOR NIE IN GESCHLOSSENEN ODER SCHLECHT BELÜFTETEN RÄUMEN LAUFEN.

STARTEN DES KALTEN MOTORS (der Motor war längere Zeit abgestellt)

Öffnen Sie den Benzinhahn (Abb. 7), ziehen Sie den Startergriff und stellen Sie den Gashebel halbweg zwischen "MAX" und "MIN" (Abb. 9).

BEMERKUNG: Wird der Motor durch Fernbedienung gesteuert, beachten Sie die Vorschriften des Geräteherstellers wegen der Positionen der Fernbedienungshebel. Sie müssen mit den o.g. Positionen des Motors übereinstimmen.

1) - RÜCKAUFSTARTER

Ergreifen Sie den Startergriff und ziehen Sie das Seil langsam heraus, bis Sie Kompressionswiderstand spüren. Lassen Sie nunmehr den Startergriff mit einer kräftigen ununterbrochenen Armbewegung heraus. Halten Sie den Startergriff fest und führen Sie ihn langsam zurück. Startergriff nicht zurückschnellen lassen (Abb. 10).

Falls der Motor nicht anspringt, gehen Sie mit der Starterklappe auf Mittelstellung und wiederholen Sie den Startversuch (Abb. 8).

Sobald der Motor angesprungen ist, mit voll geöffneter Starterklappe bringen Sie den Gashebel in Leerlauf-Position. Lassen Sie den Motor kurz warm werden, bevor Sie ihn belasten.

2) - MOTOR MIT ELEKTROSTART.

Drehen Sie den Zündschlüssel auf ANLASEN. Sobald der Motor anläuft, öffnen Sie die Starterklappe.

Verwenden Sie eine Batterie von 36 A/h (Abb. 2-3).

Betrieb: Zündschlüssel in Stellung LAUFEN (ON) lassen. Nach Stillstand Zündschlüssel in position STOP (OFF) bringen. Ölen Sie gelegentlich das Ritzel des Anlassers. Die Motoren sind werkseitig mit automatischer Dekompression ausgerüstet.

STARTEN DES BETRIEBSWARMEN MOTORS (der Motor ist vom letzten Gebrauch noch warm)

Wiederholen Sie die gleichen Schritte wie beim Starten des Kalten Motors (Abb. 8).



WARNUNG: DIE TEMPERATUR DES AUSPUFFS UND SEINER UNMITTELBAREN UMGEBUNG IST HOCH. HALTEN SIE DESHALB ABSTAND.

LASSEN SIE DEN MOTOR NICHT ÜBER LÄNGERE ZEIT IM LEERLAUF LAUFEN.



CONDIZIONI DI GARANZIA CONDITIONS DE GARANTIE CONDITIONS OF WARRANTY GARANTIEBEDINGUNGEN CONDICIONES DE GARANTIA

ACME SRL - 31049 VALDOBBIADENE (TREVISO) ITALIA - VIA ERIZZO 37
TEL. 0423.9701 - TELEFAX 0423.973623 - E-mail: mail@acmemotori.com
internet: www.acmemotori.com

USA RICAMBI ORIGINALI ACME

Nel ringraziarVi per averci riservato la Vostra preferenza, ci permettiamo di ricordarVi che è nel Vostro interesse acquistare sempre e unicamente ricambi e componenti originali ACME:

- per ottenere il ripristino della completa funzionalità del motore
- per preservare la sua affidabilità e durata
- per essere sicuro di beneficiare degli aggiornamenti tecnici intervenuti dal momento dell'acquisto
- per mantenere efficace alle condizioni di garanzia (e perché ciò che costa meno non vale di più...).

Come vede ha molte buone ragioni per seguire il nostro consiglio.

Richiedere sempre e pretendere RICAMBI ORIGINALI ACME.

UTILISEZ DES PIECES DE RECHANGE ORIGINALES ACME

Merci de votre préférence. Nous nous permettons de vous rappeler qu'il est dans votre intérêt d'acheter toujours et seulement des pièces de rechange originales ACME:

- pour rétablir la fonction complète du moteur
- pour préserver sa durée et sa fiabilité
- pour être sûrs de bénéficier des mises à jour techniques de votre achat
- pour maintenir toujours valables les conditions de garantie (car ce qui coûte moins ne vaut pas plus...).

Comme vous voyez, il y a de bonnes raisons pour suivre nos conseils. Demandez toujours et exigez les PIECES DE RECHANGE ORIGINALES ACME.

USE ACME ORIGINAL SPARE PARTS

Thank you for your choice. We take the liberty of reminding you that it is your own interest to buy only ACME original parts:

- to obtain again the complete functionality of your engine
- to preserve its reliability and life
- to be sure that you will be enjoying the technical updates since your first purchase
- to keep the efficacy unchanged under guarantee conditions (and because what costs less isn't more valuable...).

As you can see, there are many reasons to take our advice. Always demand ACME ORIGINAL SPARE PARTS.

BENUTZEN SIE DIE ORIGINAL-ERSATZTEILE ACME

Indem wir Ihnen für die Aufmerksamkeit danken, die Sie unseren Waren geschenkt haben, erlauben wir uns, Ihnen zu erinnern, dass es in Ihrem Interesse liegt, Ersatzteile und Bestandteile ACME immer und allein zu beziehen:

- um die komplette Leistungsfähigkeit des Motors wieder zu schaffen
- um die Lebensdauer und Zuverlässigkeit des Motors zu schützen
- um aus den technischen Verbesserungen Nutzen zu ziehen, die nach dem Ankauf vorgenommen worden sind
- um die Garantie noch in Kraft zu behalten (nocht immer was weniger kostet, mehr Wert hat...).

Wie Sie sehen, gibt es viele guten Gründe, um unseren Empfehlungen zu befolgen, Verlangen Sie immer ORIGINAL-ERSATZTEILE ACME.

UTILIZA REPUESTOS ORIGINALES ACME

Mientras les agradecemos por darnos su preferencia, nos permitimos recordarles que es su interes comprar siempre y solamente repuestos y partes originales ACME.

- para obtener el restablecimiento completo del motor
- para preservar su confiabilidad y duracion
- para estar seguros de tener al dia las modificaciones sucedidas despues de la compra
- para mantener valederas las condiciones de garantia (ya que lo que cuesta meno no vale mas...).

Hay muchas razones para seguir nuestros consejos. Pida siempre y pretenda REPUESTOS ORIGINALES ACME.

CONDIZIONI DI GARANZIA

L'ACME Srl garantisce i motori di sua fabbricazione per un periodo di 12 mesi a partire dalla data di consegna al primo utente e non oltre 24 mesi dalla data di fatturazione al costruttore della macchina o al cantiere.

I gruppi stazionari (con impiego a carico costante e regime costante e/o lentamente variabile entro i limiti di regolazione), i motori che equipaggiano macchine che lavorano più di 6 (sei) ore al giorno continuativamente ed i motori che equipaggiano macchine date a noleggio, sono garantiti per un periodo massimo di 800 (ottocento) ore di lavoro se i periodi succitati non sono stati superati.

Entro i suddetti termini, l'ACME Srl si impegna a fornire gratuitamente i pezzi di ricambio di quelle parti che, ad insindacabile giudizio dell'ACME Srl o di un suo rappresentante autorizzato, presentino difetti di fabbricazione o di materiale oppure, sempre a suo insindacabile giudizio, ad effettuare la riparazione direttamente od a mezzo di Officine Autorizzate (Centri Assistenza).

Rimane comunque esclusa qualsiasi altra responsabilità ed obbligazione per altre spese, danni e perdite dirette od indirette derivanti dall'uso o dall'impossibilità d'uso, sia totale che parziale, del motore e della macchina.

Rimangono a carico dell'utente le spese di attacco e riattacco del motore dalla macchina, le spese di trasporto del motore al Centro Assistenza ed i materiali di consumo (filtri, combustibili, lubrificanti, ecc.).

Gli obblighi dell'ACME Srl previsti dai paragrafi precedenti non sono dovuti nei casi in cui:

1. i motori non vengono usati in conformità con le istruzioni riportate nel libretto di Uso e Manutenzione;
2. i motori funzionino con un livello olio insufficiente e/o con lubrificante di qualità scadente o sporco;
3. i motori funzionino con carburanti e lubrificanti non approvati dall'ACME Srl;
4. il filtro aria sia stato eliminato, manomesso o trovato eccessivamente sporco;
5. il motore si presenti surriscaldato a causa di eccessivo accumulo di sporcizia nel sistema di raffreddamento;
6. i motori vengono smontati, riparati o modificati da personale non autorizzato dall'ACME Srl;
7. sia stato fatto uso di RICAMBI NON ORIGINALI ACME.

Allo scadere dei termini di Garanzia indicati, l'ACME Srl si riterrà sciolta da ogni responsabilità e dagli obblighi di cui ai paragrafi precedenti. La presente Garanzia, valida a decorrere dal 1 ottobre 1995, annulla e sostituisce ogni altra Garanzia, espressa od implicita e non potrà essere modificata se non per iscritto.

CONDITIONS DE GARANTIE

La société ACME Srl garantit ses moteurs 12 mois dès la date de livraison au premier utilisateur et non plus de 24 mois de la date de la machine ou au chantier.

Les groupes stationnaires (utilisés à charge constante, régime constant et/ou lentement variable dans les limites de réglage), les moteurs installés dans des machines qui travaillent plus de 6 (six) heures par jour sans arrêt et les moteurs installés dans les machines en location sont garantis pour max. 800 (huit cent) heures de travail si les périodes mentionnées ci-dessus n'ont pas été dépassées.

Dans les limites mentionnées ACME Srl n'engage à fournir gratuitement les pièces de rechange des pièces qui, à jugement sans appel d'ACME Srl ou d'un représentant de la société dûment autorisé présentent des défauts de fabrication ou de matériel, ou bien, toujours à jugement sans appel d'ACME Srl, à effectuer la réparation directement ou par des centres d'assistance (ateliers autorisés).

Toute autre responsabilité et obligation restent toutefois exclues pour toute autre dépense, dommage et perte directe et indirecte résultant de l'emploi ou de l'impossibilité d'utiliser soit partiellement le moteur et la machine.

Les frais de connexion et détachement du moteur de la machine, les frais de transport du moteur au Centre d'Assistance et les matériels de consommation (filtres, combustibles, lubrifiants etc.) restent aux charges de l'utilisateur.

Les obligations de la société ACME Srl prévus aux paragraphes précédents ne sont pas valables dans le cas où :

1. les moteurs ne soient pas utilisés en conformité avec les instructions contenues dans le Manuel d'emploi et entretien ;
2. les moteurs fonctionnent avec un niveau insuffisant d'huile et/ou avec du lubrifiant sale ou de mauvaise qualité;
3. les moteurs fonctionnent avec des carburants ou des lubrifiants non approuvés par ACME Srl;
4. le filtre de l'air ait été enlevé, endommagé ou trouvé encrassé;
5. le moteur se soit surchauffé à cause d'une accumulation excessives de saleté dans le système de refroidissement;
6. les moteurs aient été démontés, réparés ou modifiés par du personnel non autorisé par ACME Srl ;
7. on ait utilisé des PIÈCES DE RECHANGE NON ORIGINALES ACME.

A l'échéance du délai de garantie indiqué, ACME Srl sera déliée de toute responsabilité et des obligations mentionnées ci dessus. Cette garantie est valable à partir du 1 octobre 1995 et annule et remplace toute garantie précédente, exprimée ou implicite et pourra être modifiée uniquement par écrit.

CONDITIONS OF WARRANTY

ACME Srl warranty their engines for a 12 month period from date of delivery to the final user, and/or no longer than 24 months from the date of invoice to the machine manufacturer.

Stationary units which are designed for continuous operation at constant load and are operating within their adjustment limits, engines fitted to machines which are operating for more than 6 hours a day continuously, and engines fitted to machines which are hired, are warranty for a maximum of 800 hours operation, or one year, whichever is the sooner.

Within these criteria, ACME Srl undertakes to supply replacement parts free of charge for those parts that prove to be defective in manufacture or material. Only ACME Srl have the authority to judge if a production or material defect is present. ACME Srl also undertake, at their discretion, or at the discretion of an ACME authorised representative, to effect the repair at ACME'S expense. ACME Srl will not accept liability for any other expenses, damage or loss, either direct or indirect, or damage and/or loss resulting from improper use of the engine or the machine to which the engine is fitted.

Costs incurred for dismantling and mounting the engine from and to the machine, and any costs incurred in transporting the engine to and from the repair, will be at the owner's expenses. All consumables (oil, fuel, filters etc.) used in the repair, will also be at the owner's expense. The above mentioned warranty obligations will not apply if:

1. The engine is not used in accordance with the instructions contained in the relevant manual for use and maintenance.
2. The engine is operated with insufficient, dirty or poor quality lubricant.
3. The engine is operated with fuel and/or lubricants which are not approved by ACME Srl.
4. If the engine has been operated with the air filter removed or modified, or the air filter maintenance instructions have not been followed.
5. The engine has failed due to overheating as a result of a blocked or dirty cooling system.
6. The engine has been disassembled, repaired and/or modified by personnel who do not have ACME'S authorization.
7. If any service parts used are not original ACME parts.

On expiry of the warranty, ACME Srl will be free from its responsibilities and obligations mentioned above.

These conditions of warranty are valid from 1 October 1995 and supersede all previous warranty statements, both expressed and implied. These conditions can only be modified by ACME'S written authorisation

GARANTIEBEDINGUNGEN

ACME Srl gewährleistet auf seine Motoren 12 Monate Garantie ab Lieferung an den Endverbraucher, bei Erstausrüstern (Geräteherstellern) beträgt die Garantiezeit maximal 24 Monate ab Rechnungsdatum.

Bei stationären Motoren (die bei ständiger Belastung oder bei ständiger oder leicht variabler Drehzahl – innerhalb der Einstellungsgrenzen - arbeiten), bei Motoren, die mehr als 6 (sechs) Stunden pro Tag ununterbrochen arbeiten, und bei Motoren auf Leihmaschinen gewährleistet ACME Srl eine Garantie von max. 800 Arbeitsstunden, sofern der oben genannte Zeitraum nicht überschritten wird.

Innerhalb der o.g. Zeiten verpflichtet sich ACME Srl, jene Teile kostenlos zu reparieren oder zu ersetzen, die nach unanfechtbarem Urteil von ACME Srl oder einem autorisierten Vertreter Material- und/oder Verarbeitungsfehler aufweisen. Die Reparatur ist durch ACME Srl direkt, oder durch eine autorisierte Werkstatt durchzuführen.

Jede weitere Verantwortung oder Verpflichtung bei Schäden innerhalb der Garantiezeit, die eine Verwendung der Maschine unmöglich machen, wird ausgeschlossen.

Motoren, bei denen der Garantiefall angezeigt wurde, dürfen nicht mehr in Benutzung genommen werden, da dies zu weiteren Schäden führen könnte, für die dann kein Garantieanspruch mehr besteht.

Die Spesen, für Demontage / Montage des Motors aus / in die Maschine, für Transport des Motors zur Werkstatt, für die Verschleißteile (Filter, Brennstoff, Schmiermittel usw.), gehen zu Lasten des Benutzers.

In den folgenden Fällen gelten die oben genannten Verpflichtungen der Firma ACME Srl nicht:

Wenn,

1. die Motoren nicht gemäß den in der Gebrauchs- und Wartungsanweisung angegebenen Vorschriften verwendet werden;
2. die Motoren bei zu niedrigem Ölstand und/oder mit minderwertigen oder verschmutzten Schmiermitteln betrieben werden;
3. die Motoren mit Brennstoffen oder Schmierstoffen betrieben werden, die von der Firma ACME Srl nicht freigegeben worden sind;
4. der Luftfilter entweder manipuliert, beseitigt, oder übermäßig verschmutzt vorgefunden wurde;
5. der Motor aufgrund einer übermäßigen Ansammlung von Schmutzteilen im Kühlsystem überhitzt;
6. die Motoren durch Personen, die nicht von ACME Srl dazu autorisiert sind, demontiert, repariert oder modifiziert werden;
7. keine ACME-ORIGINALERSATZTEILE verwendet werden.

Nach Ablauf der Garantiefristen betrachtet sich die Firma ACME Srl von der in den vorhergehenden Abschnitten genannten Verantwortung oder Verpflichtungen entbunden. Diese Garantiebedingungen sind ab dem 1. Oktober 1995 gültig und ersetzen alle vorherigen. Jede Änderung kann nur schriftlich erfolgen.

CONDICIONES DE GARANTIA

ACME Srl garantiza los motores de su gama de producción por 12 meses desde la fecha de entrega al primer usuario y no más de 24 meses desde la fecha de factura al productor de la máquina o al lugar de obra.

Los grupos estacionarios (con empleo de carga constante y en marcha constant y/o lentamente variable dentro de los límites de regulaci), los motores aplicados a maquinarias que trabajan más de 6 (seis) horas por día continuamente y los motores aplicados a maquinarias suministradas en alquiler son garantizadas por un máximo de 800 (ochocientas) horas de funcionamiento si los periodos arriba mencionados no han sido completados.

Dentro de este términos la compañía ACME Srl se compromete a suministrar gratuitamente los repuestos de las piezas que, según examen que solo podrá ser aprobado por ACME Srl o por un representante autorizado por la misma, tengan defectos de fabricación o de material y, siempre según su juicio, se compromete también a repararlas directamente o por medio de Talleres Autorizados.

Cualquier otra responsabilidad y obligación por otros gastos, daños y pérdidas, directas o indirectas que puedan resultar del uso o de la imposibilidad de utilizar total y parcialmente el motor o la máquina queda excluida.

A cargo del usuario quedan también los gastos de montaje y desmontaje del motor de la máquina, los gastos de transporte del motor al Taller y los materiales de consumo (filtros, combustibles, lubricantes, etc.)

Las obligaciones de ACME Srl previstas por los párrafos precedentes no se aplican si:

1. Los motores no se utilizan en conformidad con las instrucciones mencionadas en Manual de Uso y Manutención.
2. Los motores funcionan con un nivel insuficiente de aceite y/o con lubricante sucio o de calidad inferior.
3. Los motores funcionan con carburantes o lubricantes que no son aprobados por ACME Srl.
4. El filtro del aire ha sido sacado, dañado, o se ha encontrado demasiado sucio.
5. El motor esté sobrecalentado por acumulación de suciedad en la instalación de refrigeración.
6. Los motores han sido desmontados, reparados o modificados por personal sin autorización de ACME Srl
7. Se han utilizado repuestos no originales ACME.

Al vencimiento de los términos de garantía arriba mencionados, ACME Srl se considerará libre de toda responsabilidad y obligación, ACME Srl se considerará libre de toda responsabilidad y obligación mencionadas en los párrafos precedentes. Esta garantía, valedera después del 1 de

Octubre de 1995, anula y reemplaza cualquier otra garantía y no podrá modificarse si no por escrito.

ACME Srl



ABSTELLEN DES MOTORS

Schließen Sie den Benzinhahn (Abb. 7). Lassen Sie den Motor einige Minuten im Leerlauf laufen und drücken Sie den "STOP" Drückknopf (Abb. 11).

BEMERKUNG: Wenn der Motor durch eine Fernbedienung kontrolliert wird, beachten Sie die Vorschriften des Geräteherstellers zum Abstellen.

WARTUNG**ALLE 20
BETRIEBS-
STUNDEN:**

Kontrollieren Sie den Ölstand bei waagrechtstehender Maschine (Abb. 12). Füllen Sie ein Motorenöl laut Spezifikation (Abb. 4) nach, falls notwendig.

Reinigen Sie die Papierpatrone und den Schwamm des Luftfilters mit Preßluft von geringem Druck (Abb. 13).

**WECHSELN SIE DAS MOTORÖL NACH DEN
ERSTEN 25 BETRIEBSSTUNDEN.****DEN MOTOR NIEMALS OHNE LUFTFILTER
LAUFEN LASSEN, DA DIES ZU BESCHLEUNIG-
TEM VERSCHLEIß DES MOTORS FÜHRT.****NACH 50
BETRIEBS-
STUNDEN:**

Wechseln Sie das Öl im Kurbelgehäuse (Abb. 14).

**ALLE 100
BETRIEBS-
STUNDEN:**

Reinigen Sie den Zylinderkopf und die Kühlrippen (Abb. 16). Wechseln Sie das Filterelement (Abb. 13) und kontrollieren Sie den Elektrodenabstand, der 0,8 mm betragen soll (Abb. 17), nachdem Sie die Umgebung der Zündkerze gereinigt haben.

**ALLE 300
BETRIEBS-
STUNDEN:**

Kontrollieren Sie das Ventilspiel, das 0,15 mm für beide Ventile bei kaltem Motor betragen soll (Abb. 18).

**ALLE 500
BETRIEBS-
STUNDEN:**

Kontrollieren Sie den Zustand des Zahnriemens (Abb. 19).

**ALLE 2500
BETRIEBS-
STUNDEN:**

Lassen Sie den Zahnriemens durch eine autorisierte Werkstatt ersetzen.

EINLAGERUNG

Falls der Motor für einen Monat oder länger nicht benutzt wird, entleeren Sie den Kraftstofftank und den Vergaser dadurch, daß Sie den Ablaßknopf am Vergaser drücken. Lassen Sie das Motorenöl ab und geben Sie einem Teelöffel (0,03 Liter) Motorenöl durch die Öffnung der Zündkerze in den Zylinderkopf und die Kühlrippen.

Lagern Sie den Motor abgedeckt in einem trockenen Raum (Abb. 20).





ATENCIÓN: ESTE SIMBOLO LLAMA LA ATENCIÓN SOBRE ALGUNAS NORMAS DE SEGURIDAD IMPORTANTES QUE, SI NO SON RESPETADAS, PUEDEN CAUSAR DANOS A LA SEGURIDAD PERSONAL VUESTRA Y DE OTRAS PERSONAS.

ANTES DE LA PUESTA EN MARCHA

Leer atentamente el presente folleto y respetar escrupulosamente las instrucciones en él contenidas y las que están indicadas en el manual de uso que acompaña la máquina sobre la cual está montado el motor.

EN LAS PRIMERAS 25 HORAS DE FUNCIONAMIENTO NO USAR EL MOTOR CON MAS DEL 70% DE SU POTENCIA MAXIMA.

LUBRICANTE Y COMBUSTIBLE

Quitar el tapon-varilla del aceite (fig. 12) y, con el motor en plano, llenar lentamente el carter (fig. 5) con aceite de la calidad como especificado en la fig. 4, hasta la referencia indicada en el tapon-varilla.

CONTROLAR FRECUENTEMENTE EL NIVEL DEL ACEITE, ESPECIALMENTE DURANTE EL PERIODO DE RODAJE.

Asegurarse que, durante el funcionamiento del motor, la tapa del aceite esté bien puesta.

Llenar el tanque combustible con gasolina de alto otanaje, sin impurezas (fig. 6).



NO EFECTUAR EL ABASTECIMIENTO EN AMBIENTE CERRADO Y CON MOTOR EN MARCHA.

No llenar completamente el tanque, dejar 1 cm. desde el nivel maximo, para permitir un cierto movimiento del combustible. Antes de poner en marcha, secar eventuales derrames de gasolina.



NO PONER EN MARCHA EL MOTOR EN AMBIENTE CERRADO O POCO VENTILADO.

PUESTA EN MARCHA CON MOTOR FRIO (cuando el motor no ha funcionado recientemente).

Abrir el grifo (fig. 7), insertar el mando (choke) (fig. 8) en la posición de mariposa toda cerrada y poner la leva acelerador al MAXIMO (fig. 9).

NOTA: Si el motor es accionado a distancia, seguir las instrucciones unidas a la maquina, que deben hacer tomar a las levas las posiciones antes descritas.

1) - MOTOR CON ARRANQUE AUTO-ENVOLVENTE

Empuñar la manopla y tirar lentamente hasta notar el punto de maxima compresión. Hacer envolver lentamente la cuerda. Poner en marcha con un tirón decidido y acompañar el regreso de la cuerda (fig. 10).

Si el motor tiene dificultad en arrancar, mover el mando (choke) a la posición central (fig. 8).

Con motor en marcha, volver a poner el mando (choke) en la posición de mariposa toda abierta (hacia la izquierda), la leva acelerador al minimo, y dejar girar el motor en estas condiciones por algun tiempo antes de la utilización.

2) - MOTOR CON ARRANQUE ELECTRICO.

Girar la llavecita a la posición ARRANQUE (START). Apenas el motor ha arrancado, abrir el starter.

Se aconseja una bateria de 36 A/h (fig. 2-3)

En marcha: llave en posición MARCHA (ON); parado: llave en posición STOP (OFF). Lubrificar periódicamente el piñon del motor de arranque. Los motores montan de serie el descompresor automático.

PUESTA EN MARCHA CON MOTOR CALIENTE (cuando el motor ha funcionado recientemente y está todavía caliente).

Repetir las operaciones relativas a la puesta en marcha con motor frio (fig. 8).



ATENCIÓN: LA TEMPERATURA DEL ESCAPE Y DE LAS ZONAS CERCANAS ES MUY ALTA. EVITAR DE TOCARLAS.

SE ACONSEJA DE NO HACER FUNCIONAR POR MUCHO TIEMPO EL MOTOR AL MINIMO.

PARADA DEL MOTOR

Cerrar el grifo de la gasolina (fig. 7), desacelerar el motor llevándolo al mínimo, entonces, después de haberlo dejado funcionar por algunos minutos, empujar el mando STOP (fig. 11).

NOTA: Si el motor es accionado a distancia, seguir las instrucciones pertenecientes a la máquina sobre la cual el motor está montado.

MANUTENCION

CADA 20 HORAS: Controlar el nivel aceite en el carter con el motor en plano (fig. 12). Eventualmente, agregar aceite de la calidad prescrita en fig. 4. Pulir el cartucho del filtro del aire con aire a baja presión (fig. 13).

SUBSTITUIR COMPLETAMENTE EL ACEITE EN EL CARTER DESPUES DE LAS PRIMERAS 25 HORAS DE FUNCIONAMIENTO.

NO HACER FUNCIONAR EL MOTOR SIN EL CARTUCHO DEL FILTRO AIRE. SI LO HACE OCURRIRA UN RAPIDO DESGASTE DEL MOTOR.

CADA 50 HORAS: Substituir completamente el aceite en el carter motor (fig. 14).

MANUTENCION

CADA 100 HORAS: Limpiarlas aletas de la culata y del cilindro (fig. 16). Substituir el cartucho de papel del filtro del aire (fig. 13). Después de haber limpiado la zona alrededor de la bujía, desmontarla y controlar la distancia entre los electrodos que debe ser de 0,8 mm (fig. 17).

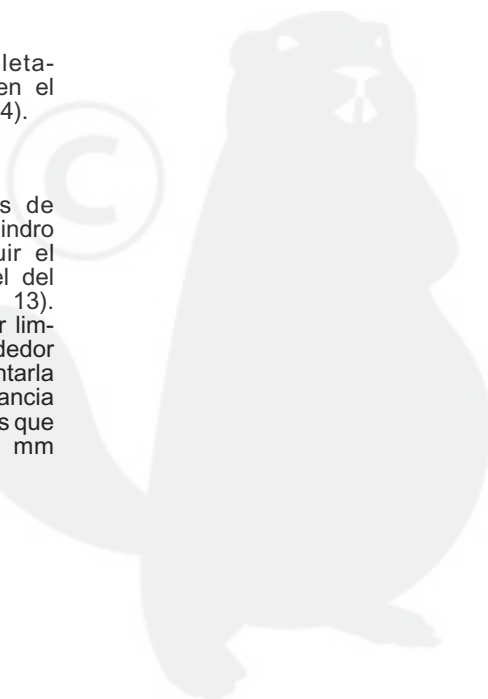
CADA 300 HORAS: Controlar el juego válvulas que debe ser de 0,15 mm para ambas (fig. 18).

CADA 500 HORAS: Verificar las condiciones de la correa de transmisión (fig. 19).

CADA 2500 HORAS: Reemplazar la correa de transmisión. Es aconsejable que la operación sea hecha por un taller autorizado.

ALMACENAMIENTO

En caso de larga inactividad del motor, quitar la gasolina del tanque, vaciar el carburador apretando el botón de drenaje, quitar el aceite del carter, meter una cucharadita de aceite motor (0,03 l.) en el orificio bujía y limpiar las aletas de la culata y del cilindro. Conservar el motor cubierto y seco (fig. 20).



DISPOSITIVO OIL WATCH - "OIL WATCH" DEVICE - DISPOSITIF OIL WATCH - "OIL WATCH" VORRICHTUNG - DISPOSITIVO "OIL WATCH"

Si tratta di un sistema di protezione che interviene spegnendo il motore quando il livello olio, durante il funzionamento, scende al di sotto del livello previsto.

Il dispositivo denominato OIL WATCH interviene nei casi di: 1) mancanza di olio; 2) basso livello olio.

Nel **primo** caso il motore **non si avvia**, mentre nel **secondo** il motore **si avvia, spegnendosi però subito dopo**. In entrambi i casi l'OIL WATCH segnala l'intervento tramite l'accensione della lampada spia. Se ciò dovesse accadere, aggiungere olio fino alla tacca di riferimento indicata nell'asta del tappo (fig. 5) e riavviare il motore seguendo le istruzioni.

It is a protection system which stops the engine when the oil level goes under the minimum while running.

This device, which is called "oil watch", intervenes in case of lack of oil or low oil level. In the first case the engine does not start, in the second case the engine starts but stops immediately. In both cases the "oil watch" warning light glows.

Should you face the mentioned case, add oil until it will reach the correct level mark on the dip-stick (fig. 5) and start the engine again following the instructions.

Il s'agit d'un système de protection qui intervient en stoppant le moteur, lorsque le niveau d'huile descend en dessous du niveau préconisé durant le fonctionnement.

Le dispositif appelé "OIL WATCH" intervient aussi dans les cas suivants:

1) Absence d'huile; 2) Niveau d'huile insuffisant

Pour le premier cas le moteur ne démarre pas, alors que dans le second cas le moteur démarre et s'arrête aussitôt. Dans les deux situations le dispositif OIL WATCH signale l'anomalie à travers un témoin qui s'allume. Si cela se produit, ajouter de l'huile jusqu'au niveau indiqué sur la jauge d'huile (voir fig. 5) et puis redémarrer le moteur en suivant les instructions.

Hierbei handelt es sich um eine Schutzeinrichtung, die den Motor stoppt, wenn der Ölstand während des Betriebes unter die Minimum-marke absinkt.

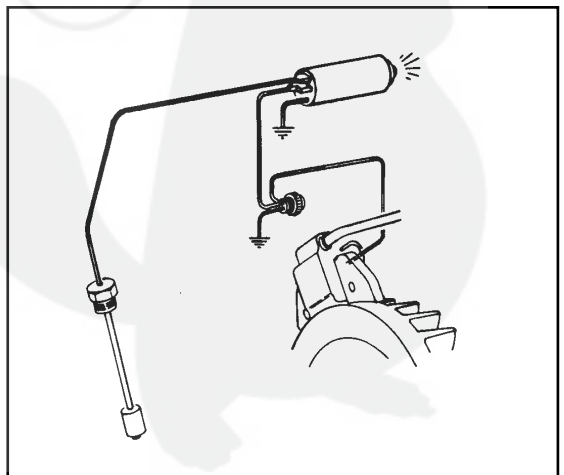
Diese Vorrichtung, die "Oil-Watch" genannt wird, setzt dann ein, wenn kein Öl aufgefüllt wurde oder der Ölstand zu niedrig ist. Im ersten Fall wird der Motor nicht starten, im zweiten Fall startet der Motor, geht aber sofort wieder aus. In beiden Fällen glimmt eine Kontrollampe, die mit der "Oil-Watch" verbunden ist.

Nach dem Befüllen des Motors mit der vorgeschriebenen Ölmenge (abb.5) läßt sich dieser entsprechend der Bedienungsanleitung starten.

Es un aparato de protección que apaga el motor cuando el nivel de aceite, durante el funcionamiento, descende por de bajo del nivel previsto.

El aparato, llamado Oil Watch, interviene en los casos de: 1) Falta de aceite; 2) Bajo nivel de aceite.

En el primer caso el motor no se pone en marcha; mientras que, en el segundo, el motor se pone en marcha pero se apaga de inmediato. En ambos casos el Oil Watch señalala intervención a través de la lampara espia. Si eso ocurre, añadir aceite hasta la referencia indicada en el tapon-varilla (fig.5) y poner en marcha el motor siguiendo las instrucciones.



**SCHEMA ELETTRICO
ELECTRIC DIAGRAM
SCHEMA ELECTRIQUE
ELEKTRISCHE ANLAGE
INSTALACION ELECTRICA**

VARIANTI PER MOTORI FUNZIONANTI A GAS.

(Preparazione del motore)

a) Preparare il motore con le 2 viti (A=MINIMO-B=MASSIMO) avvitate completamente ed allentarle di 2 giri.

b) Avviare il motore a benzina, far girare il motore per qualche decina di secondi quindi chiudere il rubinetto della benzina.

Le istruzioni relative all'avviamento sono riportate nel libretto di uso e manutenzione che accompagna ogni motore.

c) Far funzionare il motore con la benzina rimasta nel carburatore fino a percepire il classico pendolamento per mancanza di carburante. A questo punto aprire il rubinetto del gas ed attendere la completa stabilizzazione di regime.

(Regolazione del massimo)

Portare il motore, senza carico al regime massimo previsto dalla taratura.

Allentare la vite B di regolazione di portata del gas fino a **percepire allo scarico il classico “borbottio” da carburazione grassa; riavvitare lentamente la vite B fino alla scomparsa del “borbottio”.**

NOTE: Lasciare girare il motore per qualche minuto a pieno carico, quindi verificare la colorazione del collettore di scarico: se diventa incandescente (rosso vivo) significa che la carburazione del motore è magra, quindi si dovrà intervenire aumentando la quantità di gas, allentando di circa ½ giro la vite **B** di regolazione.

Le condizioni di funzionamento ottimali si avranno quando, dopo un certo periodo di funzionamento a pieno carico, lo scarico si presenterà di colore naturale o al massimo di colore “rosso cupo”, con passaggio dal MIN al MAX rapido e senza vuoti di carburazione.

(Regolazione del minimo)

Con motore a regime termico stabilizzato, regolare il minimo con la vite **A** precedentemente posizionata come descritto nel punto (a).

La regolazione sarà corretta quando con motore a regime minimo, agendo sulla vite **A** avremo un aumento di regime con una successiva diminuzione dello stesso; la vite deve essere posizionata nel punto in cui il regime minimo è più alto.

N.B.: La pressione massima in arrivo al riduttore non deve superare le 15 bar.

VARIATIONS FOR LPG ENGINES

(Engine's preparation)

a) Prepare the engines with the screw **A** “minimum” and **B** “maximum” fully tightened and then loose them approximately 2 turns.

b) Start the engine and let it run for 30/40 seconds, then close the gasoline tap.

c) In this condition the engine is running with the gasoline contained in the float chamber. When the engine starts hunting, open the LPG valve, and then wait for the completely evenness of the engine's rpm.

(Maximum speed adjustment)

Start the engine and at no load move the accelerator lever to the max. position according to the engine setting. Loosen the screw B until the carburation becomes rich, that means until you hear that the **exhaust sound is like a grumbling; gently tighten the screw B again until the grumbling sound disappears.**

NOTE: Let the engine run for some minutes at full load, then check the exhaust manifold colour : if the manifold becomes cherry red, the mixture is lean. In this case loosen the screw **B** of ½ turn. If the mixture is rich, tighten the screw **B** of ½ turn.

The best running condition is obtained when the exhaust manifold colour is natural or dull red, and when the engine's rpm go from min. to max. without any carburation misses.

(Minimum speed adjustment)

With the screw **A** adjust the minimum speed. The adjustment will be right when, leaving the accelerator lever in the minimum position, the highest rpm is found. Such operation is particularly delicate and it is necessary to carry it out many times to be sure to have found the right position.

N.B.: 15 bar are the maximum feeding pressure to the pressure reduction unit.

VARIATIONS POUR MOTEURS FONCTIONNANT A' GAZ

(Préparation du moteur)

a) Préparer le moteur avec les deux vis (A= minimum – B=maximum) complètement vissées, puis desserrer de deux tours.

b) Démarrer le moteur à essence, faire fonctionner le moteur pour quelques dizaines de secondes, puis fermer le robinet de l'essence.

Les instructions concernant le démarrage sont indiquées dans le livret d'emploi et entretien qui accompagne chaque moteur

c) faire fonctionner le moteur avec l'essence qui est restée dans le carburateur jusqu'à entendre le typique débattement causé par le manque de carburant. A ce moment : ouvrir le robinet du gaz et attendre la complète stabilisation du régime de tours.

(Régulation du maximum)

Porter le moteur, sans charge, au régime prévu par le tarage.

Desserrer la vis B de régulation du débit du gaz jusqu'à entendre, à l'échappement, le typique « gargouillement » d'une carburation grasse ; revisser lentement la vis B jusqu'à ce que le gargouillement disparaisse.

NOTE : laisser fonctionner le moteur pour quelques minutes à pleine charge, puis vérifier la couleur du collecteur d'échappement : s'il devient incandescent (rouge vif) cela signifie que la carburation du moteur est maigre. Il faudra donc intervenir et augmenter la quantité de gaz en desserrant d'environ un demi-tour la vis B de régulation.

Les conditions de fonctionnement optimales se réaliseront quand, après une certaine période de fonctionnement à pleine charge, le collecteur d'échappement se présentera de couleur naturelle ou au maximum de couleur « rouge foncé », avec un passage rapide du MIN au MAX et sans vides de carburation.

(Régulation du minimum)

Avec un moteur stabilisé du point de vue thermique, régler le minimum avec la vis A précédemment positionnée comme décrit ci-dessus au point (a).

La régulation sera correcte lorsqu'en agissant sur la vis A, avec le moteur à régime minimum, nous aurons une augmentation de régime avec une successive diminution de ce dernier ; la vis doit être positionnée au point où le régime minimum est le plus élevé.

NB : La pression maximum qui arrive du réducteur de doit pas être supérieure à 15 bar.

VARIANTEN FÜR GASBETRIEBENE MOTOREN

Vorbereitung des Motors

- a) Bereiten Sie den Motor so vor, daß die 2 Schrauben (**A**=Leerlauf, **B**=Höchstzahl) komplett eingeschraubt sind, und lösen Sie sie um 2 Umdrehungen.
- b) Starten Sie den Motor mit Benzin, lassen Sie ihn ca. 10 – 20 Sekunden laufen, dann schließen Sie den Benzinhahn. Die Startanweisungen finden Sie in der Betriebsanleitung, die mit jedem Motor geliefert wird.
- c) Lassen Sie den Motor mit dem Benzin laufen, der im Vergaser übrig bleibt, bis Sie das bekannte Pendeln wegen Kraftstoffmangels hören. Jetzt öffnen Sie den Gashahn und warten dann, bis Sie eine Gleichmäßige Drehzahl haben.

Einstellung der Höchstzahl

Bringen Sie den Motor ohne Belastung zur maximalen Drehzahl, wie Sie durch den Gerätehersteller vorgesehen ist.

Lockern Sie nun die Schraube B, die den Gasfluss einstellt, **bis Sie am Auspuff das bekannte „Gebrumm“ hören, das durch eine fette Vergasung verursacht wird; Schrauben Sie die Schraube B langsam wieder ein, bis das „Gebrumm“ verschwindet.**

ANMERKUNGEN: Lassen Sie den Motor einige Minuten lang mit Vollast laufen und überprüfen dann die Färbung des Auspuffkrümmers: Wenn dieser glühend (flammend rot) wird, heißt es, daß die Vergasung zu mager ist. In diesem Fall müssen Sie den Gasfluss erhöhen, indem Sie die Schraube **B** um eine halbe Umdrehung herausdrehen.

Die optimalen Laufbedingungen werden in dem Augenblick erreicht, wenn der Auspuff seine natürliche Färbung hat, bzw. dunkelrot wird. Das richtige Gemisch ist dann eingestellt, wenn Sie einen sauberen Übergang zwischen Leerlauf und Vollgas haben.

Einstellung des Leerlaufs

Sobald der Motor thermisch richtig eingestellt ist, stellen Sie den Leerlauf mit der Schraube **A** ein, die früher positioniert wurde, wie im Punkt a) beschrieben.

Die Einstellung ist dann korrekt, wenn Sie bei Leerlauf eine Drehzahlerhöhung mit einer darauffolgenden Drehzahlverminderung erhalten, wenn Sie die Schraube **A** drehen. Lassen Sie die Schraube in der Position, wo die Leerlauf am höchsten ist.

N.B.: Der maximale Druck, der am Druckreduzierer ankommt, darf 15 bar nicht überschreiten.

MODIFICACIONES PARA MOTORES QUE FUNCIONAN CON GAS

(Preparación del motor)

a) Preparar el motor con los 2 tornillos (A=Mínimo-B=Máximo) atornillar completamente y aflojar con 2 giros.

b) Poner en marcha el motor de gasolina, hacer girar el motor durante unos diez segundos, y seguidamente, cerrar la llave de la gasolina.

Las instrucciones relativas a la puesta en marcha del motor están explicadas en el libro de uso y mantenimiento que acompaña cada motor.

c) Hacer funcionar el motor con la gasolina restante del carburador hasta percibir la subida y la bajada de las vueltas por falta de carburante. A este punto, abrir la llave del gas y esperar la completa estabilidad del régimen.

(Regulación del máximo)

Llevar el motor, sin carga, al régimen máximo previsto de la tара.

Aflojar el tornillo B de la regulación de fuerza del gas **hasta percibir del escape el clásico ruido de carburación gruesa; volver a atornillar lentamente el tornillo B hasta la desaparición de ese ruido.**

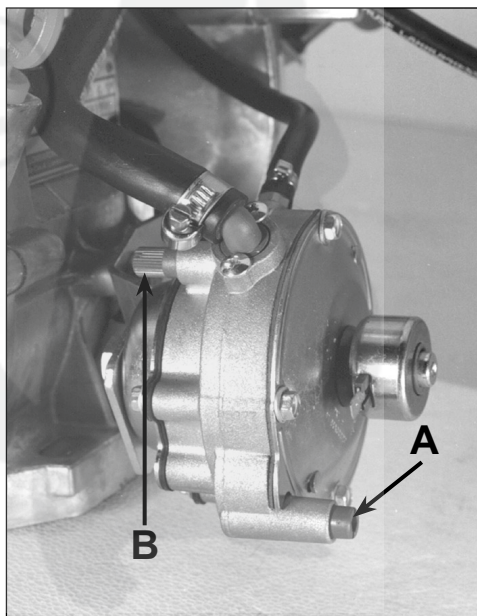
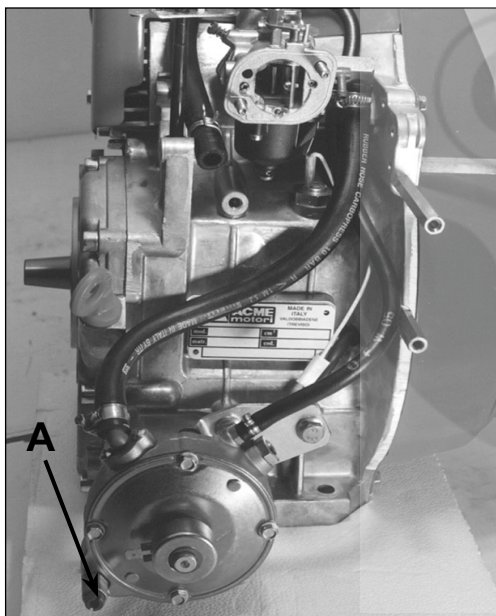
NOTAS: Dejar girar el motor durante algún minuto con carga completa, y después controlar el color del colector de escape; si aparece incandescente (rojo vivo) significa que la carburación del motor es floja, así pues, se tendrá que aumentar la cantidad de gas, aflojando al menos de ½ giro el tornillo B de regulación.

(Regulación del mínimo)

Con motor con régimen térmico estabilizado, regular el mínimo con el tornillo A, anteriormente colocado como descrito en el punto (a):

La regulación será correcta cuando con el motor con régimen mínimo, actuando en el tornillo A tendremos un aumento de régimen con una sucesiva disminución del mismo; el tornillo tiene que estar colocado en el punto donde el régimen mínimo es más alto.

N.B.: La presión máxima en llegada al reductor no tiene que superar los 15 atm.



DICHIARAZIONE DEL COSTRUTTORE

A.C.M.E. S.r.l. via Erizzo, 37 31049 VALDOBBIADENE - ITALIA dichiara che il motore, accompagnato da questo documento, non rientra nella definizione di macchina ai sensi della Direttiva Macchine 98/37/CE e successivi aggiornamenti; esso può peraltro essere montato in macchine o assemblato con altri componenti per costituire macchine, alle quali è applicabile la succitata Direttiva. In tal caso, è fatto espresso divieto di mettere in servizio il motore prima che la macchina sia stata dichiarata conforme alle disposizioni della Direttiva.

DECLARATION BY THE MANUFACTURER

A.C.M.E. S.r.l. via Erizzo, 37 31049 VALDOBBIADENE - ITALIA state that the engine, which is accompanied by this document, isn't included in the definition of machine as per the EU Machine Directive 98/37/EC and following amendments; moreover it can be mounted on machines or to be assembled with other components to constitute machines covered by this Directive. In this case, it is definitely forbidden to put the engine into service until the machine has been declared in conformity with the above Directive.

DECLARATION DU CONSTRUCTEUR

A.C.M.E. S.r.l. via Erizzo, 37 31049 VALDOBBIADENE - ITALIA déclare que le moteur, accompagné par ce document, ne rentre pas dans la définition de machine aux termes de la Directive Machines 98/37/EC et les mises à jour successives; il peut toutefois être monté sur des machines ou bien être assemblé à d'autres composants pour obtenir des machines assujetties à la Directive dont ci-dessus. Dans ce cas il est absolument interdit de mettre le moteur en service avant que la machine ne soit déclarée conforme à la Directive.

HERSTELLER - ERKLAERUNG

A.C.M.E. S.r.l. via Erizzo, 37 31049 VALDOBBIADENE - ITALIA erklärt, dass der durch dieses Dokument begleitete Motor im Sinne der EG-Maschinenrichtlinien 98/37/EWG und folgenden Vervollständigungen keine Maschine ist; er kann jedenfalls in Maschinen eingebaut werden, oder mit anderen Komponenten zum Zusammenbau von Maschinen verwendet werden, die der o.g. Richtlinie unterliegen. In diesem Fall ist die Inbetriebnahme so lange untersagt, bis festgestellt wurde, dass die Maschine der Richtlinie entsprechen.

DECLARATION DEL COSTRUCTOR

A.C.M.E. S.r.l. via Erizzo, 37 31049 VALDOBBIADENE - ITALIA declara que el motor que acompaña el presente documento no entra en la definición de maquinaria según la Directiva Máquinarias 98/37/CE y sus sucesivas modificaciones; aquel puede en cualquier caso ser instalado en máquinas o ensamblado con otros componentes para constituir máquinas, a las cuales sean aplicables la mencionada Directiva. En este caso, está terminantemente prohibida la puesta en servicio del motor antes de que la maquinaria haya sido declarada conforme a las disposiciones de la Directiva.



ACME SRL - 31049 VALDOBBIADENE (TREVISO) ITALIA - VIA ERIZZO 37
TEL. 0423.9701 - TELEFAX 0423.973623 - E-mail: mail@acmemotori.com
internet: www.acmemotori.com



EMESSO IL 03/01	N. REVISIONE 4	DATA 02/03	CODICE 496146
--------------------	-------------------	---------------	------------------