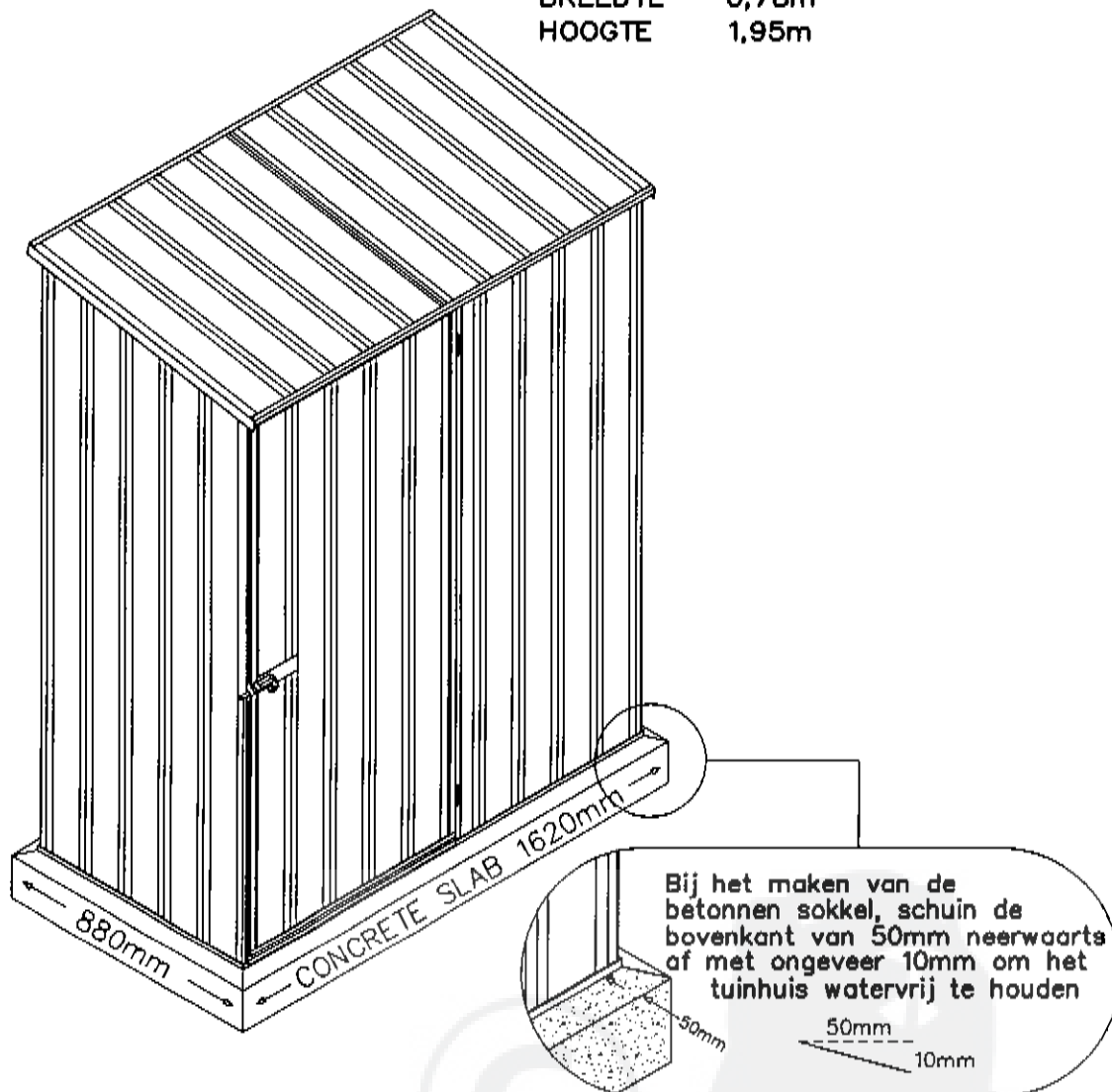


MONTAGE INSTRUCTIES
MODEL - 15081S (TC5 SS)

LENGTE 1,52m
BREEDTE 0,78m
HOOGTE 1,95m



VOORBEREIDING

De plaats waar het tuinhuis opgetrokken wordt, moet vlak zijn. Een betonnen sokkel met verankerpunten wordt aanbevolen.

ALGEMENE INSTRUCTIES

- Alvorens aan de montage te beginnen, lees de gebruiksaanwijzing zorgvuldig om de montagethoden en systemen goed te begrijpen.
- Maak de kartonnen leeg en identificeer en controleer zorgvuldig alle onderdelen, vergelijk met de onderdelenlijst op pg. 2.

OPGELET

- Bepaalde onderdelen hebben scherpe randen. Draag dus altijd handschoenen als u met die onderdelen moet omspringen. Draag een veiligheidsbril tijdens het boren.
- Zet het tuinhuis niet recht bij hevige wind en vergewis u ervan dat het tuinhuis goed verankerd is aan een stevige ondergrond.

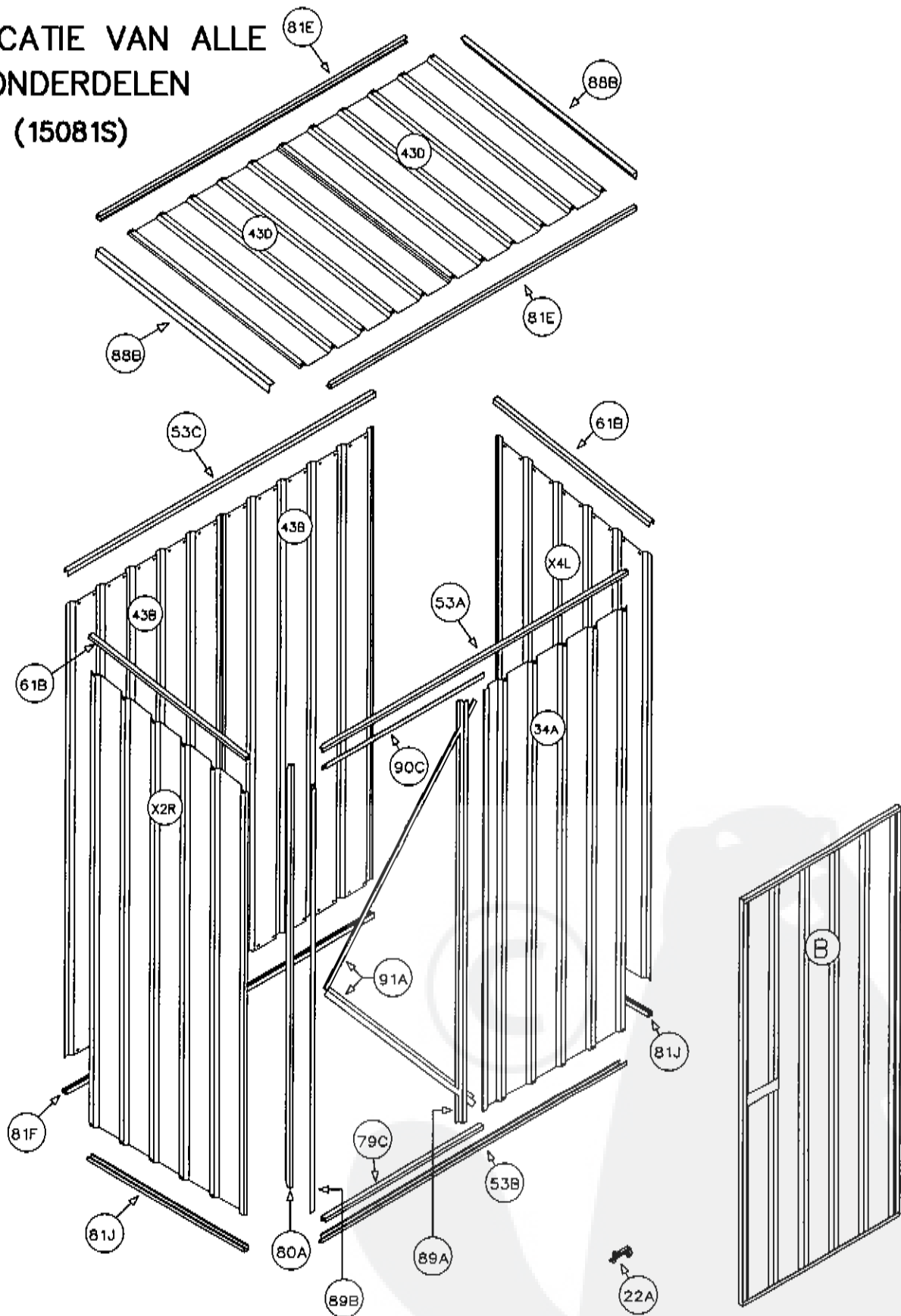
15081S SNAP-TITE ONDERDELENLIJST

ONDERDEEL	HOEV H	LENGTE	PRE-PUNCH	NOTCH	ONDERD.	LOCATIE ONDERD.
Plaat	2	1915	✓	-	43B	Muur achter hoek
Plaat D/N	1	1785	✓	-	34A	Muur voor hoek (711mm)
Schuine plaat	1	1915L/H	✓	-	X4L	Zijmuur linker hoek
Schuine plaat	1	1915R/H	✓	-	X2R	Zijmuur rechter hoek
Plaat	1	1725	✓	-	-	Voorgeboorde plaat 'B'
Plaat	2	865	✓	-	43D	Dak
Profiel	1	1513	✓	✓	53A	Muur voor top
Profiel	1	1513	✓	✓	53B	Muur voor basis
Profiel	1	1513	✓	✓	53C	Muur achter top
Profiel	1	1513	-	✓	81F	Muur achter basis
Profiel	2	773	✓	-	81J	Zijmuur basis
Profiel	2	783	✓	-	61B	Zijmuur top
Profiel	2	1513	-	-	81E	Zijmuur dak
Profiel	1	783	✓	-	79C	ander deur
Profiel	1	1785	✓	✓	80A	Deur frame
Profiel	1	1725	✓	-	-	Profiel deur 'B'
Profiel	1	1725	✓	-	-	Profiel met hengsels
Profiel	2	773	✓	✓	58C	Deur frame
Z profiel	1	1785	✓	✓	89A	Deur frame
Z profiel	1	1785	✓	✓	89B	Deur frame
Z profiel	1	783	✓	✓	90C	Muur voor bovendeur
Z profiel	2	1120	✓	-	91A	Diagonaal deur
L profiel	2	865	✓	-	88B	Dak zijkant
Dwarssteun	1	167	✓	-	12A	Deur Plaat
Bevestigingen	1 PKT.	-	-	-	-	Deur bevestigingen
Grendel	1	-	-	-	22A	Deur set
Vijzen (10mm)	1 PKT.	-	-	-	-	100 vijzen
Vijzen (20mm)	1 PKT.	-	-	-	-	6 vijzen

NOOT

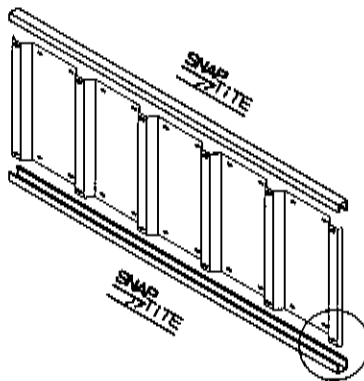
- Sommige onderdelen zijn gelijk, met uitzondering van de plaats van de voor-ingedrukte gaten. Wees zorgvuldig bij het assembleren van de onderdelen. Let dus goed op de aanduiding van de onderdeling.
- Leg alle onderdelen open zoals voorbeeld op volgende bladzijde.

LOCATIE VAN ALLE
ONDERDELEN
(15081S)

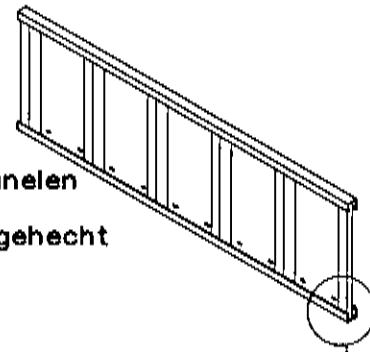


ABSCO ^{SNAP}TITE MONTAGE RICHTLIJNEN

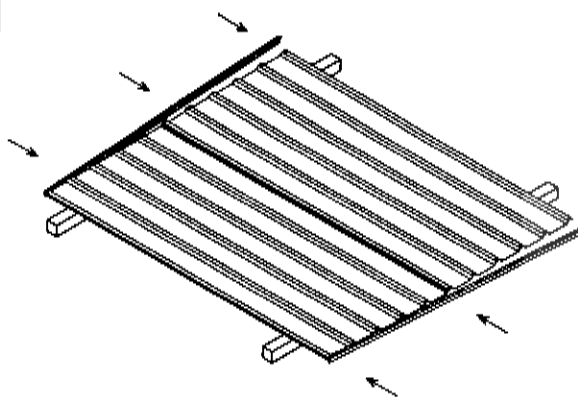
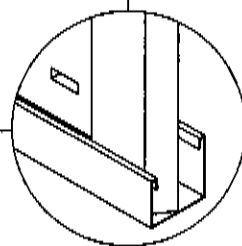
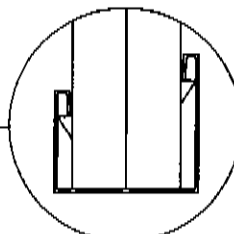
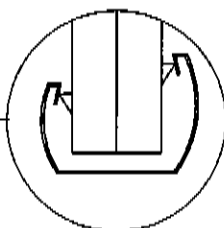
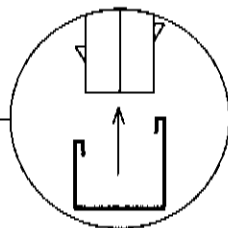
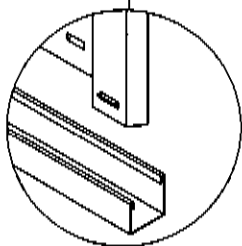
Uw nieuw ABSCO tuinhuis omvat het laatste nieuw ABSCO SNAP-TITE montage systeem, welk alle 12 omtrekken vasthecht aan alle dak- en muurpanelen zonder gebruik te maken van gereedschaps- en bevestigingsmateriaal. Alle andere bevestigingspunten zijn voorgeperst om de montage te vergemakkelijken.



Bij de voormontage van de muurpanelen en de 2 dakpanelen worden de omtrekprofielen aan de platen vastgehecht met het ^{SNAP}TITE bevestigingssysteem.



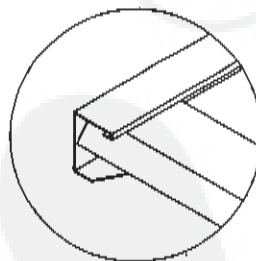
Details hieronder



Plaats de platen op houten blokken op betonnen ondergrond.

Na de platen samengevoegd te hebben plaats het juiste omtrekprofiel aan het einde van de platen en klop het zachtjes over de "SNAP-TITE" weerhaakjes te beginnen aan een kant en geleidelijk opschuiven naar het einde toe.

Voor het overkloppen van het profiel over de haakjes, kan best een rubberen hamer gebruikt worden.



Elke omtrekprofiel moet eindigen met de plaatrand. Het SNAP-TITE systeem laat toe het profiel te verschuiven voor een perfecte afwerking.

BEVESTIGINGSSYMBOLLEN



Verbind de onderdelen met een schroef enkel op deze locatie, dit omdat de platen gaten kunnen hebben welke niet voor dit model gebruikt worden.



Verbind de panelen nog niet, omdat de schroef verdere montage kan bemoeilijken.



3mm pop rivet



4mm moer en bout

MONTAGE VAN HET DEURPANEEL (DUTCH)

Gebruik panelen "A" en "B"
voor dubbele deuren

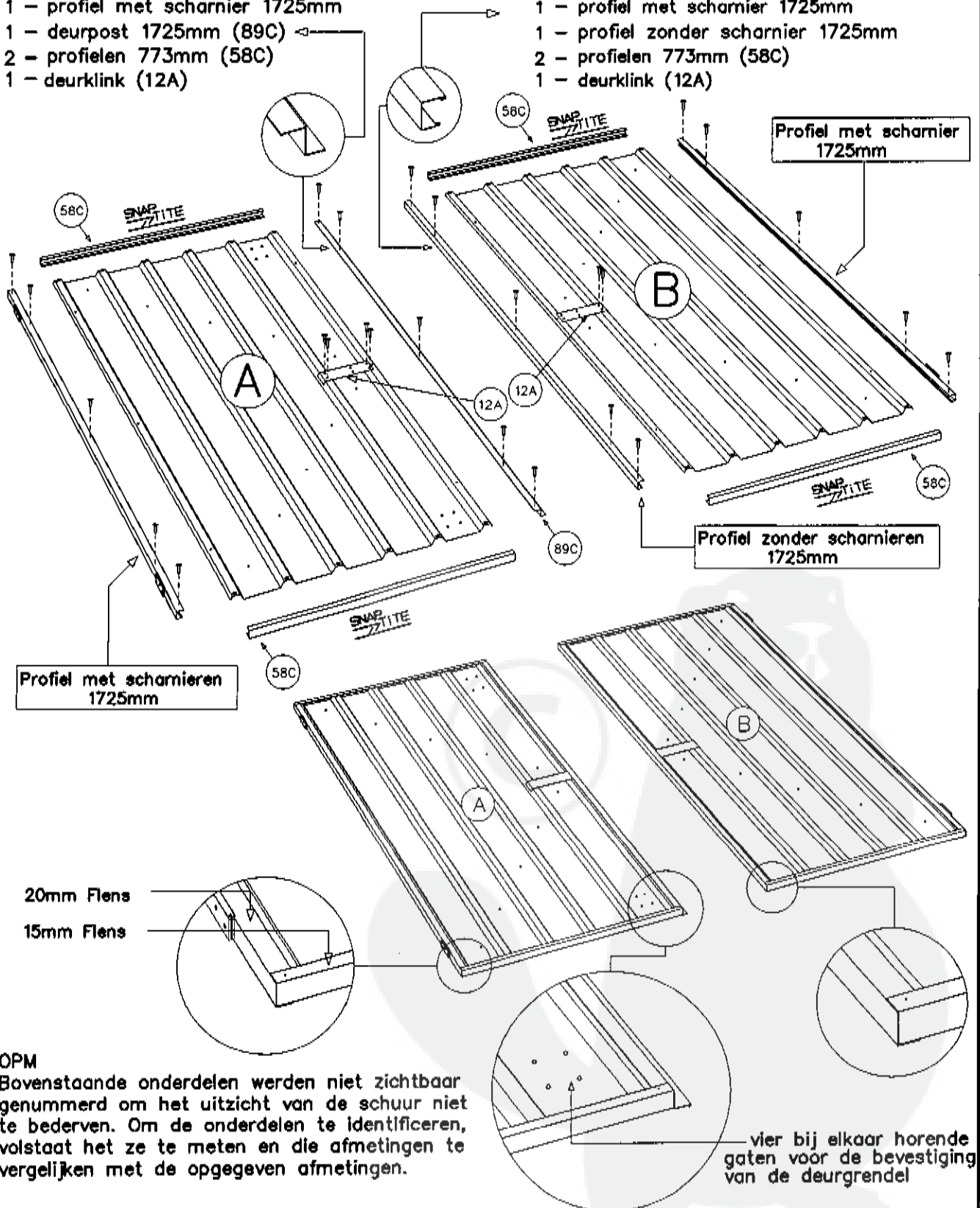
Gebruik paneel 'B'
voor de enkele deuren

Onderdelen voor deurpaneel Type 'A'

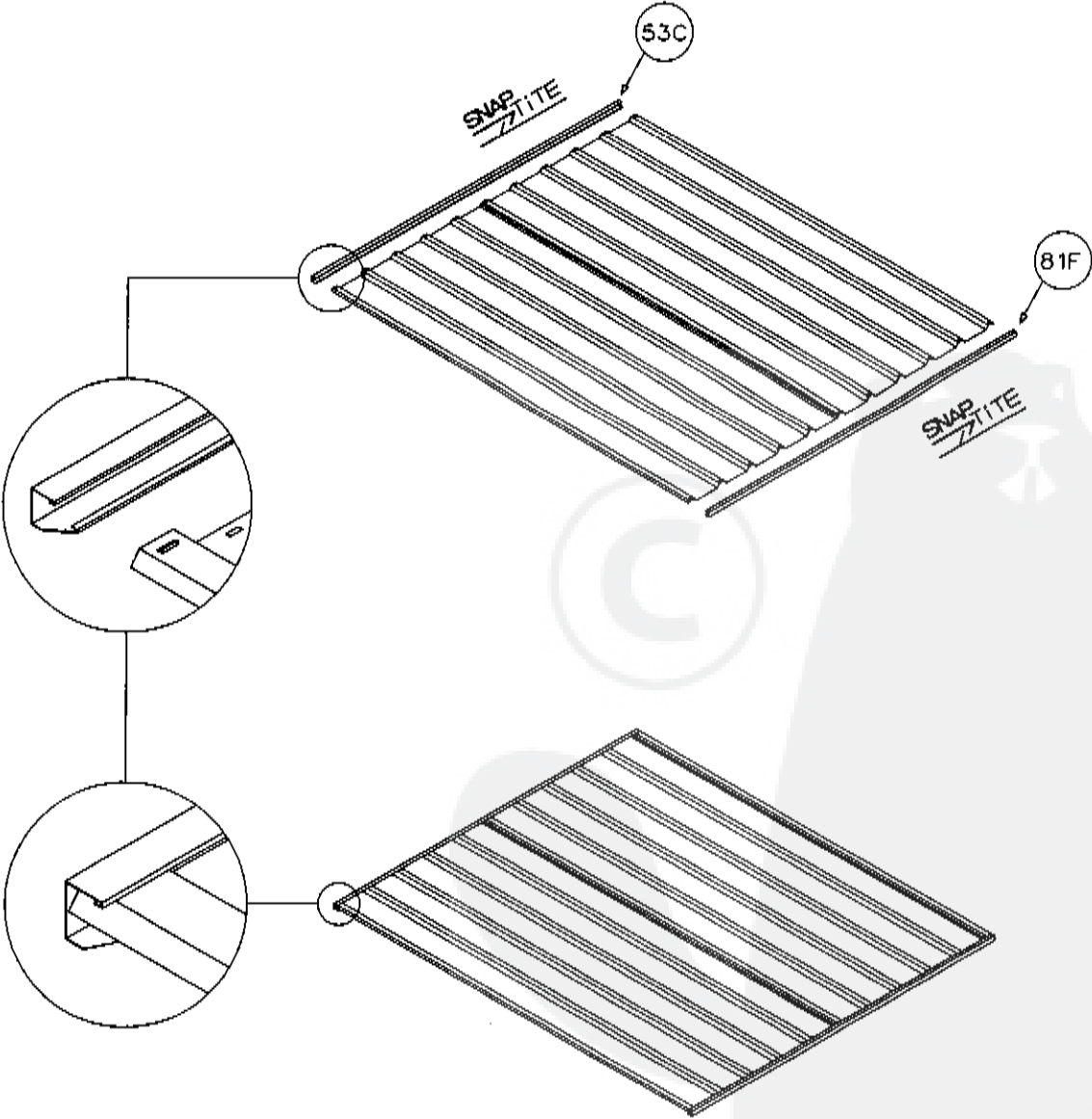
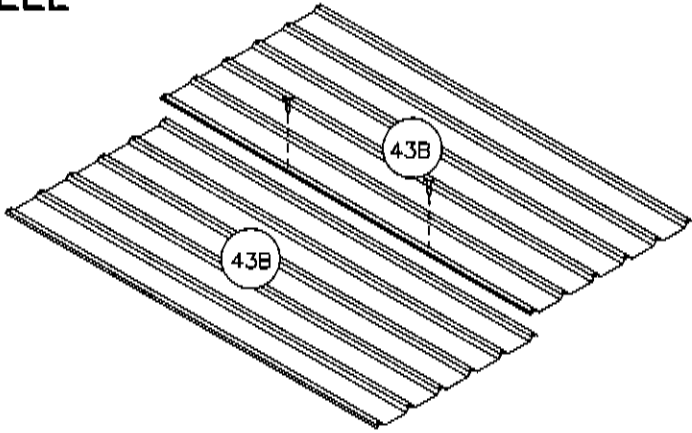
- 1 - Voorgeboord paneel 1725mm X 773mm
- 1 - profiel met scharnier 1725mm
- 1 - deurpost 1725mm (89C)
- 2 - profielen 773mm (58C)
- 1 - deurklink (12A)

Onderdelen voor deurpaneel Type 'B'

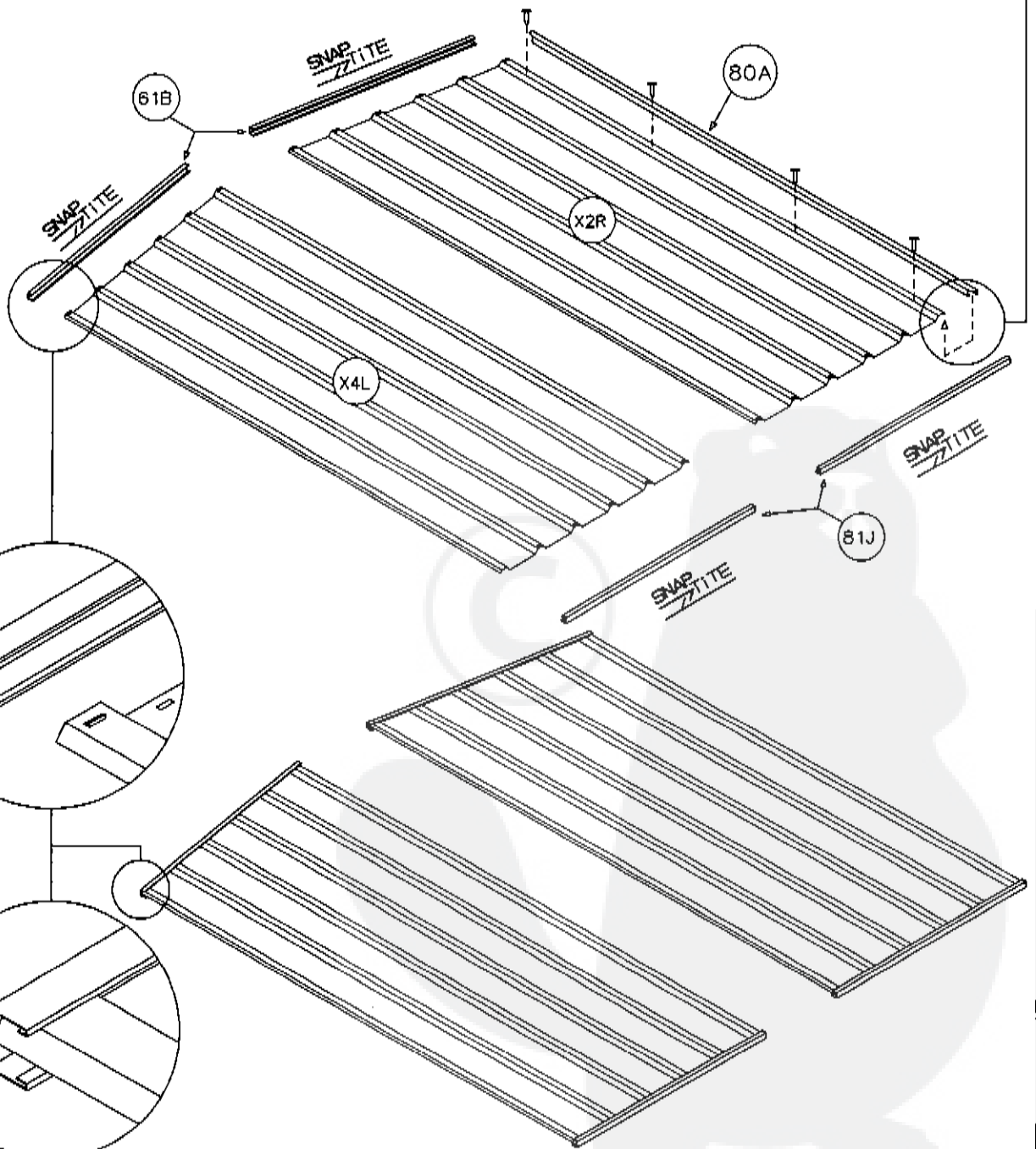
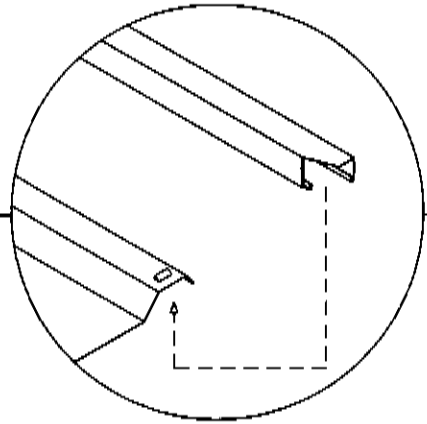
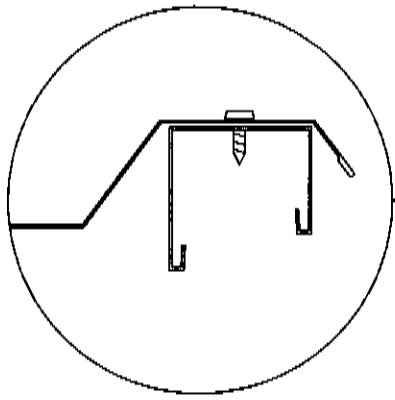
- 1 - Voorgeboord paneel 1725mm X 773mm
- 1 - profiel met scharnier 1725mm
- 1 - profiel zonder scharnier 1725mm
- 2 - profielen 773mm (58C)
- 1 - deurklink (12A)



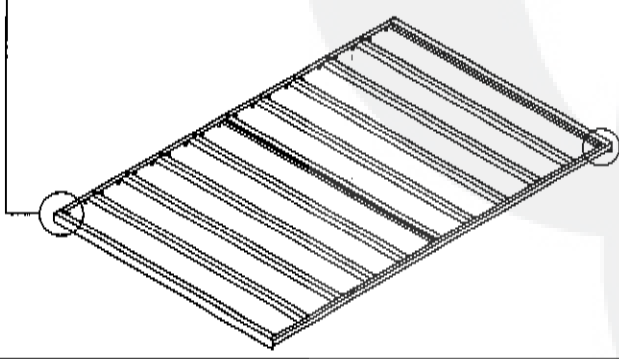
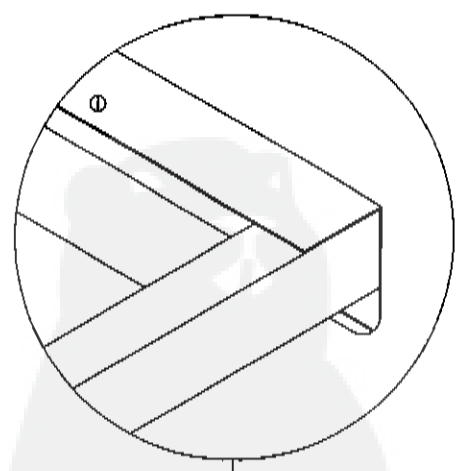
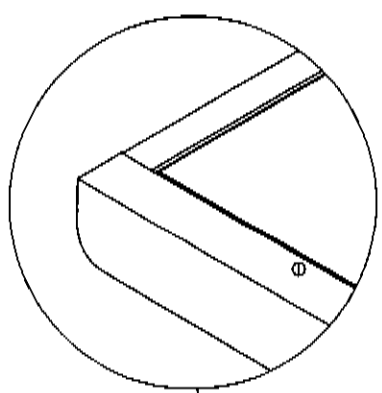
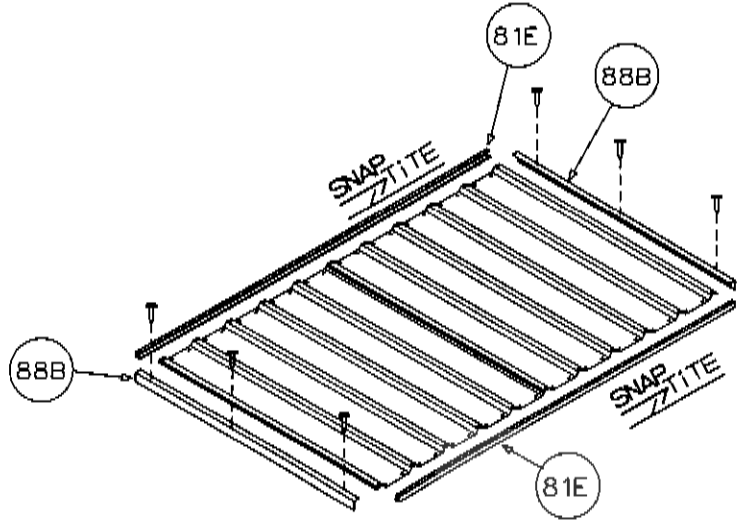
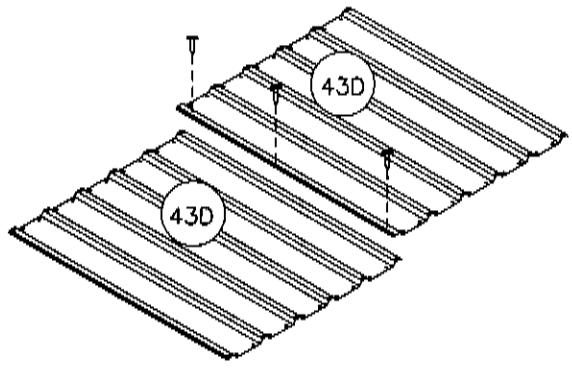
MONTAGE ACHTERPANEEL



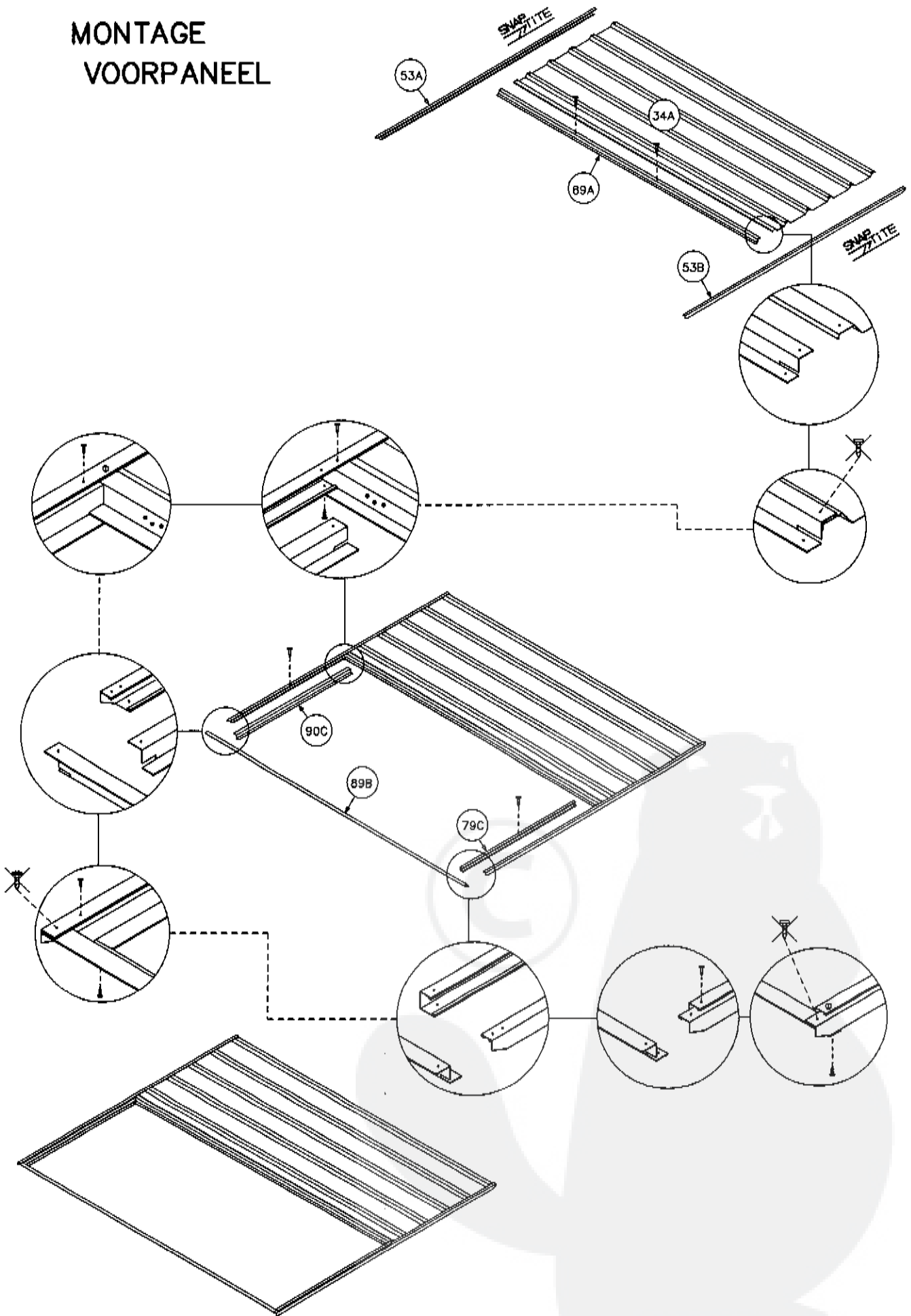
MONTAGE ZIJPANEEL (2 MAAL)



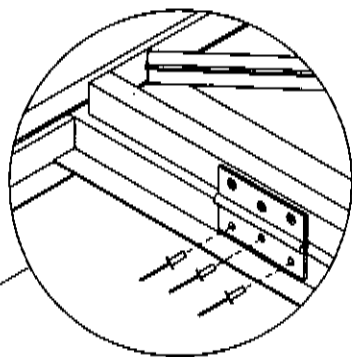
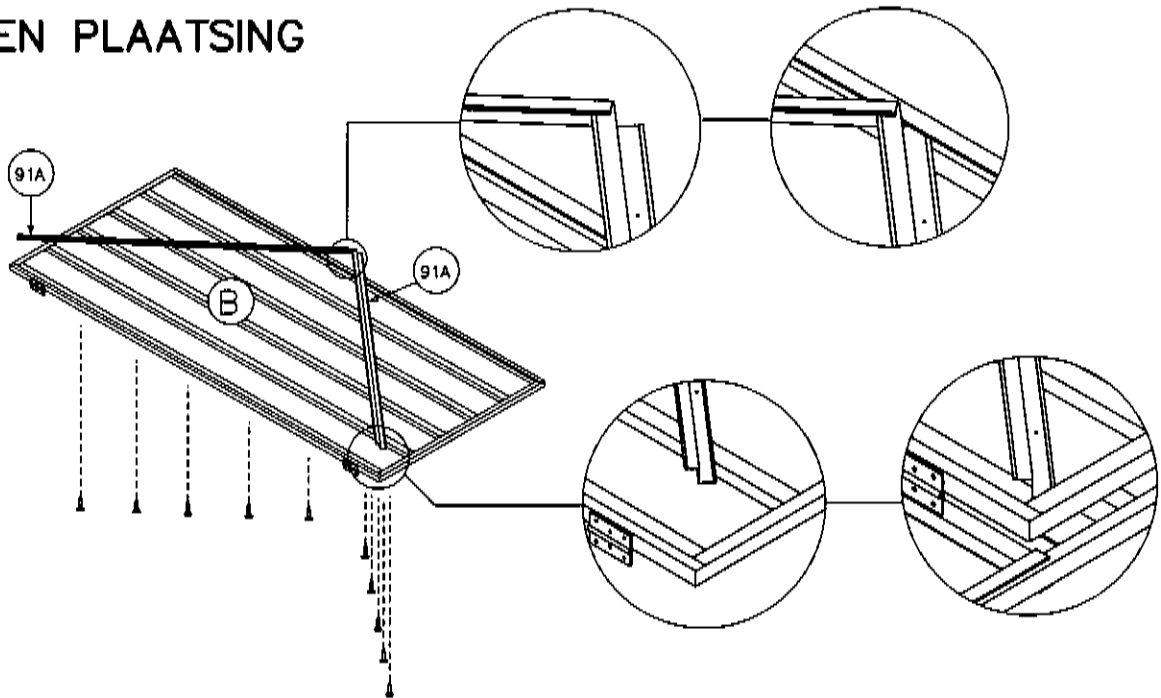
MONTAGE DAKPANEEL



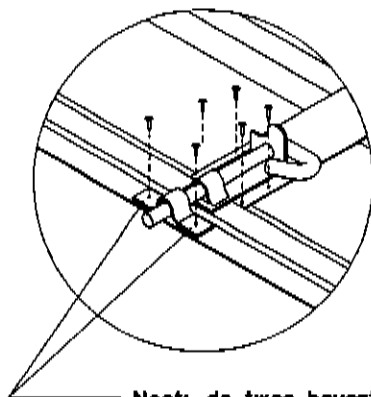
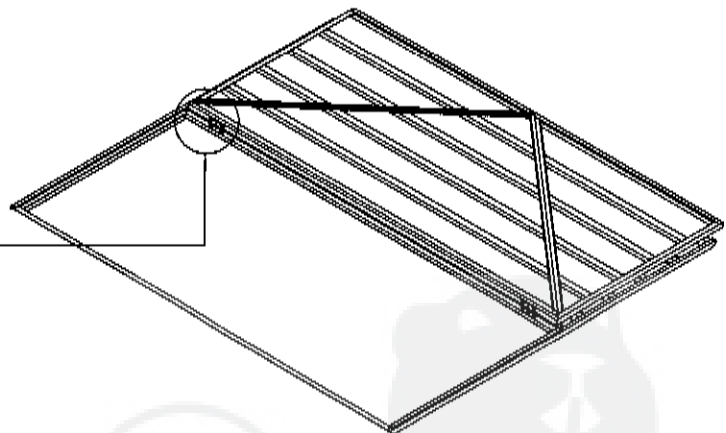
MONTAGE VOORPANEEL



MONTAGE ENKLE DEUR EN PLAATSING

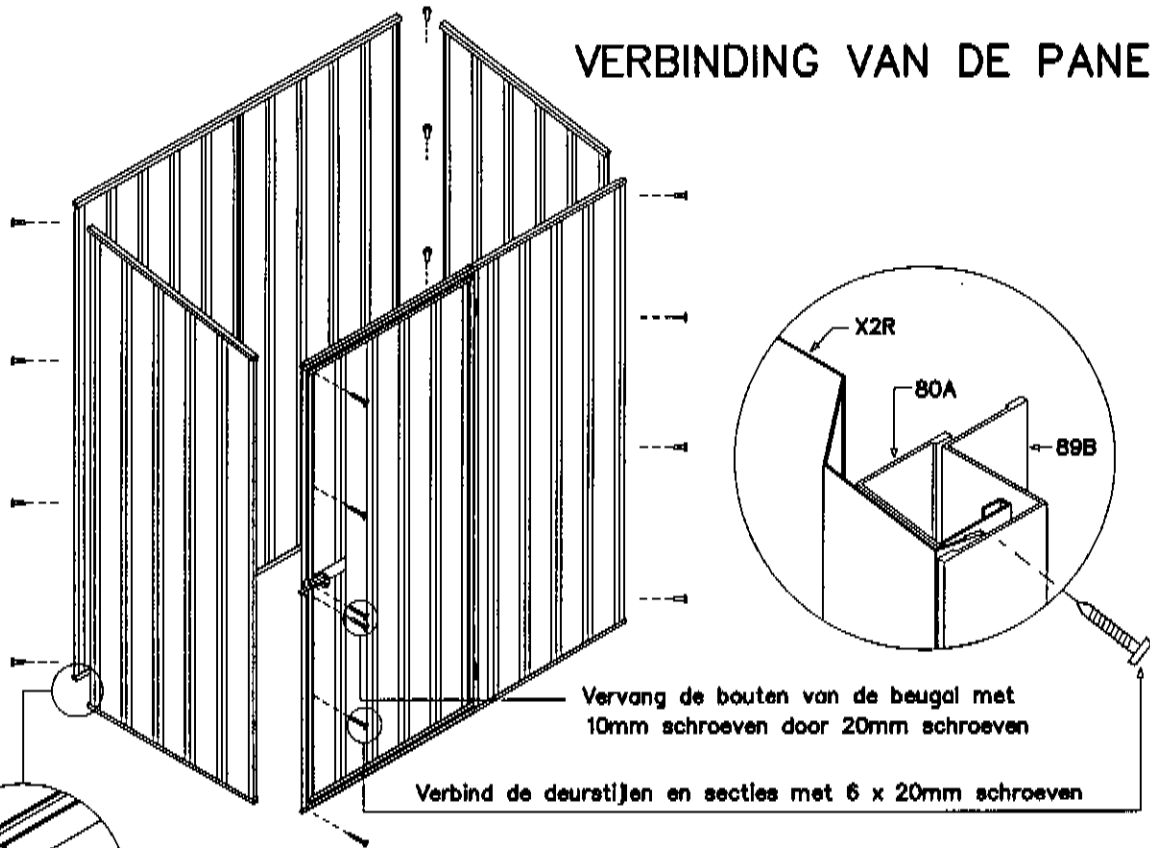


Noot: bouten en moeren kunnen ook gebruikt worden in plaats van pop rivetten door het gat te vergroten met een 4mm boor.



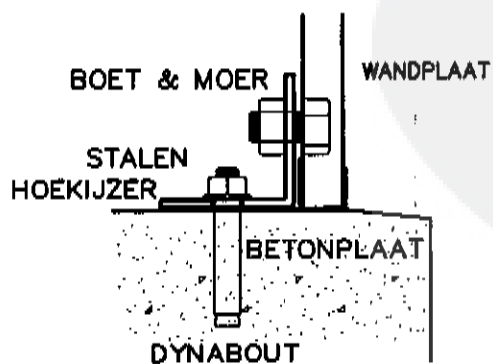
Noot: de twee bevestigingsgaten voor het zijn niet voorgeperst om een juiste uitlijning mogelijk te maken. positioneer de grendel in het midden en boor twee 3mm gaten voor de bevestiging van het slot.

VERBINDING VAN DE PANELEN



De profielin van de zijpanelen passen in de uitsparing van de voorpanelen

VERANKEREN VAN HET TUINHUIS



Voor het verankeren worden zoals aangeduid hoekplaatjes met speciale pluggen gebruikt.

