

MANUEL DU PROPRIETAIRES

**ROTOCULTEUR A DENTS AVANT
DE 5 CV DE MARCHE ARRIERE
NUMERO DE MODELE YEFT5B**



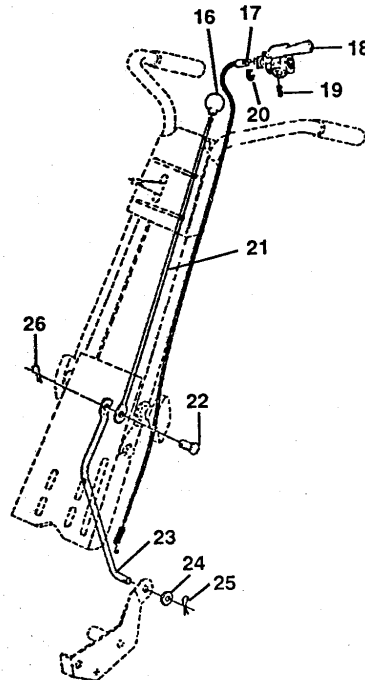
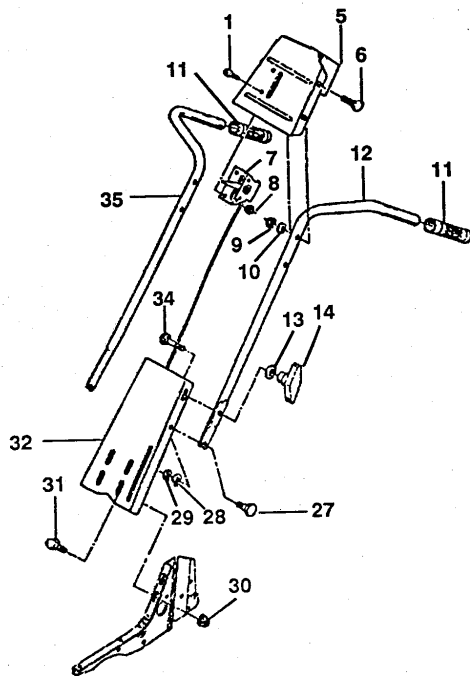
American Yard Products, Inc.

S.C. HWY. 33 AND OLD CAMERON ROAD
P.O. BOX 1687
ORANGEBURG, SC 29116

PIECES DE RECHANGE

ROTOCULTEUR A DENTS AVANT DE 5 C.V.

ENSEMBLE DE POIGNEE



No. De Ref.	No. De Pièce	Description
1	71091008	*Vis mecanique CR#10 - 24 UNC x 1/2
5	127046X423	Support de poignée
6	72140512	*Boulon de carrosserie 5/16 - 18 UNC x 1 - 1/2
7	127011X	Commande des gaz
8	73731000	*Ecrrou à taquets #10 - 24 UNC
9	73680500	*Ecrrou crénelé 5/16 - 18
10	19111116	*Rondelle 11/32 x 11/16 x 16 Ga.
11	9266R	Prise de poignée
12	2623J	Poignée C.G.
13	19121414	*Rondelle 3/8 x 7/8 x 14 Ga.
14	63688	Bouton de poignée
16	100196K	Bouton de commande de marche arrière
17	3066J	Câble de commande des dents
18	2635J	Levier de commande des dents
19	23200405	*Vis forgée hex. sans tête C.P. 1/4 - 20 x 5/16
20	12000027	*Bague en ressort
21	101248K	Tige supérieure de marche arrière
22	1778E	Tige de retenue
23	2613J	Tige inférieure de marche arrière
24	19131316	*Rondelle 13/32 x 13/16 x 16 Ga.
25	76020412	*Goupille fendue 1/8 x 3/4
26	76020308	*Goupille fendue 3/32 x 1/2

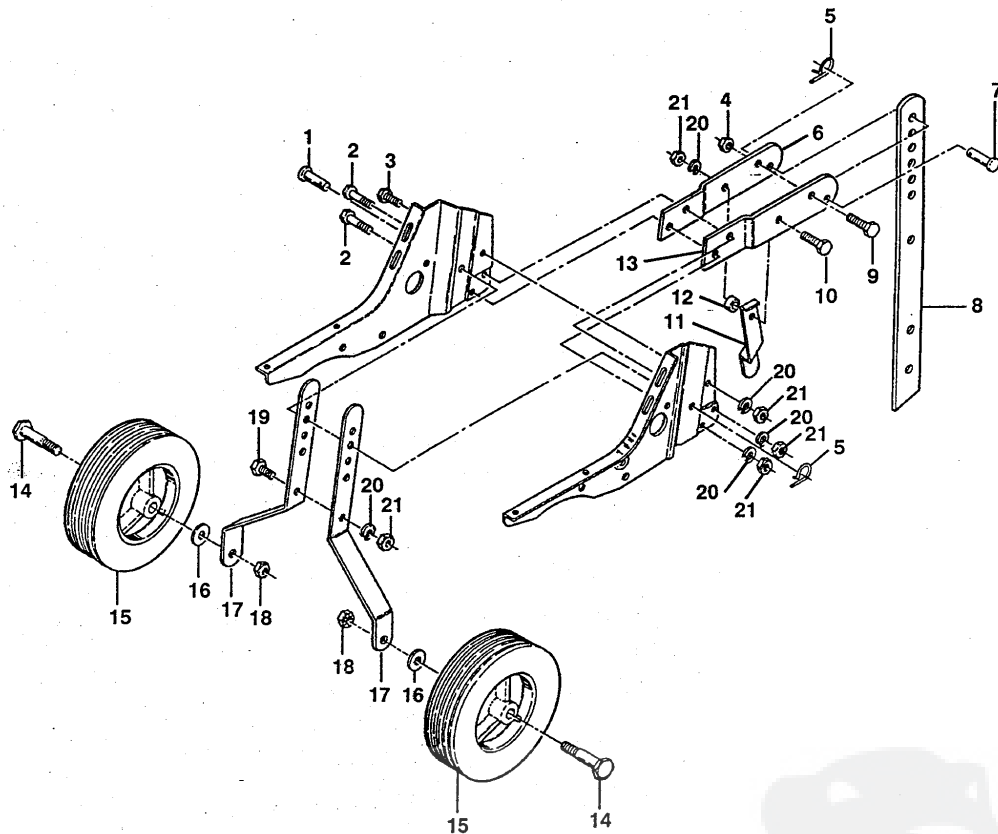
No. De Ref.	No. De Pièce	Description
27	471J	Boulon d'épaulement 5/16 - 18 x 3/4
28	1004050J	*Rondelle de blocage 5/16
29	7322050J	*Ecrrou hex. 5/16 - 18
30	98000129	*Ecrrou à collet 5/16 - 18
31	7214050	*Boulon de carrosserie 5/16 - 18 x 3/4 Cat. 5
32	674A150423	Panneau des poignées
34	72110510	*Boulon de carrosserie 5/16 - 18 x 1-1/4 Cat. 5
35	2624J	Poignée, C.D.
---	121751X	Décalcomanie, régulateur des gaz (support de poignée)
---	121753X	Décalcomanie, marche arrière, support de poignée (support de poignée)
---	127710	Décalcomanie, support de poignée, (support de poignée)
---	110614X	Décalcomanie, position des mains
---	128698	Manuel du propriétaire (anglais)
---	128699	Manuel du propriétaire (français)
---	128207	Manuel du moteur

*QUINCAILLERIE ORDINAIRE EN VENTE DANS VOTRE LOCALITE

PIECES DE RECHANGE

ENSEMBLE DE LA ROUE ET TASSEAU DE PROFONDEUR

ROTOCULTEUR A DENTS AVANT DE 5 C.V.



No. De Ref.	No. De Pièce	Description	No. De Ref.	No. De Pièce	Description
1	9194R	Tige de retenue trouée	12	120958X	Rondelle
2	74760520	* Boulon hex. 5/16 - 18 x 1-1/4	13	1951J	Support du tasseau de profondeur, C.G.
3	74760512	* Boulon hex. 5/16 - 18 X 3/4	14	121117X	Boulon à épaulement
4	7810H	Ecrou de blocage 3/8 - 24	15	2727J	Roue
5	4921H	Attache en épingle à cheveux	16	19131311	* Rondelle 13/32 X 13/16 X 11 Ga.
6	1952J	Support du tasseau de profondeur, C.D.	17	9190R	Support de roue
7	326J	Tige de retenue trouée	18	73680600	* Ecrou crénelé 3/8 - 16
8	122233X	Tasseau de profondeur	19	74760516	* Boulon hex. 5/16 - 18 X 1
9	74610624	* Boulon hex. 3/8 - 24 X 1-1/2 Cat. 5	20	10040500	* Rondelle de blocage 5/16
10	74760524	* Boulon, hex. 5/16 - 18 X 1-1/2 Cat. 2	21	73220500	Ecrou hex. 5/16 -18
11	5388J	Ressort du tasseau			

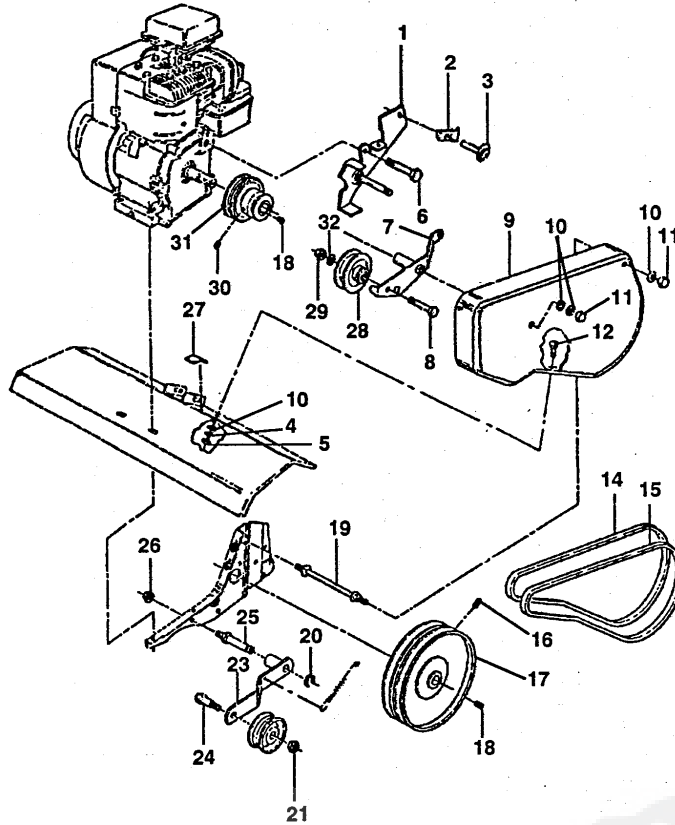
*QUINCAILLERIE ORDINAIRE EN VENTE DANS VOTRE LOCALITE

REMARQUE: Toute la quincaillerie et tous les outils sont mesurés dans les pouces E.-U. (un pouce = 25 mm)

PIECES DE RECHANGE

ROTOCULTEUR A DENTS AVANT DE 5 C.V.

ENSEMBLE DE CARTER DE COURROIE ET POULIE



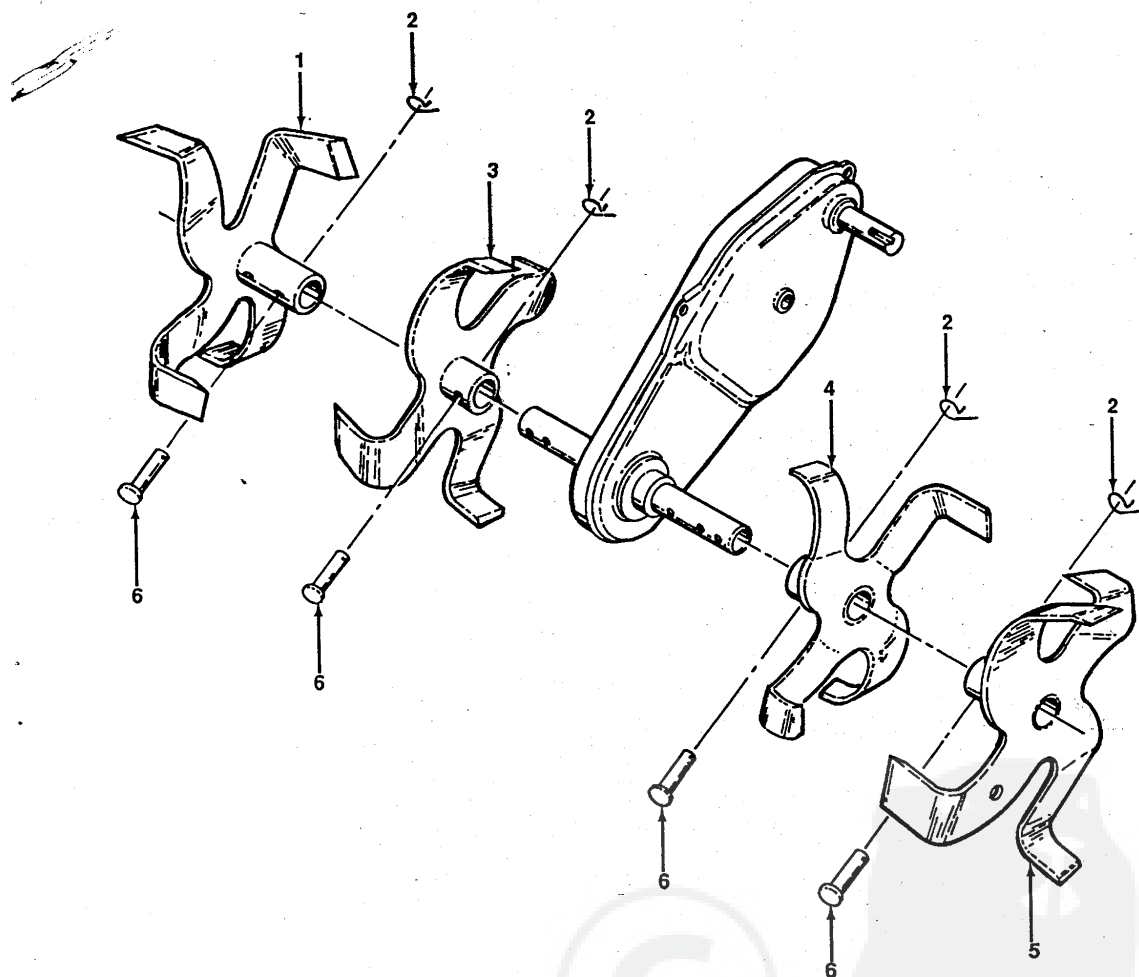
No. De Ref.	No. De Pièce	Description	No. De Ref.	No. De Pièce	Description
1	123643X	Ensemble de support du carter de courroie	19	110550X	Boulon de carter de courroie
2	9484R	Pince, câble	20	12000036	* Bague en ressort
3	86777	Vis hex. à rondelle avec tête fendue No.10-24 x 1/2 Type D	21	73350600	* Ecrou de blocage hex. 3/8 - 16
4	10040400	* Rondelle de blocage, 1/4	22	9178R	Poulie de galet-tendeur
5	73220400	* Ecrou hex. 1/4 - 20	23	674A30	Bras de galet-tendeur
6	74770812	* Boulon hex.1/2 - 20 X 3/4	24	74760620	* Boulon hex. 3/8 - 16 X 1-1/4
7	106953X	Ensemble du bras du galet-tendeur de marche arrière	25	106968X	* Arbre de bras du galet-tendeur
8	74760624	* Boulon hex. 3/8 - 16 X 1-1/2	26	73350500	* Ecrou de blocage hex. 5/16 - 18
9	106970X366	Carter de courroie	27	109227X	Patin du galet-tendeur
10	19091016	* Rondelle 9/32 X 5/8 X 16 Ga.	28	2009J	Poulie du galet-tendeur de marche arrière
11	104213X	Ecrou borgne 1/4- 20	29	73220600	* Ecrou hex. 3/8 - 16
12	72140405	* Boulon de carrosserie 5/16 - 18 X 3/4	30	23200404	* Vis, forgée hex. sans tête C.P. 1/4 - 20 X 1/4
14	4833H	Courroie en V (marche avant)	31	101189L	Réa du moteur
15	2614J	Courroie en V (marche arrière)	32	19131316	Rondelle 13/32 x 13/16 x 16 Ga.
16	23230506	* Vis forgée hex. sans tête C.P. 5/16 - 18 X 3/8	---	126384X	Décalcomanie, carter de courroie
17	2607J	Réa de la transmission			
18	2649M	Clé - carrée			

*QUINCAILLERIE ORDINAIRE EN VENTE DANS VOTRE LOCALITE
REMARQUE: Toute la quincaillerie et tous les outils sont mesurés dans les pouces E.-U. (un pouce = 25 mm)

PIECES DE RECHANGE

ROTOCULTEUR A DENTS AVANT DE 5 C.V.

ENSEMBLE DES DENTS



No. De Ref.	No. De Pièce
1	100746M
2	3146R
3	674A43

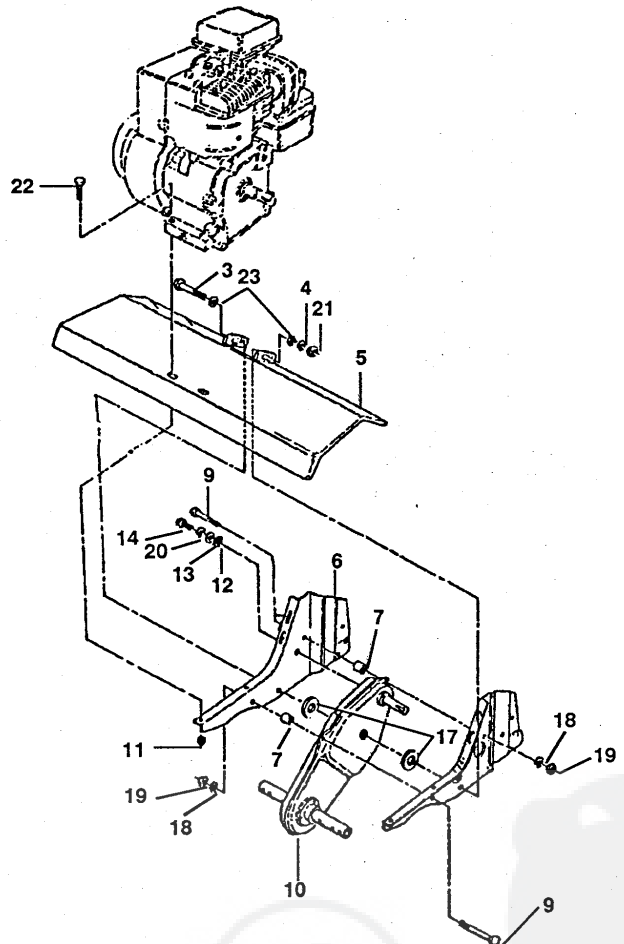
Description
Dent extérieure C.D.
Attache en épingle à cheveux
Dent intérieure, C.D.

No. De Ref.	No. De Pièce
4	674A42
5	100744M
6	4929H

Description
Dent intérieure, C.G.
Dent extérieure C.G.
Tige de retenue trouée

PIECES DE RECHANGE
ROTOCULTEUR A DENTS AVANTDE 5 C.V.

ENSEMBLE DE TRANSMISSION



No. De Ref.	No. De Pièce	Description	No. De Ref.	No. De Pièce	Description
3	74610652	* Boulon hex. 3/8 - 24 x 3-1/4 Cat. 5	21	7810H	Ecrou de blocage 3/8-24
4	10040600	* Rondelle de blocage 3/8	22	74760524	* Boulon hex. 5/16-18 x 1-1/2 Cat. 2
5	9057R423	Protège dents	23	19131311	* Rondelle 13/32 x 13/16 x 11
6	1949J	Support du moteur, C.D.	---	110612X	Décalcomanie, Attention (le haut du moteur)
7	9173R	Entretoise, fendue	---	127709X	Décalcomanie, Protège dents (Protège dents)
8	110519X	Support du moteur, C.G.	---	120076X	Décalcomanie, Avertissement (Protège dents)
9	74760544	* Boulon hex. 5/16 - 18 x 2-3/4	---	121543X	Décalcomanie, Moteur Briggs & Stratton (Moteur)
10	126669X	Transmission			
11	73510500	* Ecrou à taquets 5/16			
12	19091412	* Rondelle 9/32 X 7/8 x 12 Ga.			
13	19092016	* Rondelle 9/32 X 1-1/4 x 16 Ga.			
14	74610412	* Boulon hex 1/4 - 28 x 3/4 Cat. 5			
17	19171616	Rondelle 17/32 x 1 x 16 Ga.			
18	10040500	* Rondelle de blocage 5/16			
19	73220500	* Ecrou hex. 5/16-18			
20	10040400	* Rondelle de blocage 1/4			

* QUINCAILLERIE ORDINAIRE EN VENTE DANS VOTRE LOCALITE
 REMARQUE: Toute la quincaillerie et tous les outils sont mesurés dans les pouces E.-U. (un pouce = 25 mm)