



**REPAIR PARTS MANUAL
MODEL NO. BM6TGRDED
LAWN MOWER**

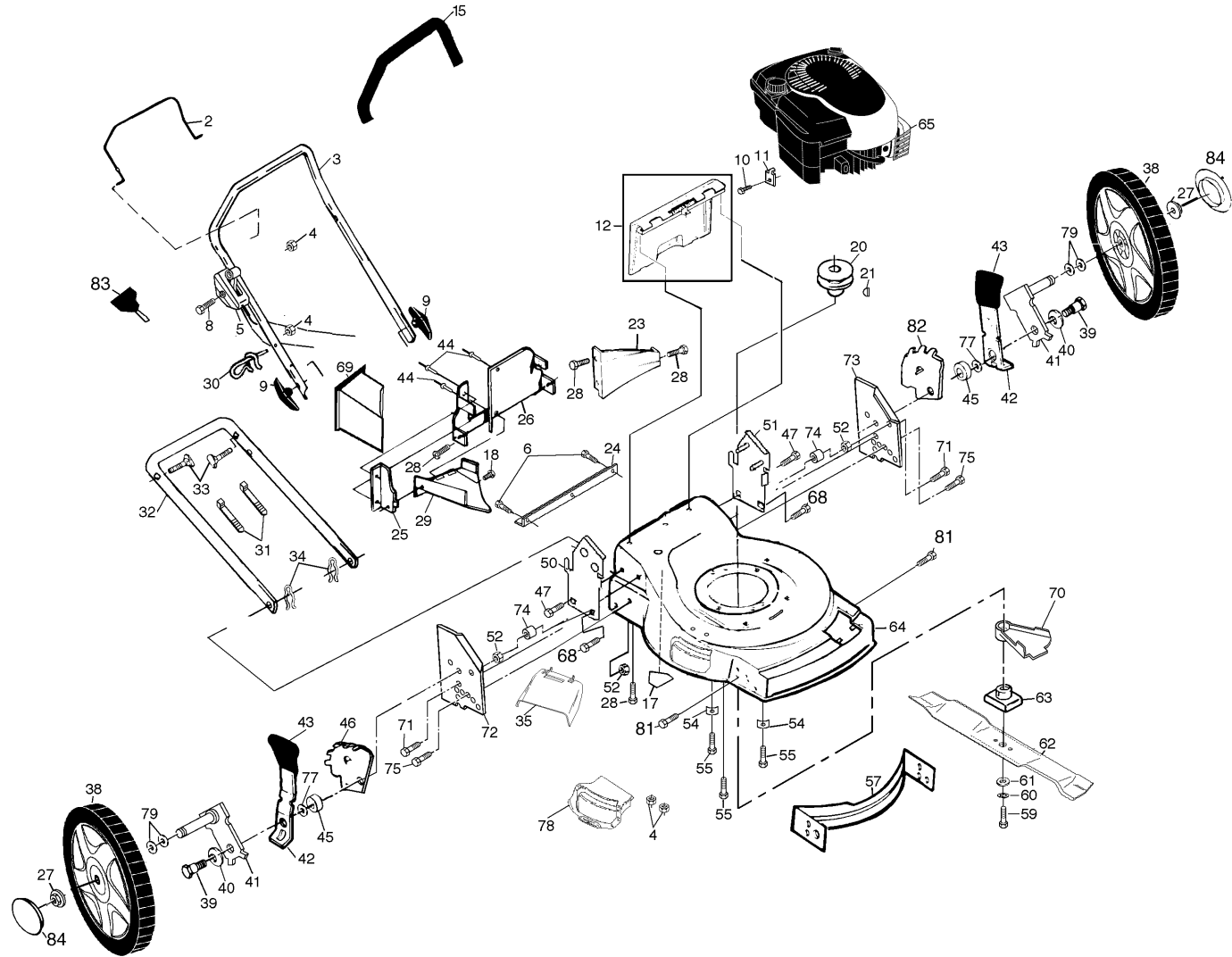
**MANUEL DES PIÈCES DE RECHANGE
NO. DE MODÈLE BM6TGRDED
TONDEUSE À GAZON**

Série Or de **BESTGREEN**

Machine:	
Type:	
Moteur:	
Type:	
N° de série:	
Constructeur:	
Date de vente: __/__/__	
Nom du Propriétaire:	Cachet du Vendeur:
Adresse:	
CP: _____	
Ville:	

REPAIR PARTS

REAR BAGGER ROTARY LAWN MOWER - - MODEL NO. BM6TGRDED



REPAIR PARTS

REAR BAGGER ROTARY LAWN MOWER - - MODEL NO. BM6TGRDED

KEY PART
NO. NO.

DESCRIPTION

2	145794	Control Bar
3	167163	Upper Handle
4	63601	Locknut
5	148981	Combi-key Control
6	146694	Screw (Foot Guard)
8	144929	Hex Washer Head Screw 1/4-20 x 2-1/4
9	136376	Handle Knob
10	83816	Screw #10 x 5/8
11	213146	Cable Clamp (Engine)
12	147615	Rear Door Kit
15	164265	Foam Grip
17	145494	Danger Decal
18	150050	Screw
20	84596	Engine Pulley
21	87677	Hi Pro Key #505
23	133040X479	Baffle, Rear
24	146143X479	Foot Guard
25	700365X479	Side Baffle
26	156380X479	Back Plate
27	83923	Flanged Locknut
28	54583	Screw Hex Head 1/4-20 x 1/2
29	133190X479	Discharge Baffle
30	132001	Rope Guide
31	66426	Wire Tie
32	151721X479	Lower Handle
33	131959	Handle Bolt
34	51793	Hairpin Cotter
35	145285	Clip-on Discharge Deflector
38	151138	Wheel & Tire Assembly
39	142748	Shoulder Bolt
40	61651	Spring Washer
41	751333X004	Axle Arm Assembly
42	850862X004	Selector Spring
43	701037	Selector Knob
44	128415	Pop Rivet
45	146630	Spacer
46	167664	Wheel Adjusting Bracket (RR)

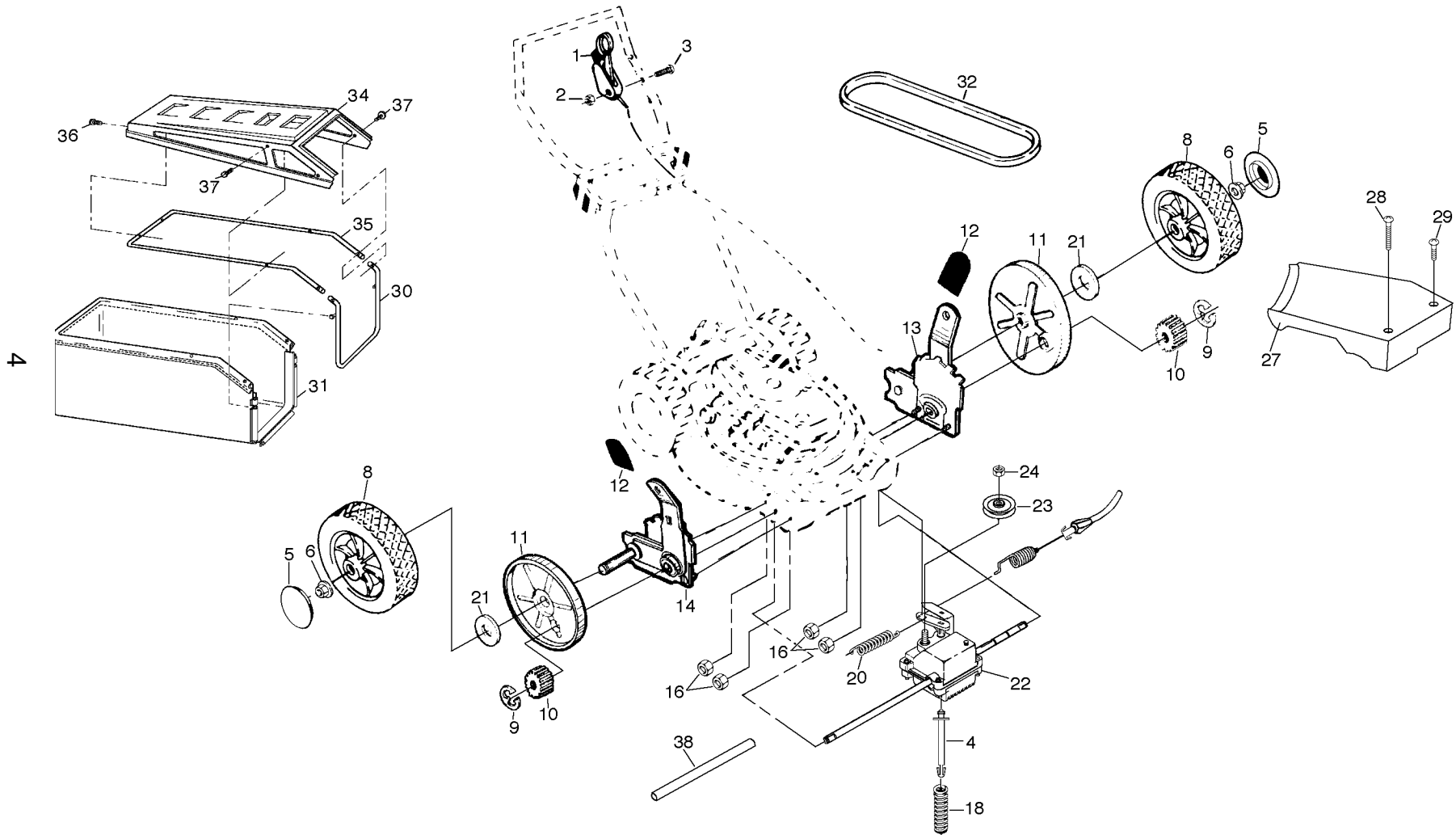
KEY PART
NO. NO.

DESCRIPTION

47	150078	Self-tapping Screw 5/16-18 x 3/4
50	701921X479	Handle Bracket (Right)
51	701923X479	Handle Bracket (Left)
52	751592	Locknut 3/8-16
54	851201X004	Engine Washer
55	150406	Hex Head Thread Rolling Screw 3/8-16 x 1-1/8
57	170617	Front Baffle
59	851084	Hex Head Machine Screw 3/8-24 x 1-3/8 Gr. 8
60	850263	Helical Lock Washer
61	851074	Hardened Washer
62	141114	Blade 22"
63	851514	Blade Adapter
64	173205	Lawn Mower Housing Kit (Includes Key Nos. 17, 25, 26, 57)
65	-----	Engine - Briggs & Stratton Model No. 12H807 Order parts from engine manufacturer
68	88652	Hinge Screw
69	166649	Mulcher Plug
70	134612	Debris Shield
71	149588	Thread Cutting Screw 5/16 - 18 x 1-1/5
72	700170X479	Support Bracket (RH)
73	700172X479	Support Bracket (LH)
74	73713	Spacer
75	74760612	Bolt
77	88348	Flat Washer
78	148195	Combi-cut Door
79	57143	Wave Washer
81	17600406	Screw
82	167663	Wheel Adjusting Bracket (LR)
83	122147X	Molded Key
84	150635	Hubcap
--	172437	Operator's Manual (Euro)
--	172438	Operator's Manual (Port.)
--	173203	Operator's Manual (Polish)
--	176351	Replacement Parts Manual

REPAIR PARTS

REAR BAGGER ROTARY LAWN MOWER - - MODEL NO. BM6TGRDED



REPAIR PARTS

REAR BAGGER ROTARY LAWN MOWER - - MODEL NO. BM6TGRDED

KEY PART NO. NO.

DESCRIPTION

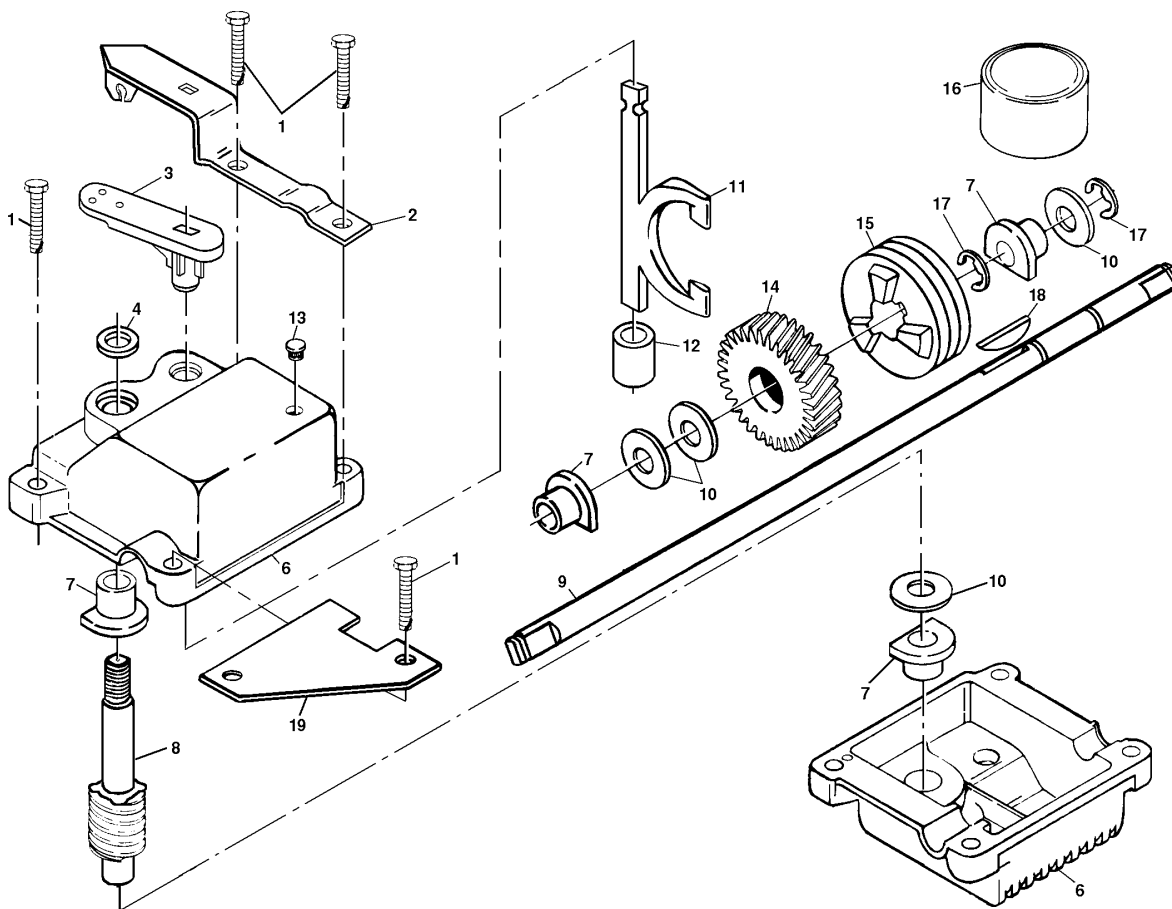
1	146323	Drive Control
2	751152	Locknut #10-24
3	158755	Hex Washer Hd Screw #10-24 x 2-1/8
4	150495	Spring Retainer
5	150182	Hubcap
6	145212	Flanged Locknut
8	150340	Wheel & Tire Assembly
9	12000058	E-ring
10	137054	Pinion
11	88080	Dust Cover
12	701037	Selector Knob
13	167675	Wheel Adjuster Assembly (Left)
14	167674	Wheel Adjuster Assembly (Right)
16	63601	Locknut
18	137090	Spring
20	75192	Spring

KEY PART NO. NO.

DESCRIPTION

21	67725	Washer 1/2 x 1-1/2 x .134
22	702511	Gear Case Assembly
23	137052	Drive Pulley
24	132010	Locknut
27	137081	Drive Cover
28	146072	Pan Head Tapping Screw #10-24 x 2-3/4
29	149746	Pan Head Tapping Screw #10-24 x 3/4
30	851735	Catcher Frame
31	172439	Grass Bag
32	146527	V-Belt
34	851739	Catcher Top
35	851658	Tube Catcher
36	131029	Screw-Hex Washer #10-24 x .680
37	750634	Screw Threads Roll #10-24 x 1/2
38	86012	Drive Shaft Cover
- -	161057	Drive Cover Decal

**REPAIR PARTS
POWER PROPELLED LAWN MOWER MODEL NO. BM6TGRDED
GEAR CASE ASSEMBLY PART NUMBER 702511**

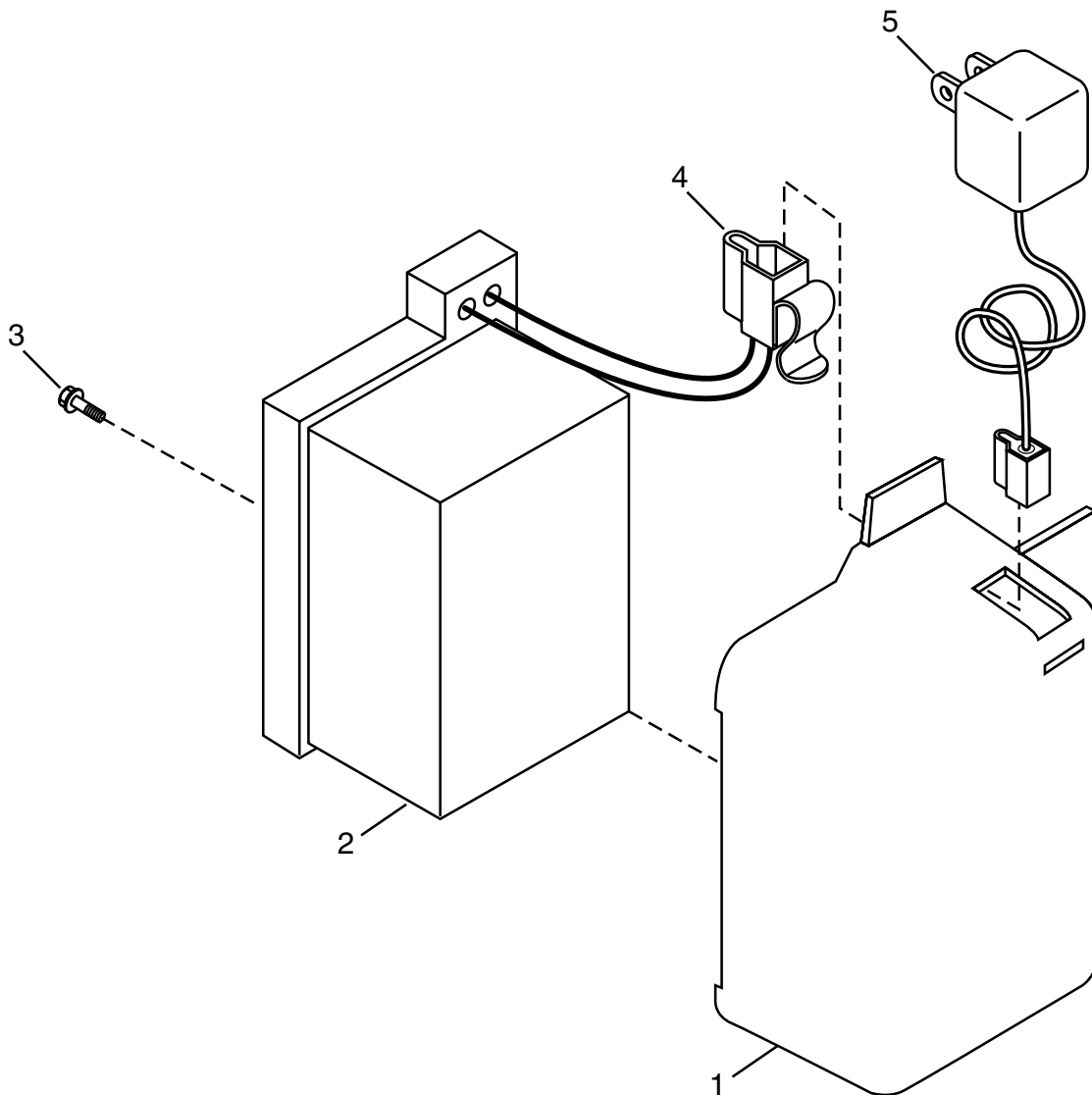


KEY PART NO.	NO.	DESCRIPTION
1	17490416	Tapping Screw 1/4-20 x 1-1/4
2	137055X004	Engagement Bracket
3	137053	Shifter
4	57072	Seal
6	48373	Gear Case Halves Kit (Includes Key Nos. 4, and 7)
7	77881	Bearing
8	137051	Worm Shaft
9	137074	Drive Shaft

KEY PART NO.	NO.	DESCRIPTION
10	57079	Hardened Washer
11	131484	Clutch Yoke
12	700343	Bushing
13	86447	Plug
14	137050	Helical Gear
15	750436X	Clutch Jaw
16	750369	Grease
17	12000003	E-Ring
18	850848	Hi-Pro Key
19	81585X004	Spring Bracket

NOTE: All component dimensions given in U.S.inches. 1 inch = 25.4 mm

**REPAIR PARTS
POWER PROPELLED LAWN MOWER MODEL NO. BM6TGRDED
BATTERY**



KEY PART NO.	PART NO.	DESCRIPTION
1	157553	Battery Box
2	750909	Battery
3	17411312	Hex Washer Head Screw 13 x .750
4	86353	Connector Mounting Clip
5	130024	Battery Charger

CONGRATULATIONS on your purchase of a new lawn mower. Your lawn mower has been designed, engineered and manufactured to give you the best possible dependability and performance.

LIMITED WARRANTY

The Manufacturer warrants to the original consumer purchaser that this product as manufactured is free from defects in materials and workmanship. For a period of two (2) years from date of purchase by the original consumer purchaser, we will repair or replace, at our option, without charge for parts or labor incurred in replacing parts, any part which we find to be defective due to materials or workmanship. This Warranty is subject to the following limitations and exclusions.

1. This warranty does not apply to the engine. Please contact your nearest Bricomarché dealer where they will send the machine to the engine manufacturer.
2. Transportation charges for the movement of any power equipment unit or attachment are the responsibility of the purchaser. Transportation charges for any parts submitted for replacement under this warranty must be paid by the purchaser unless such return is requested by Bricomarché.
3. Battery Warranty: On products equipped with a Battery, we will replace, without charge to you, any battery which we find to be defective in manufacture, during the first ninety (90) days of ownership. After ninety (90) days, we will exchange the Battery, charging you 1/12 of the price of a new Battery for each full month from the date of the original sale. Battery must be maintained in accordance with the instructions furnished.
4. The Warranty period for any products used for rental or commercial purposes is limited to 45 days from the date of original purchase.
5. This Warranty applies only to products which have been properly assembled, adjusted, operated, and maintained in accordance with the instructions furnished. This Warranty does not apply to any product which has been subjected to alteration, misuse, abuse, improper assembly or installation, delivery damage, or to normal wear of the product.
6. Exclusions: Excluded from this Warranty are belts, blades, blade adapters, normal wear, normal adjustments, standard hardware and normal maintenance.
7. In the event you have a claim under this Warranty, please contact your nearest Bricomarché dealer.

Should you have any unanswered questions concerning this Warranty, please contact:

SERVICE CONSOMMATEURS
BP443
91164 LONGJUMEAU cedex
France

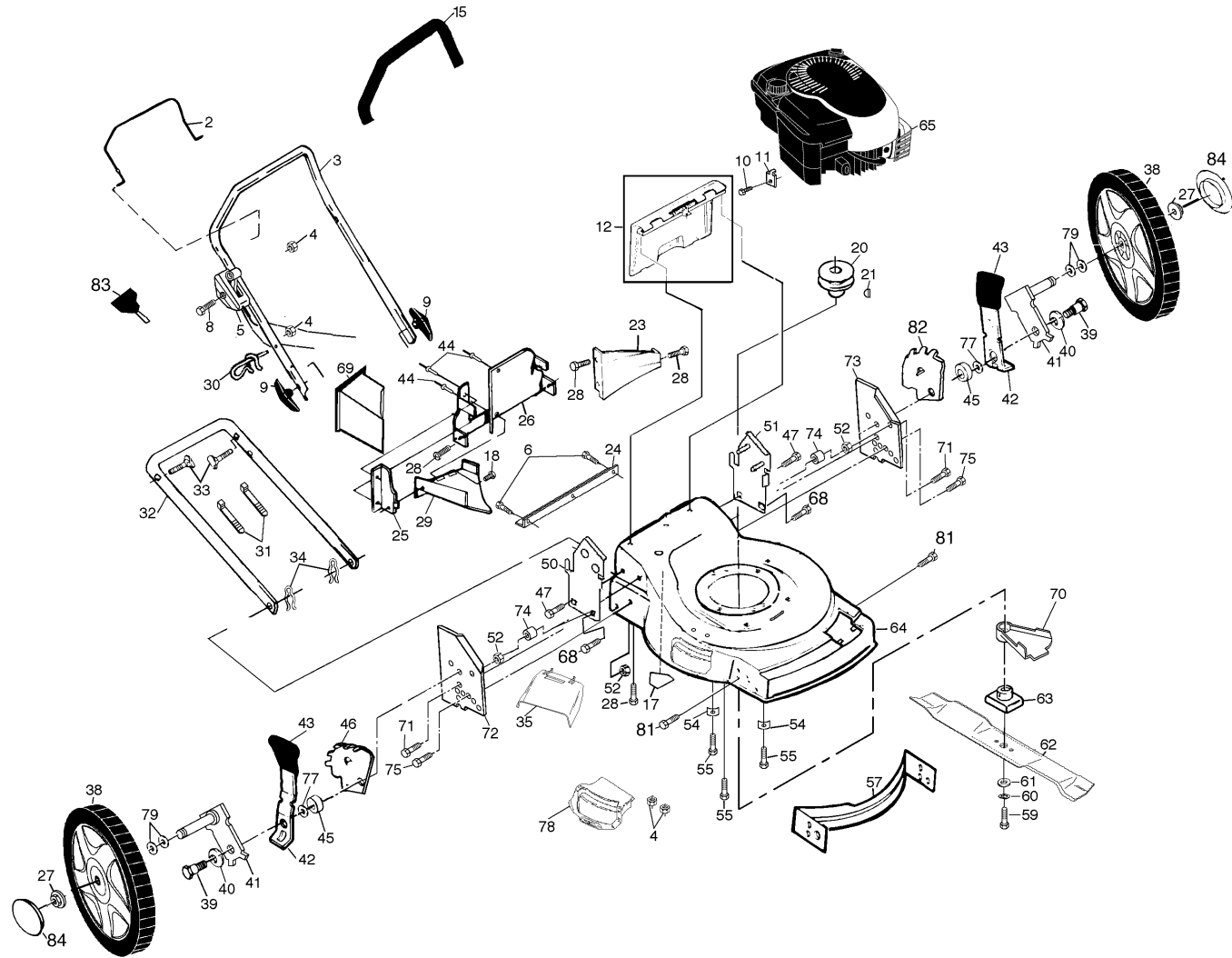
giving the model number, serial number and date of purchase of your product and the name and address of the authorized dealer from whom it was purchased.

THIS WARRANTY DOES NOT APPLY TO INCIDENTAL OR CONSEQUENTIAL DAMAGES. ANY IMPLIED WARRANTIES ARE LIMITED TO THE SAME TIME PERIODS STATED HEREIN.

This is a limited Warranty within the meaning of that term as defined in the Magnuson-Moss Act of 1975.

PIÈCES DE RECHANGE

TONDEUSE À GAZON ROTATIVE - - NUMÉRO DE MODÈLE BM6TGRDED



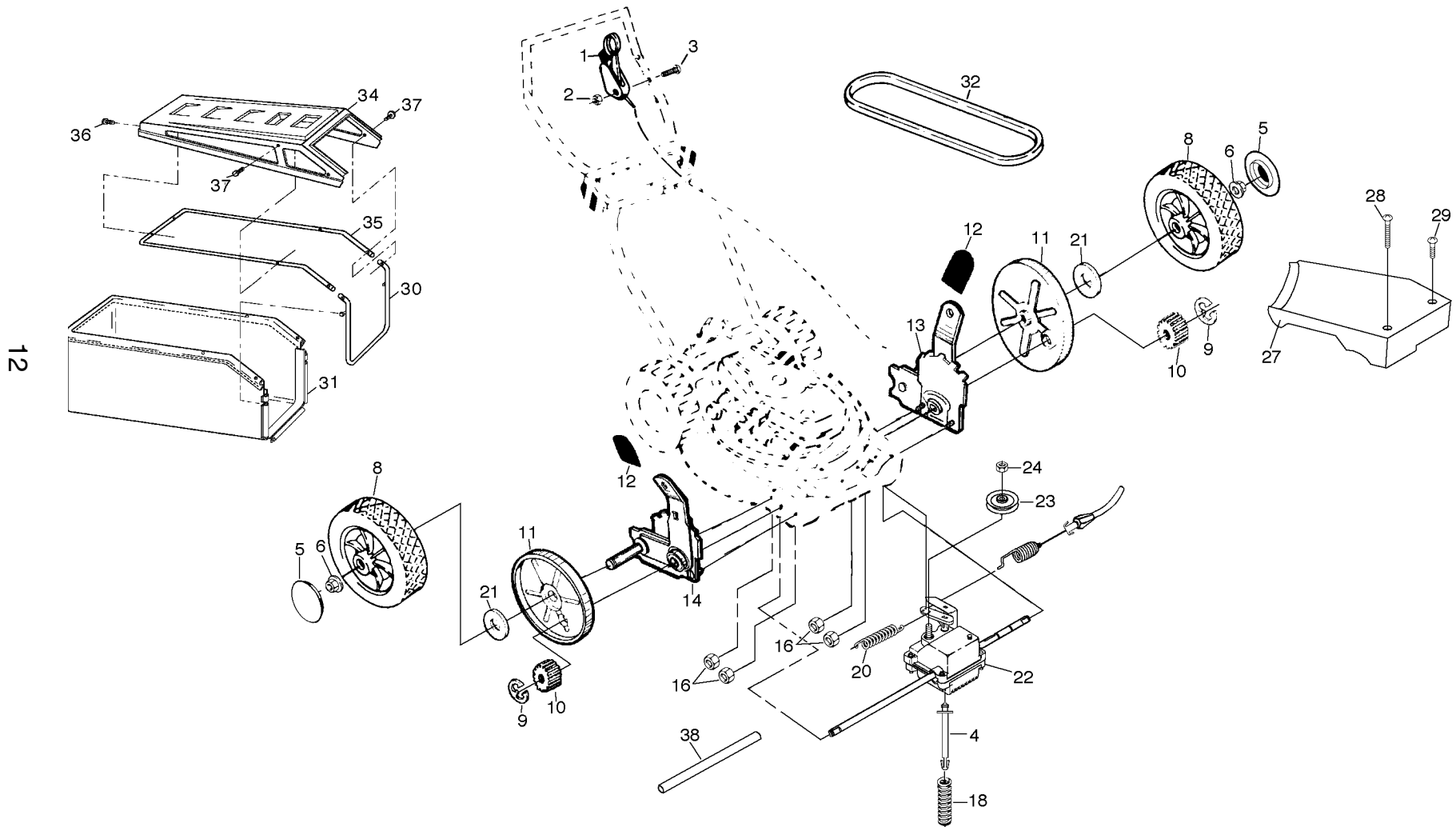
PIÈCES DE RECHANGE

TONDEUSE À GAZON ROTATIVE - - NUMÉRO DE MODÈLE BM6TGRDED

NO. DE RÉF.	NO. DE PIÈCE	DESCRIPTION	NO. DE RÉF.	NO. DE PIÈCE	DESCRIPTION
2	145794	Barre de commande	46	167664	Support du dispositif de relevage des roues
3	167163	Guidon supérieur	47	150078	Vis 5/16-18 x 3/4
4	63601	Écrou frein	50	701921X479	Support de guidon (droit)
5	148981	Commande des papillons des gaz/démarrreur	51	701923X479	Support de guidon (gauche)
6	146694	Vis (protecteur de pied)	52	751592	Écrou frein 3/8-16
8	144929	Vis H 1/4-20 x 2-1/4	54	851201X004	Rondelle du moteur
9	136376	Bouton de guidon	55	150406	Vis H 3/8-16 x 1-1/8
10	83816	Vis #10 x 5/8	57	170617	Chicane antérieure
11	213146	Bride de serrage du câble (moteur)	59	851084	Vis H 3/8-24 x 1-3/8 Gr. 8
12	147615	Ensemble de la porte arrière	60	850263	Rondelle frein
15	164265	Couverture de guidon	61	851074	Rondelle
17	145494	Décalcomanie de danger	62	141114	Lame 22"
18	150050	Vis	63	851514	Adaptateur de lame
20	84596	Poulie de moteur	64	173205	Jeu du boîtier de tondeuse (Y compris le no. de réf. 17, 25, 26 ,57)
21	87677	Clé de Hi-Pro	65	-- -- -- --	* Moteur - Briggs & Stratton - No. de modèle 12H807
23	133040X479	Chicane arrière			Commandez les pièces par suite du fabricant du moteur
24	146143X479	Protecteur de pied	68	88652	Vis de charnière
25	700365X479	Chicane latérale	69	166649	Plaque de broyeuse
26	156380X479	Plaque arrière	70	134612	Défecteur de débris
27	83923	Écrou frein à collet	71	149588	Vis 5/16 - 18 x 1-1/5
28	54583	Vis H 1/4-20 x 1/2	72	700170X479	Support de soutien (droit)
29	133190X479	Chicane de décharge	73	700172X479	Support de soutien (gauche)
30	132001	Guide du câble de démarrage	74	73713	Entretoise
31	66426	Attache plastique	75	74760612	Boulon
32	151721X479	Guidon inférieur	77	88348	Rondelle plate
33	131959	Boulon de guidon	78	148195	Défecteur de déchargement
34	51793	Goupille en épingle à cheveux	79	57143	Rondelle ondulé
35	145285	Défecteur de décharge	81	17600406	Vis
38	151138	Ensemble de la roue et du pneu	82	167663	Support du dispositif de relevage des roues
39	142748	Boulon à épaulement	83	122147X	Clé
40	61651	Rondelle à ressort	84	150635	Couvre-moyeu
41	751333X004	Ensemble du bras d'essieu	--	172437	Manuel d'utilisation (Euro)
42	850862X004	Levier à ressort du dispositif de relevage des roues	--	172438	Manuel d'utilisation (Port)
43	701037	Manchon du dispositif de relevage des roues	--	173203	Manuel d'utilisation (Polish)
44	128415	Rivet	--	176351	Manuel des pièces de rechange
45	146630	Entretoise			

PIÈCES DE RECHANGE

TONDEUSE À GAZON ROTATIVE - - NUMÉRO DE MODÈLE BM6TGRDED



PIÈCES DE RECHANGE

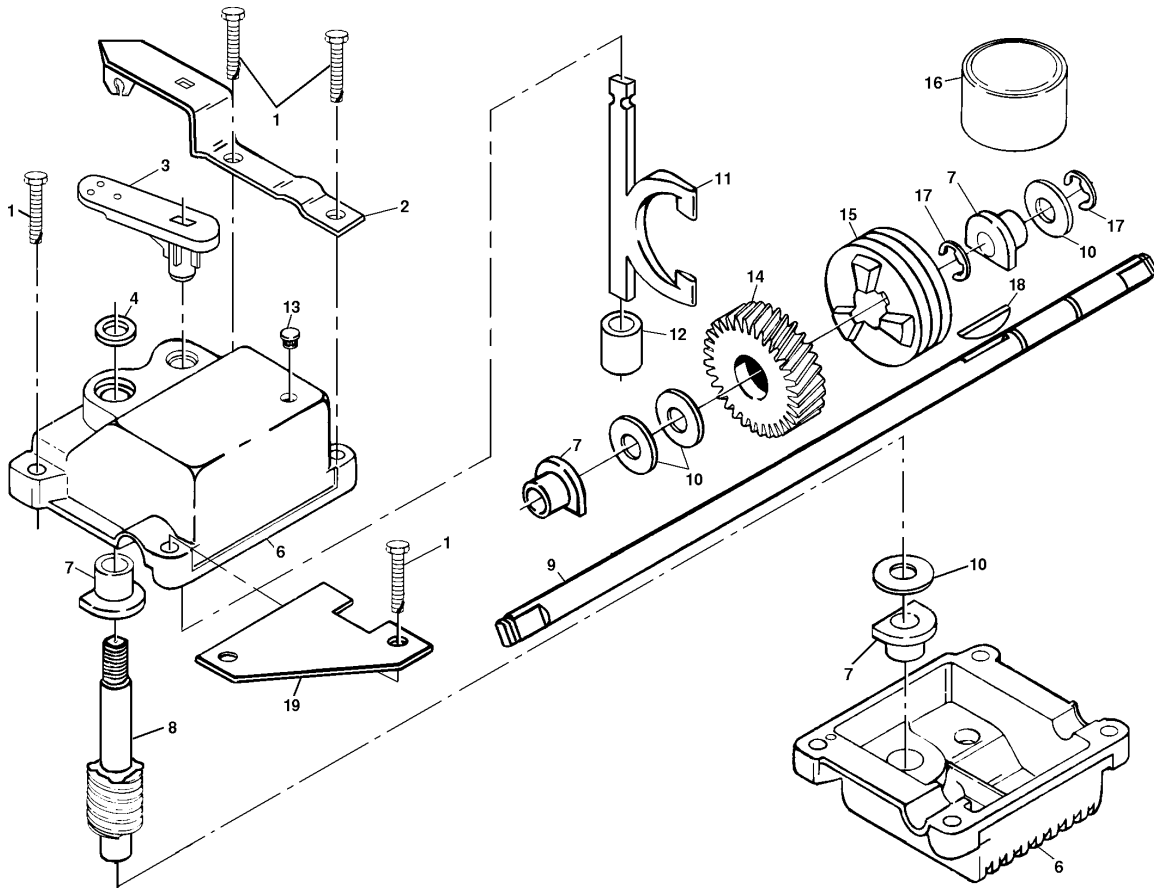
TONDEUSE À GAZON ROTATIVE - - NUMÉRO DE MODÈLE BM6TGRDED

NO. DE RÉF.	NO. DE PIÈCE	DESCRIPTION	NO. DE RÉF.	NO. DE PIÈCE	DESCRIPTION
1	146323	Commande de traction	20	75192	Ressort
2	751152	Écrou frein n°10-24	21	67725	Rondelle 1/2 x 1-1/2 x 0,134
3	158755	Vis H 1/4-20 x 1-1/8	22	702511	Ensemble de la boîte de vitesses
4	150495	Ressort de retenue	23	137052	Poulie d'entraînement
5	150812	Chapeau de moyeu	24	132010	Écrou frein
6	145212	Ressort de retenue	27	137081	Couverture d'entraînement
8	150340	Ensemble de la roue et du pneu	28	146072	Vis taraudée à tôle n#10-24 x 2-3/4
9	12000058	Bague en E	29	149746	Vis taraudée à tôle n#10-24 x 3/4
10	137054	Pignon	30	851735	Cadre de ramasse-herbe
11	88080	Cache-poussière	31	172439	Sac de décharge
12	701037	Manchon du dispositif de relevage des roues	32	146527	Courroie trapézoïdale
13	167675	Ensemble du dispositif de relevage des roues (gauche)	34	851739	Dessus de ramasse-herbe
14	167674	Ensemble du dispositif de relevage des roues (droit)	35	851658	Tuyau de ramasse-herbe
16	63601	Écrou frein	36	131029	Vis H #10-24 x 0,680
18	137090	Ressort	37	750634	Vis H #10-24 x 0,50
			38	86012	couverture de l'arbre de roue motrice
			--	161057	Décalcomanie de danger

PIÈCES DE RECHANGE

TONDEUSE À GAZON ROTATIVE NO. DE MODÈLE BM6TGRDED

ENSEMBLE DE LA BOÎTE DE VITESSE - NO. DE PIÈCE 702511



NO. DE RÉF.	NO. DE PIÈCE	DESCRIPTION
1	17490416	Vis taraudeuse 1/4-20 x 1-1/4
2	137055X004	Support d'engagement
3	137053	Levier de changement de vitesse
4	57072	Joint d'étanchéité
6	48373	Jeu des moitiés de boîte de vitesse (Y compris les nos. de réf. 4, et 7)
7	77881	Palier
8	137051	Arbre
9	137074	Arbre moteur
10	57079	Rondelle durcie

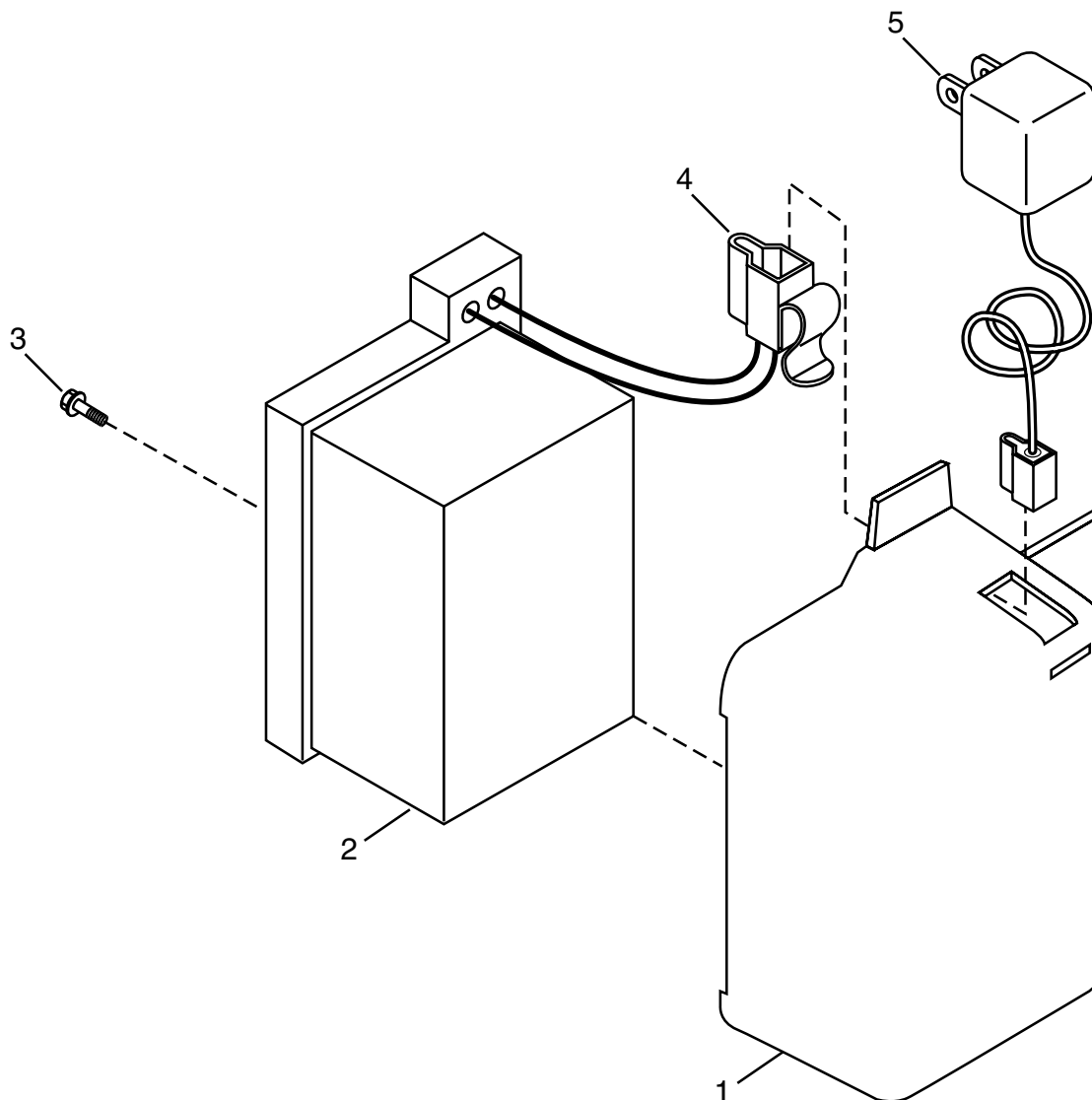
NO. DE RÉF.	NO. DE PIÈCE	DESCRIPTION
11	131484	Joug d'embrayage
12	700343	Douille
13	86447	Bouchon
14	137050	Engrenage hélicoïdal
15	750436X	Mâchoire d'embrayage
16	750369	Graisse
17	12000003	Bague en E
18	850848	Clé Hi - Pro
19	81585X004	Support de ressort

REMARQUE: Toutes les dimensions de composant sont données en pouces É.-U. - 1 pouce = 25,4 mm.

PIÈCES DE RECHANGE

TONDEUSE À GAZON ROTATIVE NO. DE MODÈLE BM6TGRDED

BATTERIE



NO. DE RÉF.	NO. DE PIÈCE	DESCRIPTION
1	157553	Bac de batterie
2	750909	Batterie
3	1741132	Vis H 13 x .750
4	86353	Collier de montage du connecteur
5	130024	Chargeur de batterie

Félicitations de votre achat d'une tondeuse à gazon. Elle a été conçue, perfectionnée, et fabriquée pour assurer le meilleur rendement et la sûreté maximum.

GARANTIE LIMITÉE

Le Fabricant garantit son produit à l'acheteur initial comme exempt de tout défaut de matière et de fabrication. Pendant un (2) an, à compter de la date d'achat de la part de l'acheteur initial, nous réparerons où remplacerons à notre choix, gratuitement, toute pièce, sur laquelle nous estimerons qu'il existe un défaut de matière ou de fabrication. Cette garantie est soumise aux limitations suivantes et exceptions:

1. Cette garantie ne couvre pas le moteur. Veuillez consulter votre point de vente Bricomarché qui dirigera la machine chez le fabricant du moteur.
2. L'acheteur est responsable du coût du transport de tous les équipements actionnés par moteur ou les accessoires. L'acheteur est responsable du coût aussi du transport de toutes les pièces (couvertes par cette garantie) soumis pour le remplacement à moins que Bricomarché demande à l'acheteur de renvoyer les pièces.
3. Garantie de la batterie: Pour les produits équipés d'une batterie, nous remplacerons, gratuitement, toute batterie estimée défectueuse pendant les quatre-vingt-dix (90) jours initiaux suivant l'achat. Après quatre-vingt-dix (90) jours, nous échangerons la batterie, le coût pour vous être 1/12 du prix d'une nouvelle batterie pour chaque mois complet à compter de la date d'achat initiale. La batterie doit être entretenue selon les directives données dans la documentation appropriée.
4. La période de garantie applicable aux produits proposés en location ou à des fins commerciales est limitée à quarante-cinq (45) jours à compter de la date d'achat initiale.
5. Cette garantie ne s'applique qu'aux produits correctement montés, réglés, utilisés et entretenus conformément aux instructions données dans la documentation appropriée. Cette garantie ne s'applique pas aux produits qui ont été modifiés, utilisés incorrectement, abusés, mal assemblés, mal installés ou avariés lors de la livraison ou usage normal.
6. Exclusions: Les courroies, les lames, les adaptateurs de lame, l'usage normal, les réglages normaux, la visserie standard, et l'entretien normal sont exclus de cette garantie.
7. En cas de problème entrant dans le cadre de cette garantie, veuillez contacter votre point de vente Bricomarché.

Pour toute question à ce sujet, veuillez-vous communiquer avec:

SERVICE CONSOMMATEURS
BP443
91164 LONGJUMEAU cedex
France

en nous donnant le numéro du modèle, le numéro de série, la date d'achat de votre machine ainsi que l'adresse du concessionnaire autorisé chez qui vous l'avez acheté. **CETTE GARANTIE NE S'APPLIQUE PAS AUX DOMMAGES ACCIDENTELS. TOUTES GARANTIES IMPLICITES SONT LIMITÉES AUX MEMES PERIODES DE TEMPS.** Ceci est une garantie limitée telle que définie dans la loi américaine Magnuson-Moss de 1975