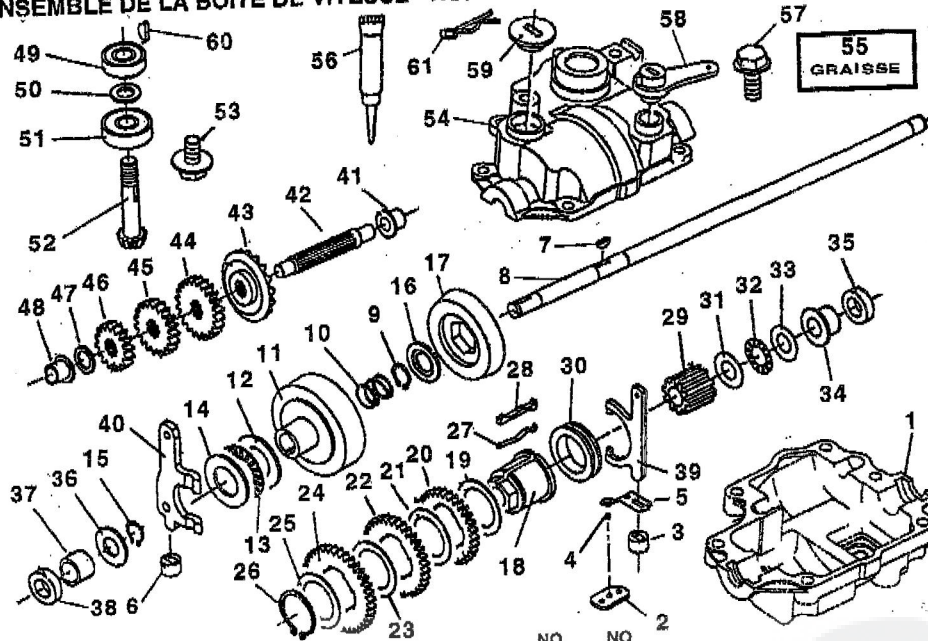


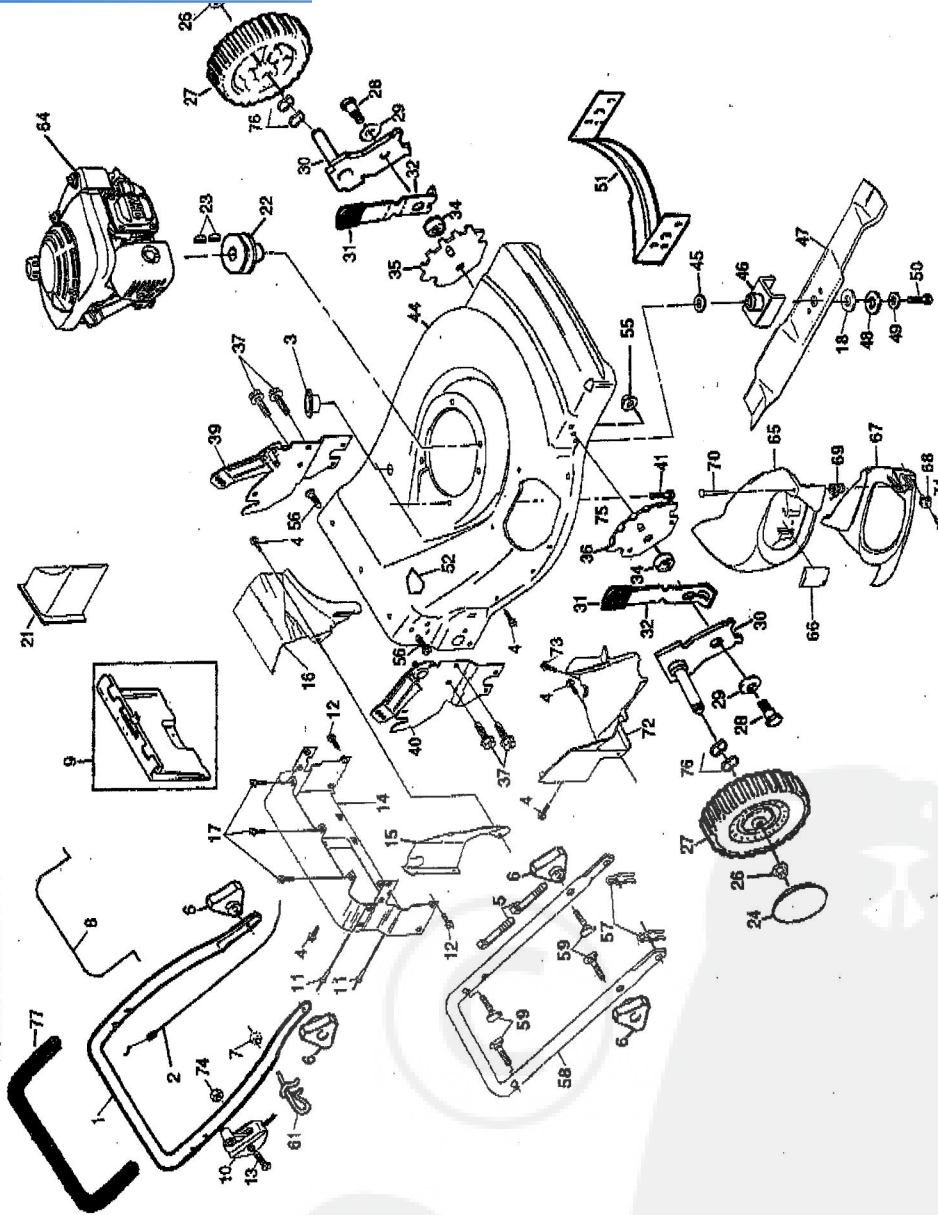
PIÈCES DE RECHANGE TONDEUSE À GAZON ROTATIVE NO. DE MODÈLE BM5HTOA ENSEMBLE DE LA BOÎTE DE VITESSE - NO. DE PIÈCE 159922



| NO. DE RÉF. | NO DE PIÈCE | DESCRIPTION | NO. DE RÉF. | NO DE PIÈCE | DESCRIPTION |
|-------------|-------------|--|-------------|-------------|--|
| 1 | 148145 | Boîte inférieure | 33 | 148111 | Rondelle butée 1/2 |
| 2 | 148123 | Plaque d'arrêt | 34 | 148106 | Douille de transmission 1/2 |
| 3 | 148118 | Support d'enfourchement de changement de vitesse | 35 | 148107 | Joint d'étanchéité 1/2 |
| 4 | 148135 | Bille d'arrêt | 36 | 148096 | Rondelle d'arrêt |
| 5 | 148122 | Ressort d'arrêt | 37 | 148104 | Douille de transmission |
| 6 | 148132 | Support d'enfourchement d'embrayage | 38 | 148107 | Joint d'étanchéité 1/2 |
| 7 | 148093 | Clé Woodruff | 39 | 148116 | Enfourchement de changement de vitesse |
| 8 | 148114 | Arbre d'essieu | 40 | 148124 | Enfourchement d'embrayage |
| 9 | 148095 | Anneau 12.7 | 41 | 148069 | Douille |
| 10 | 148109 | Ressort de rappel | 42 | 148065 | Réduction d'embrayage |
| 11 | 148102 | Casemate | 43 | 148066 | Embrayage |
| 12 | 148112 | Rondelle butée | 44 | 148089 | Embrayage droit 2 dent |
| 13 | 148108 | Pailier butée | 45 | 148080 | Embrayage droit 1 dent |
| 14 | 148112 | Rondelle butée | 46 | 148072 | Embrayage droit 1 dent |
| 15 | 148095 | Anneau 12.7 | 47 | 148067 | Rondelle |
| 16 | 148096 | Rondelle d'arrêt | 48 | 148069 | Douille |
| 17 | 148103 | Cône | 49 | 148141 | Douille de bille 6000U |
| 18 | 148101 | Collier de changement de vitesse | 50 | 148139 | Rondelle, 10 |
| 19 | 148097 | Rondelle | 51 | 148140 | Douille de bille 6200 |
| 20 | 148090 | Embrayage, 3 dent | 52 | 148137 | Engrenage d'admission |
| 21 | 148097 | Rondelle | 53 | 148146 | Vis à filets laminés |
| 22 | 148083 | Embrayage, 3 dent | 54 | 148144 | Boîte supérieure |
| 23 | 148097 | Rondelle | 55 | --- | Graisse |
| 24 | 148075 | Embrayage, 3 dent | 56 | 148142 | Joint d'étanchéité |
| 25 | 148097 | Rondelle | 57 | 148147 | Vis autotaraudée de la boîte |
| 26 | 148113 | Anneau 28 | 58 | 148117 | Bras du changement de vitesse |
| 27 | 148119 | Ressort de changement de vitesse | 59 | 148127 | Support supérieur de l'embrayage |
| 28 | 148121 | Clé de changement de vitesse | 60 | 148138 | Clé Woodruff |
| 29 | 148098 | Support de clé | 61 | 148133 | Pince à cliquement 14. |
| 30 | 148115 | Collier de changement de vitesse | | | |
| 31 | 148111 | Rondelle butée 1/2 | | | |
| 32 | 148110 | Pailier butée | | | |

REMARQUE: Toutes les dimensions de composant sont données en pouces É.-U. --1 pouce = 25,4 mm.

PIÈCES DE RECHANGE
TONDEUSE À GAZON ROTATIVE NO. DE MODÈLE BMSHTOA



1902,12-06 #549 P.03/06

803 533 4900

FROM : R.Y.P.-SALES DEPT

PIÈCES DE RECHANGE TONDEUSE À GAZON ROTATIVE NO. DE MODÈLE BMSHTOA

#549 P.04/08

06:47

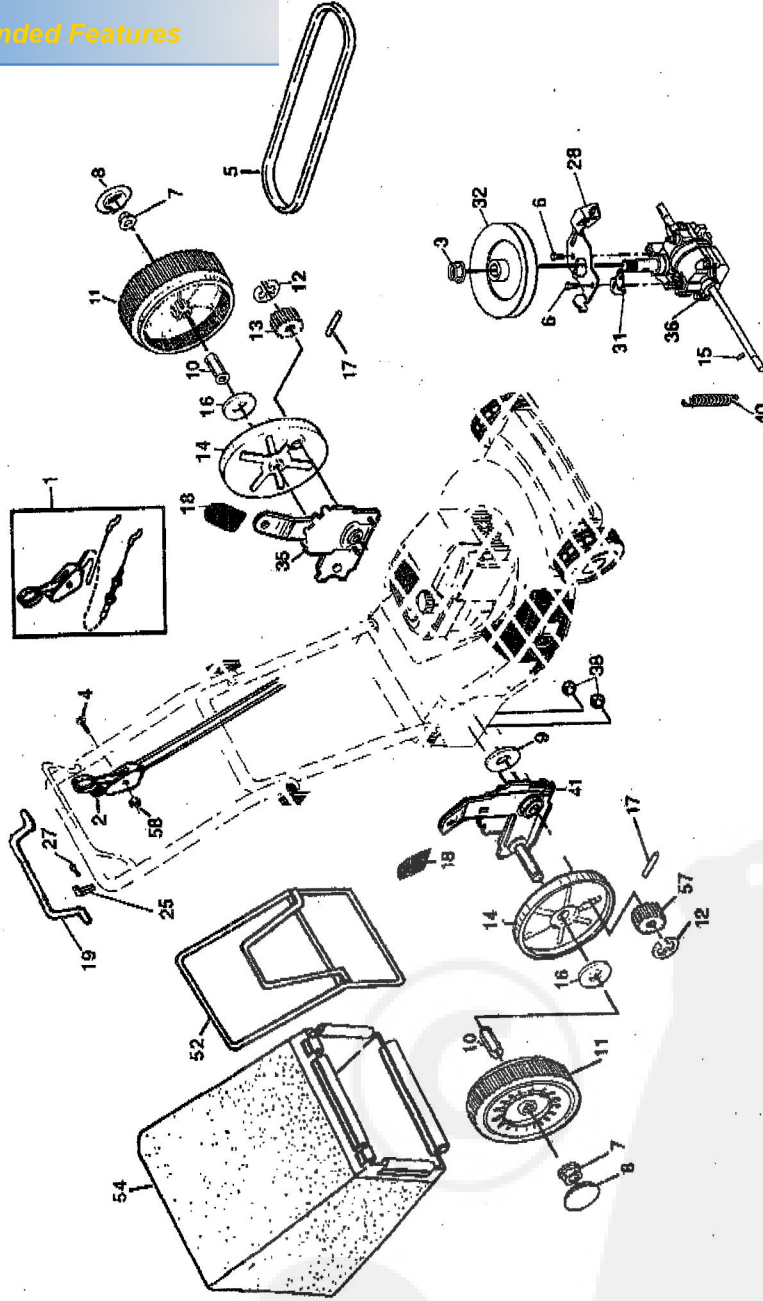
1902.12-08

903 533 4900

FROM : P. Y. T. - SPARES DEPT

| NO. DE RÉF. | NO. DE PIÈCE | DESCRIPTION | NO. DE RÉF. | NO. DE PIÈCE | DESCRIPTION |
|-------------|--------------|-------------------------------------|-------------|--------------|---|
| 1 | 155141 | Guidon supérieur | 39 | 153904X479 | Ensemble du soutien du guidon (gauche) |
| 2 | 147550 | Câble de la commande de moteur | 40 | 153905X479 | Ensemble du soutien du guidon (droite) |
| 3 | 145073 | Bride de serrage du câble | 41 | 146853 | Bouillon de moteur |
| 4 | 150050 | Vis H 10-24 x 1/2 | 44 | 162195 | Boîtier de la tondeuse à gazon (Y compris les nos. de réf. 14, 15, 51 & 52) |
| 5 | 66426 | Attache | 45 | 148353 | Entretoise |
| 6 | 87692 | Bouillon du guidon | 46 | 144229X004 | Adaptateur de lame |
| 7 | 63601 | Écrou frein 1/4-20 | 47 | 141443 | Lame |
| 8 | 145641 | Barre de commande du moteur | 48 | 851074 | Rondelle durcie |
| 9 | 147690 | Jeu de la porte arrière | 49 | 850263 | Rondelle hélicoïdale 3/8-24 x 1-3/8 Cat. 8 |
| 10 | 147551 | Commande des gaz | 50 | 851084 | Vis à tête de rondelle H 3/8-24 x 1-3/8 Cat. 8 |
| 11 | 128415 | Rivet | 51 | 801652X479 | Chicane antérieur |
| 12 | STD512505 | Vis à filets laminés 1/4-20 x 1/2 | 52 | 145494 | Décalcomanie de danger |
| 13 | 59935 | Vis | 55 | 751592 | Écrou frein 3/8-16 |
| 14 | 144991X479 | Plaque arrière | 56 | 88652 | Vis à charnière |
| 15 | 145594X479 | Chicane latérale | 57 | 51793 | Goupille en épingle à cheveux |
| 16 | 145066X479 | Chicane de décharge | 58 | 151723X479 | Guidon inférieur |
| 17 | 149027 | Vis 1/4-20 x 1/2 | 59 | 131959 | Bouillon du guidon |
| 18 | 67510 | Rondelle d'entretoise | 61 | 132001 | Guide |
| 21 | 150099 | Plaque de broyeur | 64 | 145232 | Moteur - No. de Modèle GXV140A1 |
| 22 | 84596 | Poulie du moteur | 65 | 701458 | Porte |
| 23 | 87677 | Clé Hi-Pro n° 505 | 66 | 146695X479 | Loquet de porte |
| 24 | 150182 | Chapeau de moyeu | 67 | 702807 | Protecteur de la décharge latéral |
| 26 | 83923 | Écrou H | 68 | 141839 | Écrou rapide |
| 27 | 143593 | Ensemble de roue & pneu | 69 | 702808 | Ressort à charnière |
| 28 | 142748 | Boulon à épaulement 3/8-16 | 70 | 702809 | Tige à charnière |
| 29 | 82335 | Rondelle Belleville | 71 | 141841 | Vis |
| 30 | 145937X004 | Ensemble du bras d'essieu | 72 | 145062 | Couverture de chicane/courroie |
| 31 | 701037 | Manchon du dispositif de relevage | 73 | 17411312 | Vis |
| 32 | 850862X004 | Ressort du dispositif de relevage | 74 | 63601 | Écrou H 1/4-20 |
| 34 | 146630 | Entretoise | 76 | 57143 | Rondelle Oncluiée |
| 35 | 146234 | Soutien de réglage de roue (gauche) | 77 | 155890 | Poignée cannelée du levier |
| 36 | 146233 | Soutien de réglage de roue (droite) | | | Manuel du Propriétaire (anglais/français) |
| 37 | 150078 | Vis autotaraudée 5/16-18 x 3/4 | | | |

PIÈCES DE RECHANGE
TONDEUSE À GAZON ROTATIVE NO. DE MODÈLE BM5HT031A



PIÈCES DE RÉCHANGE
TONDEUSE À GAZON ROTATIVE NO. DE MODÈLE BM5HT031A

| NO. DE RÉF. | NO. DE PIÈCE | DESCRIPTION |
|-------------|--------------|--|
| 1 | 162716 | Commande d'entraînement |
| 2 | 147715 | Jeu de la tête d'entraînement |
| 3 | M73031000 | Écrou |
| 4 | 144929 | Vis 1/4-20 |
| 5 | 150327 | Courroie trapézoïdale |
| 6 | 146315 | Vis |
| 7 | 145212 | Écrou H |
| 8 | 150181 | Chapeau de moyeu |
| 9 | 57079 | Rondelle |
| 10 | 88446 | Douille de nylon |
| 11 | 157341 | Ensemble de roue & pneu |
| 12 | 12000058 | Bague en E |
| 13 | 850017 | Pignon, C.G. |
| 14 | 88080 | Cache-poussoière |
| 15 | 145354 | Cheville |
| 16 | 57725 | Rondelle 1/2 x 1-1/2 x .134 |
| 17 | 851980 | Cheville d'entraînement |
| 18 | 701037 | Mancion du dispositif de relevage de(s) roue(s) |
| 19 | 145071 | Barre de commande d'entraînement |
| 25 | 850733X004 | Support d'arrêt supérieur |
| 27 | 750097 | Vis n° 10-24 x 1/2 |
| 28 | 145096X004 | Support boîte de vitesses |
| 31 | 145842X004 | Lever d'entraînement |
| 32 | 150326 | Poutille d'entraînement |
| 35 | 48417 | Ensemble de réglage de roue (gauche) |
| 36 | 150330 | Ensemble de la boîte de vitesses |
| 40 | 144902 | Écrou H 1/4-20 |
| 52 | 150224 | Ressort de tension de courroie |
| 54 | 151570 | Ensemble de réglage de roue (droite) |
| 57 | 850016 | Cadre du ramasse-herbe |
| 58 | 751152 | Ensemble du ramasse-herbe Pignon, C.D. Écrou |

EUROGARDEN (International) S.A./NV
Sint-Truidensesteenweg 252 A
B-3300 Tienen - BELGIUM
Tel.: ++32-16-80 54 24
Fax: ++32-16-80 54 25