



MANUEL DES PIÈCES DE RECHANGE

NO. DE MODÈLE VLGT20H48A

Tracteur de Pelouse

VERTS LOISIRS

COMMENT UTILISER CE MANUEL

Ce manuel a été dessiné pour fournir le client avec les moyens d'identification des pièces de détachées du tracteur quand il/elle a besoin de commander les pièces de rechange. Les illustrations ne peuvent pas représenter exactement le modèle que vous avez acheté. N'utilisez pas ce manuel comme un guide dans le montage et/ou démontage de votre tracteur. La visserie montrée est plus grande pour faciliter l'identification.

Chaque tracteur a un numéro de modèle particulier.

Le numéro de modèle du produit se trouvera sur l'aile, dessous le siège.

Lorsque vous commandez des pièces de rechange, donnez toujours les renseignements suivants:

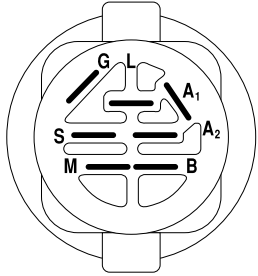
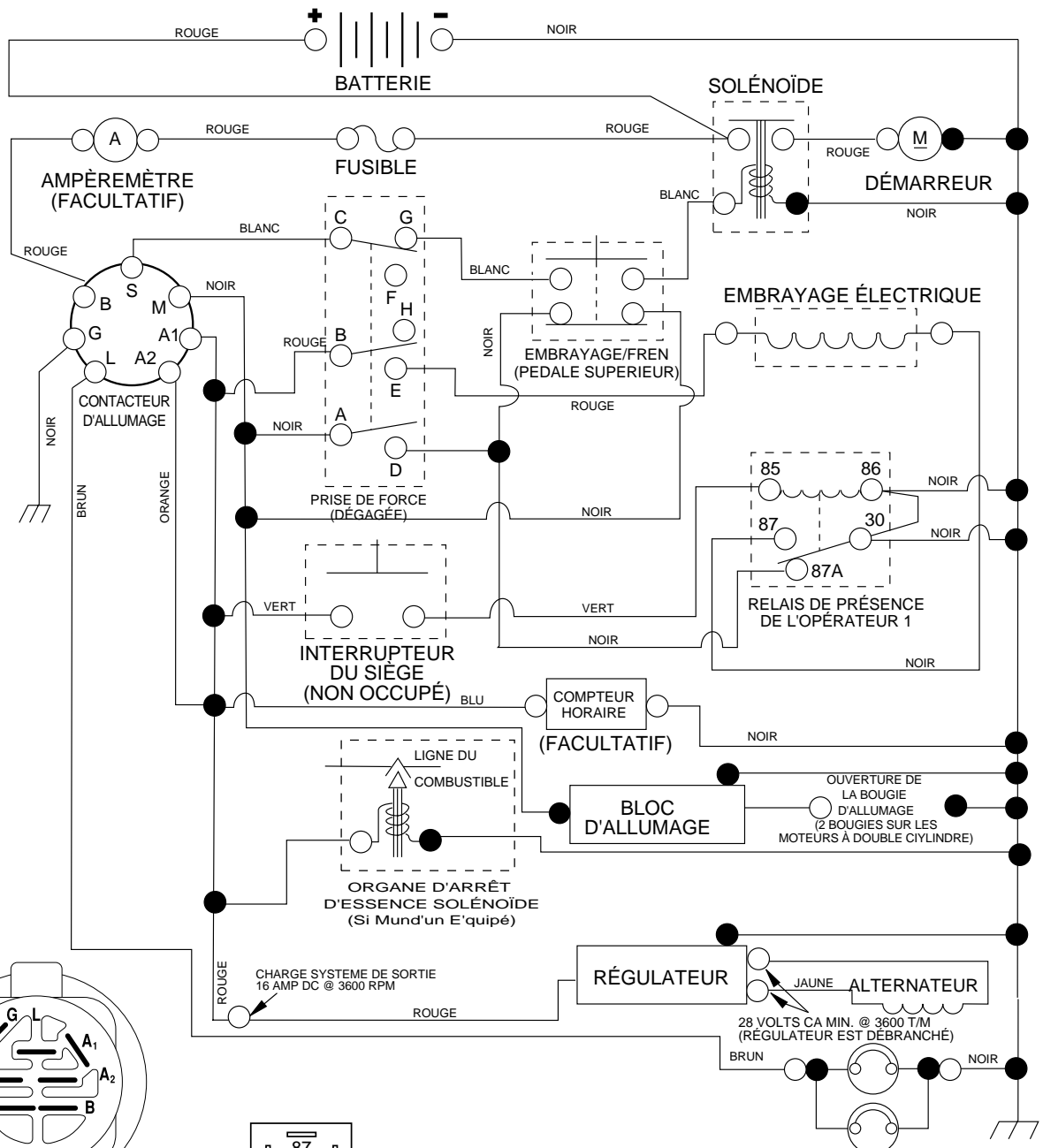
- Produit - "Tracteur"
- Numéro du Modèle - "VLGT20H48A"
- Numéro de la Pièce
- Description de la Pièce

TABLE DE MATIERES

SCHÉMA	3
ELECTRIQUE	4-5
CHASSIS/ENCEINTE	6-7
ENTRAINEMENT	8-9
ENSEMBLE DE DIRECTION	10-11
MOTEUR	12-13
DECALCOMANIES	14
ENSEMBLE DE SIÈGE	15
ENSEMBLE DU LEVAGE	16-17
CARTER DE TONDEUSE	18-19

TRACTEUR - - NUMÉRO DE MODÈLE VLGT20H48A

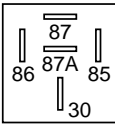
SCHÉMA



CONTACTEUR D'ALLUMAGE

POSITION	CIRCUIT	"FAITS"
ARRÊT	M + G + A ₁	RIEN
MARCHE/ ALLUMAGE	B + A ₁	A ₂ + L
MARCHE	B + A ₁	RIEN
DÉMARRAGE	B + S + A ₁	RIEN

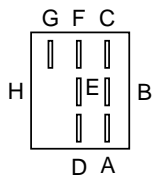
PINCES ISOLÉES
REMARQUE: SI LES PINCES ISOLÉES ONT ÉTÉ ENLEVÉES POUR L'ENTRETIEN DU MODÈLE, ELLES DOIVENT ÊTRE REMISES EN PLACE POUR ASSURER LE BON FONCTIONNEMENT DU CÂBLAGE.



RELAIS

INTERRUPTEUR DE LA PRISE DE FORCE

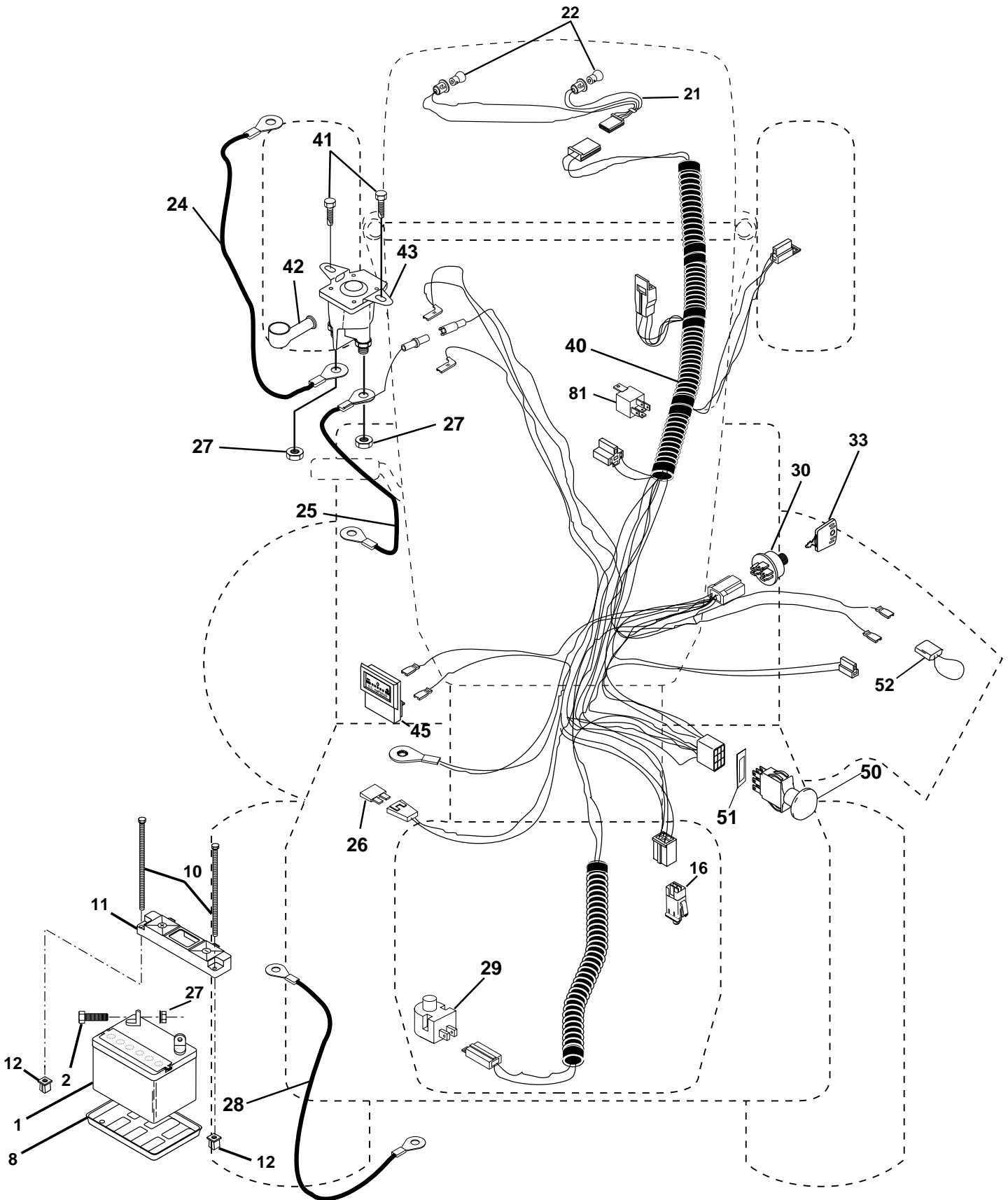
POSITION	CIRCUIT
ARRÊT	C + G + B + H
MARCHE	C + F, B + E, A + D



PIÈCES DE RECHANGE

TRACTEUR - - NUMÉRO DE MODÈLE VLGT20H48A

ÉLECTRIQUE



PIÈCES DE RECHANGE

TRACTEUR - - NUMÉRO DE MODÈLE VLGT20H48A

ÉLECTRIQUE

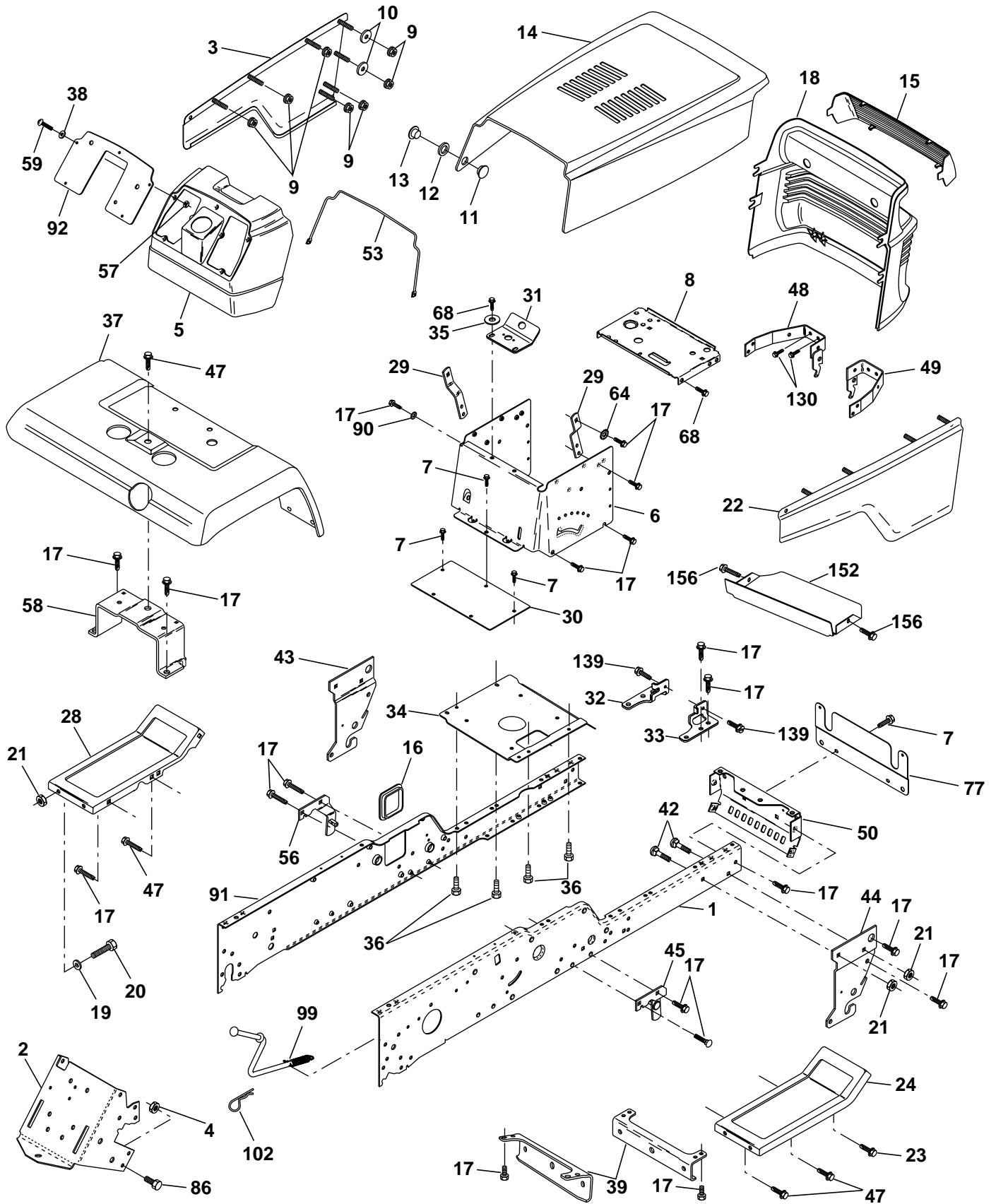
NO. DE RÉF.	NO. DE PIÈCE	DESCRIPTION
1	144926	Batterie
2	74760412	Boulon H 1/4 - 20 x 3/4
8	7603J	Plaque de la batterie
10	145211	Boulon de la batterie
11	150109	Plaque de retenue de la batterie
12	145769	Rondelle frein de la batterie
16	153664	Interrupteur de verrouillage
21	166182	Harnais de la douille des phares
22	4152J	Ampoule
24	4206J	Câble de la batterie
25	146149	Câble de la batterie
26	108824X	Fusible 30 Amp
27	73510400	Écrou à taquets 1/4-20 Unc
28	170697	Câble de masse
29	160784	Interrupteur
30	175566	Contacteur d'allumage
33	140401	Clé
40	170238	Harnais d'allumage
41	17720408	Vis taraudée 1/4-20 x 1/2
42	131563	Couverture de borne
43	175141	Solénoïde
45	122822X	Ampèremètre rectangulaire
50	174651	Interrupteur de la prise de force
51	140405	Arrêteur d'arrière DTO
52	141940	Adaptateur de compteur horaire
81	109748X	Relais

REMARQUE: Toutes les dimensions de composant sont données en pouces É.-U. -- 1 pouce = 25,4 mm.

PIÈCES DE RECHANGE

TRACTEUR - - NUMÉRO DE MODÈLE VLGT20H48A

CHÂSSIS



PIÈCES DE RECHANGE

TRACTEUR - - NUMÉRO DE MODÈLE VLGT20H48A

CHÂSSIS

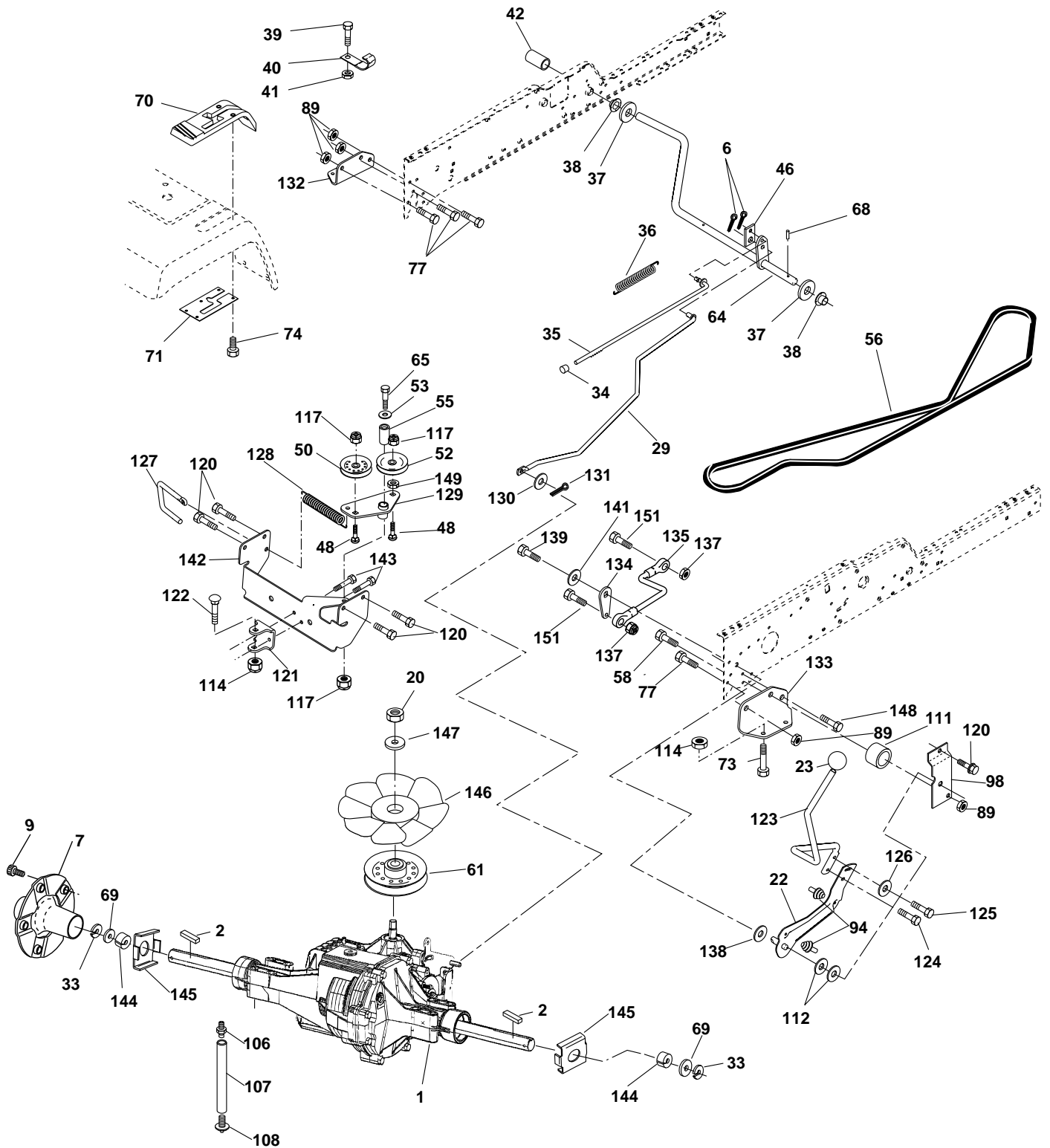
NO. DE RÉF.	NO. DE PIÈCE	DESCRIPTION	NO. DE RÉF.	NO. DE PIÈCE	DESCRIPTION
1	175465	Châssis C.D.	38	19091216	Rondelle 9/32 x 3/4 x 16 Ja.
2	175282	Attelage	39	175278	Support antérieur d'essieu
3	136671X550	Montage de panneau C.G.	42	72140608	Boulon de chariot 3/8-16 x 1
4	73800700	Écrou frein H 7/16 Unc	43	136939	Support de suspension antérieur C.G.
5	170119	Tableau de bord de plastique	44	136940	Support de suspension antérieur C.D.
6	157882	Tableau de bord inférieur	45	176018	Ensemble de support de soutien de châssis C.D.
7	17720408	Vis autotaraudeuse 1/4-20 x 1/2	47	17490608	Vis autotaraudeuse 3/8-16 x 1/2
8	145166	Soutien de batterie	48	157105	Ensemble du support de capot de pivot C.G.
9	108067X	Écrou frein de type Pal	49	157107	Ensemble du support de capot de pivot C.D.
10	19092016	Rondelle 9/32 x 1-1/4 x 16 Ja.	50	175476	Support antérieur de châssis
11	137270	Rivet d'encliquetage de mâle	53	161829	Tige du support de capot
12	137269	Rondelle en nylon	56	176016	Ensemble du support de soutien de châssis C.G.
13	137271	Rivet d'encliquetage de femme	57	73640400	Écrou à taquets H 1/4-20 Unc
14	136673X550	Ensemble du capot	58	175315	Ensemble du support d'aile
15	136374X599	Barre de lentille	59	74180412	Vis à métaux 1/4-20 x 3/4
16	121794X	Accès de couvercle	64	144283	Rondelle à éventail
17	17000612	Vis 3/8-16 x 3/4	68	17490508	Vis à filets laminés 5/16 - 18 x 1/2
18	136373X418	Calandre	86	74760716	Boulon H 7/16-14 Unc x 1
19	19131312	Rondelle 13/32 x 13/16 x 12 Ja.	90	11050600	Rondelle frein à dents extérieur 3/8
20	74760616	Boulon H 3/8-16 x 1	91	175464	Châssis C.G.
21	73680600	Écrou auto-serrant 3/8-16 UNC	92	170087X010	Plaque du tableau de bord
22	136670X550	Ensemble du panneau C.D.	99	177143	Tige de dérivation
23	17060616	Vis 3/8-16 x 1	102	4497H	Ressort de retenue
24	145243X550	Repose-pieds C.D.	106	138776	Vis à filets laminés à tête H
28	145244X550	Repose-pieds C.G.	130	164863	Vis
29	145349	Support de soutien de tableau de bord	139	171873	Boulon à épaulement 5/16-18
30	145052	Selle	152	177956	Défecteur
31	161419	Soutien du support	156	17060512	Vis 5/6-18 x 3/4
32	161327	Ensemble du support de pivot du châssis C.G.	--	8022J	Bouchon du trou
33	161326	Ensemble du support de pivot du châssis C.D.			
34	177018	Support arrière de soutien du moteur			
35	19111116	Rondelle 11/32 x 11/16 x 16			
36	17060512	Vis 5/16-18 x 3/4			
37	167270X550	Aile			

REMARQUE: Toutes les dimensions de composant sont données en pouces É.-U. -- 1 pouce = 25,4 mm.

PIÈCES DE RECHANGE

TRACTEUR - - NUMÉRO DE MODÈLE VLGT20H48A

ENTRAÎNEMENT



PIÈCES DE RECHANGE

TRACTEUR - - NUMÉRO DE MODÈLE VLGT20H48A

ENTRAÎNEMENT

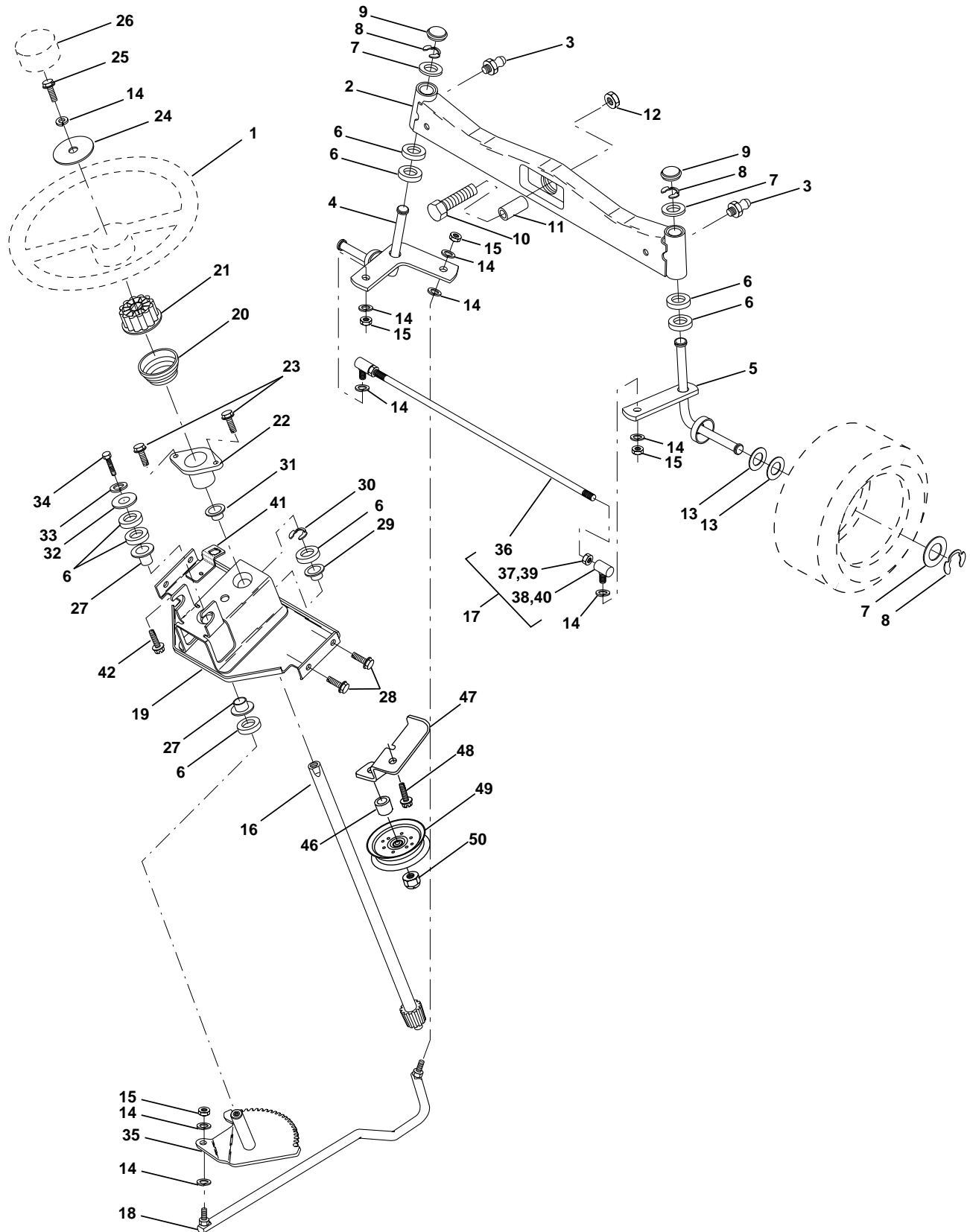
NO. DE RÉF.	NO. DE PIÈCE	DESCRIPTION	NO. DE RÉF.	NO. DE PIÈCE	DESCRIPTION
1	-----	Transmission 331-3000 (Commandez les pièces par suite du fabricant du transmission)	107	154739	Conduite d'essene
			108	142917	Chapeau
2	9396E	Clé 1/4 x 1/4 x 2	111	156240	Entretoise
6	76020412	Goupille fendue	112	156104	Rondelle
7	140507	Moyeu	114	73800500	Écrou frein H 5/16-18 Unc
9	140080	Boulon	117	73900600	Écrou frein 3/8-16
20	73940800	Écrou	120	17060612	Vis 3/8-16 x .75
22	178391	Leiver de commande de vitesse	121	175611	Support
23	140845	Bouton	122	72010520	Boulon 5/16-18 Unc x 2-1/2
29	176600	Frein	123	176602	Tige de changement de vitesse
33	12000053	Bague	124	165492	Boulon à épaulement 5/16-18 x .561
34	71673	Chapeau	125	17060516	Vis 5/16-18 x 1.0
35	137648	Tige	126	166002	Rondelle 5/16 ID x 1.0 x .125
36	149412	Ressort de masse d'entraînement	127	177362	Raccord
37	121749	Rondelle 25/32 x 1-1/4 x 16 Ja.	128	176624	Ressort de masse d'entraînement
38	150035	Douille de Nylon	129	175471	Ensemble du support
39	74321016	Vis. #10-24 x 1	130	19131016	Rondelle 13/32 x 5/8 x 16 Ja.
40	5304J	Leiver de Commande	131	76020308	Goupille fendue 3/32 x 1/2
41	73931000	Écrou frein central10-24 Unc	132	175467	Support de montage de la transmission C.G.
42	123533X	Couverture de la pédale	133	175468	Support de montage de la transmission C.D.
46	145170	Ressort de retenue	134	176623	Bras d'entraînement de la transmission 3500
48	72110614	Boulon 3/8-16 x 1-3/4 Gr. 5	135	177364	Ensemble de la commande
50	131494	Poulie du galet-tendeur	136	1685H	Écrou frein 5/16-18 NC Thd.
52	127783	Poulie du galet-tendeur	137	74780516	Boulon H 5/16-18 Unc x 1.00
53	207J	Rondelle	138	1370H	Rondelle butée 5/8 x 1.10 x 1/32
55	105706X	Palier	139	74550412	Boulon 1/4-28
56	161597	Courroie trapézoïdale	141	19091210	Rondelle 9/32 x 3/4 x 10 Ga.
58	74760724	Boulon H 7/16-14 x 1-1/2	142	175469	Attache de torsion
61	143995	Poulie	143	17490508	Vis 5/16-18 x 1/2
64	176601	Arbre,Pédale de frein	144	160849	Rondelle d'entretoise
65	67609	Boulon à épaulement	145	163168	Rondelle
68	5142H	Goupille mécanidus	146	140462	Ventilature
69	123800X	Rondelle	147	141322	Rondelle
70	164892X428	Panneau	148	17060616	Vis 3/8-16 x 1.0
71	151179	Plaque	149	19131410	Rondelle 13/32 x 7/8 x 10 Ga.
73	74490548	Boulon H 5/16-18 x 3 Gr5	151	74760514	Boulon H 5/16-18 x 7/8
74	142432	Vis H1/4-1/2			
77	74760716	Boulon H 7/16-14 x 1			
89	73680700	Écrou auto-serrant 7/16-14 Unc			
94	133835	Attache			
98	141004	Support			
106	142918	Joint Trique			

REMARQUE: Toutes les dimensions de composant sont
données en pouces É.-U. -- 1 pouce = 25,4 mm.

PIÈCES DE RECHANGE

TRACTEUR - - NUMÉRO DE MODÈLE VLGT20H48A

ENSEMBLE DE DIRECTION



PIÈCES DE RECHANGE

TRACTEUR - - NUMÉRO DE MODÈLE VLGT20H48A

ENSEMBLE DE DIRECTION

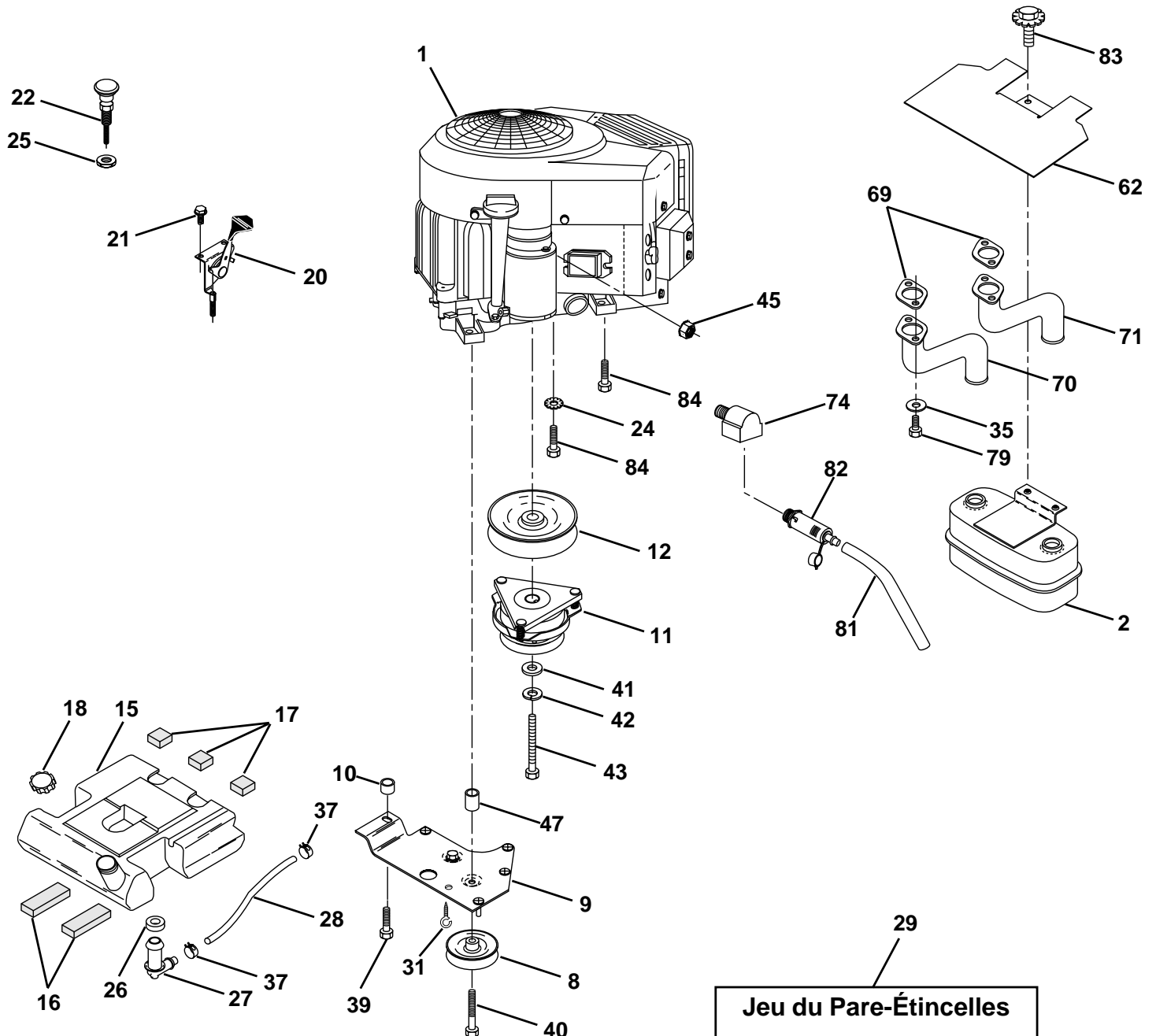
NO. DE RÉF.	NO. DE PIÈCE	DESCRIPTION
1	121472X	Volant de direction
2	137094	Ensemble d'essieu antérieur
3	6855M	Graisseur
4	161849	Ensemble de la broche C.G.
5	161848	Ensemble de la broche C.D.
6	6266H	Palier de butée durci
7	121748X	Rondelle 25/32 x 1-5/8 x 16 Ja.
8	12000029	Rondelle clip n°T5304-75
9	121232X	Chapeau de broche
10	74781044	Boulon H 5/8-11 x 2-3/4
11	136518	Roulement d'essieu
12	73901000	Écrou frein à bride 5/8-11 Unc
13	121749X	Rondelle 25/32 x 1-1/4 x 16 Ja.
14	10040600	Rondelle frein à ressort hélicoïdale 3/8
15	7810H	Écrou H 3/8-24 Unf
16	145103	Ensemble de l'arbre de direction
17	137347	Ensemble de la bielle d'accouplement (Y compris les nos. de réf.36-40)
18	175572	Barre de direction
19	156011	Ensemble du soutien de direction
20	145182	Colonne de direction
21	100711L	Adaptateur du volant de direction
22	155105	Douille de direction
23	152927	Vis
24	19133812	Rondelle 13/32 x 2-3/8 x 12 Ja.
25	74780616	Boulon H 3/8-16 x 1 Cat. 5
26	126805X	Insert du volant de direction
27	3366R	Palier de la colonne de direction
28	17000612	Vis 3/8-16 X 3/4
29	104239X	Palier à bride
30	12000029	Rondelle clip Truarc n°5304-75
31	138136	Chemise à enclenchement
32	19111610	Rondelle 11/32 x 1 x 10 Ja.
33	10040500	Rondelle frein à ressort hélicoïdale 5/16
34	74780512	Boulon H 5/16-18 x 3/4
35	138059	Secteur denté de direction
36	137156	Bielle d'accouplement
37	73360600	Contre-écrou fileté à droit
38	109850X	Ensemble de joint à rotule fileté à droit
39	73700600	Contre-écrou fileté à gauche
40	109851X	Ensemble de joint à rotule fileté à gauche
41	155246	Support de l'interrupteur
42	17490508	Vis 5/16-18 x 1/2 Tyt
46	178291	Entretoise
47	177863	Support
48	17060612	Vis 3/8-16 x 3/4
49	131494	Poullie
50	73900600	Écrou 3/8-16

REMARQUE: Toutes les dimensions de composant sont données en pouces É.-U. -- 1 pouce = 25,4 mm.

PIÈCES DE RECHANGE

TRACTEUR - - NUMÉRO DE MODÈLE VLGT20H48A

MOTEUR



PIÈCES DE RECHANGE

TRACTEUR - - NUMÉRO DE MODÈLE VLGT20H48A

MOTEUR

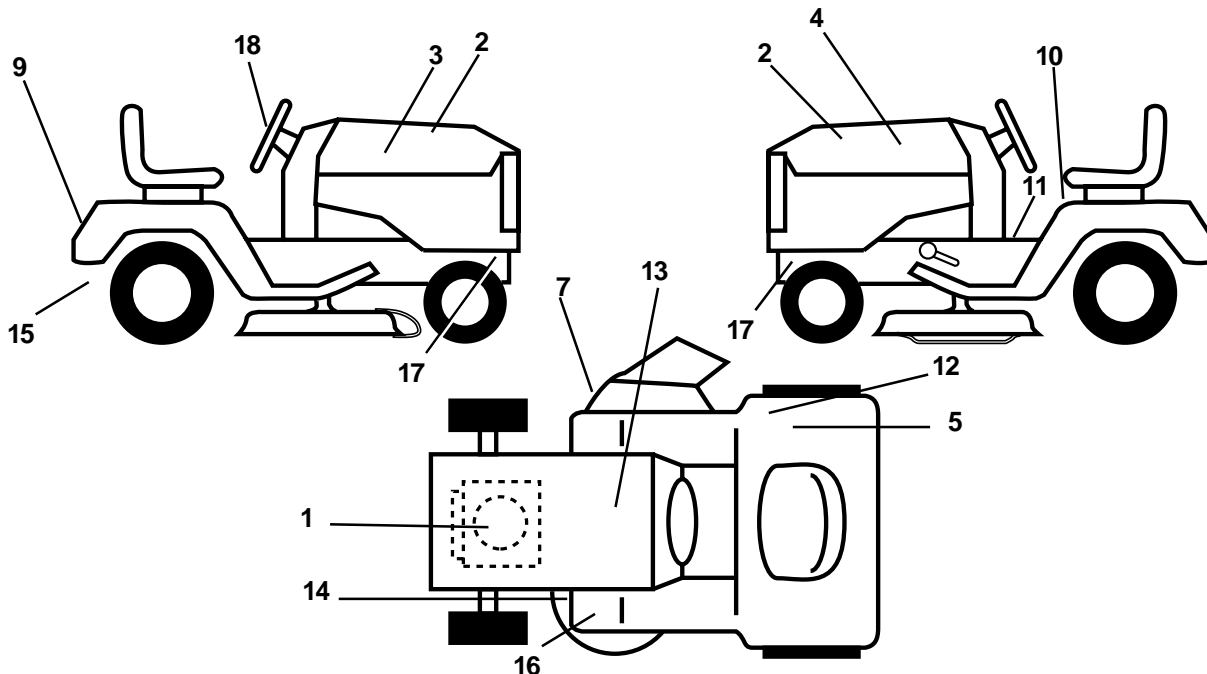
NO. DE RÉF.	NO. DE PIÈCE	DESCRIPTION	NO. DE RÉF.	NO. DE PIÈCE	DESCRIPTION
1	-----	Moteur Briggs, No. Modèle 407777 Commandez les pièces par suite du fabricant du moteur	29	137180	Jeu du pare-étincelles
2	149723	Silencieux 1-1/4" admission	31	145006	Pince
8	121361X	Poulie du galet-tendeur trapézoïdal	35	10040500	Rondelle Frein 5/16
9	177748	Ensemble de l'arrêtoir de guide VGT	37	123487X	Bride de serrage du tuyau
10	175288	Douille	39	17490636	Vis TT 3/8-16 x 2-1/4 UNC
11	174605	Embrayage électrique	40	17490664	Vis TT 3/8-16 x 4 UNC
12	143996	Poulie du moteur VGT Embrayage électrique	41	126197X	Rondelle 1-1/2 OD X 15/32 ID X .250
15	151346	Réservoir d'essence	42	10040700	Rondelle frein 7/16
16	109227X	Coussin d'espacement	43	173937	Boulon H 7/16-20 X 4-1/4 5 Ja.
17	106082X	Coussin d'espacement	45	73510400	Écrou à taquets H 1/4-20 UNC
18	140527	Ensemble du bouchon du réservoir d'essence	47	175287	Entretoise du moteur
20	170867X428	Commande des gaz	62	146629	Deflecteur
21	17720410	Vis H autotaraudée 1/4-20 X 5/8	69	165391	Garniture du silencieux #273485
22	132782X428	Commande de starter	70	176069	Tuyau
24	11050600	Rondelle à dents ext. 3/8	71	176070	Tuyau
25	73920600	Écrou H 3/8-24 UNF	74	162295	Coude
26	3645J	Douille	81	148456	Tuyau de niveau d'huile
27	139277	Tubulure du réservoir d'essence	82	148315	Bouchon de niveau d'huile
28	7834R	Conduite d'essence	83	171877	Boulon 5/16-18 x 3/4
			84	17060624	Vis 3/8-16 x 1-1/2

REMARQUE: Toutes les dimensions de composant sont données en pouces É.-U. -- 1 pouce = 25,4 mm.

PIÈCES DE RECHANGE

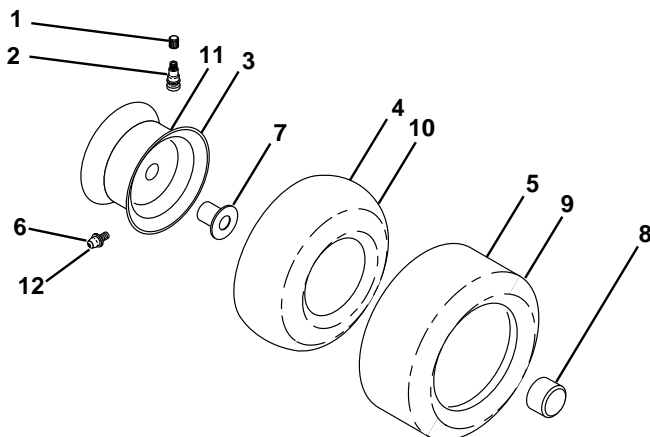
TRACTEUR - - NUMÉRO DE MODÈLE VLGT20H48A

DÉCALCOMANIES



NO. DE RÉF.	NO. DE PIÈCE	DESCRIPTION	NO. DE RÉF.	NO. DE PIÈCE	DESCRIPTION
1	170851	Décalcomanie Moteur	14	175291	Décalcomanie du schéma de la courroie trapézoïdale
2	172134	Plaque signalétique, Vert Loisirs	15	166960	Décalcomanie de la barre d'attelage
3	177869	Décalcomanie du capot (CD)	16	177873	Décalcomanie de l'embrayage/frein
4	177870	Décalcomanie du capot (CG)	17	159736	Décalcomanie de chassis du silencieux
5	125027	Décalcomanie du certification	18	139462	Décalcomanie de l'insert du volant de direction
7	145494	Décalcomanie avec le symbole du doigt	--	162598	Décalcomanie de la barre d'attelage
9	139466	Décalcomanie de l'aile, Vert Loisirs	--	133671	Coussin du repose-pied
10	145498	Décalcomanie avec le symbole de lire le manuel	--	138311	Décalcomanie de la poignée de levage de la hauteur de réglage (poignée de levage)
11	145437	Décalcomanie avec le symbole des standards CE	--	177965	Manuel des pièces de rechange
12	140837	Décalcomanie du frein de stationnement de la selle	--	177964	Manuel de l'Opérateur
13	145005	Décalcomanie de la batterie			

PNEUS ET ROUES



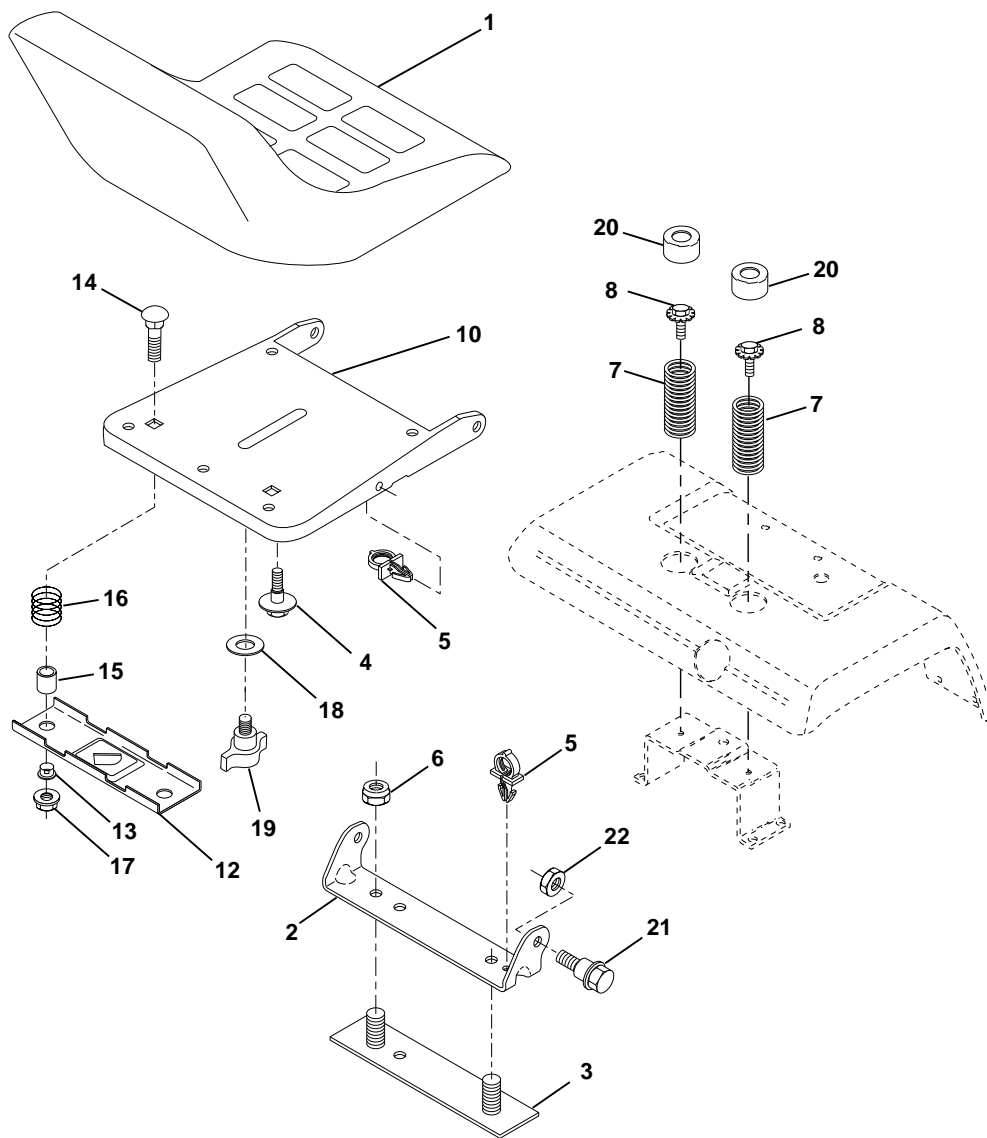
NO. DE RÉF.	NO. DE PIÈCE	DESCRIPTION
1	59192	Capuchon de la valve de le pneu
2	65139	Tubulure de la valve
3	106228X427	Ensemble de la jante, antérieur
4	8134H	Tube antérieur (article de service seulement)
5	106230X	Pneu antérieur
6	278H	Graisneur (de la roue antérieure seulement)
7	9040H	Palier de à bride (de la roue antérieure seulement)
8	104757X428	Chapeau de l'essieu (de la roue antérieure seulement)
9	105588X	Pneu arrière
10	7154J	Tube antérieur (article de service seulement)
11	106277X427	Ensemble de la jante, arrière
12	6856M	Graisneur (de la roue antérieure seulement)
--	144334	Joint d'étanchéité de pneu (Tube de .30 [10 oz])

REMARQUE: Toutes les dimensions de composant sont données en pouces É.-U. -- 1 pouce = 25,4 mm.

PIÈCES DE RECHANGE

TRACTEUR - - NUMÉRO DE MODÈLE VLGT20H48A

ENSEMBLE DU SIÈGE



NO. DE RÉF.	NO. DE PIÈCE	DESCRIPTION
1	127440	Siège
2	140551	Support de pivot du siège
3	140675	Attache de l'aile
4	127018X	Boulon à épaulement 5/16-18 X 0,62
5	145006	Collier pressé
6	73680600	Écrou auto-serrant 3/8-16 Unc
7	124181X	Ressort de compression du siège
8	171877	Boulon 5/16-18 UNC X 3/4
10	174894	Cuvette du siège
12	121246X	Support de montage de l'interrupteur
13	121248X	Douille de bouton-pression

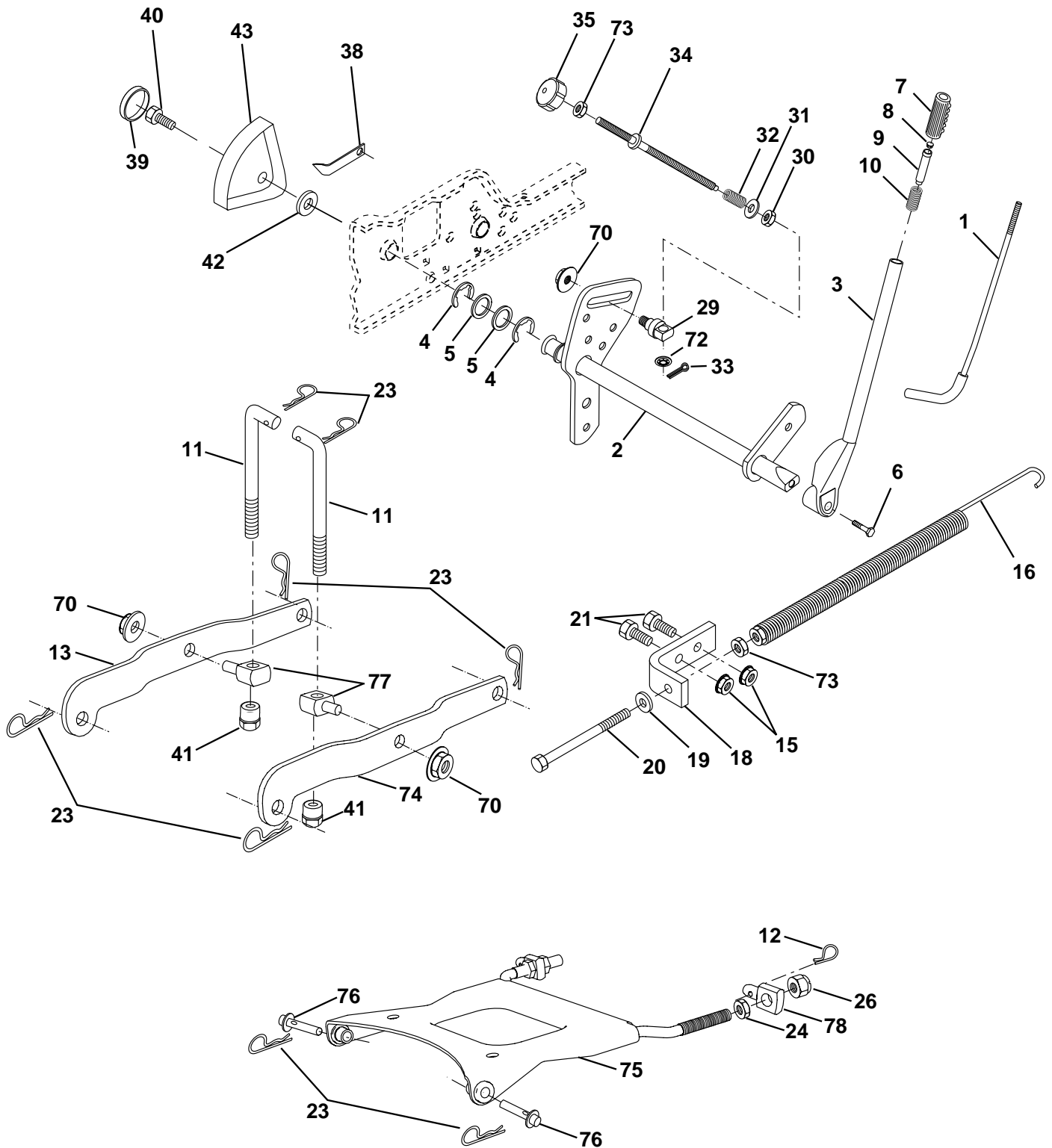
NO. DE RÉF.	NO. DE PIÈCE	DESCRIPTION
14	72050412	Boulon de chariot 1/4-20 X 1-1/2
15	121249X	Entretoise fendue
16	123740X	Ressort de compression
17	123976X	Écrou frein 1/4 Cat. 5
18	19171912	Rondelle 17/32 X 1-3/16 X 12 Ja.
19	166369	Bouton du siège
20	124238X	Rondelle tendeur du siège
21	171852	Boulon de chariot 5/16-18 Unc-2A
22	73680500	Écrou auto-serrant 5/16-18 Unc

REMARQUE: Toutes les dimensions de composant sont données en pouces É.-U. -- 1 pouce = 25,4 mm.

PIÈCES DE RECHANGE

TRACTEUR - - NUMÉRO DE MODÈLE VLGT20H48A

ENSEMBLE DU LEVAGE



PIÈCES DE RECHANGE

TRACTEUR - - NUMÉRO DE MODÈLE VLGT20H48A

ENSEMBLE DU LEVAGE

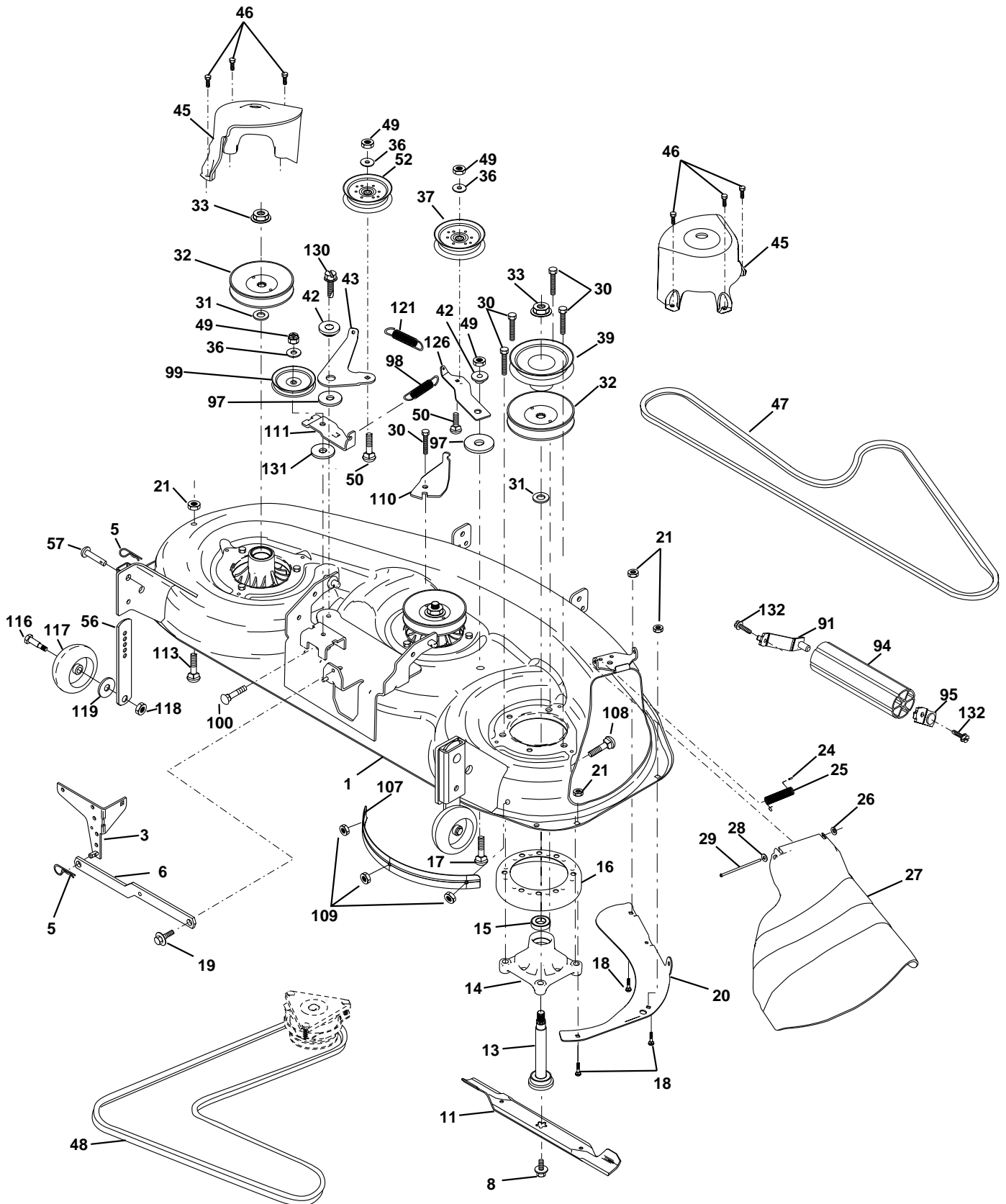
NO. DE RÉF.	NO. DE PIÈCE	DESCRIPTION
1	121006X	Ensemble de la tige du levier de levage
2	177535	Ensemble de l'arbre de levage
3	159189	Ensemble du levier de levage
4	12000022	Bague en E Truarc n°5133-87
5	19292016	Rondelle 29/32 x 1-1/4 x 16 Ja.
6	71110624	Boulon H 3/8-16 x 1-1/2
7	109413X	Poignée cannelée
8	124526X	Bouton de plongeur
9	122364X	Plongeur du levier de levage
10	2876H	Ressort 2-1/8"
11	175375	Raccord de levage
12	163552	Ressort de retenue
15	73680600	Écrou auto-serrant 3/8-16 Unc
16	674A247	Ensemble du ressort d'assistance du levage
18	143363	Support du ressort d'assistance
19	19131316	Rondelle 13/32 x 13/16 x 16 Ja.
20	5328J	Boulon de réglage du ressort d'assistance
21	74760616	Boulon H 3/8-16 x 1
23	4939M	Ressort de retenue
24	73350800	Contre-écrou H 1/2-13 Unc
26	73800800	Écrou frein avec rondelle 1/2-13 Unc
29	150233	Tourillon
30	110807X	Écrou
31	19131016	Rondelle 13/32 x 5/8 x 16 Ja.
32	137150	Ressort de compression
33	76020308	Goupille fendue 3/32 x 1/2
34	137167	Tige de réglage de levage
35	138057	Bouton de hauteur 3/8-16 Unc
38	155097	Aiguille d'indicateur de hauteur
39	123935X	Bouchon de trou
40	17060516	Vis à filets laminés 5/16-18 X 1.0
41	175994	Écrou 7/16-20
42	19112410	Rondelle 11/32 x 1-1/2 x 10 Ja.
43	123934X	Échelle de l'indicateur de hauteur
70	145212	Écrou frein H
72	110452X	Rondelle frein
73	73350600	Contre-écrou 3/8-16 Unc
74	175802	Bras de suspension
75	175805	Plaque
76	175560	Goupille
77	176205	Tourillon de suspension
78	175689	Tourillon de suspension
79	175378	Bras de suspension

REMARQUE: Toutes les dimensions de composant sont données en pouces É.-U. -- 1 pouce = 25,4 mm.

PIÈCES DE RECHANGE

TRACTEUR - - NUMÉRO DE MODÈLE VLGT20H48A

CARTER DE TONDEUSE



PIÈCES DE RECHANGE

TRACTEUR - - NUMÉRO DE MODÈLE VLGT20H48A

CARTER DE TONDEUSE

NO. DE RÉF.	NO. DE PIÈCE	DESCRIPTION	NO. DE RÉF.	NO. DE PIÈCE	DESCRIPTION
1	174377	Ensemble du carter	49	73680600	Écrou auto-serrant 3/8-16 UNC
3	138017	Ensemble du support	50	72110612	Boulon à chariot 3/8-16 x 1-1/2 Gr. 5
5	4939M	Ressort de retenue	52	175820	Poulie de tension
6	130832	Bras de suspension arrière	56	155986	Barre de réglage
8	174365	Boulon 7/16 Asm. Blade	57	156941	Riveter
11	173920	Lame	91	175996	Support
13	175147	Ensemble de l'arbre avec un palier inférieur	94	176066	Rouleau
14	174358	Ensemble du mandrin	95	175384	Support
15	110485X	Roulement à billes de mandrin	97	133943	Rondelle durcie
16	174493	Dispositif du courant à air	98	174370	Resort primaire
17	72110610	Boulon 3/8-16 x 1.25	99	175080	Poulie
18	72140505	Boulon 5/16-18 x 5/8	100	72110616	Boulon 3/8-16 UNC x 2
19	132827	Boulon H 5/16-18	107	175294	Chicane
20	174378	Chicane	108	72110404	Boulon de chariot
21	73680500	Écrou 5/16-18 UNC	109	73680400	Écrou auto-serrant 1/4-20
24	105304X	Chapeau de manchon	110	175016	Bras de ressort
25	178012	Ressort de torsion	111	174610	Bras de ressort de tension
26	110452X	Rondelle frein	113	72110508	Boulon 5/16-18 x 1
27	174346X428	Défecteur	116	137644	Boulon à épaulement
28	19111016	Rondelle 11/32 x 5/8 x 16 Ga.	117	133957	Support de roue
29	131491	Tige	118	73930600	Écrou auto-serrant 3/8-16 UNC
30	157722	Vis à tête	119	19121414	Rondelle 3/8 x 7/8 x 14 Ga.
31	129963	Rondelle d'entretoise	121	174371	Ressort secondaire
32	177865	Poulie du mandrin	126	174372	Bras du galet-tendeur primaire
33	178342	Écrou frein 9/16	130	17060616	Vis 3/8-16 x 1.0
36	19131316	Rondelle 13/32 x 13/16 x 16 Ga.	131	19131606	Rondelle 13/32 x 1.0 x 6 Ga.
37	173437	Poulie	132	17490612	Vis 3/8-16 x 3/4
39	174375	Poulie du galet-tendeur	--	175396	Carter de tondeuse complet
42	165723	Entretoise d'arrêt			
43	174373	Bras du galet-tendeur secondaire			
45	174343	Couverture tu mandrin			
46	137729	Vis à filets laminés 1/4-20 x 5/8			
47	174369	Courroie trapézoïdale de tondeuse secondaire	--	174357	Ensemble du mandrin (Y compris les nos. de réf. 13-15)
48	174368	Courroie trapézoïdale de tondeuse primaire			

REMARQUE: Toutes les dimensions de composant sont données en pouces É.-U. -- 1 pouce = 25,4 mm.