



MANUEL DES PIÈCES DE RECHANGE

NO. DE MODÈLE VLBI20H46E

Tracteur de Pelouse

VERTS LOISIRS

COMMENT UTILISER CE MANUEL

Ce manuel a été dessiné pour fournir le client avec les moyens d'identification des pièces détachées du tracteur quand il/elle a besoin de commander les pièces de rechange. Les illustrations ne peuvent pas représenter exactement le modèle que vous avez acheté. N'utilisez pas ce manuel comme un guide dans le montage et/ou démontage de votre tracteur. La visserie montrée est plus grande pour faciliter l'identification.

Chaque tracteur a un numéro de modèle particulier.

Le numéro de modèle du tracteur sera situé sur l'aile, dessous du siège.

Quand vous commandez des pièces de rechange, donnez toujours les renseignements suivants:

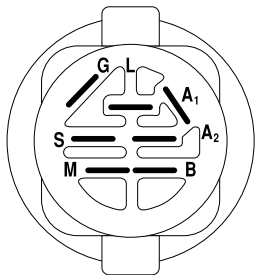
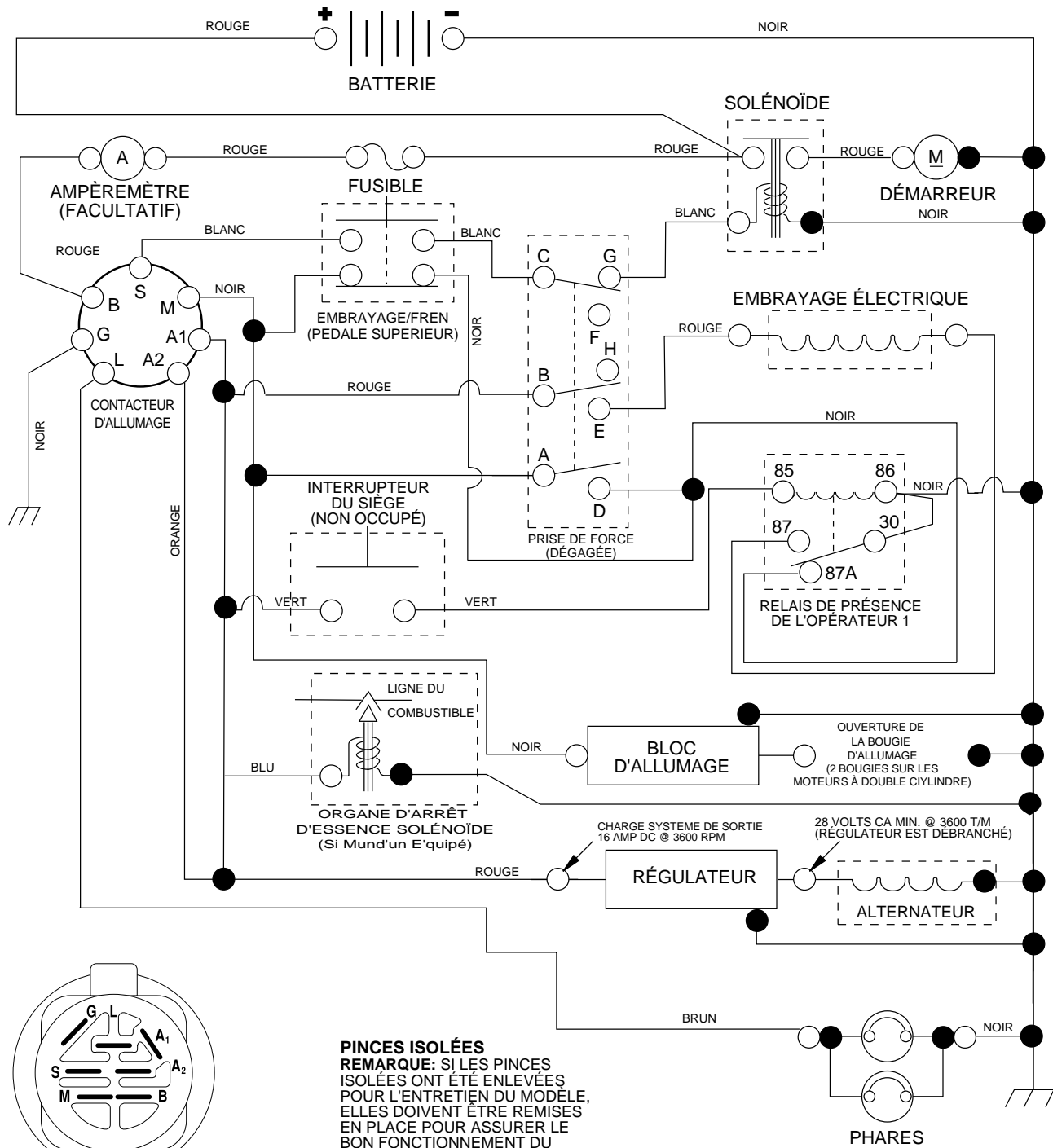
- Produit - "Tracteur de Pelouse"
- Numéro du Modèle - "VLBI20H46E"
- Numéro de la Pièce
- Description de la Pièce

SOMMAIRE

SCHÉMA	3
ÉLECTRIQUE	4-5
CHÂSSIS ET LES ENCEINTES	6-7
ENTRAÎNEMENT	8-9
ENSEMBLE DE LA DIRECTION	10-11
ENSEMBLE DU SIÈGE	12
DÉCALCOMANIES	13
MOTEUR	14-15
CARTER DE TONDEUSE	16-17
ENSEMBLE DU LEVAGE	18-19

TRACTEUR - - NUMÉRO DE MODÈLE VLBI20H46E

SCHÉMA



CONTACTEUR D'ALLUMAGE

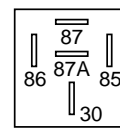
POSITION	CIRCUIT	"FAITS"
ARRÊT	M + G + A1	RIEN
MARCHE/ALLUMAGE	B + A1	A2 + L
MARCHE	B + A1	RIEN
DÉMARRAGE	B + S + A1	RIEN

INTERRUPTEUR DE LA PRISE DE FORCE

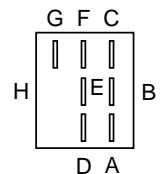
POSITION	CIRCUIT
ARRÊT	C + G + B + H
MARCHE	C + F, B + E, A + D

○ — CONNECTEURS AMOVIBLES

● — CONNECTEURS NON-AMOVIBLES



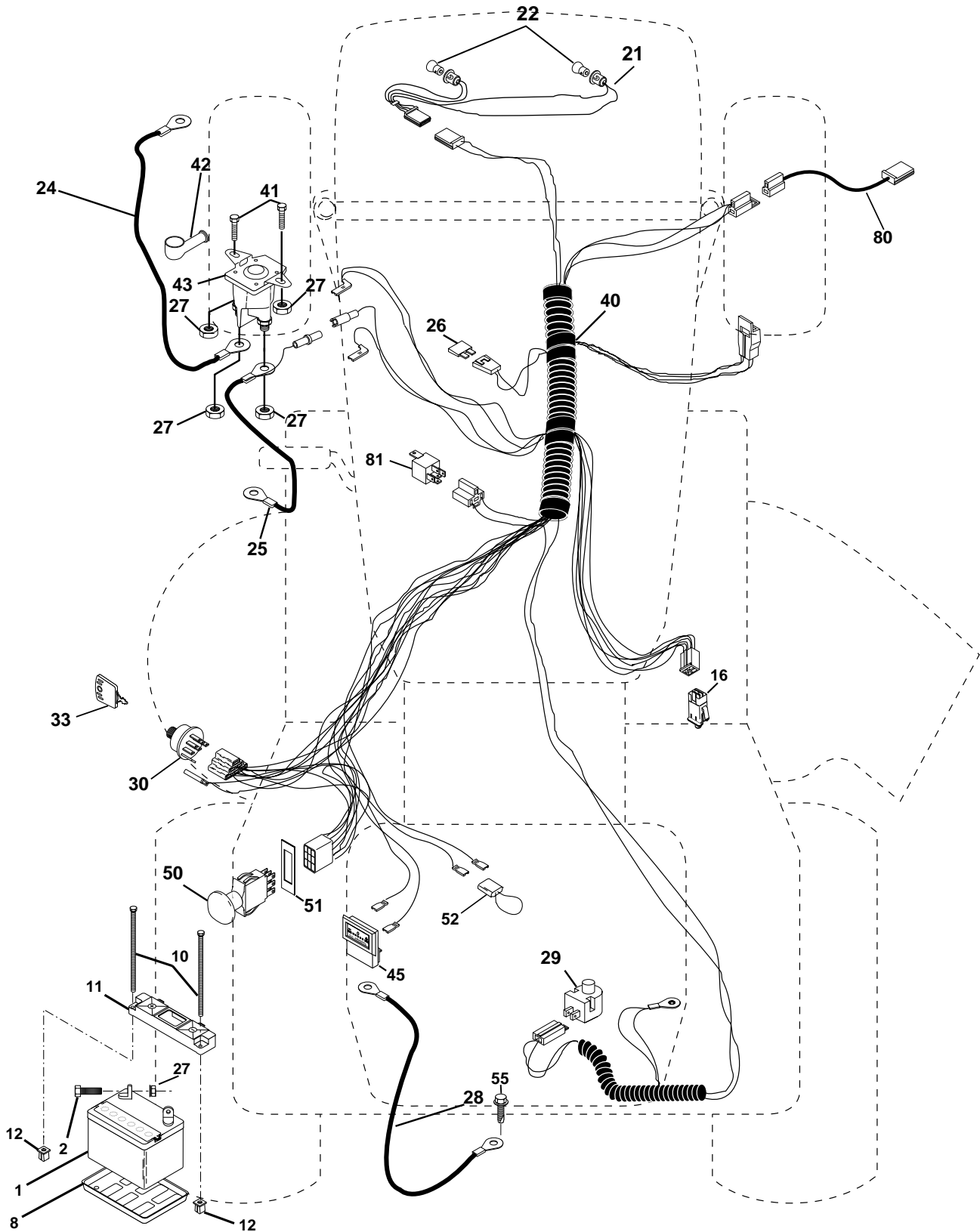
RELAIS



PIÈCES DE RECHANGE

TRACTEUR - - NUMÉRO DE MODÈLE VLBI20H46E

ÉLECTRIQUE



PIÈCES DE RECHANGE

TRACTEUR - - NUMÉRO DE MODÈLE VLBI20H46E

ÉLECTRIQUE

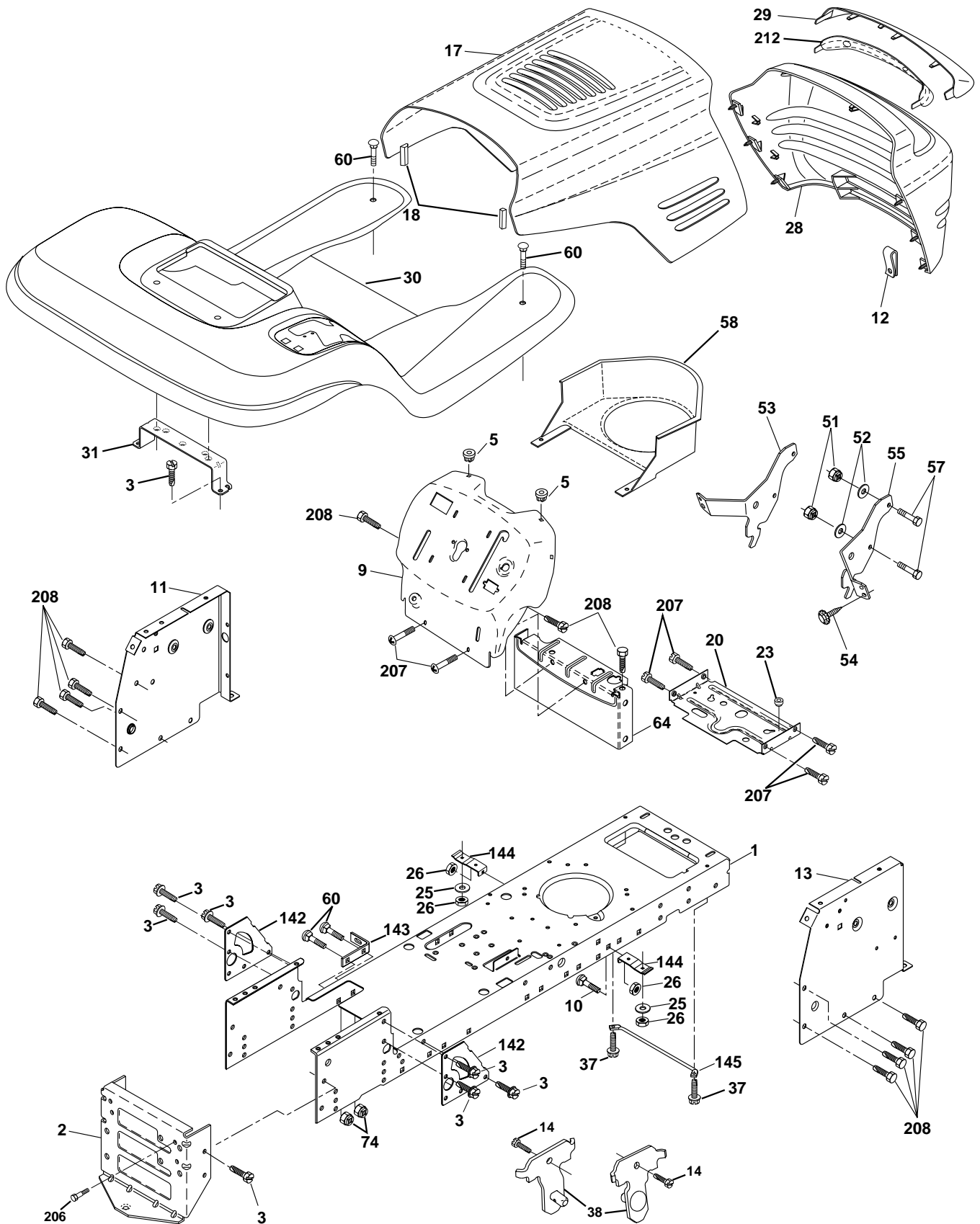
NO. DE RÉF.	NO. DE PIÈCE	DESCRIPTION
1	163465	Batterie
2	74760412	Boulon H 1/4 - 20 x 3/4
8	7603J	Boîte de la batterie
10	145211	Boulon 1/4-20 x 7.5
11	150109	Plateau de retenue de la batterie
12	145769	Rondelle frein 1/4"
16	153664	Interrupteur de verrouillage
21	166182	Harnais de la douille des phares
22	4152J	Ampoule
24	4799J	Câble de la batterie
25	146148	Câble de la batterie
26	175158	Fusible
27	73510400	Écrou à taquets H
28	145491	Câble de masse (noir)
29	160784	Interruption plongeur
30	175566	Contacteur d'allumage
33	140401	Clé
40	170222	Harnais d'allumage
41	71110408	Boulon H 1/4-20 x 1/2
42	131563	Couverture de borne
43	175141	Solénoïde
45	122822X	Ampèremètre rectangulaire
50	174651	Interrupteur de la prise de force
51	140405	Arrêteur d'arrière DTO
52	141940	Fil de protection (Compteur horaire)
55	17490508	Écrou 5/16-18 x 1/2
80	146685	Harnais de l'embrayage
81	109748X	Relais

REMARQUE: Toutes les dimensions de composant sont
données en pouces É.-U. -- 1 pouce = 25,4 mm.

PIÈCES DE RECHANGE

TRACTEUR - - NUMÉRO DE MODÈLE VLBI20H46E

CHÂSSIS



PIÈCES DE RECHANGE

TRACTEUR - - NUMÉRO DE MODÈLE VLBI20H46E

CHÂSSIS

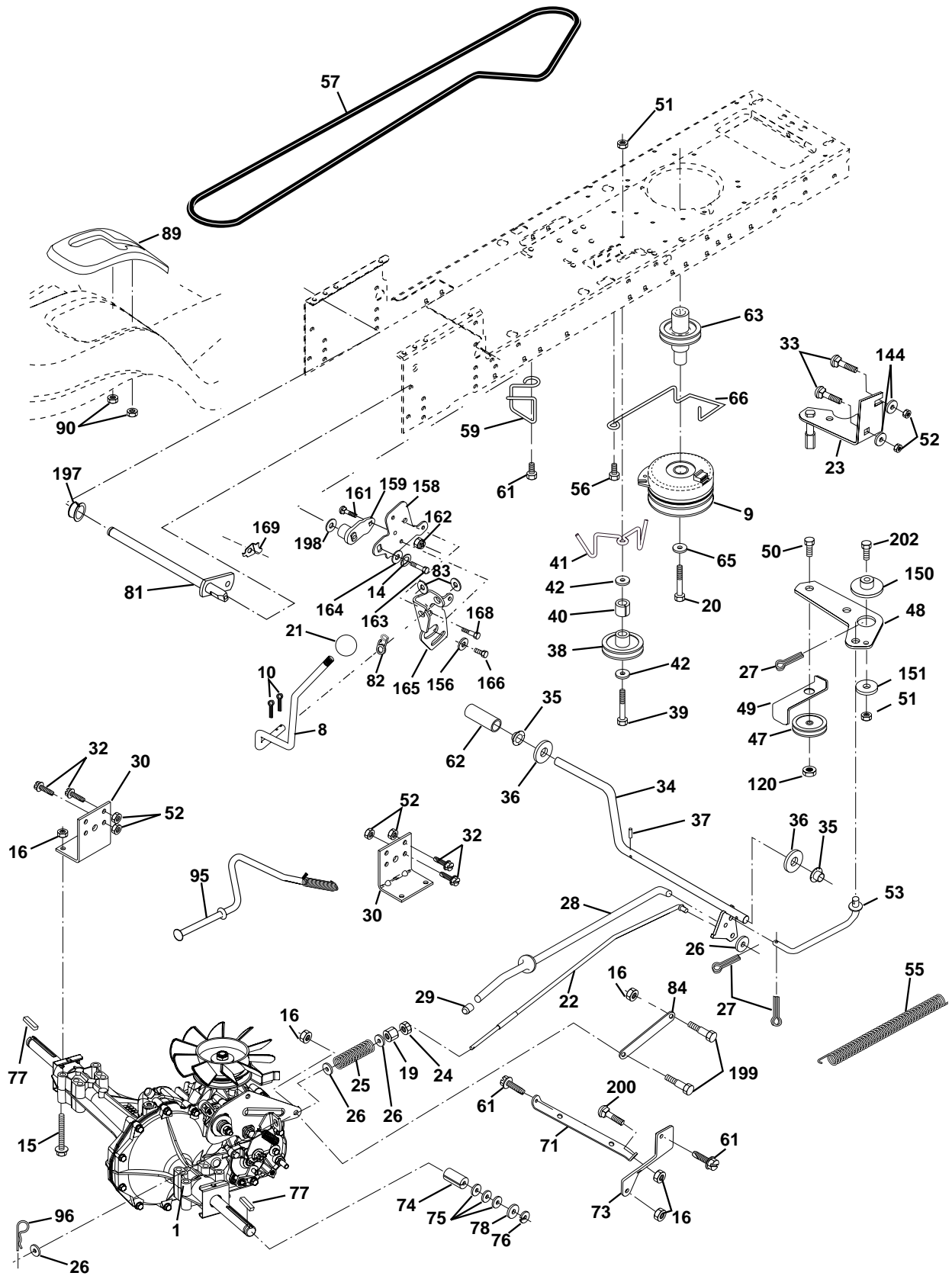
NO. DE RÉF.	NO. DE PIÈCE	DESCRIPTION
1	174619	Châssis
2	176554	Barre d'attelage d'extension
3	17060612	Vis à filets laminés 3/8-16x3/4 Ty-tt
5	155272	Coussin du pare-chocs
9	168343X010	Tableau
10	72140608	Boulon de chariot 3/8-16 x 1
11	155927	Panneau du tableau de bord C.G.
12	145660	Collier de tinnerman
13	172108	Panneau du tableau de bord C.D.
14	17490608	Vis 3/8-16 x 1/2
17	144983X550	Capot
18	126938X	Coussin
20	156437	Plaque de montage de la batterie/réservoir d'essence
23	124028X	Douille fendue de bouton-pression
25	19131312	Rondelle 13/32 x 13/16 x 12 Ja.
26	73800600	Écrou frein H avec insert 3/8-16 Unc
28	156725X418	Calandre
29	155217X599	Lentilles de la calandre
30	164918X550	Aile
31	139976	Support de l'aile
37	17490508	Vis à filets laminés 5/16-18 X1/2
38	169834	Support de l'ensemble de pivot C.G. de la tondeuse arrière
51	73800400	Écrou frein H avec insert 1/4-20
52	19091416	Rondelle 9/32 x 7/8 x 16 Ja.
53	145201	Support
54	161464	Vis 8-18 x 7/8
55	145202	Support de la calandre C.D.
57	74780412	Boulon H 1/4-20 x 3/4
58	174930	Conduit d'air
60	72140606	Boulon 3/8-16 x 3/4
64	154798	Tableau de bord
74	73680600	Écrou auto-serrant 3/8-16unc
142	165867	Plaque de Renforcement
143	154966	Support
144	154207	Support
145	156524	Tige
206	170165	Boulon 5/16-18 TT
207	17670508	Vis 5/16-18 x 1/2 TYTT
208	17670608	Vis 3/8-16 x 1/2 TYTT
212	165919	Insert de lentille

REMARQUE: Toutes les dimensions de composant sont données en pouces É.-U. -- 1 pouce = 25,4 mm.

PIÈCES DE RECHANGE

TRACTEUR - - NUMÉRO DE MODÈLE VLBI20H46E

ENTRAÎNEMENT



PIÈCES DE RECHANGE

TRACTEUR - - NUMÉRO DE MODÈLE VLBI20H46E

ENTRAÎNEMENT

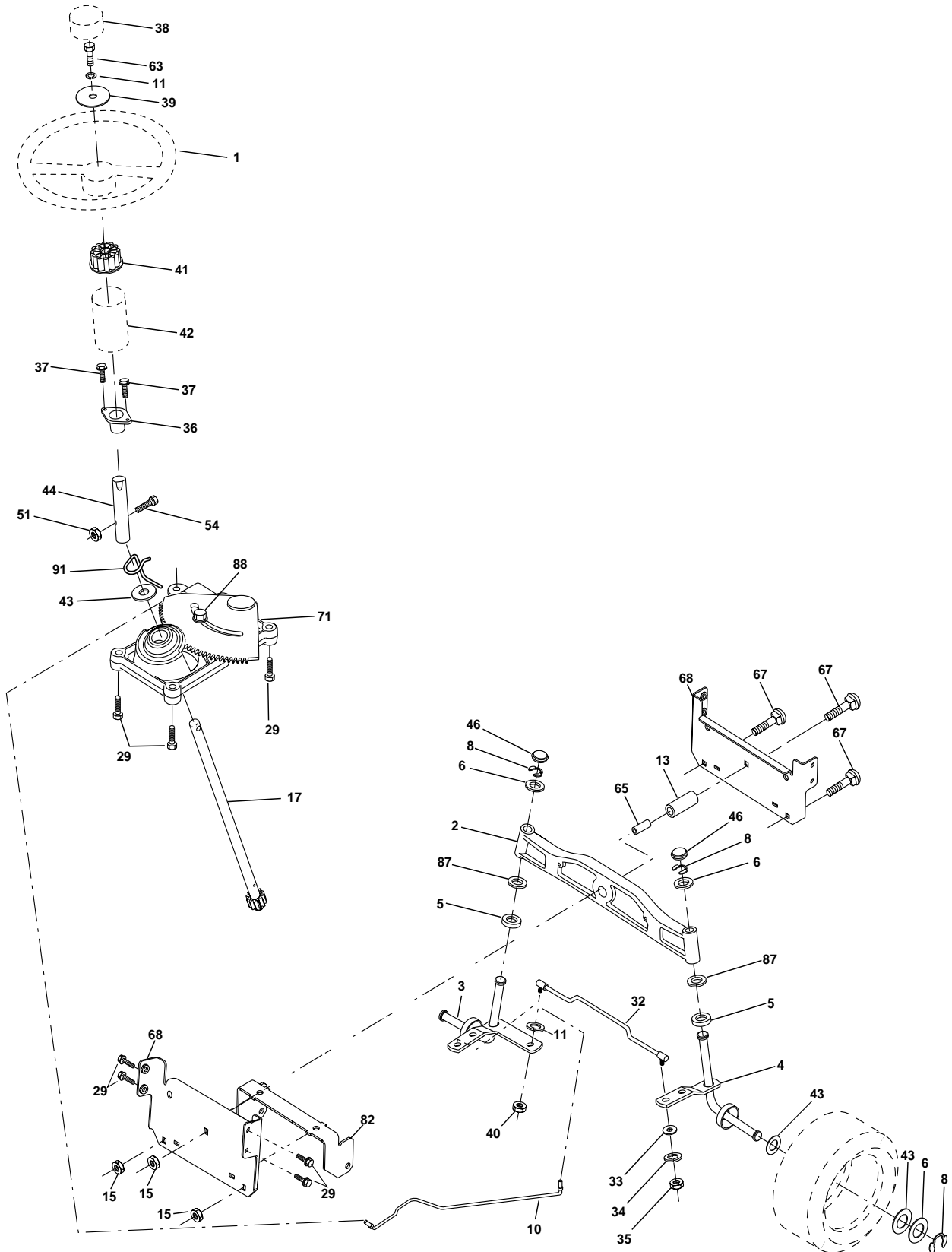
NO. DE RÉF.	NO DE PIÈCE	DESCRIPTION	NO. DE RÉF.	NO DE PIÈCE	DESCRIPTION
1	-----	Transmission, Hydro Gear 314-0510	61	17060612	Vis 3/8-16 x 3/4 Ty. TT
		Commandez les pièces par suite du fabricant du transmission	62	123533X	Couverture de la pédale
			63	175414	Poulie du moteur
8	165866	Tige du changement de vitesse	65	10040700	Rondelle Frein 7/16
9	160889	Embrayage électrique	66	154778	Guide-courrie
10	76020416	Goupille fendue 1/8 x 1 Cad	71	169183	Attache de torsion C.G. 18/20" T
14	10040400	Rondelle frein 1/4	73	169182	Attache de torsion C.D.
15	74490544	Boulon H 5/16-18	74	137057	Entretoise fendue
16	73800500	Écrou frein avec insert 5/16-18 Unc	75	121749X	Rondelle 25/32 x 1-1/4 x 16 Ja.
19	73800600	Écrou frein avec insert 3/8-16 Unc	76	12000001	Bague en E
20	150280	Boulon H 7/16-20 x 4-1/4 Ja. 5 1.38	77	123583X	Clé
21	140845	Bouton luxueux 1/2-13 UNC	78	121748X	Rondelle 25/32 x 1-5/8 x 16 Ja
22	169498	Tige du frein	81	165596	Ensemble de l'arbre
23	171258	Assemble de support	82	165711	Ressort de torsion
24	73350600	Contre-écrou H 3/8-16 UNC	83	19171216	Rondelle 17/32 x 3/4 x 16 Ja.
25	106888	Ressort du tige du frein	84	169594	Tige d'assemblage
26	19131316	Rondelle	89	164890X428	Panneau du levier de changement
27	76020412	Goupille fendue 1/8 x 3/4	90	124346X	Écron
28	175765	Tige du frein de stationnement	95	170201	Ensemble de la commande de dérivation hydrostatique
29	71673	Chapeau du frein de stationnement			Ressort de retenue
30	169592	Support de montage de la transmission	96	4497H	Ecrou frein 3/18-16 Unc
32	74760512	Boulon H 5/16-18 Unc x 3/4	120	73900600	Rondelle 11/32 x 5/8 x 16
33	72140506	Boulon de chariot 5/16-18 UNC x 3/4	144	19111016	Douille
34	175578	Ensemble de l'arbre de la pédale	150	175456	Rondelle 13/32 x 2 x 10 Ja.
35	120183X	Palier de nylon	151	19133210	Rondelle 5/16 ID x 1.0 x .125
36	19211616	Rondelle	156	166002	Support
37	1572H	Goupille mécanidus	158	165589	Moyeu
38	165936	Poulie du galet-tendeur	159	165494	Boulon 1/4-20 x 3/4 Cat.5
39	74760648	Boulon	161	72140406	Écrou auto-serrant
40	175461	Entretoise fendue	162	73680400	Boulon H 1/4-20 Unc x 1Cat.5
41	175556	Guide-courroie de retenue	163	74780416	Rondelle 5/8 x .281 x 10 Ja.
42	19131312	Rondelle 13/32 x 13/16 x 12 Ja	164	19091010	Support du pivot
47	127783	Poulie du galet-tendeur	165	165623	Vis 5/16-18 x 5/8
48	154407	Levier coudé	166	166880	Boulon à épaulement
49	123205X	Bassin de retenue de courroie	168	165492	Plaque
50	74760624	Boulon	169	165580	Douille de Nylon à claquement
51	73680600	Écrou	197	169613	Rondelle 7/8 x .105
52	73680500	Écrou aitp-serrant 5/16-18	198	169593	Boulon 5/16-18
53	105710X	Raccord d'embrayage	199	169612	Boulon 5/16-18 x 1
55	105709X	Ressort de rappel d'embrayage	200	72140508	Boulon 3/8-16 x 1-1/2
56	17060616	Screw 3/8-16 x 1	202	72110612	
57	140294	Traction de la courroie trapézoïdale			
59	169691	Guide de l'ecartement central			

REMARQUE: Toutes les dimensions de composant sont données en pouces É.-U. --1 pouce = 25,4 mm

PIÈCES DE RECHANGE

TRACTEUR - - NUMÉRO DE MODÈLE VLBI20H46E

ENSEMBLE DE LA DIRECTION



PIÈCES DE RECHANGE

TRACTEUR - - NUMÉRO DE MODÈLE VLBI20H46E

ENSEMBLE DE LA DIRECTION

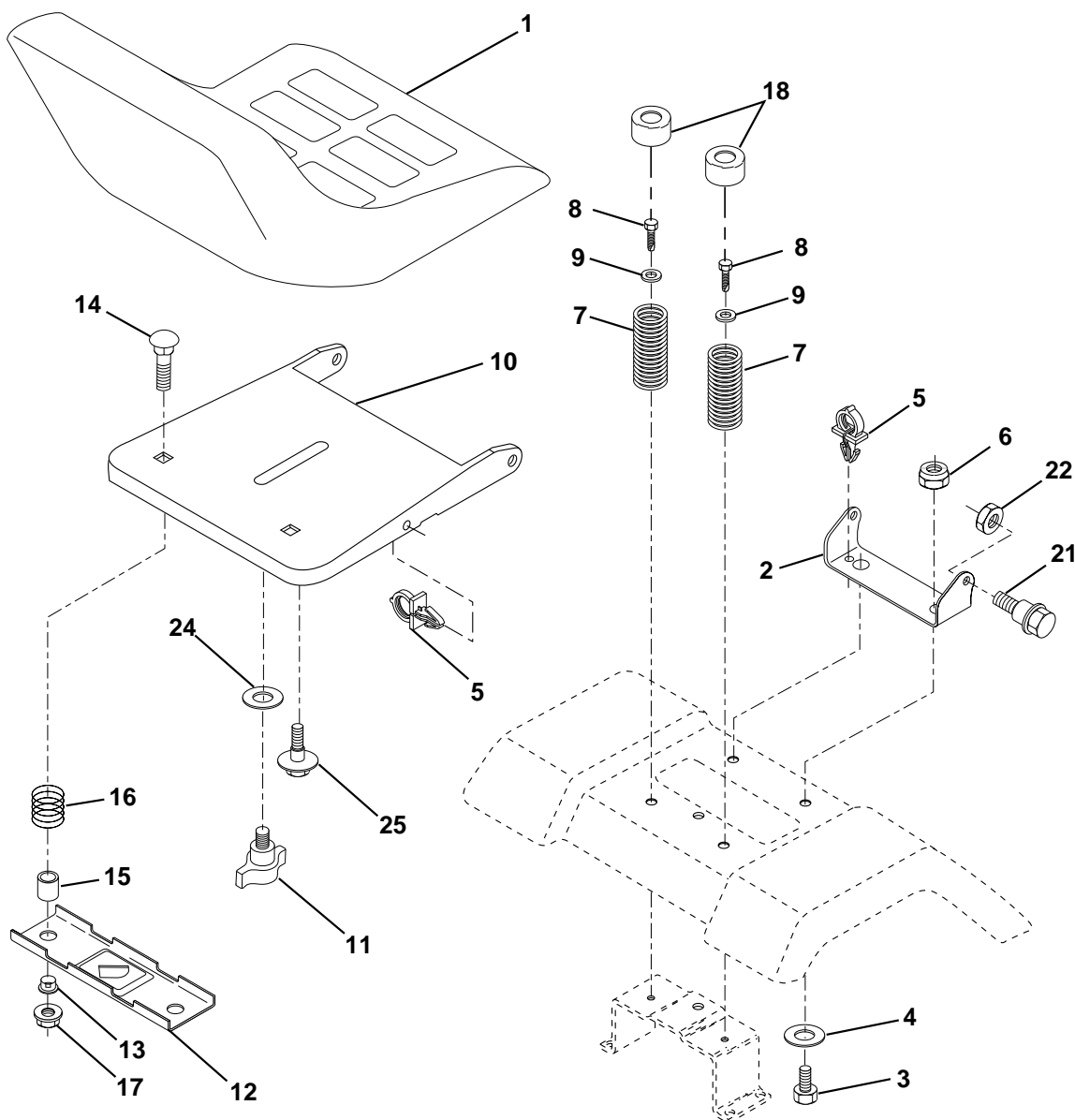
NO. DE RÉF.	NO DE PIÈCE	DESCRIPTION
1	121472X	Volant de direction
2	172393	Essieu
3	169840	Ensemble de la broche C.G.
4	169839	Ensemble de la broche C.D.
5	6266H	Palier de butée durci
6	121748X	Rondelle 25/32 x 1-5/8 x 16 Ja.
8	12000029	Rondelle clip n°t5304-75
10	175121	Barre de direction
11	10040600	Rondelle frein hélicoïdale à ressort 3/8
13	136518	Entretoise de palier de l'essieu antérieur
15	145212	Écrou frein à bride 5/8-11 Unc
17	177876	Arbre de l'ensemble de la direction
29	17060612	Vis à filets laminés 3/8-16 x 3/4 ty-tt
32	171888	Tige d'assemblage
33	19111216	Rondelle 11/32 x 3/4 x 16 Ja.
34	10040500	Rondelle 5/16
35	73540500	Écrou 5/16-24
36	155099	Douille de direction
37	152927	Vis
38	126805X	Insert de chapeau du volant de direction
39	19133812	Rondelle 13/32 x 2-3/8 x 8 Ja.
40	7810H	Écrou frein
41	100711L	Adaptateur du volant de direction
42	145054X428	Manchon de l'arbre de direction
43	121749X	Rondelle 25/32 x 1 1/4 x 16 Ja.
44	153720	Rallonge de direction
46	121232X	Chapeau de broche antérieur
51	73800500	Écrou frein H avec insert 5/16-18
54	74780520	Boulon H 5/16-18 Unc x 1-1/4
63	74780616	Boulon H 3/8-16unc x 1
65	160367	Essieu d'entretoise
67	72140618	Boulon 3/8-16 x 2-1/2
68	169827	Moise d'essieu
71	175146	Ensemble du volant de direction
82	169835	Support de suspension du devant du châssis
87	173966	Rondelle .781 x 1-1/2 x .14
88	175118	Boulon 7/16-20
91	175553	Pince

REMARQUE: Toutes les dimensions de composant sont données en pouces É.-U. --1 pouce = 25,4 mm

PIÈCES DE RECHANGE

TRACTEUR - - NUMÉRO DE MODÈLE VLBI20H46E

ENSEMBLE DU SIÈGE



NO. DE RÉF.	NO DE PIÈCE	DESCRIPTION
1	127440	Siège
2	140551	Support de pivot du siège 8 720
3	71110616	Boulon H 3/8-16unc x 1
4	19131610	Rondelle 13/32 x 1 x 10 Ja.
5	145006	Collier pressé
6	73800600	Écrou frein H avec insert 3/8-16 Unc
7	124181X	Ressort de compression du siège 2 250
8	17000616	Vis 3/8-16 x 1
9	19131614	Rondelle 13/32 x 1 x 14 Ja.
10	174894	Cuvette du siège
11	166369	Bouton du siège
12	121246X	Support de montage de l'interrupteur

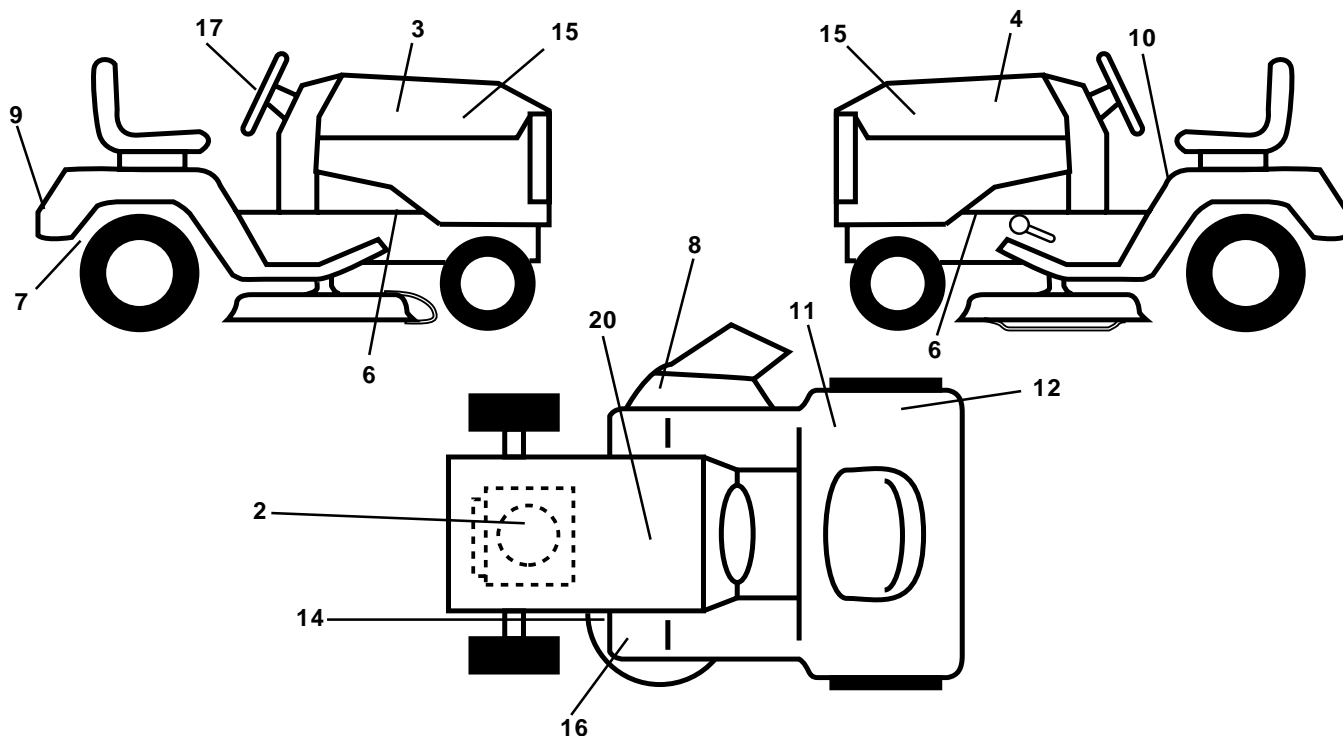
NO. DE RÉF.	NO DE PIÈCE	DESCRIPTION
13	121248X	Douille de bouton-pression 50 Id
14	72050412	Boulon de chariot 1/4-20x1-1/2
15	121249X	Entretoise fendue
16	123740X	Ressort de compression 1 27
17	123976X	Écrou frein à bride 1/4 Cat. 5
18	124238X	Chapeau
21	171852	Boulon à épaulement 5/16-18 Unc
22	73800500	Écrou frein H avec insert 5/16-18
24	19171912	Rondelle 17/32 x 1-3/16 x 12 Ja.
25	127018X	Boulon à épaulement 5/16-18 x 62

REMARQUE: Toutes les dimensions de composant sont données en pouces É.-U. --1 pouce = 25,4 mm

PIÈCES DE RECHANGE

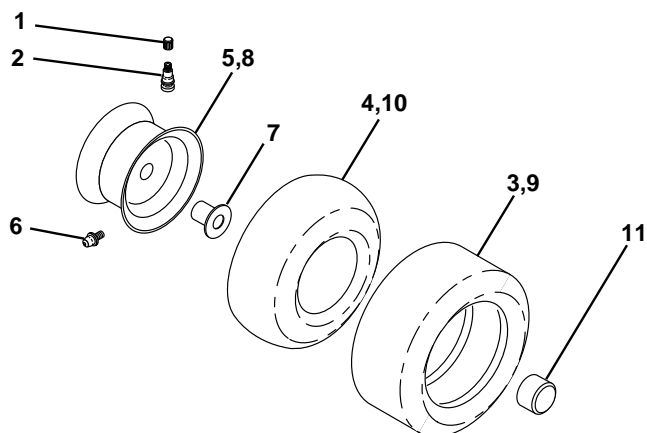
TRACTEUR - - NUMÉRO DE MODÈLE VLBI20H46E

DÉCALCOMANIES



NO. DE RÉF.	NO DE PIÈCE	DESCRIPTION	NO. DE RÉF.	NO DE PIÈCE	DESCRIPTION
2	170851	Décalcomanie du moteur	14	160397	Décalcomanie de la courroie trapézoïdale
3	163621	Décalcomanie du capot C.D.	15	172134	Plaque du constructeur
4	163622	Décalcomanie du capot C.G.	16	159737	Décalcomanie de l'embrayage/frien
6	159736	Décalcomanie châssi	17	139462	Décalcomanie du volant de direction
7	169210	Décalcomanie de la barre d'attelage	20	145005	Décalcomanie de danger/poison de la batterie
8	145494	Décalcomanie avec le symbole du doigt	--	138311	Décalcomanie de la poignée de réglage de levage de la hauteur
9	139466	Décalcomanie de l'aile	--	162598	Décalcomanie de la barre
10	145498	Décalcomanie avec le symbole de lire le manuel de propriétaire	--	140837	Décalcomanie du salle
11	145437	Décalcomanie des standard CE	--	165800X428	Coussin du repose-pied C.G.
12	126187X	Décalcomanie 100 dBA	--	165799X428	Coussin du repose-pied C.D.
			--	177638	Manuel du propriétaire (Euro)
			--	178222	Manuel du pieces (français)

ROUES & PNEUS



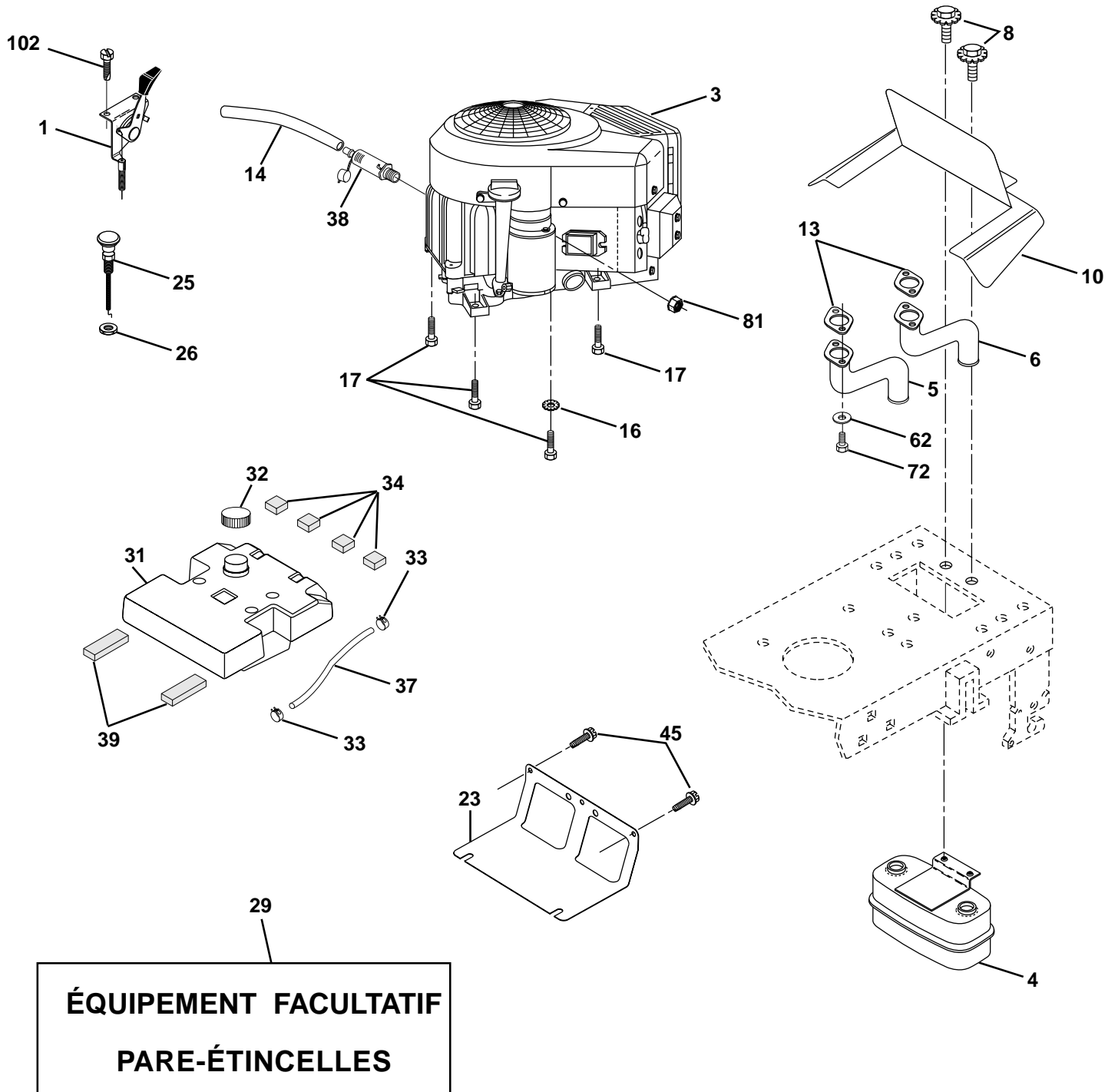
NO. DE RÉF.	NO DE PIÈCE	DESCRIPTION
1	59192	Capuchon de la valve du pneu
2	65139	Tubulure de la valve
3	106222X	Pneu antérieur 15 x 6 0 - 6
4	59904	Chambre à air antérieure (non fournie)
5	106732X427	Ensemble de la jante antérieure de 6"
6	278H	Graisseur (roue antérieure seulement)
7	9040H	Palier à bride (roue antérieure seulement)
8	106108X427	Ensemble de la jante arrière de 8"
9	122082X	Pneu arrière 20 x 10-8 C
10	7152J	Chambre à air arrière (non fournie)
11	104757X428	Chapeau de l'essieu 1 50 X 1 00
--	144334	Joint d'étanchéité de pneu (tube de .30L [10 oz. Tube])

REMARQUE: Toutes les dimensions de composant sont données en pouces É.-U. --1 pouce = 25,4 mm

PIÈCES DE RECHANGE

TRACTEUR - - NUMÉRO DE MODÈLE VLBI20H46E

MOTEUR



PIÈCES DE RECHANGE

TRACTEUR - - NUMÉRO DE MODÈLE VLBI20H46E

MOTEUR

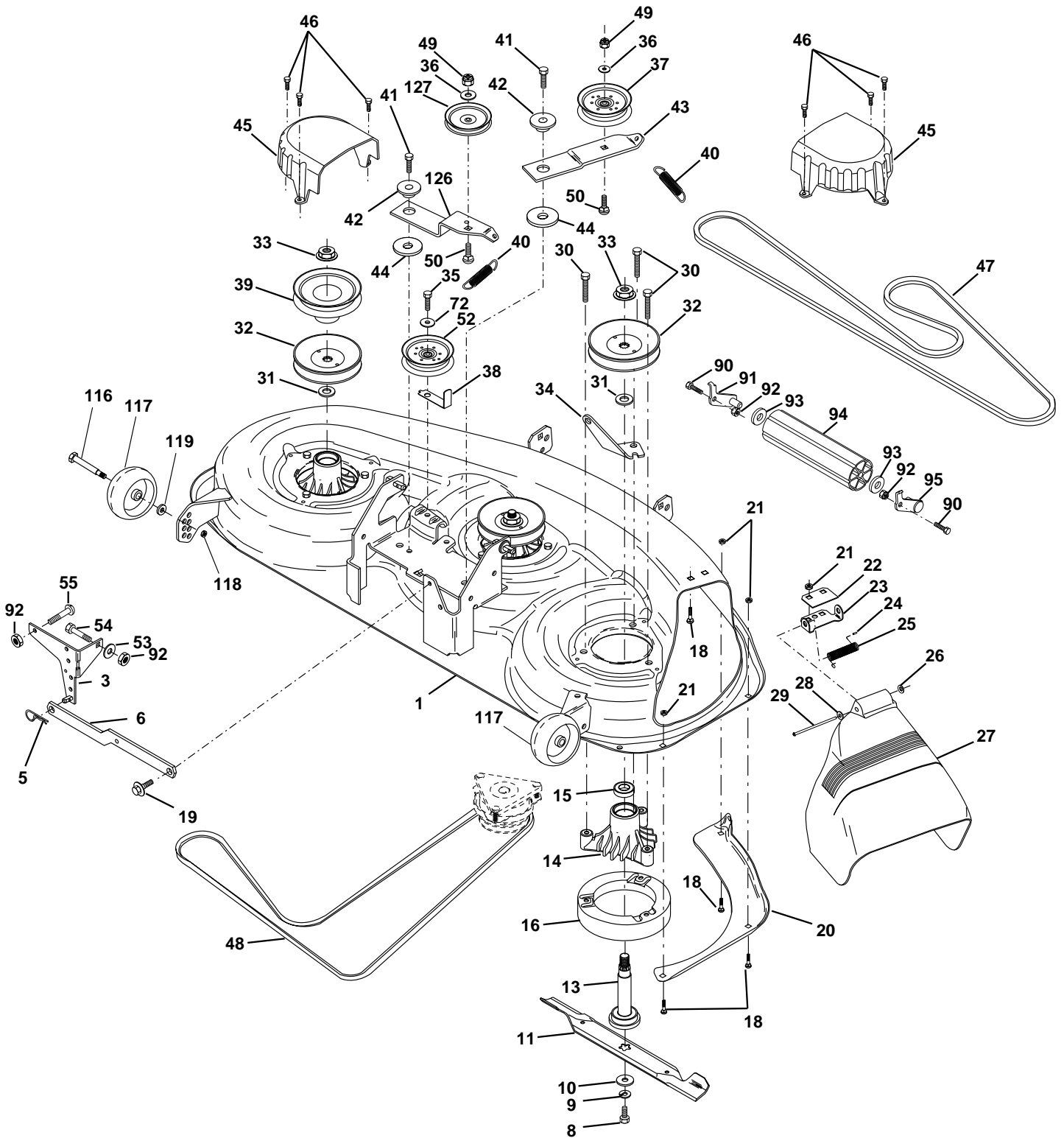
NO. DE RÉF.	NO. DE PIÈCE	DESCRIPTION
1	170771	Commande des gaz
2	17720410	Vis taraudée H 1/4-20x5/8 T
3	-----	Moteur B & S, No. de modèle 407777 Commandez les pièces par suite du fabricant du moteur
4	149723	Silencieux d'échappement
5	159955	Tube de collecteur C.D.
6	160589	Tube de collecteur C.G.
8	171877	Boulon 5/16-18 unc x 3/4
10	162797	Pare-chaleur
13	165391	Garniture
14	148456	Tuyau de vidage d'huile
16	11050600	Rondelle frein à dents ext. 3/8
17	17490624	Vis à filets laminés 3/8-16 x 1-1/2
23	169837	Protecteur
25	145996	Commande du starter
26	73920600	Écrou à taquets
29	137180	Pare-étincelles
31	157103	Réservoir d'essence
32	140527	Bouchon de réservoir d'essence
33	123487X	Bride de serrage du tuyau
34	106082X	Entretoise de coussin 1 x 1 x 1 Noir
37	8543R	Conduite d'essence-20 po.
38	148315	Bouchon de vidange d'huile
39	109227X	Coussin du galet-tendeur 1.75 x .75 x .06
45	17000612	Vis 3/8-16 x 3/4
62	10040500	Rondelle frein hélicoïdale 5/16
72	71070512	Vis 5/16-18 x 3/4
81	73510400	Écrou à collet 1/4-20

REMARQUE: Toutes les dimensions de composant sont données en pouces É.-U. —1 pouce = 25,4 mm.

PIÈCES DE RECHANGE

TRACTEUR - - NUMÉRO DE MODÈLE VLBI20H46E

CARTER DE TONDEUSE



PIÈCES DE RECHANGE

TRACTEUR - - NUMÉRO DE MODÈLE VLBI20H46E

CARTER DE TONDEUSE

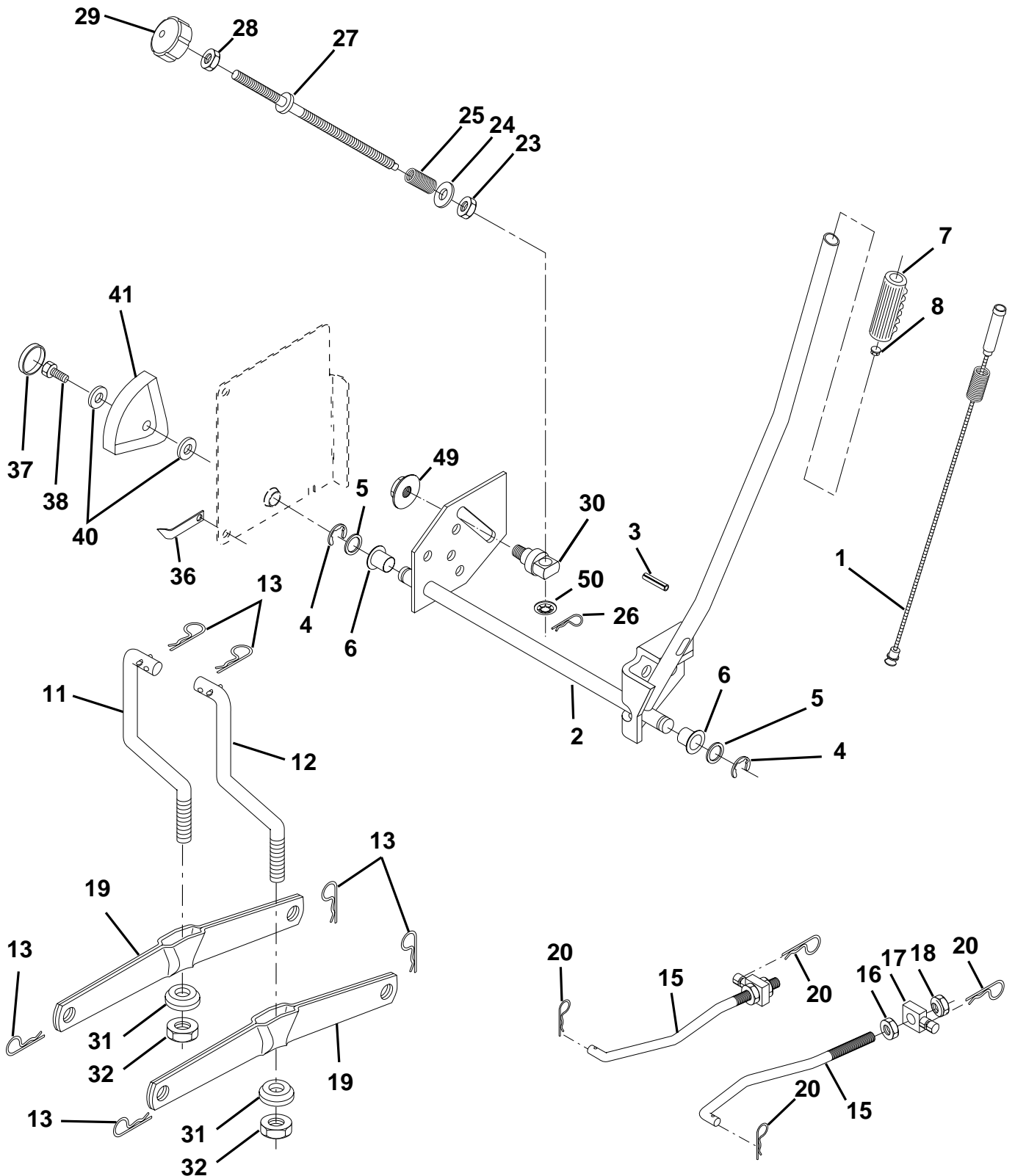
NO. DE RÉF.	NO DE PIÈCE	DESCRIPTION	NO. DE RÉF.	NO DE PIÈCE	DESCRIPTION
1	156948	Ensemble du carter de tondeuse de 46 po.	42	165723	Entretoise d'Arrêtoir
3	138457	Ensemble du support de la barre de non mouvement	43	144949	Bras du galet-tendeur secondaire
5	4939M	Ressort de retenue	44	133943	Rondelle durcie
6	130832	Bras de suspension arrière	45	145059	Couverture tu mandrin C.d.
8	850857	Boulon 3/8-24 x 1,25 Cat. 8	46	137729	Vis taraudée H 1/4-20x5/8 T
9	10030600	Rondelle frein 3/8	47	144959	Courroie trapézoïdale de tondeuse secondaire
10	140296	Rondelle durcie de la lame de tondeuse	48	148763	Courroie trapézoïdale de tondeuse primaire
11	176084	Lame	49	73680600	Écrou auto-serrant 3/8-16 UNC
13	137553	Ensemble de l'arbre avec palier inférieur	50	72110612	Boulon à chariot 3/8-16 x 1-1/2 Cat. 5
14	137152	Boîtier du mandrin	52	156493	Poulie de galet-tendeur
15	110485X	Roulement à billes du mandrin	53	19131312	Rondelle 13/32 x 13/16 x 12 Ja.
16	174493	Dispositif du courant à air de la tondeuse	54	74780616	Boulon H 3/8-16 UNC
18	72140505	Boulon de chariot 5/16-18 x 5/8	55	72140608	Boulon 3/8-16 UNC x 1
19	132827	Boulon à épaulement	72	19131616	Rondelle 13/32 x 1 x 16 Ja.
20	145055	Chicane	90	74760616	Boulon H 3/8-16 unc x 1
21	73680500	Écrou auto-serrant 5/16-18 Unc	91	132274	Ensemble de support du rouleau-guide, C.G.
22	134753	Raidisseur du support du carter de 42 po.	92	73800600	Écrou auto-serrant 3/8-16 Unc
23	131267	Support du déflecteur de la tondeuse	93	19171416	Rondelle 17/32 x 7/8 x 16 Ja.
24	105304X	Chapeau du manchon 80x 112	94	132264	Rouleau-guide 38 & 42
25	149287	Ressort de torsion du déflecteur	95	132273	Ensemble de support du rouleau-guide, C.D.
26	110452X	Rondelle frein	116	137644	Boulon à épaulement
27	166883X428	Déflecteur de la décharge de tondeuse	117	133957	Support de roue
28	19111016	Rondelle 11/32 x 5/8 x 16 Ja.	118	73930600	Écrou frein central 3/8-16 unc
29	131491	Tige	119	19121414	Rondelle 3/8 x 7/8 x 14 Ja.
30	157722	Vis	126	144948	Bras du galet-tendeur
31	129963	Rondelle d'entretoise de tondeuse	127	146763	Poulie du galet-tendeur
32	153531	Poulie du mandrin	--	143651	Ensemble du mandrin (Y compris les nos. de réf. 8-9, 13-15, 31 et 33)
33	137266	Écrou frein à bride en haut 9/16	--	166209	Carter de tondeuse complet (Carter de tondeuse standard-commandez séparément la plaque de broyeuse et les éléments des supports de roues avec les nos. de réf. 116-118)
34	144945	Ressort			
35	17490628	vis à filets laminés 3/8-16 x 1-3/4 Tytt			
36	19131316	Rondelle 13/32 x 13/16 x 16			
37	131494	Poulie du galet-tendeur plat 3 060			
38	156086	Guide-courroie du galet-tendeur			
39	144917	Poulie du galet-tendeur			
40	137273	Ressort secondaire 44/46/50			
41	17060620	Vis à filets laminés 3/8-16 x 1-1/4 Tytt			

REMARQUE: Toutes les dimensions de composant sont données en pouces É.-U. --1 pouce = 25,4 mm.

PIÈCES DE RECHANGE

TRACTEUR - - NUMÉRO DE MODÈLE VLBI20H46E

ENSEMBLE DU LEVAGE DE TONDEUSE



PIÈCES DE RECHANGE

TRACTEUR - - NUMÉRO DE MODÈLE VLBI20H46E

ENSEMBLE DU LEVAGE DE TONDEUSE

NO. DE RÉF.	NO DE PIÈCE	DESCRIPTION
1	159460	Ensemble du fil intérieur avec plongeur
2	159471	Arbre de l'ensemble du levage C.D.
3	105767X	Goupille cannelée
4	12000002	Bague en E n°5133-62
5	19211621	Rondelle 21/32 X 7/8 X 16 Ja
6	120183X	Palier de nylon
7	109413X	Poignée cannelée du levier
8	124526X	Bouton de plongeur
11	139865	Raccord de levage C.G.
12	139866	Raccord de levage C.D.
13	4939M	Ressort de retenue
15	173288	Raccord antérieur
16	73350800	Contre-écrou H 1/2-13 Unc
17	130171	Tourillon
18	73800800	Écrou 1/2-13 Unc
19	139868	Bras de suspension arrière
20	163552	Ressort de retenue
23	110807X	Écrou spécial
24	19131016	Rondelle 13/32 X 5/8 X 16 Ja
25	2876H	Ressort 2-1/8"
26	169484	Goupille fendue 3/32 X 1/2
27	126971X	Tige de réglage de levage
28	73350600	Contre-écrou H 3/8-16 Unc
29	138057	Bouton 3/8-16 Unc
30	150233	Tourillon
31	169865	Palier de pivot de levage
32	73540600	Écrou auto-serrant 3/8-24
36	155097	Aiguille de l'indicateur de hauteur
37	123935X	Bouchon de trou 1,485/1,515
38	17060516	Vis à filest laminés 5/16-18 x 1 TYT
40	19112410	Rondelle 11/32 x 1-1/2 x 10 Ja.
41	155098	Échelle de l'indicateur de hauteur
49	145212	Écrou H
50	110452X	Rondelle frein

REMARQUE: Toutes les dimensions de composant sont données en pouces É.-U. --1 pouce = 25,4 mm.