



BERNARD Loisirs

DESSIN DÉTAILLÉ DES PIÈCES

BERNARD LOISIR

16.0 C.V. TRACTEUR

NO. DE MODÉL BL1642LT (BL1642LTB)

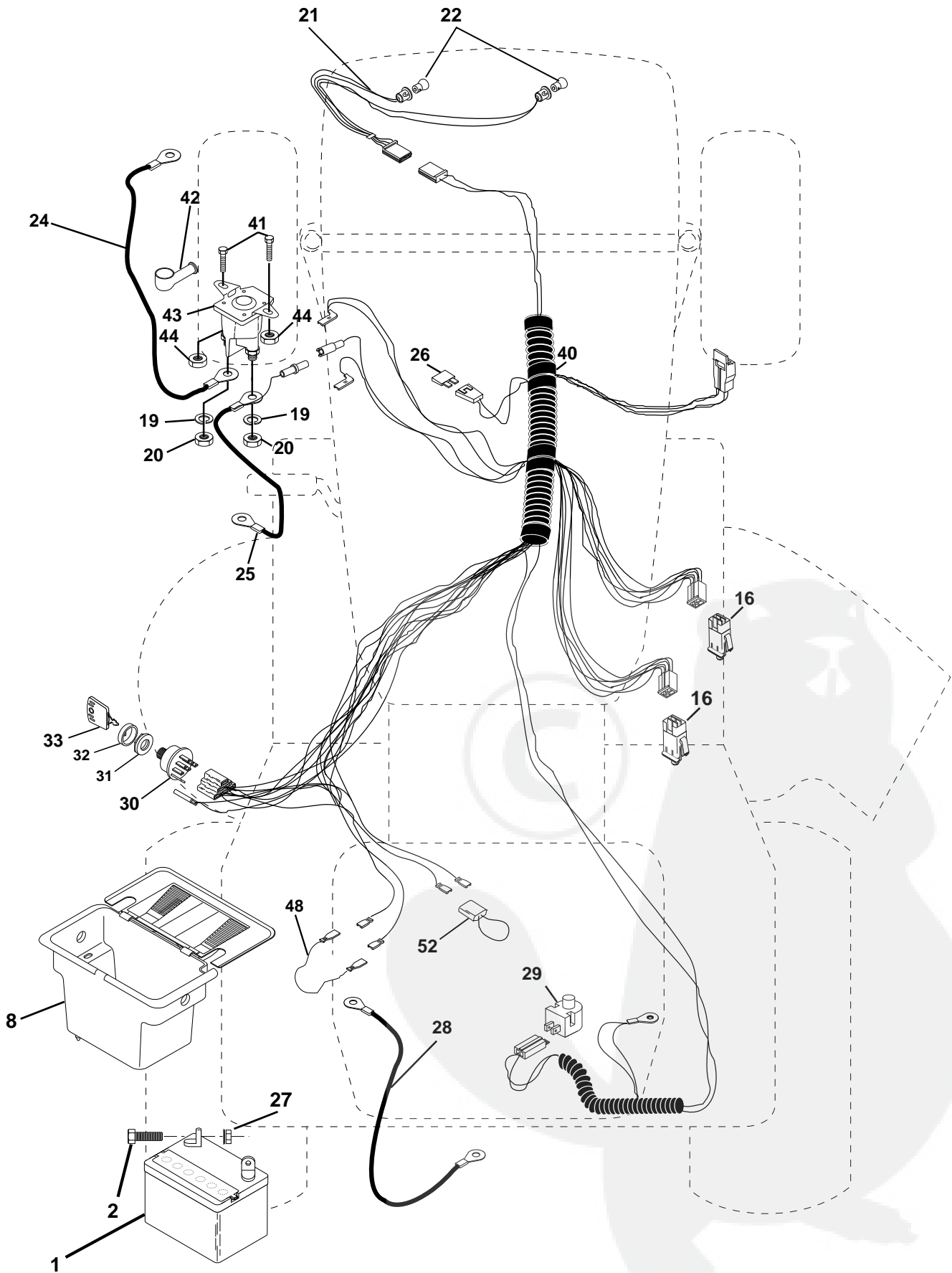
954 21 00-18



PIÈCES DE RECHANGE

TRACTEUR - NO. DE MODÈLE BL1642LT (BL1642LTB) NO. DE PRODUIT 954 21 00-18

ÉLECTRIQUE



PIÈCES DE RECHANGE

TRACTEUR - NO. DE MODÈLE BL1642LT (BL1642LTB) NO. DE PRODUIT 954 21 00-18

ÉLECTRIQUE

NO. DE RÉF.	NO DE PIÈCE	DESCRIPTION
1	532144925	Batterie de 12 Volts de 25 AMP
2	874760412	Boulon H 1/4-20unc x 3/4
8	532156417	Boîte de la batterie
16	532153664	Interrupteur de verrouillage
19	810090400	Rondelle frein 1/4
20	873350400	Contre-écrou H 1/4-20 Unc
21	532166181	Harnais de l'ensemble des phares
22	532004152	Ampoule n°1156
24	532108423	Câble de la batterie de 6 Ja. de 16 po.
25	532146147	Câble de la batterie de 6 Ja. de 44 po.
26	532166180	Fusible de 15 AMP
27	873510400	Écrou à taquets 1/4-20 Unc
28	532124773	Câble de masse de 6 Ja. de 12 po.
29	532121305	Interrupteur du plongeur
30	532140301	Contacteur d'allumage des 4 positions avec phares
31	532124211	Écrou d'allumage
32	532141226	Couverture du contacteur d'allumage
33	532122147	Clé de contact moulée
40	532166145	Harnais du châssis
41	871110408	Boulon H 1/4-20 UNC x 1/2
42	532131563	Couverture de la borne
43	532145673	Solénoïde
44	873640400	Écrou à taquets 1/4-20 unc x 1/2
48	532140844	Adaptateur de l'ampèremètre rectangulaire
52	532141940	Boucle protecteur

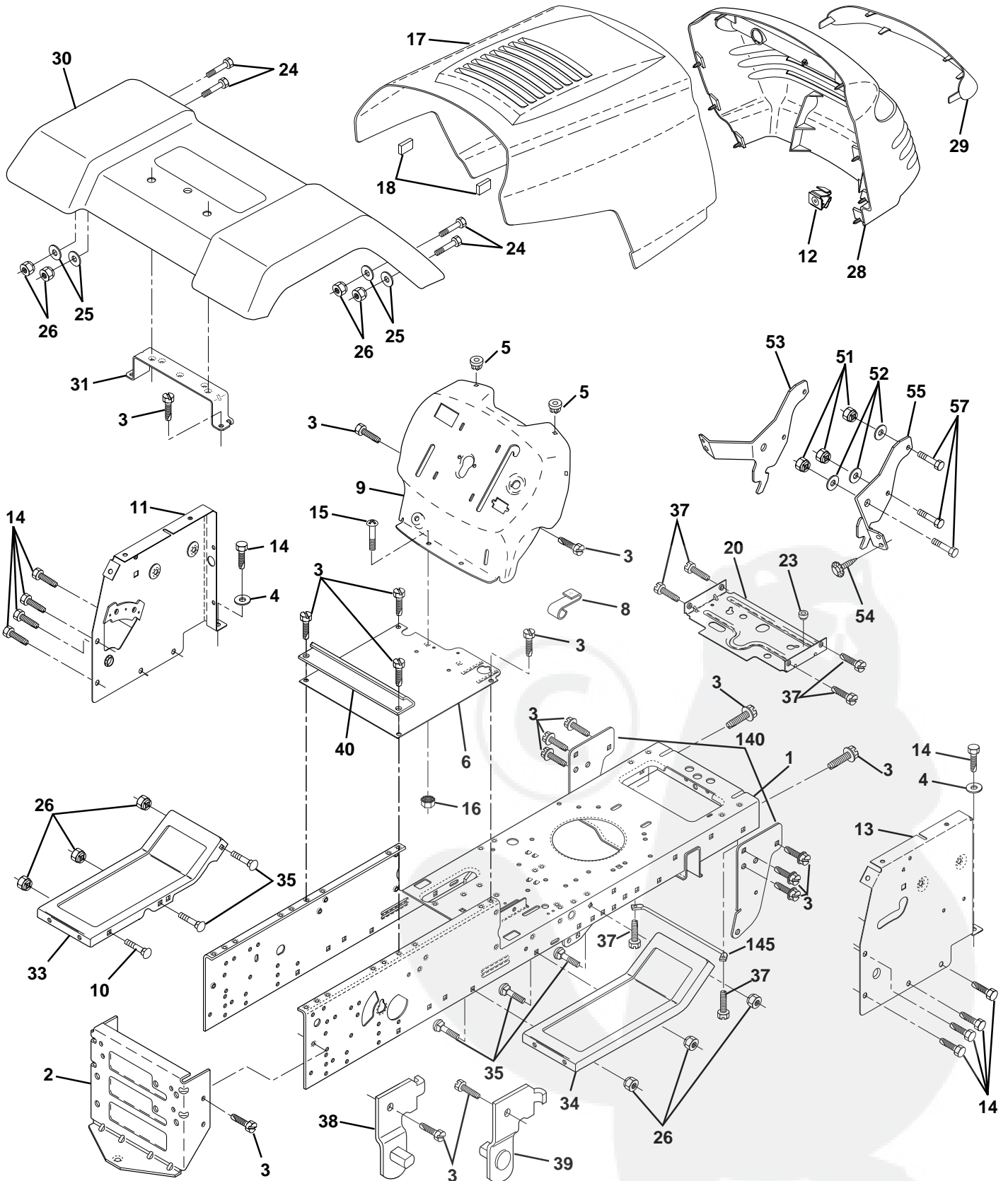
REMARQUE: Toutes les dimensions de composant sont données en pouces É.-U. --1 pouce = 25,4 mm



PIÈCES DE RECHANGE

TRACTEUR - NO. DE MODÈLE BL1642LT (BL1642LTB) NO. DE PRODUIT 954 21 00-18

CHÂSSIS ET ENCEINTES



PIÈCES DE RECHANGE

TRACTEUR - NO. DE MODÈLE BL1642LT (BL1642LTB) NO. DE PRODUIT 954 21 00-18

CHÂSSIS ET ENCEINTES

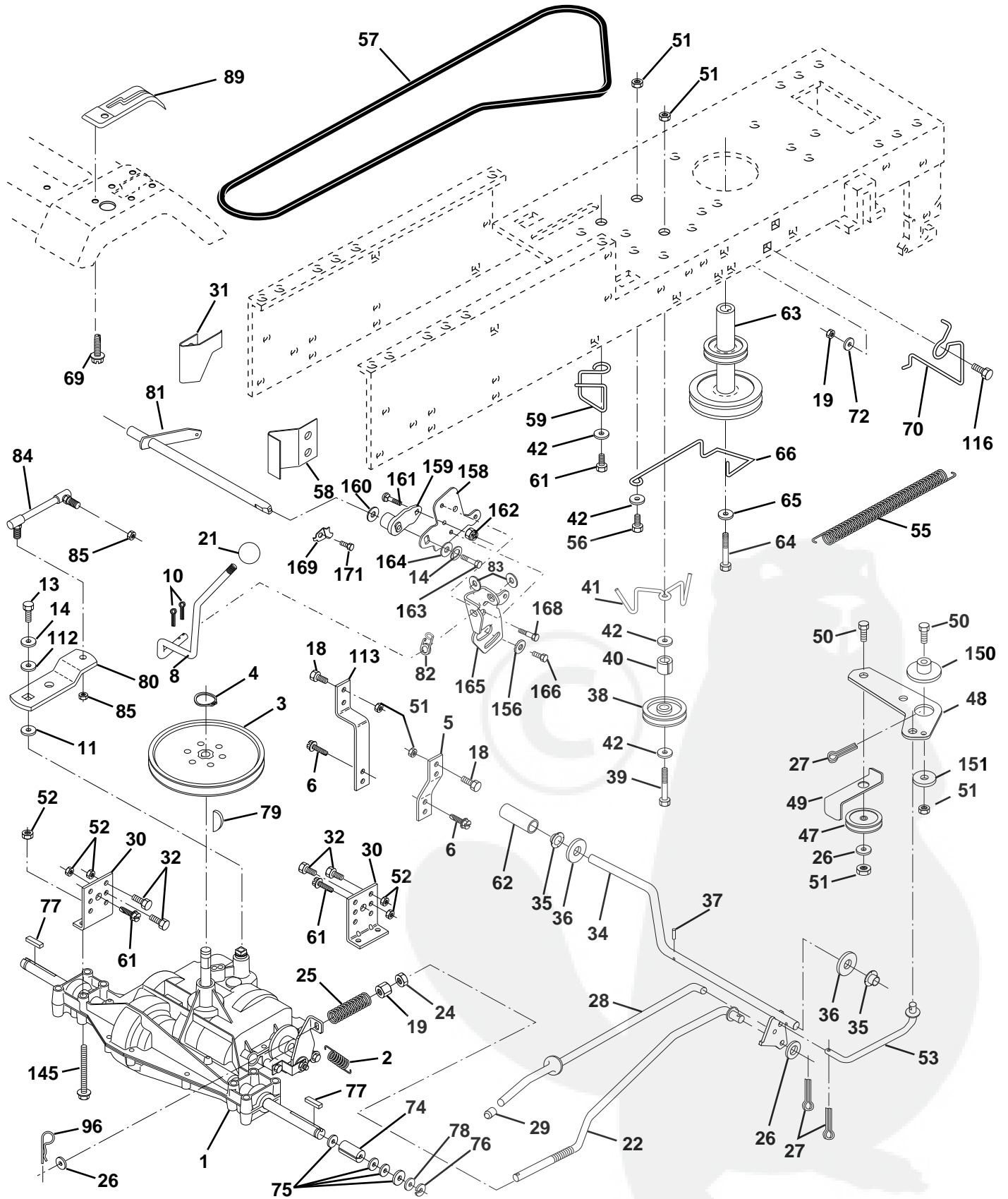
NO. DE RÉF.	NO DE PIÈCE	DESCRIPTION
1	532165480	Châssis
2	532140356	Barre d'attelage d'extension
3	817490612	Vis à filets laminés 3/8-16x3/4 Ty-tt
4	819131216	Rondelle 13/32 x 3/4 x 16 Ja.
5	532155272	Paare-chocs
6	532155923	Selle du changement de vitesse de l'aile
8	532155138	Pince isolée
9	532162717	Tableau de bord
10	872140608	Boulon de chariot 3/8-16 x 1
11	532155927	Panneau du tableau de bord C.G.
12	532145660	Collier de Tinnerman de la calandre
13	532157262	Panneau du tableau de bord C.D.
14	817490608	Vis à filets laminés 3/8-16x1/2 Ty-tt
15	874180512	Vis 5/16-18 UNC x 3/4
16	873510500	Écrou à taquets
17	532160382	Capot d'acier
18	532126938	Pare-chocs
20	532156437	Plaque de montage
23	532124028	Douille
24	874780616	Boulon H 3/8-16unc x 1 Cat. 5
25	819131312	Rondelle 13/32 x 13/16 x 12 Ja.
26	873800600	Écrou frein H avec insert 3/8-16 Unc
28	532157429	Calandre
29	532168400	Lentille de la calandre
30	532164048	Aile
31	532139976	Support de l'aile
33	532147203	Repose-pieds C.G.
34	532147202	Repose-pieds C.D.
35	872110606	Boulon de chariot 3/8-16 X3/4
37	817490508	Vis à filets laminés 5/16-18 X1/2
38	532139886	Support de l'ensemble de pivot C.G. de la tondeuse arrière
39	532139887	Support de l'ensemble de pivot C.D. de la tondeuse arrière
40	532139977	Entretoise de l'aile
51	873800400	Écrou frein H avec insert 1/4-20
52	819091416	Rondelle 9/32 x 7/8 x 16 Ja.
53	532144697	Support de la calandre C.G.
54	532161464	Vis
55	532144696	Support de la calandre C.D.
57	874780412	Vis H 1/4-20 x 3/4
140	532158418	Support
145	532156524	Tige
--	532005479	Bouchon de bouto

REMARQUE: Toutes les dimensions de composant sont données en pouces É.-U. --1 pouce = 25,4 mm

PIÈCES DE RECHANGE

TRACTEUR - NO. DE MODÈLE BL1642LT (BL1642LTB) NO. DE PRODUIT 954 21 00-18

ENTRAÎNEMENT



PIÈCES DE RECHANGE

TRACTEUR - NO. DE MODÈLE BL1642LT (BL1642LTB) NO. DE PRODUIT 954 21 00-18

ENTRAÎNEMENT

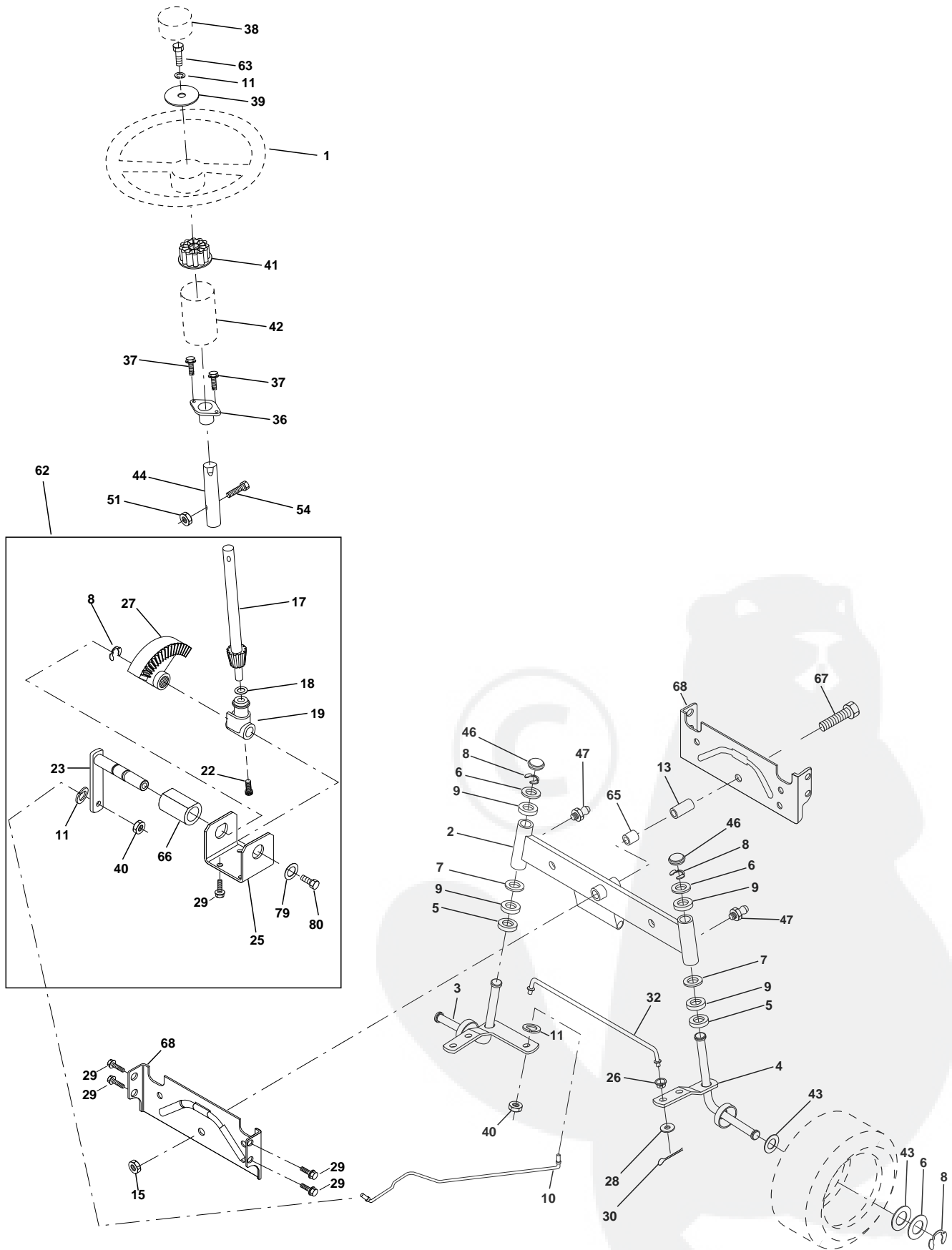
NO. DE RÉF.	NO DE PIÈCE	DESCRIPTION	NO. DE RÉF.	NO DE PIÈCE	DESCRIPTION
1	-----	Transmission Peerless 206-545C Commandez les pièces par suite du fabricant du la transmission	63	532140186	Poulie du moteur
2	532146682	Ressort de rappel du frein	64	871170764	Boulon H 7/16-20 x 4 Cat. 5
3	532123666	Poulie de la transmission	65	810040700	Rondelle
4	812000028	Bague de fermeture n° 5100-62	66	532154778	Guide-courroie
5	532121520	Bande de torsion de 30°	69	532142432	Vis H 1/4-1/2 Unc
6	817490512	Vis à filets laminés 5/16-18 x 3/4 TYT	70	532134683	Guide-courroie de l'entraînement de tondeuse C.D.
8	532165619	Tige du changement de vitesse	72	819132012	Rondelle 13/32 x 1-1/4 x 12 Ja.
10	876020416	Goupille fendue 1/8 x 1 CAD	74	532137057	Entretoise de l'essieu
11	532105701	Rondelle	75	532121749	Rondelle 25/32 x 1-1/4 x 16 Ja.
13	874550412	Boulon 1/4-28 unF Cat. 8	76	812000001	Bague en E
14	810040400	Rondelle frein hélicoïdale 1/4	77	532123583	Clé
18	874780616	Boulon 3/8-16 unc x 1	78	532121748	Rondelle 25/32 x 1-5/8 x 16 Ja.
19	873800600	Écrou frein avec rondelle H 3/8-16 Unc	79	532125096	Cle woodruff n° 9 3/16-3/4
21	532106933	Bouton 1/2-13 unc	80	532145090	Bras de changement de vitesse de la transmission
22	532130804	Tige du frein	81	532165592	Ensemble de l'arbre
24	873350600	Écrou	82	532123782	Ressort de torsion T/A
25	532106888	Ressort du tige du frein	83	819171216	Rondelle 17/32 x 3/4 x 16 Ja.
26	819131316	Rondelle	84	532166231	Raccord de la transmission
27	876020412	Goupille fendue 1/8 x 3/4 CAD.	85	532150360	Écrou 1/4-28
28	532145204	Tige du frein de stationnement	89	532166797	Panneau du levier de changement de 6 vitesses
29	532071673	Chapeau du frein de stationnement	96	532124788	Ressort de retenue
30	532130807	Support de montage de la transmission	112	819091210	Rondelle 9/32 x 3/4 x 10 Ja.
32	874760512	Boulon H 5/16-18 Unc x 3/4	113	532127285	Attache de torsion
34	532155071	Arbre de l'ensemble de la pédale	116	872110610	Boulon 3/8-16 x 1.25
35	532120183	Palier de nylon	145	874490540	Boulon H 5/16-18 Unc
36	819211616	Rondelle	150	532165850	Douille
37	532124963	Goupille mécanidus 3/16 x 1 po.	151	819133210	Rondelle 13/32 x 2 x 19 Ja.
38	532131494	Pouile du galet-tendeur	156	532166002	Rondelle 5/16 ID X 1 X .125
39	874760644	Boulon	158	532165589	Support
40	532124965	Entretoise	159	532165494	Moyeu LT
41	532165838	Logement de retenue de la courroie	160	819292016	Rondelle 29/32 x 1-1/4 x 16 Ja.
42	819131312	Rondelle 13/32 x 13/16 x 12 Ja.	161	872140406	Boulon 1/4-20 x 3/4 Cat. 5
47	532127783	Poulie de tension	162	873680400	Écrou auto-serrant 1/4-20 Unc
48	532154407	Levier coudé de l'ensemble de l'embrayage	163	874780416	Boulon H 1/4-20 Unc x 1 Cat. 5
49	532123205	Bassin de retenue de courroie	164	819091010	Rondelle 5/8 x .281 x 10 Ja.
50	874760624	Boulon	165	532165623	Support du pivot
51	873680600	Écrou	166	532166880	Vis 5/16-18 x 5/8
52	873680500	Écrou auto-serrant 5/16-18 UNC	168	532165492	Boulon 5/16-18 x .561
53	532105710	Raccord d'embrayage	169	532165581	Plaque LT
55	532105709	Ressort de rappel d'embrayage	170	532165849	Guide-courroie
56	874760620	Boulon H 3/8-16 x 1-1/4	171	817490608	Vis 3/8-16 x 1/2 Ty-Tt
57	532130801	Courroie d'entraînement trapézoïdale			
59	532140312	Guide-courroie du châssis			
61	817490612	Vis à filets laminés 3/8-16 x 3/4 Ty. TT			
62	532124872	Couverture de la pédale			

REMARQUE: Toutes les dimensions de composant sont données en pouces É.-U. --1 pouce = 25,4 mm

PIÈCES DE RECHANGE

TRACTEUR - NO. DE MODÈLE BL1642LT (BL1642LTB) NO. DE PRODUIT 954 21 00-18

ENSEMBLE DE LA DIRECTION



PIÈCES DE RECHANGE

TRACTEUR - NO. DE MODÈLE BL1642LT (BL1642LTB) NO. DE PRODUIT 954 21 00-18

ENSEMBLE DE LA DIRECTION

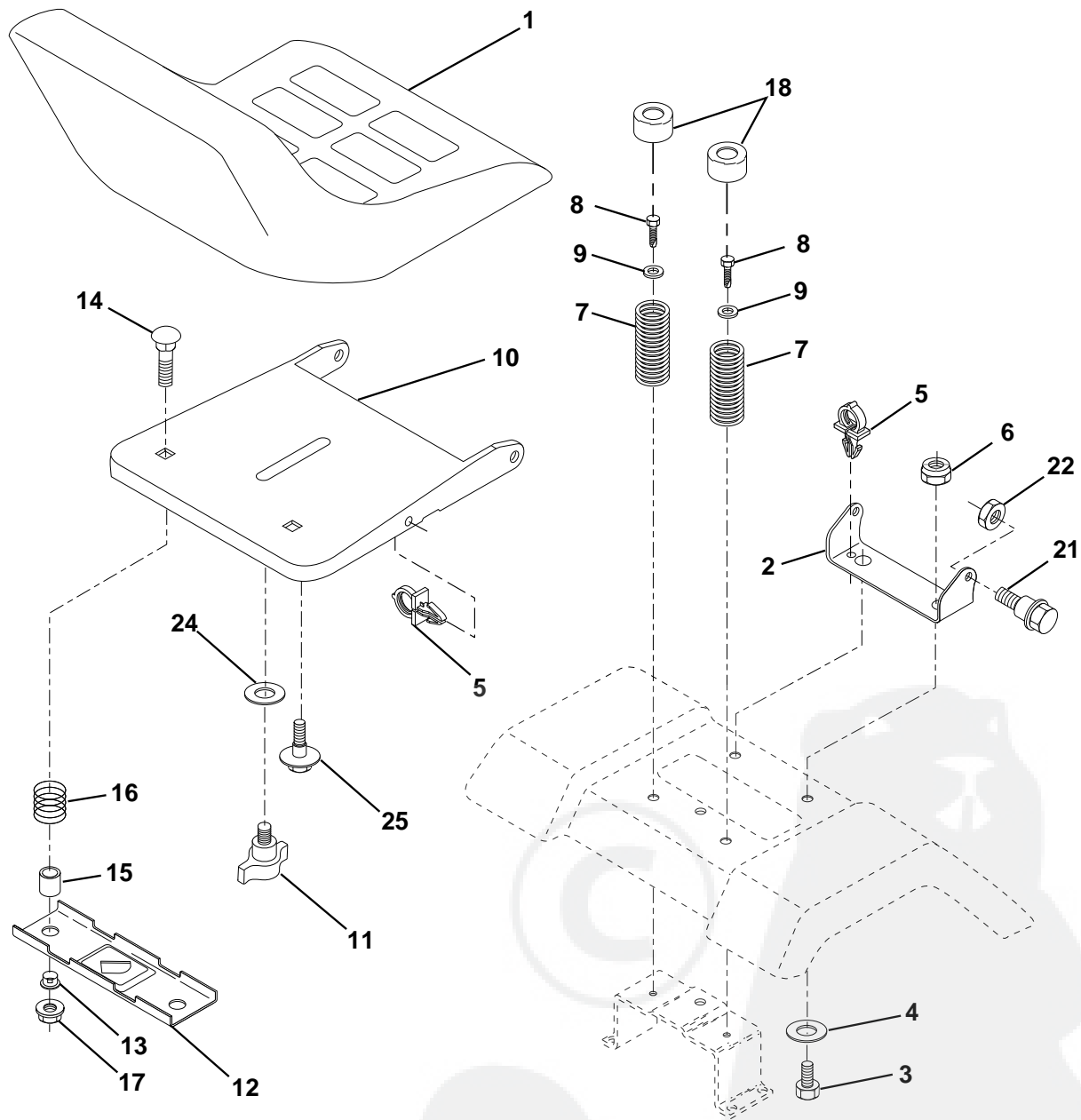
NO. DE RÉF.	NO DE PIÈCE	DESCRIPTION
1	532139768	Volant de direction
2	532154227	Ensemble de l'essieu antérieur
3	532156483	Ensemble de la broche C.G.
4	532157473	Ensemble de la broche C.D.
5	532124931	Palier de butée durci
6	532121748	Rondelle 25/32 x 1-5/8 x 16 Ja.
7	819272016	Rondelle 27/32 x 1-1/4 x 16 Ja.
8	812000029	Rondelle clip n°t5304-75
9	532124937	Palier de la colonne de direction
10	532156438	Barre de direction
11	810040600	Rondelle frein hélicoïdale à ressort 3/8
13	532154779	Entretoise de palier de l'essieu antérieur
15	873901000	Écrou frein à collet 5/8-11 Unc
17	532156546	Arbre de l'ensemble de la direction
18	532057079	Rondelle butée 515x 750x 033
19	532160395	Soutien de l'arbre
22	532165857	Vis
23	532165851	Ensemble du levier de direction
25	532154406	Support de direction
26	532126847	Douille de la barre de direction
27	532136874	Secteur denté
28	819131416	Rondelle 13/32 x 7/8 x 16 Ja.
29	817490612	Vis à filets laminés 3/8-16x3/4 Ty-7
30	876020412	Goupille fendue 1/8 x 3/4
32	532130465	Bielle d'accouplement
36	532155099	Douille de direction
37	532152927	Vis
38	532140175	Insert de chapeau du volant de direction
39	819133808	Rondelle 13/32 x 2-3/8 x 8 Ja.
40	532124701	Écrou frein central 3/8-24unf
41	532100711	Adaptateur du volant de direction
42	532145054	Manchon de l'arbre de direction
43	532121749	Rondelle 25/32 x 1 1/4 x 16 Ja.
44	532153720	Arbre de rallonge de direction
46	532121232	Chapeau de broche antérieur
47	532124836	Graisser
51	873800500	Écrou frein H avec insert 5/16-18
54	874780520	Boulon H 5/16-18 Unc x 1-1/4
62	532167902	Entretien du jeu de l'ensemble du volant de direction
63	874780616	Boulon H 3/8-16 unc x 1 Cad. 5
65	532154780	Essieu d'entretoise
66	532154404	Bras d'palier
67	874781044	Boulon H 5/8-11 UNC x 2-3/4
68	532154429	Essieu d'moise
79	819132012	Rondelle 13/32 x 1-1/4 x 12
80	874950612	Boulon H 3/8-16 x 3/4

REMARQUE: Toutes les dimensions de composant sont données en pouces É.-U. --1 pouce = 25,4 mm

PIÈCES DE RECHANGE

TRACTEUR - NO. DE MODÈLE BL1642LT (BL1642LTB) NO. DE PRODUIT 954 21 00-18

ENSEMBLE DU SIÈGE



NO. DE RÉF.	NO DE PIÈCE	DESCRIPTION
1	532140117	Siège
2	532140551	Support de pivot du siège
3	874760616	Boulon H 3/8-16 Unc x 1
4	819131610	Rondelle Plate 13/32 x 1 x 10 Ja.
5	532145006	Collier pressé
6	873800600	Écrou frein H avec insert 3/8-16 Unc
7	532124181	Ressort de compression du siège
8	817490616	Vis 3/8-16 x 1
9	819131614	Rondelle 13/32 x 1 x 14 Ja.
10	532155925	Cuvette du siège
11	532166369	Bouton
12	532121246	Support de montage de l'interrupteur

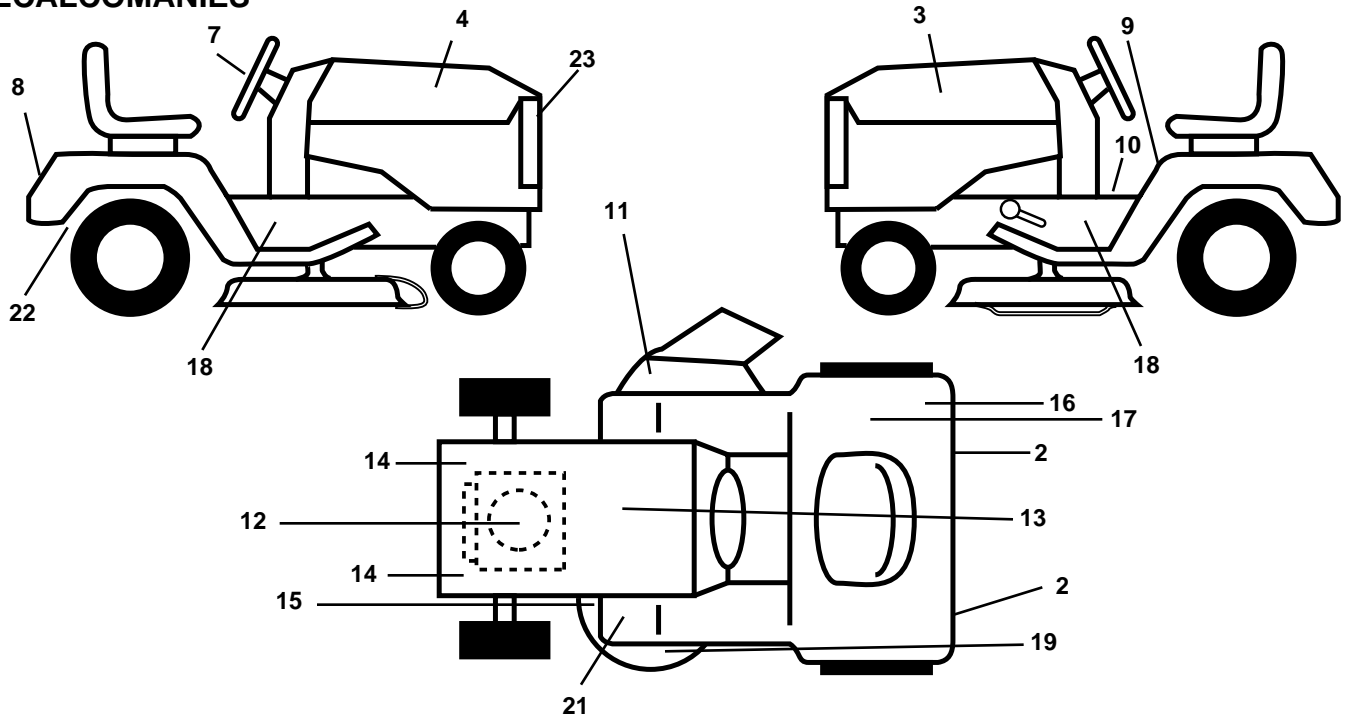
NO. DE RÉF.	NO DE PIÈCE	DESCRIPTION
13	532121248	Douille de bouton-pression
14	872050412	Boulon de chariot 1/4-20x1-1/2
15	532134300	Entretoise fendue 28x 96
16	532121250	Ressort de compression
17	532123976	Écrou frein à collet grand 1/4 Cat. 5
21	532153236	Boulon à épaulement 5/16-18 Unc
22	873800500	Écrou frein H avec insert 5/16-18
24	819171912	Rondelle 17/32 x 1-3/16 x 12 Ja.
25	532127018	Boulon à épaulement 5/16-18 x 62

REMARQUE: Toutes les dimensions de composant sont données en pouces É.-U. --1 pouce = 25,4 mm

PIÈCES DE RECHANGE

TRACTEUR - NO. DE MODÈLE BL1642LT (BL1642LTB) NO. DE PRODUIT 954 21 00-18

DÉCALCOMANIES

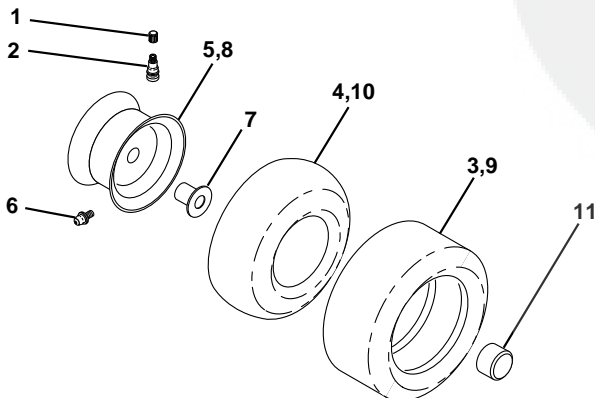


NO. DE RÉF.	NO DE PIÈCE	DESCRIPTION	NO. DE RÉF.	NO DE PIÈCE	DESCRIPTION
2	532106202	Réflecteur arrière	15	532160396	Décalcomanie de schéma de la courroie trapézoïdale
3	532166703	Décalcomanie du capot C.D.	16	532145437	Décalcomanie des standard CE
4	532166702	Décalcomanie du capot C.G.	17	532126187	Décalcomanie 100 DBA
7	532166285	Décalcomanie de l'insert du volant de direction	--	532138311	Décalcomanie de la poignée de réglage de la hauteur de levage
8	532166708	Décalcomanie de l'aile de la marque de fabrique	18	532157624	Décalcomanie du châssis
9	532145498	Décalcomanie avec le symbole de lire le manuel du propriétaire	19	532135013	Décalcomanie de tondeuse Enviro
10	532140837	Décalcomanie du frein/embrayage (anglais/français)	21	532159737	Décalcomanie du frein/embrayage
11	532145494	Décalcomanie avec le symbole du doigt	22	532162598	Décalcomanie de la barre d'attelage
12	532163862	Décalcomanie du moteur	23	532166287	Décalcomanie.
13	532145005	Décalcomanie de danger/poison de la batterie	--	532157199	Coussin du repose-pied
14	532159736	Décalcomanie du châssis	--	532168188	Manuel de l'opérateur (Euro)

Les accessoires disponibles qui ne sont pas inclus avec le tracteur:

--	MK420	Jeu de broyeuse avec lames
--	C42	Ramasse-herbe

ROUES & PNEUS



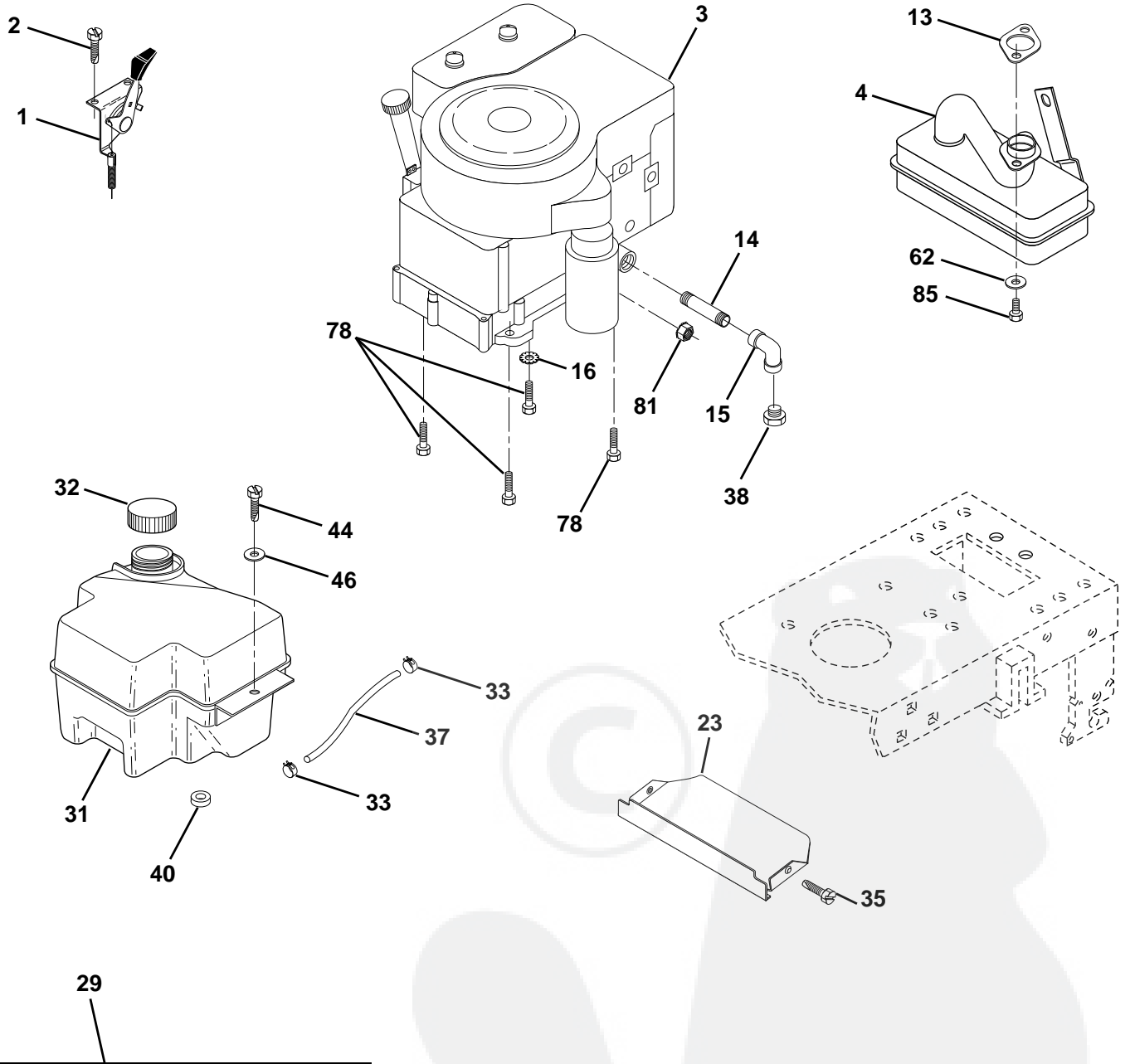
NO. DE RÉF.	NO DE PIÈCE	DESCRIPTION
1	532059192	Capuchon de la valve du pneu
2	532065139	Tubulure de la valve
3	532106222	Pneu antérieur 15 x 6 0 - 6
4	532059904	Chambre à air antérieure (non fournie)
5	532125121	Ensemble de la jante antérieure de 6"
6	532124957	Graisseur (roue antérieure seulement)
7	532124959	Palier à bride (roue antérieure seulement)
8	532125122	Ensemble de la jante arrière de 8"
9	532122082	Pneu arrière 20 x 10-8 C
10	532124926	Chambre à air arrière (non fournie)
11	532104757	Chapeau de l'essieu 1 50 X 1 00
--	532144334	Joint d'étanchéité de pneu (tube de .30L [10 oz])

REMARQUE: Toutes les dimensions de composant sont données en pouces É.-U. --1 pouce = 25,4 mm

PIÈCES DE RECHANGE

TRACTEUR - NO. DE MODÈLE BL1642LT (BL1642LTB) NO. DE PRODUIT 954 21 00-18

MOTEUR



29

**ÉQUIPEMENT FACULTATIF
JEU DU PARE-ÉTINCELLES**

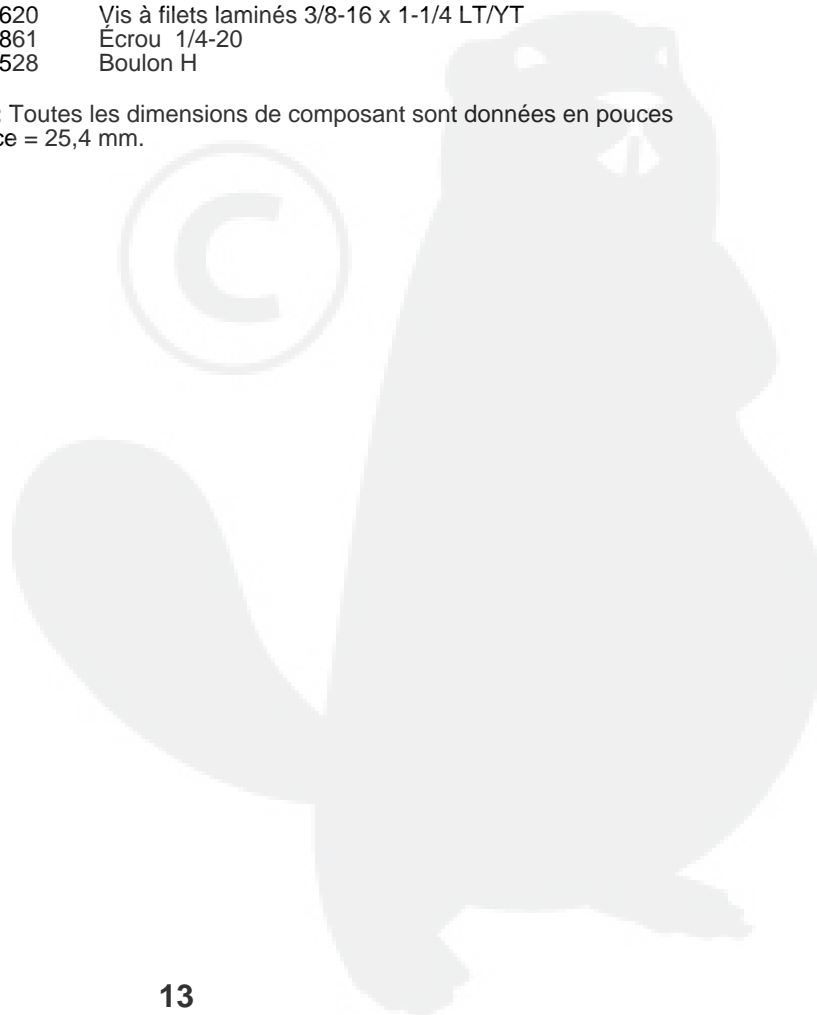
PIÈCES DE RECHANGE

TRACTEUR - NO. DE MODÈLE BL1642LT (BL1642LTB) NO. DE PRODUIT 954 21 00-18

MOTEUR

NO. DE RÉF.	NO DE PIÈCE	DESCRIPTION
1	532140310	Commande des gaz/du starter
2	817720410	Vis H taraudée 1/4-20x5/8 T
3	-----	Moteur de Tecumseh No. de modèle OHV 17 Commandez les pièces par du fabricant moteur
4	532137351	Silencieux d'échappement
13	532149272	Garniture du moteur
14	813280336	Manchon de tuyau 4-1/2"
15	813200300	Coude de 90 ° 3/8-18 Npt
16	811050600	Rondelle frein à dents ext. 3/8
23	532159880	Pare-chaleur LT/YT
29	532137180	Pare-étincelles
31	532161911	Réserveur d'essence antérieur
32	532140527	Bouchon de l'ensemble de réservoir d'essence
33	532123487	Bride de serrage du tuyau
35	817490512	Vis 5/16-18 x 3/4
37	532137040	Conduite d'essence
38	-----	Bouchon de vidange d'huile (Commandez les du fabricant du moteur)
44	817490412	Vis à rondelle H à filets laminés 1/4-20x3/4
46	819091416	Rondelle 9/32 x 7/8 x 16 Ja.
62	810040500	Rondelle frein hélicoïdale à ressort 5/16
78	817490620	Vis à filets laminés 3/8-16 x 1-1/4 LT/YT
81	532128861	Écrou 1/4-20
85	532123528	Boulon H

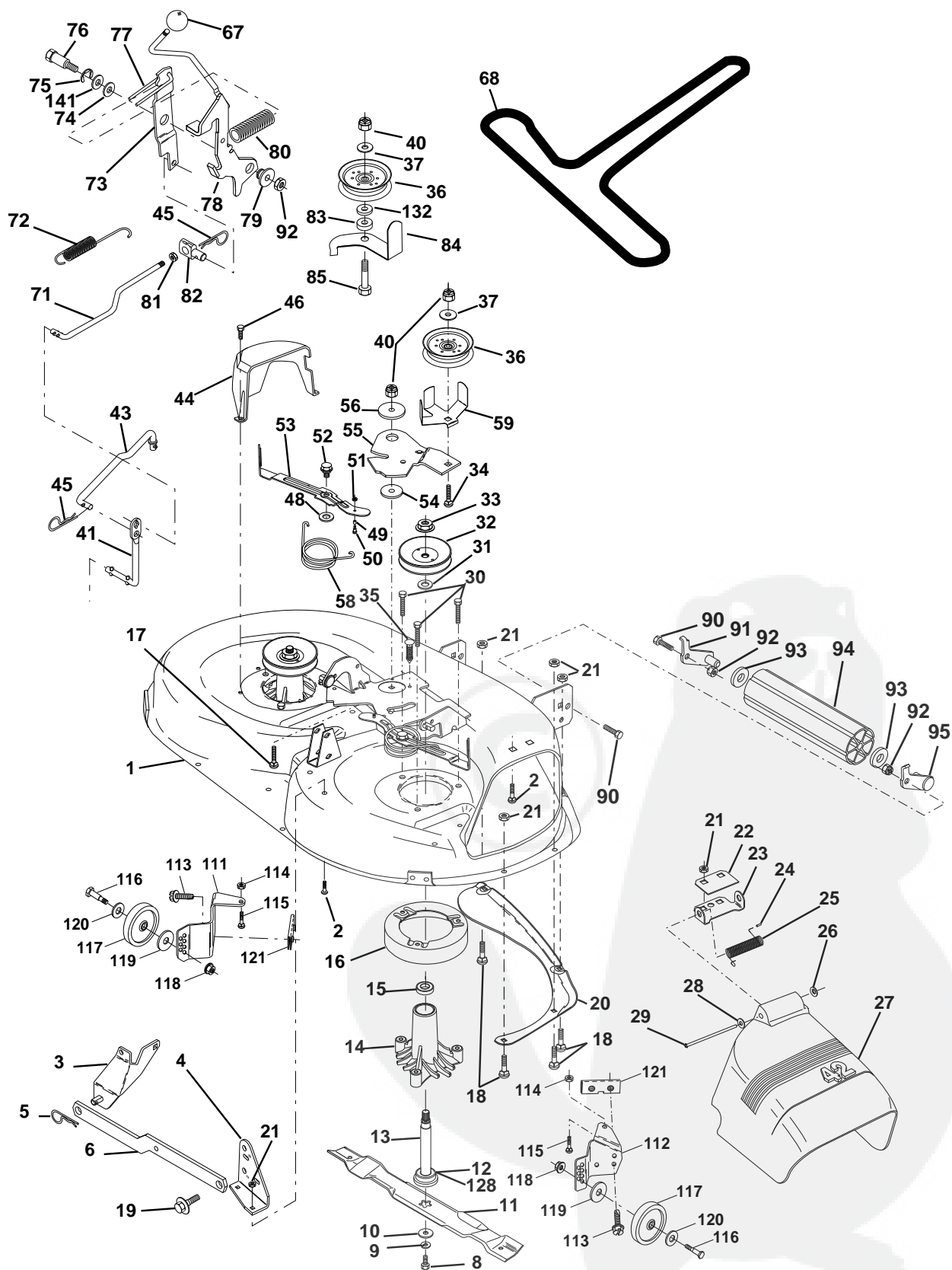
REMARQUE: Toutes les dimensions de composant sont données en pouces
É.-U. --1 pouce = 25,4 mm.



PIÈCES DE RECHANGE

TRACTEUR - NO. DE MODÈLE BL1642LT (BL1642LTB) NO. DE PRODUIT 954 21 00-18

CARTER DE TONDEUSE



PIÈCES DE RECHANGE

TRACTEUR - NO. DE MODÈLE BL1642LT (BL1642LTB) NO. DE PRODUIT 954 21 00-18

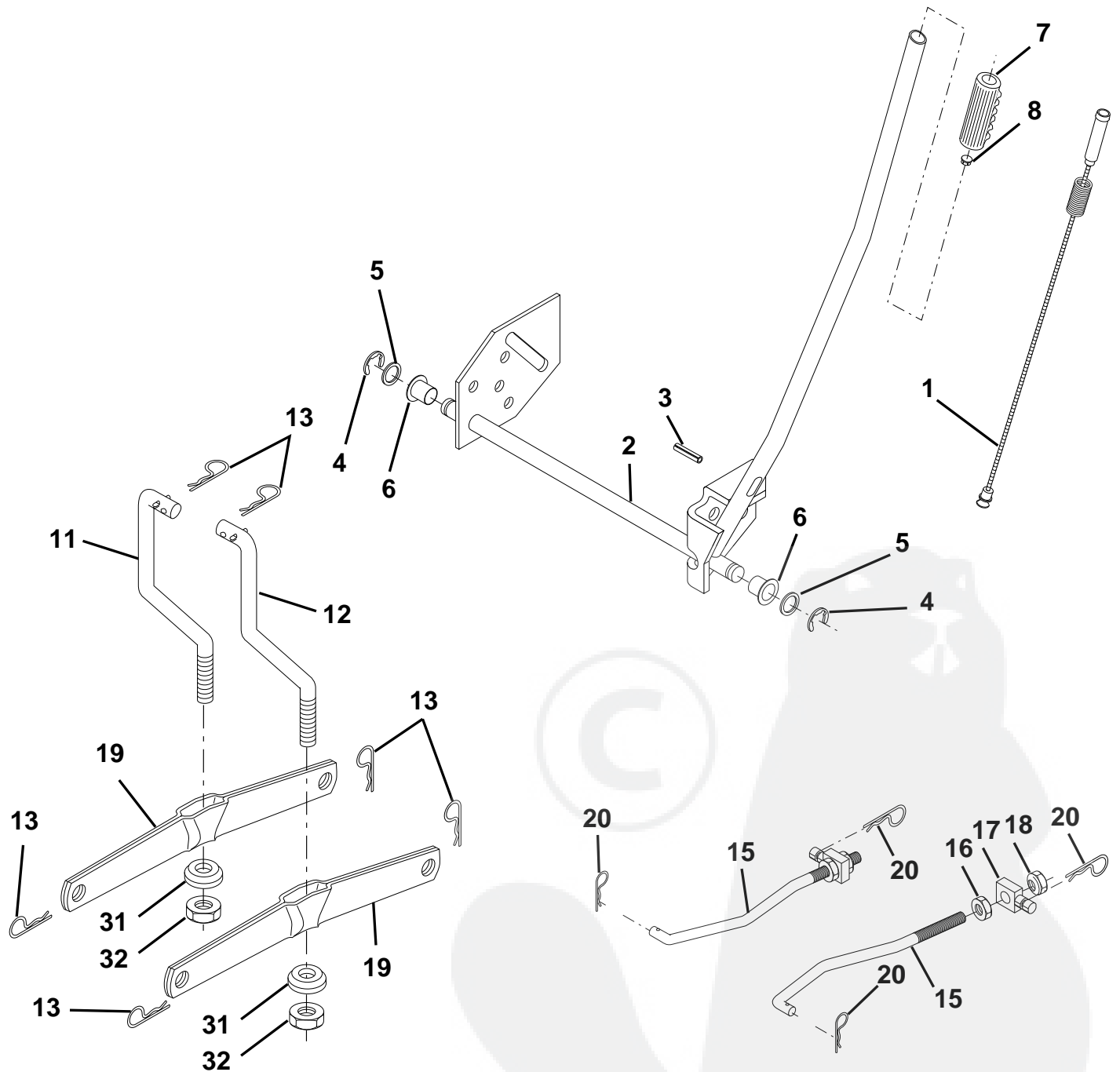
CARTER DE TONDEUSE

NO. DE RÉF.	NO DE PIÈCE	DESCRIPTION	NO. DE RÉF.	NO DE PIÈCE	DESCRIPTION
1	532164961	Ensemble du carter	58	532140086	Ressort de torsion des freins
2	872140506	Boulon 5/16-18unc X3/4	59	532141043	Protecteur TUV du galet-tendeur
3	532138017	Ensemble du support de la barre d'attelage	67	532162132	Bouton rond 7/16-14
4	532138440	Ensemble du support de la barre d'attelage du carter de 42 po.	68	532144200	Courroie trapézoïdale de la tondeuse 42" 82 625
5	532124670	Ressort de retenue	71	532142427	Tige de l'embrayage principale
6	532130832	Bras de suspension, arrière	72	532131870	Ressort de retenue
8	532850857	Boulon 3/8-24 X 1.25 Cat. 8	73	532127847	Bras d'embrayage secondaire A
9	810030600	Rondelle frein 3/8	74	532121748	Rondelle 25/32 X 1-5/8 X 16 Ja.
10	532140296	Rondelle de la lame	75	812000029	Rondelle clip n° t5304-75
11	532138498	Lame	76	532128903	Boulon à épaulement 3/8-16 Unc 1 44
12	532129895	Roulement à billes n° 6024 (Mandrin)	77	532127845	Ressort de détente 4 000
13	532137645	Ensemble de l'arbre	78	532160570	Ensemble du bras d'embrayage principal
14	532128774	Carter du mandrin	79	532127498	Douille
15	532110485	Roulement à billes	80	532153701	Ressort de l'embrayage
16	532140329	Dispositif du courant à air	81	873350600	Contre-écrou H 3/8-16
17	872110610	Boulon 3/8-16 X 1-1/4	82	532142028	Tourillon
18	872140505	Boulon 5/16-18 X 5/8	83	532120958	Rondelle frittée
19	532132827	Boulon à épaulement	84	532156084	Guide-courroie du galet-tendeur
20	532159770	Chicane 42	85	872140620	Boulon de chariot 3/8-16 x 2-1/2
21	873680500	Écrou auto-serrant 5/16-18	90	874760616	Boulon H 3/8-16 Unc x 1
22	532134753	Support du raidisseur du carter de 42"	91	532132274	Ensemble de support du rouleau-guide, C.G.
23	532131267	Support du déflecteur de tondeuse de 42"	92	873800600	Écrou frein H avec insert 3/8-16 Unc
24	532105304	Chapeau de manchon	93	819171416	Rondelle 17/32 x 7/8 x 16 Ja.
25	532123713	Ressort de torsion du déflecteur	94	532132264	Rouleau-guide 38 & 42
26	532110452	Rondelle frein	95	532132273	Ensemble de support du rouleau-guide, C.D.
27	532130968	Déflecteur de décharge la tondeuse	111	532155197	Console du support de roue C.G. 42"
28	819111016	Rondelle 11/32 X 5/8 X 16 Ja.	112	532155198	Console du support de roue C.D. 42"
29	532131491	Tige à charnière 42" 6.75	113	817490512	Vis à filets laminés 5/16-18 x 3/4 Tyt
30	532157722	Vis	114	873510500	Écrou à taquets 5/16-18 Unc
31	532129963	Rondelle d'entretoise	115	872110504	Boulon de chariot 5/16-Unc x 1/2
32	532153535	Poulie du mandrin	116	532124842	Boulon à épaulement
33	532137266	Écrou 9/16	117	532105455	Support de roue
34	872110614	Boulon 3/8-16unc x 1-3/4 Cat.5	118	873930600	Écrou frein central 3/8-16 Unc
35	532133835	Attache	119	819121414	Rondelle 3/8 x 7/8 x 14 Ja.
36	532131494	Poulie du galet-tendeur	120	819171512	Rondelle 17/32 x 15/16 x 12 Ja.
37	819131316	Rondelle 13/32 X 13/16 X 16	121	532143723	Support d'extrusion
40	873680600	Écrou auto-serrant 3/8-16 UNC	128	532153390	Rondelle en feutre
41	532133551	Tige	132	819132203	Rondelle d'entretoise 13/32 I.D. x 1-3/8 O.D. x 1/4
43	532140083	Tige de l'embrayage secondaire	141	532124931	Rondelle
44	532140088	Protecteur du mandrin C.G.	--	532130794	Ensemble du mandrin (Y compris les nos. de réf. 8-10, 12-15, 31 et 33)
45	532124788	Ressort de retenue 1"	--	532164962	Carter de 42" (Carter de tondeuse standard, commandez les éléments du rouleau-guide avec les nos de réf. 90-95 et les éléments du support de roue avec les nos. de réf. 11-121, et le jeu du certificat CE EC42)
46	532137729	Vis autotaraudé 1/4-20x5/8			
48	532133944	Rondelle durice			
49	532155066	Ensemble du rouleau			
50	532131340	Boulon à épaulement 10-24 Zinc Cat. 5 42"			
51	532069180	Écrou frein #10-24 Unc			
52	532139888	Boulon à épaulement 5/16-18 Unc			
53	532131845	Ensemble du bras du frein			
54	532133943	Rondelle durcie			
55	532155046	Bras du galet-tendeur 42"			
56	532122052	Ressort de retenue			

REMARQUE: Toutes les dimensions de composant sont données en pouces É.-U. --1 pouce = 25,4 mm.

PIÈCES DE RECHANGE

TRACTEUR - NO. DE MODÈLE BL1642LT (BL1642LTB) NO. DE PRODUIT 954 21 00-18
ENSEMBLE DU LEVAGE DE TONDEUSE



PIÈCES DE RECHANGE

TRACTEUR - NO. DE MODÈLE BL1642LT (BL1642LTB) NO. DE PRODUIT 954 21 00-18
ENSEMBLE DU LEVAGE DE TONDEUSE

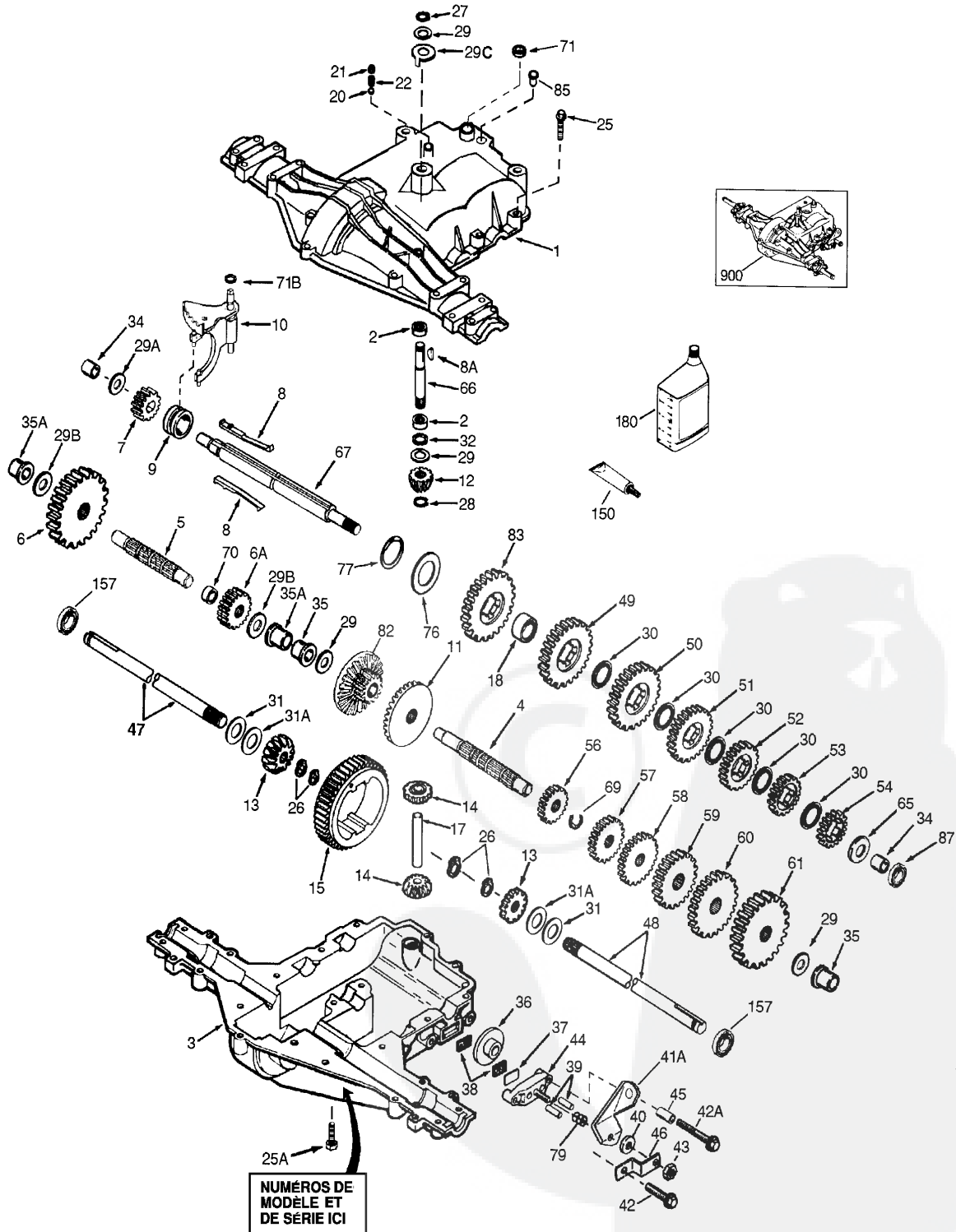
NO. DE RÉF.	NO DE PIÈCE	DESCRIPTION
1	532159460	Ensemble du fil intérieur avec plongeur
2	532159471	Arbre de l'ensemble du levage
3	532105767	Goupille cannelée
4	812000002	Bague en E n°5133-62
5	819211621	Rondelle bombée 21/32 x 1 x 21Ja.
6	532120183	Palier de nylon
7	532109413	Poignée cannelée du levier
8	532124526	Bouton du plongeur
11	532139865	Raccord de levage C.G.
12	532139866	Raccord de levage C.D.
13	532124670	Ressort de retenue
15	532127218	Raccord antérieur
16	873350800	Contre-écrou H 1/2-13 Unc
17	532130171	Tourillon
18	873680800	Écrou auto-serrant
19	532139868	Bras de suspension arrière
20	532163552	Ressort de retenue
31	532140302	Palier de pivot de levage
32	873540600	Écrou auto-serrant 3/8-24

REMARQUE: Toutes les dimensions de composant sont données en pouces É.-U. --1 pouce = 25,4 mm.



PIÈCES DE RECHANGE

TRACTEUR - NO. DE MODÈLE BL1642LT (BL1642LTA) NO. DE PRODUIT 954 21 00-18
TRANSMISSION DE PEERLESS - NO. DE MODÈLE 206-508B



PIÈCES DE RECHANGE

TRACTEUR - NO. DE MODÈLE BL1642LT (BL1642LTA) NO. DE PRODUIT 954 21 00-18

TRANSMISSION DE PEERLESS - NO. DE MODÈLE 206-508B

NO. DE RÉF.	NO. DE PIÈCE	DESCRIPTION	NO. DE RÉF.	NO. DE PIÈCE	DESCRIPTION
1	772147	Couverture de la transmission	41A	790079	Levier de frein
2	780086A	Roulement à aiguilles 5/8 po ID	42	792073A	Vis 1/4-20 x 1-1/4
3	770128	Carter de la transmission	42A	792085A	Vis 1/4-20 x 2-1/4
4	776395	Arbre de renvoi	43	792075	Écrou frein 5/16-24
5	776409	Arbre de sortie	44	790025	Porte-patin de frein
6	778364	Engrenage droit (35 dents)	45	786066	Entretoise
6A	778369	Engrenage droit (15 dents)	46	786086	Support du levier du frein
7	778330	Engrenage droit (11 dents)	47	774690	Essieu longueur de (11-15/16)
8	792180	Clé	48	774691	Essieu longueur de (16-1/2)
8A	792047	Clé Woodruff n° 9	49	778356	Engrenage droit (29 dents)
9	784352	Collier de changement de vitesse	50	778338	Engrenage droit (27 dents)
10	784378	Fourchette du changement de vitesse et tige	51	778354	Engrenage droit (23 dents)
11	778334	Engrenage conique (30 dents)	52	778352	Engrenage droit (19 dents)
12	778309	Pignon conique d'admission (13 dents)	53	778350	Engrenage droit (16 dents)
13	778368	Engrenage conique (13 dents) (Inclure 14)	54	778346	Engrenage droit (15 dents)
14	778367	Pignon conique d'admission (13 dents) (Inclure 13)	56	778355	Engrenage droit (11 dents)
15	778370	Couronne (43 dents)	57	778337	Engrenage droit (13 dents)
17	786188	Goupille d'entraînement	58	778353	Engrenage droit (17 dents)
18	786102	Entretoise	59	778351	Engrenage droit (21 dents)
20	792077	Bille dia. 5/16	60	778349	Engrenage droit (24 dents)
21	792078	Vis de pression 3/8-16 x 3/8	61	778345	Engrenage droit (25 dents)
22	792079	Ressort	65	780189	Rondelle
25	792073A	Vis 1/4-20 x 1-1/4	66	776422	Arbre d'entrée
25A	792177	Vis 1/4-20 x 1-3/8	67	776396	Arbre de changement et d'arrêt
26	792125	Bague de fermeture (paquet de 2)	69	792170	Bague de fermeture
27	792035	Bague de fermeture	70	786187	Entretoise 0,890
28	788040	Bague de fermeture	71	788069	Anneau coupé
29	780072	Rondelle	71B	788092	Joint torique
29A	780160	Rondelle	76	780090	Rondelle
29B	780051	Rondelle de butée (0,762 ID)	77	788078A	Bague d'arrêt renversée
29C	780199	Rondelle anti-rotation 0,632	79	792144	Ressort
30	780108	Rondelle	82	778333	Changement de la fausse et de l'embranchement (30 et 13 dents)
31	780001	Rondelle (0,056 large) (UTILISEZ SI NÉCESSAIRE)	83	778338	Embranchement du changement (27 dents)
31A	780195	Rondelle plate (.062 large)	85	792154	Bouchon du remplissage d'huile
32	788083	Bague d'étanchéité 5/8	87	788089	Joint d'entancheite d'huile 9/16
34	780194	Douille 9/16	150	788093A	Garniture du liquide RTV
35	780193	Douille à bride 5/8 ID	157	788088	Joint de l'huile 3/4
35A	780197	Douille à bride 3/4"	180	730229A	Engrenage d'huile 80W90
36	790075	Disque du frein	900	794691	Transmission de remplacement
37	790007	Plaquette du patin de frein			
38	799021	Patin de frein (paquet de 2)			
39	786026	Goujon			
40	792076A	Rondelle plate			

REMARQUE: Toutes les dimensions de composant sont données en pouces É.-U. 1 pouce = 25,4 mm.