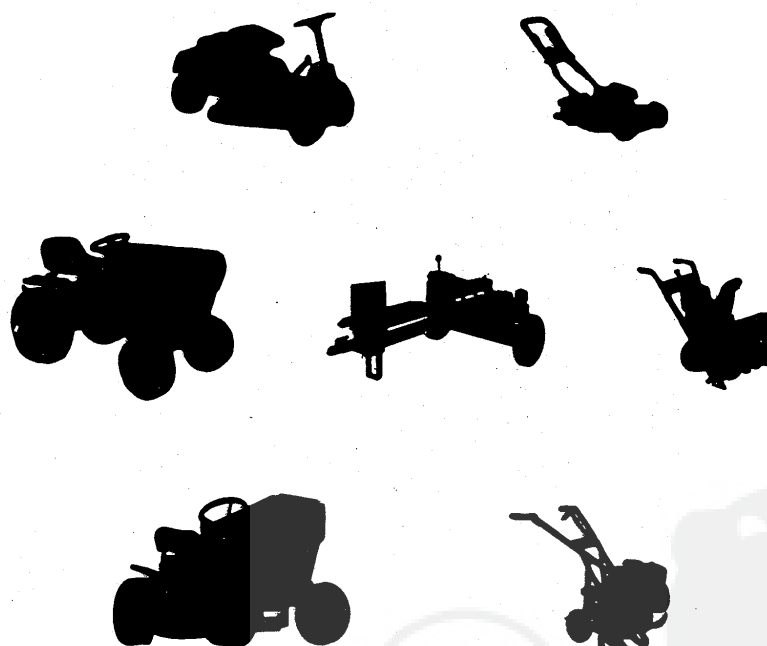


**MANUEL DU
PROPRIÉTAIRE**
**TRACTEUR DE COUR
HYDROSTATIQUE DE 16 C.V.
MODÈLES NUMÉRO YTH160BR
ET YTH160BT**



ÉQUIPEMENT MOTORISÉ POUR
LA PELOUSE ET LE JARDIN

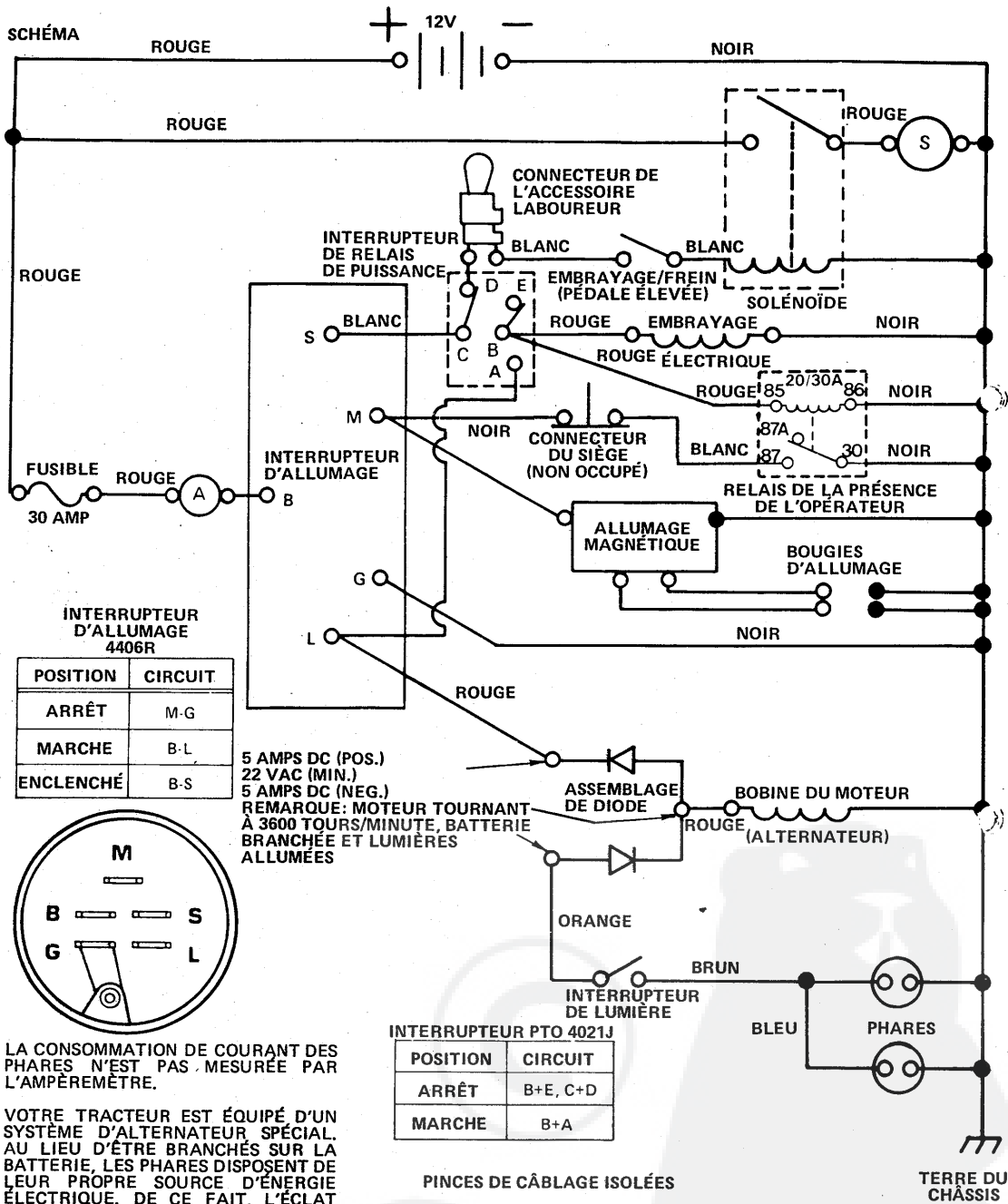
ROPER

OUTDOOR POWER EQUIPMENT

UNE DIVISION DE LA CORPORATION ROPER

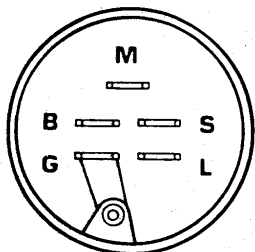
12052 MIDDLEGROUND ROAD
SAVANNAH, GEORGIA 31419

TRACTEUR DE COUR HYDROSTATIQUE ROPER YT16 – MODÈLES NUMÉRO YTH160BR ET YTH160BT



INTERRUPTEUR D'ALLUMAGE 4406R

POSITION	CIRCUIT
ARRÊT	M-G
MARCHE	B-L
ENCLENCHÉ	B-S



LA CONSOMMATION DE COURANT DES PHARES N'EST PAS MESURÉE PAR L'AMPÈREMÈTRE.

VOTRE TRACTEUR EST ÉQUIPÉ D'UN SYSTÈME D'ALTERNATEUR SPÉCIAL. AU LIEU D'ÊTRE BRANCHÉS SUR LA BATTERIE, LES PHARES DISPOSENT DE LEUR PROPRE SOURCE D'ÉNERGIE ÉLECTRIQUE. DE CE FAIT, L'ÉCLAT DES PHARES CHANGERA EN FONCTION DE LA VITESSE DU MOTEUR. AU RALENTI, L'ÉCLAIRAGE DES PHARES BAISSERA; QUAND LE MOTEUR EST ACCÉLÉRÉ, L'ÉCLAIRAGE ATTEINDRA SON MAXIMUM.

5 AMPS DC (POS.)
22 VAC (MIN.)
5 AMPS DC (NEG.)
REMARQUE: MOTEUR TOURNANT À 3600 TOURS/MINUTE, BATTERIE BRANCHÉE ET LUMIÈRES ALLUMÉES

INTERRUPTEUR PTO 4021J

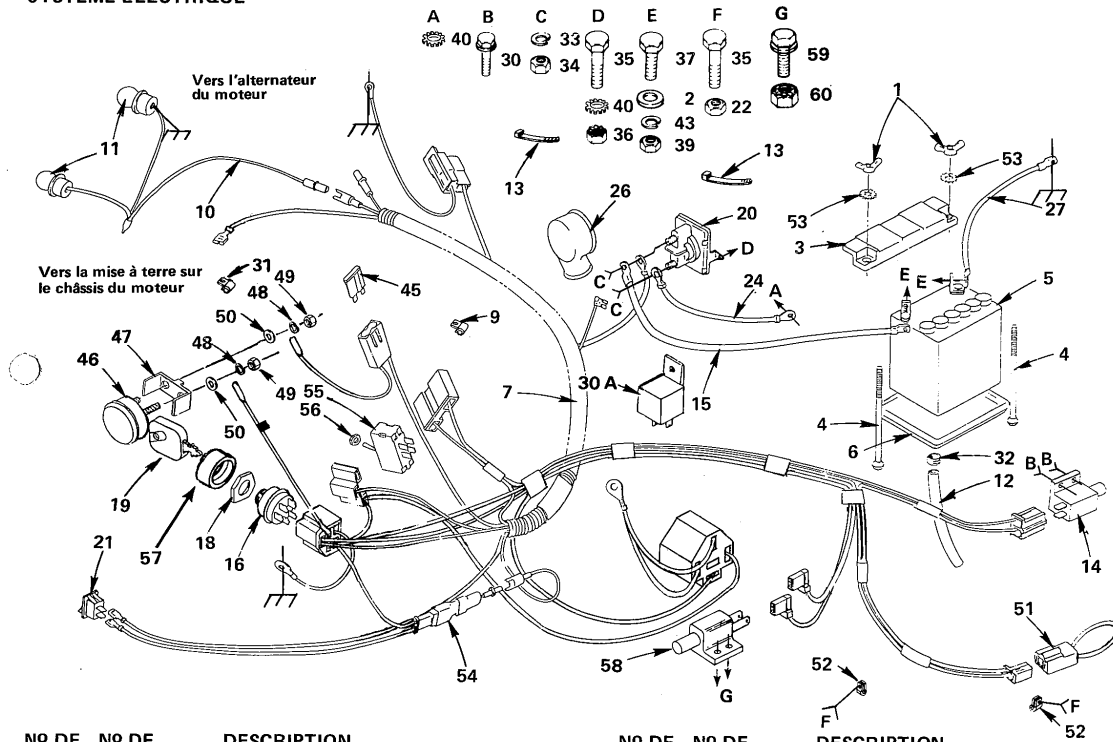
POSITION	CIRCUIT
ARRÊT	B+E, C+D
MARCHE	B+A

PINCES DE CÂBLAGE ISOLÉES

REMARQUE: SI LES PINCES DE CÂBLAGE ISOLÉES ONT ÉTÉ ENLEVÉES POUR L'ENTRETIEN DU MODÈLE, ELLES DOIVENT ÊTRE REMISES EN PLACE POUR ASSURER LE BON FONCTIONNEMENT DU CÂBLAGE.

PIÈCES DE RECHANGE

TRACTEUR DE COUR HYDROSTATIQUE ROPER YT16 – MODÈLES NUMÉRO YTH160BR ET YTH160BT
 SYSTÈME ÉLECTRIQUE



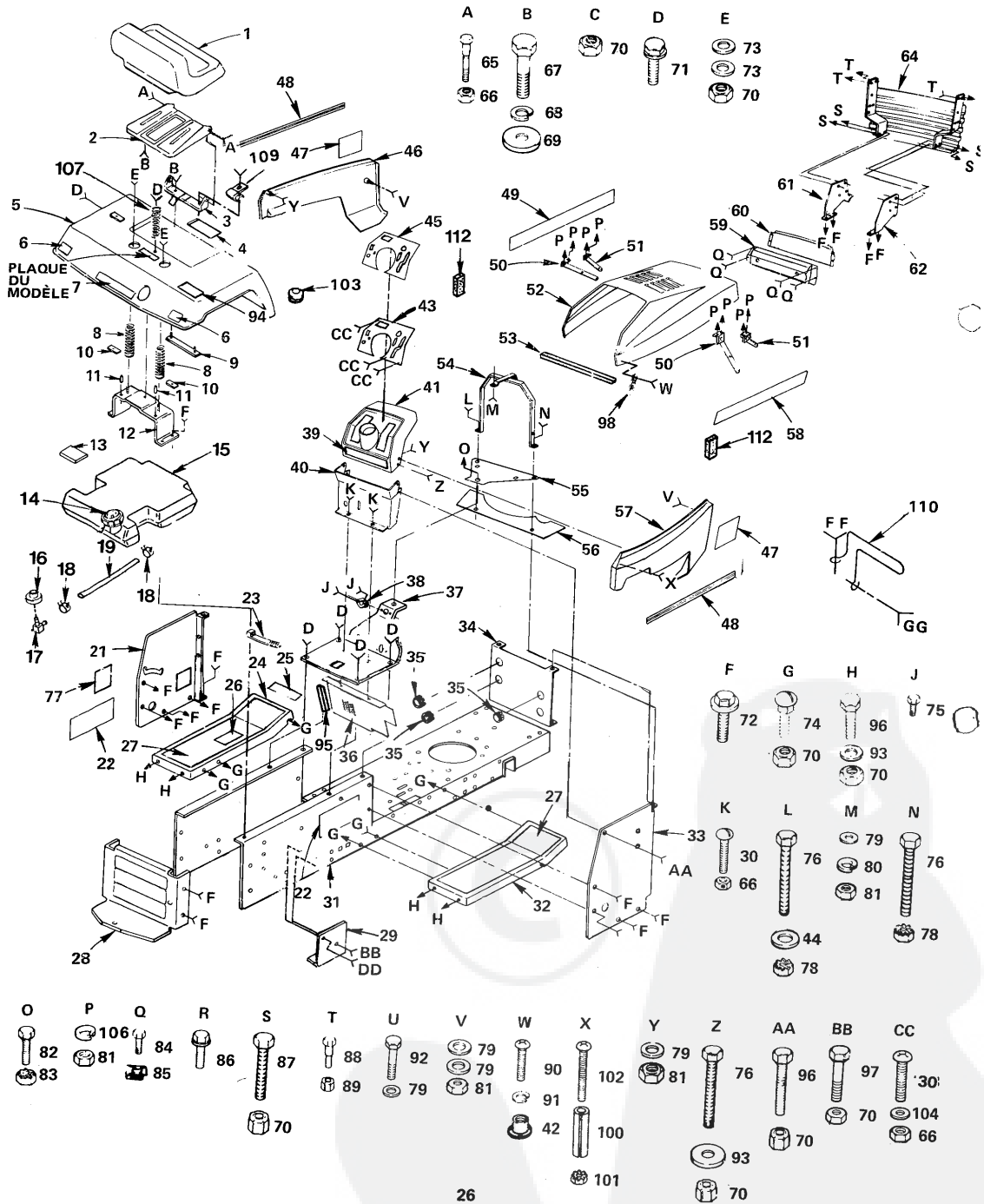
N° DE RÉF.	N° DE PIÈCE	DESCRIPTION	N° DE RÉF.	N° DE PIÈCE	DESCRIPTION
1	73490400	* Écrou à ailette 1/4 - 20	32	109596X	Bride de tuyau
2	19091016	Rondelle 9/32 x 5/8 x 16 Ga.	33	10090400	Rondelle de blocage 1/4
3	102476X	Protection de borne	34	73350400	* Écrou de blocage hex. 1/4 - 20
4	72240460	Boulon de batterie (boulon mécanique 1/4 - 20 x 7-1/2, à tête ronde et à col carré)	35	74780408	* Boulon hex. 1/4 - 20 x 1/2 Gr. 5
5	227J	Batterie	36	73510400	Écrou hex. "Keps" 1/4 - 20
6	7603J	Plateau de batterie	37	74760412	* Boulon hex. 1/4 - 20 x 3/4
7	109440X	Harnais d'allumage	39	73220400	* Écrou hex. 1/4 - 20
9	4171R	Pince isolée	40	11050400	Rondelle de blocage 1/4 à dents ext.
10	7661J	Harnais de douille de lampe	43	10040400	* Rondelle de blocage 1/4
11	7662J	Ampoule d'éclairage	45	108824X	Fusible de 30 ampères
12	100541K	Tube - Plateau de batterie	46	9433R	Ampèremètre
13	7192J	Attache de câble	47	6009J	Fixation de l'ampèremètre
14	104445X	Interrupteur d'enclenchement d'embrayage	48	10101000	Rondelle de blocage N° 10
15	4206J	Câble de batterie (batterie à solénoïde)	49	73911000	Écrou
16	4406R	Interrupteur d'allumage	50	19070818	Rondelle 7/32 x 1/2 x 18 Ga.
18	109788X	Écrou d'allumage	51	102501X	Boucle en fil
19	109434X	Clé	52	235R	Pince isolée
20	109081X	Solénoïde	53	11030400	Rondelle de blocage 1/4 à dents int./ext.
21	105381X	Interrupteur de lumière	54	106315X	Assemblage de diode
22	73680400	Écrou hex. 1/4 - 20	55	4021J	Interrupteur de relais de puissance
24	4208J	Câble de batterie (solénoïde au démarreur)	56	4022J	Écrou hex.
26	719J	Couvercle de borne (pour solénoïde)	57	109787X	Logement de l'allumage
27	4207J	Câble de batterie (entre la batterie et la mise à terre)	58	109869X	Interrupteur du siège
30	17021008	Vis taraudeuse à tête hex. N° 10 - 24 UNC x 1/2 Type T	59	71031008	Vis à tête hex. à rondelle 10 - 32 x 1/2
30A	109748X	Relais	60	73951000	Écrou "Keps" N° 10 - 32
31	2751R	Pince de conduite d'essence	---	101572X	Feuille d'instructions pour tracteur sur pente de 15°
			---	110128X	Manuel du propriétaire

*QUINCAILLERIE ORDINAIRE EN VENTE DANS VOTRE LOCALITE

PIÈCES DE RECHANGE

TRACTEUR DE COUR HYDROSTATIQUE ROPER YT16 – MODÈLES NUMÉRO YTH160BR ET YTH160BT

CHÂSSIS ET ENCEINTE



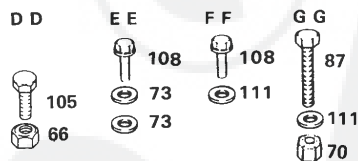
PIÈCES DE RECHANGE

TRACTEUR DE COUR HYDROSTATIQUE ROPER YT16 – MODÈLES NUMÉRO YTH160BR ET YTH160BT

CHÂSSIS ET ENCEINTE

N° DE RÉF.	N° DE PIÈCE	DESCRIPTION	N° DE RÉF.	N° DE PIÈCE	DESCRIPTION
1	110057X	Siège	40	104805X	Assemblage inférieur du tableau de bord
2	109866X	Support du siège	41	108396X	Tableau de bord
3	110378X	Console de pivot du siège	42	2029J	Ecrou à soudure
4	106974X	Décalcomanie – avertissement danger (YTH160BR seulement)	43	108558X	Plaque du tableau de bord
4	108658X	Décalcomanie – avertissement danger (YTH160BT seulement)	44	19131316	* Rondelle 13/32 x 13/16 x 16 Ga.
5	109593X367	Pare-choc	45	108555X	Décalcomanie – tableau de bord (YTH160BR seulement)
6	106202X	Réflecteur arrière	45	108814X	Décalcomanie – tableau de bord (YTH160BT seulement)
7	104810X	Décalcomanie – pare-choc	46	108372X367	Panneau latéral gauche
8	105512X	Ressort de compression	47	108589X	Décalcomanie – panneau latéral, 16 c.v.
9	105511X	Attache de pare-choc	48	104646X	Décalcomanie – bande du capot
10	105514X	Bride de ressort	49	104643X	Décalcomanie gauche du capot
11	105531X	Écrou pousseur	50	106784X	Assemblage de l'attache de la charnière arrière
12	105509X	Support de pare-choc	51	104618X	Assemblage de l'attache de la charnière avant
13	6431J	Coussin entretoise	52	108370X367	Capot
14	109462X	Bouchon du réservoir d'essence	53	105037X	Bande en mousse de 18"
15	109202X	Réservoir d'essence	54	104904X	Assemblage du support du tableau de bord
16	3645J	Manchon	55	106965X	Plaque du support de la batterie
17	8710J	Tige du réservoir d'essence	56	104919X	Baffle supérieure arrière
18	6999R	Bride de tuyau	57	108371X367	Panneau latéral droit
19	5277J	Conduite d'essence	58	104644X	Décalcomanie droite du capot
21	106966X	Panneau gauche du tableau de bord	59	104613X	Assemblage du logement
22	104875X	Décalcomanie – châssis du tracteur de cour	60	106395X	Lentille
23	8292J	Joint de câble	61	104632X	Support gauche de la calandre
24	105465X	Repose-pied gauche	62	104633X	Support droit de la calandre
25	4900J	Décalcomanie – embrayage/frein (YTH160BR seulement)	63	104634X	Attache de la calandre
25	101892X	Décalcomanie – embrayage/frein (YTH160BT seulement)	64	104628X	Assemblage de la calandre
26	109069X	Décalcomanie – courroie de commande	65	105529X	Boulon à épaulement 5/16 - 18
27	109864X	Coussin de repose-pied	66	73680500	Ecrou de blocage 5/16 - 18
28	102481X	Barre d'attelage	67	74760612	* Boulon hex. 3/8 - 16 x 3/4
29	109219X	Déflexeur de débris	68	10040600	* Rondelle de blocage 3/8
30	74180512	Vis mécanique à filetage faussé 5/16 - 18 x 3/4	69	19131212	Rondelle 13/32 x 3/4 x 12 Ga.
31	109512X	Châssis	70	73680600	Ecrou de blocage à couronne 3/8 - 1
32	105464X	Repose-pied droit	71	17490608	Vis hex. à rondelle à filets laminés 3/8 - 16 x 1/2
33	108398X	Panneau droit du tableau de bord	72	17490612	Vis hex. à rondelle à filets laminés 3/8 - 16 x 3/4
34	104920X	Baffle inférieure arrière	73	19132012	Rondelle 13/32 x 1-1/4 x 12 Ga.
35	9151R	Oeillet	74	72140606	Boulon mécanique 3/8 - 16 x 3/4
36	109252X367	Protection de débris	75	17431008	Vis autotaraudeuse hex. N° 10 - 16 x 1/2
37	108106X	Selle			
38	1554J	Manchon de direction			
39	108635X	Décalcomanie – directives, fonctionnement (YTH160BR seulement)			
39	108813X	Décalcomanie – directives, fonctionnement (YTH160BT seulement)			

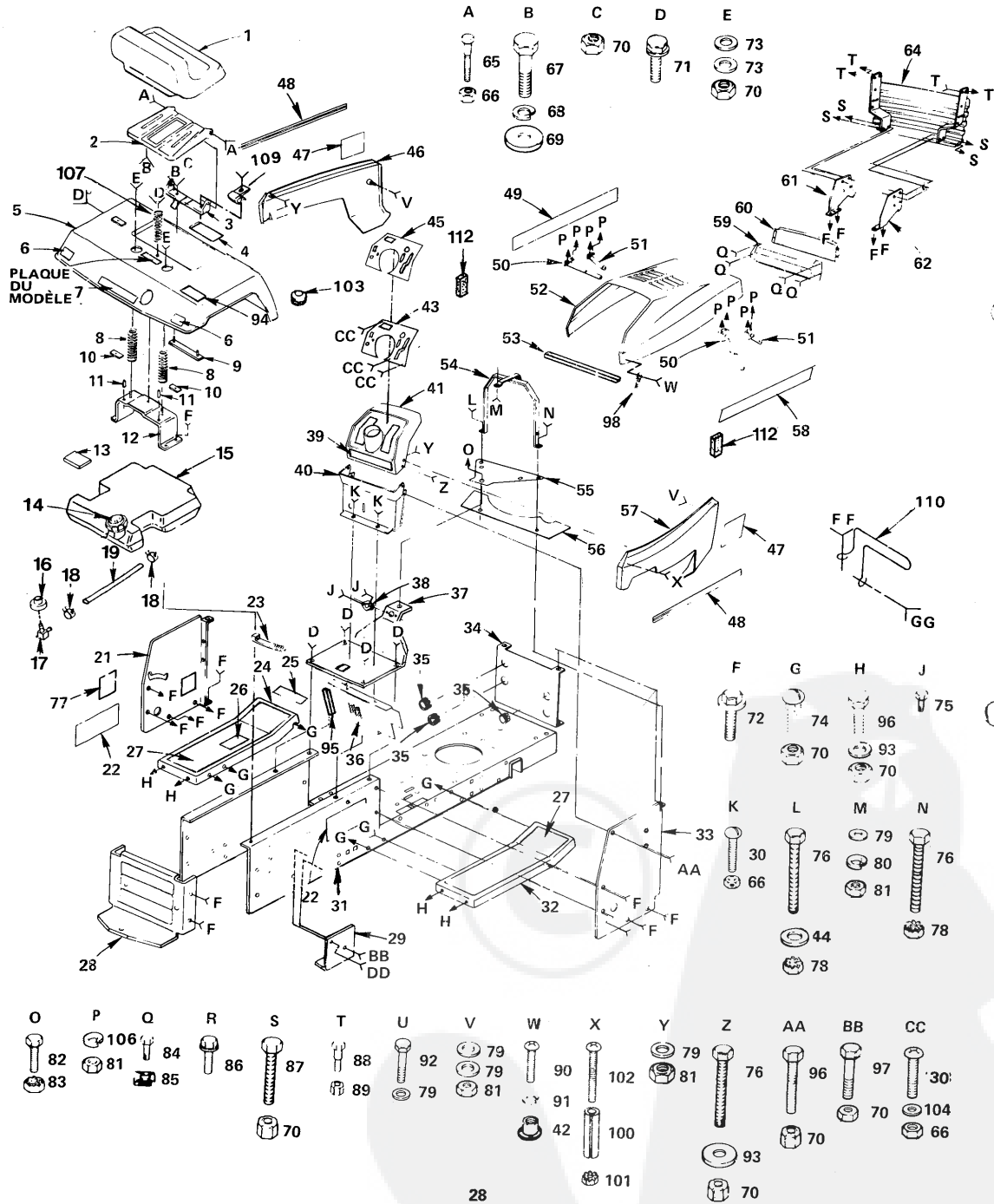
*QUINCAILLERIE ORDINAIRE EN VENTE DANS VOTRE LOCALITE



PIÈCES DE RECHANGE

TRACTEUR DE COUR HYDROSTATIQUE ROPER YT16 – MODÈLES NUMÉRO YTH160BR ET YTH160BT

CHÂSSIS ET ENCEINTE



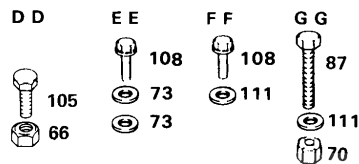
PIÈCES DE RECHANGE

TRACTEUR DE COUR HYDROSTATIQUE ROPER YT16 – MODÈLES NUMÉRO YTH160BR ET YTH160BT

CHÂSSIS ET ENCEINTE

N° DE RÉF.	N° DE PIÈCE	DESCRIPTION	N° DE RÉF.	N° DE PIÈCE	DESCRIPTION
76	74760620	*Boulon hex. 3/8 - 16 x 1-1/4	95	105036X	Bande en mousse
77	105505X	Couvercle d'accès	96	74760612	Boulon hex. 3/8 - 16 x 3/4
78	73510600	Écrou "Keps" 3/8 - 16	97	74760610	Boulon hex. 3/8 - 16 x 5/8
79	19091216	Rondelle 9/32 x 3/4 x 16 Ga.	98	100225L	Loquet de fermeture du capot
80	10040400	*Rondelle de blocage 1/4	99	73731000	Écrou "Keps" 10 - 24
81	73220400	*Écrou hex. 1/4 - 20	100	7206J	Entretoise fendue 10 x 3/4
82	74780512	*Boulon hex. 5/16 - 18 x 3/4 Gr. 5	101	19070818	Rondelle 7/32 x 1/2 x 18 Ga.
83	73510500	Écrou "Keps" 5/16 - 18	102	74981020	Vis mécanique à filetage faussé 10 - 24 x 1-1/4
84	17211010	Vis taraudeuse à tête hex. à rondelle N° 10 - 16 x 5/8	103	109641X	Çaillet
85	104755X	Fixation en "J"	104	19111116	Rondelle 11/32 x 11/16 x 16 Ga.
86	17490512	Vis hex. à rondelle à filets laminés 5/16 - 18 x 3/4	105	74760510	*Boulon hex. 5/16 - 18 x 5/8
87	74760616	Boulon hex. 3/8 - 16 x 1	106	10090400	Rondelle de blocage 1/4
88	7605J	Boulon à épaulement 1/4 - 20	107	109867X	Ressort de compression
89	73680400	Écrou de blocage 1/4 - 20	108	17490616	Vis hex. à rondelle à filets laminés 3/8 - 16 x 1
90	74191008	Vis mécanique à tête cylindrique N° 10 - 24 x 1/2	109	2751R	Pince
91	10071000	Rondelle de blocage N° 10	110	108885X	Protection de silencieux
92	17490412	Vis à tête hex. à rondelle 1/4 - 20 x 3/4	111	19131616	Rondelle 13/32 x 1 x 16 Ga.
93	19131312	Rondelle 13/32 x 13/16 x 12 Ga.	112	109459X	Bande en mousse
94	7178J	Décalcomanie — avertissement danger (YTH160BR seulement)			
94	101893X	Décalcomanie — avertissement danger (YTH160BT seulement)			

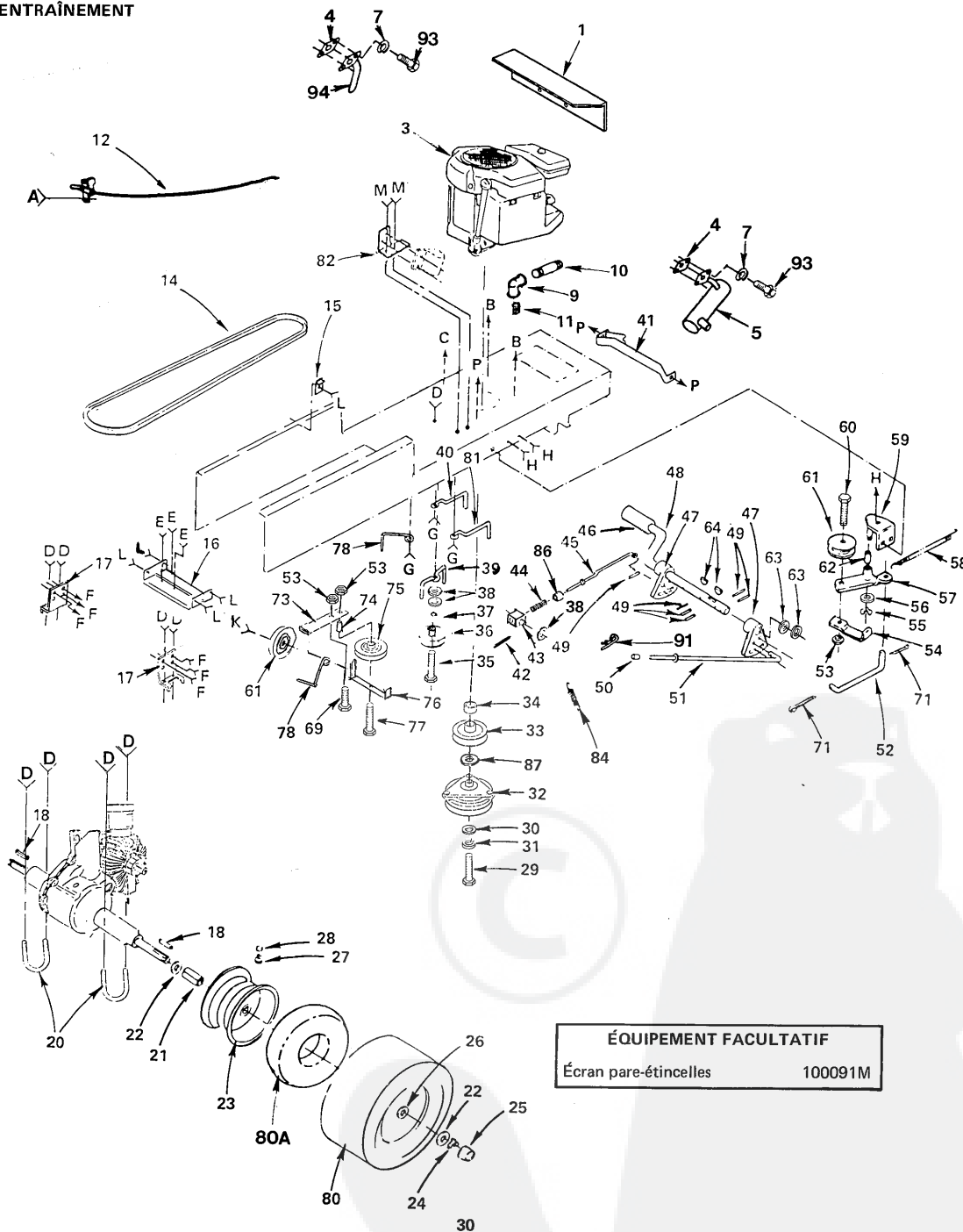
*QUINCAILLERIE ORDINAIRE EN VENTE DANS VOTRE LOCALITÉ



PIÈCES DE RECHANGE

TRACTEUR DE COUR HYDROSTATIQUE ROPER YT16 – MODÈLES NUMÉRO YTH160BR ET YTH160BT

ENTRAÎNEMENT



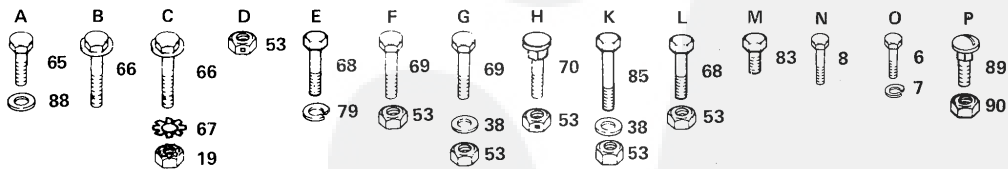
PIÈCES DE RECHANGE

TRACTEUR DE COUR HYDROSTATIQUE ROPER YT16 – MODÈLES NUMÉRO YTH160BR ET YTH160BT

ENTRAÎNEMENT

N° DE RÉF.	N° DE PIÈCE	DESCRIPTION	N° DE RÉF.	N° DE PIÈCE	DESCRIPTION
1	110012X	Baffle verticale	50	71673	Chapeau
2	9151R	Cøillet	51	105844X	Tige du frein de stationnement
3	402707	Moteur, 16 c.v. N° de type 0185-01	52	105710X	Raccord d'embrayage
4	104916X	Baffle avant	53	73680600	Écrou de blocage 3/8 - 16
5	106407X	Assemblage de déflecteur d'échappement	54	106499X	Courroie de retenue
6	74780408	Boulon hex. 1/4 - 20 x 1/2	55	12000039	Bague en ressort
7	10040400	* Rondelle de blocage 1/4	56	207J	Rondelle pressée
8	17210806	Vis à tête hex. N° 8 - 32 x 3/8	57	105705X	Assemblage du levier coudé (avec le N° de réf. 62)
9	13200300	Accouplement de conduite std. 3/8 - 18 NPT	58	105709X	Ressort du retour d'embrayage
10	13280336	Coude de 90°, 3/8 - 18 NPT	59	105724X	Fixation d'embrayage
11	91084	Raccord de conduite	60	74760624	* Boulon hex. 3/8 - 16 x 1-1/2
12	104870X	Bouchon 1/4	61	106298X	Poulie du galet tendeur
14	108103X	Commande des gaz	62	105706X	Roulement
15	2751R	Courroie de commande en V	63	19252016	Rondelle 25/32 x 1-1/4 x 16 Ga.
16	108191X	Pince	64	2228M	* Clé Woodruff N° 9
17	108094X	Plaque de support de transaxe	65	17720408	Vis taraudeuse hex. 1/4 - 20 x 1/2
18	9396E	Suspension de transaxe	66	17490624	Boulon hex. à rondelle à filets laminés 3/8 - 16 x 1-1/2
19	73510600	Clé carrée 1/4 x 2	67	11050600	Rondelle de blocage à dents ext. 3/8
20	108093X	Écrou "Keps" 3/8 - 16	68	74760612	* Boulon hex. 3/8 - 16 x 3/4
21	108097X	Boulon en U, 3/8 - 16 x 2-3/4	69	74760616	* Boulon hex. 3/8 - 16 x 1
22	19332416	Entretoise fendue	70	72140606	* Boulon mécanique 3/8 - 16 x 3/4
23	106108X	Rondelle 1-1/32 x 1-1/2 x 16 Ga.	71	76020412	Goupille fendue 1/8 x 3/4
24	12000053	Bordure arrière de 8"	73	108214X	Support du galet tendeur
25	104757X	Bague en E	74	101279K	Entretoise fendue
26	19252016	Chapeau de moyeu arrière	75	105307X	Poulie du galet tendeur
27	65139	Rondelle 25/32 x 1-1/4 x 16 Ga.	76	108216X	Garde-courroie
28	59192	Tige de soupape	77	74760648	Boulon hex. 3/8 - 16 x 3-1/2
29	74610764	Chapeau de soupape	78	105597X	Courroie de retenue
30	108252X	Boulon hex. 7/16 - 20 x 4	79	10040600	* Rondelle de blocage 3/8
31	10040700	Rondelle 15/32 x 1-3/8 x 1/4	80	106268X	Pneu 20 - 10,00 x 10
32	108218X	* Rondelle de blocage 7/16	---	7152J	Tube (non livré avec le tracteur)
33	108102X	Embrayage électrique	81	108101X	Garde-courroie droit du moteur
34	108217X	Poulie du moteur	82	108236X	Support de l'interrupteur
35	74760644	Entretoise du moteur	83	17021008	Vis taraudeuse à tête hex. N° 10 - 24 x 1/2 Type T
36	4859J	* Boulon hex. 3/8 - 16 x 2-3/4	84	106319X	Ressort
37	4470J	Galet tendeur plat	85	74760636	* Boulon hex. 3/8 - 16 x 2-1/4
38	19131312	Entretoise	86	106283X	Entretoise
39	109070X	Rondelle 13/32 x 13/16 x 12 Ga.	87	19382616	Rondelle 1-3/8 x 1-5/8 x 16 Ga.
40	108100X	Garde-courroie	88	19091016	* Rondelle 9/32 x 5/8 x 16 Ga.
41	109169X	Garde-courroie gauche du moteur	89	72140506	Boulon à tête ronde et à colle carré 5/16 - 18 x 3/4
42	76020412	Assemblage de retenue d'embrayage	90	73680500	Écrou de blocage 5/16 - 18
43	108212X	Goupille fendue 1/8 x 3/4	91	4939M	Ressort de retenue
44	108661X	Tourillon	92	17490508	Vis hex. à rondelle à filets laminés 5/16 - 18 x 1/2 Type TT
45	108112X	Ressort de la tige du frein	93	74780412	Boulon hex. 1/4 - 20 x 3/4
46	8883R	Tige du frein	94	100229L	Assemblage du tuyau d'échappement
47	106918X	Couvercle de pédale			
48	108096X	Bras de frein			
49	1572H	Arbre de la pédale			
		* Tige à rouleau 3/16 x 1			

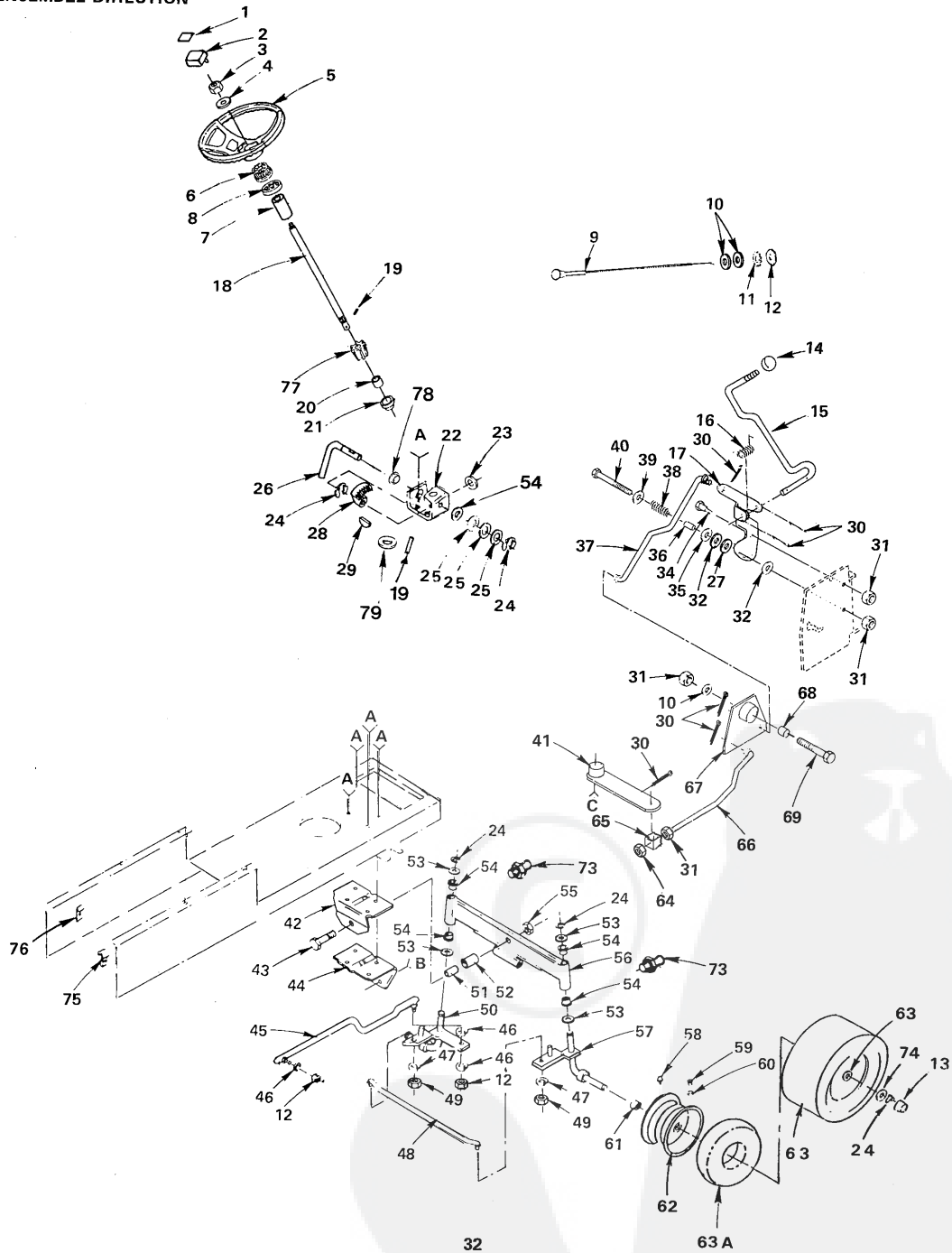
*QUINCAILLERIE ORDINAIRE EN VENTE DANS VOTRE LOCALITÉ



PIÈCES DE RECHANGE

TRACTEUR DE COUR HYDROSTATIQUE ROPER YT16 – MODÈLES NUMÉRO YTH160BR ET YTH160BT

ENSEMBLE DIRECTION



PIÈCES DE RECHANGE

TRACTEUR DE COUR HYDROSTATIQUE ROPER YT16 – MODÈLES NUMÉRO YTH160BR ET YTH160B*

ENSEMBLE DIRECTION

N° DE RÉF.	N° DE PIÈCE	DESCRIPTION	N° DE RÉF.	N° DE PIÈCE	DESCRIPTION
1	104590X	Décalcomanie – volant	42	105663X	Support de selle arrière
2	100710L	Ajout de volant	43	74761060	Boulon hex. 5/8 - 11 x 3-3/4
3	73360800	* Écrou hex. 1/2 - 20	44	105664X	Support de selle avant
4	100712K	Rondelle	45	105727X	Rotule de direction
5	100713N	Volant de direction	46	10040600	* Rondelle de blocage 3/8
6	100711L	Adaptateur de volant	47	10040500	* Rondelle de blocage 5/16
7	106945X	Tube d'arbre de direction	48	108110X	Tirant
8	106943X	Entretoise d'arbre de direction	49	73610500	* Écrou hex. 5/16 - 24
9	6447J	Commande du doseur d'air	50	105655X	Fusée gauche
10	19131316	* Rondelle 13/32 x 13/16 x 16 Ga.	51	105726X	Roulement
11	11050600	Rondelle de blocage à dents ext. 3/8	52	105725X	Entretoise
12	73610600	* Écrou hex. 3/8 - 24	53	19252016	Rondelle 25/32 x 1-1/4 x 16 Ga.
13	104757X	Chapeau de moyeu avant	54	3366R	Roulement
14	106933X	Bouton de commande	55	73901000	Écrou de blocage à collet 5/8 - 11
15	108353X	Tige de commande	56	108075X	Essieu avant
16	108194X	Ressort de torsion	57	105653X	Fusée droite
17	108196X	Support de la tige de commande	58	278H	Raccord de graissage
18	109557X	Arbre de direction	59	65139	Tige de la soupape
19	2882J	Goupille d'entraînement 3/16 x 1	60	59192	Chapeau de la soupape
20	74580	Entretoise	61	9040H	Roulement
21	71208	Manchon	62	106732X	Rebord avant de 6"
22	109432X	Support de direction	63	106222X	Pneu avant
23	19212016	Rondelle 21/32 x 1-1/4 x 16 Ga.	---	59904	Tube de pneu avant (non livré avec le tracteur)
24	12000029	Bague en ressort	64	73350600	* Écrou de blocage hex. 3/8 - 16
25	6266H	Palier de butée	65	108212X	Tourillon
26	108683X	Tige de direction	66	108213X	Tige de commande réglable
27	108972X	Rondelle phénolique	67	108205X	Assemblage du levier coudé
28	108684X	Engrenage à secteur	68	108198X	Entretoise
29	106126X	Clé Woodruff	69	74760624	* Boulon hex. 3/8 - 16 x 1-1/2
30	76020412	Goupille fendue 1/8 x 3/4	70	17490612	Vis hex. à rondelle à filets laminés 3/8 - 16 x 3/4
31	73680600	Écrou de blocage 3/8 - 16	71	17490508	Vis hex. à rondelle à filets laminés 5/16 - 18 x 1/2
32	108200X	Rondelle de friction	73	6855M	Raccord de graissage
33	19131312	Rondelle 13/32 x 13/16 x 12 Ga.	74	19252616	Rondelle 25/32 x 1-5/8 x 16 Ga.
34	108518X	Boulon hex. à épaulement 3/8 - 16 x 1-3/8	75	5320R	Pince isolée
35	19212016	Rondelle 21/32 x 1-1/4 x 16 Ga.	76	2751R	Pince de conduite d'essence
36	108201X	Entretoise	77	108685X	Engrenage à pignons
37	108397X	Rotule de commande	78	109816X	Nyliner à enclenchement
38	108844X	Ressort de compression	79	101930X	Rondelle pressée
39	19132012	Rondelle 13/32 x 1-1/4 x 12 Ga.			
40	74760648	* Boulon hex. 3/8 - 16 x 3			
41	108209X	Assemblage de bras de commande de pompe			

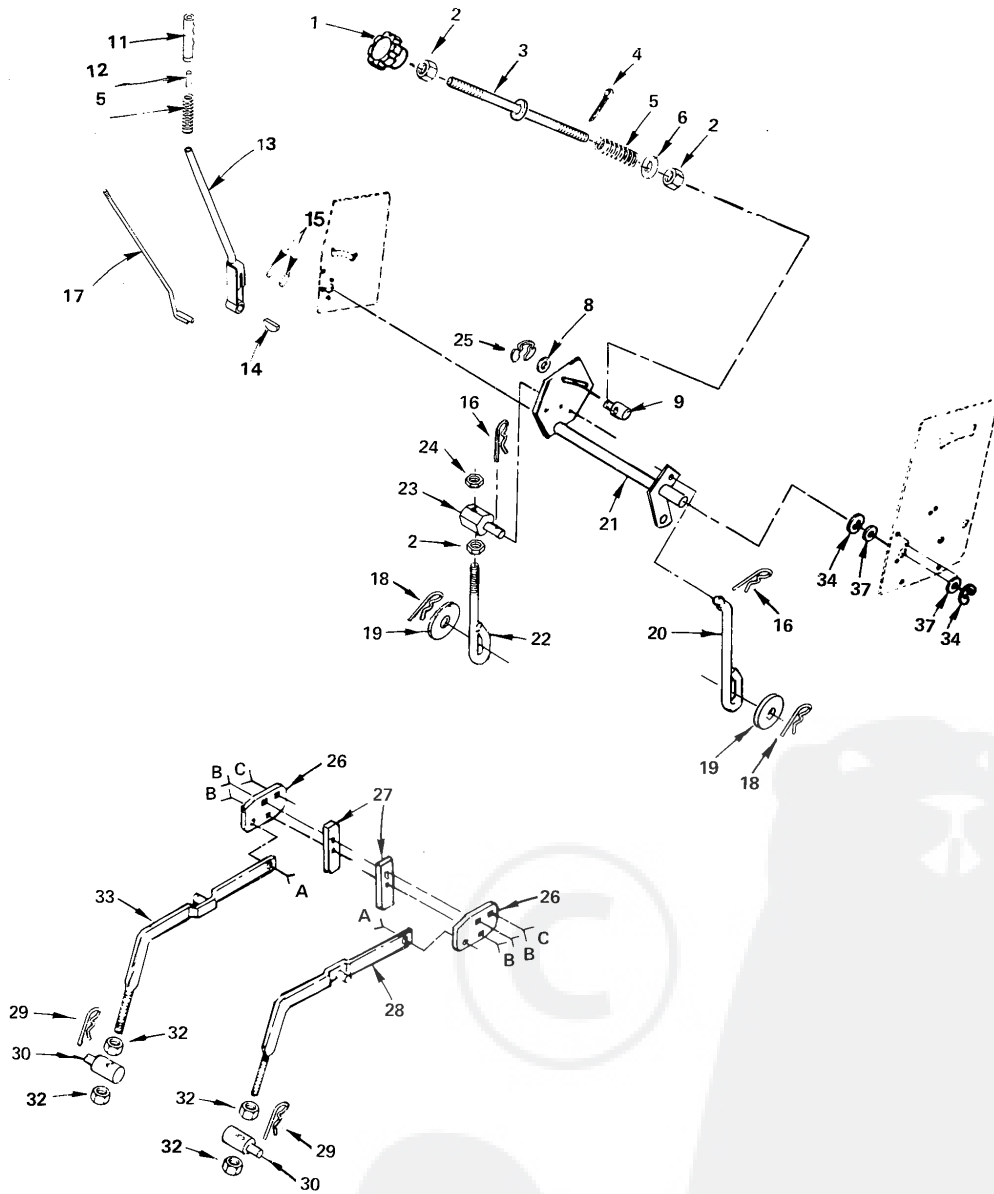
*QUINCAILLERIE ORDINAIRE EN VENTE DANS VOTRE LOCALITÉ



PIÈCES DE RECHANGE

TRACTEUR DE COUR HYDROSTATIQUE ROPER YT16 – MODÈLES NUMÉRO YTH160BR ET YTH160BT

RÉGLAGE DE LEVAGE



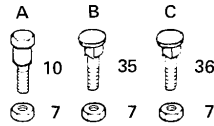
PIÈCES DE RECHANGE

TRACTEUR DE COUR HYDROSTATIQUE ROPER YT16 – MODÈLES NUMÉRO YTH160BR ET YTH160B1

RÉGLAGE DE LEVAGE

N° DE RÉF.	N° DE PIÈCE	DESCRIPTION	N° DE RÉF.	N° DE PIÈCE	DESCRIPTION
1	100734K	Molette de réglage de la profondeur	20	110029X	Raccord de levage
2	73220600	* Écrou de blocage 3/8 - 16	21	109990X	Arbre de levage
3	100735K	Tige de réglage de levage	22	105855X	Raccord de réglage de levage
4	76020308	Goupille fendue 3/32 x 1/2	23	106204X	Tourillon de levage
5	2876H	Ressort	24	73680600	Écrou de blocage 3/8 - 16
6	19131016	Rondelle 13/32 x 5/8 x 16 Ga.	25	12000037	Bague en ressort
7	73680600	Écrou de blocage 3/8 - 16	26	105864X	Support de suspension
8	19151216	Rondelle 15/32 x 3/4 x 16 Ga.	27	106854X	Arrêt supérieur de tondeuse
9	101272X	Tourillon	28	105862X	Bras de suspension droit
10	105848X	Boulon à épaulement 3/8 - 16	29	9135R	Ressort de retenue
11	109413X	Poignée	30	106308X	Tourillon de levage et d'abaissement
12	105723X	Piston de levier	32	732220800	* Écrou hex. fin. 1/2 - 13
13	104597X	Levier de levage	33	105863X	Bras de suspension gauche
14	8330H	Clé Woodruff 1/4 x 1	34	12000029	Bague en ressort
15	23180606	Vis de pression – hex. à douille 3/8 - 16 x 3/8	35	72140608	Boulon mécanique 3/8 - 16 x 1
16	4939M	Ressort de retenue	36	72140606	* Boulon mécanique 3/8 - 16 x 3/4
17	104598X	Tige de levage	37	19292016	Rondelle 29/32 x 1-1/4 x 16 Ga.
18	4921H	Ressort de retenue			
19	19171516	Rondelle 17/32 x 15/16 x 16 Ga.			

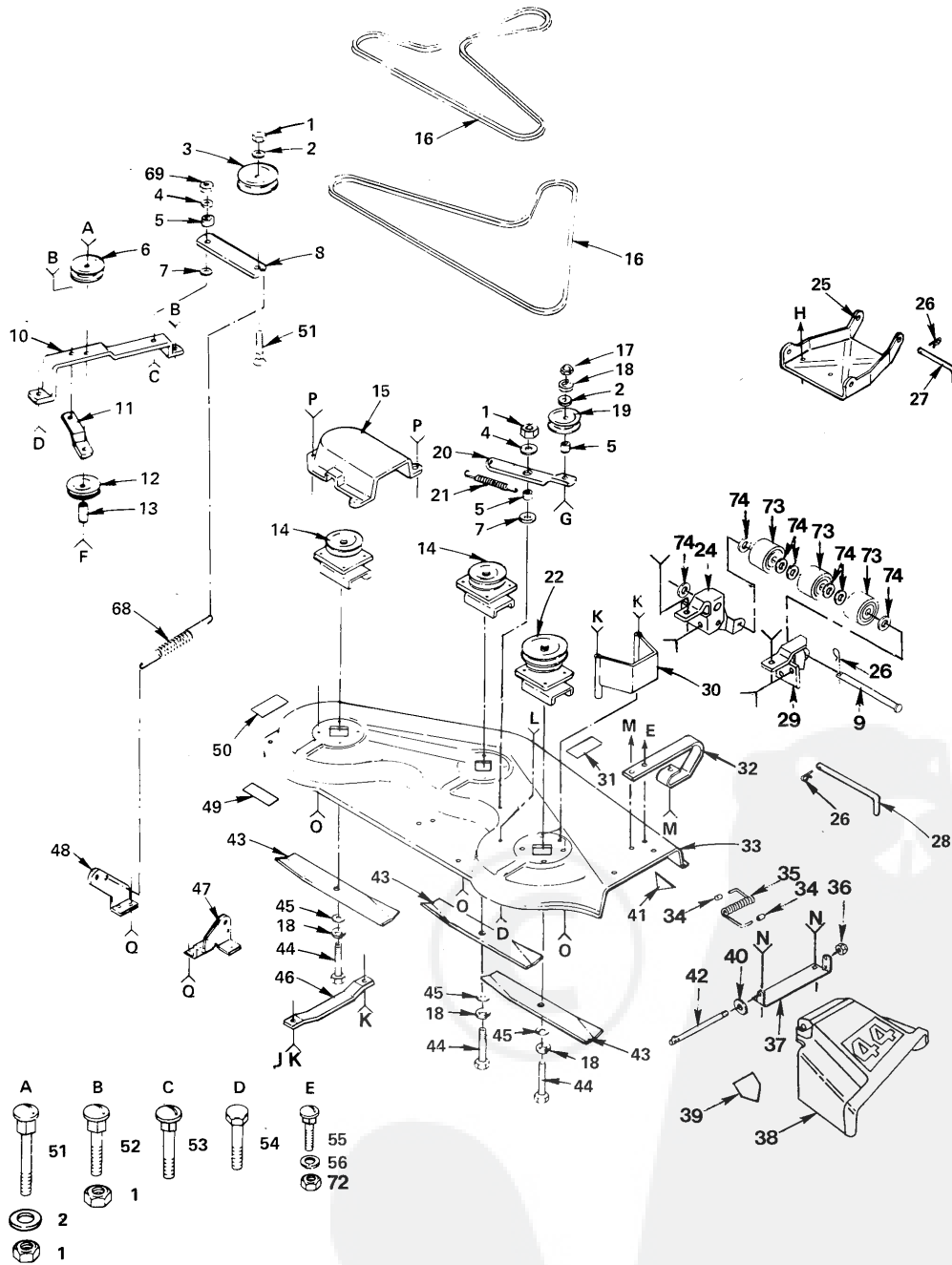
*QUINCAILLERIE ORDINAIRE EN VENTE DAN
VOTRE LOCALITÉ



PIÈCES DE RECHANGE

TRACTEUR DE COUR HYDROSTATIQUE ROPER YTH16 – MODÈLES NUMÉRO YTH160BR ET YTH160BT

TONDEUSE



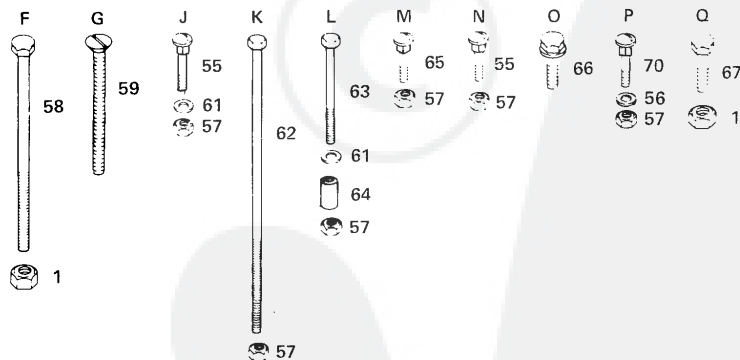
PIÈCES DE RECHANGE

TRACTEUR DE COUR HYDROSTATIQUE ROPER YT16 – MODÈLES NUMÉRO YTH160BR ET YTH160BT

TONDEUSE

N° DE RÉF.	N° DE PIÈCE	DESCRIPTION	N° DE RÉF.	N° DE PIÈCE	DESCRIPTION
1	73680600	Écrou de blocage 3/8 - 16	40	19111016	Rondelle 11/32 x 5/8 x 16 Ga.
2	19131614	Rondelle 13/32 x 1 x 14 Ga.	41	106975X	Décalcomanie – Normes de sécurité
3	102403X	Poulie du galet tendeur	42	106735X	Tige de la charnière
4	106514X	Rondelle d'usure	43	106635X	Lame
5	106902X	Entretoise	44	74610624	* Boulon hex. 3/8 - 24 x 1-1/2 Gr. 5
6	677A451	Poulie du galet tendeur	45	19132012	Rondelle 13/32 x 1-1/4 x 12 Ga.
7	106513X	Rondelle d'usure	46	7631J	Broche gauche
8	108127X	Bras du galet tendeur	47	109278X	Support de suspension arrière droit
9	109776X	Tige de pivot	48	108359X	Support de suspension arrière gauch
10	106523X	Barre de support du galet tendeur	49	108592X	Décalcomanie
11	106522X	Support du galet tendeur à tablier supérieur	50	105185X	Décalcomanie – Directives – avertissement (YTH160BT seulement)
12	102948X	Poulie	51	72140614	Boulon mécanique 3/8 - 16 x 1-3/4
13	106525X	Entretoise	52	72140608	* Boulon mécanique 3/8 - 16 x 1
14	106037X	Mandrin secondaire	53	72140612	Boulon mécanique 3/8 - 16 x 1-1/2
15	106214X	Dispositif de protection	54	74760620	* Boulon hex. 3/8 - 16 x 1-1/4
16	106085X	Courroie en V	55	72140506	Boulon mécanique 5/16 - 18 x 3/4
17	73220600	* Écrou hex. 3/8 - 16	56	19111116	* Rondelle 11/32 x 11/16 x 16 Ga.
18	10040600	* Rondelle de blocage 3/8	57	73680500	Écrou de blocage 5/16 - 18
19	102932X	Galet tendeur plat	58	74760648	* Boulon hex. 3/8 - 16 x 3
20	106526X	Bras du galet tendeur à tablier supérieur	59	74110632	Vis à tête plate 3/8 - 16 x 2
21	100123L	Ressort à rallonge	60	74760612	* Boulon hex. 3/8 - 16 x 3/4
24	109599X	Support de levage gauche	61	19111216	Rondelle 11/32 x 3/4 x 16 Ga.
25	105662X	Pièce parallèle de raccord	62	74760580	Boulon hex. 5/16 - 18 x 5
26	4921H	Ressort de retenue	63	74760524	* Boulon hex. 5/16 - 18 x 1-1/2
27	105744X	Goupille de charnière avant	64	9173R	Entretoise
28	109835X	Goupille de charnière arrière	65	72140505	Boulon mécanique 5/16 - 18 x 5/8
29	109600X	Support de levage droit	66	17490612	Vis hex. à rondelle à filets laminés 3/8 - 16 x 3/4
30	108119X	Protection de courroie droit	67	72140606	* Boulon mécanique 3/8 - 16 x 3/4
31	106679X	Décalcomanie – avertissement danger (YTH160BR seulement)	68	102727X	Ressort à rallonge
31	109819X	Décalcomanie – avertissement danger (YTH160BT seulement)	69	73930600	Écrou de blocage central 3/8 - 16
32	8418J	Broche droite	70	72110506	* Boulon mécanique 5/16 - 18 x 3/4
33	105690X	Châssis de la tondeuse	71	72110505	* Boulon mécanique 5/16 - 18 x 5/8
34	105304X	Chapeau du manchon	72	1685H	Écrou de blocage 5/16 - 18
35	106734X	Ressort	73	109729X	Rouleau à talon
36	5846R	Écrou pousseur	74	19151610	Rondelle 15/32 x 1 x 10 Ga.
37	109743X	Support du déflecteur	75	19151616	Rondelle 15/32 x 1 x 16 Ga.
38	109785X	Protection de décharge			
39	78850	Décalcomanie – avertissement danger (YTH160BR seulement)			
39	107339X	Décalcomanie – avertissement danger (YTH160BT seulement)			

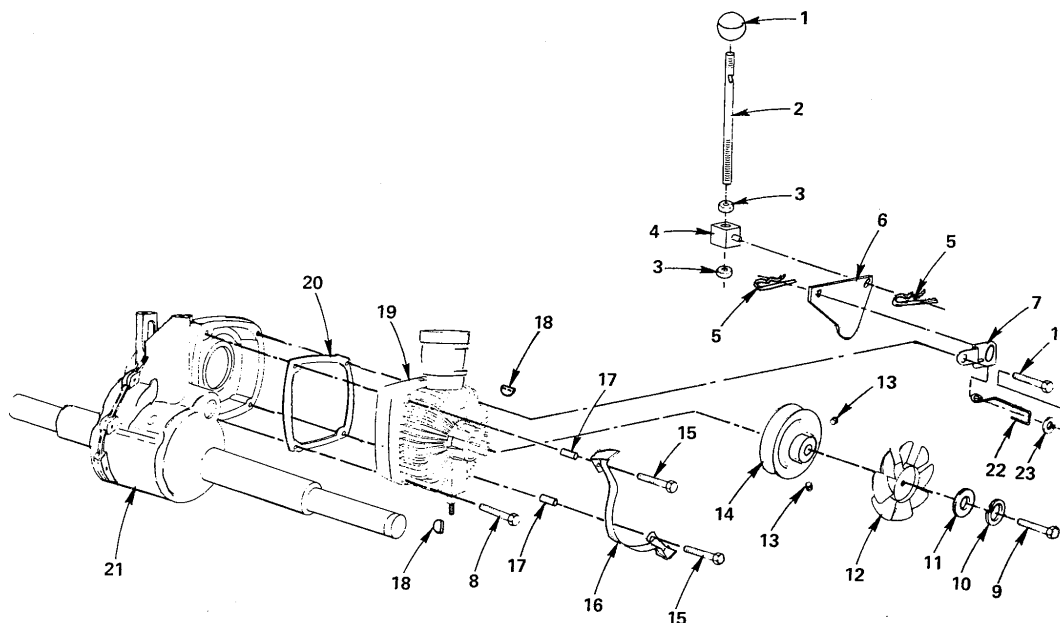
* QUINCAILLERIE ORDINAIRE EN VENTE DANS VOTRE LOCALITÉ



PIÈCES DE RECHANGE

TRACTEUR DE COUR HYDROSTATIQUE ROPER YTH16 – MODÈLES NUMÉRO YTH160BR ET YTH160BT

ASSEMBLAGE DU DIFFÉRENTIEL ET DE LA POMPE

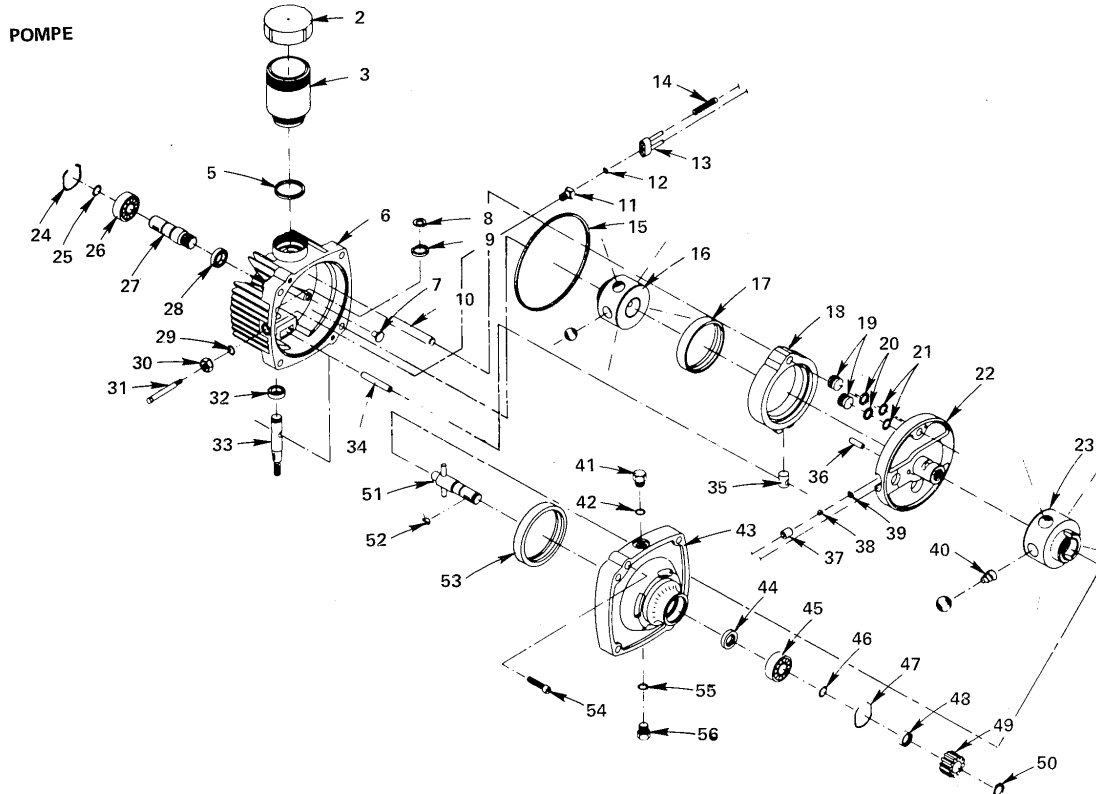


N° DE RÉF.	N° DE PIÈCE	DESCRIPTION
1	106932X	Bouton de commande
2	108587X	Tige de commande de marche au débrayé
3	73350600	* Écrou hex. de blocage 3/8 - 16
4	108212X	Tourillon
5	4921H	Ressort de retenue
6	108222X	Commande de marche au débrayé
7	108182X	Assemblage de support de marche au débrayé
8	74760648	Boulon hex. 3/8 - 16 x 3
9	74760412	Boulon hex. 1/4 - 20 x 3/4
10	10040400	* Rondelle de blocage à ressort à boudin 1/4
11	19092016	Rondelle 9/32 x 1-1/4 x 16 Ga.
12	108833X	Ventilateur hydro de 7"
13	23200506	* Vis de pression 5/16 - 18 x 3/8
14	108099X	Poulie de transaxe
15	74760656	Boulon hex. 3/8 - 16 x 3-1/2
16	108185X	Assemblage de protection de courroie
17	5648R	Entretoise
18	2898J	Clé
19	108180X	Pompe hydro
20	108179X	Joint hydro
21	-----	Assemblage de réduction par engrenage et différentiel (à commander chez Tecumseh, Modèle 1300)
22	104777X	Retenue de courroie
23	19131312	Rondelle 13/32 x 13/16 x 12 Ga.

*QUINCAILLERIE ORDINAIRE EN VENTE DANS VOTRE LOCALITE

PIÈCES DE RECHANGE

TRACTEUR DE COUR HYDROSTATIQUE ROPER YT16 – MODÈLES NUMÉRO YTH160BR ET YTH160BT



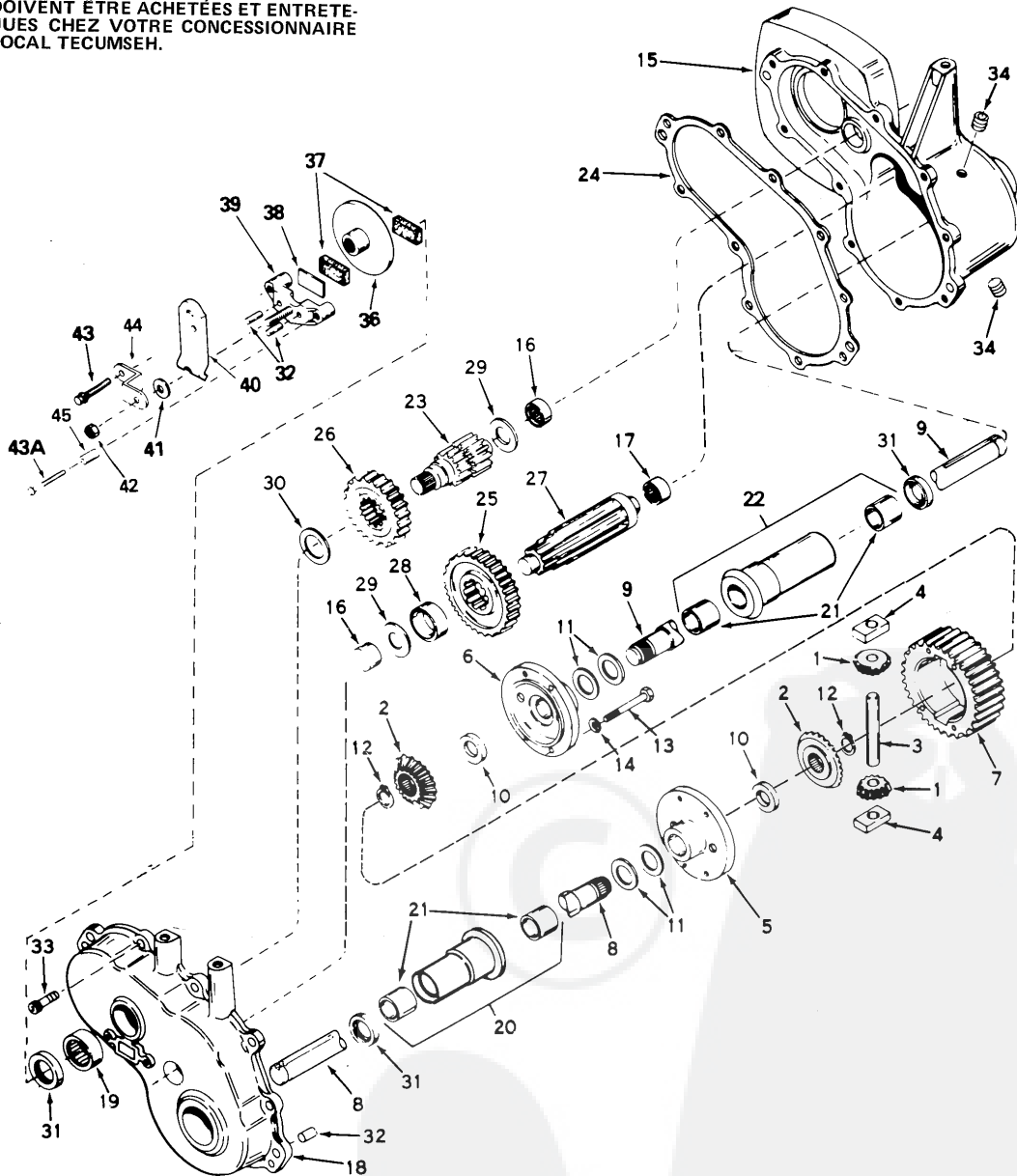
N° DE RÉF.	N° DE PIÈCE	DESCRIPTION	N° DE RÉF.	N° DE PIÈCE	DESCRIPTION
2	108907X	Couvercle du réservoir	29	108934X	Joint torique
3	108908X	Corps du réservoir	30	108935X	Écrou
5	108910X	Bague d'étanchéité	31	108936X	Arbre de soupape de tuyau de décharge
6	108911X	Couvercle	32	108937X	Joint
7	108912X	Goupille	33	108938X	Arbre de commande
8	108913X	Bague de retenue	34	108939X	Cheville
9	108914X	Rondelle	35	108940X	Ajout de la bague cylindrique
10	108915X	Bouton	36	108941X	Goupille
11	108916X	Guide raccord	37	108942X	Corps de la soupape
12	108917X	Joint torique	38	108943X	Bille
13	108918X	Support de soupape de tuyau de décharge	39	108944X	Bague de retenue
14	108919X	Ressort	40	108945X	Ressort
15	108920X	Joint d'étanchéité	41	108946X	Bouchon
16	108921X	Assemblage du rotor et de la bille de pompe	42	108947X	Joint torique
17	108922X	Course de la pompe	43	108948X	Corps
18	108923X	Assemblage de bague cylindrique (avec le N° de réf. 17)	44	108949X	Joint
19	108924X	Piston	45	108950X	Roulement
20	108925X	Bague de rechange	46	108951X	Bague à enclenchement
21	108926X	Joint torique	47	108952X	Bague de retenue
22	108927X	Bourdonnière	48	108953X	Entretoise
23	108928X	Assemblage du rotor et de la bille du moteur	49	108954X	Engrenage
24	108929X	Bague de retenue	50	108955X	Bague de retenue
25	108930X	Bague à enclenchement	51	108956X	Arbre de sortie
26	108931X	Roulement	52	108957X	Clé
27	108932X	Arbre primaire	53	108958X	Course du moteur
28	108933X	Joint	54	108959X	Vis à chapeau
			55	108960X	Joint torique
			56	108961X	Bouchon

PIÈCES DE RECHANGE

TRACTEUR DE COUR HYDROSTATIQUE ROPER YT16 – MODÈLES NUMÉRO YTH160BR ET YTH160BT

TRANSAXE

TOUTES LES PIÈCES DE LA TRANSAXE
DOIVENT ÊTRE ACHETÉES ET ENTRETE-
NUES CHEZ VOTRE CONCESSIONNAIRE
LOCAL TECUMSEH.



PIÈCES DE RECHANGE

TRACTEUR DE COUR HYDROSTATIQUE ROPER YT16 – MODÈLES NUMÉRO YTH160BR ET YTH160B1

TRANSAXE

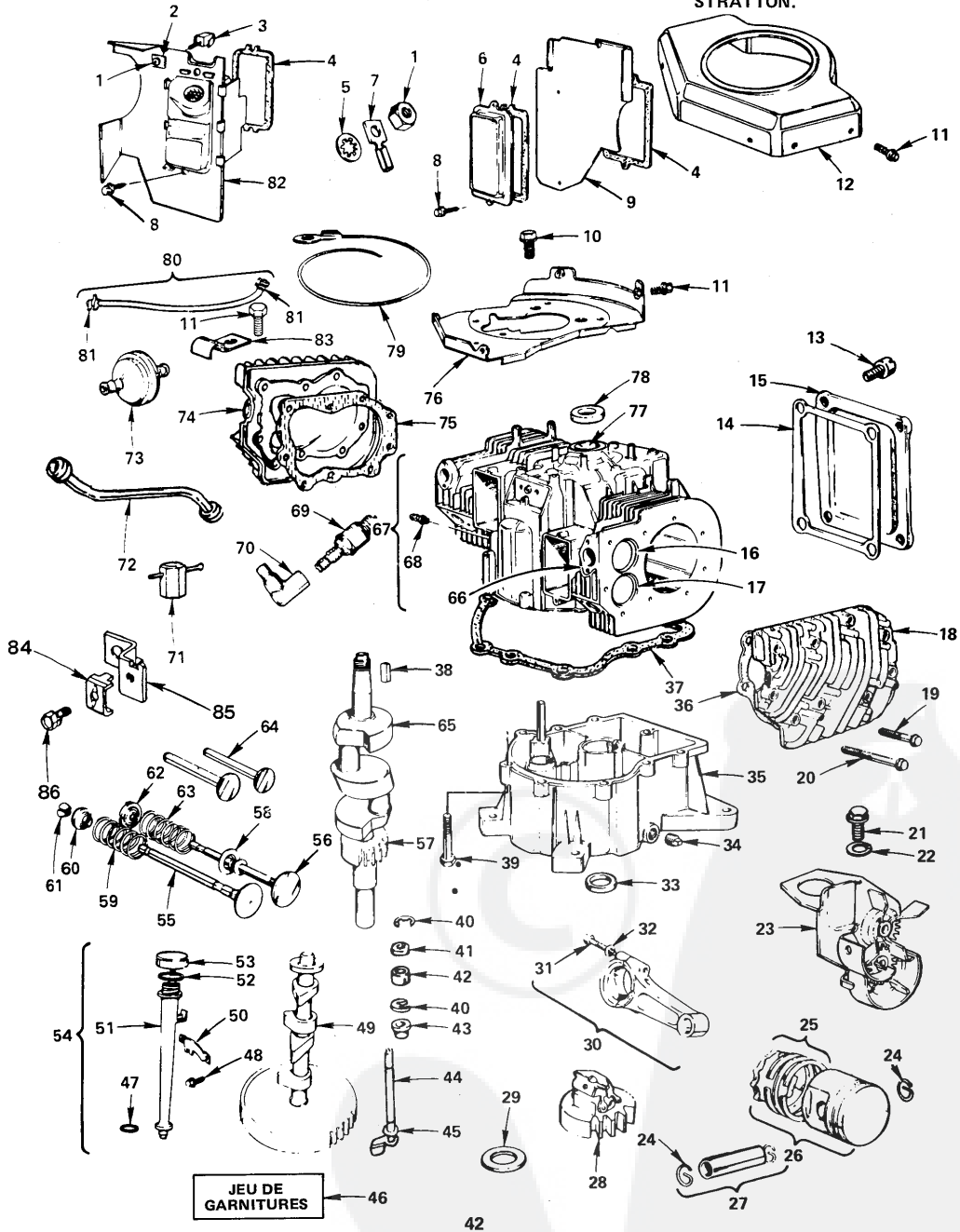
N° DE RÉF.	N° DE PIÈCE	DESCRIPTION	N° DE RÉF.	N° DE PIÈCE	DESCRIPTION
1	778197	Pignon d'engrenage conique	23	776207	Arbre du frein
2	778198	Engrenage conique	24	788044	Joint entre caisse et couvercle
3	786019	Goupille d'entraînement	25	778036	Engrenage de sortie
4	786027	Bloque d'entraînement	26	778083	Engrenage du galet tendeur
5	774028A	Porteur de différentiel	27	778041	Arbre de sortie
6	774029A	Porteur de différentiel	28	786017	Entretoise
7	778033A	Bague d'engrenage	29	780001	Rondelle
8	774526	Axe (13-11/64" de long)	30	780090	Rondelle
9	774527	Axe (15-11/64" de long)	31	788008	Joint d'étanchéité pour l'huile
10	780107	Rondelle	32	786026	Goupille de serrage
11	780042	Rondelle de facette	33	792046	Vis à tête hex. à rondelle taptite 1/4 - 20 x 1
12	792018	Bague à enclenchement			Bouchon de conduite (3/8 - 18)
13	792020	Vis à tête hex. 1/4 - 20 x 2-1/4	34	792122	Frein à disque
14	792006	Rondelle de blocage 1/4"	36	790027	Patin de frein
15	770052	Assemblage de la caisse (avec les N° de réf. 16 et 17)	37	790006	Plaque du patin de frein
16	780013	Dent de roulement	38	790007	Dispositif de retenue de patin de frein
17	780088	Dent de roulement	39	790025	Levier de frein
18	772085	Assemblage du couvercle (avec les N° de réf. 16 et 19)	40	790017	Rondelle plate
19	780089	Dent de roulement	41	792076	Écrou de blocage 5/16 - 24
20	782041A	Assemblage du boîtier et la garniture (6-5/8" de longueur) (avec 2 N° de réf. 21)	42	792075	Vis taraudeuse à tête hex. à embase 1/4 - 20 x 1-1/4
21	780054	Manchon	43	792073	Vis taraudeuse à tête hex. à embase 1/4 - 20 x 2-1/4
22	782042A	Assemblage du boîtier et la garniture (8-5/8" de longueur) (avec 2 N° de réf. 21)	43A	792085	Support du levier de frein
			44	786086	Entretoise
			45	786066	

PIÈCES DE RECHANGE

TRACTEUR DE COUR HYDROSTATIQUE ROPER YT16 – MODÈLES NUMÉRO YTH160BR ET YTH160BT
MOTEUR MODÈLE NUMÉRO 402707, TYPE NUMÉRO 0185-01

GRUPE CYLINDRE, VILEBREQUIN ET MOTEUR

TOUTES LES PIÈCES DU MOTEUR
DOIVENT ÊTRE ACHETÉES ET
ENTRETENUES CHEZ VOTRE CON-
CESSIONNAIRE LOCAL BRIGGS &
STRATTON.



PIÈCES DE RECHANGE

TRACTEUR DE COUR HYDROSTATIQUE ROPER YT16 – MODÈLES NUMÉRO YTH160BR ET YTH160B
MOTEUR MODÈLE NUMÉRO 402707, TYPE NUMÉRO 0185-01

GROUPE CYLINDRE, VILEBREQUIN ET MOTEUR

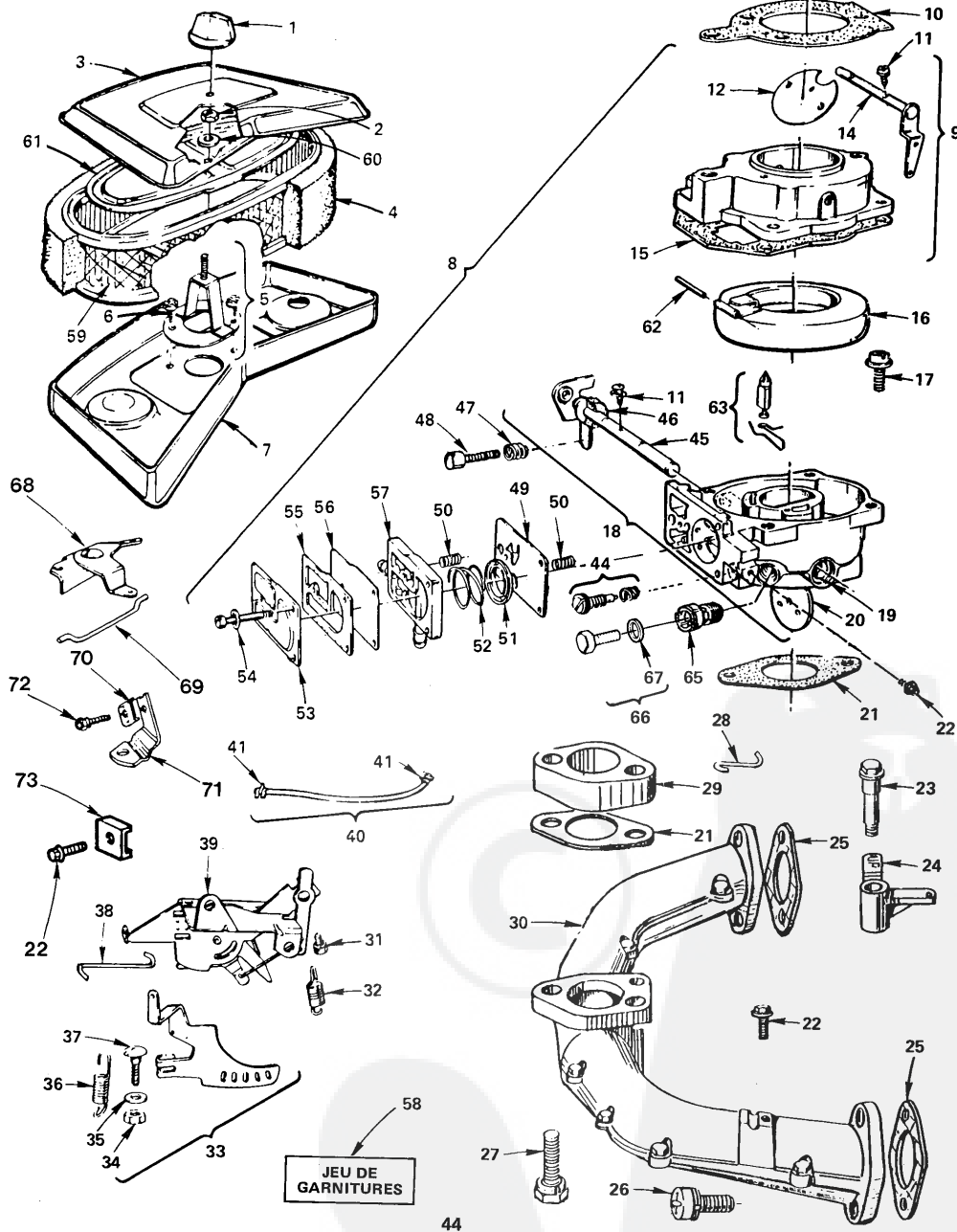
N° DE RÉF.	N° DE PIÈCE	DESCRIPTION	N° DE RÉF.	N° DE PIÈCE	DESCRIPTION
1	90576	Écrou hex. 8 - 32	42	261560	Garniture supérieure du régulateur
2	280180	Oillet isolateur	43	261559	Garniture inférieure du régulateur
3	231174	Borne	44	394349	Manivelle du régulateur
4	27803	* Garniture de couvercle de soupape	45	220863	Rondelle (interne) de la manivelle du régulateur
5	92791	Rondelle de blocage indesserrable	46	394501	Jeu de garnitures
6	222892	Couvercle de reniflard de cylindre N° 2	47	271157	Bague d'étanchéité du tube de remplissage
7	93722	Bride de borne	48	93469	Vis à tête hex.
8	93394	Vis semi-cylindrique	49	212337	Engrenage à cames
9	222912	Baffle à air	50	222875	Bride de remplisseur à huile
10	93777	Vis à tête hex. (entre plaque arrière et cylindre)	51	280224	Tube du remplisseur à huile
11	93158	Vis semi-cylindrique	52	271170	Joint du bouchon du remplisseur à huile
12	393287	Châssis du souffleur	53	394020	Bouchon et jauge de niveau du remplisseur à huile
13	93882	Vis semi-cylindrique de fixation du couvercle du vilebrequin	54	394394	Assemblage de la jauge de niveau et du tube (avec les N° de réf. 47, 48, 50, 51, 52 et 53)
14	270981	* Joint du vilebrequin	55	390420	Soupape d'échappement
15	222860	Plaque couvercle du vilebrequin	56	261528	Soupape d'admission
16	261463	+Siège de la soupape d'admission	57	231445	Commande à soupapes
17	210940	+Siège de la soupape d'échappement	58	393606	Assemblage du joint d'étanchéité et du dispositif de fixation
18	212462	Tête de cylindre N° 2	59	26828	Ressort de la soupape d'échappement
19	93111	Vis de tête de cylindre (1-15/16" de long)	60	292260	Bobine mobile de la soupape d'échappement
20	93113	Vis de tête de cylindre (2-5/16" de long)	61	93630	Retenue de la bobine mobile de la soupape d'échappement
21	93686	Vis de tête hex. (10 - 32 x 5/8)	62	221596	Retenue de soupape d'admission
22	92290	Rondelle de blocage (N° 10 x 1/16 x 3/64)	63	65906	Ressort de soupape d'admission
23	393415	Assemblage du collet de barbotage	64	261368	Poussoir de la soupape
24	260924	Dispositif de blocage de la tige du piston	65	393382	Vilebrequin
25	394959	Jeu de segments de piston (standard)	66	261961	+ Guide de la soupape d'échappement
25	394960	Jeu de segments de piston (0,010" O.S.)	67	394941	Assemblage du cylindre (avec le N° de réf. 68)
25	394961	Jeu de segments de piston (0,020" O.S.)	68	230318	Raccord de pompe pulsée
25	394962	Jeu de segments de piston (0,030" O.S.)	69	394539	* Bougie d'allumage (résisteur)
26	394955	Assemblage de piston (standard) (avec les N° de réf. 24 et 25)	70	66538	Coude de bougie d'allumage
26	394956	Assemblage de piston (0,010" O.S.)	71	89838	Clé de bougie d'allumage
26	394957	Assemblage de piston (0,020" O.S.)	72	280225	Tube du reniflard
26	394958	Assemblage de piston (0,030" O.S.)	73	394358	Filtre à essence (sur la conduite d'essence dirigée vers le réservoir)
27	299691	Assemblage de tige de piston (standard) (avec le N° de réf. 24)	74	212461	Tête de cylindre N° 1
27	391286	Assemblage de tige de piston (0,005" O.S.)	75	271867	* Garniture de cylindre
28	394348	Engrenage régulateur	76	392934	Assemblage de la plaque arrière
29	222773	Rondelle de facette	77	261623	+ Roulement de cylindre
30	393270	Assemblage de bièle (avec les N° de réf. 31 et 32)	78	391086	Bague d'étanchéité pour l'huile
		REMARQUE: POUR LES BIÈLES AVEC UN ORIFICE AU SOUS-DIAMÈTRE DE MANETON DE 0,020", COMMANDER N° 393714	79	398808	Fil de mise à terre
			80	299146	Conduite d'essence (avec le N° de réf. 81)
31	92909	Vis de bièle	81	93053	Bride de conduite d'essence
32	220863	Rondelle	82	393370	Assemblage du reniflard N° 1
33	291675	Bague d'étanchéité pour l'huile	83	223167	Bride de conduite d'essence
34	91084	Bouchon de vidange d'huile	84	221535	Bride de gaine
35	393552	Assemblage de la base du vilebrequin	85	223890	Support de câble
36	271868	* Garniture de tête de cylindre N° 2	86	93496	Vis à tête hex.
37	271142	* Garniture de couvercle de vilebrequin (1/64" d'épaisseur)			* COMPRIS DANS LE JEU DE GARNITURE N° 394501
37	271188	* Garniture de couvercle de vilebrequin (0,005" d'épaisseur)			+ Outils spéciaux requis pour l'installation
37	271189	* Garniture de couvercle de vilebrequin (0,009" d'épaisseur)			** LES CLIENTS CANADIENS EN CONFORMITÉ DES RÉGULATIONS SUR LES SIGNAUX PARASITES NE DOIVENT REMPLACER LA BOUGIE D'ALLUMAGE QUE PAR UNE BOUGIE D'ALLUMAGE À RÉSISTEUR
38	222698	Clé du volant de commande			
39	93585	Vis semi-cylindrique à tête hex.			
40	93851	Bague en E de retenue			
41	271316	Garniture en mousse du bras du régulateur			

PIÈCES DE RECHANGE

TRACTEUR DE COUR HYDROSTATIQUE ROPER YT16 – MODÈLES NUMÉRO YTH160BR ET YTH160BT
MOTEUR MODÈLE NUMÉRO 402707, TYPE NUMÉRO 0185-01

FILTRE À AIR ET CARBURATEUR

TOUTES LES PIÈCES DU MOTEUR
DOIVENT ÊTRE ACHETÉES ET
ENTRETENUES CHEZ VOTRE CON-
CESSIONNAIRE LOCAL BRIGGS &
STRATTON.



PIÈCES DE RECHANGE

TRACTEUR DE COUR HYDROSTATIQUE ROPER YT16 – MODÈLES NUMÉRO YTH160BR ET YTH160B
MOTEUR MODÈLE NUMÉRO 402707, TYPE NUMÉRO 0185-01

FILTRE À AIR ET CARBURATEUR

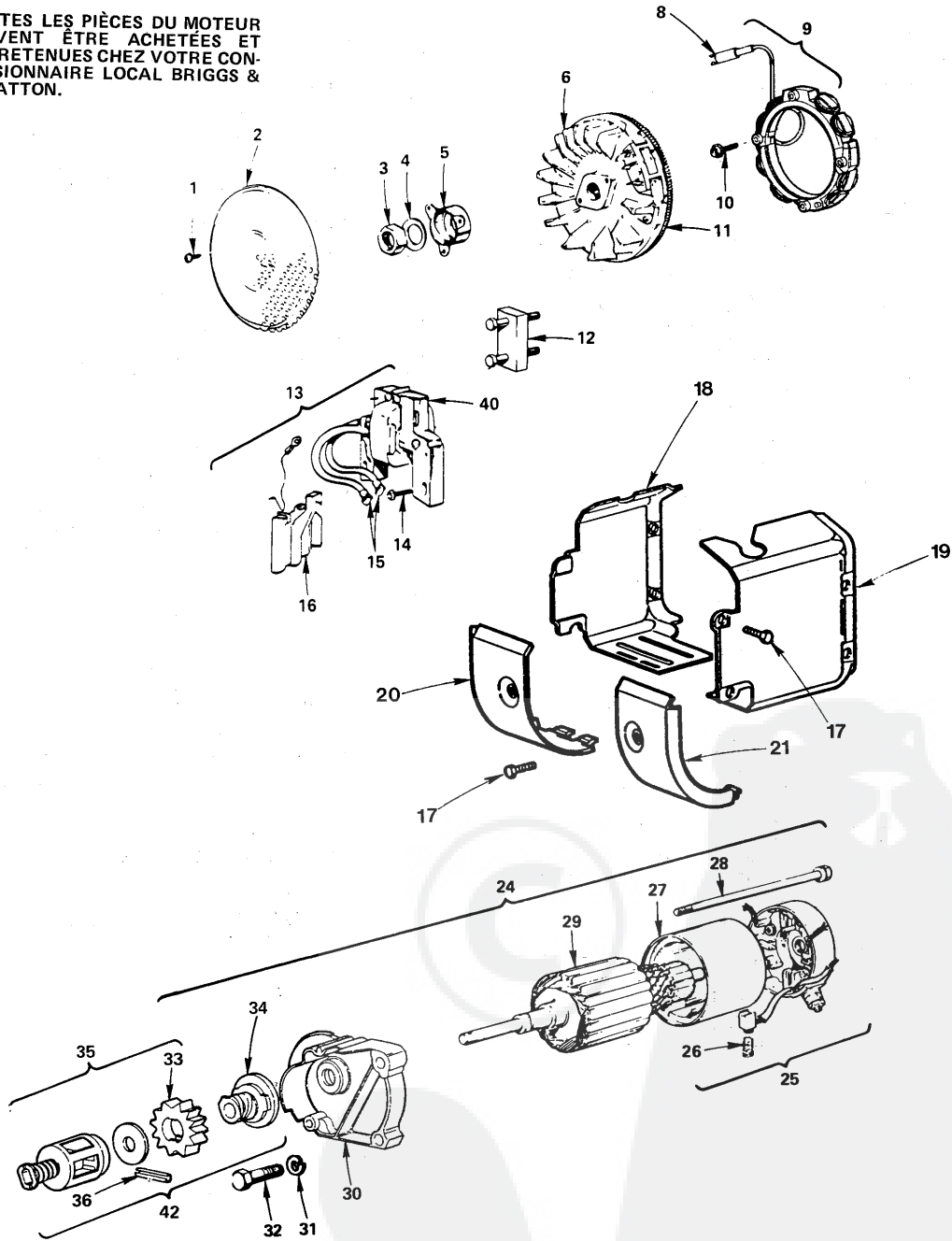
N° DE RÉF.	N° DE PIÈCE	DESCRIPTION	N° DE RÉF.	N° DE PIÈCE	DESCRIPTION
1	212706	Bouton du filtre à air	41	93053	Bride de la conduite d'essence
2	93715	Ecrou hex.	44	292681	+ Assemblage de la soupape pour le ralenti du carburateur
3	223002	Couvercle du filtre à air	45	392672	Tige et levier de la commande de l'accélérateur
4	271271	Élément du filtre à air	46	271013	+ Rondelle de la tige du doseur d'air
5	394546	Assemblage de la bride de fixation de filtre à air	47	26157	Ressort de réglage de la commande d'accélération
6	93893	Vis à tête hex.	48	91920	Vis mécanique 8 - 32 x 5/8 à tête cylindrique bombée
7	222861	Corps du filtre à air	49	270988	x Diaphragme
8	397245	Assemblage du carburateur (avec les N° de réf. 9, 10, 11, 12, 13, 14, 15, 16, 17, 18, 19, 20, 42, 43, 44, 45, 46, 47, 48, 49, 50, 51, 52, 53, 54, 55, 56, 57, 62 et 63)	50	261358	x Ressort
9	399535	Assemblage du corps supérieur du carburateur (avec les N° de réf. 11, 12, 13, 14 et 15)	51	221377	x Chapeau de ressort
10	271411	Garniture du filtre à air	52	261395	x Ressort de la pompe
11	93499	Vis semi-cylindrique de commande d'accélération et du soupape du doseur d'air	53	222615	Couvercle du diaphragme
12	223534	Soupape du doseur d'air	54	93829	Vis du couvercle du diaphragme
14	392673	Arbre et levier du doseur d'air	55	271025	x Garniture de la pompe du carburateur
15	271607	+ Garniture du corps du carburateur	56	270989	x Diaphragme d'amortissement
16	298514	Flotteur du carburateur	57	280197	Corps de la pompe
17	94152	Vis semi-cylindrique à tête hex.	58	394501	Jeu de garnitures
18	399623	Corps inférieur du carburateur (avec les N° de réf. 11, 19, 20, 45 et 46)	59	394019	Filtre à air en cartouche
19	231209	Manchon d'arbre de commande de l'accélérateur	60	271180	REMARQUE: UTILISER LA GARNITURE 271197 EN DESSOUS DE LA CARTOUCHE
20	221939	Soupape de commande de l'accélérateur	61	222859	Rondelle
21	271412	+* Garniture du carburateur et du coude d'admission	62	230896	Plaque du filtre à air en cartouche
22	93897	Vis semi-cylindrique	63	394681	+ Goupille de la charnière de flotteur
23	93971	Vis à tête hex.	65	231338	+ Soupape d'admission de l'essence
24	280320	Pièce à trois joints	66	397882	o Ejecteur du pointeau
25	270884	+ Garniture de fixation du tube d'admission	67	280474	Bouchon et joint de la solénoïde
26	93208	Vis semi-cylindrique de fixation du tube d'admission	68	490207	Joint torique d'étanchéité
27	93970	Vis à tête hex.	69	223841	Pièce à trois joints
28	261587	Tringle de la commande d'accélération	70	221535	Tige
29	280319	Entretoise du carburateur	71	223893	Bride de gaine
30	212965	Assemblage de la tubulure d'admission	72	93496	Support de la commande des vitesses
31	93158	Vis semi-cylindrique	73	221535	Vis à tête hex.
32	261720	Ressort du régulateur	---	393397	Bride de gaine
33	394470	Assemblage du levier du régulateur (avec les N° de réf. 34, 35 et 37)	---	394502	Nécessaire de réparations pour la pompe
34	92278	Ecrou hex. (10 - 24)	---	---	Nécessaire de réfection du carburateur
35	222289	Rondelle	*COMPRIS DANS LE JEU DE GARNITURES N° 394501		
36	261563	Ressort du régulateur de ralenti	+COMPRIS DANS LE NÉCESSAIRE N° 394502 DE RÉFECTION DU CARBURATEUR		
37	93853	Boulon du levier du régulateur	xCOMPRIS DANS LE NÉCESSAIRE N° 394502 DE RÉFECTION DU CARBURATEUR ET LE NÉCESSAIRE N° 393397 DE RÉPARATIONS POUR LA POMPE		
38	261586	Tringle du régulateur	o INJECTEUR DE POINTEAU N° DE PIÈCE 23133: POUR ALTITUDE ÉLEVÉE		
39	394538	Assemblage de plaque de la commande du régulateur			
40	393815	Assemblage de la conduite pulsée et du bride (avec le N° de réf. 41)			

PIÈCES DE RECHANGE

TRACTEUR DE COUR HYDROSTATIQUE ROPER YT16 – MODÈLES NUMÉRO YTH160BR ET YTH160BT
MOTEUR MODÈLE NUMÉRO 402707, TYPE NUMÉRO 0185-01

ENSEMBLE ALTERNATEUR ET MOTEUR DE DÉMARRAGE

TOUTES LES PIÈCES DU MOTEUR
DOIVENT ÊTRE ACHETÉES ET
ENTRETENUES CHEZ VOTRE CON-
CESSIONNAIRE LOCAL BRIGGS &
STRATTON.



PIÈCES DE RECHANGE

TRACTEUR DE COUR HYDROSTATIQUE ROPER YT16 – MODÈLES NUMÉRO YTH160BR ET YTH160BT
MOTEUR MODÈLE NUMÉRO 402707, TYPE NUMÉRO 0185-01

ENSEMBLE ALTERNATEUR ET MOTEUR DE DÉMARRAGE

N° DE RÉF.	N° DE PIÈCE	DESCRIPTION	N° DE RÉF.	N° DE PIÈCE	DESCRIPTION
1	93805	Vis semi-cylindrique	19	222849	Couvercle de la direction d'air
2	222673	Tamis rotatif de nettoyage	20	222846	Protection de cylindre
3	230674	Ecrou hex.	21	222847	Protection de cylindre
4	222511	Rondelle – ressort	24	394808	Moteur de démarrage (avec les N° de réf. 25, 26, 27, 28, 29, 30, 31, 32, 33 et 34)
5	222674	Coupelle de fixation du tamis	25	395537	Assemblage du capuchon du collecteur – démarreur
6	392956	Assemblage du volant de direction et de la couronne de train planétaire – "Magneto"	26	395538	Jeu de brosses
8	393537	Assemblage du connecteur	27	393825	Assemblage du boîtier
9	392595	Stator – alternateur (tri-circuit) (avec le N° de réf. 8)	28	94003	Boulon traversant
10	93621	Vis semi-cylindrique	29	390837	Assemblage de l'armature (moteur)
11	391362	Couronne de train planétaire du volant de commande (avec les pièces de fixation)	30	394860	Assemblage du capuchon de l'entraînement – démarreur
12	19203	Chasse – volant de commande (accessoire facultatif)	31	90366	Rondelle de blocage
13	394891	Ensemble armature (avec les N° de réf. 15, 16 et 40)	32	91162	Vis à tête hex. (5/16 - 18 x 1-1/2)
14	93381	Vis semi-cylindrique de fixation de l'armature	33	280104	Engrenage de démarrage
15	221798	Borne du câble d'allumage	34	398003	Assemblage de l'embrayage de démarrage
16	394970	Assemblage de bobinage déclencheur – "Magnatron"	35	393254	Ensemble complet ressort de pignon (avec le N° de réf. 36)
17	93163	Vis semi-cylindrique	36	93754	Goupille cylindrique
18	222848	Couvercle de la direction d'air	40	394988	Assemblage de l'armature
			42	396865	Ensemble d'entraînement de démarrage (avec les N° de réf. 33, 34 et 35)

GUIDE SUGGÉRÉ POUR L'ÉVALUATION DES PENTES AFIN D'AMÉLIORER LA SÉCURITÉ D'UTILISATION

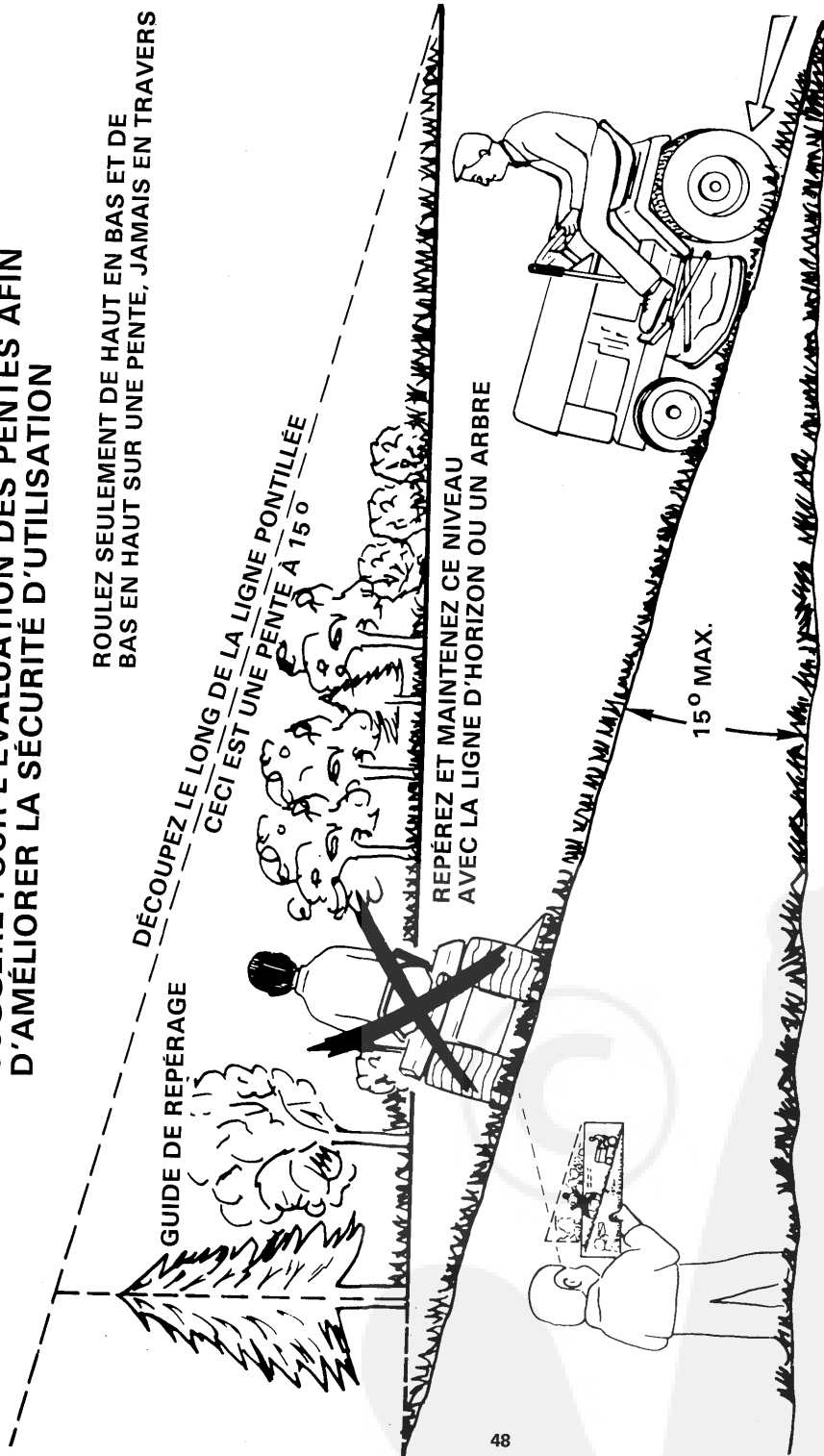
ROULEZ SEULEMENT DE HAUT EN BAS ET DE BAS EN HAUT SUR UNE PENTE, JAMAIS EN TRAVERS

DÉCOUPEZ LE LONG DE LA LIGNE PONTILLÉE
CECI EST UNE PENTE À 15°

GUIDE DE REPERAGE

REPÉREZ ET MAINTENEZ CE NIVEAU
AVEC LA LIGNE D'HORIZON OU UN ARBRE

15° MAX.



Utilisez votre tracteur pour monter et descendre les pentes (ne dépassant pas 15 degrés). Ne roulez jamais en travers d'une pente. Effectuez les virages graduellement afin d'éviter le renversement ou la perte de contrôle. Soyez extrêmement prudent quand vous changez de direction sur les pentes.

