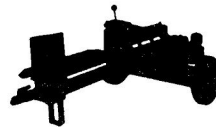


MANUEL DU PROPRIÉTAIRE

TRACTEUR DE COUR — 12 CHEVAUX
MODÈLE N° YT120BT

*Tracteur du voisin.
de chez Pleinvaux.*



MATERIEL MOTORISÉ
POUR JARDIN ET GAZON

ROPER

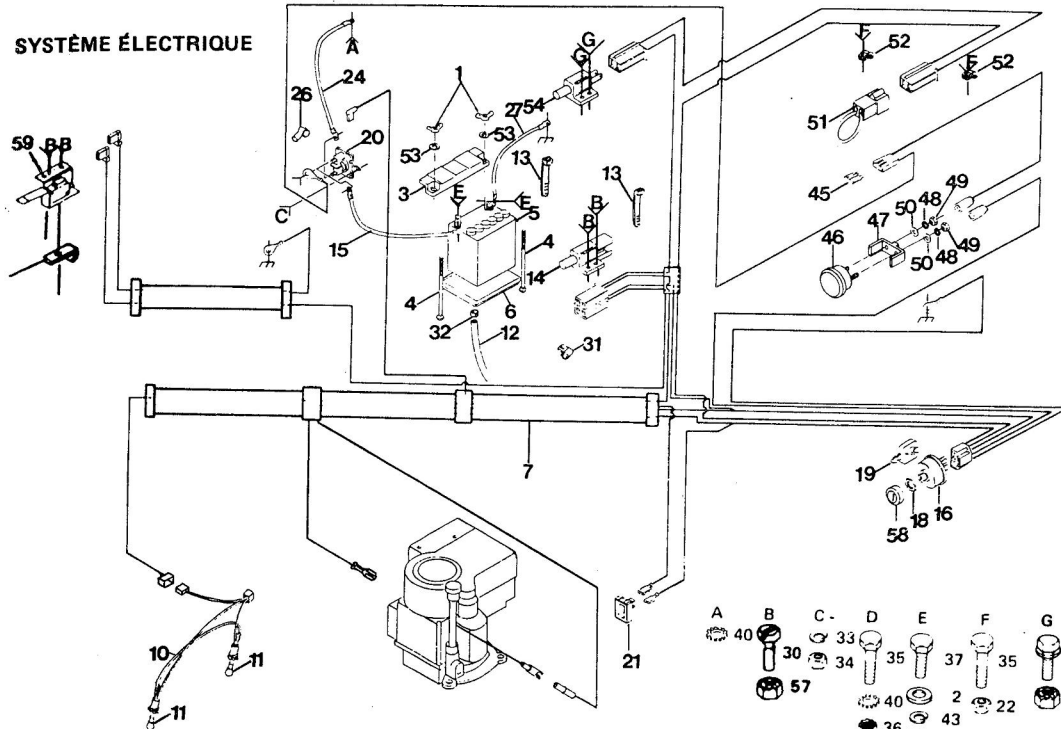
CANADA LIMITÉE

MISSISSAUGA, ONTARIO

PIECES DE RECHANGE

TRACTEUR DE COUR ROPER -- MODÈLE NUMÉRO YT120BT

SYSTÈME ÉLECTRIQUE



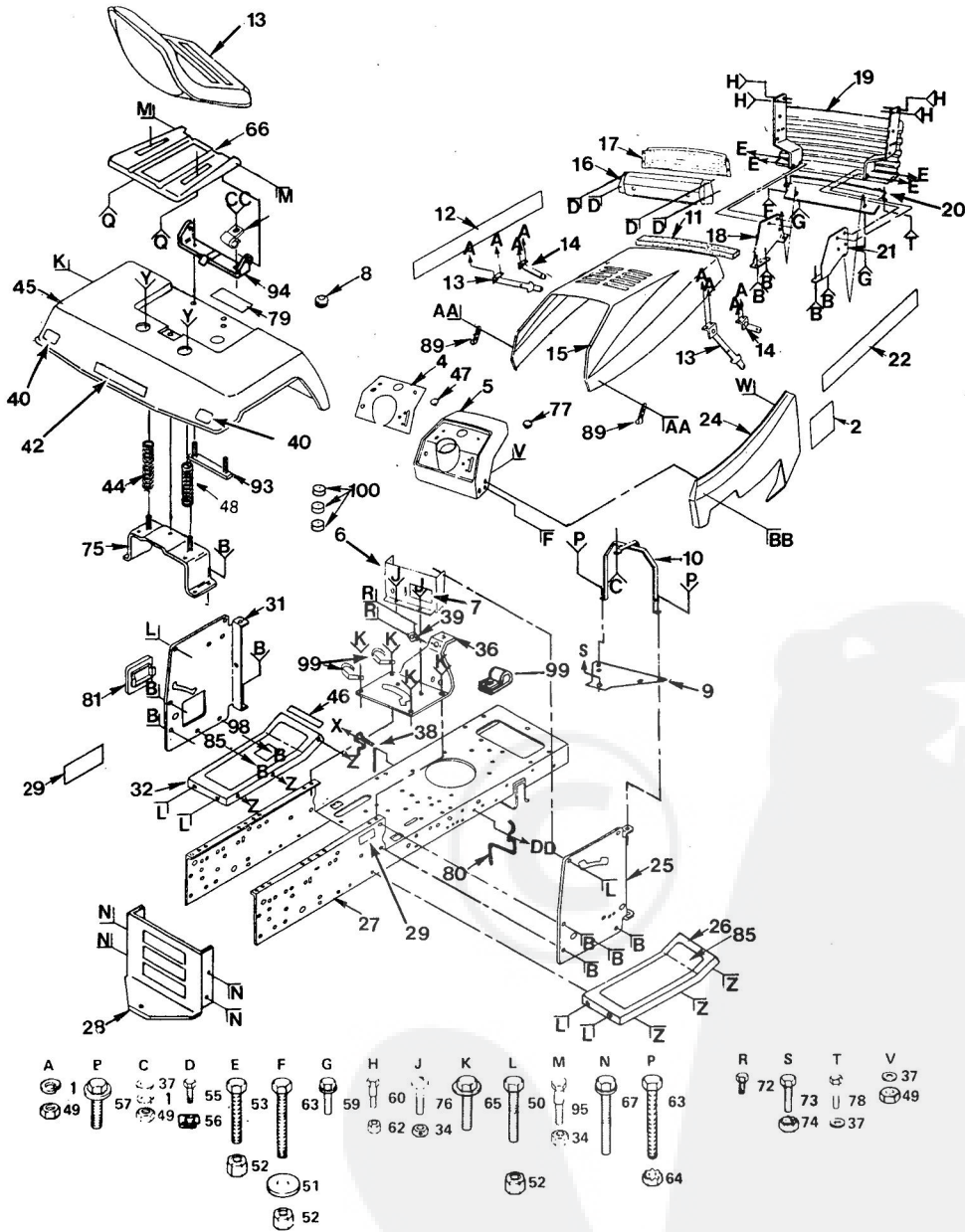
N° DE RÉF.	N° DE PIÈCE	DESCRIPTION	N° DE RÉF.	N° DE PIÈCE	DESCRIPTION
1	73490400	* Écrou à papillons 1/4 - 20	32	109596X	Dispositif de fixation de tuyau
2	19091016	Rondelle 9/32 x 5/8 x 16 Ga.	33	10090400	Rondelle de blocage 1/4
3	102476X	Protège-bornes	34	73350400	* Contre-écrou hex. 1/4 - 20
4	72240460	Boulon de batterie (boulon mécanique 1/4 - 20 x 7-1/2, à tête ronde et à col carré)	35	74780408	* Boulon hex. 1/4 - 20 x 1/2 Gr. 5
5	228J	Batterie	36	73510400	Écrou hex. "Keps" 1/4 - 20
6	7603J	Plateau de batterie	37	74760412	* Boulon hex. 1/4 - 20 x 3/4
7	120130X	Harnais d'allumage	39	73220400	* Écrou hex. 1/4 - 20
10	110859X	Harnais de douille de lampe	40	11050400	Rondelle de blocage 1/4 - 20 à dents ext.
11	7662J	Ampoule d'éclairage	43	10040400	* Rondelle de blocage 1/4
12	7604J	Tube - plateau de batterie	45	108824X	Fusible de 30 ampères
13	7192J	Attache de câble	46	9433R	Ampèremètre
14	109553X	Interrupteur d'enclenchement	47	6009J	Fixation de l'ampèremètre
15	4206J	Câble de batterie (batterie à solénoïde)	48	10101000	Rondelle de blocage
16	4406R	Interrupteur d'allumage	49	73911000	Écrou
18	109788X	Écrou d'allumage	50	19070818	Rondelle 7/32 x 1/2 x 18 Ga.
19	109434X	Clé	51	102501X	Boucle pour le fil
20	109081X	Solénoïde	52	235R	Pince isolée
21	110712X	Interrupteur de lumières	53	11030400	Rondelle 1/4 int./ext.
22	73680400	Écrou hex. 1/4 - 20	54	104445X	Interrupteur d'enclenchement
23	4171R	Pince en fil	56	71021008	Vis hex. à rondelle 10 - 32 x 1/2
24	4799J	Câble de batterie (solénoïde au démarreur)	57	73951000	Écrou "Keps" N° 10 - 32 UNF
26	719J	Couvre-borne (pour solénoïde)	58	109787X	Allumage "Bezel"
27	4207J	Câble de batterie (batterie mise à la terre)	59	121064X	Interrupteur de siège
30	74681008	Vis à tête fendue cylindrique large 10-32 x 1/2.	--	101539X	Feuille d'instruction pour tracteur sur pente de 15° (en anglais)
			--	101572X	Feuille d'instruction pour tracteur sur Pente de 15° (en français)
			--	120134X	Manuel du propriétaire en français
			25	121019X	Manuel du propriétaire en anglais

* QUINCAILLERIE ORDINAIRE EN VENTE DANS VOTRE LOCALITE

PIÈCES DE RECHANGE

TRACTEUR DE COUR ROPER -- MODÈLE NUMÉRO YT120BT

ENCEINTE

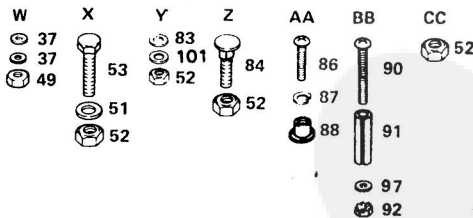


PIÈCES DE RECHANGE

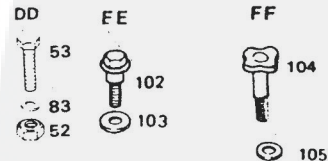
TRACTEUR DE COUR ROPER -- MODÈLE NUMÉRO YT120BT

ENCEINTE

N° DE RÉF.	N° DE PIÈCE	DESCRIPTION	N° DE RÉF.	N° DE PIÈCE	DESCRIPTION
1	10040400	Rondelle frein 1/4			
2	109615X	Décalcomanie - panneau latéral	55	17211010	Vis hex. taraudeuse à rondelle 10 - 16 x 5/8
3	108442X388	Panneau latéral gauche			Attache en "J"
4	120381X	Décalcomanie - tableau de bord	56	104755X	Vis hex. à rondelle à filets laminés 3/8 - 16 x 3/4 Type TT
5	108679X	Tableau de bord	57	17490612	Vis hex. à rondelle à filets laminés 5/16 - 18 x 3/4 Type TT
6	104783X	Partie inférieure du tableau de bord			Boulon à épaulement 1/4 - 20
7	109821X	Décalcomanie - instructions			Contre-écrou à couronne 1/4 - 20
8	109641X	CEillet	59	17490512	Vis hex. à rondelle à filets laminés 5/16 - 18 x 3/4 Type TT
9	106965X	Plaque de fixation pour batterie	60	7605J	Boulon à épaulement 1/4 - 20
10	104786X	Support du tableau de bord	62	73680400	Contre-écrou à couronne 1/4 - 20
11	105037X	Bande en mousse	63	74760620	* Boulon hex. 3/8 - 16 x 1-1/4
12	104643X	Décalcomanie pour la gauche du capot	64	73510600	Écrou "Keps" 3/8 - 16
		Bande de charnière arrière	65	17490608	Vis hex. taraudeuse à rondelle 3/8 - 16 x 1/2 Type TT
13	106784X	Bande de charnière avant	66	121069X	Bac du siège
14	104618X	Capot	67	17490612	Vis hex. à rondelle à filets laminés 3/8 - 16 x 3/4 Type TT
15	108370X388	Biseau			Vis hex. autotaraudeuse N° 10 - 16 x 1/2 Type B
16	104613X	Lentille	72	17431008	* Boulon hex. 5/16 - 18 x 3/4 Gr. 5
17	106395X	Support gauche de calandre			Écrou "Keps" 5/16 - 18
18	104632X	Calandre complète	73	74780512	Fixation du pare-choc
19	104801X	Bande de calandre	74	73510500	Vis mécanique à filetage faussé 5/16 - 18 x 3/4
20	104634X388	Support droit de calandre	75	105509X	Bouchon de tableau de bord
21	104633X	Décalcomanie pour la droite du capot	76	74180512	Vis hex. à rondelle 1/4 - 20 x 3/4
22	104644X	Panneau latéral de droit	77	5479J	Décalcomanie d'avertissement - "OPEI"
24	109613X388	Panneau droit du tableau de bord	78	17490412	Guide - courroie inférieure de droit pour poulie du moteur
25	106976X	Repose-pied de droite	79	109823X	Couvre accès
26	105464X388	Châssis			
27	109512X	Barre d'attelage	80	106300X	Rondelle 13/32 x 1-1/4 x 12 Ga.
28	102481X	Décalcomanie pour le châssis			* Boulon mécanique 3/8 - 16 x 3/4
29	104875X	Panneau gauche du tableau de bord	81	105505X	Tampon de repose-pied
31	106966X	Repose-pied de gauche			Vis ber à fente en croix 10 - 24 x 1/2
32	105465X388	Contre-écrou "gripco" 5/16-18	83	19132012	* Rondelle de blocage N° 10
34	73680500	Selle	84	72140606	Écrou à souder
36	108263X013	Rondelle 9/32 x 3/4 x 16 Ga.	85	109864X	Loquet du capot
37	19091216	Guide - courroie inférieur de gauche pour poulie du moteur	86	74191008	Vis mécanique à fente en croix 10 - 24 x 1-1/4
38	106301X	Boîte de la direction	87	10071000	Espaceur divisé 10 x 3/4
39	1554J	Réfecteur arrière	88	2029J	Écrou "Keps" 10 - 24
40	106202X	Décalcomanie Roper pour le pare-choc	89	109808X	Bande du pare-choc
42	104810X	Siège	90	74981020	Support de pivot du siège
43	110839X	Ressort de compression gauche pour le siège	91	7206J	Boulon à épaulement 5/16 - 18
44	121068X	Pare-choc	92	73731000	Rondelle 7/32 x 1/2 x 18 Ga.
45	109640X388	Décalcomanie d'embrayage/freinage	93	105511X	Schéma de la courroie en V sur décalcomanie - tracteur
46	101892X	Bouchon du tableau de bord	94	105513X	Pince de la conduite d'essence
47	8022J	Ressort de compression droit du siège	95	105529X	Écrou "Keps" 5/16 - 18
48	10040400	* Ecrou hex. 1/4 - 20	97	19070818	Rondelle 13/32 x 1 x 14 Ga.
49	73220400	* Boulon hex. 3/8 - 16 x 3/4	98	109199X	Boulon à épaulement 5/16 x 18 UNC
50	74760612	Rondelle 13/32 x 13/16 x 12 Ga.	99	2751R	Rondelle - 15/32 x 1 x 16 Ga.
51	19131312	Contre-écrou à couronne 3/8 - 16	100	73510500	Boulon - 1/2
52	73680600	* Boulon hex. 3/8 - 16 x 1	101	19131614	Rondelle 17/32 x 1 - 1/16 x 20 Ga.
53	74760616		102	121094X	
			103	19151616	
			104	120068X	
			105	19171720	

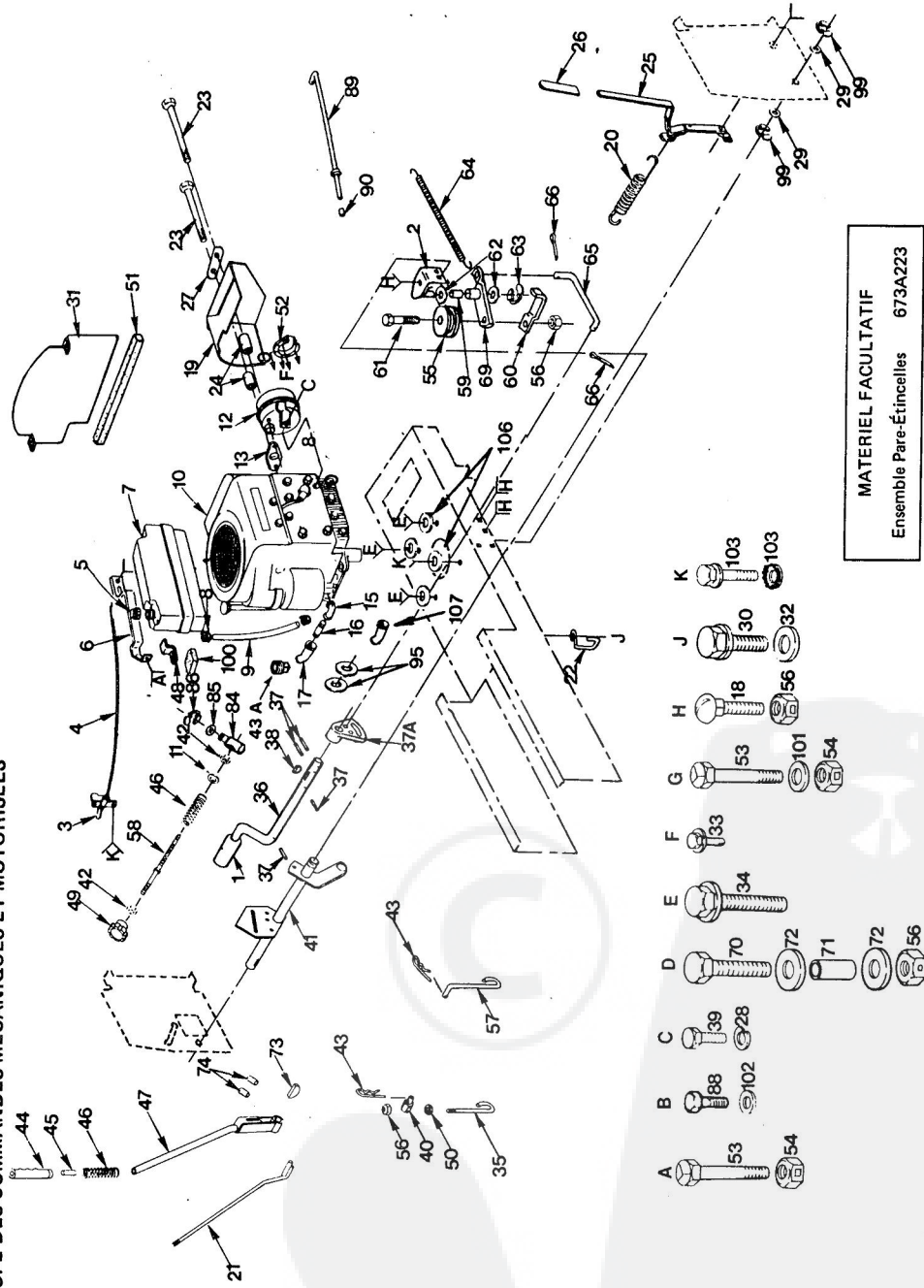


*QUINCAILLERIE ORDINAIRE EN VENTE DAN
VOTRE LOCALITE



PIÈCES DE RECHANGE

TRACTEUR DE COUR ROPER -- MODÈLE NUMÉRO YT120BT
MOTEUR BRIGGS & STRATTON -- MODÈLE NUMÉRO 281707, TYPE NUMÉRO 0133-01
GROUPE DES COMMANDES MÉCANIQUES ET MOTORISÉES



TRACTEUR DE COUR ROPER -- MODÈLE NUMÉRO YT120BT

GRUPE DES COMMANDES MÉCANIQUES ET MOTORISÉES

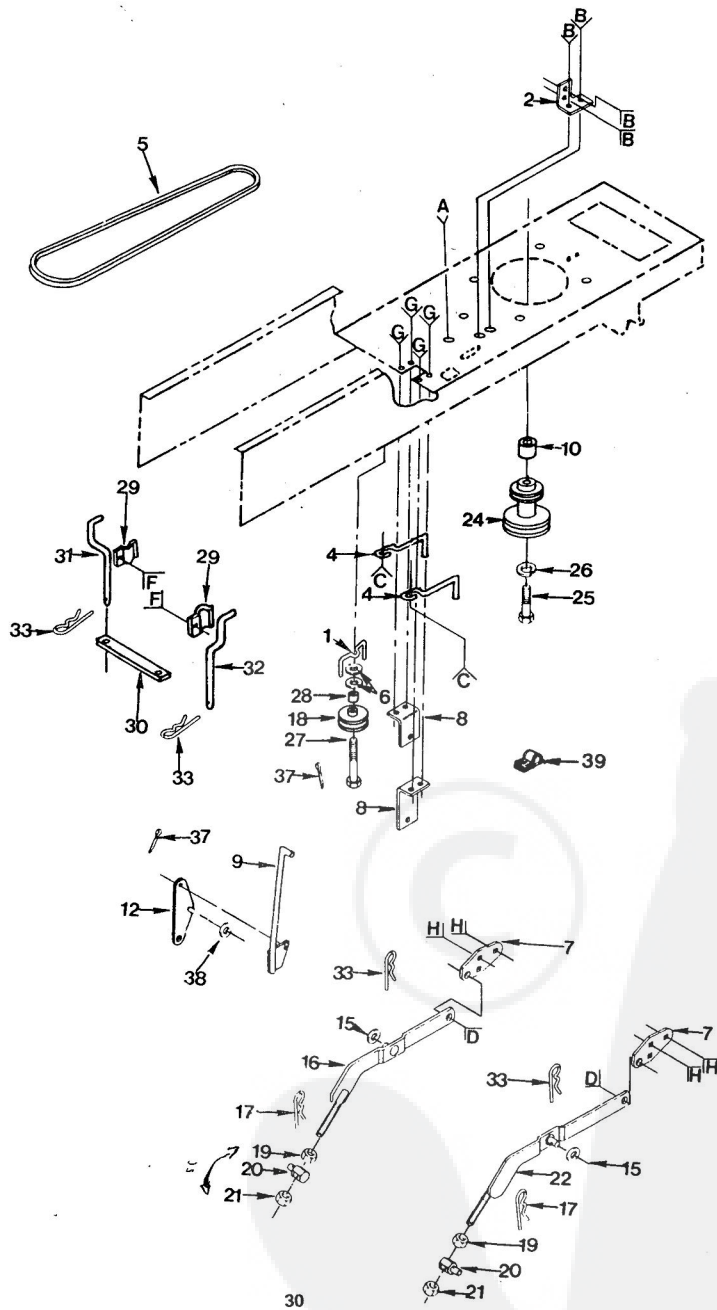
NO DE REF.	NO DE PIÈCE	DESCRIPTION	NO DE REF.	NO DE PIÈCE	DESCRIPTION
1	8883R	Couvre pédale	45	105723X	Piston du levier manuel
2	105724X	Support de l'embrayage	46	2876H	Ressort
3	61159	Manette de l'accélérateur	47	104597X	Levier manuel - ensemble complet (No de réf. 45, 46, et 2 de 74 chaque)
4	101336K	Accélérateur (No de réf. 3 compris)	48	104799X	Support du réservoir
5	8504J	Bouchon du réservoir d'essence	49	100734K	Poignée de levage réglable
6	104800X	Fixation du réservoir d'essence	51	104915X	Bande en mousse de 14.5"
7	3615J	Réservoir d'essence	52	101326L	Déflecteur du silencieux
8	6999R	Collier de boyau	53	74780512	*Boulon hex. 5/16 - 18 x 3/4 Gr. 5
9	7833R	Canalisation d'essence	54	73680600	Contre-écrou 5/16 - 18 Gr. B
10	281707	Moteur Briggs & Stratton	55	106298X	Poutre de tension
11	19131016	No de type 01333-01	56	73680600	Contre-écrou 3/8 - 16
12	101273M	Rondelle 13/32 x 5/8 x 16 Ga.	57	110029X	Raccord de levage
13	1407J	Silencieux	58	110729X	Tige de levage réglable
15	13240300	Garniture d'étanchéité d'échappement	59	105706X	Roulement
16	13280328	Coude male-termeille de 90° 3/8 NPT	60	106499X	Dispositif de retenue de la courroie
17	13200300	Manchon fileté ordinaire	61	74760624	*Boulon hex. 3/8 - 16 x 1-1/2
18	72140606	Coude de 90° 3/8 NPT	62	110812X	Rondelle trempée
19	104910X	Boulon à tête ronde et cou carré	63	12000039	Bague "Klip"
20	102727X	3/8 - 16 x 3/4	64	105709X	Ressort de retour de l'embrayage
21	104598X	Baffle du silencieux	65	105710X	Tige de l'embrayage
22	104777X	Ressort de traction	66	76020412	Couplie fendue 1/8 x 3/4 (avec le No de réf. 59)
23	74780572	Tige du levier	69	105705X	Levier coude complet
24	101496X	Dispositif de retenue gauche de la courroie du châssis	70	74760624	*Boulon hex. 3/8 - 16 x 1-1/2
25	106983X	Boulon hex. 5/16 - 18 x 4-1/2	71	108056X	Douille du levier de l'embrayage
26	4617J	Espaceur divisé	72	19121612	Rondelle 3/8 x 1 x 12 Ga.
27	104909X	Levier de l'embrayage	73	8330H	Clavette en demi-lune 1/4 x 1
28	10040400	Poignée du levier	74	23180606	Vis de pression - rivet hex. forgé 3/8 - 16 x 3/8
29	19292016	*Agrafe du silencieux	84	110810X	Tourillon d'arrêt de profondeur
30	17490612	Rondelle de blocage 1/4	85	19151216	Rondelle 15/32 x 3/4 x 16 Ga.
31	109623X	Rondelle 29/32 x 1-1/4 x 16 Ga.	86	12000037	Bague "Klip"
32	19131312	Vis hex. à rondelle à filets laminés	88	17720408	Vis hex. taraudeuse à rondelle 1/4 - 20 x 1/2
33	17450808	Baffle verticale	89	105844X	Tige du frein de stationnement
34	17490628	Rondelle 13/32 x 13/16 x 12 Ga.	90	71673	Capuchon du plongeur
35	105855X	Vis hex. à rondelle à filets laminés	94	76020308	Clavette de blocage 3/32 x 1/2
36	109037X	3/8 - 16 x 3/4 type TT	95	19252016	Rondelle 25/32 x 1-1/4 x 16 Ga.
37	1572H	Raccord réglable de levage	99	12000022	Bague "E"
37A	106918X	Tige de la pédale	100	64311	Entroise du patin
38	2228M	Goupille fendue 3/16 x 1	101	19111416	Rondelle 11/32 x 7/8 x 16 Ga.
39	74780408	Bras du frein	102	1104577X	*Rondelle 9/32 x 5/8 x 16 Ga.
40	106204X	Clavette en demi-lune	103	11050600	Rondelle de blocage 3/8
41	120174X	*Boulon hex. 1/4 - 20 x 1/2 Gr. 5	104	73350600	Ecrou hex. 3/8 - 16
42	73220600	Tourillon de levage	105	110807X	Ecrou - spécial
43	4939M	Arbre de levage complet	106	101200K	Espaceur
44	109413X	*Contre-écrou hex. 3/8 - 16 Ressort de retenue	107	13310300	Coude de 45° 3/8 Npt.
		Poignée du levier	108	13290300	Bouchon de la vidange d'huile

*QUINCAILLERIE ORDINAIRE EN VENTE DANS

PIÈCES DE RECHANGE

TRACTEUR DE COUR ROPER -- MODÈLE NUMÉRO YT120BT

ENTRAÎNEMENT

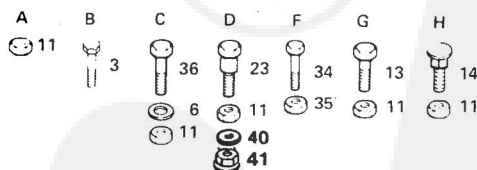


TRACTEUR DE COUR ROPER -- MODÈLE NUMÉRO YT120BT

ENTRAÎNEMENT

N° DE RÉF.	N° DE PIÈCE	DESCRIPTION
1	109070X	Garde-courroie
2	108236X	Fixation de l'interrupteur
3	17021008	Vis à tête hex. 10 - 24 x 1/2
4	105730X	Garde-courroie du moteur
5	120302X	Courroie d'entraînement en V
6	19131312	Rondelle 13/32 x 13/16 x 12 Ga.
7	105864X	Suspension de la fixation
8	106444X	Fixation du levier coudé
9	108451X	Tige de l'embrayage primaire
11	73680600	Contre-écrou à couronne 3/8 - 16
12	109728X	Levier coudé complet
13	74760612	* Boulon hex. 3/8 - 16 x 3/4
14	72140606	Boulon à tête ronde et cou carré 3/8 - 16 x 3/4
15	19171516	Rondelle 17/32 x 15/16 x 16 Ga.
16	105863X	Bras de suspension gauche
17	9135R	Ressort de retenue
18	4859J	Galet tendeur plat
19	73220800	* Ecrou hex. 1/2 - 13
20	106308X	Pivot de soulèvement inférieur
22	105862X	Bras de suspension droit
23	105848X	Boulon à épaulement 3/8 - 16
24	105731X	Poulie du moteur
25	74770728	Boulon hex. 7/16 - 20 x 1-1/4
26	10040700	* Rondelle de blocage 7/16
27	74760644	* Boulon hex. 3/8 - 16 x 2-3/4
28	4470J	Espaceur
29	106190X	Dispositif de fixation
30	109370X	Arrêt de bandes de couple
31	109368X	Garde-courroie de gauche
32	109369X	Garde-courroie de droite
33	4921H	Ressort de retenue
34	74760512	* Boulon hex. 5/16 - 18 x 3/4
35	73680500	Contre-écrou 5/16 - 18
36	74760616	* Boulon hex. 3/8 - 16 x 1
37	76020412	Goupille fendue 1/8 x 3/4
38	19131410	Rondelle 13/32 x 7/8 x 10 Ga.
39	5320R	Pince isolée
40	110739X	Rondelle à ressort
41	73980600	Contre-écrou à collet 5/8 - 11

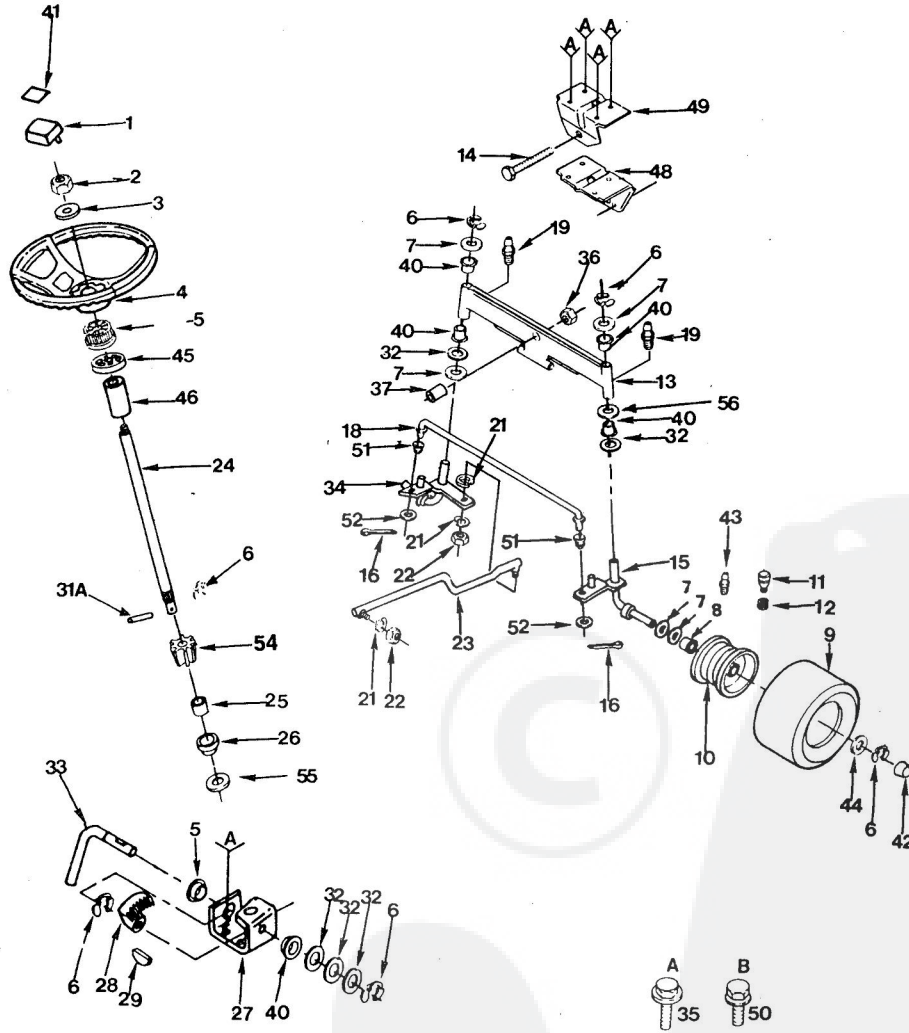
*QUINCAILLERIE ORDINAIRE EN VENTE DANS VOTRE LOCALITÉ



PIÈCES DE RECHANGE

TRACTEUR DE COUR ROPER -- MODÈLE NUMÉRO YT120BT

DIRECTION, ESSIEU AVANT ET ROUES



TRACTEUR DE COUR ROPER -- MODÈLE NUMÉRO YT120BT

DIRECTION, ESSIEU AVANT ET ROUES

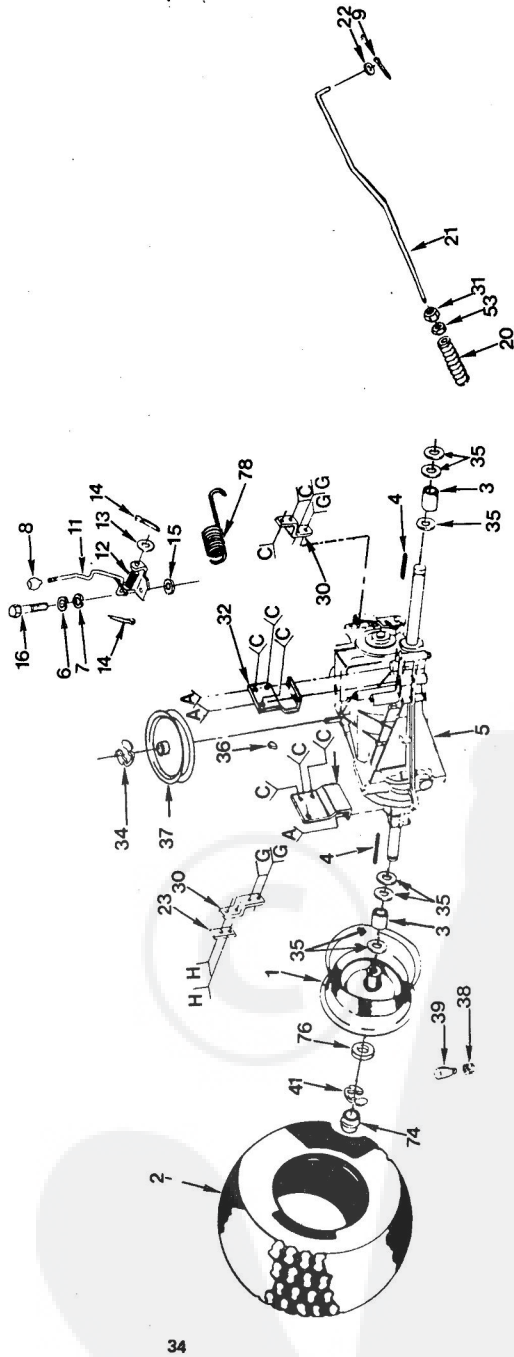
N° DE RÉF.	N° DE PIÈCE	DESCRIPTION
1	100710L	Élément rapporté du volant de direction
2	73940800	Contre-écrou hex. 1/2 x 20
3	100712K	Rondelle 17/32 x 2-1/4 x 0,160
4	100713N	Volant de direction de 13"
4A	100711L	Adaptateur du volant de direction
5	109816X	"Nyliner" à enclenchement
6	12000022	Bague " E "
7	19252016	Rondelle 25/32 x 1-1/4 x 16 Ga.
8	9040H	Roulements des roues avant
9	106222X	Pneu - 15 x 6,00 - 6 (sans chambre à air)
---	59904	Chambre à air (pas fournie avec le tracteur)
10	106732X	Jante avant complète de 6" (avec 2 N° de réf. 8 chaque)
11	65139	Queue de valve
12	59192	Bouchon de valve
13	108075X	Essieu avant complet
14	74761060	Boulon hex. 5/8 - 11 x 3-3/4
15	105654X	Fusée droite complète
16	76020412	Goupille fendue 1/8 x 3/4
18	105715X	Barre d'accouplement
19	6855M	Raccord de graissage
20	110438X	Espaceur du roulement de l'essieu avant.
21	10040600	* Rondelle de blocage 3/8
22	73610600	* Ecrou hex. 3/8 - 24
23	105727X	Rotule de direction
24	109556X	Arbre du volant - Essieu avant
25	74580	Espaceur
26	71208	Coussinet de la tige de direction
27	109432X	Support de la direction complet
28	108684X	Engrenage à secteur
29	106126X	Clavette en demi-lune 3/16 x 3/4
31A	2882J	Tige d'entraînement 3/16 x 1
32	6266H	Palier de butée
33	108683X	Tige de direction
34	105656X	Fusée de gauche
35	17490612	Vis hex. taraudeuse à rondelle 3/8 - 16 x 3/4 Type TT
36	73901000	Contre-écrou à collet 5/8 - 11
40	3366R	Roulement
41	104590X	Décalcomanie pour le volant de direction
42	104757X	Couvre-moyeu avant
43	278H	Raccord de graissage
44	19252616	Rondelle 25/32 x 1-5/8 x 16 Ga.
45	106943X	Espaceur de l'arbre du volant
46	106944X	Tube de l'arbre du volant
48	105664X	Support avant de la sellette
49	105663X	Support arrière de la sellette
50	17490508	Vis hex à rondelle à filets laminés 5/16 - 18 x 1/2
51	120382X	Coussinet
52	19131416	Rondelle 13/32 x 7/8 x 16 Ga.
54	108685X	Pignon
55	101930X	Rondelle pressée
56	19272016	Rondelle 27/32 x 1 - 1/4 x 16 Ga.

*QUINCAILLERIE ORDINAIRE EN VENTE DANS VOTRE LOCALITE

PIÈCES DE RECHANGE

TRACTEUR DE COUR ROPER -- MODÈLE NUMÉRO YT120BT

ENTRAÎNEMENT

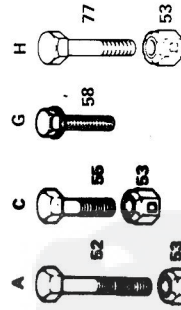


PIÈCES DE RECHANGE

TRACTEUR DE COUR ROPER -- MODÈLE NUMÉRO YT120BT

TRANSMISSION TRANSAXE ET ROUE ARRIÈRE

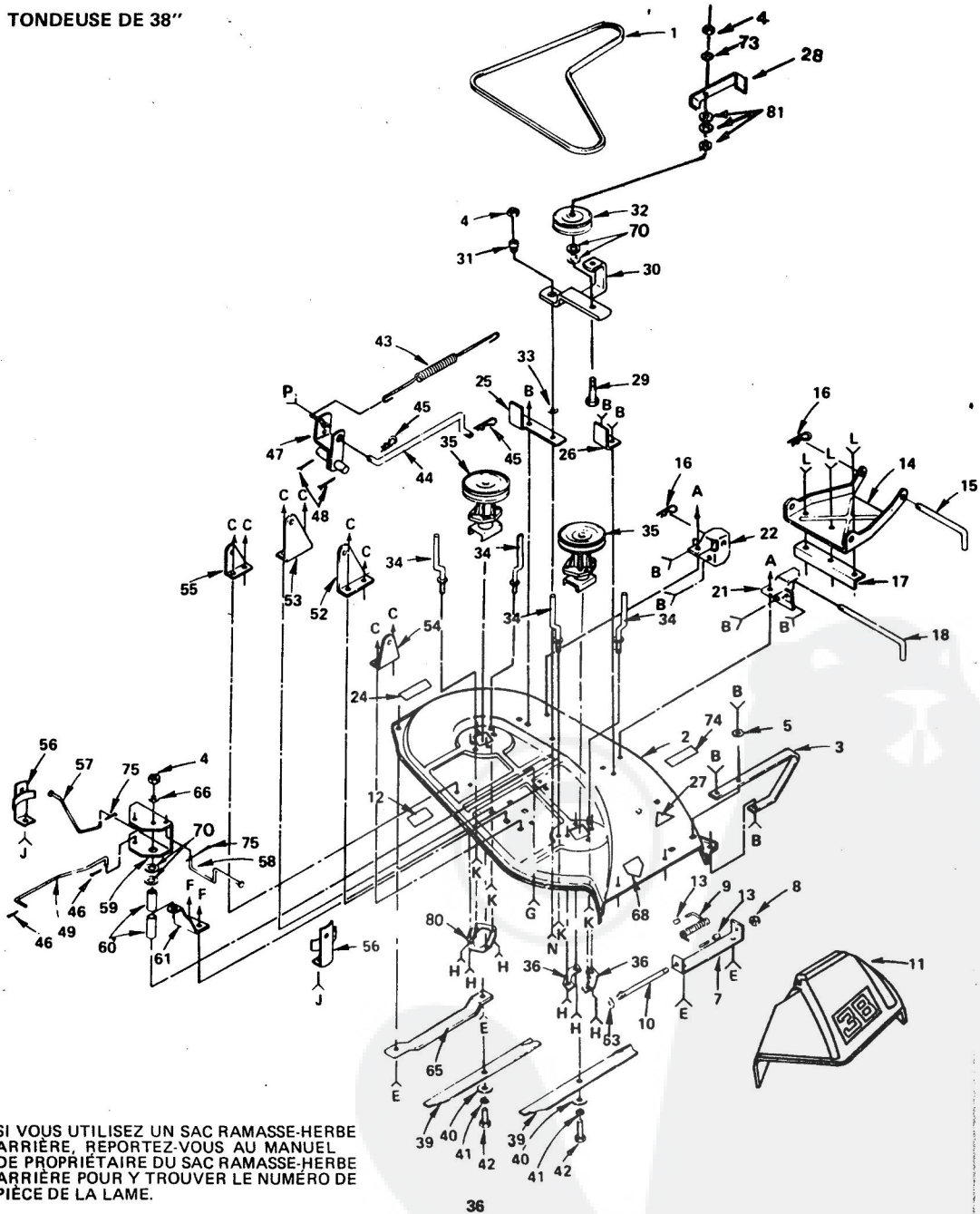
N° DE RÉF.	N° DE PIÈCE	DESCRIPTION	N° DE RÉF.	N° DE PIÈCE	DESCRIPTION
1	106108X	Jante arrière complète de 8"	23	106157X	Bande de couple de la plaque.
2	106288X	Pneu - 18 x 9.50 - 8 (sans chambre à air)	30	105842X	Bandes de couple
...	7152J	Chambre à air de pneu (pas fournie avec le tracteur)	31	73350600	Contre-écrou hex. 3/8 - 16
3	109502X	Espaceur divisé	32	109167X	Support de la transmission transaxe
4	2703J	Clavette carrée 3/16 x 2	34	12000028	Bague de retenue
5	4150 - 52	Transaxe Footé, 5 vitesses; (reportez-vous aux pages 38 et 39 pour une ventilation des pièces)	35	19252016	Rondelle 25/32 x 1-1/4 x 16 Ga.
6	10040400	Rondelle de blocage 1/4	36	2228M	Clavette en demi-lune 3/16 x 3/4
7	19091210	Poignée de commande	37	105703X	Poulie d'entrée de la transmission transaxe
8	106933X	Goupille fendue 1/8 x 3/4	38	59192	Bouchon de la valve
9	76020412	Tige de la plaque de changement de vitesse	39	65139	Queue de la valve
10	106919X	Tige de changement de vitesse	41	12000001	Bague fendue
11	105699X	Ressort de torsion	52	74760644	* Boulon hex. 3/8 - 16 x 2-3/4
12	105700X	Rondelle 15/32 x 3/4 x 16 Ga.	53	73880800	* Contre-écrou à couronne 3/8 - 16
13	19151216	Goupille fendue 1/8 x 1	55	74760612	* Boulon hex. 3/8 - 16 x 3/4
14	76020416	Rondelle de la plaque de changement	58	17490512	Vis hex. taraudeuse à rondelle 5/16 - 18 UNC x 3/4 Type TT
15	105701X	Boulon hex. 1/4 - 28 x 28 x 3/4 Gr. 8	74	104757X	Chabreau de moyeu arrière
16	71040412	Ressort de la tige du frein	76	19252616	Rondelle 25/32 x 1-5/8 x 16 Ga.
20	106888X	Tige du frein	77	74760616	* Boulon hex. 3/8 - 16 x 1
21	110437X	* Rondelle 13/32 x 13/16 x 16 Ga.	78	110422X	Ressort
22	19131316				*QUINCAILLERIE ORDINAIRE EN VENTE DANS VOTRE LOCALITÉ



PIÈCES DE REMPLACEMENT

TRACTEUR DE COUR ROPER -- MODÈLE NUMÉRO YT120BT

TONDEUSE DE 38"



SI VOUS UTILISEZ UN SAC RAMASSE-HERBE
ARRIÈRE, REPORTEZ-VOUS AU MANUEL
DE PROPRIÉTAIRE DU SAC RAMASSE-HERBE
ARRIÈRE POUR Y TROUVER LE NUMÉRO DE
PIÈCE DE LA LAME.

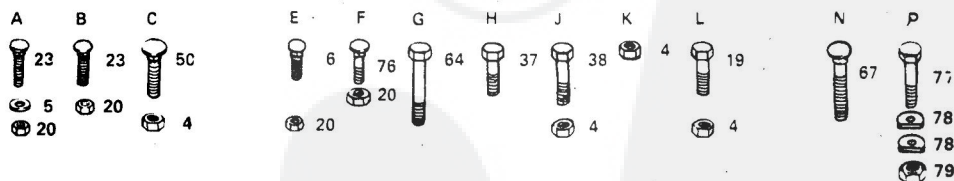
PIECES DE RECHANGE

TRACTEUR DE COUR ROPER -- MODÈLE NUMÉRO YT120BT

TONDEUSE DE 38"

N° DE RÉF.	N° DE PIÈCE	DESCRIPTION	N° DE RÉF.	N° DE PIÈCE	DESCRIPTION
1	106085X	Courroie en V	39	106634X	Lame de 38"
2	105689X	Capot	40	19132012	Rondelle 13/32 x 1-1/4 x 12 Ga.
3	8417J	Patin de droite	41	10030600	* Rondelle de blocage 3/8
4	73680600	Contre-écrou 3/8 - 16	42	74610624	* Boulon hex. 3/8 - 24 x 1-1/2 Gr. 5
5	19111216	Rondelle 11/32 x 3/4 x 16 Ga.	43	108250X	Ressort de rallonge
6	72140505	Boulon de carrosserie 5/16 - 18 x 5/8	44	108235X	Tige d'embrayage de la tondeuse
7	105896X	Support du déflecteur	45	4921H	Ressort de retenue
8	110452X	Ecrou	46	76020312	* Goupille fendue 3/32 x 3/4
9	106734X	Ressort du déflecteur	47	109892X	Arbre de relevage
10	106735X	Tige de charnière	48	76020616	Goupille fendue 3/16 x 1
11	106736X	Déflecteur - écran	49	108247X	Tige de freinage primaire
12	105814X	Décalcomanie	50	72140606	* Boulon de carrosserie 3/8 - 16 x 3/4
13	105304X	Capuchon	52	108243X	Support de pivot de droite
14	105662X	Lien parallèle	53	108241X	Support de pivot de gauche
15	105744X	Goujon de charnière avant	54	105857X	Support de suspension arrière de droite
16	4921H	Ressort de retenue			
17	105872X	Arrêtoir de lien	55	108673X	Support de suspension arrière de gauche
18	105743X	Goujon de charnière arrière			
19	74760612	* Boulon 3/8 - 16 x 3/4	56	106578X	Frein complet
20	73680500	Contre-écrou 5/16 - 18	57	106463X	Tige de freinage secondaire gauche
21	109598X	Support de levage de droite	58	108249X	Tige de freinage secondaire droite
22	109597X	Support de levage de gauche	59	106456X	Support de frein à pivot
23	72140506	* Boulon de carrosserie 5/16 - 18 x 3/4	60	100672K	Espaceur du frein
24	109820X	Décalcomanie de mise en garde	61	100673L	Support de soutien
25	109503X	Soutien du bras	63	19111016	Rondelle 11/32 x 5/8 x 16 Ga.
26	109504X	Arrêtoir avant	64	74760684	Boulon 3/8 - 16 x 5-1/4
27	109984X	Décalcomanie des normes de sécurité	65	7631J	Patin de gauche
28	106461X	Guide-courroie	66	19131614	Rondelle 13/32 x 1 x 14 Ga.
29	74760636	* Boulon 3/8 - 16 x 2 - 1/4	67	72140610	Boulon de carrosserie 3/8 - 16 x 1-1/4
30	108832X	Bras du galet tendeur complet	68	107339X	Décalcomanie d'avertissement
31	106902X	Espaceur	70	19131316	* Rondelle 13/32 x 13/16 x 16 Ga.
32	102403X	Poulie de tension			
33	106513X	Rondelle d'usure 1/16	73	19132012	Rondelle 13/32 x 1-1/4 x 12 Ga.
34	102669X	Garde-courroie	74	109819X	Décalcomanie d'avertissement
35	105891X	Mandrin complet	75	76020308	Goupille fendue 3/32 x 1/2
36	100668L	Plaque d'appui du mandrin	76	72110506	Boulon de carrosserie 5/16 - 18 x 3/4
37	17490612	Vis hex. à rondelle 3/8 - 16 x 3/4	77	74760412	Boulon hex. 1/4 - 20 x 3/4
38	17490620	Vis hex. à rondelle 3/8 - 16 x 1-1/4	78	109893X	Rondelle spéciale
			79	73680400	Contre-écrou 1/4 - 20
			80	110445X	Soutien de plaque gauche.
			81	19131407	Rondelle - 13/32 x 7/8 x 7 Ga.

*QUINCAILLERIE ORDINAIRE EN VENTE DANS
VOTRE LOCALITE

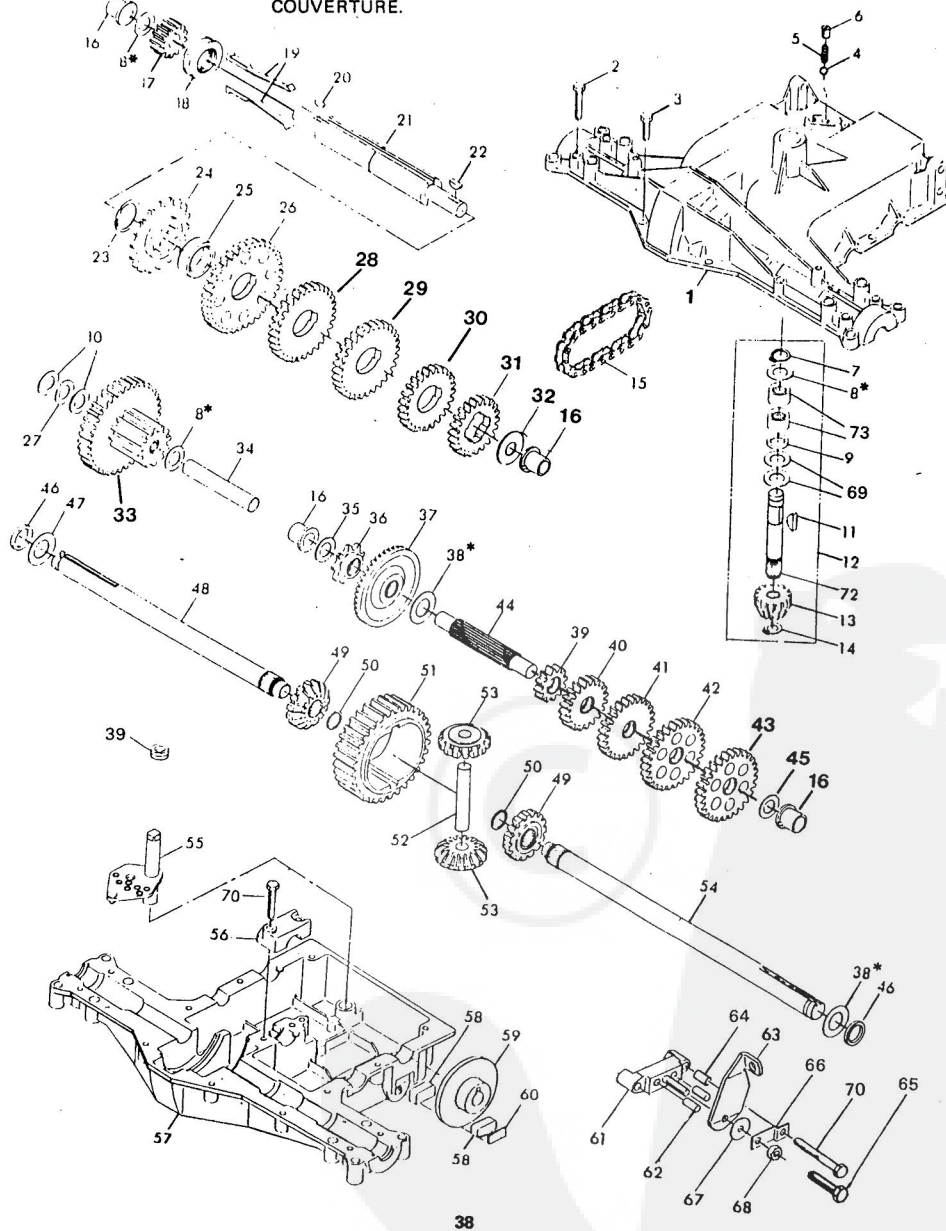


PIÈCES DE RECHANGE

**TRACTEUR DE COUR ROPER -- MODÈLE NUMÉRO YT120BT
TRANSMISSION TRANSAXE FOOTE - MODÈLE NUMÉRO 4150-50**

TRANSMISSION TRANSAXE

TOUTES LES RÉPARATIONS DOIVENT ÊTRE
EFFECTUÉES CONCESSIONNAIRE FOOTE
AGRÉÉ. REPORTEZ-VOUS DOS AU DE LA
COUVERTURE.



PIÈCES DE RECHANGE

TRACTEUR DE COUR ROPER -- MODELE NUMERO YT120BT TRANSMISSION TRANSAXE FOOTE - MODELE NUMERO 4150-52

TRANSMISSION TRANSAXE

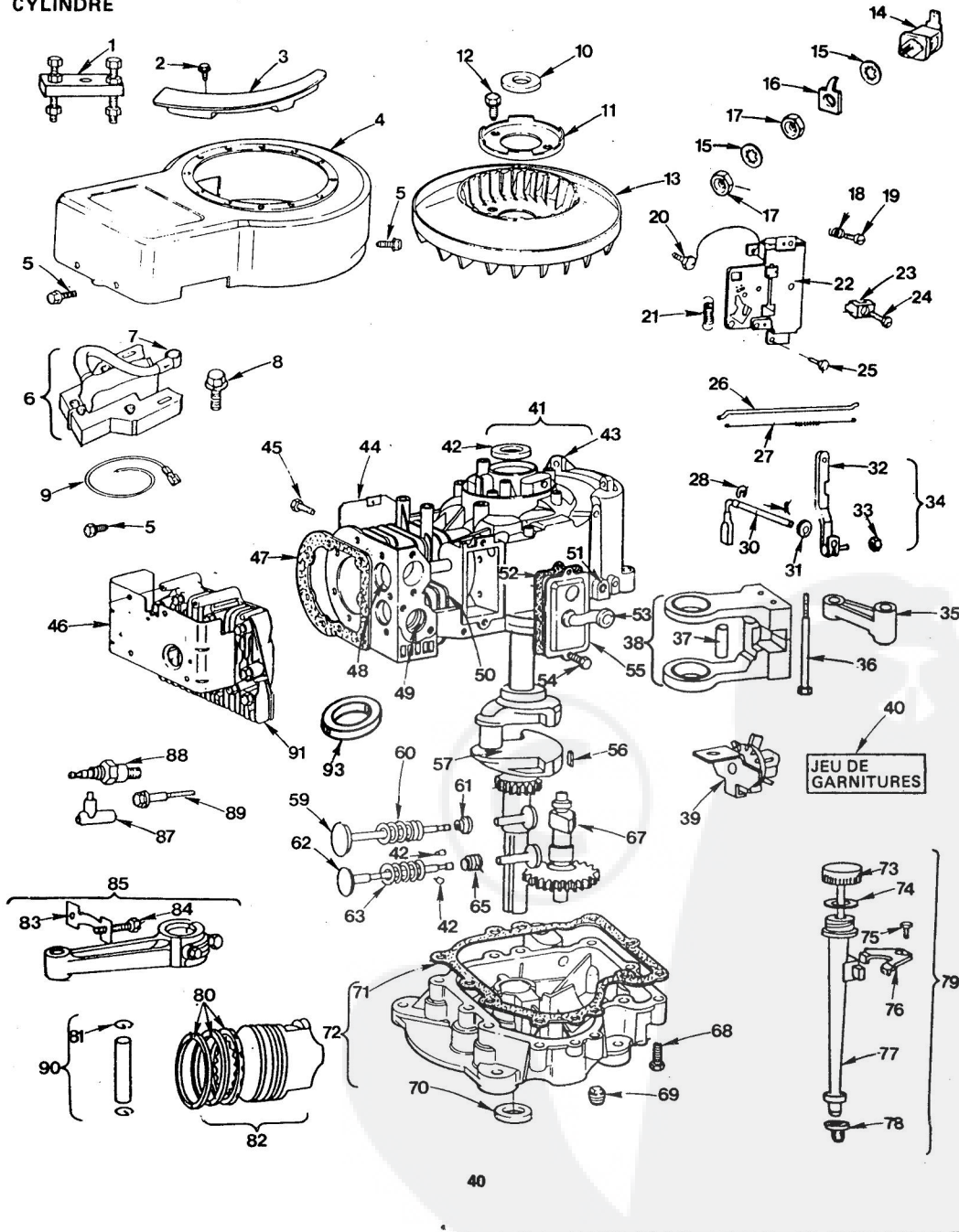
N° DE RÉF.	N° DE PIÈCE	DESCRIPTION	N° DE RÉF.	N° DE PIÈCE	DESCRIPTION
1	3655-B	Boîtier supérieur	38	3749	Rondelle plate 0,758 x 1,12 x 0,010
2	1360	Vis taraud 1/4 - 20 x 1,31 de long	38	3652	Rondelle plate 0,758 x 1,12 x 0,015
3	3396	Vis taraud 1/4 - 20 x 0,875 de long	38	3693	Rondelle plate 0,758 x 1,12 x 0,020
4	1151	Boule de détente	38	3653	Rondelle plate 0,758 x 1,12 x 0,025
5	3626	Ressort de détente	38	3408	Rondelle plate 0,758 x 1,25 x 0,020
6	3623	Vis de pression	38	3732	Rondelle plate 0,758 x 1,25 x 0,025
7	1099	Bague de retenue	38	3184	Rondelle plate 0,758 x 1,25 x 0,031
8	1441	Rondelle plate 0,632 x 1,00 x 0,020	38	3733	Rondelle plate 0,758 x 1,25 x 0,035
8	1423	Rondelle plate 0,632 x 1,00 x 0,026	38	3198	Rondelle plate 0,758 x 1,25 x 0,040
8	1082	Rondelle plate 0,632 x 1,00 x 0,031	38	3734	Rondelle plate 0,758 x 1,25 x 0,045
8	1424	Rondelle plate 0,632 x 1,00 x 0,036	38	3735	Rondelle plate 0,758 x 1,25 x 0,050
8	1068	Rondelle plate 0,632 x 1,00 x 0,041	38	3736	Rondelle plate 0,758 x 1,25 x 0,055
8	1425	Rondelle plate 0,632 x 1,00 x 0,046	38	3180	Rondelle plate 0,758 x 1,25 x 0,062
8	1358	Rondelle plate 0,632 x 1,00 x 0,050	39	3646	Engrenage droit à 12 dents
8	1145	Rondelle plate 0,632 x 1,00 x 0,060	40	3866	Engrenage droit à 20 dents
8	1319	Rondelle plate 0,632 x 1,00 x 0,082	41	3719	Engrenage droit à 25 dents
9	3312	Joint torique	42	3868	Engrenage droit à 28 dents
10	1425	Rondelle plate 0,632 x 1,00 x 0,046			
11	1374	Clavette en demi-lune N° 9	43	3683	Engrenage droit à 31 dents
12	4134	Nécessaire d'arbre d'entrée (avec les numéros 7,8,9,11,13,14,73 ainsi que deux pour chacun des numéros 71 & 74).	44	3657	Arbre d'entraînement
13	3590	Pignon conique à 14 dents	45	1145	Rondelle plate 0,640 x 1,00 x 0,060
14	3624	Bague de retenue	46	3191	Bague d'étanchéité en feutre
15	3625	Chaîne à 24 dents	47	3184	Rondelle plate 0,758 x 1,25 x 0,031
16	1542	Roulement à embase	48	3846	Essieu de gauche
17	3709	Engrenage droit à 14 dents	49	3780	Engrenage à onglet à 15 dents
18	3631	Collier d'embrayage	50	3656	Bague de retenue
19	3676	Clavette d'embrayage	51	3839	Engrenage droit à 32 dents
20	1369	Clavette en demi-lune N° 3	52	3840	Arbre transversal
21	3773	Arbre intermédiaire	53	3781	Engrenage à onglet à 15 dents
22	1375	Clavette en demi-lune N° 61	54	3845	Essieu de droite
23	3627	Bague de retenue	55	4192	Levier de déplacement
24	3640	Pignon à 18 dents de l'embrayage de marche arrière	56	3775	Capuchon de soutien
25	3841	Espaceur	57	3654-B	Boîtier inférieur
26	3786	Engrenage droit à 37 dents	58	3757	Palet de friction
27	3422	Espaceur, 0,630 x 1,00 x 0,169	59	3276	Frein à disque
28	3867	Engrenage droit à 30 dents	60	3758	Espaceur
29	3783	Engrenage droit à 25 dents	61	4280	Mâchoire de frein
30	3869	Engrenage droit à 22 dents	62	3754	Goujon
31	3741	Engrenage droit à 19 dents	63	3768	Levier de manœuvre
32	3628	Rondelle plate 0,640 x 1,37 x 0,061	64	3757	Palet de friction
33	4286	Engrenages combinés à 12 et 35 dents	65	3842	Bracket - Anti-Rotation
34	3658	Arbre du galet tendeur	66	3771	Vis taraud 5/16 - 18 x 2,25 de long
35	1959	Rondelle plate 0,631 x 1,00 x 0,010	67	3760	Rondelle plate 0,321 x 1,00 x 0,055
36	3645	Pignon à 9 dents	68	73810500	Contre-écrou 5/16 - 24
37	3853	Engrenage conique à 42 dents	69	3789	Bague en V
			70	3724	Vis taraud 5/16 - 18 x 1,44
			71	3876	Rondelle, plate, 63 x 1,38 x ,05
			72	4300	Graisse
			73	----	Arbre d'admission (Commandez le No de Réf. 12)
			74	----	Aiguille du roulement (Commandez le No de Réf. 12)
			75	3752	Espaceur

*N'EST PAS VENDU SÉPARÉMENT -- COMMANDEZ LE NUMÉRO DE RÉFÉRENCE 12

PIÈCES DE RECHANGE

TRACTEUR DE COUR ROPER -- MODÈLE NUMÉRO YT120BT
MOTEUR BRIGGS & STRATTON -- MODÈLE NUMÉRO 281707, TYPE NUMÉRO 0133-01

CYLINDRE



TRACTEUR DE COUR ROPER -- MODÈLE NUMÉRO YT120BT
MOTEUR BRIGGS & STRATTON -- MODÈLE NUMÉRO 281707, TYPE NUMÉRO 0133-01

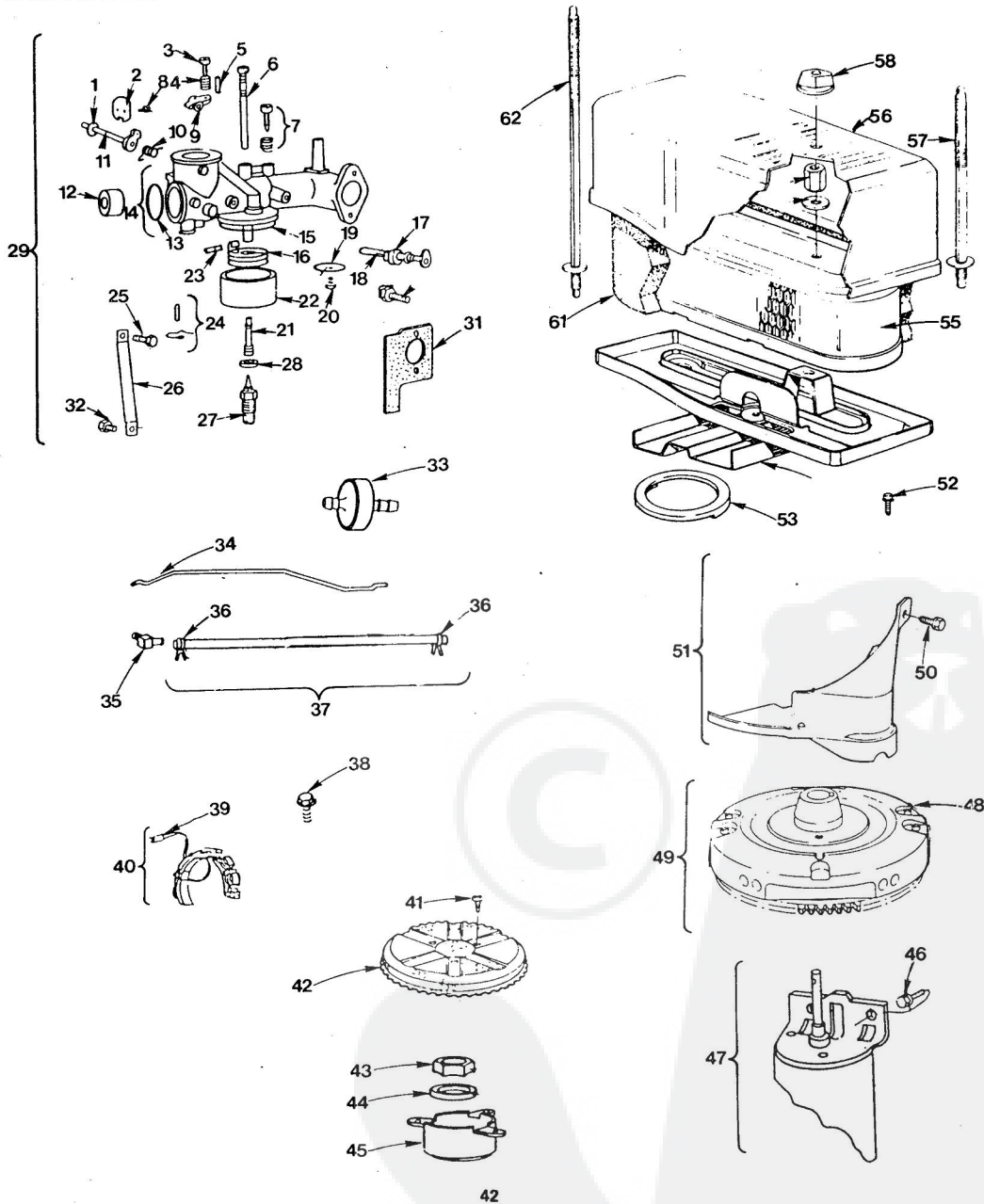
CYLINDRE

N° DE RÉF.	N° DE PIÈCE	DESCRIPTION	N° DE RÉF.	N° DE PIÈCE	DESCRIPTION
1	19203	Poulie du volant	57	490466	Villebrequin
2	93705	Vis semi-cylindrique			REMARQUE: COMMANDEZ LE No DE PIÈCE 94196 POUR L'ENGRENAGE DE DISTRIBUTION
3	223752	Protège-volant			Engrenage de distribution
4	490689	Boîtier du souffleur	58	262135	Soupape d'admission
5	93158	Vis de montage du boîtier du souffleur	59	262247	Ressort de soupape d'admission
6	398811	Armature "Magneto" (avec le N° de réf. 7)	60	65906	Arrêtoir de soupape d'admission
7	221798	Borne du câble d'allumage	61	221596	Soupape d'échappement
8	93381	Vis semi-cylindrique de montage de l'armature	62	262246	Ressort de soupape d'échappement
9	398808	Fil de mise à terre	63	26828	Arrêtoir de bobine mobile de soupape d'échappement
10	231531	Espaceur de l'embrayage	64	93630	Bobine mobile de soupape d'échappement
11	223726	Dispositif de retenue du ventilateur	65	292260	Poussoir de soupape
12	93535	Vis semi-cylindrique	66	262248	Engrenage à cames
13	280687	Volant du ventilateur	67	212897	Vis de montage de base
14	398525	Isolateur	68	94305	Bouchon de vidange d'huile
15	92791	Rondelle de blocage à l'épreuve des secousses	69	91084	Bague d'étanchéité pour l'huile
16	93722	Borne à cosse	70	291675	*Garniture de couvercle de carter 1/64" d'épaisseur
17	90576	Écrou hex. 8 - 32	71	271916	*Garniture de couvercle de carter 0,005" d'épaisseur
18	26157	Ressort de réglage de commande d'accélération	71	271996	*Garniture de couvercle de carter 0,009" d'épaisseur
19	90200	Vis à borne à tête fendue 8 - 32 x 1/2"	71	271997	Socle du moteur (avec les N° de réf. 70 et 71)
20	93572	Écrou	72	490452	Bouchon et jauge de remplisseur d'huile
21	260695	Ressort du régulateur	73	490327	Bague d'étanchéité du bouchon du remplisseur d'huile
22	390784	Plaque de commande du régulateur	74	270920	Vis de montage de collier
23	221535	Collier de gaine	75	93804	Collier du tube de remplissage d'huile
24	93496	Vis semi-cylindrique	76	223721	Tube de remplissage d'huile
26	262348	Coulisse du régulateur	77	280741	Bague d'étanchéité du tube de remplissage
27	260584	Ressort de coulisse du régulateur	78	68838	Ensemble de remplissage d'huile (avec les N° de réf. 73, 74, 75, 76, 77 et 78)
28	93307	Bague fendue de retenue	79	490474	Jeu de segments de piston standard
29	93306	Goupille fendue en épingle	80	394665	Jeu de segments de piston surdim, 0,010"
30	231058	Manivelle du régulateur	80	391781	Jeu de segments de piston surdim, 0,020"
31	222450	Rondelle de manivelle du régulateur	80	391783	Jeu de segments de piston surdim, 0,030"
32	92613	Boulon de coulisse du régulateur	81	260924	Fermeur d'axe de piston
33	231082	Écrou hex. 10 - 2	82	394661	Piston complet standard (avec les numéros de réf. 80 & 81)
34	490927	Levier du régulateur (ainsi que les No de Réf. 32 & 33) (Pour une manivelle de diamètre de 1/4")	82	394662	Piston complet surdim, 0,010"
35	212359	Coulisse du contrepois	82	394663	Piston complet surdim, 0,020"
36	93875	Vis du contrepois	82	394664	Piston complet surdim, 0,030"
37	298909	Tige du contrepois	83	222299	Fermeur de vis de bielle
38	399891	Contrepois complet (avec le N° de réf. 37)	84	92909	Vis de bielle
39	490815	Lanceur d'huile, engrenage du régulateur et support	85	490348	Bielle complète (ainsi que les No de Réf. 83 & 84) (Pour Bielle avec une cheville de manivelle de moins de 0,020", commandez le No de pièce 490469)
40	490525	Garniture	87	66538	Coude pour bougie d'allumage
41	490450	Cylindre (avec les N° de réf. 42 et 43)	88	293918	Bougie d'allumage
42	261623	+Roulement de cylindre	89	93723	Vis de culasse de cylindre
43	391086	Bague d'étanchéité pour l'huile	90	299691	Axe de piston complet standard (avec le N° de réf. 81)
44	223715	Protecteur de cylindre	90	391286	Axe de piston complet surdim, 0,005"
45	93163	Vis semi-cylindrique de montage du protecteur de cylindre	91	213181	Culasse de cylindre
46	223718	Couvre de culasse de cylindre	92	94160	Goupille excentrique
47	271866	Garniture de culasse de cylindre	93	262243	Excentrique
48	261463	+Siège de soupape d'admission			+OUTILS SPÉCIAUX REQUIS POUR L'INSTALLATION
49	210940	+Siège de soupape d'échappement			*COMPRIS DANS LE JEU DE GARNITURES N° DE PIÈCE 393411
50	261961	Guide de soupape d'échappement			
51	231055	Manchon du coude du régulateur			
52	27803	*Garniture de couvercle de soupape			
53	280100	Tube de reniflard			
54	93394	Vis semi-cylindrique			
55	391406	Reniflard			
56	222698	Clavette du volant	41		

PIÈCES DE RECHANGE

TRACTEUR DE COUR ROPER -- MODÈLE NUMÉRO YT120BT
MOTEUR BRIGGS & STRATTON -- MODÈLE NUMÉRO 281707, TYPE NUMÉRO 0133-01

CARBURATEUR



PIECES DE RECHANGE

TRACTEUR DE COUR ROPER -- MODÈLE NUMÉRO YT120BT
MOTEUR BRIGGS & STRATTON – MODÈLE NUMÉRO 281707, TYPE NUMÉRO 0133-01

CARBURATEUR

N° DE RÉF.	N° DE PIÈCE	DESCRIPTION	N° DE RÉF.	N° DE PIÈCE	DESCRIPTION
1	270382	Rondelle d'arbre d'étrangleur	31	270872	*Garniture de montage du carburateur
2	222010	Soupape du doseur d'air	33	298090	Filtre d'essence
3	91920	Vis mécanique à tête cylindrique bombée 8 - 32 x 5/8"	34	261610	Tringle du doseur d'air
4	26157	Ressort de réglage de la commande d'accélération	35	67218	Connecteur du tuyau d'essence
5	93043	Chevillon de l'arrêt de la commande d'accélération	36	93053	Collier du tuyau pour l'essence
6	299740	+Injecteur du carburateur	37	393815	Conduite d'essence (avec le N° de réf. 36)
7	292681	+Soupape complète pour le ralenti du carburateur	38	93621	Vis semi-cylindrique
8	93499	Vis de montage de la soupape du doseur d'air et de la commande d'accélération	39	393814	Diode et connecteur
9	211712	Arrêt de la commande d'accélération	40	391529	Stator d'alternateur (avec le N° de réf. 39)
10	261116	Ressort de retour du doseur d'air	41	93805	Vis semi-cylindrique
11	390684	Tige et levier du doseur d'air	42	223713	Écran rotatif
12	211960	"Venturi" du carburateur	43	92284	Écrou hex.
13	221997	Pastille d'obturation	44	220865	Rondelle ressort
14	490473	Corps complet du carburateur (avec le N° de réf. 13)	45	222561	Coupe du montage de l'écran
15	270511	Joint étanche de la cuve du flotteur	46	93535	Vis semi-cylindrique
16	299707	Flotteur du carburateur	47	490420	Moteur et entraînement (avec le N° de réf. 46)
17	398970	Bague d'étanchéité de l'arbre de la commande d'accélération	48	392134	Couronne dentée
18	491006	Tige et levier de la commande d'accélération	49	399917	Volant et couronne dentée "Magneto" (avec N° de réf. 48)
19	222433	Soupape de la commande d'accélération	50	93984	Vis semi-cylindrique
20	231323	+ Vis de l'injecteur	51	490324	Couvercle du démarreur (avec le N° de réf. 50) -
21	221995	Cuve à niveau constant	52	94018	Vis semi-cylindrique
22	230896	+Cheville de charnière du flotteur	53	270853	Bague d'étanchéité du filtre à air
23	394681	+Soupape d'admission de l'essence	54	490332	Corps du filtre à air
24	93572	Vis	55	399806	Filtre à air en cartouche
25	222311	Support du carburateur	56	223700	Couvercle du filtre à air
26	396568	+Pointeau	57	94246	Tige du filtre à air
27	222014	+Rondelle de la cuve du flotteur	58	212706	Manette du filtre à air
28	491031	Carburateur complet (avec les N° de réf. 1, 2, 3, 4, 5, 6, 7, 8 et 28)	59	231532	Écrou de montage du filtre à air
29	93357	* Vis de montage du carburateur	60	94249	Rondelle du filtre à air
30			61	271962	Élément du filtre à air
			62	94248	Tige du filtre à air
			---	394698	Nécessaire de réparation du carburateur

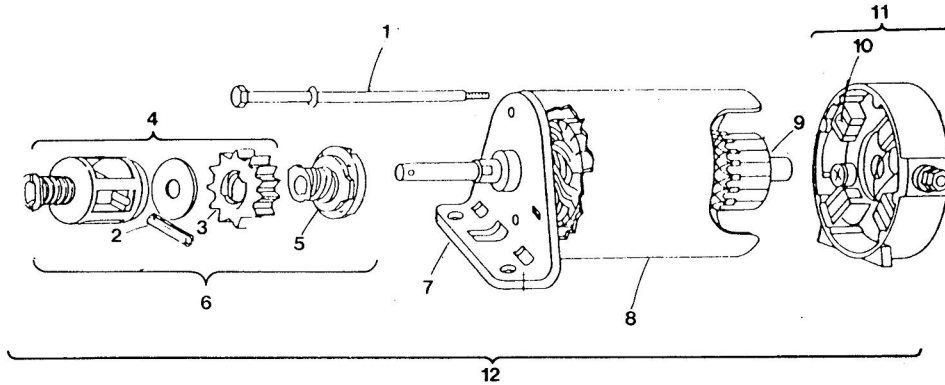
+COMPRIS DANS LE NÉCESSAIRE N° 394698 DE RÉFÉCTION DU CARBURATEUR.

*COMPRIS DANS LE JEU DE GARNITURES D'ÉTANCHEITÉ N° 393411

PIÈCES DE RECHANGE

**TRACTEUR DE COUR ROPER -- MODÈLE NUMÉRO YT120BT
MOTEUR BRIGGS & STRATTON -- MODÈLE NUMÉRO 281707, TYPE NUMÉRO 0133-01**

MOTEUR DE DÉMARREUR

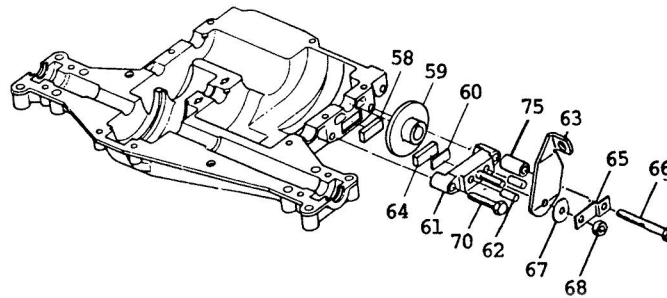


N° DE RÉF.	N° DE PIÈCE	DESCRIPTION	N° DE RÉF.	N° DE PIÈCE	DESCRIPTION
1	94004	Boulon traversant complet	8	394544	Boîtier complet
2	94288	Cheville cylindrique	9	391160	Armature complète
3	280104	Engrenage	10	395538	Ensemble de balais
4	490467	Arrêteur (avec les N° de réf. 2 et 3)	11	395537	Capuchon complet du collecteur (avec le N° de réf. 10)
5	398003	Embrayage complet	12	490420	Moteur et entraînement (avec les N° de réf. 1, 2, 3, 4, 5, 6, 7, 8, 9, 10 et 11)
6	490421	Ensemble de commande (avec les N° de réf. 2, 3, 4 et 5)			
7	394857	Entraînement du capuchon d'extrémité			

SUPPLÉMENT AU MANUEL DU PROPRIÉTAIRE

COMPOSANTES DU FREIN

Votre tracteur a été modifié de manière à améliorer la durée de service de certaines pièces du dispositif de freinage. Reportez-vous aux pages 36 et 37 du manuel du propriétaire et à la présente feuille, pour les changements de numéros de pièces.



No DE RÉF.	No DE PIÈCE	DESCRIPTION
58	3757	PALET DE FRICTION
59	3276	FREIN À DISQUE
60	3758	ENTRETOISE DE MAINTIEN
61	4280	MÂCHOIRE DE FREIN
62	3754	CHEVILLE
63	3768	MONTAGE DU LEVIER D'ACTION
64	3757	PALET DE FRICTION
65	3842	SUPPORT D'ANTI-ROTATION
66	3771	VIS À TÔLE AUTOTARAUDEUSE 5/16-18 X 2,5
67	3760	RONDELLE PLATE ,32 X 1,0 X ,06
68	73810500	CONTRE-ÉCROU 5/16-24
70	3724	VIS À TÔLE AUTOTARAUDEUSE 5/16-18 X 1,44
75	3752	ENTRETOISE DE MAINTIEN ,32 X ,56 X 1,0 LONG

120634X