

# MANUEL DE PROPRIETAIRE

NUMERO DE MODELE YE1850F

TRACTEUR DE JARDIN

18,0 C.V.

TONDEUSE 127 CM (50 PO.)

6 VITESSES

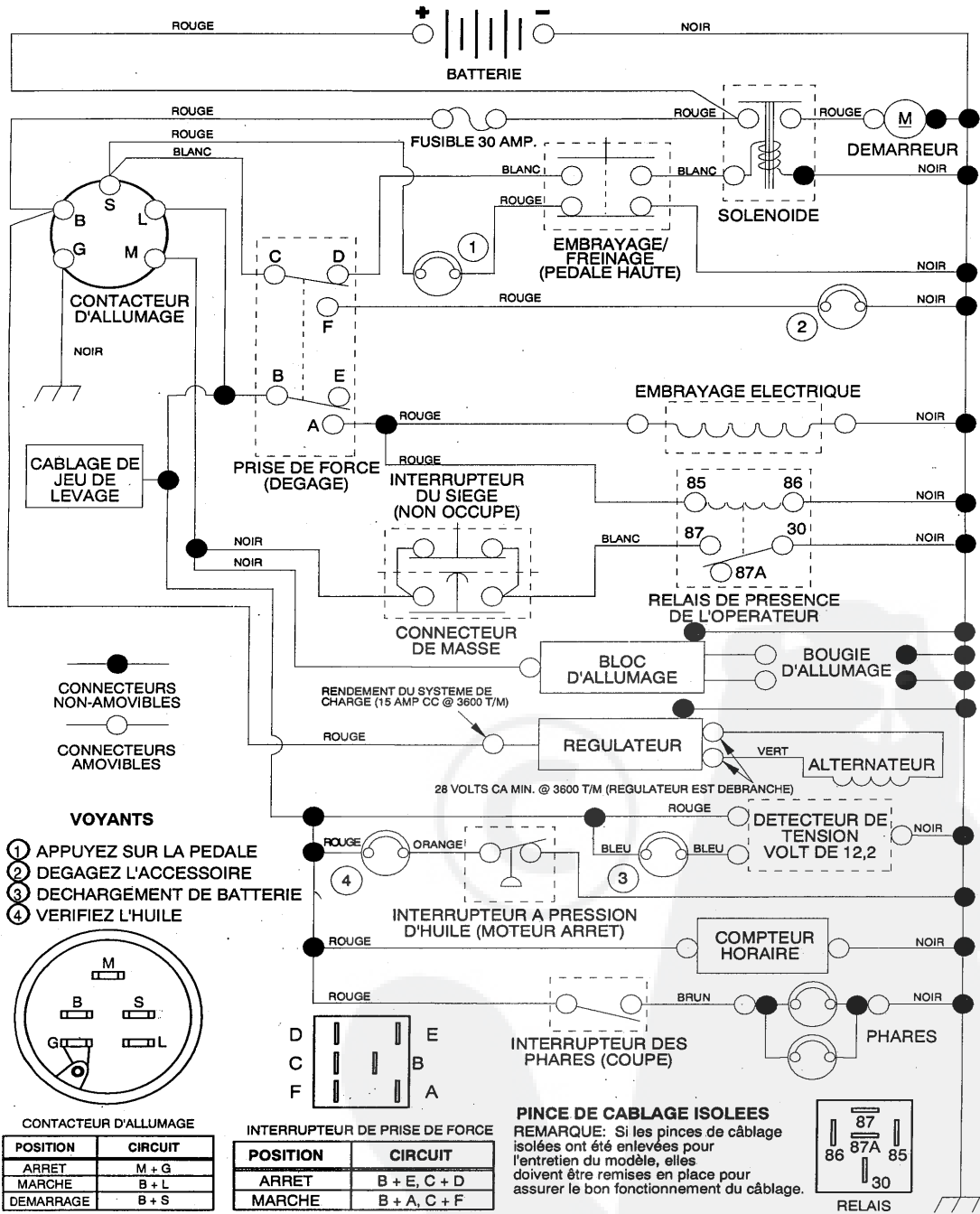
- Montage
  - Utilisation
    - Responsabilités du Client
    - Révision et Réglages
    - Pièces de Rechange

---

# ***Yard Pro***

# TRACTEUR DE 18 C.V. DE 50 PO. -- NUMERO DE MODELE YE1850F

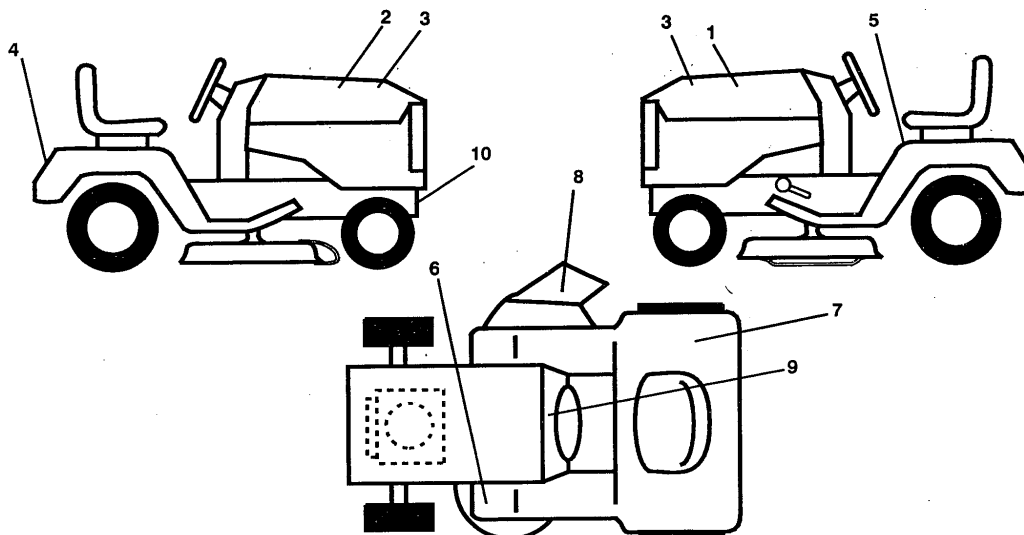
## SCHEMA



## PIECES DE RECHANGE

TRACTEUR DE 18 C.V. DE 50 PO. - NUMERO DE MODELE YE1850F

### DECALCOMANIE

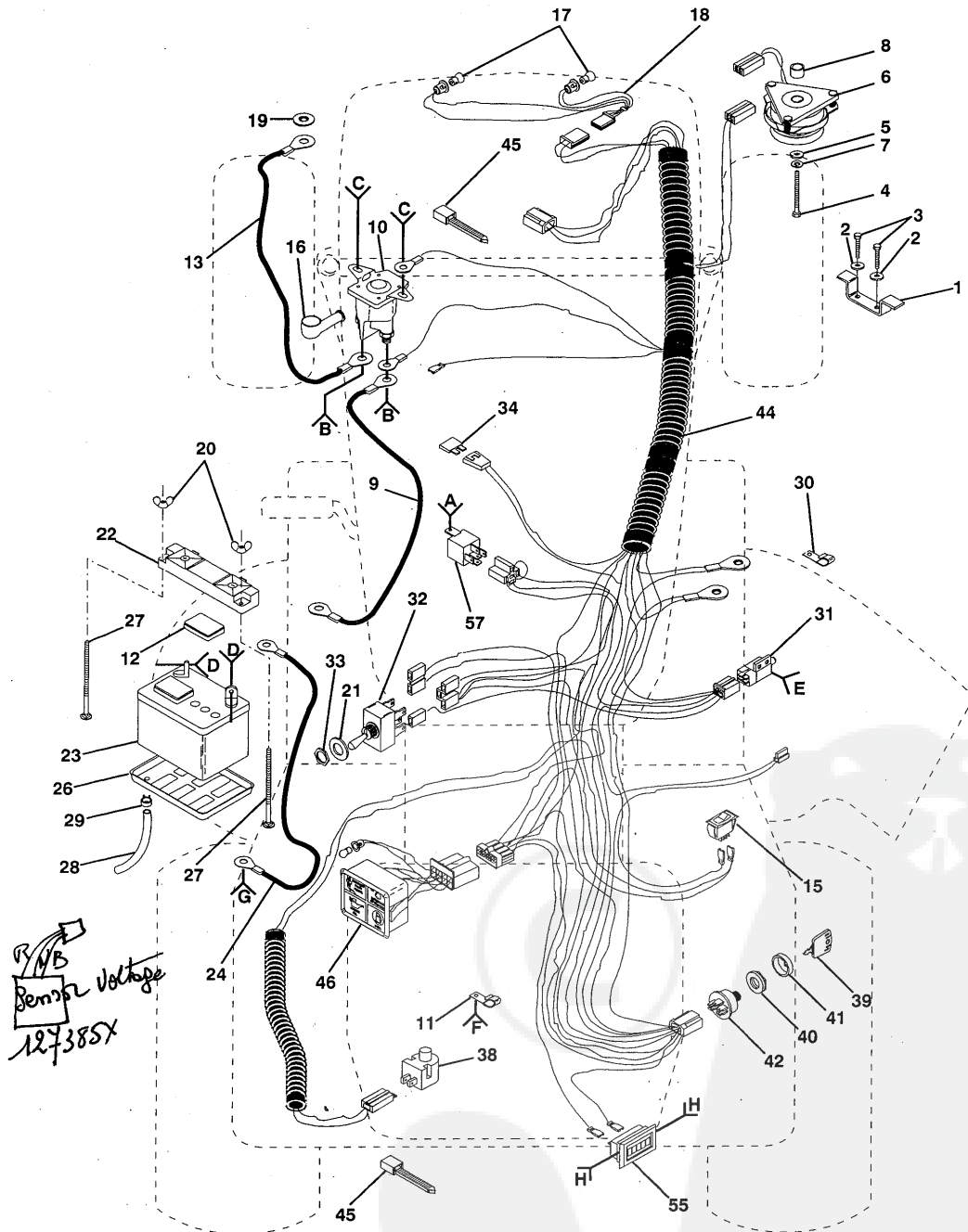


NO. DE REF.	NO. DE PIECE	DESCRIPTION	NO. DE REF.	NO. DE PIECE	DESCRIPTION
1	123965X	Décal. de rayure de capot C.G.	--	138311	Décal. de poignée de levage de réglage de hauteur (poignée de levage)
2	123966X	Décal. de rayure de capot C.D.			
3	138682	Décal. de panneau latéral			
4	123964X	Décal. d'aile			
5	133796	Décal. d'attention			
6	101892X	Décal. de frein/embrayage			
7	125027X	Décal. 105 DBA			
8	137259	Décal. d'avertissement de multi-langue			
9	136795	Décal. d'instruction/utilisation			
10	123246X	Décal. de courroie de réglage			
--	139164	Manuel de propriétaire (anglais)			
--	139165	Manuel de propriétaire (français)			
					Les accessoires disponibles ne sont pas inclus avec le tracteur:
			--	SB80	Chasse-neige de 42 po.
			--	TA2151	Pneus de AG (une paire) - (23 x 10,5 x 12)
			--	TR01	Lame de racleuse de 42 po. (1)
			--	TR72	Lame niveleuse de 48 po.
			--	TS20	Motobineuse de 8 CV

# PIECES DE RECHANGE

TRACTEUR DE 18 C.V. DE 50 PO. - NUMERO DE MODELE YE1850F

ELECTRIQUE

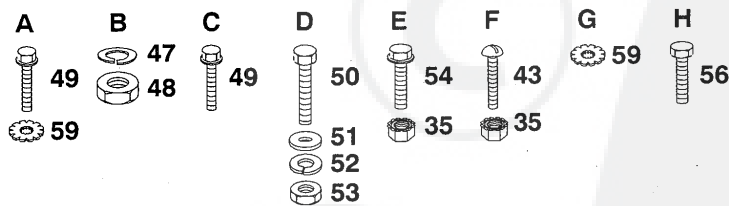


# PIECES DE RECHANGE

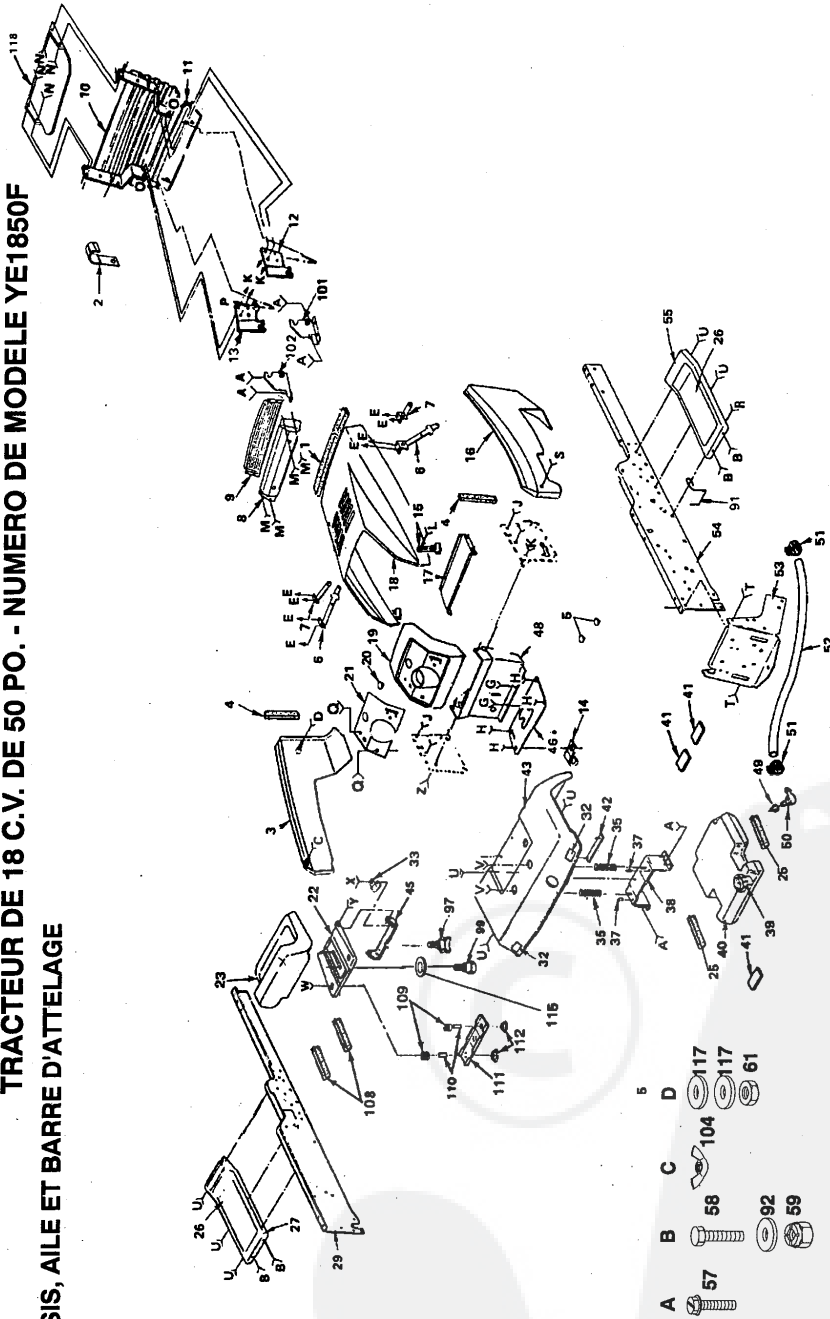
TRACTEUR DE 18 C.V. DE 50 PO. - NUMERO DE MODELE YE1850F  
ELECTRIQUE

NO. DE REF	NO. DE PIECE	DESCRIPTION	NO. DE REF	NO. DE PIECE	DESCRIPTION
1	110882X	Embrayage d'arrêt	32	126018X	Interrupteur de prise de force
2	10040600	Rondelle frein 3/8	33	4022J	Ecrou H
3	74780612	Boulon H 3/8 - 16 x 3/4	34	108824X	Fusible de 30 Amp
4	71130724	Boulon H 7/16 - 20 x 1 - 1/2 Cat. 8	35	73951000	Ecrou à taquets #10- 32
5	126197X	Rondelle	38	121305X	Interrupteur de siège
6	109550X	Embrayage électrique	39	122147X	Clé
7	10040700	Rondelle frein 7/16	40	124211X	Ecrou d'allumage
8	106367X	Entretoise d'embrayage	41	123620X	Couvercle de l'interrupteur de clé
9	4206J	Câble de batterie	42	4406R	Contacteur d'allumage
10	138406	Solénoïde	43	74641008	Vis à tête cylindrique fendue #10-32 x 1/2
11	4171R	Pince isolée	44	132643	Harnais des câbles d'allumage
12	121264X	Bouchon de batterie	45	7192J	Attache plastique
13	129458	Câble de démarreur	46	109555X	Voyants
15	110712X	Interrupteur des phares	47	10090400	Rondelle frein 1/4
16	131563	Couvercle de borne	48	73350400	Contre-écrou H 1/4 - 20
17	4152J	Ampoule	49	17720408	Vis autotaraudeuse à tête rondelle H 1/4-20 x 1/2
18	136850	Harnais des prises de courant des phares	50	74760412	Boulon H 1/4 - 20 x 3/4
19	11150400	Rondelle à dents int. 1/4	51	19091016	Rondelle 9/32 x 5/8 x 16 Ja.
20	123198X	Ecrou à oreilles 1/4 - 20	52	10040400	Rondelle frein 1/4
21	19171216	Rondelle 17/32 x 3/4 x 16 Ja.	53	73220400	Ecrou H 1/4-20
22	102476X	Protecteur des bornes	54	71031008	Vis à tête rondelle H #10-32 x 1 - 1/2
23	121537X	Batterie	55	110940X	Compteur d'heures de fonctionnement
24	4207J	Câble de masse	56	17011008	Vis #10-24 x 1/2
26	7603J	Plateau de batterie	57	109748X	Ensemble du relais
27	72240460	Boulon de chariot 1/4- 20 x 7-1/2	59	11050600	Rondelle frein à dents ext. 3/8
28	7697J	Tube en plastique			
29	109596X	Collier de tuyau			
30	100207K	Pince			
31	109553X	Interrupteur de verrouillage			

REMARQUE: Toutes les dimensions de composant sont données en pouces E.-U.--1 pouce = 25,4mm



**PIECES DE RECHANGE**  
**TRACTEUR DE 18 C.V. DE 50 PO. - NUMERO DE MODELE YE1850F**  
**CHASSIS, AILE ET BARRE D'ATTELAGE**



- A 57
- B 58
- C 104
- D 117
- E 114
- F 65
- G 68
- H 67
- I 66
- J 68
- K 63
- L 69
- M 72
- N 74
- O 76
- P 77
- Q 65
- R 116
- S 79
- T 83
- U 85
- V 28
- W 107
- X 59
- Y 88
- Z 58
- 1 108
- 2 109
- 3 110
- 4 111
- 5 112
- 6 115
- 7 106
- 8 107
- 9 107
- 10 107
- 11 107
- 12 107
- 13 107
- 14 107
- 15 107
- 16 107
- 17 107
- 18 107
- 19 107
- 20 107
- 21 107
- 22 107
- 23 107
- 24 106
- 25 106
- 26 106
- 27 106
- 28 106
- 29 106
- 30 106
- 31 106
- 32 106
- 33 106
- 34 106
- 35 106
- 36 106
- 37 106
- 38 106
- 39 106
- 40 106
- 41 106
- 42 106
- 43 106
- 44 106
- 45 106
- 46 106
- 47 106
- 48 106
- 49 106
- 50 106
- 51 106
- 52 106
- 53 106
- 54 106
- 55 106
- 56 106
- 57 106
- 58 106
- 59 106
- 60 106
- 61 106
- 62 106
- 63 106
- 64 106
- 65 106
- 66 106
- 67 106
- 68 106
- 69 106
- 70 106
- 71 106
- 72 106
- 73 106
- 74 106
- 75 106
- 76 106
- 77 106
- 78 106
- 79 106
- 80 106
- 81 106
- 82 106
- 83 106
- 84 106
- 85 106
- 86 106
- 87 106
- 88 106
- 89 106
- 90 106
- 91 106
- 92 106
- 93 106
- 94 106
- 95 106
- 96 106
- 97 106
- 98 106
- 99 106
- 100 106
- 101 106
- 102 106
- 103 106
- 104 106
- 105 106
- 106 106
- 107 106
- 108 106
- 109 106
- 110 106
- 111 106
- 112 106
- 113 106
- 114 106
- 115 106
- 116 106
- 117 106
- 118 106

# PIECES DE RECHANGE

## TRACTEUR DE 18 C.V. DE 50 PO. - NUMERO DE MODELE YE1850F CHASSIS, AILE ET BARRE D'ATTELAGE

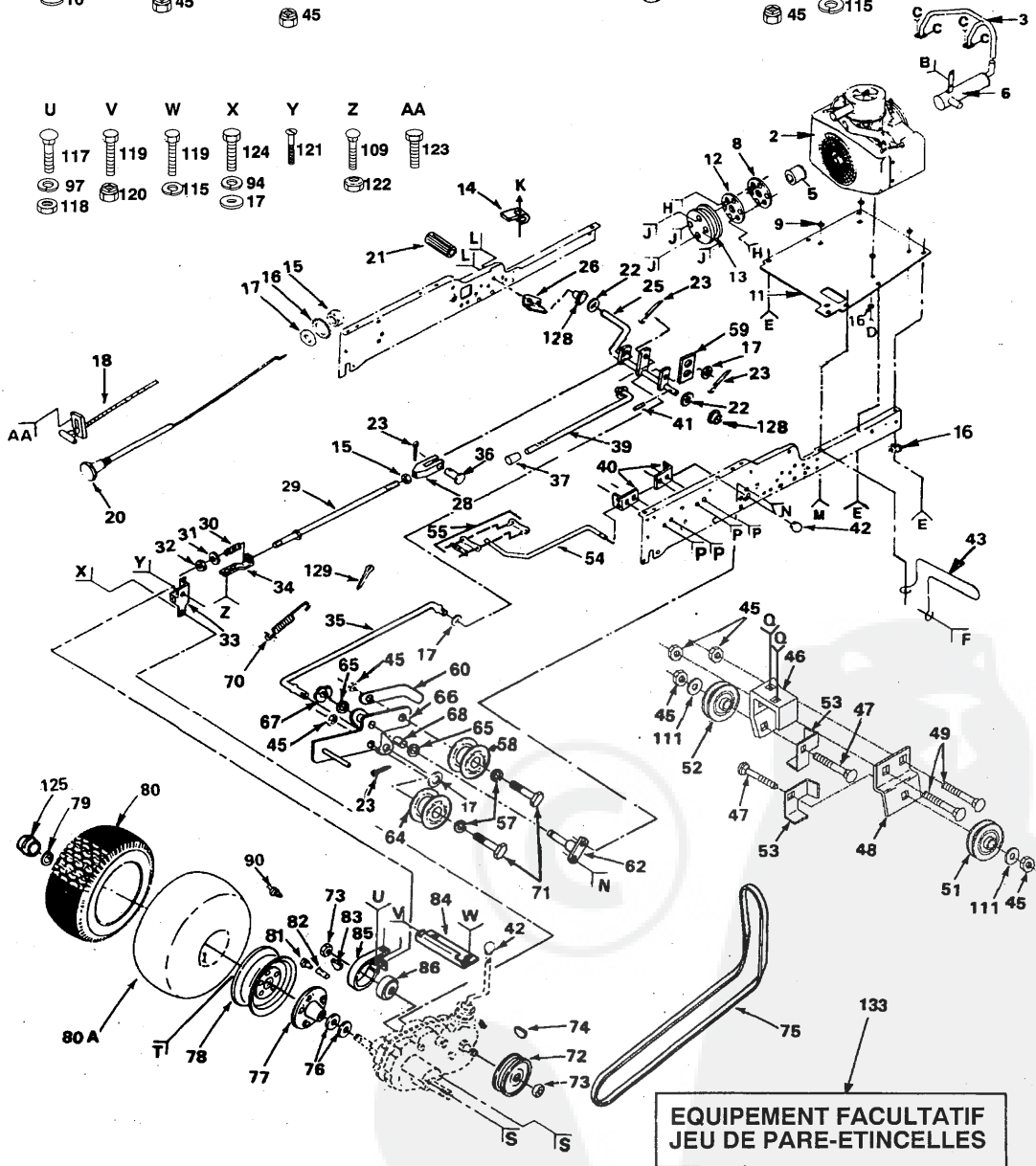
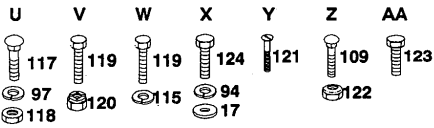
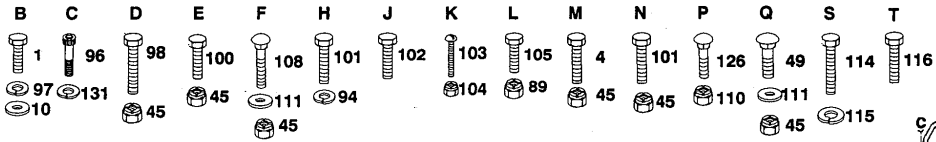
NO. DE REF	NO. DE PIECE	DESCRIPTION	NO. DE REF	NO. DE PIECE	DESCRIPTION	NO. DE REF	NO. DE PIECE	DESCRIPTION
1	109458X	Bande en mousse	37	105531X	Rondelle frein	76	17190412	Vis à rondelle H à filets laminage 1/4-20 x 3/4 Type T
2	128146	Pince isolée	38	137113	Support d'aile	77	17490512	Vis à rondelle H à filets laminage 5/16-18 x 3/4 Type T
3	132638X505	Panneau latéral C.G.	39	123549X	Bouchon de réservoir d'essence	78	19111212	Rondelle 11/32 x 3/4 x 12 Ja.
4	106088X	Bande en mousse	40	127334X	Réservoir d'essence	79	74981020	Vis à métaux #10-24 x 1-1/4
5	124238X	Chapeau de ressort	41	106082X	Coussin d'entretoise	80	7206J	Entretoise fendue #10 x 3/4
6	106784X	Ens. de la bande de charnière arrière	42	105511X	Bande d'aile	81	19070818	Rondelle 7/32 x 1/2 x 18 Ja.
7	104618X	Ens. de la bande de charnière antérieure	43	121642X505	Aile	82	74760710	Ecrou à taquets #10-24
8	124392X417	Diffuseur	44	126656X	Support de pivot de siège	83	73731000	Ecrou à taquets #10-24
9	106395X	Ens. de la calandre	45	106042X018	changement de coulisse de	84	73680700	Boulon H 7/16-14 x 1
10	122100X	Support de calandre C.D.	46	104608X	Ecrou à taquets 5/16 - 18	85	17490608	Vis à rondelle H à filets laminage 3/8 x 16 x 1/2
11	105419X505	Support de calandre C.G.	47	73510500	Douille	88	105529X	Boulon à épaulement
12	110854X	Pince isolée	48	104608X	Tige de réservoir d'essence	89	105500X	Guide-courroie inférieur
13	126470X	Loquet de capot	49	3645J	Bride de serrage de tuyau	90	19131312	Rondelle 13/32 x 13/16 x 17 Ja.
14	109808X	Panneau latéral C.D.	50	139277	Conduite d'essence	91	120068X	Bouton
15	132639X505	Capot	51	7834R	Barre d'attelage	92	127018X	Boulon à épaulement 5/16-18
16	137563	Soutien de batterie	52	7982J	Traverse du châssis C.D.	93	110853X	Ens. du support de pivot de châssis C.D.
17	124252X	Tableau de bord	53	138597	Repose-pied C.D.	94	110852X	Ens. de support de pivot de châssis C.G.
18	8022J	Bouchon de tableau de bord	54	105464X505	Vis à rondelle H à filets laminage 3/8-16 x 3/4	95	11030400	Rondelle frein 1/4-20
19	123952X018	Plaque de tableau de bord	55	17490612	Boulon H 3/8-16 x 3/4	96	123198X	Ecrou à oreilles 1/4-20
20	131451	Bac de siège	56	74760612	Ecrou auto-serrant 3/8-16	97	19131614	Rondelle 13/32 x 1 x 14 Ja.
21	127429X	Siège	57	73220400	Ecrou H 1/4-20	98	72050411	Boulon de chariot 1/4-20 x 1-1/4
22	73800500	Ecrou frein H avec l'insert 5/16-18 unc	58	74760612	Boulon H 3/8-16 x 1	99	123740X	Bande en mousse
23	109227X	Coussin de galet-tendeur	59	73680600	Rondelle 13/32 x 13/16 x 16 Ja.	100	121249X	Ressort de pression
24	133671	Coussin de repose-pied	60	19091216	Ecrou H 1/4-20	101	121246X	Entretoise fendue
25	105465X505	Repose-pied C.G.	61	73220400	Boulon H 3/8-16 x 1	102	121248X	Support d'interrupteur
26	17490508	Vis à filets laminage 5/16-18 x 1/2	62	74760612	Vis à métaux 5/16-18 x 3/4	103	123976X	Ecrou frein à bride 1/4-20
27	109893X	Traverse du châssis C.G.	63	73680500	Ecrou auto-serrant 5/16-18	104	73510400	Rondelle 17/32 x 1-3/16 x 12 Ja.
28	106202X	Réfecteur arrière	64	17720408	Vis taraudeuse H 1/4-20 x 1/2	105	17490616	Vis à filets laminage 3/8 - 16 x 1
29	2751R	Pince isolée	65	74191008	Boulon de chariot 5/16-18 x 3/4	106	19091016	Rondelle 9/32 x 5/8 x 16 Ja.
30	124181X	Ressort de pression	66	10071000	Rondelle frein #10	107	127637	Pare-chaleur antérieur
31	19111116	Rondelle 11/32 x 11/16 x 16 Ja	67	17211010	Axe	108		
32			68	17211010	Vis taraudeuse H #10-16 x 5/8	109		
33			69	104755X	Type AB	110		
34			70	123481X	Attache en "J"	111		
35			71	73680400	Boulon à épaulement 1/4-20	112		
36			72		Ecrou auto-serrant 1/4-20	113		

REMARQUE: Toutes les dimensions de composant sont données en pouces E.-U.--1 pouce = 25,4 mm

# PIECES DE RECHANGE

TRACTEUR DE 18 C.V. DE 50 PO. - NUMERO DE MODELE YE1850F

## ENTRAINEMENT





# PIECES DE RECHANGE

## TRACTEUR DE 18 C.V. DE 50 PO. - NUMERO DE MODELE YE1850F

### ENTRAINEMENT

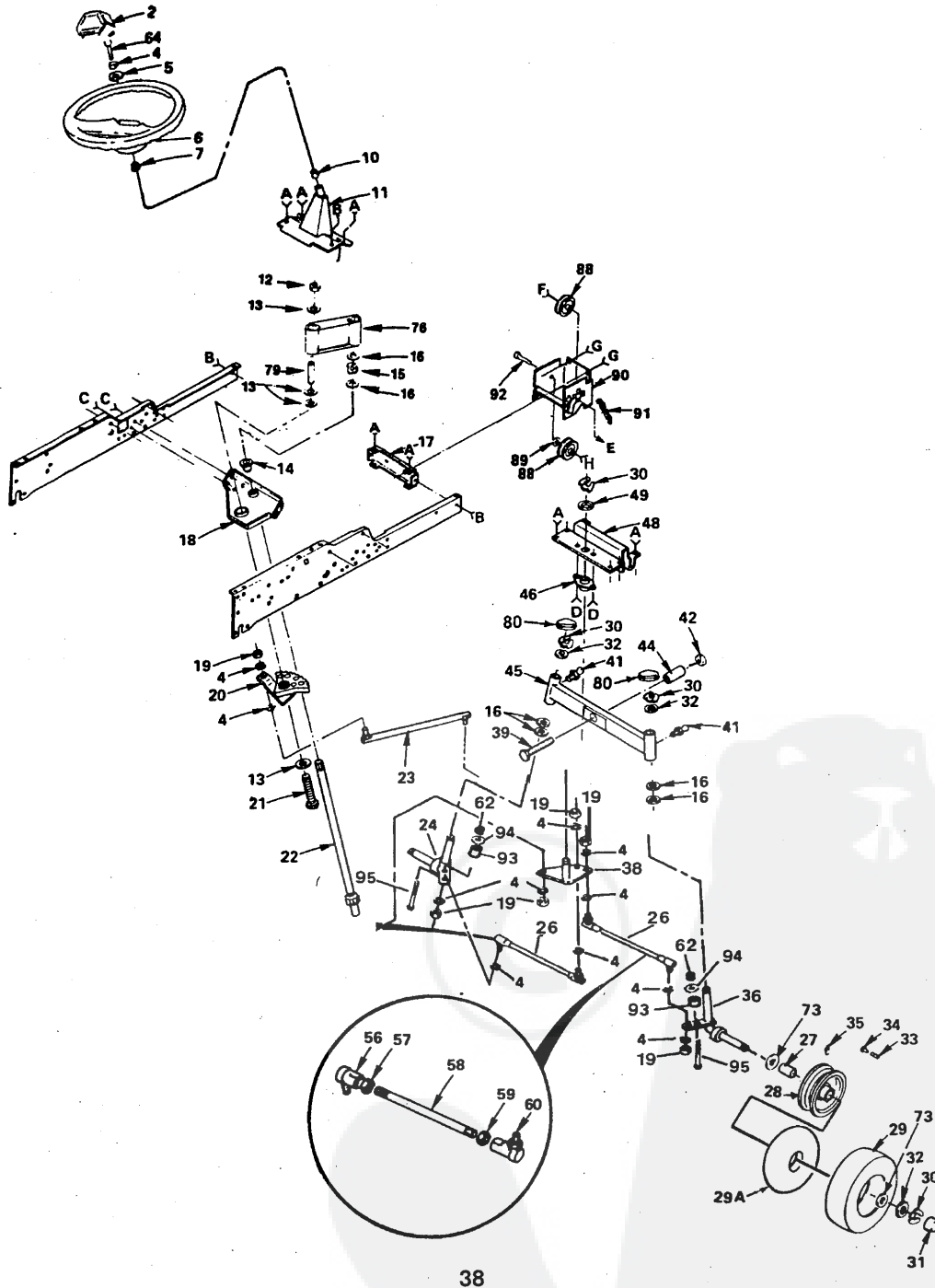
NO. DE REF	NO. DE PIECE	DESCRIPTION	NO. DE REF	NO. DE PIECE	DESCRIPTION
1	74780412	Boulon H 1/4-20 x 3/4	66	121356X	Support d'embrayage à palier (Y compris le no. de réf. 68)
2	-----	Moteur de Kohler, no. de modèle M18			
3	110891X	Ens. du tuyau d'échappement	67	12000039	Rondelle clip
4	74780624	Boulon H 3/8-16 x 1-1/2	68	105706X	Palier de galet-tendeur
5	137423	Entretoise de poulie de moteur	70	121357X	Ressort de traction
6	129635	Silencieux d'échappement	71	74760628	Boulon H 3/8-16 x 1-3/4
8	110947X	Protecteur de paille	72	137524	Poulie de transmission
9	133692	Entretoise	73	9204H	Ecrou frein 1/2-20
10	19091212	Rondelle 9/32 x 3/4 x 12 Ja.	74	9858M1	Clavette-disque 3/16 x 5/8
11	110867X	Socle de moteur	75	110883X	Courroie trapézoïdale
12	104577X	Adaptateur	76	7563R	Rondelle de butée d'essieu
13	121355X	Poulie de moteur	77	135758	Ens. de la douille et du moyeu de roue
14	5304J	Actionneur de l'interrupteur de verrouillage	78	106277X361	Ens. de la jante arrière
15	73610600	Ecrou H 3/8-24	79	12000034	Rondelle clip
16	11050600	Rondelle frein à dent ext. 3/8	80	105588X	Pneu arrière
17	19131316	Rondelle 13/32 x 13/16 x 16 Ja.	80A	7154J	Chambre à air arrière (non fournie avec le tracteur)
18	132746	Commande des gaz	81	59192	Capuchon de valve
20	132780	Commande de starter	82	65139	Tubulure de valve
21	8883R	Couvercle de pédale	83	2228M	Clavette-disque #9 (3/16 x 3/4)
22	121749X	Rondelle 25/32 x 1-1/4 x 16 Ja.	84	120404X	Support de soutien de transmission
23	76020312	Goupille fendue 3/32 x 3/4	85	101122M	Bande de frein
25	104375X	Arbre de pédale	86	214J	Tambour de frein
26	104601X	Support de verrouillage	89	73680400	Ecrou auto-serrant 1/4-20
28	100604K	Joug	90	6856M	Graisseur
29	5308J	Tige de frein	94	10040600	Rondelle frein 3/8
30	7241J	Ressort de compression	96	74570512	Vis FHc 5/16-16 x 3/4
31	19131614	Rondelle 13/32 x 1 x 14 Ja.	97	10040400	Rondelle frein 1/4
32	73530600	Ecrou frein 3/8- 24	98	74760620	Boulon H 3/8-16 x 1-1/4 Cat. 5
33	677A637	Support de frein	100	74760612	Boulon H 3/8-16 x 3/4
34	7229J	Guide de tige de frein	101	74780616	Boulon H 3/8-16 x 1 Cat. 5
35	101356L	Tige d'embrayage	102	17190516	Vis H 5/16-18 x 1
36	5102J	Axe de chape	103	74321016	Vis H #10-24 x 1
37	71673	Chapeau de plongeur	104	73631000	Ecrou frein #10-24
39	136284	Tige de frein de stationnement	105	74760412	Boulon H 1/4-20 x 3/4
40	105598X	Support de tige de changement de vitesse	108	72140610	Boulon de chariot 3/8-16 x 1-1/4
41	5142H	Goupille mécanidus 3/16 x 1-1/4	109	72110506	Boulon de chariot 5/16-18 x 3/4
42	121466X	Bouton	110	73680500	Ecrou auto-serrant 5/16-18
43	108885X	Protecteur de silencieux	111	19131612	Rondelle 13/32 x 1 x 12 Ja.
45	73680600	Ecrou frein 3/8 - 16	114	74760720	Boulon H 7/16-14 x 1-1/4
46	121063X	Support de poulie trapézoïdale d'entraînement	115	10040700	Rondelle frein 7/16
47	72110614	Boulon de chariot 3/8 - 16 x 1-3/4	116	1304H	Boulon de moyeu
48	122825X	Support de galet-tendeur plat	117	72140405	Boulon de chariot 1/4-20 x 5/8
49	72140606	Boulon de chariot 3/8 - 16 x 3/4	118	73220400	Ecrou H 1/4 - 20
51	102403X	Galet-tendeur plat	119	74760716	Boulon H 7/16 - 14 x 1
52	101344L	Poulie de galet-tendeur	120	73680700	Ecrou auto-serrant 7/16 - 14
53	122824X	Guide-courroie	121	74370612	Vis à métaux à tête plate 3/8- 16 x 3/4
54	122253X	Tige de changement de vitesse Hi - Lo	122	1685H	Ecrou frein 5/16-18
55	122268X	Liaison de rondelle clip	123	17720410	Vis H 1/4-20 x 1/2
57	19131413	Rondelle 13/32 x 7/8 x 13 Ja	124	74760614	Boulon H 3/8-16 x 7/8
58	104360X	Galet-tendeur plat	125	136327	Chapeau de moyeu arrière
59	121358X	Ressort de retenue	126	72140506	Boulon de chariot 5/16-18 x 3/4
60	121360X	Guide-courroie	128	110895X	Chemise de Nyliner
62	101358K	Ens. du support d'embrayage	129	76020816	Goupille fendue 1/4x 1
64	121361X	Galet-tendeur cannelé	131	10170500	Rondelle frein 5/16
65	207J	Rondelle durcie	133	132922	Jeu de pare-étincelles

REMARQUE: Toutes les dimensions de composant sont données en pouces E.-U.--1 pouce = 25,4 mm

# PIECES DE RECHANGE

TRACTEUR DE 18 C.V. DE 50 PO. - NUMERO DE MODELE YE1850F

## ENSEMBLE DE LA DIRECTION



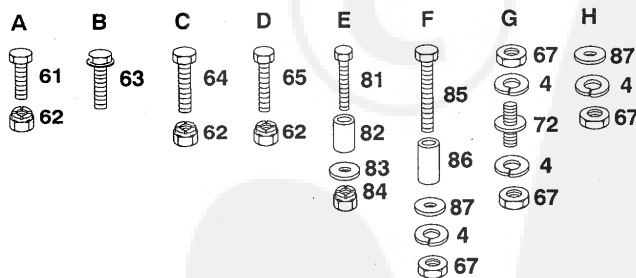
# PIECES DE RECHANGE

## TRACTEUR DE 18 C.V. DE 50 PO. - NUMERO DE MODELE YE1850F

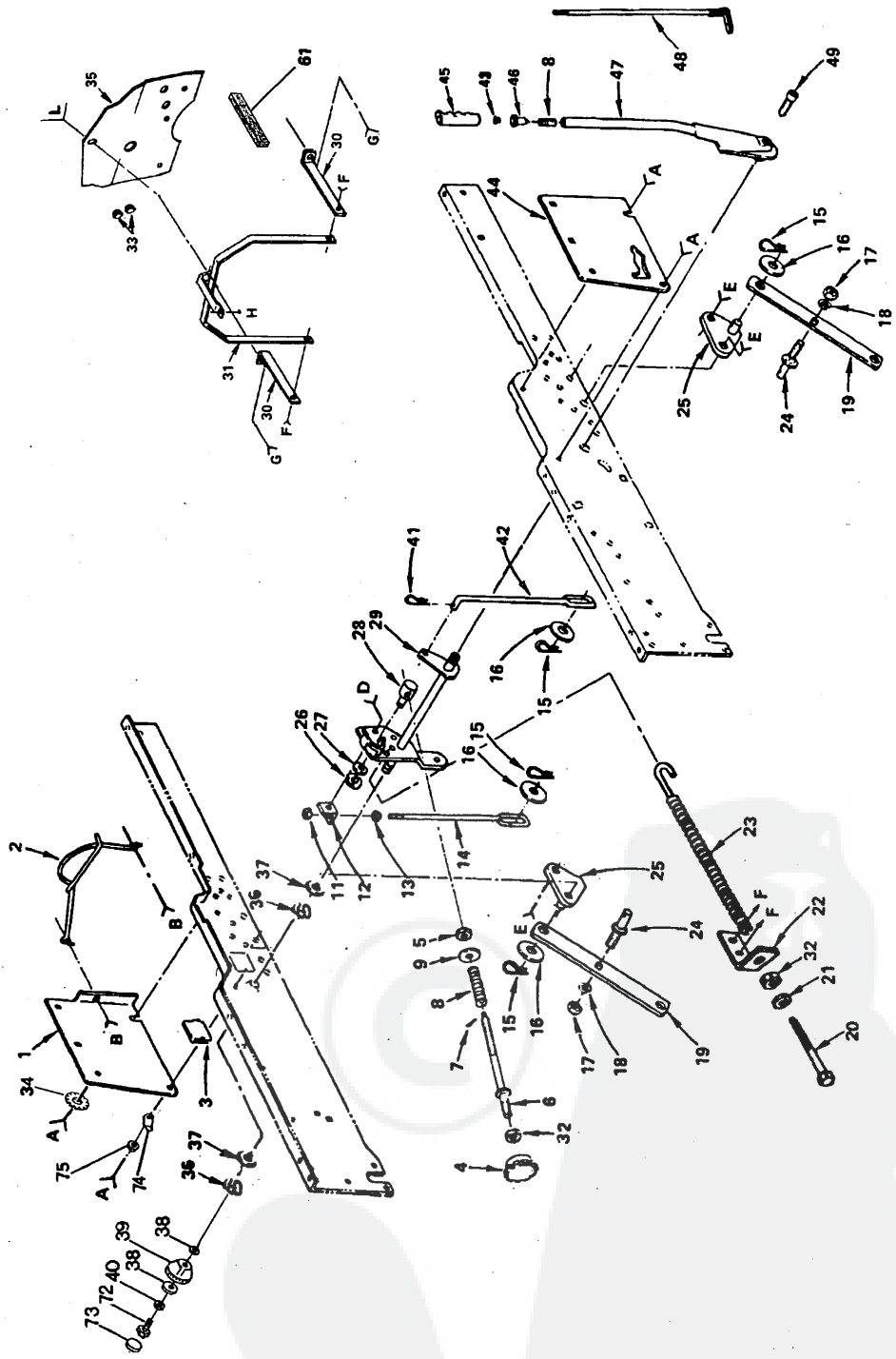
### ENSEMBLE DE LA DIRECTION

NO. DE REF	NO. DE PIECE	DESCRIPTION	NO. DE REF	NO. DE PIECE	DESCRIPTION
2	121584X	Insert de volant de direction	46	5292J	Roulement de levier coudé
4	10040600	Rondelle frein 3/8	48	5284J	Support de l'essieu
5	19133808	Rondelle 13/32 x 2-3/8 x 8 Ja.	49	19292016	Rondelle 29/32 x 1-1/4 x 16 Ja.
6	121472X	Volant de direction	56	109851X	Joint de bielle d'accouplement - fileté C.G.
7	100711L	Adaptateur de direction	57	73700600	Contre-écrou H 3/8-24 C.G.
10	9038R	Palier	58	7919J	Bielle d'accouplement
11	101274N	Ensemble du soutien de direction	59	73360600	Contre-écrou H 3/8-24
12	73680800	Écrou auto-serrant 1/2-13	60	109850X	Joint de bielle d'accouplement - fileté C.D.
13	19172610	Rondelle 17/32 x 1-5/8 x 10 Ja.	61	74760612	Boulon H 3/8-16 x 3/4
14	104239X	Palier à bride	62	73680600	Écrou auto-serrant 3/8-16
15	12000034	Rondelle clip	63	17490612	Vis à rondelle H à filets laminage 3/8-16 x 3/4
16	6266H	Palier de butée	64	74780616	Boulon H 3/8-16 x 1 Cat. 5
17	5213J	Support de châssis antérieur	65	74760616	Boulon H 3/8-16 x 1
18	102439X	Support de soutien de direction	67	73220600	Écrou H 3/8-16
19	73610600	Écrou H 3/8-24	72	106615X	Goupille de montage du support de galet-tendeur
20	120424X	Ensemble du secteur	73	121749X	Rondelle 25/32 x 1-1/4 x 16 Ja.
21	74780880	Boulon H 1/2-13 x 5 Cat. 5	76	121177X	Collier de l'ensemble soudé
22	104591X	Arbre de direction	79	120199X	Tube
23	110497X	Barre de direction	80	121232X	Chapeau de cache-poussière
24	106046X	Broche C.G.	81	74930516	Boulon H 5/16 - 18 x 1
26	109849X	Bielle d'accouplement (Y compris les nos. de réf. 56-60)	82	102933X	Entretoise
27	9040H	Palier	83	19111416	Rondelle 11/32 x 3/4 x 16 Ja.
28	106228X361	Ensemble de la jante antérieure de 8 po.	84	73680500	Écrou auto-serrant 5/16 x 18
29	106230X	Pneu	85	74760636	Boulon 3/8-16 x 2-1/4
29A	8134H	Chambre à air (non fourni)	86	100644K	Douille de poignée d'embrayage
30	12000029	Rondelle clip	87	19131413	Rondelle 13/32 x 3/4 x 13 Ja.
31	104757X	Chapeau de moyeu antérieur	88	677A451	Poulie de galet-tendeur
32	121748X	Rondelle 25/32 x 1-5/8 x 16 Ja.	89	19132007	Rondelle 13/32 x 1-1/4 x 7 Ja.
33	59192	Capuchon de valve	90	120542X	Support de galet-tendeur
34	65139	Tubulure de valve	91	7190J	Ressort
35	278H	Graisser	92	74760632	Boulon 3/8-16 x 2
36	106045X	Broche C.D.	93	101496X	Entretoise fendue
38	108137X	Ens. du levier coudé	94	19131212	Rondelle 13/32 x 3/4 x 12 Ja.
39	74781044	Boulon H 5/8-11 x 2-3/4 Cat. 5	95	74520628	Boulon H 3/8-16 x 1-3/4 Cat. 5
41	6855M	Graisser			
42	73681000	Écrou H 5/8-11			
44	136518	Entretoise de palier			
45	137094	Ensemble de l'essieu antérieur			

REMARQUE: Toutes les dimensions de composant sont données en pouces E.-U.--1 pouce = 25,4 mm



**PIECES DE RECHANGE**  
**TRACTEUR DE 18 C.V. DE 50 PO. - NUMERO DE MODELE YE1850F**  
**ENSEMBLE DU LEVAGE**



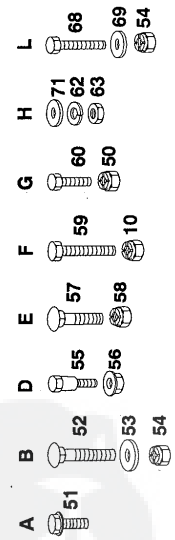
# PIECES DE RECHANGE

## TRACTEUR DE 18 C.V. DE 50 PO. - NUMERO DE MODELE YE1850F

### ENSEMBLE DU LEVAGE

NO. DE REF	NO. DE PIECE	DESCRIPTION	NO. DE REF	NO. DE PIECE	DESCRIPTION	NO. DE REF	NO. DE PIECE	DESCRIPTION
1	121046X	Panneau latéral C.G.	24	105413X	Goujon de pivot	48	121006X	Ensemble de la tige de levier de levage
2	126651X	Ens. du guide-courroie de moteur	25	105501X	Support de suspension	49	74780624	Boulon H 3/8-16 x 1-1/2
3	121794X	Couvercle d'accès	26	12000037	Rondelle clip	50	73680400	Ecrou auto-serrant 1/4-20
4	138057	Bouton	27	19151216	Rondelle 15/32 x 3/4 x 16 Ja.	51	17490608	Vis à tête rondelle H 3/8-16 x 1/2
5	110807X	Ecrou	28	110810X	Tourillon d'arrêt de profondeur	52	72140508	Boulon de chariot 5/16-18 x 1
6	110811X	Tige de réglage de levage	29	124217X	Arbre de levage	53	19111610	Rondelle 11/32 x 1 x 10 Ja.
7	76020308	Goupille fendue 3/32 x 1/2	30	110903X	Support de pare-chaleur latéral	54	73680500	Ecrou auto-serrant 5/16-18
8	2876H	Ressort	31	128141	Ensemble du soutien de tableau de bord	55	7901J	Boulon à épaulement
9	19131016	Rondelle 13/32 x 5/8 x 16 Ja.	32	73350600	Contre-écrou H 3/8-16	56	73900400	Ecrou H à bride 1/4-20
10	73680600	Ecrou auto-serrant 3/8-16	33	110436X	Passerelle	57	72140606	Boulon de chariot 3/8-16 x 3/4
11	73800600	Ecrou frein H à rondelle 3/8-16	34	11050600	Rondelle à dents ext. 3/8	58	73930600	Ecrou frein 3/8-16
12	7594J	Support de levage C.G.	35	122085X	Base de pare-chaleur	59	74760616	Boulon H 3/8-16 x 1
13	73220600	Ecrou H 3/8-16	36	12000022	Bague en E	60	74780408	Boulon H 1/4-20 x 1/2
14	7596J	Raccord de levage C.G.	37	19292016	Rondelle 29/32 x 1-1/4 x 16 Ja.	61	109458X	Bande en mousse
15	9135R	Raccord de retenue	38	19112410	Rondelle 11/32 x 1-1/2 x 10 Ja.	62	10090400	Rondelle frein 1/4
16	19171616	Ecrou 1/2-13	39	123934X	Echelle d'indicateur de hauteur	63	73220400	Ecrou H 1/4-20
17	73220800	Rondelle 17/32 x 1 x 16 Ja.	40	10040500	Rondelle frein	68	74760512	Boulon H 5/16-18 x 3/4
18	10040800	Ecrou 1/2-13	41	4939M	Ressort de retenue	69	19111216	Rondelle 11/32 x 3/4 x 16 Ja.
19	105429X	Bras de suspension	42	105503X	Raccord de levage C.D.	71	19091216	Rondelle 9/32 x 3/4 x 16 Ja.
20	5328J	Boulon de réglage	43	124526X	Bouton de plongeur	72	74780516	Boulon H 5/16-18 x 1
21	19131316	Rondelle 13/32 x 13/16 x 16 Ja.	44	121045X	Panneau latéral C.D.	73	123935X	Bouchon d'orifice
22	5329J	Support de ressort	45	109413X	Couverture de poignée	74	123933X505	Aiguille de l'indicateur de hauteur
23	674A247	Ens. du ressort de levage	46	122364X	Plongeur de levier de levage	75	120529X	Rondelle en nylon
			47	121002X	Ensemble du levier de levage			

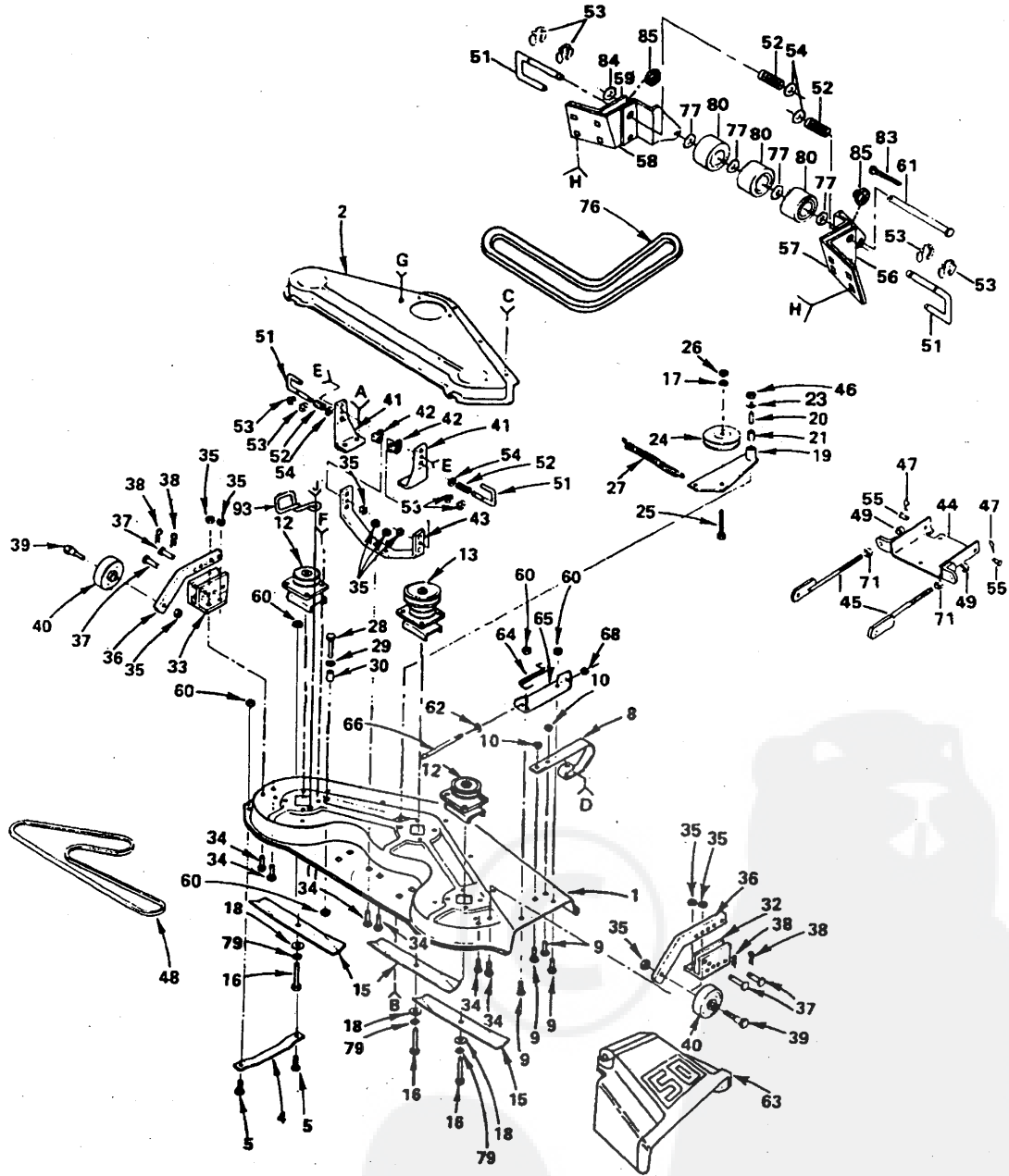
**REMARQUE:** Toutes les dimensions de composant sont données en pouces E.-U.-1 pouce = 25,4 mm



# PIECES DE RECHANGE

TRACTEUR DE 18 C.V. DE 50 PO. - NUMERO DE MODELE YE1850F

TONDEUSE 50 PO.



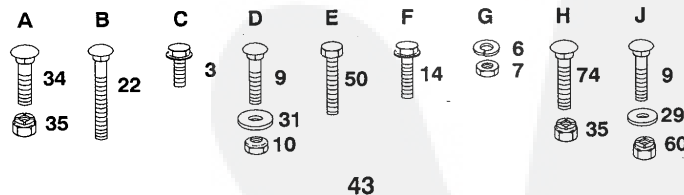
# PIECES DE RECHANGE

TRACTEUR DE 18 C.V. DE 50 PO. - NUMERO DE MODELE YE1850F

TONDEUSE 50 PO.

NO. DE REF	NO. DE PIECE	DESCRIPTION	NO. DE REF	NO. DE PIECE	DESCRIPTION
1	121664X	Bâti de tondeuse	42	110237X	Entretoise
2	121811X	Couvercle d'entraînement	43	105434X	Support d'appui de suspension
3	17490508	Vis à filets laminage H 5/16-18 x 1/2	44	109778X	Ensemble de la plaque de suspension de tondeuse
4	7631J	Courseur C.G.	45	109771X	Support de suspension
5	72110505	Boulon de chariot 5/16-18 x 5/8	46	73350500	Ecrou H 5/16-18
6	10040500	Rondelle frein 5/16	47	3146R	Ressort de retenue
7	73220500	Ecrou H 5/16-18	48	3703J	Courroie trapézoïdale
8	120449X	Courseur C.D.	49	73680800	Ecrou auto-serrant 1/2-13
9	72140506	Boulon de chariot 5/16-18 x 3/4	50	74760622	Boulon H 3/8-16 x 1-3/8
10	1685H	Ecrou frein 5/16-18	51	105435X	Cheville déclenchée
12	121658X	Mandrin secondaire	52	3720R	Ressort
13	121657X	Mandrin principal	53	12000039	Rondelle clip
14	17490612	Vis à rondelle H à filets laminage 3/8-16 x 3/4	54	19171612	Rondelle 17/32 x 1 x 12 Ja.
15	121798X	Lame	55	105440X	Axe de chape
16	74610624	Boulon H 3/8-24 x 1-1/2 Cat. 5	56	105458X	Support extérieur C.D.
17	10040600	Rondelle frein 3/8	57	109773X	Support intérieur C.D.
18	19132012	Rondelle 13/32 x 1-1/4 x 12 Ja.	58	110997X	Support intérieur C.G.
19	674A213	Ens. du bras de galet-tendeur	59	120000X	Support extérieur C.G.
20	7834J	Manchon de palier	60	73680500	Ecrou auto-serrant 5/16-18
21	7835J	Palier	61	109776X	Axe de pivot
22	72110522	Boulon de chariot 5/16-18 x 2-3/4	62	19111016	Rondelle 11/32 x 5/8 x 16 Ja.
23	19111816	Rondelle 11/32 x 1-1/8 x 16 Ja.	63	110509X	Défecteur de décharge
24	102403X	Poulie de galet-tendeur	64	106734X	Ressort de défecteur
25	74760624	Boulon H 3/8-16 x 1-1/2	65	137607	Support de défecteur
26	73220600	Ecrou H 3/8-16	66	106735X	Tige de charnière
27	104361X	Ressort	68	110452X	Rondelle frein
28	74780520	Boulon H 5/16-18 x 1-1/4 Cat. 5	71	73220800	Ecrou H 1/2-13
29	19111216	Rondelle 11/32 x 3/4 x 16 Ja.	74	72240608	Boulon de chariot 3/8- 16 x 1
30	8438J	Entretoise fendue	76	110884X	Courroie trapézoïdale
31	19111116	Rondelle 11/32 x 11/16 x 16 Ja.	77	19151610	Rondelle 15/32 x 1 x 10 Ja
32	105448X	Console de support de roue C.D.	79	10030600	Rondelle frein 3/8
33	105449X	Console de support de roue C.G.	80	109729X	Rouleau-guide
34	72240606	Boulon de chariot 3/8-16 x 3/4	83	76020412	Ressort de retenue
35	73680600	Ecrou auto-serrant 3/8-16	84	19151616	Rondelle 15/32 x 1 x 16 Ja
36	105453X	Barre de support de roue	85	120135X	Entretoise
37	5565J	Axe de chape	93	121352X	Guide C.G.
38	4939M	Ressort de retenue	—	138513	Carter de tondeuse complet
39	137644	Boulon à épaulement			
40	133957	Support de roue			
41	105433X	Support de suspension			

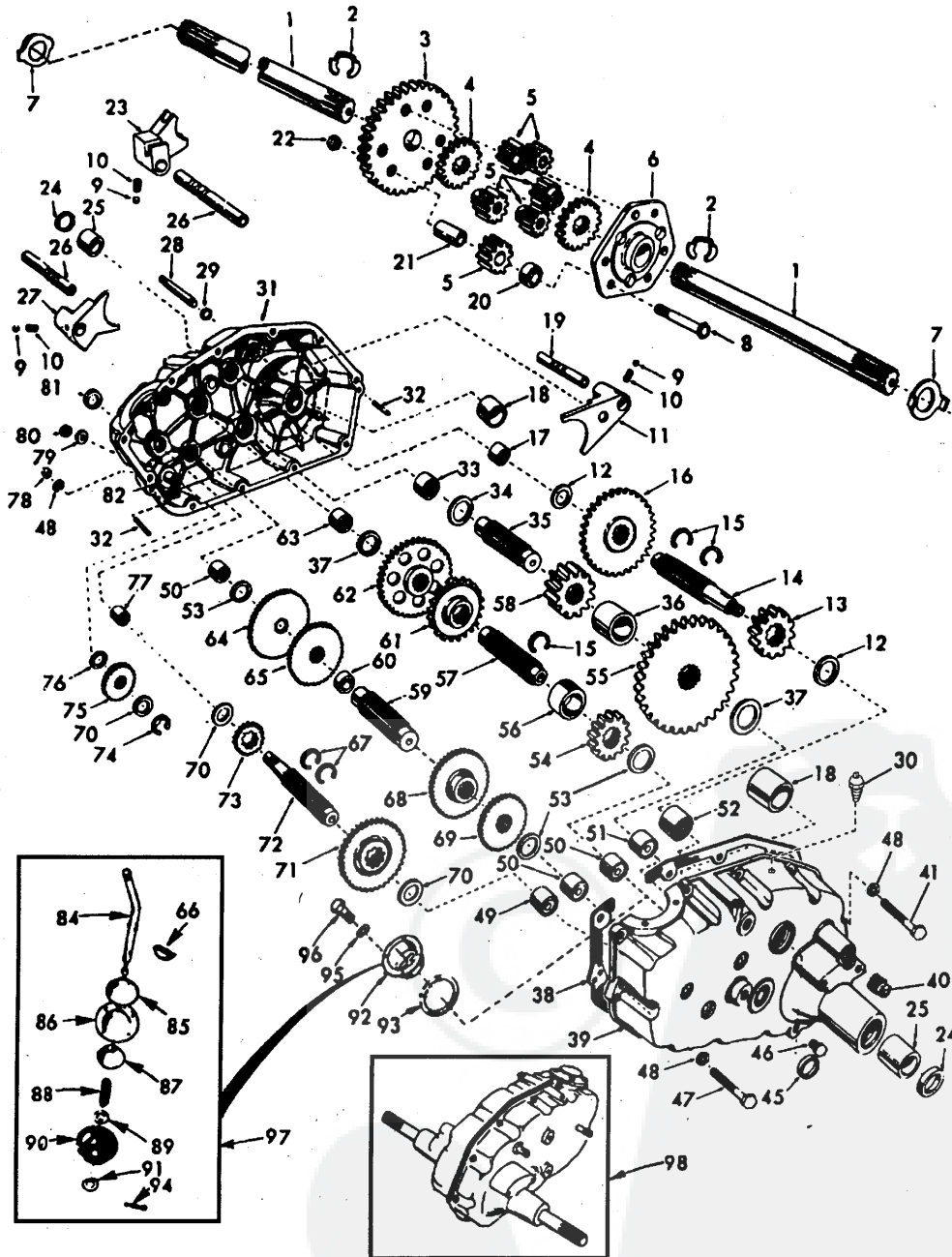
REMARQUE: Toutes les dimensions de composant sont données en pouces E.-U.--1 pouce = 25,4 mm



# PIECES DE RECHANGE

TRACTEUR DE 18 C.V. DE 50 PO. - NUMERO DE MODELE YE1850F

TRANSMISSION





# PIECES DE RECHANGE

TRACTEUR DE 18 C.V. DE 50 PO. - NUMERO DE MODELE YE1850F

## TRANSMISSION

NO. DE REF.	NO. DE PIECE	DESCRIPTION	NO. DE REF.	NO. DE PIECE	DESCRIPTION
1	4197R	Arbre d'essieu	54	4209R	Pignon de 3 <sup>ème</sup> réduction - bas
2	12000034	Bague de fermeture	55	4213R	Engrenage de 4 <sup>ème</sup> réduction
3	4199R	Engrenage d'entraînement final	56	4442R	Entretoise du pignon de 3 <sup>ème</sup> réduction
4	4216R	Engrenage différentiel	57	4195R	Arbre de l'engrenage de 2 <sup>ème</sup> réduction
5	4215R	Pignon différentiel	58	4214R	Pignon d'entraînement final
6	4217R	Porteur différentiel	59	4194R	Arbre de l'engrenage de 1 <sup>ère</sup> réduction
7	6256H	Rondelle de butée de l'essieu	60	7528R	Entretoise de l'arbre de 1 <sup>ère</sup> réduction
8	74020652	Boulon H 3/8-24 x 3-1/4 (filetage d'un po.)	61	4208R	Pignon de 3 <sup>ème</sup> réduction - élevé
9	7392M	Bille en acier	62	4207R	Engrenage de 2 <sup>ème</sup> réduction
10	137261	Ressort de fourchette de débrayage	63	7398H	Roulement à aiguilles
11	4985R	Fourchette de débrayage-vitesses élevées-basses	64	4203R	Engrenage de vitesse basse et groupe de pignon de 2 <sup>ème</sup> réduction
12	6266H	Palier de butée	65	4204R	Engrenage de renversement
13	4212R	Pignon de 4 <sup>ème</sup> réduction	66	2898J	Clé "HI-PRO" 1/8 x 17/32
14	4196R	Arbre d'engrenage de 3 <sup>ème</sup> réduction	67	4926H	Circlip
15	6276H	Bague en ressort en croissant	68	4205R	Engrenage de vitesse intermédiaire
16	633A63	Engrenages - vitesses élevées-basses	69	4206R	Engrenage de vitesse élevée
17	8118M	Roulement à aiguilles	70	1370H	Palier de butée
18	8740H1	Palier en fer	71	633A69	Groupe des pignons de vitesses intermédiaire et élevée
19	122238X	Arbre de fourchette de débrayage vitesses élevées-basses	72	208J	Arbre d'admission
20	4218R	Entretoise de pignon différentiel	73	4201R	Pignon de vitesse basse
21	6252H1	Douille de pignon différentiel	74	12000002	Bague en E
22	7810H	Ecrou central frein "Gripco" 3/8-24	75	1153R	Engrenage de galet-tendeur de renversement
23	6262H	Fourchette de frein débrayage C.D.	76	7392H	Rondelle de butée du galet-tendeur de renversement
24	7393R	Bague d'étanchéité	77	3990H	Roulement à aiguilles
25	992R1	Palier en fer	78	73220500	Ecrou H 5/16-18
26	6216H	Arbre de la fourchette de débrayage	79	1167R	Rondelle d'étanchéité
27	4986R	Fourchette de débrayage C.G.	80	73360700	Contre-écrou H 7/16-20
28	122254X	Arbre d'embrayage - vitesses élevées-basses	81	6270H	Bague d'étanchéité
29	6269H	Bague d'étanchéité	82	7384H	Arbre de galet-tendeur de renversement
30	5855H	Soupape de surpression	84	5384J	Lever de l'embrayage
31	137976	Boîte de vitesse, arbre de galet-tendeur opposé et paliers C.D. (Y compris les nos. de réf. 17, 18, 25, 33, 50, 63, 76, 77 et 82)	85	2978J	Chapeau de changement de vitesse
32	6277H	Cheville	86	633A85	Goupille et couvercle de bille de changement de vitesse
33	4225R	Roulement à aiguilles	87	8739H1	Bille clavettée du levier de guide de l'embrayage
34	7396H	Palier de butée	88	4924H	Ressort
35	4198R	Arbre de l'engrenage de 4 <sup>ème</sup> réduction	89	19151516	Rondelle 15/32 x 15/16 x 16 Ja.
36	4200R	Entretoise de l'engrenage de 4 <sup>ème</sup> réduction	90	110542X	Joint d'étanchéité du mécanisme de changement de vitesse
37	7395H	Voie de palier de butée	91	19181511	Rondelle 9/16 x 15/16 x 12 Ja.
38	121878X	Garniture de boîte de vitesse	92	75J	Renforcement et coulisse de changement de vitesse
39	137974	Boîte de vitesse et palier C.G. (Y compris les no. de réf. 18, 25, 49, 50 (2), 51 et 52)	93	6274H	Garniture du couvercle de bille de changement de vitesse
40	13320400	Bouchon de tuyau 1/2-14 N.P.T.	94	76020412	Goupille fendue 1/8 x 3/4
41	74780526	Boulon H 5/16-18 UNC x 1-5/8	95	10040500	Rondelle frein 5/16
45	6271H	Bague d'étanchéité	96	74760514	Boulon H 5/16 x 18 UNC x 7/8
46	13060200	Bouchon de tuyau 1/4-18 N.P.T.	97	633A109	Ensemble du levier de changement de vitesse
47	74780524	Boulon H 5/16-18 x 1-1/2 Cat. 5	98	137982	Ensemble de la transmission (sans le tambour de frein et le levier de changement de vitesse)
48	10040500	Rondelle frein 5/16			
49	4895H	Roulement à aiguilles			
50	4222R	Roulement à aiguilles			
51	1529R	Roulement à aiguilles			
52	8119M	Roulement à aiguilles			
53	4220R	Palier de butée			

**REMARQUE:** Toutes les dimensions de composant sont données en pouces E.-U. - 1 pouce = 25,4 mm.