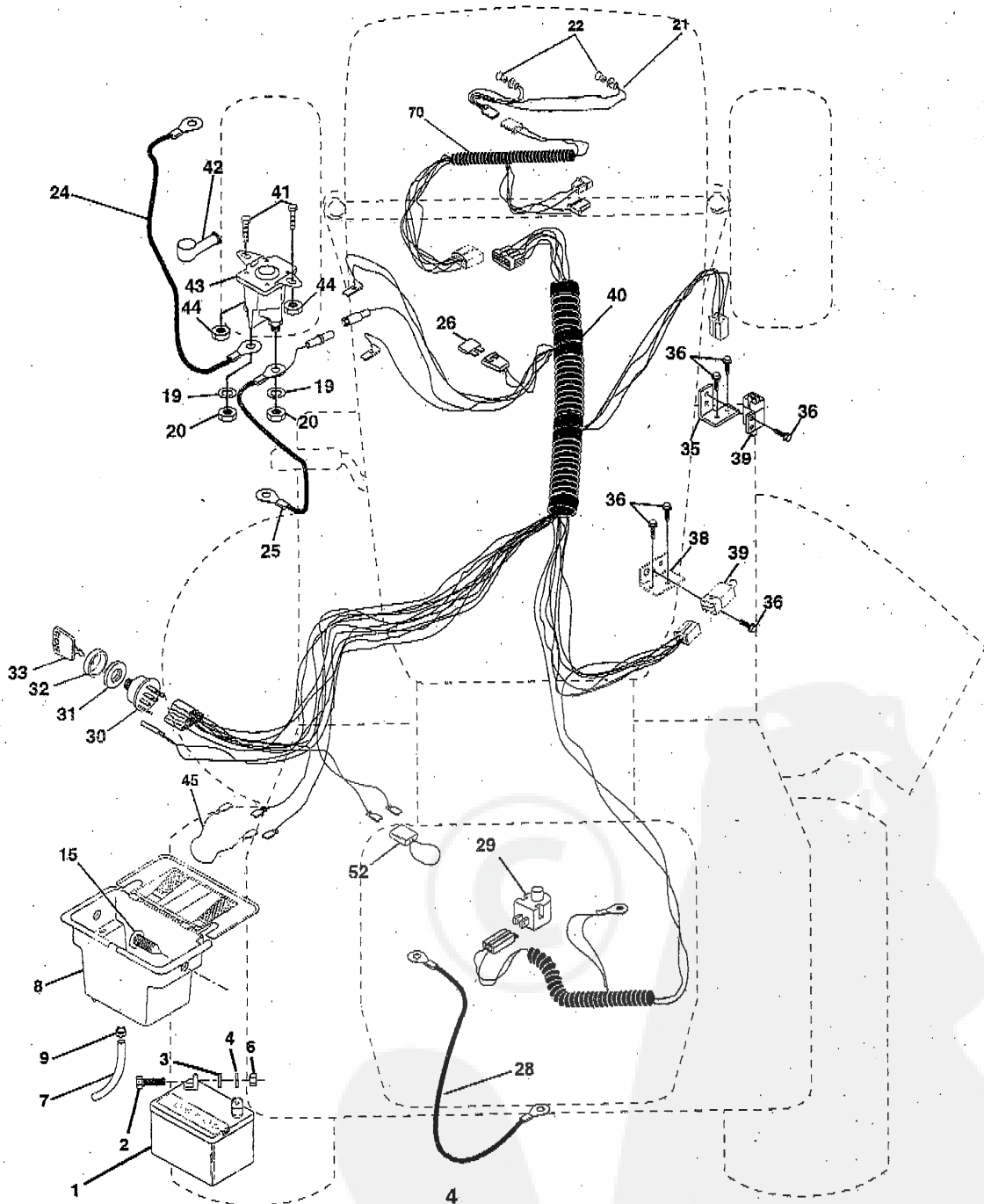


PIÈCES DE RECHANGE

TRACTEUR -- NUMÉRO DE MODÈLE SN15542A

ÉLECTRIQUE



PIECES DE RECHANGE**TRACTEUR - - NUMÉRO DE MODÈLE SN15542A****ÉLECTRIQUE**

NO. DE RÉF.	NO DE PIÈCE	DESCRIPTION
1	146139	Batterie de 12 Volts de 25 AMP
2	74760412	Boulon H 1/4-20unc x 3/4
3	19091018	Rondelle 9/32 x 5/8 x 16 Ja.
4	10040400	Rondelle frein hélicoïdale 1/4
6	73220400	Écrou H 1/4-20 Unc
7	109238X	Tube de plastique de 12 po.
8	144940	Bac de batterie articulé avec couvercle
9	109596X	Bride de serrage du tuyau
15	147688	Attache
19	10090400	Rondelle frein 1/4
20	73350400	Contre-écrou H 1/4-20 Unc
21	136850	Harnais de l'ensemble des phares avec 4152j
22	4152J	Ampoule n°1156
24	4799J	Câble de la batterie de 6 Ja. de 11 po.
25	146147	Câble de la batterie de 6 Ja. de 44 po.
26	108824X	Fusible de 30 AMP
28	4207J	Câble de masse de 6 Ja. de 12 po.
29	121305X	Interrupteur du plongeur
30	140301	Contacteur d'allumage des 4 positions avec phares
31	124211X	Écrou d'allumage
32	141226	Couverture du contacteur d'allumage
33	122147X	Clé de contact moulée
35	108236X	Support de l'interrupteur de l'embrayage
36	17021008	Vis taraudée H n°10-24unc x 1/2
38	140336	Support de l'interrupteur de verrouillage
39	109553X	Interrupteur de verrouillage de l'embrayage
40	151212	Harnais des câbles d'allumage
41	71110408	Boulon H 1/4-20 x 1/2
42	131563	Couverture de la borne
43	145673	Solénoïde
44	73640400	Écrou à taquets H 1/4-20 Unc
45	140844	Adaptateur de l'ampèremètre rectangulaire
46	141940	Boucle protecteur
70	141164	Harnais du moteur

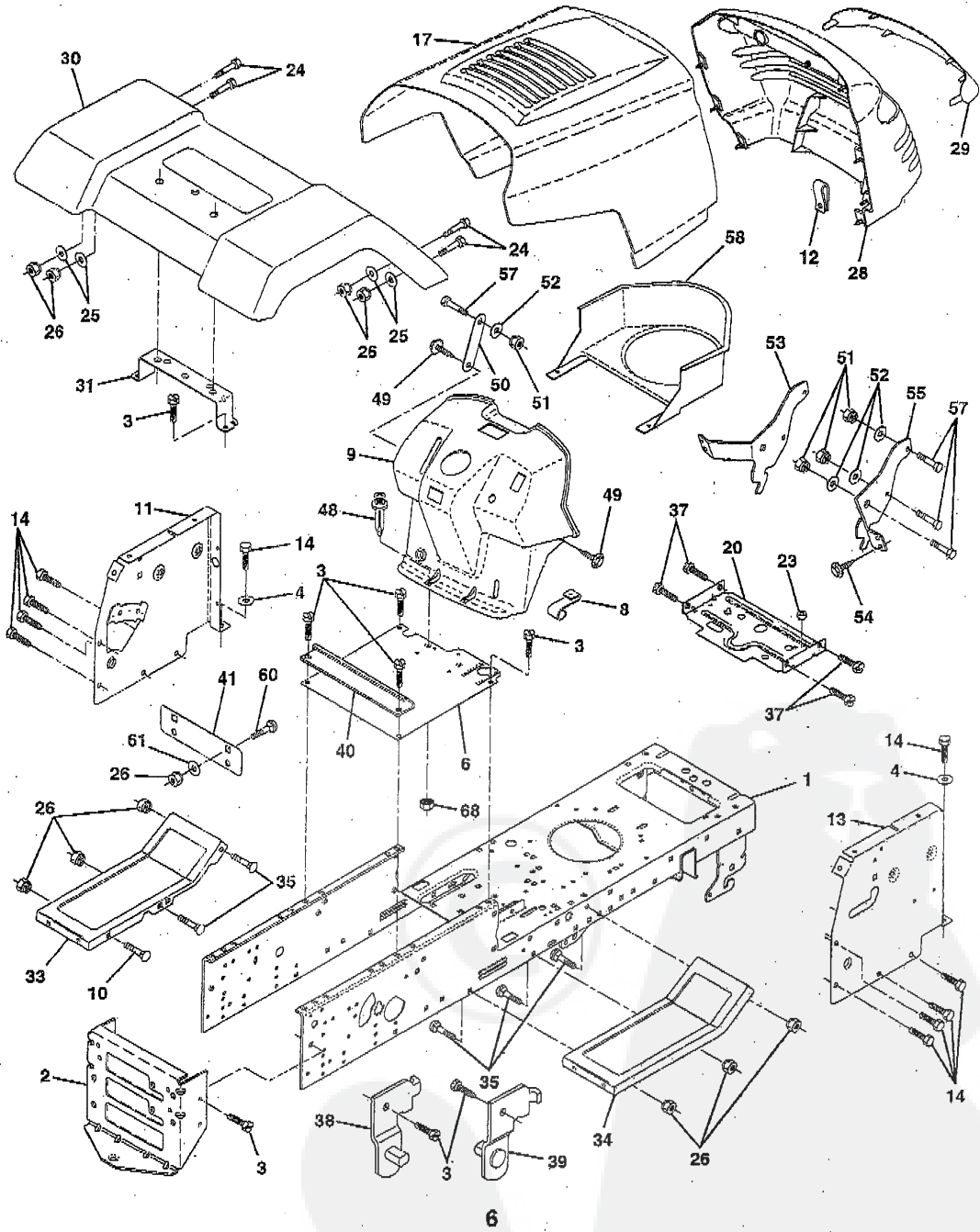
REMARQUE: Toutes les dimensions de composant sont données en pouces É.-U. --1 pouce = 25,4 mm.

V
H

PIECES DE RECHANGE

TRACTEUR -- NUMÉRO DE MODÈLE SN15542A

CHÂSSIS ET LES ENCEINTES



PIECES DE RECHANGE**TRACTEUR -- NUMÉRO DE MODÈLE SN15542A****CHÂSSIS ET LES ENCEINTES**

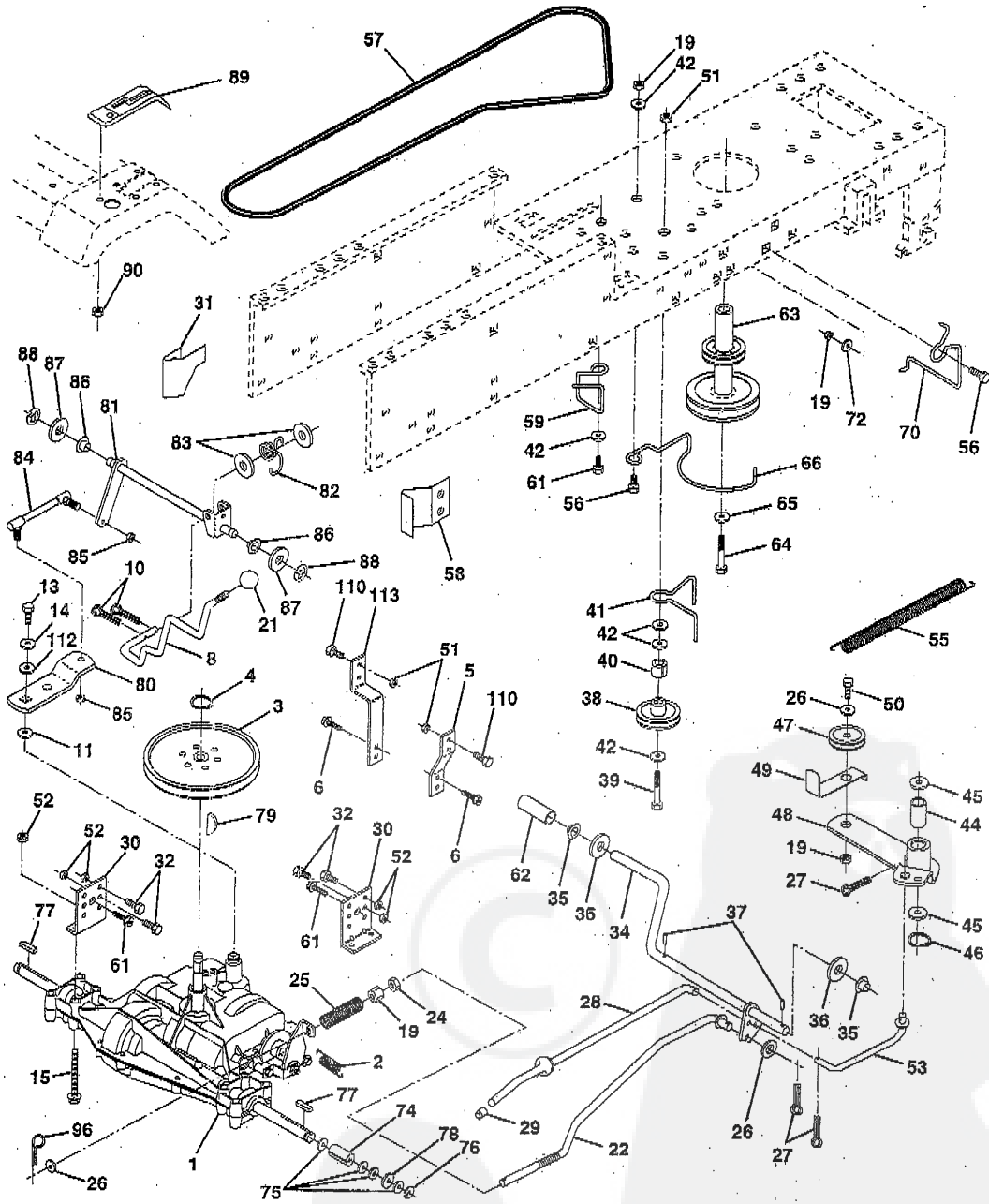
NO. DE REF.	NO. DE PIECE	DESCRIPTION
1	145501	Châssis de 11 Ja.
2	140356	Barre d'attelage d'extension
3	17490612	Vis à filets laminés 3/8-16x3/4 Ty-tt
4	19131216	Rondelle 13/32 x 3/4 x 16 Ja.
6	145206	Selle du changement de vitesse de l'aile
8	126471X	Pince isolée
9	140072	Tableau de bord
10	72140608	Boulon de chariot 3/8-16 x 1
11	146965	Panneau du tableau de bord C.G.
12	145660	Pince de Tinnerman de la grille
13	146959	Panneau du tableau de bord C.D.
14	17490608	Vis à filets laminés 3/8-16x1/2 Ty-tt
17	139994X558	Capot d'acier
20	145210	Plaque de montage de la batterie
23	124028	Douille
24	74780616	Boulon H 3/8-16unc x 1 Cat. 5
25	19131312	Rondelle 13/32 x 13/16 x 12 Ja.
26	73800600	Écrou frein H avec insert 3/8-16 Unc
28	140141	Calandre
29	140273	Lentilles de la calandre
30	140001X558	Aile
31	139976	Support de l'aile
33	145244X558	Repose-pieds C.D.
34	145243X558	Repose-pieds C.G.
35	72110608	Boulon de chariot 3/8-16 X3/4
37	17490608	Vis à filets laminés 5/16-18 X1/2
38	139886	Support de l'ensemble de pivot C.G. de la tondeuse arrière
39	139887	Support de l'ensemble de pivot C.D. de la tondeuse arrière
40	139977	Entretoise de l'aile
41	139978	Plaque de rallongement
48	138096	Rivet
49	17490412	Vis à tête de rondelle H à filets laminés 1/4-20 x 3/4
50	142779	Moise
51	73800400	Écrou frein H avec insert 1/4-20
52	19091416	Rondelle 9/32 x 7/8 x 16 Ja.
53	144697	Support de la calandre C.D.
54	17030814	Vis frein croisillon n°8 x 7/8
55	144696	Support de la calandre C.G.
57	74780412	Boulon H 1/4-20 x 3/4
58	150127	Conduit d'air
60	72140606	Boulon 3/8-16 Unc x 3/4
61	19171416	Rondelle 17/32 x 7/8 x 16 Ja.
68	73510400	Écrou à taquets H 1/4-20
--	5479J	Bouchon de bouton
--	134014	Bouchon

REMARQUE: Toutes les dimensions de composant sont données en pouces É.-U. - 1 pouce = 25,4 mm.

PIECES DE RECHANGE

TRACTEUR -- NUMÉRO DE MODÈLE SN15542A

ENTRAÎNEMENT



PIÈCES DE RECHANGE**TRACTEUR -- NUMÉRO DE MODÈLE SN15542A****ENTRAÎNEMENT**

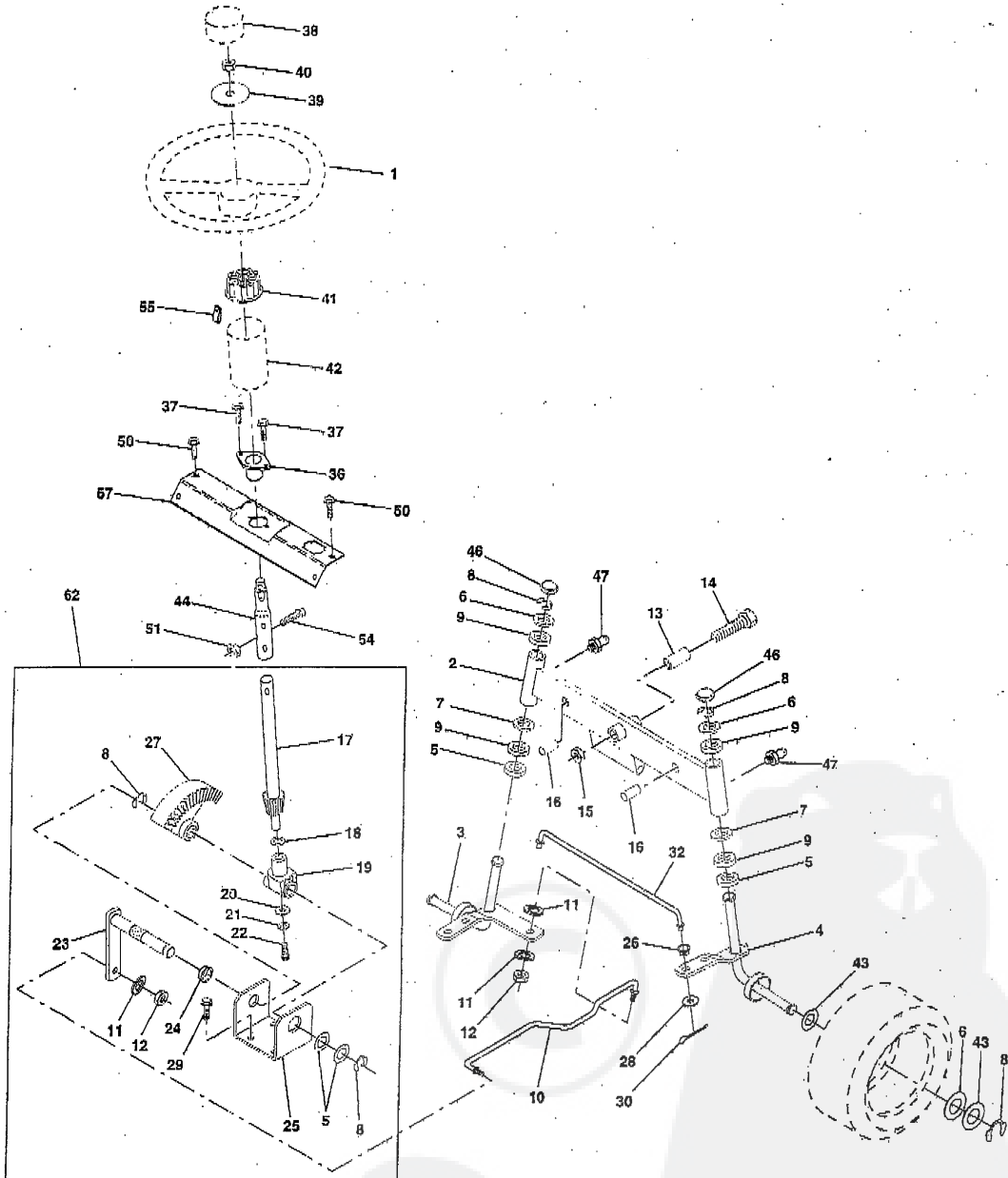
NO. DE RÉF.	NO DE PIÈCE	DESCRIPTION	NO. DE RÉF.	NO DE PIÈCE	DESCRIPTION
1	145600	Transmission, 6 vitesses, P930-055	50	74760624	Boulon H 3/8-16 unc x 1-1/2
2	146682	Ressort de rappel du frein	51	73680600	Ecrou auto-serrant 3/8-16 Unc
3	123666X	Poulie de transmission	52	73680500	Ecrou auto-serrant 5/16-18 Unc
4	12000028	Bague de fermeture	53	105710X	Raccord d'embrayage
5	121520X	Bande de couple de 30°	55	105709X	Ressort de rappel d'embrayage
6	17490512	Vis à filets laminés 5/16-18 x 3/4 TYT	56	74760820	Boulon H 3/8-16 unc x 1-1/4
8	141003	Tige du changement de vitesse	57	130801	Courroie trapézoïdale d'entraînement
10	76020416	Goupille fendue 1/8 x 1	58	127274X	Guide-courroie (C.D.)
11	105701X	Rondelle	59	140312	Guide-courroie du châssis
13	74550412	Boulon 1/4-28 unf Cat. 8	61	17490612	Vis à filets laminés 3/8-16x3/4 Ty-tt
14	10040400	Rondelle frein hélicoïdale 1/4	62	8883R	Couverture de la pédale
15	74490544	Boulon H 5/16 - 18	63	140186	Poulie de moteur
19	73800600	Ecrou frein H avec insert 3/8-16 Unc	64	71170764	Boulon H 7/16-20 x 4 Cat. 5
21	106933X	Bouton	65	10040700	Rondelle frein hélicoïdale à ressort 7/16
22	130804	Tige de frein	66	129921	Guide-courroie (C.G.)
24	73350600	Contre-écrou H 3/8-16 Unc	70	134683	Guide-courroie de l'entraînement de la tondeuse C.D.
25	106888X	Ressort de la tige de frein	72	19132012	Rondelle 13/32 X 1-1/4 X 12 Ja.
26	19131316	Rondelle 13/32 x 13/16 x 16 Ja.	74	137057	Essieu d'entretoise
27	76020412	Goupille fendue 1/8 x 3/4	75	121749X	Rondelle 25/32 X 1-1/4 X 16 Ja.
28	145204	Tige du frein de stationnement	76	12000001	Bague en E
29	71673	Chapeau du frein de stationnement	77	123583X	Clé carrée
30	130807	Support de la transmission	78	121748X	Rondelle 25/32 X 1-5/8 X 16 Ja.
31	127275X	Guide-courroie C.G. 14 Ja.	79	2228M	Clé Woodruff #9 3/16 x 3/4
32	74760512	Boulon H 5/16 - 18 x 2-1/2	80	145090	Bras d'embrayage P930 20" pneu
34	149001	Arbre de l'ensemble de la pédale	81	145092	Arbre
35	120183X	Palier de nylon	82	123782X	Ressort
36	19211616	Rondelle 21/32 x 1 x 16 Ja.	83	19171216	Rondelle 17/32 X 3/4 X 16 Ja.
37	1572H	Goupille mécanicus 3/16 x 1po.	84	145643	Bielle d'accouplement
38	123674X	Poulie de galet-tendeur plat	85	150360	Ecrou frein central 1/4-28
39	74760644	Boulon H 3/8-16 unc x 2-3/4	86	71208	Douille
40	4470J	Entretoise fendue	87	19212016	Rondelle 21/32 x 1-1/4 x 16 Ja.
41	109070X	Guide-courroie	88	12000008	Rondelle clip N°5304-62
42	19131312	Rondelle 13/32 x 13/16 x 12 Ja.	89	139964	Panneau du levier de changement de vitesse
44	105706X	Palier de nylon	90	124346X	Ecrou 1/4
45	110812X	Rondelle durcie	96	4497H	Ressort de retenue
46	12000039	Rondelle clip N°5304-50	110	74760612	Boulon H 3/8-16unc x 3/4
47	127783	Poulie du galet-tendeur trapézoïdal	112	19091210	Rondelle 9/32 x 3/4 x 10 Ja.
48	123789X	Levier coudé de l'ensemble de l'embrayage	113	127285X	Attache de torsion Lt
49	123205X	Guide-courroie			

REMARQUE: Toutes les dimensions de composant sont données en pouces E.-U. --1 pouce = 25,4 mm.

PIECES DE RECHANGE

TRACTEUR -- NUMÉRO DE MODÈLE SN15542A

ENSEMBLE DE LA DIRECTION



PIECES DE RECHANGE**TRACTEUR -- NUMÉRO DE MODÈLE SN15542A****ENSEMBLE DE LA DIRECTION**

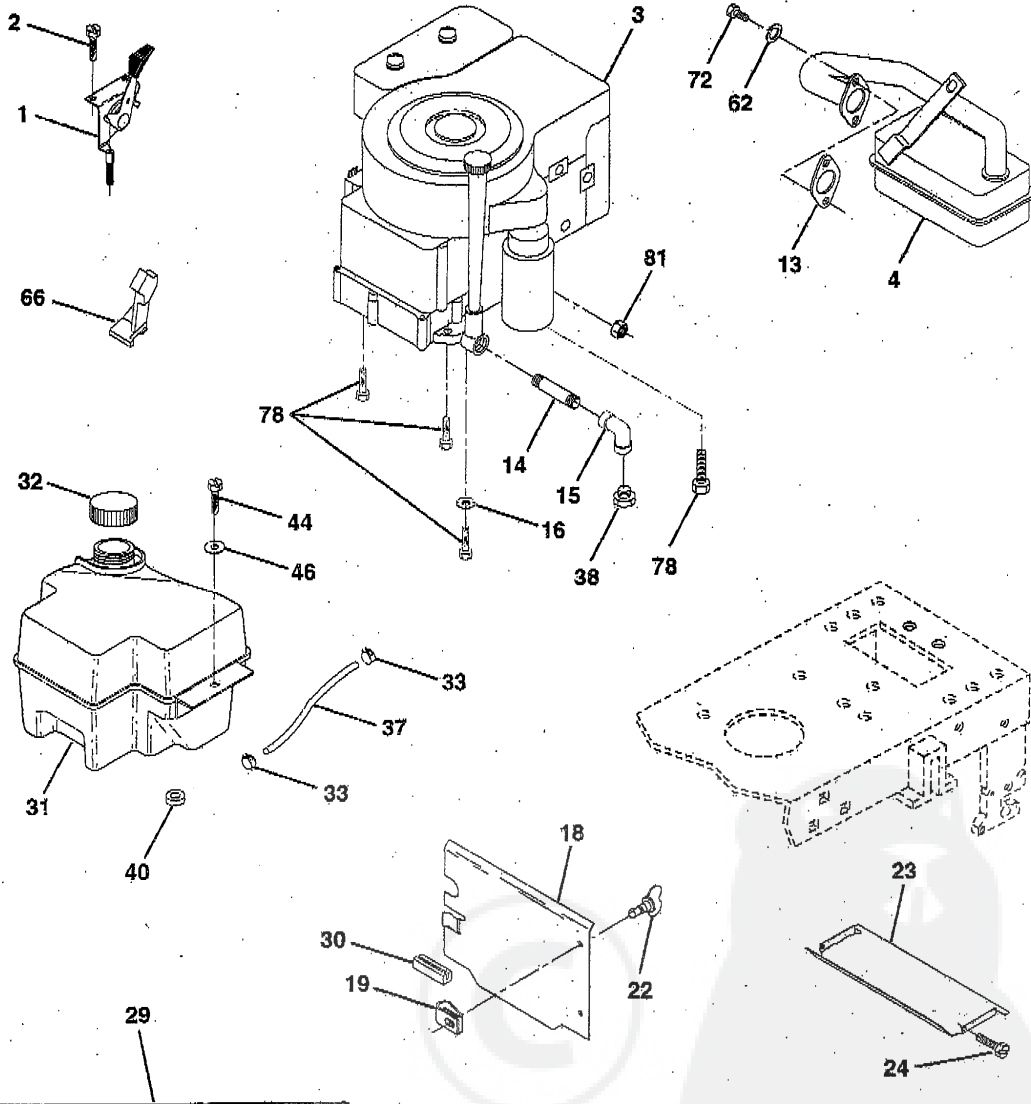
NO. DE RÉF.	NO DE PIÈCE	DESCRIPTION
1	140044	Volant de direction
2	142033	Ensemble de l'essieu antérieur
3	135227	Ensemble de la broche C.G.
4	135228	Ensemble de la broche C.D.
5	6266H	Palier de butée durci
6	121748X	Rondelle 25/32 x 1-5/8 x 16 Ja.
7	19272016	Rondelle 27/32 x 1-1/4 x 16 Ja.
8	12000029	Rondelle clip n°15304-75
9	3366R	Palier de la colonne de direction
10	130468	Barre de direction
11	10040600	Rondelle frein hélicoïdale à ressort 3/8
12	73610600	Écrou H 3/8-24 Unf
13	110438X	Entretoise de palier de l'essieu antérieur
14	74011056	Boulon H 5/8-11 Unc x 3-1/2
15	73901000	Écrou frein à bride 5/8-11 Unc
16	132624	Axe d'essieu 5/8 x 1 55/1 54 Lg
17	140176	Arbre de l'ensemble de la direction
18	57079	Rondelle butée 515x 750x 033
19	124035X	Soutien de l'arbre
20	126684X	Rondelle de cale 1/4 x 5/8 x 062
21	10040400	Rondelle frein hélicoïdale 1/4.
22	71100410	Vis
23	127501	Ensemble du levier de direction
24	109816X	Chemise à enclenchement (nyliner)
25	124036X	Support de direction
26	126847X	Douille de la barre de direction
27	136874	Secteur denté
28	19131416	Rondelle 13/32 x 7/8 x 16 Ja.
29	17490612	Vis à filets laminés 3/8-16 x 3/4 ty-tt
30	76020412	Goupille fendue 1/8 x 3/4
32	130465	Bielle d'accouplement 19 75
36	102803X	Douille de direction
37	17431008	Vis autotaraudée n°10-16 x 1/2 Ty-b
38	140045	Insert de chapeau du volant de direction
39	19133808	Rondelle 13/32 x 2-3/8 x 8 Ja.
40	7810H	Écrou frein central 3/8-24unf
41	104820X	Adaptateur du volant de direction 640/ 635id
42	140216	Manchon de l'arbre de direction
43	121749X	Rondelle 25/32 x 1 1/4 x 16 Ja.
44	146690	Arbre de rallonge de direction
46	121232X	Chapeau de broche antérieur
47	6855M	Graisneur
50	17490412	Vis à rondelle H à filets laminés 1/4-20 x 3/4
51	73800500	Écrou frein H avec insert 5/16-18
54	74780520	Boulon H 5/16-18 Unc x 1-1/4
55	140285	Collier de Tinnerman
57	140172	Soutien de l'arbre de direction
62	149686	Entretien du jeu de l'ensemble du volant de direction

REMARQUE: Toutes les dimensions de composant sont données en pouces E.-U. - 1 pouce = 25,4 mm.

PIÈCES DE RECHANGE

TRACTEUR -- NUMÉRO DE MODÈLE SN15542A

MOTEUR



**PARE-ÉTINCELLES
ÉQUIPEMENT FACULTATIF**

PIECES DE RECHANGE**TRACTEUR - - NUMÉRO DE MODÈLE SN15542A****MOTEUR**

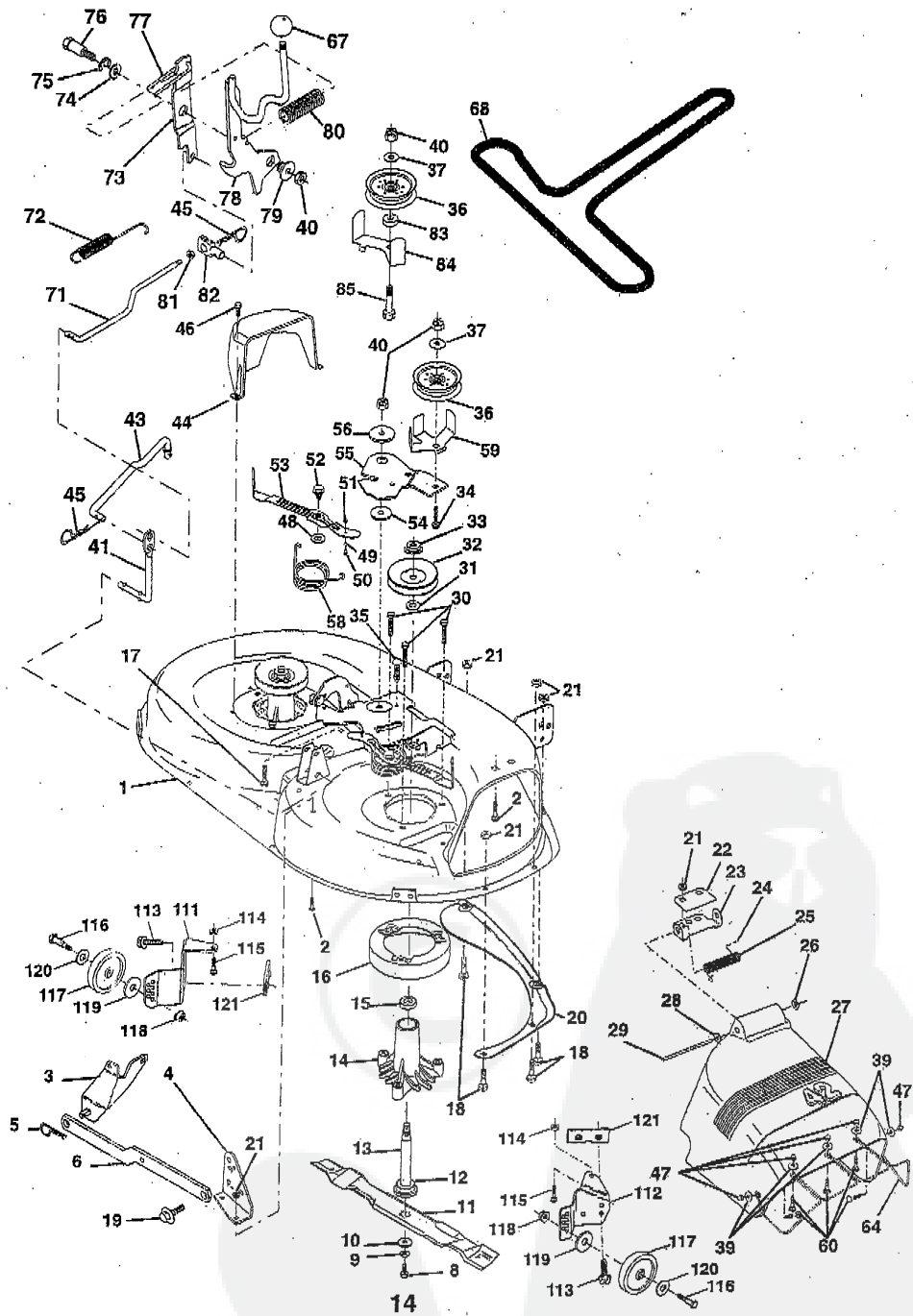
NO. DE RÉF.	NO DE PIÈCE	DESCRIPTION
1	141359	Commande des gaz/du starter
2	17720410	Vis taraudée H 1/4-20x5/8 T
3	-----	Moteur de B&S 15/15,5
		No. de modèle 28N707
4	137352	Silencieux de B&S 0
13	272293	Garniture du moteur 1 313 ld
14	13280324	Manchon de tuyau 3/8 Npt x 3 po.
15	13200300	Coude de 90° 3/8-18 Npt
16	11050600	Rondelle frein à dents ext. 3/8
18	136718	Pare-chaleur
19	105839X	Récipient de 1/4 tour
22	149793	Goujon de 1/4 tour
23	128953	Pare-chaleur LT/YT
24	17021008	Vis taraudée H n°10-24unc x 1/2
29	137180	Jeu du pare-étincelles (Écran plat)
30	127057X	Coussin de capot
31	140280	Réservoir d'essence antérieur
32	140527	Bouchon du réservoir d'essence
33	123487X	Bride de serrage du tuyau
37	137040	Conduite d'essence de 20 po.
38	-----	Bouchon de vidange d'huile (Commandez-le du fabricant du moteur)
40	124028X	Douille de bouton-pression de la conduite d'essence
44	17490412	Vis à rondelle H à filets laminés 1/4-20x3/4
46	19091416	Rondelle 9/32 x 7/8 x 16 Ja.
62	10040500	Rondelle frein hélicoïdale à ressort 5/16
66	127951	Arrêt de galet-tendeur
72	71070512	Boulon à tête H 5/16-18x 3/4
78	17490620	Vis à filets laminés 3/8-16x1-1/4 TYTT
81	128861	Écrou à collet 1/4-20 Unc

REMARQUE: Toutes les dimensions de composant sont données en pouces É.-U. --1 pouce = 25,4 mm.

PIECES DE RECHANGE

TRACTEUR -- NUMÉRO DE MODÈLE SN15542A

CARTER DE TONDEUSE



PIECES DE RECHANGE**TRACTEUR -- NUMÉRO DE MODÈLE SN15542A****CARTER DE TONDEUSE**

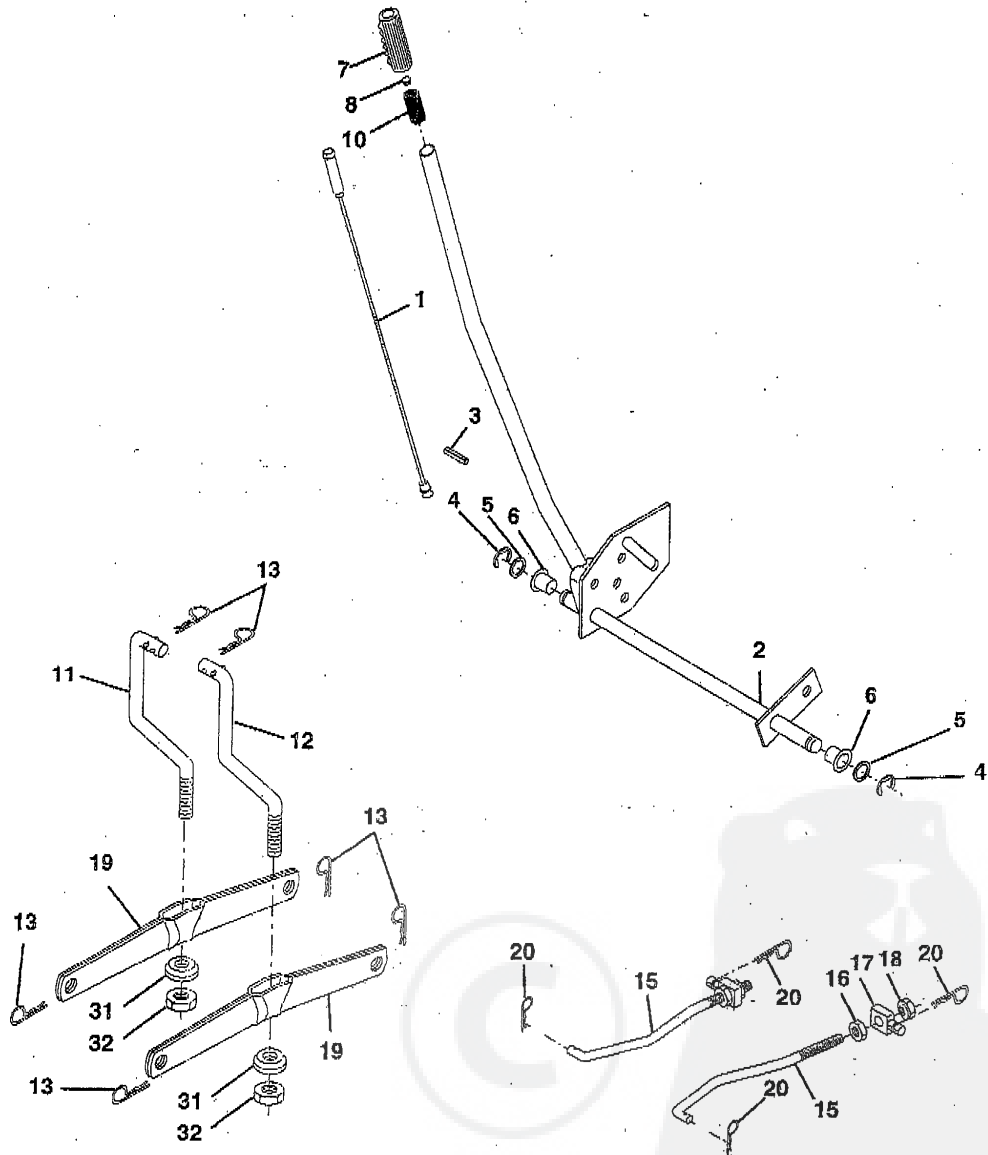
NO. DE RÉF.	NO DE PIÈCE	DESCRIPTION	NO. DE RÉF.	NO DE PIÈCE	DESCRIPTION
1	144393	Ensemble du carter	50	131340	Boulon à épaulement 10-24 Zinc Cat. 5 42"
2	72140506	Boulon 5/16-18unc X3/4	51	69180	Ecrou frein #10-24 Unc
3	138017	Ensemble du support de la barre d'attelage	52	139888	Boulon à épaulement 5/16-18 Unc
4	138440	Ensemble du support de la barre d'attelage du carter de 42 po.	53	131845	Ensemble du bras du frein
5	4939M	Ressort de retenue	54	133943	Rondelle durcie
6	130832	Bras de suspension, arrière	55	140084	Bras du galet-tendeur 42"
8	850857	Boulon 3/8-24 X 1.25 Cat. 8	56	122052X	Ressort de retenue
9	10030600	Rondelle frein 3/8	58	140086	Ressort de torsion des freins
10	140296	Rondelle de la lame	59	141043	Protecteur TUV du galet-tendeur
11	138498	Lame	60	71161010	Vis 10-24 x 5/8
12	129895	Roulement à billes n° 6024 (Mandrin)	64	139328	Protecteur du déflecteur 42" TUV
13	137645	Ensemble de l'arbre	67	106933X	Bouton rond 1/2-13
14	128774	Carter du mandrin	68	144200	Courroie trapézoïdale de la tondeuse 42" 82 625
15	110485X	Roulement à billes	71	142427	Tige de l'embrayage principale
16	140329	Dispositif du courant à air	72	131870	Ressort de retenue
17	72110610	Boulon 3/8-16 X 1-1/4	73	127847	Bras d'embrayage secondaire A
18	72140505	Boulon 5/16-18 X 5/8	74	121748X	Rondelle 25/32 X 1-5/8 X 16 Ja.
19	132827	Boulon à épaulement	75	12000029	Rondelle clip n° 15304-75
20	136888	Chicana 42	76	128903	Boulon à épaulement 3/8-16 Unc 1 44
21	73680500	Écrou auto-serrant 5/16-18	77	127845	Ressort de détente 4 000
22	134753	Support du raidisseur du carter de 42"	78	140179	Ensemble du bras d'embrayage principal
23	131267	Support du déflecteur de tondeuse de 42"	79	127498	Douille
24	105304X	Chapeau de manchon	80	128759	Ressort de l'embrayage
25	123713X	Ressort de torsion du déflecteur	81	73350600	Contre-écrou H 3/8-16
26	110452X	Rondelle frein	82	142028	Tourillon
27	139450	Déflecteur de l'herbe coupée TUV	83	120958	Rondelle frittée
28	19111016	Rondelle 11/32 X 5/8 X 16 Ja.	84	144394	Guide-courroie du galet-tendeur
29	131491	Tige à charnière 42" 6.75	85	72140618	Boulon de chariot 3/8-16 x 2-1/4
30	138776	Vis	111	140353	Console du support de roue C.G. 42"
31	129983	Rondelle d'entretoise	112	132262	Console du support de roue C.D. 42"
32	129861	Poulie du mandrin	113	17490512	Vis à filets laminés 5/16-18 x 3/4 Tyt
33	137266	Ecrou 9/16	114	73510500	Ecrou à taquets 5/16-18 Unc
34	72110614	Boulon 3/8-16unc x 1-3/4 Cat.5	115	72110504	Boulon de chariot 5/16-Unc x 1/2
35	133835	Attache	116	4898H	Boulon à épaulement
36	131494	Poulie du galet-tendeur	117	105455X	Support de roue
37	19131316	Rondelle 19/32 X 13/16 X 16	118	73930600	Ecrou frein central 3/8-16 Unc
39	19070718	Rondelle 7/32 x 7/16 x 18 Ja.	119	19121414	Rondelle 3/8 x 7/8 x 14 Ja.
40	73680600	Ecrou auto-serrant 3/8-16 UNC	120	19171512	Rondelle 17/32 x 15/16 x 12Ja.
41	133551	Tige	121	143723	Support d'extrusion
43	140083	Tige de l'embrayage secondaire	--	130794	Ensemble du mandrin (Y compris les nos de réf. 8-10, 12-15, 31 et 33)
44	140088	Protecteur du mandrin C.G.	--	144783	Carter de 42" (Carter de tondeuse standard, commandez les éléments du support de roue avec les nos. de réf. 111 121, et le jeu du certificat CE EC42)
45	4497H	Ressort de retenue 1"			
46	137729	Vis autotaraudé 1/4-20x5/8			
47	60867	Ecrou borgne H #10-24			
48	133944	Rondelle durcie			
49	133940	Ensemble du rouleau			

REMARQUE: Toutes les dimensions de composant sont données en pouces E.-U. --1 pouce = 25,4 mm.

PIÈCES DE RECHANGE

TRACTEUR -- NUMÉRO DE MODÈLE SN15542A

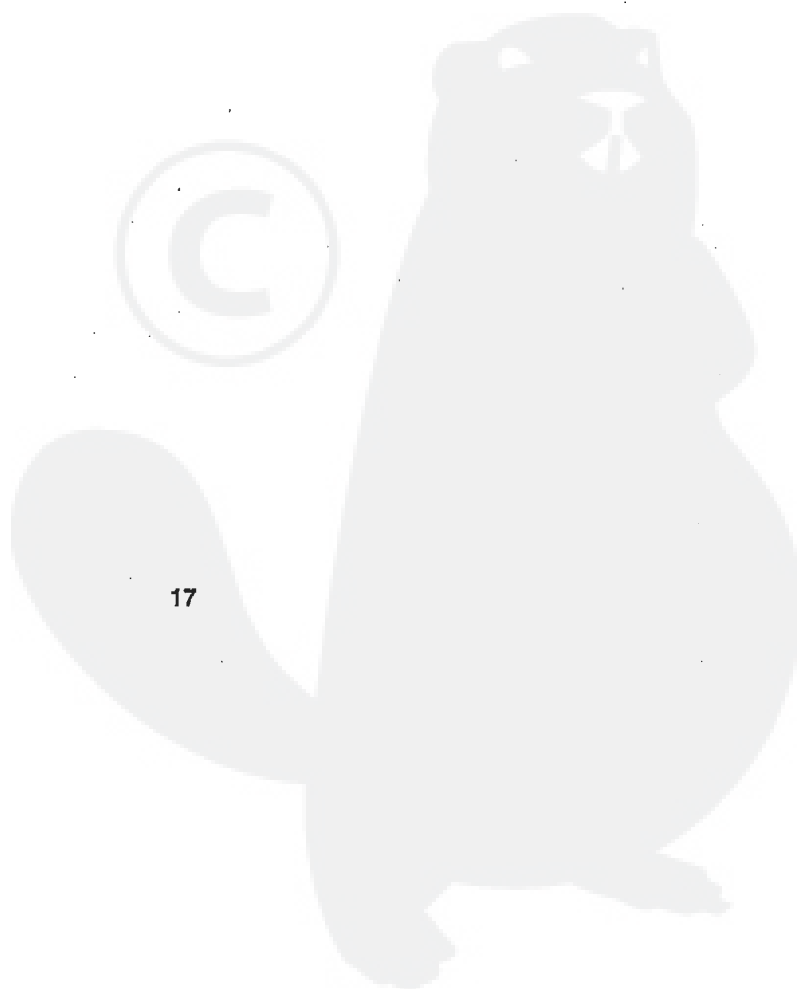
ENSEMBLE DU LEVAGE

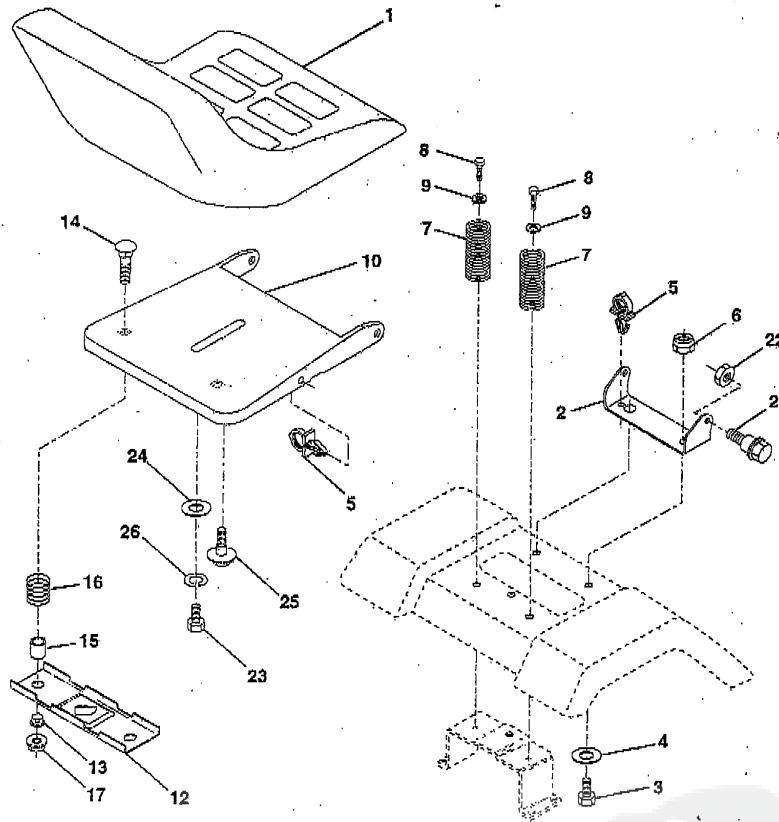


PIECES DE RECHANGE**TRACTEUR -- NUMÉRO DE MODÈLE SN15542A****ENSEMBLE DU LEVAGE**

NO. DE RÉF.	NO DE PIÈCE	DESCRIPTION
1	136973	Câble de l'ensemble intérieur avec plongeur
2	140273	Arbre de l'ensemble du levage
3	138284	Goupille cannelée
4	12000002	Bague en E
5	19211621	Rondelle 21/32 x 1 x 21 Ja
6	120183X	Palier de nylon
7	109413X	Poignée
8	124526X	Bouton de plongeur
10	122512X	Ressort de compression
11	139865	Raccord de levage C.G.
12	139866	Raccord de levage C.D.
13	4939M	Ressort de retenue
15	127218	Raccord antérieur
16	73350800	Contre-écrou H 1/2-13 Unc
17	130171	Tourillon
18	73800800	Écrou frein à rondelle 1/2-13 unc.
19	139868	Bras de suspension arrière
20	3146R	Ressort de retenue
31	140302	Palier de pivot du levage
32	73540600	Écrou auto-serrant 3/8-24

REMARQUE: Toutes les dimensions de composant sont données en pouces E.-U. --1 pouce = 25,4 mm.



PIECES DE RECHANGE**TRACTEUR -- NUMÉRO DE MODÈLE SN15542A****ENSEMBLE DU SIÈGE**

NO. DE RÉF.	NO DE PIÈCE	DESCRIPTION
1	127440	Siège
2	140551	Support de pivot du siège
3	74760616	Boulon H 3/8-16 x 1
4	19131610	Rondelle 13/32 x 1po.
5	145006	Collier pressé
6	73800600	Écrou frein H avec insert 3/8 - 16 Unc
7	124181X	Ressort de compression du siège
8	17490616	Vis à filets laminés 3/8-16 x 1 Ty-it
9	19131614	Rondelle 13/32 x 1 x 14 Ja
10	140552	Cuvette de siège
12	121246X	Support de montage de l'interrupteur
13	121248X	Douille de bouton-pression

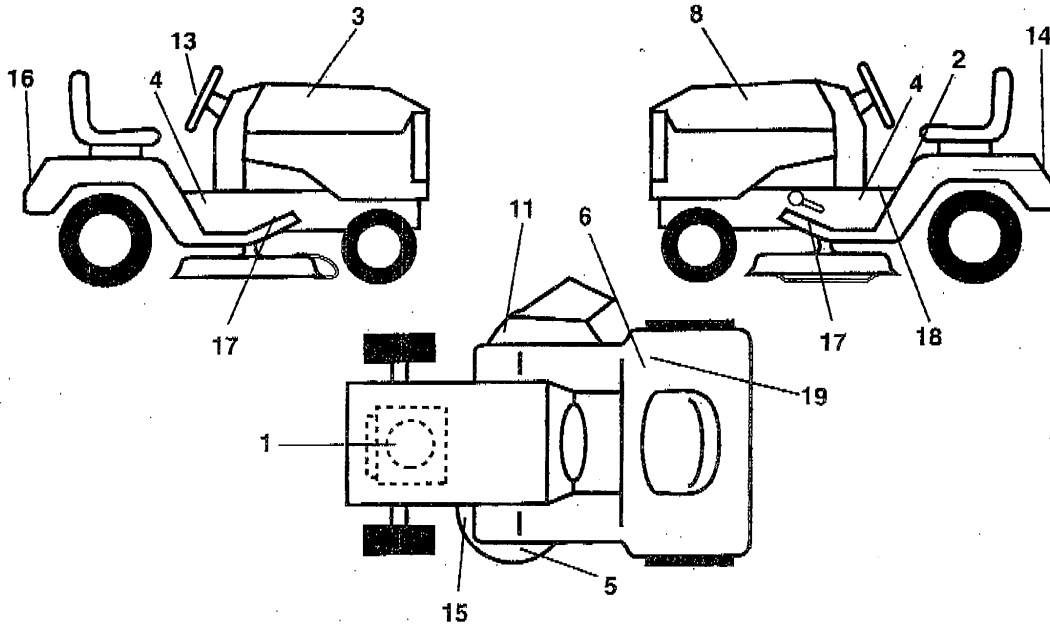
NO. DE RÉF.	NO DE PIÈCE	DESCRIPTION
14	72050411	Boulon de chariot 1/4-20 x 1-3/8
15	121249X	Entretoise fendue
16	123740X	Ressort de compression
17	123976X	Écrou frein 1/4 Cat. 5
21	139888	Boulon à épaulement 5/16-18
22	73680500	Écrou auto-serrant 5/16-18
23	74780814	Boulon H 1/2-13 x 7/8 Cat. 5
24	19171912	Rondelle 17/32 x 1-3/16 x 12 Ja.
25	127018X	Boulon à épaulement 5/16-18 x 62
26	10040800	Rondelle frein hélicoïdale 1/2

REMARQUE: Toutes les dimensions de composant sont données en pouces E.-U. - 1 pouce = 25,4 mm.

PIÈCES DE RECHANGE

TRACTEUR -- NUMÉRO DE MODÈLE SN15542A

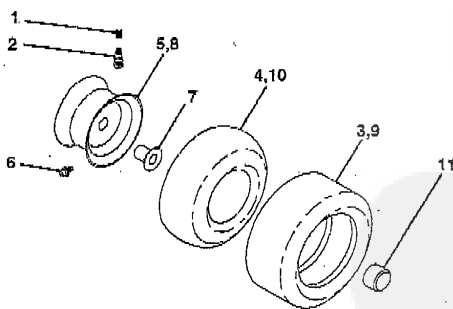
DÉCALCOMANIES



NO. DE RÉF.	NO DE PIÈCE	DESCRIPTION
1	273216	Décalcomanie du moteur
2	145498	Décalcomanie avec le symbole de lire le manuel du propriétaire
3	152118	Décalcomanie du capot C.D.
4	152120	Décalcomanie du châssis
5	134999	Décalcomanie de tondeuse Enviro
6	145437	Décalcomanie des standards CE
8	152119	Décalcomanie du capot C.G.
10	143510	Décalcomanie du panneau latéral
11	145494	Décalcomanie avec le symbole du doigt
13	152117	Décalcomanie du volant de direction
14	146451	Décalcomanie de danger/poison de la batterie
15	136832	Décalcomanie du schéma de la courroie trapézoïdale

NO. DE RÉF.	NO DE PIÈCE	DESCRIPTION
16	152116	Décalcomanie de l'aile
17	133671	Coussin du repose-pieds
18	140837	Décalcomanie du frein de stationnement sur la selle
19	125690X	Décalcomanie 100 DBA
--	138311	Décalcomanie de la poignée de levage du réglage de hauteur
--	151845	Manuel des pièces de rechange
--	151843	Manuel de l'opérateur
Les accessoires disponibles :		
--	LBD48	Chasse-neige de 48 po.
--	CE42	Ramasse-herbe
--	LC05	Poids de roue de 33lbs.
--	CH208	Chaînes de pneu
--	LSB42	Chasse-neige à turbine de 40 po.

ROUES & PNEUS



NO. DE RÉF.	NO DE PIÈCE	DESCRIPTION
1	59192	Capuchon de valve
2	65139	Tubulure de valve
3	106222X	Pneu antérieur
4	59904	Chambre à air antérieure (non fournit)
5	106732X427	Ensemble de la jante antérieure
6	278H	Graisser (roue antérieure seulement)
7	9040H	Palier à bride (roue antérieure seulement)
8	106108X427	Ensemble de la jante arrière
9	138468	Pneu arrière
10	7152J	Chambre à air arrière (non fournit)
11	104757X	Chapeau d'essieu
--	144334	Joint d'étanchéité de pneu (Tube de .30L [10 oz])

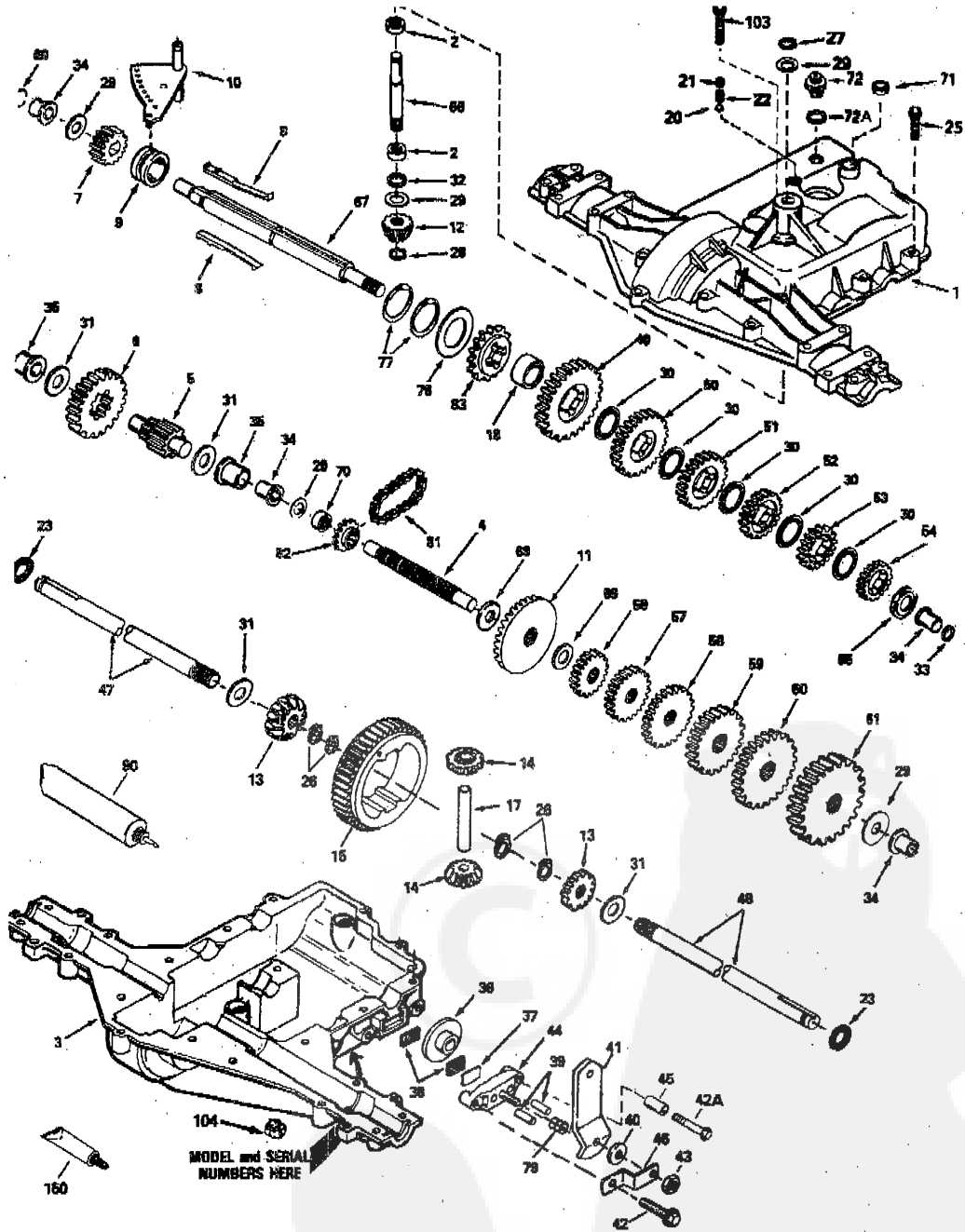
REMARQUE: Toutes les dimensions de composant sont données en pouces E.-U. --1 pouce = 25,4 mm.

PIÈCES DE RECHANGE

TRACTEUR -- NUMÉRO DE MODÈLE SN15542A

TRANSMISSION PEERLESS - NUMÉRO DE MODÈLE P930-055

TRANSMISSION



PIECES DE RECHANGE**TRACTEUR -- NUMÉRO DE MODÈLE SN15542A
TRANSMISSION PEERLESS - NUMÉRO DE MODÈLE P930-055****TRANSMISSION**

NO. DE REF.	NO. DE PIÈCE	DESCRIPTION	NO. DE REF.	NO. DE PIÈCE	DESCRIPTION
1	772108A	Couverture de la transmission	44	790025	Porte-patin de frein
2	780086	Roulement à aiguilles	45	786086	Entretoise
3	770102A	Carter de la transmission	46	786086	Ressort du levier du frein
4	776260	Arbre de renvoi	47	774690	Arbre, 11-15/16" Long
5	776219B	Ensemble de l'arbre d'échappement et pignon	48	774691	Arbre, 16-1/2" Long
6	778139	Engrenage d'échappement	49	778215	Engrenage droit (37 dents) (1 ^{er})
7	778136	Engrenage droit (15 dents)	50	778125	Engrenage droit (35 dents) (2 ^e)
8	792136A	Clé	51	778124A	Engrenage droit (30 dents) (3 ^e)
9	784352	Collier de changement de vitesse	52	778123A	Engrenage droit (25 dents) (4 ^e)
10	784355	Ensemble du tige de fourchette de changement de vitesse	53	778122A	Engrenage droit (22 dents) (5 ^e)
11	778229	Engrenage conique (42 dents)	54	778273	Engrenage droit (19 dents) (6 ^e)
12	778113A	Pignon conique d'admission	55	778230	Engrenage droit (12 dents) (1 ^{er})
13	778221	Engrenage conique (16 dents)	56	778151	Engrenage droit (15 dents) (2 ^e)
14	778068	Pignon du différentiel	57	778126A	Engrenage droit (20 dents) (3 ^e)
15	778260	Couronne	58	778127A	Engrenage droit (25 dents) (4 ^e)
17	786139	Goupille d'entraînement	59	778127A	Engrenage droit (25 dents) (4 ^e)
18	786102	Entretoise	60	778128A	Engrenage droit (28 dents) (5 ^e)
20	792077	Bille d'acier dia. de 5/16"	61	778163	Engrenage droit (31 dents) (6 ^e)
21	792078	Vis de pression 3/8-16 x 3/8	65	780109	Rondelle
22	792079	Ressort	66	776135	Arbre d'admission
23	788061	Bague en feutre	67	776315A	Arbre de la commande et du frein
25	792073	Vis 1/4-20 x 1-1/4	68	786116	Disque
26	792125	Bague de fermeture (paquet de 2)	69	780051	Rondelle
27	792035	Bague de fermeture	70	786118	Entretoise
28	788040	Bague de fermeture	71	788069	Joint étanchéité coupé carré
29	780072	Rondelle	72	792165	Bouchon 9/16-18
30	780108	Rondelle	72A	788091	Joint torique
31	780001	Rondelle	76	780090	Rondelle
32	792001	Joint torique	77	788078A	Bague de fermeture (paquet de 2)
33	788093	Joint étanchéité coupé carré	79	792144	Ressort
34	780105A	Douille à bride	81	786081	Rouleau de chaîne,
35	780118A	Douille à bride	82	786082	Chaîne numéro 41, 24 raccords
36	790003	Disque du frein	83	786123	Pignon, 9 dents (arrière)
37	790007	Plaquette du patin de frein	90	788067B	Pignon de marche arrière, 18 dents
38	799021	Coussin de frein (paquet de 2)	103	792166	Graisse "Bentonite" (32 Oz)
39	786026	Goujon	104	792167	Vis 1/4-20 x 2
40	792076A	Rondelle	150	510334	Ecrou frein 1/4-20
41	790079	Levier du frein			Garniture, Loctite #515
42	792073	Vis 1/4-20 x 1-1/4			
42A	792085A	Vis 1/4-20 x 2-1/4			
43	792075	Ecrou frein 5/16-24			

Les pièces doivent être commandées de la société des produits de Tecumseh.

REMARQUE: Toutes les dimensions de composant sont données en pouces E.-U. 1 pouce = 25,4 mm.