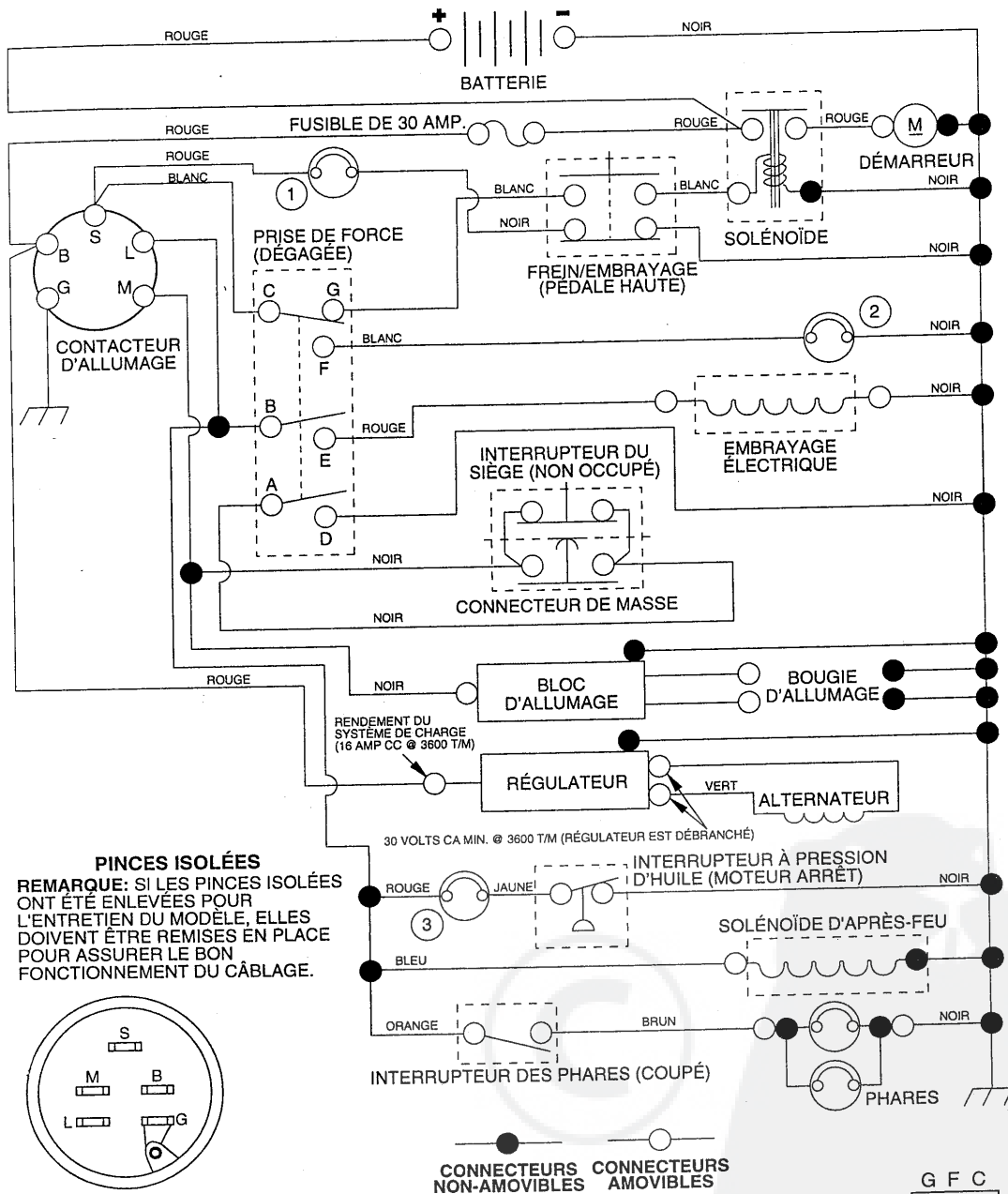
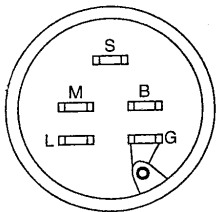


TRACTEUR DE 20 C.V. DE 50 PO. -- NUMÉRO DE MODÈLE RQ2050A

SCHÉMA



PINCES ISOLÉES
REMARQUE: SI LES PINCES ISOLÉES ONT ÉTÉ ENLEVÉES POUR L'ENTRETIEN DU MODÈLE, ELLES DOIVENT ÊTRE REMISES EN PLACE POUR ASSURER LE BON FONCTIONNEMENT DU CÂBLAGE.



CONTACTEUR D'ALLUMAGE

POSITION	CIRCUIT
ARRÊT	M + G
MARCHE	B + L
DÉMARRAGE	B + S + L

VOYANTS

- 1 APPUYEZ SUR LA PÉDALE
- 2 DÉGAGEZ L'ACCESSOIRE
- 3 VÉRIFIEZ L'HUILE

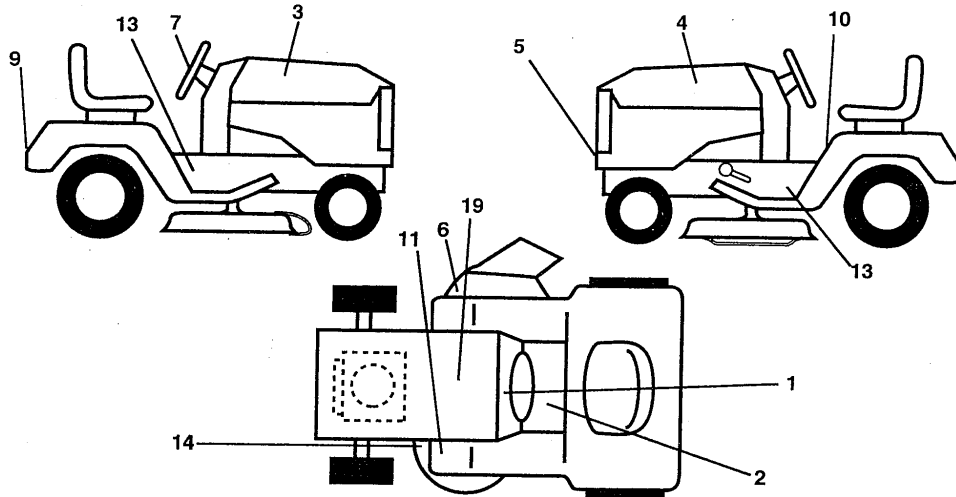
INTERRUPTEUR DE LA PRISE DE FORCE

POSITION	CIRCUIT
ARRÊT	C + G
MARCHE	C + F, B + E, A + D

PIÈCES DE RECHANGE

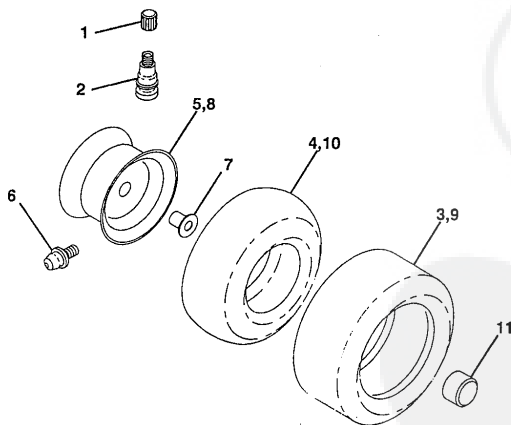
TRACTEUR DE 20 C.V. DE 50 PO. -- NUMÉRO DE MODÈLE RQ2050A

DÉCALCOMANIES



NO. DE RÉF.	NO DE PIÈCE	DESCRIPTION	NO. DE RÉF.	NO DE PIÈCE	DESCRIPTION
1	138956	Décalmanie des instructions de l'utilisation	14	139346	Décalmanie de la courroie trapézoïdale de schéma
2	125027X	Décalmanie de 105 DBA	19	121549X	Décalmanie d'attention de la batterie
3	141815	Décalmanie du capot C.D.	--	138311	Décalmanie de la poignée de levage (poignée de levage)
4	141816	Décalmanie du capot C.G.	--	141595	Manuel du propriétaire (français)
5	141733	Décalmanie de la calandre	Les accessoires disponibles qui ne sont pas inclus avec le tracteur:		
6	137259	Décalmanie d'avertissement de multilingue	--	TR72	Lame niveleuse de 48 po.
7	141734	Décalmanie de l'insert du volant de direction	--	TR30	Charrue de 10 po.
9	141732	Décalmanie de l'aile	--	SB80	Chasse-neige à turbine de 42 po.
10	133795	Décalmanie d'attention	--	TA321	Poids de roue de 24,75 (55 lb.) du chacun
11	101892X	Décalmanie de frein/embrayage	--	TX10	Crochet d'attelage à manchon
13	137968	Décalmanie du châssis 6 vitesses 50 po.	--	TA128	Chaînes de pneu

ROUES & PNEUS



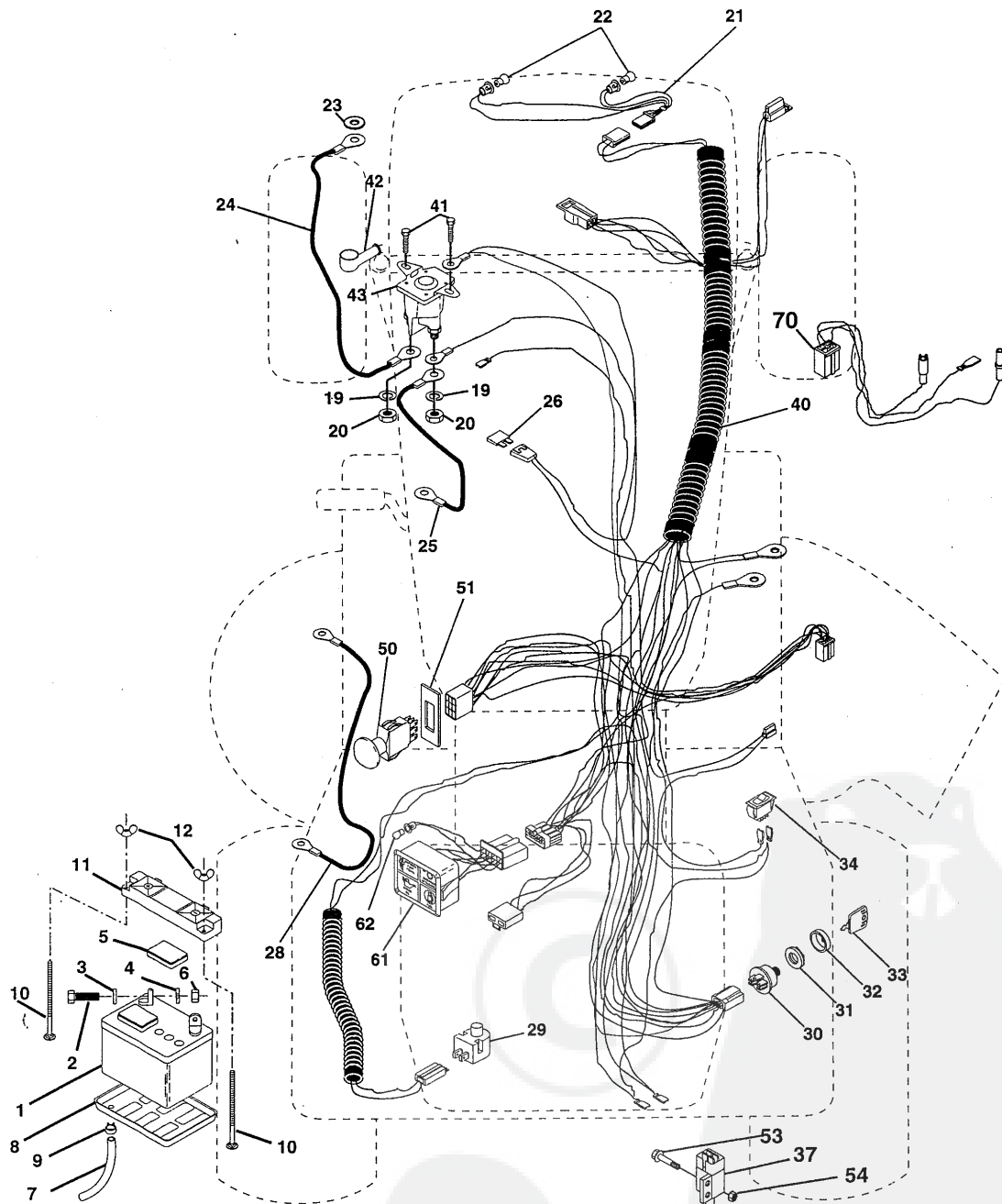
NO. DE RÉF.	NO DE PIÈCE	DESCRIPTION
1	59192	Capuchon de la valve du pneu
2	65139	Tubulure de la valve
3	106230X	Pneu antérieur
4	8134H	Chambre à air antérieure (article de service seulement)
5	106228X427	Ensemble de la jante antérieure
6	278H	Graisneur (roue antérieure seulement)
7	9040H	Palier à bride (roue antérieure seulement)
8	106277X427	Ensemble de la jante arrière
9	105588X	Pneu arrière
10	7154J	Chambre à air arrière (article de service seulement)
11	104757X	Capuchon de l'essieu (roue antérieure seulement)
13	6856M	Graisneur

REMARQUE: Toutes les dimensions de composant sont données en pouces É.-U. -- 1 pouce = 25,4 mm.

PIÈCES DE RECHANGE

TRACTEUR DE 20 C.V. DE 50 PO. -- NUMÉRO DE MODÈLE RQ2050A

ÉLECTRIQUE



PIÈCES DE RECHANGE

TRACTEUR DE 20 C.V. DE 50 PO. - - NUMÉRO DE MODÈLE RQ2050A
ÉLECTRIQUE

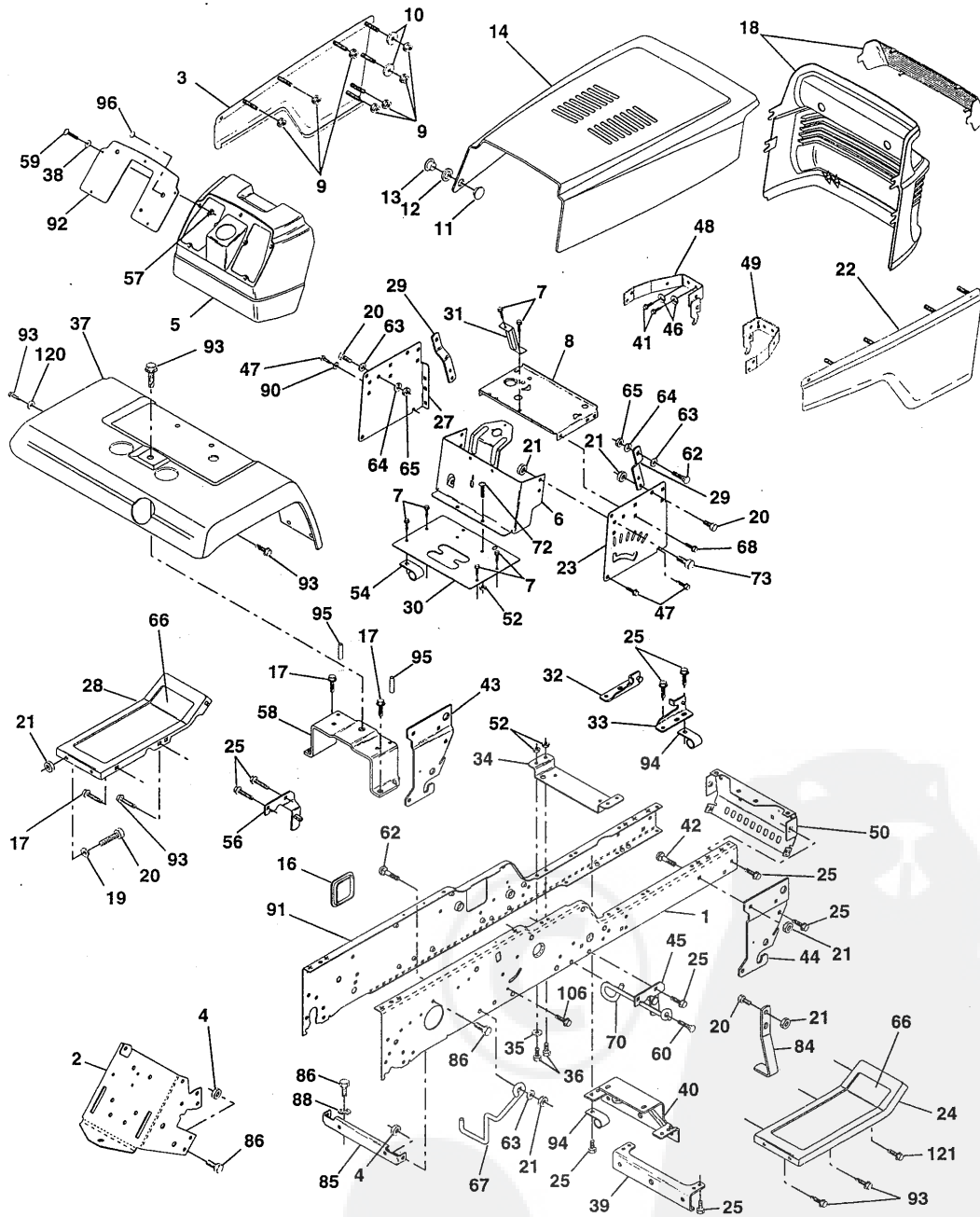
NO. DE RÉF.	NO DE PIÈCE	DESCRIPTION
1	121537X	Batterie
2	74760412	Boulon H 1/4-20 x 3/4
3	19091016	Rondelle 9/32 x 5/8 x 16 Ja.
4	10040400	Rondelle frein 1/4
5	121264X	Bouchons de batterie
6	73220400	Écrou H 1/4-20
7	7697J	Tube de plastique
8	7603J	Plateau de batterie
9	109596X	Bride de serrage du tuyau
10	72240460	Boulon de chariot 1/4-20 x 7-1/2
11	102476X	Protecteur des bornes
12	123198X	Écrou à oreilles 1/4-20
19	10090400	Rondelle frein 1/4
20	73350400	Contre-écrou H 1/4-20
21	127441X	Harnais des prises de courant des phares
22	4152J	Ampoule
22	121264X	Capuchon de batterie
23	11150400	Rondelle frein à dents int. 1/4
24	4799J	Câble du démarreur
25	4206J	Câble de la batterie
26	108824X	Fusible
28	121080X	Câble de masse
29	121305X	Interrupteur du plongeur
30	140399	Contacteur d'allumage
31	140400	Écrou du contacteur d'allumage
32	141226	Couverture de l'interrupteur de la clé
33	140403	Clé
34	120712X	Interrupteur des phares
37	109553X	Interrupteur de verrouillage
40	143064	Harnais des câbles d'allumage
41	17720408	Vis 1/4-20 x 1/2
42	131563	Couverture de la borne
43	138406	Solénoïde
50	140404	Interrupteur de la prise de force
51	140405	Bague de fermeture de la prise de force
53	71031008	Vis à tête de rondelle H n°10-32 x 1
54	73951000	Écrou à taquets n°10-32
61	138101	Ensemble des voyants n°5.
62	110143X	Ampoule du tableau de bord
70	141983	Harnais du moteur

REMARQUE: Toutes les dimensions de composant sont données en pouces É.-U. --1 pouce = 25,4 mm.

PIÈCES DE RECHANGE

TRACTEUR DE 20 C.V. DE 50 PO. -- NUMÉRO DE MODÈLE RQ2050A

CHÂSSIS ET LES ENCEINTES



PIÈCES DE RECHANGE

TRACTEUR DE 20 C.V. DE 50 PO. -- NUMÉRO DE MODÈLE RQ2050A

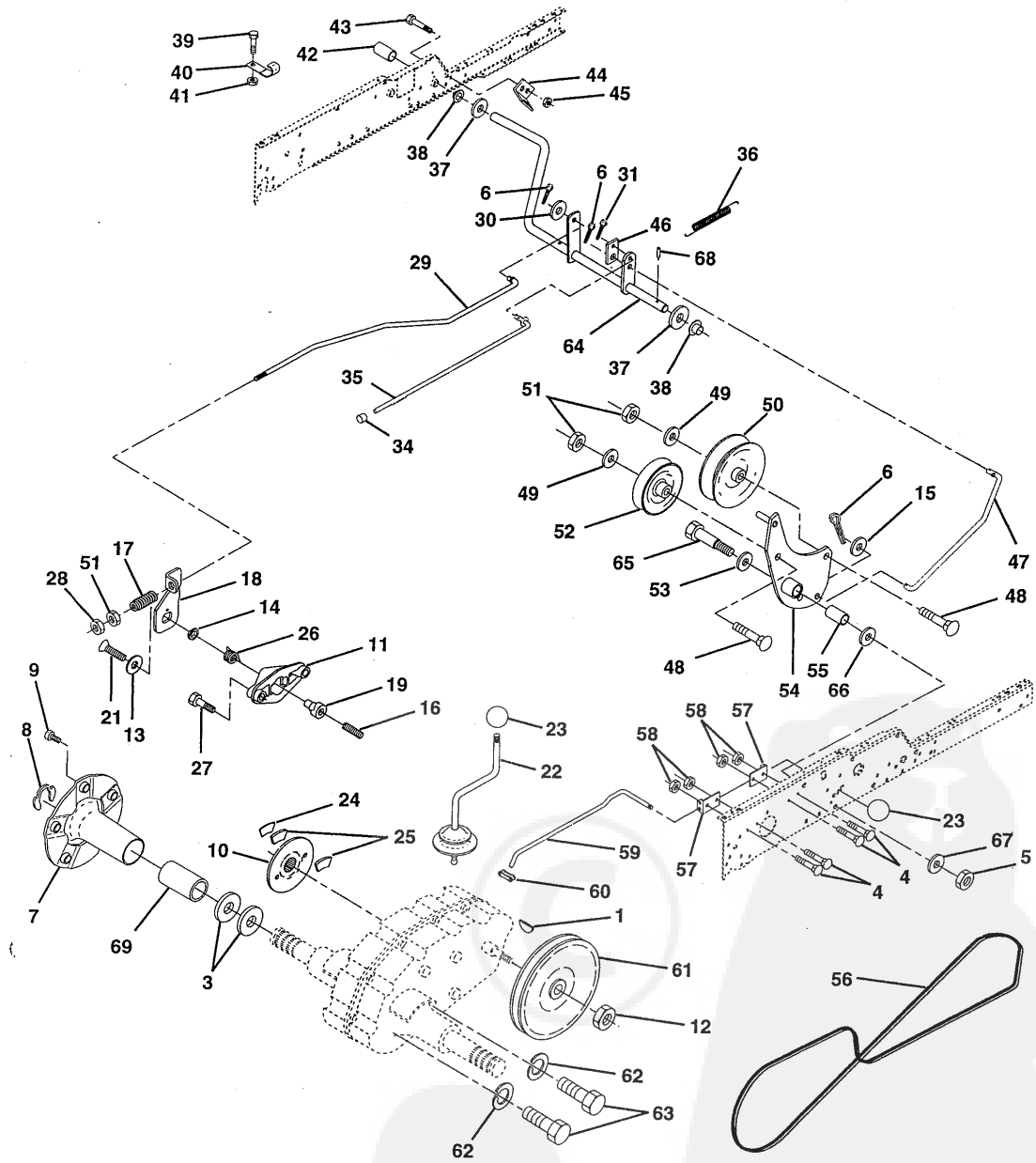
CHÂSSIS ET LES ENCEINTES

NO. DE RÉF.	NO DE PIÈCE	DESCRIPTION	NO. DE RÉF.	NO DE PIÈCE	DESCRIPTION
1	140505	Châssis C.D.	44	136940	Support de suspension antérieure C.D.
2	140506	Barre d'attelage	45	138460	Support de l'ensemble de la suspension du châssis C.D.
3	136671X427	Ensemble du panneau latéral C.G.			
4	73800700	Écrou frein H 7/16 Unc	46	10040400	Rondelle frein hélicoïdale 1/4
5	136696	Tableau de bord de plastique	47	17490608	Vis à filets laminés 3/8-16 x 1/2
6	139420	Ensemble du tableau de bord inférieur	48	136814	Support de l'ensemble de pivot du capot C.G.
7	17720408	Vis autotaraudée 1/4-20 x 1/2			
8	140229	Soutien de la batterie	49	136813	Support de l'ensemble de pivot du capot C.D.
9	108067X	Écrou frein de type Pal			
10	19092016	Rondelle 9/32 x 1-1/4 x 16 Ja.	50	136575	Support antérieur du châssis
11	137270	Rivet d'encliquetage de mâle	52	73800500	Écrou frein H avec insert 5/16-18 Unc
12	137269	Rondelle de nylon	54	126470X	Pince isolée
13	137271	Rivet d'encliquetage de femelle	56	138461	Support de l'ensemble de la suspension du châssis C.G.
14	136673X427	Ensemble du capot			
16	121794X	Couvercle d'accès	57	73510400	Écrou à taquets H 1/4-20
17	17490612	Vis à filets laminés 3/8-16 x 3/4	58	137113	Ensemble du support d'aile
18	136375	Ensemble de la calandre avec une lentille	59	74180412	Vis à métaux 1/4-20 x 3/4
			60	72140620	Vis à filets laminés 3/8-16 x 3/4
19	19131312	Rondelle 13/32 x 13/16 x 12 Ja.	62	72110608	Boulon de chariot 3/8-16 x 1 Cat. 5
20	74760616	Boulon H 3/8-16 x 1	63	19131614	Rondelle 13/32 x 1 x 14 Ja.
21	73800600	Écrou frein à rondelle H 3/8-16 Unc	64	10040600	Rondelle frein hélicoïdale à ressort 3/8
22	136670X427	Ensemble du panneau latéral C.D.	65	73220600	Écrou H 3/8-16 Unc
23	121045X	Panneau du tableau de bord latéral C.D.	66	133671	Coussin de repose-pieds
24	105464X427	Repose-pieds C.D.	67	140737	Guide-courroie T/A
25	17490612	Vis à filets laminés 3/8-16 x 1/2	68	17490508	Vis à filets laminés 5/16-18 x 1/2
27	121046X	Panneau du tableau de bord latéral C.G.	70	137159	Guide-courroie central
			72	74180512	Vis à métaux à tête plate bombée 5/16-18 x 3/4
28	105465X427	Repose-pieds C.G.	73	74780616	Boulon H 3/8-16 x 1 Cat. 5
29	138193	Support du soutien du tableau de bord	84	142992	Arrêteur du centre au-dessus de la tondeuse
30	137143X014	Selle			
31	137556	Moise du soutien de direction	85	120404X	Support du soutien de la transmission
32	141315	Support de l'ensemble du châssis de pivot C.G.	86	74760716	Boulon H 7/16-14 Unc x 1
33	141314	Support de l'ensemble du châssis de pivot C.D.	88	10040700	Rondelle frein hélicoïdale à ressort 7/16
34	136963	Support arrière du soutien du moteur	90	11050600	Rondelle frein à dents extérieur 3/8
35	19111116	Rondelle 11/32 x 11/16 x 16 Ja.	91	140504	Châssis C.G.
36	74780512	Boulon H 5/16-18 x 3/4	92	140940X011	Plaque du tableau de bord
37	121642X427	Aile	93	17490608	Vis à filets laminés 3/8-16 x 1/2
38	19091216	Rondelle 9/32 x 3/4 x 16 Ja.	94	100207K	Collier de la conduite d'essence
39	136961	Support de l'essieu antérieur	95	105531X	Rondelle frein de nylon
40	136962	Support du soutien de l'essieu/du moteur	96	8022J	Bouchon du trou
41	74760408	Boulon H 1/4-20 Unc x 1/2	106	1758520	Boulon 5/16-18 x 1,25
42	72140608	Boulon de chariot 3/8-16 x 1	120	19131616	Rondelle 13/32 x 1 x 16 Ja.
43	136939	Support de la suspension antérieure C.G.	121	17490616	Vis à filets laminés 3/8-16 x 1

REMARQUE: Toutes les dimensions de composant sont données en pouces É.-U. --1 pouce = 25,4 mm.

PIÈCES DE RECHANGE

TRACTEUR DE 20 C.V. DE 50 PO. -- NUMÉRO DE MODÈLE RQ2050A
ENTRAÎNEMENT



PIÈCES DE RECHANGE

TRACTEUR DE 20 C.V. DE 50 PO. - - NUMÉRO DE MODÈLE RQ2050A

ENTRAÎNEMENT

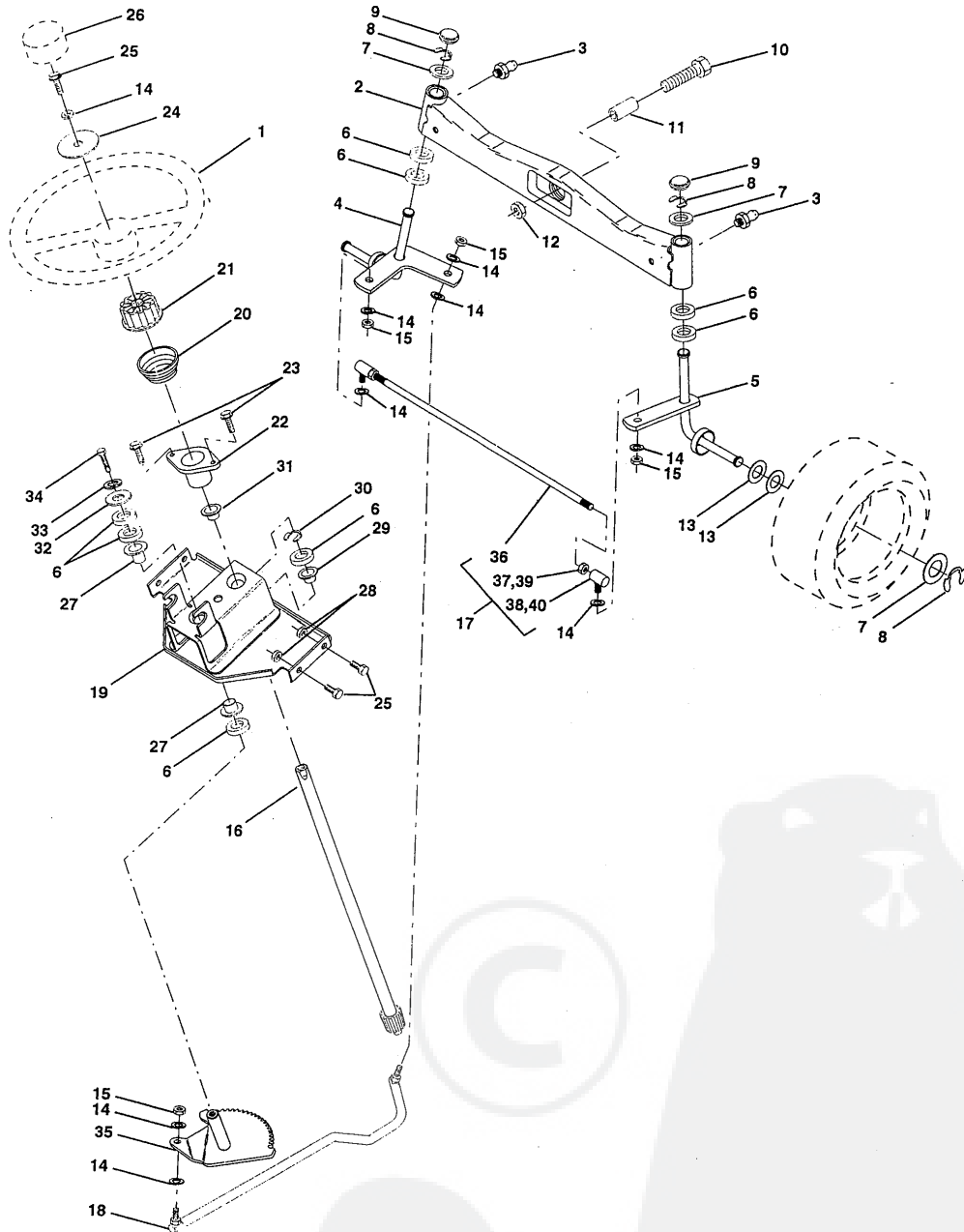
NO. DE RÉF.	NO DE PIÈCE	DESCRIPTION	NO. DE RÉF.	NO DE PIÈCE	DESCRIPTION
1	9858M1	Clavette disque	40	5304J	Levier de commande de l'interrupteur de verrouillage
3	7563R	Rondelle de butée d'essieu durcie	41	736331000	Écrou frein n°10-24
4	72140506	Boulon de chariot 5/16-18 x 3/4	42	8883R	Couverture de la pédale
5	73680600	Écrou auto-serrant 3/8-16	43	74760412	Boulon H 1/4-20 x 3/4
6	76020412	Goupille fendue 1/8 x 3/4	44	104601X	Support de verrouillage
7	135758	Ensemble du moyeu de roue	45	73800400	Écrou frein H avec insert 1/4-20
8	12000034	Rondelle clip	46	121358X	Ressort de retenue
9	140080	Boulon de moyeu	47	138228	Tige d'embrayage
10	214J	Disque à frein	48	72110614	Boulon de chariot 3/8-16 x 1-3/4 Cat. 5
11	101122M	Joug du disque à frein	49	19131413	Rondelle 13/32 x 7/8 x 13 Ja.
12	9204H	Écrou frein 1/2-20	50	131494	Galet-tendeur plat
13	STD551125	Rondelle	51	73800600	Écrou frein H 3/8-16
14	STD541025	Douille 1/4-20	52	139123	Poulie du galet-tendeur cannelé
15	19131316	Rondelle 13/32 x 13 16 x 16 Ja.	53	207J	Rondelle durcie
16	23250412	Vis de pression	54	138390	Ensemble du bras d'embrayage
17	126909X	Ressort	55	105706X	Palier du galet-tendeur
18	137104	Levier du frein	56	137153	Courroie trapézoïdale
19	136926	Came du disque à frein	57	105598X	Support de la tige de changement de vitesse "Haute/Hi - Basse/Lo"
21	2326042	Vis à tête plate 1/4 - 28 x 3/4	58	73800500	Écrou frein H avec insert 5/16-18
22	633A109	Ensemble du levier de changement de vitesse	59	122253X	Tige de changement de vitesse "Haute/Hi - Basse/Lo"
23	121466X	Bouton	60	122268X	Pince pressante de la bielle
24	136926	Soutien du palet du frein	61	137524	Poulie de la transmission
25	136926	Sommet du palet du frein	62	10040700	Rondelle frein 7/16
26	137552	Ressort de rappel	63	74760720	Boulon H 7/16-14 x 1-1/4
27	17490528	Vis à tête de rondelle H	64	137649	Arbre de la pédale de frein/embrayage
28	73350600	Contre-écrou H 3/8-16	65	67609	Boulon à épaulement
29	137213	Tige du frein	66	140296	Rondelle durcie
30	19131614	Rondelle 13/32 x 1 x 14 Ja.	67	19131312	Rondelle 13/32 x 13/16 x 12 Ja.
31	76020312	Goupille fendue 3/32 x 3/4	68	5142H	Goupille mécanidus
34	71673	Chapeau du plongeur	69	136327	Couverture du moyeu
35	137648	Tige du frein de stationnement			
36	138364	Ressort de traction			
37	121749X	Rondelle 25/32 x 1-1/4 x 16 Ja.			
38	110895X	Chemise (nyliner)			
39	74321016	Vis n°10-24 x 1			

REMARQUE: Toutes les dimensions de composant sont données en pouces É.-U. --1 pouce = 25,4 mm.

PIÈCES DE RECHANGE

TRACTEUR DE 20 C.V. DE 50 PO. -- NUMÉRO DE MODÈLE RQ2050A

ENSEMBLE DE LA DIRECTION



PIÈCES DE RECHANGE

TRACTEUR DE 20 C.V. DE 50 PO. -- NUMÉRO DE MODÈLE RQ2050A
ENSEMBLE DE LA DIRECTION

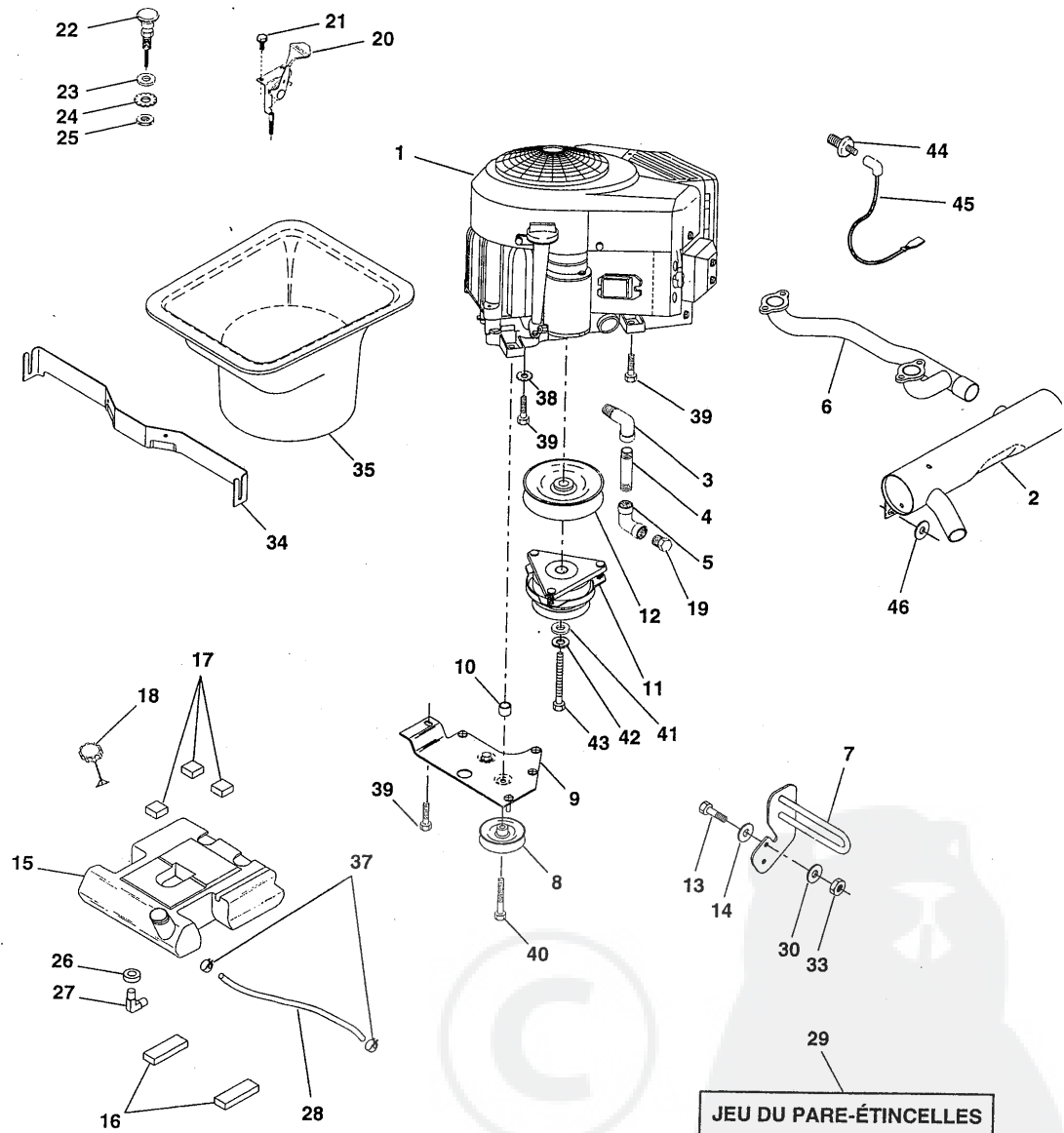
NO. DE RÉF.	NO DE PIÈCE	DESCRIPTION
1	121472X	Volant de direction
2	137094	Ensemble de l'essieu antérieur
3	6855M	Graisseur
4	136960	Ensemble de la broche C.G.
5	136959	Ensemble de la broche C.D.
6	6266H	Palier de butée durci
7	121748X	Rondelle 25/32 x 1-5/8 x 16 Ja.
8	12000029	Rondelle clip n°T5304-75
9	121232X	Capuchon de la broche
10	74781044	Boulon H 5/8-11 x 2-3/4
11	136518	Entretoise d'essieu antérieur
12	73901000	Écrou frein bride 5/8-11 Unc
13	121749X	Rondelle 25/32 x 1-1/4 x 16 Ja.
14	10040600	Rondelle hélicoïdale à ressort 3/8
15	73610600	Rondelle H 3/8-24 Unf
16	102458X	Ensemble de l'arbre de direction
17	137347	Ensemble de la bielle d'accouplement (Y compris les nos. de réf. 36-40)
18	137155	Barre de direction avec joint à billes
19	138053	Ensemble du soutien de la direction
20	139811	Colonne de direction
21	100711L	Adaptateur de la direction des roues
22	1554J	Douille
23	17431008	Vis n°10-16 x 1/2 Ty-b
24	19133808	Rondelle 13/32 x 2-3/8 x 8 Ja.
25	74780616	Vis H 3/8-16 x 1 Cat. 5
26	126805X	Chapeau du volant de direction
27	3366R	Palier de la colonne de direction
28	73800600	Écrou frein à rondelle H 3/8-16 Unc
29	104239X	Palier de bride
30	12000034	Rondelle clip n°5304-75
31	138136	Douille de bouton-pression
32	19111610	Rondelle 11/32 x 1 x 10 Ja.
33	10040500	Rondelle frein hélicoïdale à ressort 5/16
34	74760512	Boulon H 5/16-18 x 3/4
35	138059	Secteur denté de la direction
36	137156	Bielle d'accouplement
37	73360600	Contre-écrou fileté C.D.
38	109850X	Ensemble du joint de bille fileté C.D.
39	73700600	Contre-écrou fileté C.G.
40	109851X	Ensemble du joint de bille fileté C.G.

REMARQUE: Toutes les dimensions de composant sont données en pouces É.-U. --1 pouce = 25,4 mm.

PIÈCES DE RECHANGE

TRACTEUR DE 20 C.V. DE 50 PO. - - NUMÉRO DE MODÈLE RQ2050A

MOTEUR



PIÈCES DE RECHANGE

TRACTEUR DE 20 C.V. DE 50 PO. - - NUMÉRO DE MODÈLE RQ2050A

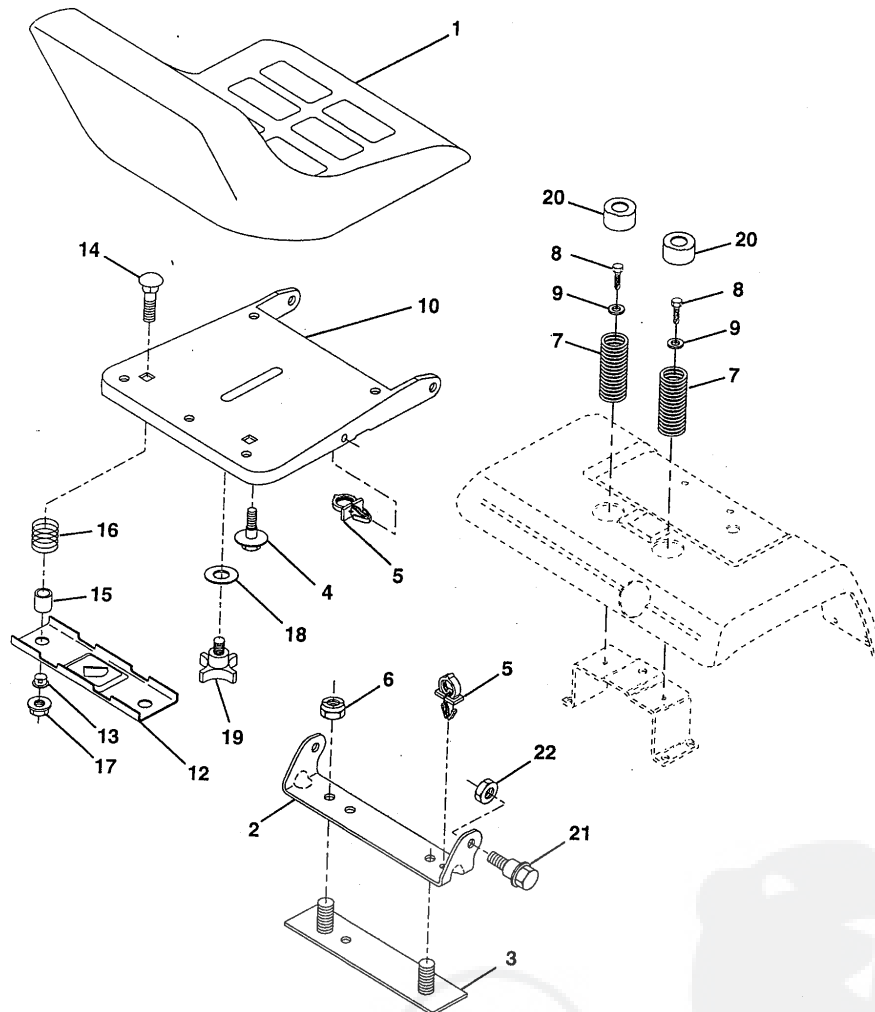
MOTEUR

NO. DE RÉF.	NO DE PIÈCE	DESCRIPTION	NO. DE RÉF.	NO DE PIÈCE	DESCRIPTION
1	-----	Moteur de 20 C.V. de B&S Vanguard	22	132784	Commande du starter
2	140786	Silencieux, no. de modèle 20/Van	23	19132616	Rondelle 13/32 x 1-5/8 x 16 Ja.
3	13240300	Coude 3/8 NPT	24	11050600	Rondelle à dents ext. 3/8
4	13280328	Manchon du tuyau 3/8NPT x 3-1/2	25	73610600	Ecrou H 3/8-24 UNF
5	13200300	Coude de 90° 3/8 - 18 NPT	26	3645J	Douille
6	140805	Tuyau d'échappement de B&S	27	139227	Tubulure du réservoir d'essence
7	143599	Protecteur de l'ensemble du silencieux	28	7834R	Conduite d'essence
8	121361X	Poulie du galet-tendeur trapézoïdal	29	132920	Jeu du pare-étincelle (accessoire facultatif)
9	138559	Ensemble du logement de retenue de l'arrêtoir	30	19132007	Rondelle 13/32 x 1-1/4 x 7 Ja.
10	105432X	Douille	33	73800600	Ecrou frein H avec rondelle 3/8-16 UNC
11	137140	Embrayage électrique	34	143528	Conduit d'air du soutien arrière
12	136907	Poulie du moteur de l'embrayage électrique	35	142130	Conduit d'air
13	74780624	Boulon H 3/8-16 x 1-1/2	37	123487X	Bride de serrage du tuyau
14	19131414	Rondelle plate 13/32 x 7/8 x 14 Ja.	38	11050600	Rondelle frein à dents ext. 3/8
15	141069	Réservoir d'essence	39	17490624	Vis à filets laminés 3/8-16 x 1-1/2 TT
16	109227X	Coussin d'entretoise	40	17490652	Vis à filets laminés 3/8-16 x 3-1/4
17	106082X	Coussin d'entretoise	41	126197X	Rondelle 1-1/2 OD x 15/32 ID x 0,250
18	140527	Bouchon de l'ensemble du réservoir d'essence	42	10040700	Rondelle frein 7/16
19	13290300	Bouchon de vidange d'huile (Commandez-le du fabricant du moteur)	43	71170768	Boulon H 7/16-20 x 4-1/4 Ja. 5
20	132755	Commande des gaz	44	142320	Interrupteur de la pression de l'huile de moteur
21	17720410	Vis taraudée H 1/4-20 x 5/8	45	144222	Fil de l'interrupteur de l'huile
			46	19131616	Rondelle 13/32 x 1 x 16 Ja.

Remarque: Toutes les dimensions de composant sont données en pouces É.-U. --1 pouce = 25,4 mm.

PIÈCES DE RECHANGE

TRACTEUR DE 20 C.V. DE 50 PO. -- NUMÉRO DE MODÈLE RQ2050A
ENSEMBLE DU SIÈGE



NO. DE RÉF.	NO DE PIÈCE
1	127429X
2	140551
3	140675
4	127018X
5	140407
6	73680600
7	124181X
8	17490508
9	19131614
10	140552
12	121246X

DESCRIPTION
Siège
Support de pivot du siège
Ensemble de l'attache de l'aile
Boulon à épaulement 5/16-18 x 0,62
Collier pressé
Écrou auto-serrant 3/8-16 Unc
Ressort de compression du siège
Vis à filets laminés 5/16-18 x 1/2
Rondelle 13/32 x 1 x 14 Ja.
Cuvette du siège
Support de montage de l'interrupteur

NO. DE RÉF.	NO DE PIÈCE
13	121248X
14	72050411
15	121249X
16	123740X
17	123976X
18	19171912
19	120068X
20	124238X
21	139888
22	73680500

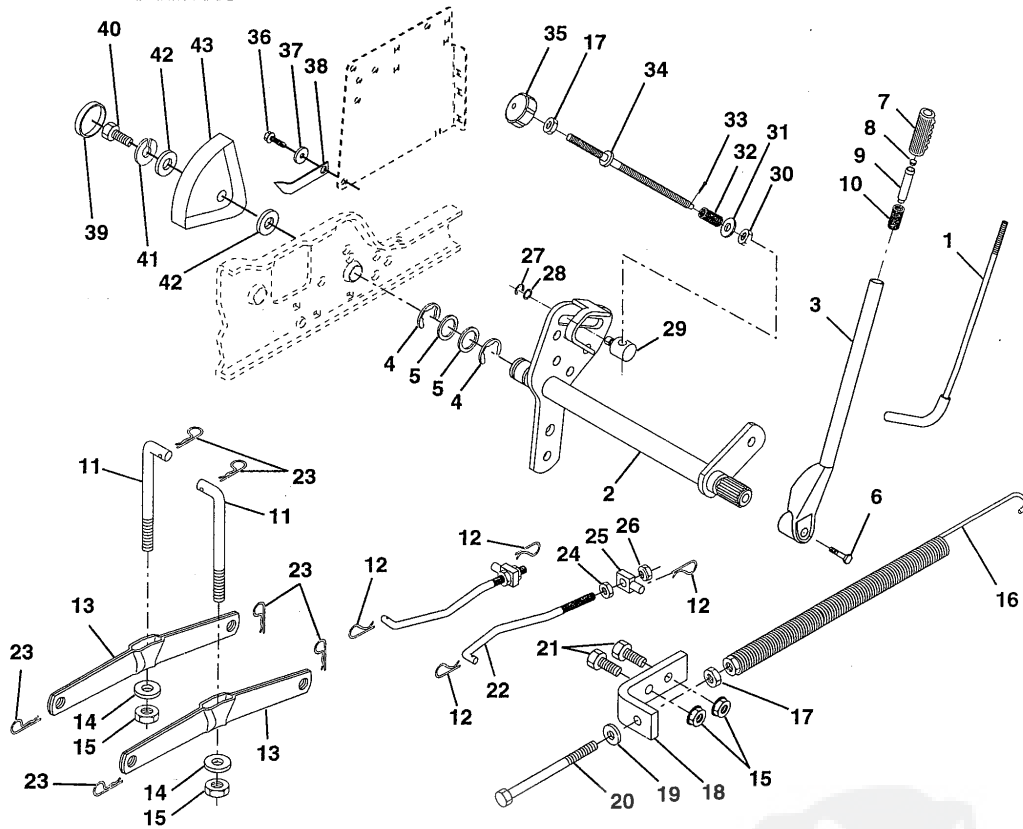
DESCRIPTION
Douille de bouton-pression
Boulon de chariot 1/4-20 x 1-3/8
Entretoise fendue
Ressort de compression
Écrou frein à bride 1/4 Cat. 5
Rondelle 17/32 x 1-3/16 x 12 Ja.
Bouton du siège
Chapeau du ressort du siège
Boulon 5/16-18
Écrou auto-serrant 5/16-18

REMARQUE: Toutes les dimensions de composant sont données en pouces É.-U. --1 pouce = 25,4 mm.

PIÈCES DE RECHANGE

TRACTEUR DE 20 C.V. DE 50 PO. -- NUMÉRO DE MODÈLE RQ2050A

ENSEMBLE DU LEVAGE



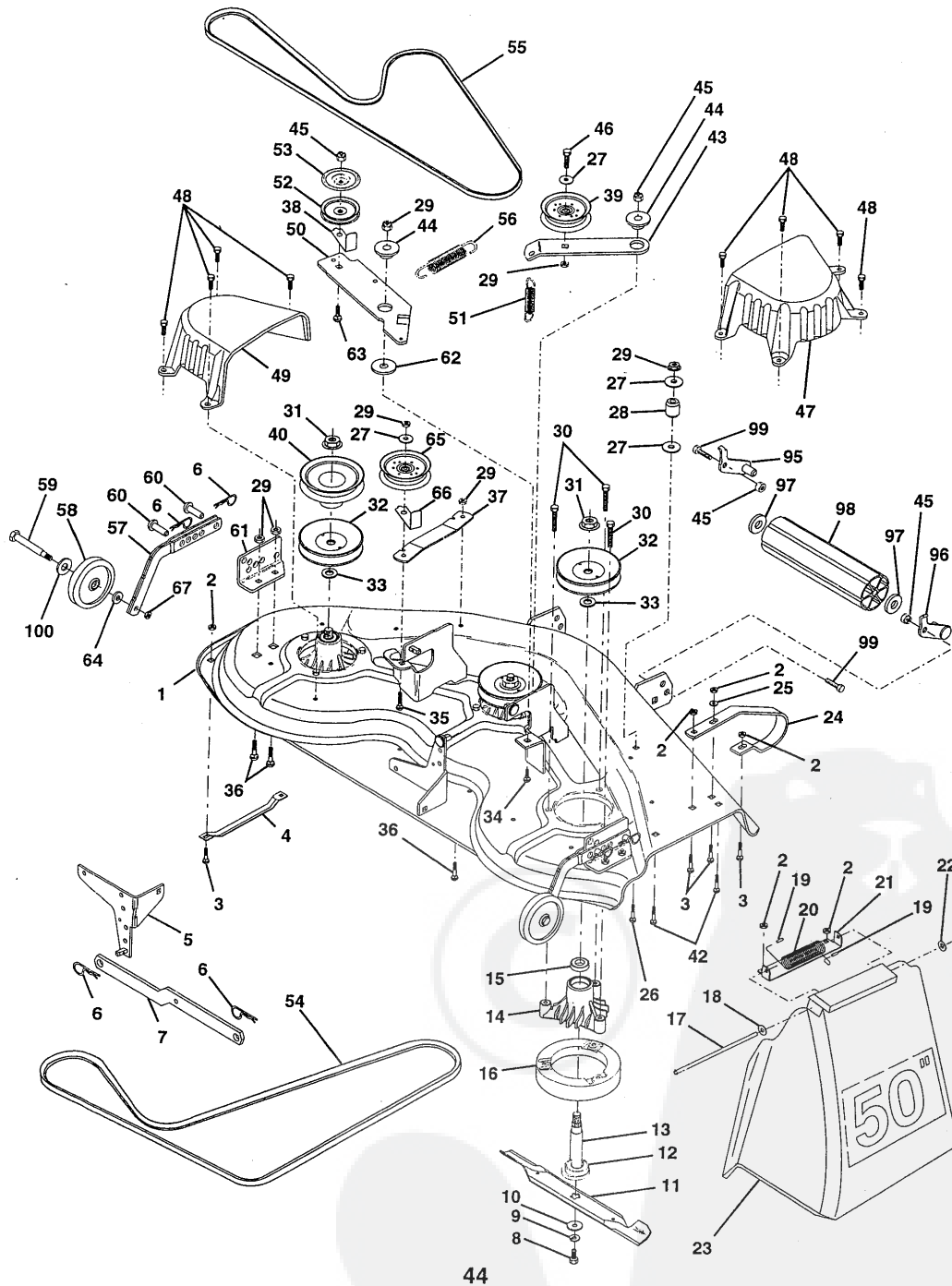
NO. DE RÉF.	NO DE PIÈCE	DESCRIPTION	NO. DE RÉF.	NO DE PIÈCE	DESCRIPTION
1	121006X	Tige de l'ensemble du levier	23	4939M	Ressort de retenue
2	137295	Ensemble de l'arbre de levage	24	73350800	Écrou frein H 1/2-13 Unc
3	121002X	Ensemble du levier de levage C.D.	25	130171	Tourillon
4	12000022	Bague en E n°5133-87	26	73800800	Écrou frein avec rondelle 1/2-13 Unc
5	19292016	Rondelle 29/32 x 1-1/4 x 16 Ja.	27	12000037	Rondelle clip n°T5304-37
6	74780624	Vis H 3/8-16 x 1-1/2	28	19151216	Rondelle 15/32 x 3/4 x 16 Ja.
7	125631X	Poignée cannelée	29	110810X	Tourillon
8	124526X	Bouton du plongeur	30	110807X	Écrou
9	122364X	Plongeur du levier de levage	31	19131016	Rondelle 13/32 x 5/8 x 16 Ja.
10	2876H	Ressort 2-1/8"	32	137150	Ressort de compression
11	142369	Raccord de levage	33	76020308	Goupille fendue 3/32 x 1/2
12	3146R	Ressort de retenue	34	137167	Tige de levage de réglage
13	139867	Bras de suspension	35	138057	Bouton 3/8-16 Unc
14	140302	Douille	36	17490612	Vis à filets laminés 3/8-16 x 3/4
15	73800600	Écrou frein H avec rondelle 3/8-16 Unc	37	120529X	Rondelle de nylon
16	674A247	Ensemble du ressort d'assistance de levage	38	123933X505	Aiguille de l'indicateur de la hauteur
17	73350600	Contre-écrou H 3/8-16 Unc	39	123935X	Bouchon du trou
18	143363	Support du ressort d'assistance	40	74780516	Boulon H 5/16-18 x 1
19	19131316	Rondelle 13/32 x 13/16 x 16 Ja.	41	10040500	Rondelle frein hélicoïdale à ressort
20	5328J	Boulon de réglage de ressort d'assistance	42	19112410	Rondelle 11/32 x 1-1/2 x 10 Ja.
21	74760616	Boulon H 3/8-16 x 1	43	123934X	Échelle de l'indicateur de la hauteur
22	127218	Raccord antérieur			

REMARQUE: Toutes les dimensions de composant sont données en pouces É.-U. --1 pouce = 25,4 mm

PIÈCES DE RECHANGE

TRACTEUR DE 20 C.V. DE 50 PO. -- NUMÉRO DE MODÈLE RQ2050A

CARTER DE TONDEUSE



PIÈCES DE RECHANGE

TRACTEUR DE 20 C.V. DE 50 PO. -- NUMÉRO DE MODÈLE RQ2050A

CARTER DE TONDEUSE

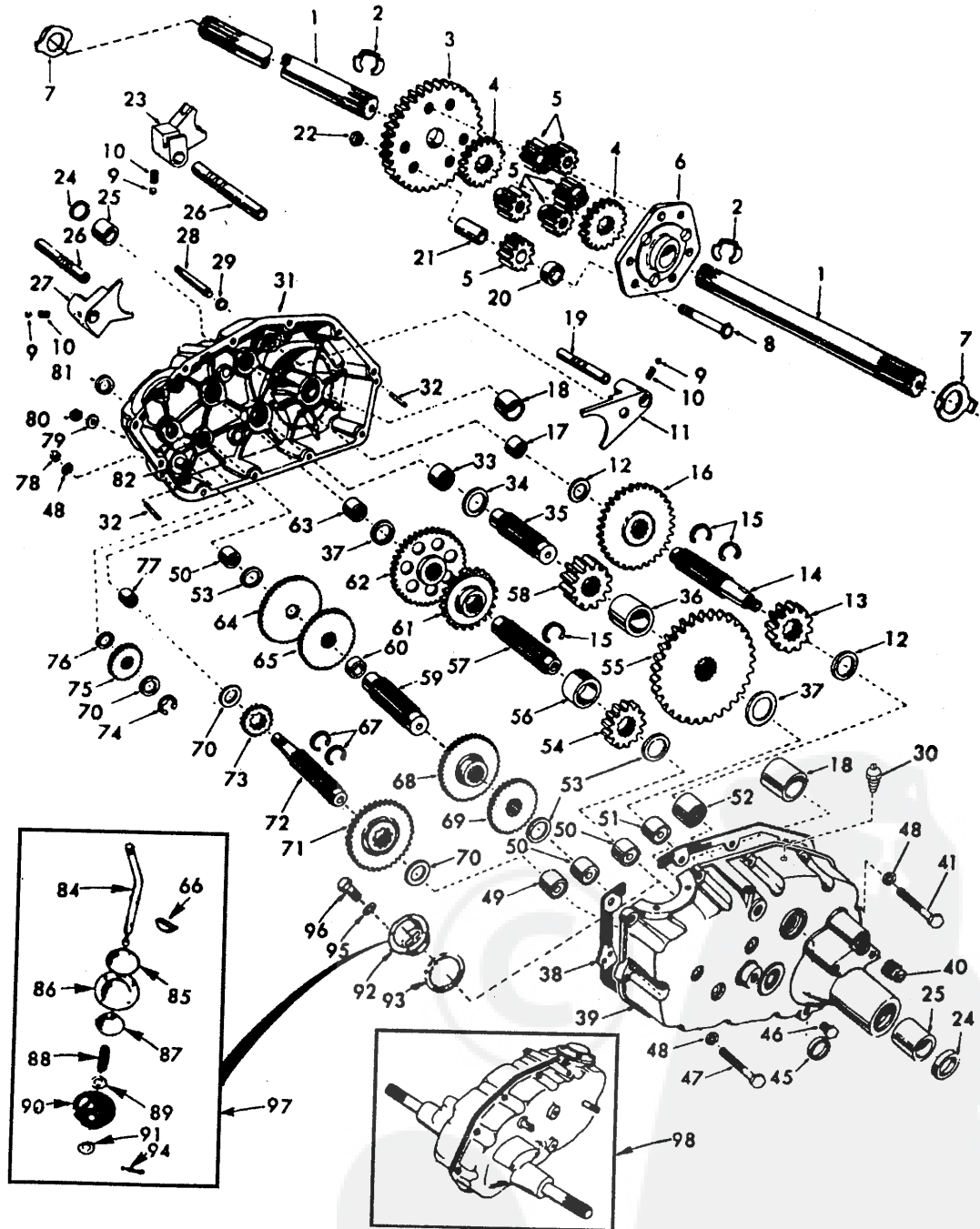
NO. DE RÉF.	NO DE PIÈCE	DESCRIPTION	NO. DE RÉF.	NO DE PIÈCE	DESCRIPTION
1	136456	Ensemble du carter de tondeuse de 50 po.	38	137554	Guide-courroie du galet-tendeur
2	73800500	Écrou frein H avec insert 5/16-18 Unc	39	131494	Poulie du galet-tendeur plat
3	72110506	Boulon de chariot 5/16-18 x 3/4	40	136572	Poulie menée
4	7631J	Curseur de tondeuse C.G.	42	72140506	Boulon de chariot 5/16-18 Unc x 3/4
5	138457	Support de l'ensemble de la barre de non mouvement	43	136460	Bras du galet-tendeur secondaire
6	4939M	Ressort de retenue	44	122052X	Entretoise d'arrêtoir
7	130832	Bras de suspension arrière	45	73680600	Écrou auto-serrant 3/8-16 Unc
8	850857	Boulon 3/8-24 x 1,25 Cat. 8	46	74760628	Boulon 3/8-16 Unc x 1-3/4
9	10030600	Rondelle frein 3/8	47	137200	Couverture de mandrin C.D.
10	140296	Rondelle durcie de lame	48	137729	Vis à filets laminés 1/4-20 x 5/8
11	137380	Lame	49	136574	Couverture du mandrin C.G.
12	129895	Roulement à billes n°6204 (Mandrin)	50	13727 2	Bras du galet-tendeur primaire
13	137553	Ensemble de l'arbre avec un palier inférieur (Y compris le no. de réf. 12)	51	137273	Ressort secondaire
14	137152	Boîtier du mandrin de 44 pouce	52	139245	Poulie du galet-tendeur trapézoïdal
15	110485X	Roulement à billes de mandrin	53	137789	Protecteur du galet-tendeur
16	136929	Dispositif du courant à air de la tondeuse	54	139573	Courroie trapézoïdale primaire de la tondeuse
17	106735X	Tige de charnière	55	138255	Courroie trapézoïdale secondaire de la tondeuse
18	19111016	Rondelle 11/32 x 5/8 x 16 Ja.	56	138687	Ressort primaire
19	105304X	Chapeau de manchon	57	136577	Ensemble de la barre du support de roue
20	123713X	Ressort de torsion du déflecteur	58	105455X	Support de roue
21	137607	Support du déflecteur	59	4898H	Boulon à épaulement
22	110452X	Rondelle frein	60	139031	Axe de chape
23	110509X	Déflecteur de décharge de la tondeuse	61	136573	Console du support de roue
24	136321	Curseur C.D.	62	133943	Rondelle durcie
25	19111216	Rondelle 11/32 x 3/4 x 16 Ja.	63	72110612	Boulon de chariot 3/8-16 x 1-1/2
26	72110614	Boulon de chariot 3/8-16x1-3/4 Cat. 5	64	19121414	Rondelle 3/8 x 3/4 x 14 Ja.
27	19131316	Rondelle 13/32 x 13/16 x 16 Ja.	65	102403X	Poulie du galet-tendeur plat
28	132823	Entretoise à ressort d'arrêtoir du galet-tendeur	66	139622	Guide-courroie
29	73800600	Écrou frein H avec une rondelle 3/8-16 Unc	67	73930600	Écrou frein central 3/8-16
30	138776	Vis à filets laminés à tête H	95	132274	Support de l'ensemble du rouleau-guide C.G.
31	137266	Écrou frein à bride central 9/16	96	132273	Support de l'ensemble du rouleau-guide C.D.
32	129861	Poulie du mandrin	97	19171416	Rondelle 17/32 x 7/8 x 16 Ja.
33	129963	Rondelle d'entretoise de tondeuse	98	132264	Rouleau-guide
34	72140610	Boulon de chariot 3/8-16 x 1-1/4	99	74760616	Boulon H 3/8-16 x 1
35	72110616	Boulon de chariot 3/8-16 x 2	100	19171512	Rondelle 17/32 x 15/16 x 12 Ja.
36	72110608	Boulon de chariot 3/8-16 x 1 Cat. 5			
37	137166	Raidisseur du bras de galet-tendeur			

REMARQUE: Toutes les dimensions de composant sont données en pouces É.-U. --1 pouce = 25,4 mm

PIÈCES DE RECHANGE

TRACTEUR DE 20 C.V. DE 50 PO. - - NUMÉRO DE MODÈLE RQ2050A

TRANSMISSION



PIÈCES DE RECHANGE

TRACTEUR DE 20 C.V. DE 50 PO. - - NUMÉRO DE MODÈLE RQ2050A

TRANSMISSION

NO. DE RÉF.	NO. DE PIÈCE	DESCRIPTION	NO. DE RÉF.	NO. DE PIÈCE	DESCRIPTION
1	4197R	Arbre d'essieu	54	4209R	Pignon de 3- réduction - bas
2	12000034	Baguette de fermeture	55	4213R	Engrenage de 4- réduction
3	4199R	Engrenage d'entraînement final	56	4442R	Entretoise du pignon de 3- réduction
4	4216R	Engrenage différentiel	57	4195R	Arbre de l'engrenage de 2- réduction
5	4215R	Pignon différentiel	58	4214R	Pignon d'entraînement final
6	4217R	Porteur différentiel	59	4194R	Arbre de l'engrenage de 1- réduction
7	6256H	Rondelle de butée de l'essieu	60	7528R	Entretoise de l'arbre de 1- réduction
8	74020652	Boulon H 3/8-24 x 3-1/4 (filetage d'un po.)	61	4208R	Pignon de 3- réduction - élevé
9	7392M	Bille en acier	62	4207R	Engrenage de 2- réduction
10	137261	Ressort de fourchette de débrayage	63	7398H	Roulement à aiguilles
11	4985R	Fourchette de débrayage-vitesses élevées-bassées	64	4203R	Engrenage de vitesse basse et groupe de pignon de 2- réduction
12	6266H	Palier de butée	65	4204R	Engrenage de renversement
13	4212R	Pignon de 4- réduction	66	2898J	Clé "HI-PRO" 1/8 x 17/32
14	137125	Arbre de frein	67	12000033	Rondelle clip
15	6276H	Rondelle clip en croissant	68	4205R	Engrenage de vitesse intermédiaire
16	633A63	Engrenages - vitesses élevées-bassées	69	4206R	Engrenage de vitesse élevée
17	8118M	Roulement à aiguilles	70	1370H	Palier de butée
18	8740H1	Palier en fer	71	633A69	Groupe des pignons de vitesses intermédiaire et élevée
19	122238X	Arbre de fourchette de débrayage vitesses élevées-bassées	72	139120	Arbre d'admission
20	4218R	Entretoise de pignon différentiel	73	4201R	Pignon de vitesse basse
21	6252H1	Douille de pignon différentiel	74	12000008	Baguette en E
22	7810H	Écrou central frein "Gripco" 3/8-24	75	1153R	Engrenage de galet-tendeur de renversement
23	6262H	Fourchette de frein débrayage C.D.	77	6803J	Roulement à aiguilles
24	7393R	Baguette d'étanchéité	79	1167R	Rondelle d'étanchéité
25	992R1	Palier en fer	80	73360700	Contre-écrou H 7/16-20
26	139111	Arbre de la fourchette de débrayage	81	6270H	Baguette d'étanchéité
27	4986R	Fourchette de débrayage C.G.	82	136984	Arbre de galet-tendeur de renversement
28	122254X	Arbre d'embrayage - vitesses élevées-bassées	84	5384J	Levier de l'embrayage
29	6269H	Baguette d'étanchéité	85	2978J	Chapeau de changement de vitesse
30	5855H	Soupape de surpression	86	633A85	Goupille et couvercle de bille de changement de vitesse
31	139538	Boîte de vitesse, arbre de galet-tendeur opposé et paliers C.D. (Y compris les nos. de réf. 17, 18, 25, 33, 50, 63, 77 et 82)	87	8739H1	Bille clavetée du levier de guide de l'embrayage
32	6277H	Cheville	88	4924H	Ressort
33	4225R	Roulement à aiguilles	89	19151516	Rondelle 15/32 x 15/16 x 16 Jauge
34	7396H	Palier de butée	90	110542X	Joint d'étanchéité du mécanisme de changement de vitesse
35	4198R	Arbre de l'engrenage de 4 réduction	91	19181511	Rondelle 9/16 x 15/16 x 12 Jauge
36	4200R	Entretoise de l'engrenage de 4 réduction	92	75J	Renforcement et coulisse de changement de vitesse
37	7395H	Voie de palier de butée	93	6274H	Garniture du couvercle de bille de changement de vitesse
39	139536	Boîte de vitesse et palier C.G. (Y compris les nos. de réf. 18, 25, 49, 50 (2), 51 et 52)	94	76020412	Goupille fendue 1/8 x 3/4
40	13320400	Bouchon de tuyau 1/2-14 N.P.T.	95	10040500	Rondelle frein 5/16
41	17580520	Boulon H 5/16-18 UNC x 1-1/4	96	74760514	Boulon H 5/16 x 18 UNC x 7/8
45	6271H	Baguette d'étanchéité	97	633A109	Ensemble du levier de changement de vitesse
46	13060200	Bouchon de tuyau 1/4-18 N.P.T.	98	139535	Ensemble de la transmission (sans le tambour du frein et le levier de changement de vitesse)
49	4895H	Roulement à aiguilles			
50	4222R	Roulement à aiguilles			
51	1529R	Roulement à aiguilles			
52	8119M	Roulement à aiguilles			
53	4220R	Palier de butée			

REMARQUE: Toutes les dimensions de composant sont données en pouces E.-U. 1 pouce = 25,4 mm.