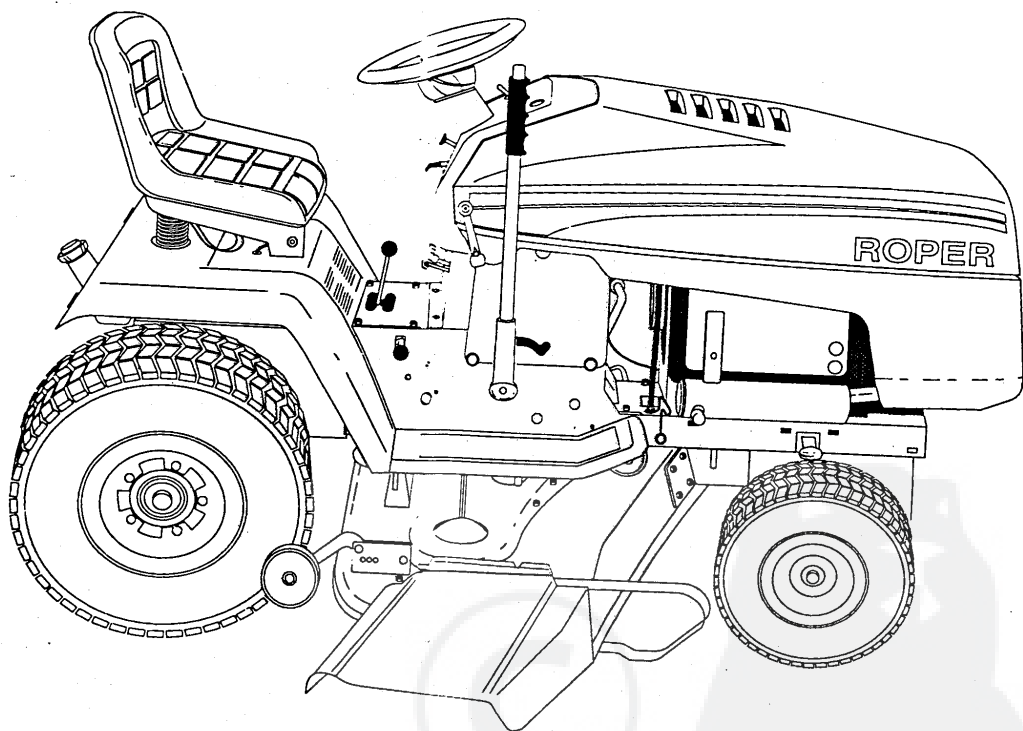


MANUEL DU PROPRIÉTAIRE

TRACTEUR DE JARDIN DE 18 C.V.
MODÈLE NUMÉRO GTK180AE



ÉQUIPEMENT MOTORISÉ POUR
LA PELOUSE ET LE JARDIN

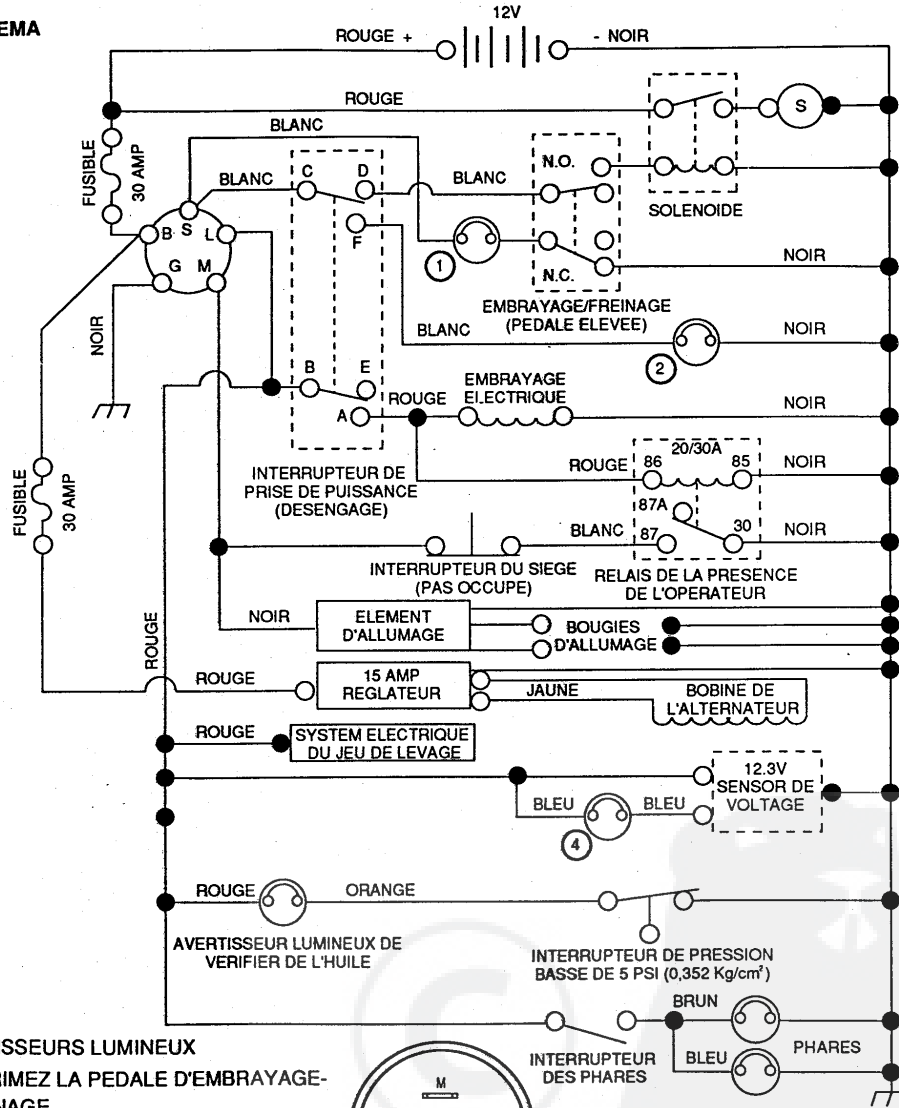
ROPER

MATÉRIEL MOTORISÉ EXTÉRIEUR

AMERICAN YARD PRODUCTS
P.O. BOX 1687
ORANGEBURG, S.C. 29116
U.S.A.

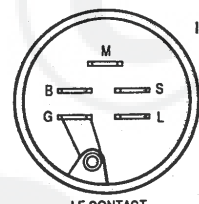
TRACTEUR DE JARDIN - MODÈLE NUMÉRO GTK-180AE

SCHEMA



- AVERTISSEURS LUMINEUX**
- ① DEPRIMEZ LA PEDALE D'EMBAYAGE-FREINAGE
 - ② DESENGAGEZ L'ACCESSOIRE
 - ③ VERIFIEZ L'HUILE
 - ④ LA BATTERIE DECHARGE

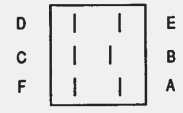
ATTACHES INSOLEES DES FILS
REMARQUE: Si on enleve les attaches insolees des fils pour l'entretien du tracteur, on doit replacer les attaches pour fixer le systeme electrique.



LE CONTACT STD365402

POSITION	CIRCUIT
COUPE	M-G
MARCHE	B-L
DEMARRER	B-S

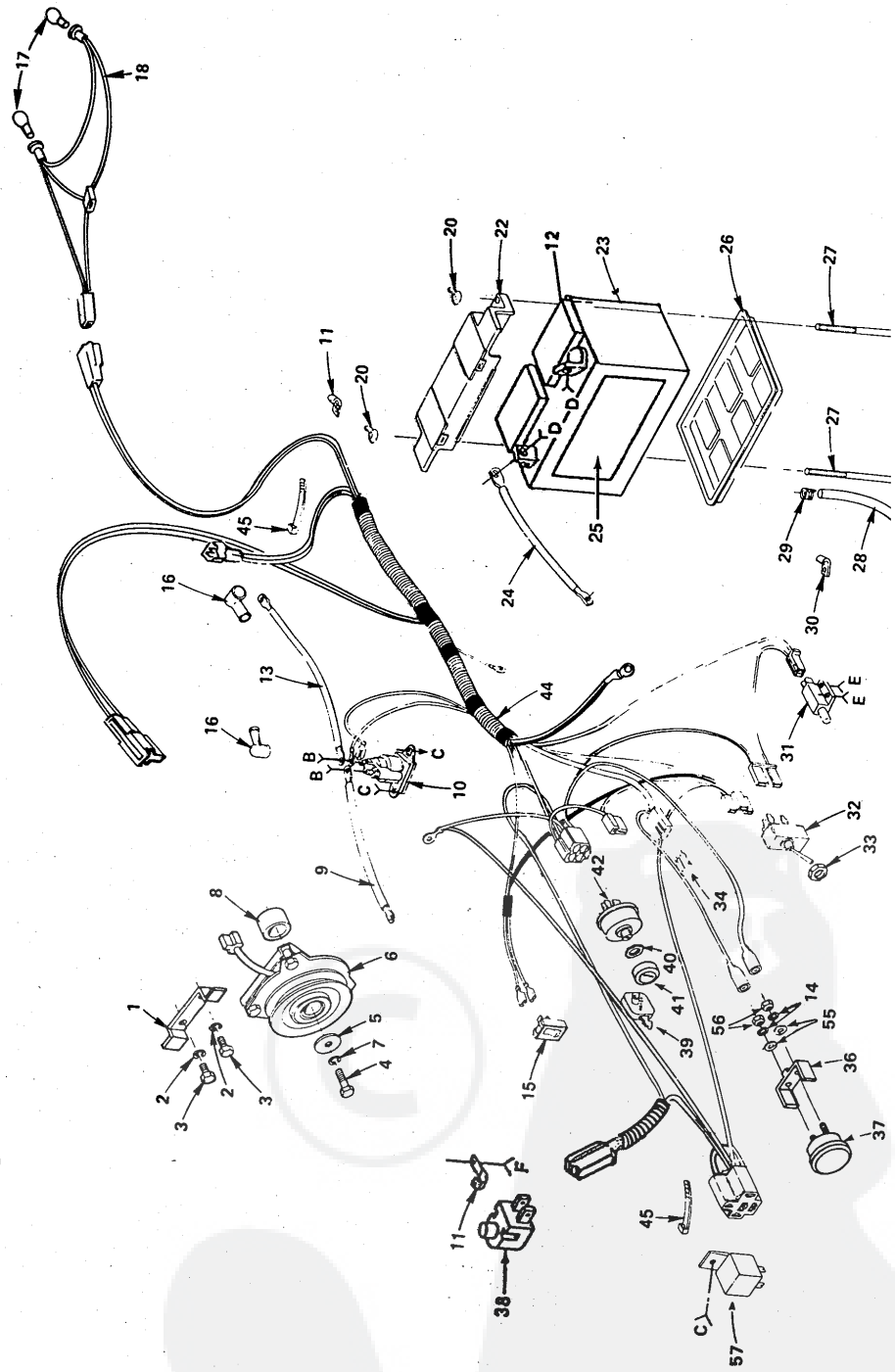
POSITION	CIRCUIT
COUPE	B&E, C&D
MARCHE	B&A, C&F



PIÈCES DE RECHANGE

TRACTEUR DE JARDIN - MODÈLE NUMÉRO GTK-180AE

SYSTÈME ÉLECTRIQUE



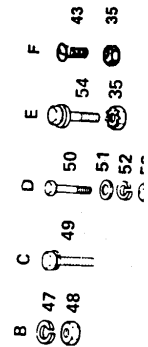
PIÈCES DE RECHANGE

TRACTEUR DE JARDIN - MODÈLE NUMÉRO GTK-180AE

SYSTÈME ÉLECTRIQUE

N° DE RÉF.	N° DE PIÈCE	DESCRIPTION	N° DE RÉF.	N° DE PIÈCE	DESCRIPTION
1	110882X	Arrêt - embrayage	35	73951000	Écrou "Keps" N° 10 - 32
2	10040600	Rondelle de blocage 3/8	38	121305X	Interrupteur de siège
3	74780612	Boulon hex. 3/8 - 16 x 3/4	39	109434X	Cle
4	74610720	Boulon hex. 7/16 - 20 X 1-1/4 de degré 5	40	109788X	Écrou de contact
5	108252X	Rondelle	41	109787X	Logement du contact
6	109550X	Embrayage électrique	42	4406R	Interrupteur de contact
7	10040700	Rondelle de blocage 7/16	43	74641008	Vis coupante à tête fendue cylindrique large 10-32 x 1/2
8	106367X	Entretien - embrayage	44	122764X	Harnais de contact
9	4206J	Câble de la batterie	45	7192J	Attache de câble
10	109081X	Solénoïde	47	10090400	Rondelle de blocage 1/4
11	4171R	Pince isolée	48	73350400	Écrou hex. de blocage 1/4 - 20
12	121264X	Capots de batterie	49	17190408	Vis autotaraudeuse à rondelle hex. 1/4 - 20 x 1/2
13	5115J	Câble de démarrage	50	74760412	Boulon hex. 1/4 - 20 x 3/4
14	110712X	Interrupteur de phares	51	19091016	Rondelle 9/32 x 5/8 x 16 Ga.
15	719J	Couvercle de borne	52	10040400	Rondelle de blocage 1/4
16	7662J	Ampoule d'éclairage	53	73220400	Écrou hex. 1/4 - 20
17	110859X	Harnais de douille de lampe	54	71031008	Vis hex. à rondelle N° 10-32 x 1/2
18	123198X	Écrou à ailette 1/4 - 20	55	9439R	Ampèremètre
19	102476X	Protège-bornes	56	6009J	Support de l'ampèremètre
20	121537X	Batterie	57	19070818	Rondelle 7/32 x 1/2 x 18 ga.
21	4207J	Câble de mise à terre	58	10101000	Rondelle de blocage
22	121549X	Décatomnie de Batterie	59	73911000	Écrou
23	7603J	Plaque de batterie	...	101539X	Feuille d'instructions pour tracteur sur pente de 15° - version anglaise
24	72240460	Boulon mécanique 1/4 - 20 x 7 1/2	...	101572X	Feuille d'instructions pour tracteur sur pente de 15° - version française
25	109596X	Tube en plastique	...	122916X	Manuel du propriétaire - version Anglaise
26	100207K	Bride de tuyau	...	122917X	Manuel du propriétaire - version Française
27	104445X	Pince			
28	4021J	Interrupteur de verrouillage			
29	6347R	Écrou hex.			
30		Interrupteur de prise de force			
31		Fusible de 30 ampères			
32					
33					
34					

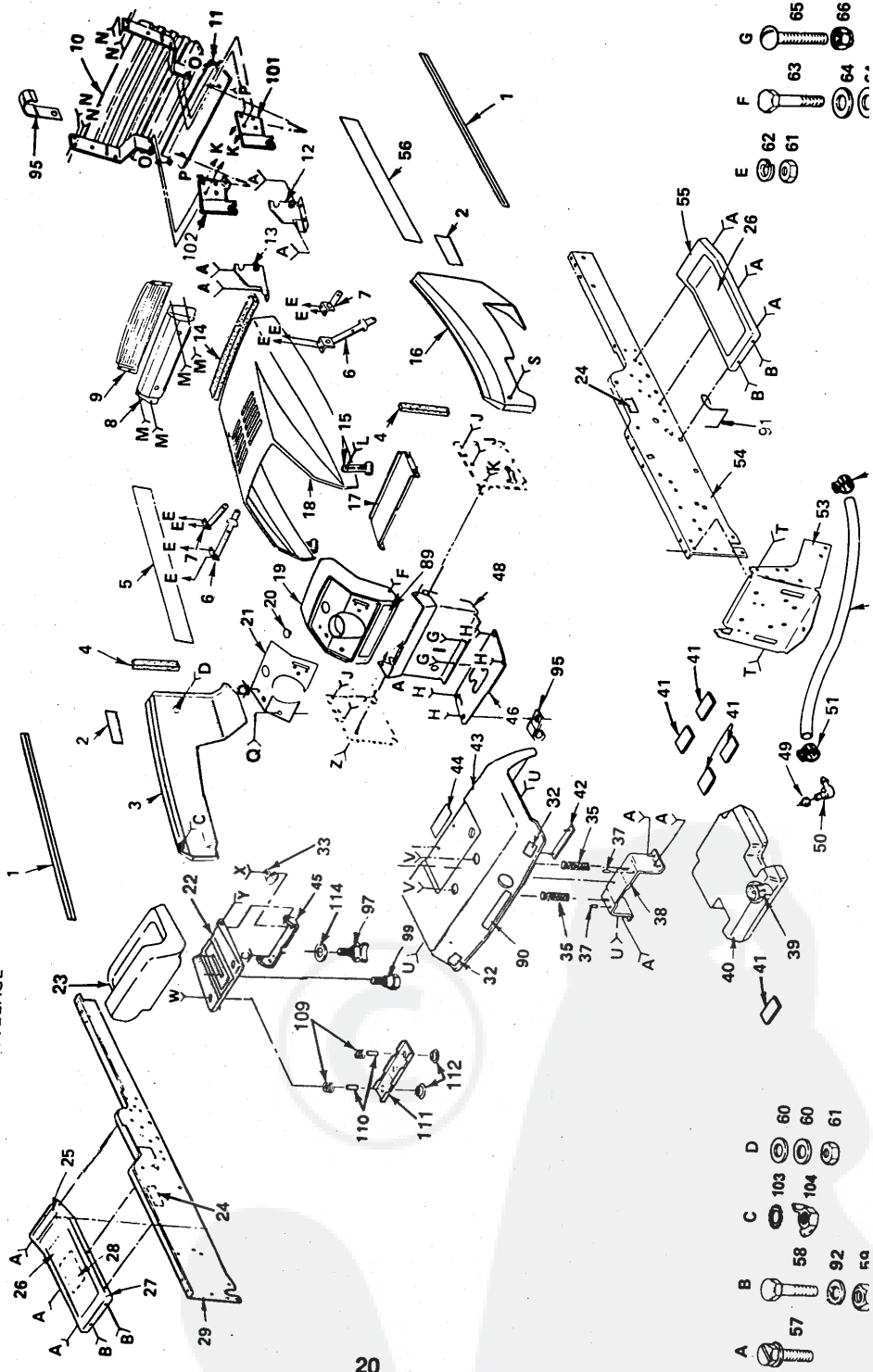
TOUTES LES DIMENSIONS SONT DONNÉES DANS LES POUCES DES E.-J. (UN POUCE=25,4 MILLIMÈTRES)



PIÈCES DE RECHANGE

TRACTEUR DE JARDIN - MODÈLE NUMÉRO GTK-180AE

CHÂSSIS, PARE-CHOCS ET BARRE D'ATTELAGE



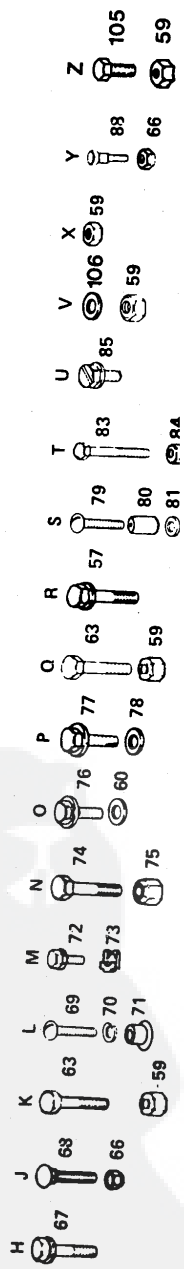
PIÈCES DE RECHANGE

TRACTEUR DE JARDIN - MODÈLE NUMÉRO GTK-180AE

CHÂSSIS, PARE-CHOC ET BARRE D'ATTACHE

N° DE REF.	N° DE PIÈCE	DESCRIPTION	N° DE REF.	N° DE PIÈCE	DESCRIPTION
1	121589X	Décalcomanie - bande, capot	34	74180512	Vis, Mach. 5/16 - 18 x 3/4
2	121972X	Décalcomanie - panneau latéral, 18 C.V., #24620.	35	121067X	Ressort de compression droit
3	108372X388	Panneau latéral gauche	36	19111116	Rondelle 11/32 x 11/16 x 16 Ga.
4	106088X	Bande en mousse	37	105531X	Écrou-poussoir
5	121587X	Décalcomanie - capot, gauche	38	105509X	Support du pare-choc
6	106784X	Ensemble attache de charnière arrière	39	121221X	Bouchon de carburant
7	104618X	Ensemble attache de charnière avant	40	106020X	Réservoir de carburant
8	104613X	Ensemble de logement	41	106082X	Tampon d'entretoise
9	106395X	Lentille	42	105511X	Attache du pare-choc
10	122100X	Ensemble de la calandre	43	121642X388	Pare-choc
11	105419X388	Attache de la calandre	44	120822X	Décalcomanie - avertissement
12	110853X	Support droit de calandre	45	105513X	Support de pivot du siège
13	110852X	Support gauche de calandre	46	106042X013	Couvercle de la coulisse de la commande des vitesses
14	109808X	Loquet du capot	47	73510500	Écrou Keps 5/16 - 18
15	108371X388	Panneau latéral de droit	48	104608X	Ensemble du tableau de bord
16	7985J	Support de la batterie	49	3645U	Roulement
17	108370X388	Capot	50	8710J	Tige du réservoir de carburant
18	121312X	Tableau de bord	51	6999R	Bride de tuyau
19	8022J	Bouchon du tableau de bord	52	7834R	Conduite de carburant
20	121444X011	Plaque du tableau de bord			
21	121247X	Bac du siège			
22	110840X	Siège			
23	104640X	Décalcomanie du châssis			
24	101892X	Décalcomanie - embrayage/freinage			
25	101892X	Tampon du repose-pied			
26	109864X	Repose-pied de gauche			
27	105465X388	Décalcomanie du schéma de la courroie d'entraînement			
28	123243X	Châssis de traverse gauche			
29	110893X	Réfecteur arrière			
30	106202X	Pince isolée			
31	2751R				

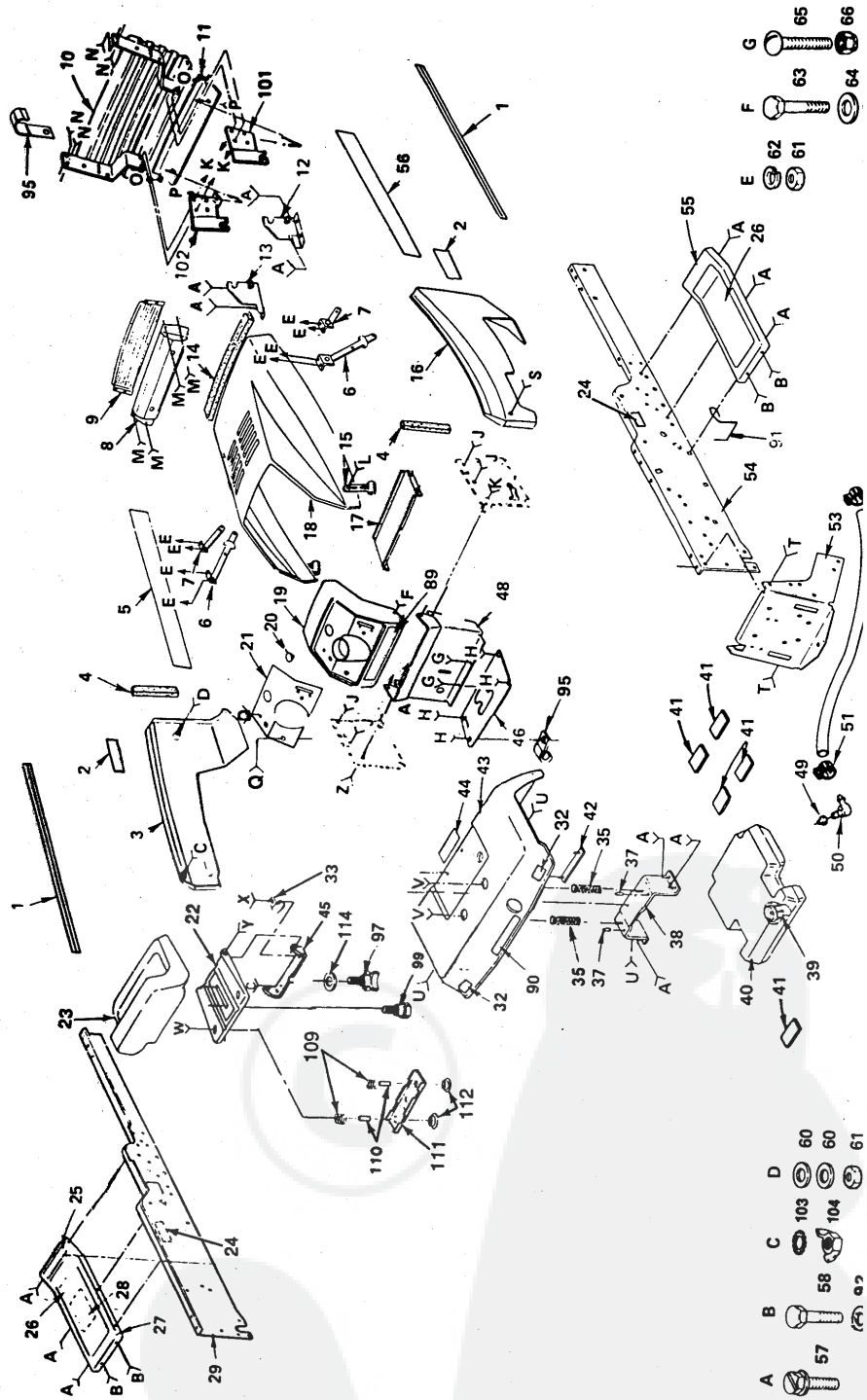
TOUTES LES DIMENSIONS SONT DONNÉES DANS LES POUÇES DES E.-U. (UN POUÇE=25,4 MILLIMÈTRES)



PIÈCES DE RECHANGE (Suite)

TRACTEUR DE JARDIN - MODÈLE NUMÉRO GTK-180AE

CHÂSSIS, PARE-CHOC ET BARRE D'ATTELAGE



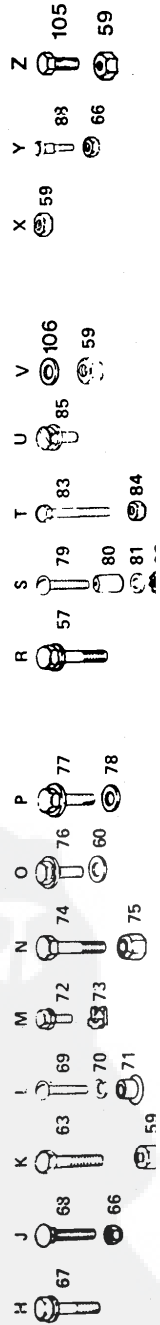
PIÈCES DE RECHANGE (Suite)

TRACTEUR DE JARDIN - MODÈLE NUMÉRO GTK-180AE

CHÂSSIS, PARE-CHOC ET BARRE D'ATTELAGE

N° DE REF.	N° DE PIÈCE	DESCRIPTION	N° DE REF.	N° DE PIÈCE	DESCRIPTION
53	7982J	Barre d'attelage	83	74760716	Boulon hex. 7/16 - 14 x 1
54	110892X	Chassis de traverse droite	84	73680700	Écrou de blocage 7/16 - 14
55	105464X388	Repose-pied de droite	85	17490608	Vis autotaraudeuse à rondelle hex. 3/8 - 16 x 1/2
56	121588X	Décalcomanie pour la droite du capot	88	105529X	Boulon à épaulement
57	17490612	Vis autotaraudeuse à rondelle hex. 3/8 - 16 x 3/4	89	108813X	Décalcomanie
58	74760612	Boulon hex. 3/8 - 16 x 3/4	90	121586X	Décalcomanie
59	73680800	Écrou de blocage 3/8 - 16	91	133500X	Garde de courroie basse
60	19091216	Rondelle 9/32 x 3/4 x 16 Ga.	92	19131312	Rondelle 13/32 x 13/16 x 17 Ga.
61	73220400	Écrou hex. 1/4 - 20	95	4171 R	Pince isolée
62	10090400	Rondelle de blocage 1/4	97	120068X	Bouton
63	74760616	Boulon hex. 3/8 - 16 x 1	99	121144X	Boulon à épaulement 5/16 - 18
64	19131316	Rondelle 13/32 x 13/16 x 16 Ga.	101	110854X	Ensemble de support, cadre de pivot du côté droit
65	74180512	Vis mécanique à filetage faussé 5/16 - 18 x 3/4	102	110855X	Ensemble de support, cadre de pivot du côté gauche
66	73680500	Écrou à couronne de blocage 5/16 - 18	103	11030400	Rondelle de blocage à endentement intérieur/extérieur 1/4
67	17240408	Vis autotaraudeuse à rondelle hex. 1/4 - 20 x 1/2	104	73490400	Écrou à ailette 1/4 - 20
68	72140506	Boulon mécanique de 5/16 - 18 x 3/4	105	74760620	Boulon Hex 3/8 - 16 x 1 - 1/4
69	74191008	Vis ber mécanique à fente en croix N° 10 - 24 x 1/2	106	19131614	Rondelle 13/32 x 1 x 14 Ga.
70	10071000	Rondelle de blocage N° 10	107	72170410	Boulon mécanique 1/4-20 X 1-1/4
71	2029J	Écrou de soudage	108	121251X	Bande mousse
72	17211010	Vis autotaraudeuse à rondelle hex. N° 10 - 16 x 5/8 Type AB	109	121250X	Ressort de compression
73	104755X	Attache en "J"	110	121249X	Entretoise fendue
74	7605J	Boulon à épaulement 1/4 - 20	111	121246X	Support de l'interrupteur
75	73680400	Écrou de blocage à couronne 1/4 - 20	112	121248X	Écrou poussoir
76	17190412	Vis autotaraudeuse à rondelle hex. 1/4 - 20 x 3/4 Type T	113	739900400	Écrou de blocage à bride 1/4 - 20
77	17490512	Vis autotaraudeuse à rondelle hex. 5/16 - 18 x 3/4 Type T	114	19171912	Rondelle 17/32 x 1-3/16 x 12 ga.
78	19111212	Rondelle 11/32 x 3/4 x 12 Ga.			
79	74981020	Vis ber mécanique à fente en croix 10 - 24 x 1-1/4			
80	7206J	Entretoise fendue N° 10 x 3/4			
81	19070818	Rondelle 7/32 x 1/2 x 18 Ga.			
82	73731000	Écrou "Keps" N° 10 - 24			

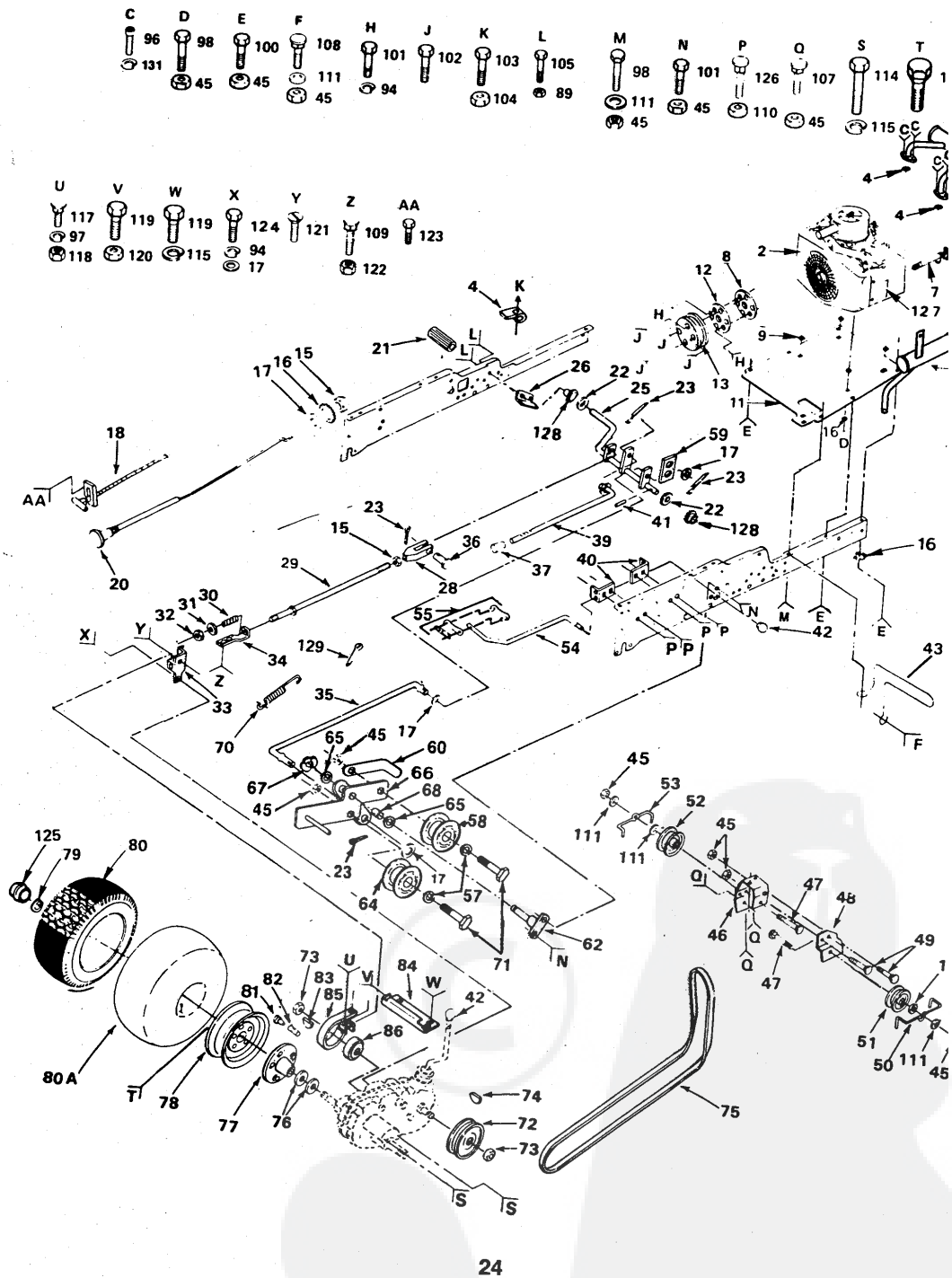
TOUTES LES DIMENSIONS SONT DONNÉES DANS LES POUÇES DES E.-U. (UN POUÇE=25,4 MILLIMÈTRES)



PIÈCES DE RECHANGE

TRACTEUR DE JARDIN - MODÈLE NUMÉRO GTK-180AE

ENTRAÎNEMENT A TERRE



PIÈCES DE RECHANGE

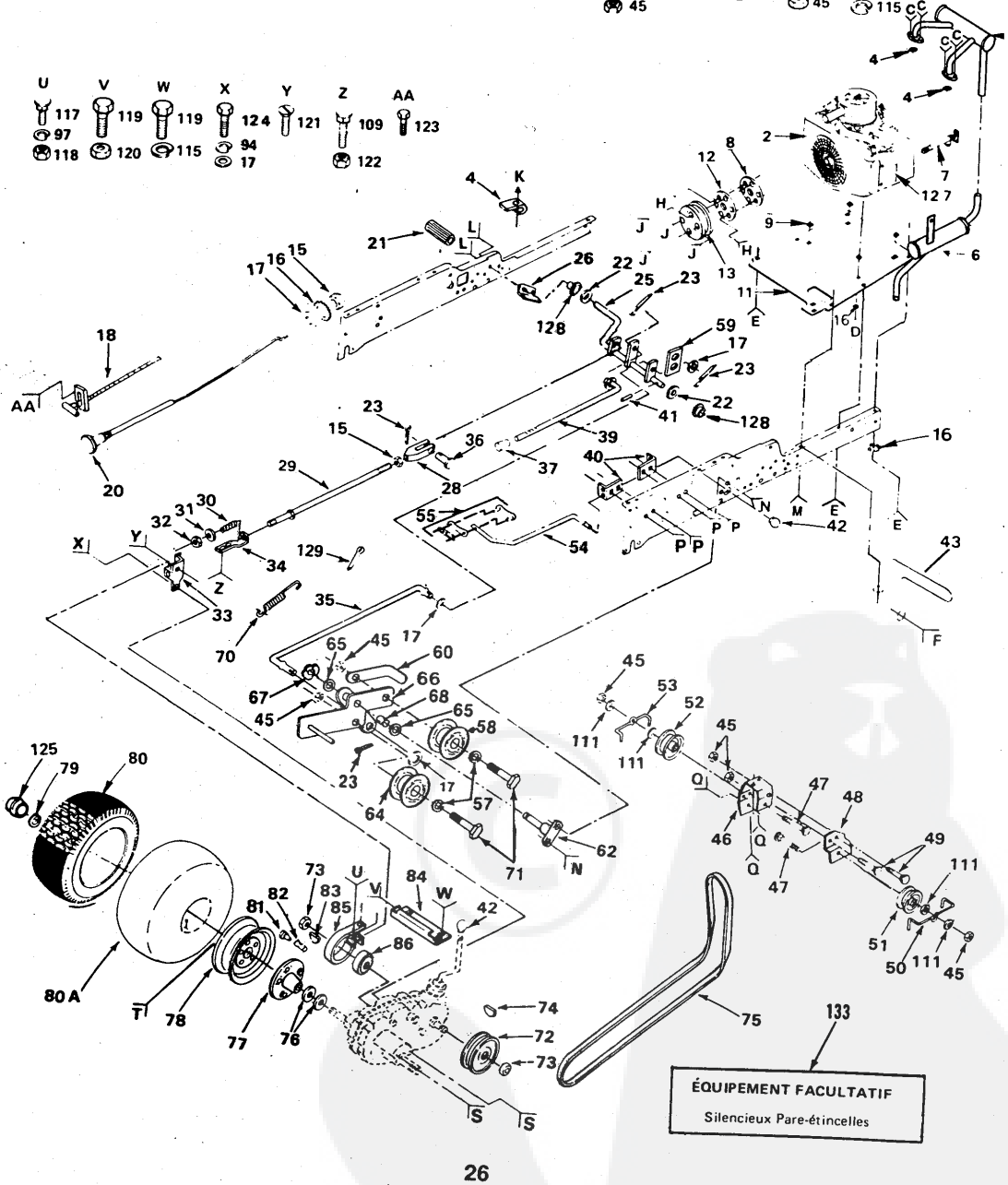
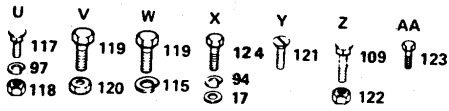
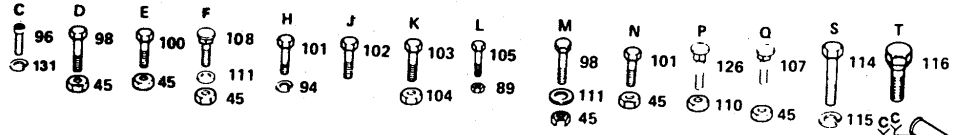
TRACTEUR DE JARDIN - MODÈLE NUMÉRO GTK-180AE

ENTRAÎNEMENT À TERRE

N° DE RÉF.	N° DE PIÈCE	DESCRIPTION	N° DE RÉF.	N° DE PIÈCE	DESCRIPTION
2	123449X	Moteur--numéro de modèle M18S; numéro de spécification 24620	57	19131413	Rondelle 13/32 x 7/8 x 13 Ga.
3	122765X	Ensemble du tuyau d'échappement	58	104360X	Galet-tendeur plat
4	120237X	Garniture du silencieux	59	121358X	Ressort de Retenue
6	122546X	Silencieux d'échappement	60	121360X	Garde de courroie
7	9787H	Soupape de vidange d'huile	62	101358K	Ensemble du support de l'embrayage
8	110947X	Protège-paille	64	121361X	Galet-tendeur à rainures
9	110869X	Entretoise	65	207J	Rondelle pressée
11	110867X	Socle du moteur	66	121356X	Support d'embrayage (avec No. de ré 68)
12	104577X	Adaptateur	67	12000039	Bague en ressort
13	121355X	Poulie de l'entraînement à terre	68	105706X	Palier du galet-tendeur
14	5304J	Activateur-interrupteur de verrouillage	70	121357X	Ressort d'extension
15	73610600	Écrou hex. 3/8 - 24	71	74760628	Boulon hex. 3/8-16x1-3/4
16	11050600	Rondelle de blocage, dents ext. - 3/8	72	120332X	Poulie de transmission transaxe
17	19131316	Rondelle 13/32 x 13/16 x 16 Ga.	73	9204H	Écrou de blocage 1/2 - 20
18	121467X	Commande du régulateur des gaz	74	9858M1	Clavette disque 3/16 x 5/8
20	121470X	Commande de starter	75	110883X	Courroie en V
21	8883R	Couvre-pédale	76	7563R	Rondelle de butée de l'essieu
22	121749X	Rondelle 25/32 x 1-1/4 x 16 Ga.	77	634A692	Ensemble roulement et moyeu de roue
23	76020312	Goupille fendue 3/32 x 3/4	78	106277X361	Ensemble du moyeu arrière
25	104375X	Arbre de la pédale	79	12000034	Bague en ressort
26	104601X	Support du verrouillage	80	4607R	Pneu arrière
28	100604K	Attelage	80A	7154J	Tube arrière (non fourni avec le tracteur)
29	5308J	Tige de frein	81	59192	Capot de la soupape
30	7241	Ressort de compression	82	65139	Tige de la soupape
31	19131614	Rondelle 13/32 x 1 x 14 Ga.	83	2228M	Clavette disque N° 9 - 3/16 x 3/4
32	73530600	Écrou de blocage 3/8 - 24	84	120404X	Support de la transmission transaxe
33	677A637	Support de frein	85	7920J	Bande de frein
34	7229J	Guide de tige de frein	86	214J	Tambour de frein
35	101356L	Tige de l'embrayage	89	73680400	Écrou à couronne de blocage 1/4 - 20
36	5102J	Tige de chape	94	10040600	Rondelle de blocage 3/8
37	71673	Capot de tige	96	74570512	Vis à tête hex. creux 5/16-16 x 3/4
39	109767X	Tige du frein de stationnement	97	10040400	Rondelle de blocage 1/4
40	105598X	Support de la tige d'embrayage	98	74760620	Boulon Hex 3/8 - 16 x 1-1/4 Gr. 5
41	5142H	Tige cylindrique 3/16 x 1-1/4	100	74760612	Boulon hex. 3/8 - 16 x 3/4
42	121466X	Bouton	101	74780616	Boulon hex. 3/8 - 16 x 1 Gr. 5
43	108885X	Protège du silencieux	102	17190516	Vis hex. 5/16 - 18 x 1
45	73680600	Écrou de blocage 3/8 - 16	103	74321016	Vis 10 - 24 x 1
46	121063X	Support de la poulie en V d'entraînement	104	73631000	Écrou de blocage N° 10 - 24
47	72110616	Boulon mécanique 3/8 - 16 x 2	105	74760412	Boulon hex. 1/4 - 20 x 3/4
48	121065X	Support du galet-tendeur plat	107	72110606	Boulon mécanique 3/8 - 16 x 3/4 Gr. 5
49	72140606	Boulon mécanique 3/8 - 16 x 3/4	108	72140610	Boulon mécanique 3/8 - 16 x 1-1/4
50	120157X	Cache-courroie du galet-tendeur en V d'entraînement	109	72110506	Boulon mécanique 5/16 - 18 x 3/4
51	102403X	Galet-tendeur plat	110	73680500	Écrou de blocage 5/16 - 18
52	101344L	Poulie du galet-tendeur			
53	106023X	Cache-courroie du galet-tendeur en V d'entraînement			
54	122253X	Tige d'embrayage, vitesses élevées-basses			
55	122268X	Tringlé de raccord - attache - ressort			

TOUTES LES DIMENSIONS SONT DONÉES DANS LES
POUCES DES E.-U. (UN POUCE=25,4 MILLIMÈTRES)

PIÈCES DE RECHANGE
TRACTEUR DE JARDIN - MODÈLE NUMÉRO GTK-180AE
ENTRAÎNEMENT A TERRE



PIÈCES DE RECHANGE (Suite)

TRACTEUR DE JARDIN - MODÈLE NUMÉRO GTK-180AE

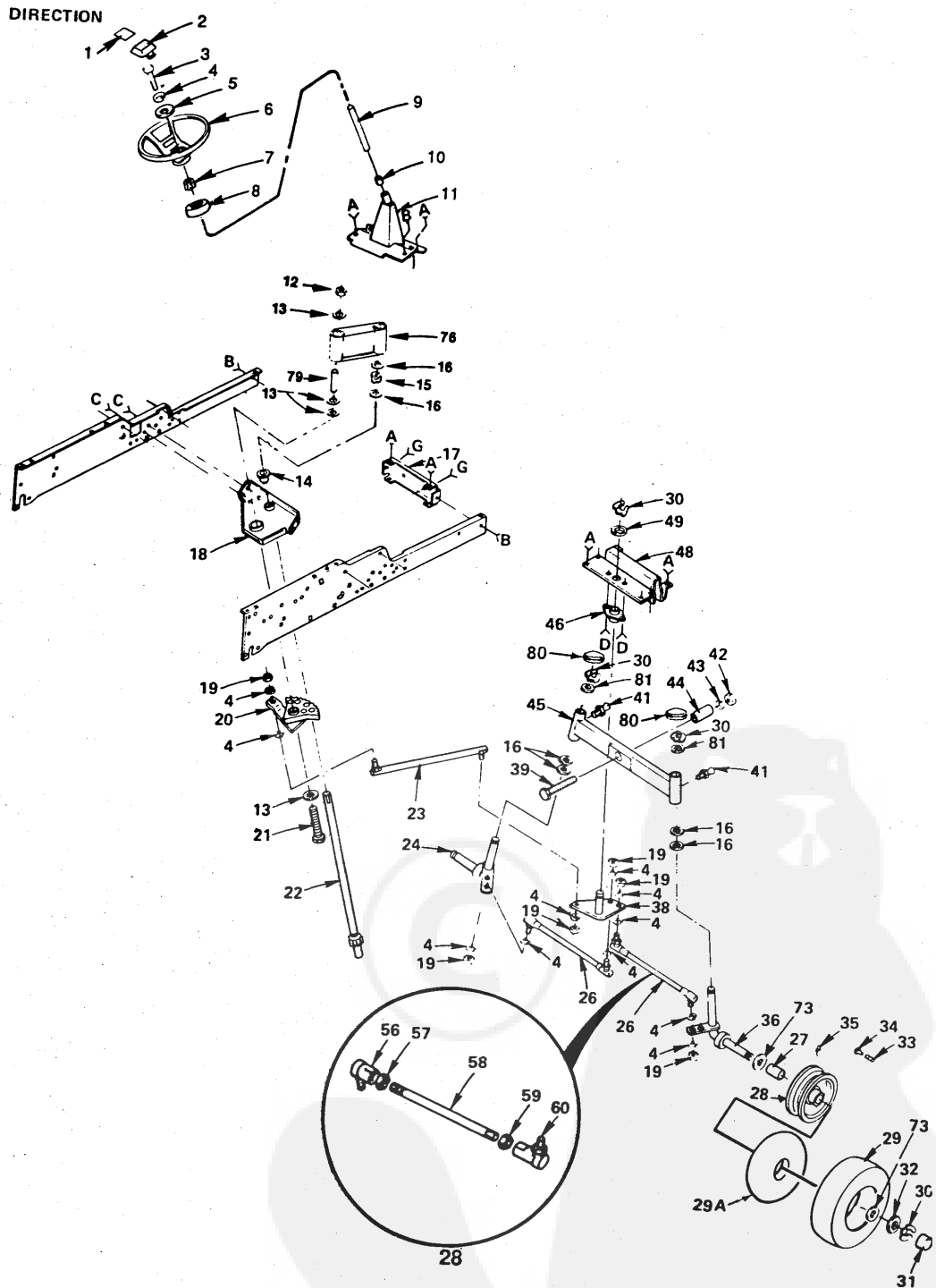
ENTRAÎNEMENT À TERRE

N° DE RÉF.	N° DE PIÈCE	DESCRIPTION	N° DE RÉF.	N° DE PIÈCE	DESCRIPTION
111	19131612	Rondelle 13/32 x 1 x 12 Ga.	121	74370612	Vis mécanique à tête plate et gorge de filetage taillé 3/8 - 16 x 3/4
114	74760720	Boulon hex. 7/16 - 14 x 1- 1/4	122	1685H	Écrou de blocage 5/16 - 18
115	10040700	Rondelle de blocage 7/16	123	17080408	Vis hex. 1/4 - 20 x 1/2
116	1304H	Boulon de moyeu	124	74760614	Boulon hex. 3/8 - 16 x 7/8
117	72140405	Boulon mécanique 1/4 - 20 x 5/8	125	104758X	Capot du moyeu arrière
118	73220400	Écrou hex. 1/4 - 20	126	72140506	Boulon mécanique 5/16 - 18 x 3/4
119	74760716	Boulon hex. 7/16 - 14 x 1	127	123249X	Décalcomanie--entretien du moteur
120	73680700	Écrou à couronne de blocage 7/16 - 14	128	110895X	Coussinet en nylon
			129	76020816	Goupille fendue 1/4x1
			131	10170500	Rondelle de blocage 5/16
			133	---	Jeu de pare-étincelles

TOUTES LES DIMENSIONS SONT DONNÉES DANS LE
POUCESDES E.-U. (UN POUCE=25,4 MILLIMÈTRES)

PIÈCES DE RECHANGE

TRACTEUR DE JARDIN - MODÈLE NUMÉRO GTK-180AE



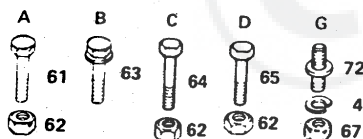
PIÈCES DE RECHANGE

TRACTEUR DE JARDIN - MODÈLE NUMÉRO GTK-180AE

DIRECTION

N° DE RÉF.	N° DE PIÈCE	DESCRIPTION	N° DE RÉF.	N° DE PIÈCE	DESCRIPTION
1	104590X	Décalcomanie	41	6855M	Raccord de graissage
2	100710L	Élément rapporté du volant de direction	42	73221000	Ecrou hex. 5/8 - 11
3	74780616	Boulon hex. 3/8 - 16 x 1 Gr. 5	43	10041000	Rondelle de blocage 5/8
4	10040600	Rondelle de blocage 3/8	44	5298J	Tube de l'essieu de pivot
5	19133808	Rondelle 13/32 x 2-3/8 x 8 Ga.	45	674A243	Ensemble du pont avant
6	100713N	Volant de direction	46	5292J	Roulement du levier coudé
7	100711L	Adaptateur du volant	48	5284J	Support d'essieu
8	106943X	Entretoise de l'arbre de direction	49	19292016	Rondelle 29/32 x 1-1/4 x 16 Ga.
9	108540X	Tube de l'arbre	56	121161X	Raccord à vis de la barre d'accouplement fileté, gauche
10	9038R	Palier	57	73700600	Ecrou hex. de blocage gauche 3/8 - 24
11	101274N	Ensemble support de direction	58	121162X	Barre d'accouplement
12	73680800	Écrou de blocage 1/2 - 13	59	73360600	Ecrou hex. de blocage 3/8 - 24
13	19172610	Rondelle 17/32 x 1-5/8 x 10 Ga.	60	121160X	Raccord à vis de la barre d'accouplement fileté, droit
14	104239X	Palier à bride	61	74760612	Boulon hex. 3/8 - 16 x 3/4
15	12000034	Bague en ressort	62	73680600	Ecrou de blocage 3/8 - 16
16	6266H	Palier de butée	63	17490612	Vis autotaraudeuse à rondelle hex. 3/8 - 16 x 3/4
17	5213J	Support avant du châssis	64	74780616	Boulon hex. 3/8 - 16 x 1 Gr. 5
18	102439X	Support de direction	65	74760616	Boulon hex. 3/8 - 16 x 1
19	73610600	Ecrou hex. 3/8 - 24	67	73220600	Ecrou hex. 3/8 - 16
20	120424X	Ensemble du secteur	72	106615X	Tige de montage du support du galet-tendeur
21	74780880	Boulon hex. 1/2-13x5 Gr. 5	73	121749X	Rondelle 25/32 x 1 1/4 x 16 Ga.
22	104591X	Arbre de direction	76	121177X	Collier
23	110497X	Barre intermédiaire de direction	79	120199X	Tube
24	106046X	Fusée gauche	80	121232X	Couvercle Protège - Poussière
26	109849X	Barre d'accouplement	81	121748X	Rondelle 25/32 x 1 5/8 x 16 Ga.
27	1309H	Palier			
28	106228X	Ensemble de jante avant de 8 po.			
29	3938R	Pneu			
29A	8134H	Tube (non fourni avec le tracteur)			
30	12000029	Bague en ressort			
31	104757X	Chapeau de moyeu avant			
32	121748X	Rondelle 25/32 x 1 5/8 x 16 Ga.			
33	59192	Capot de valve			
34	65139	Tige de valve			
35	278H	Raccord de graissage			
36	106045X	Fusée droite			
38	108137X	Ensemble du levier coudé			
39	74781044	Boulon hex. 5/8 - 11 x 2-3/4 Gr. 5			

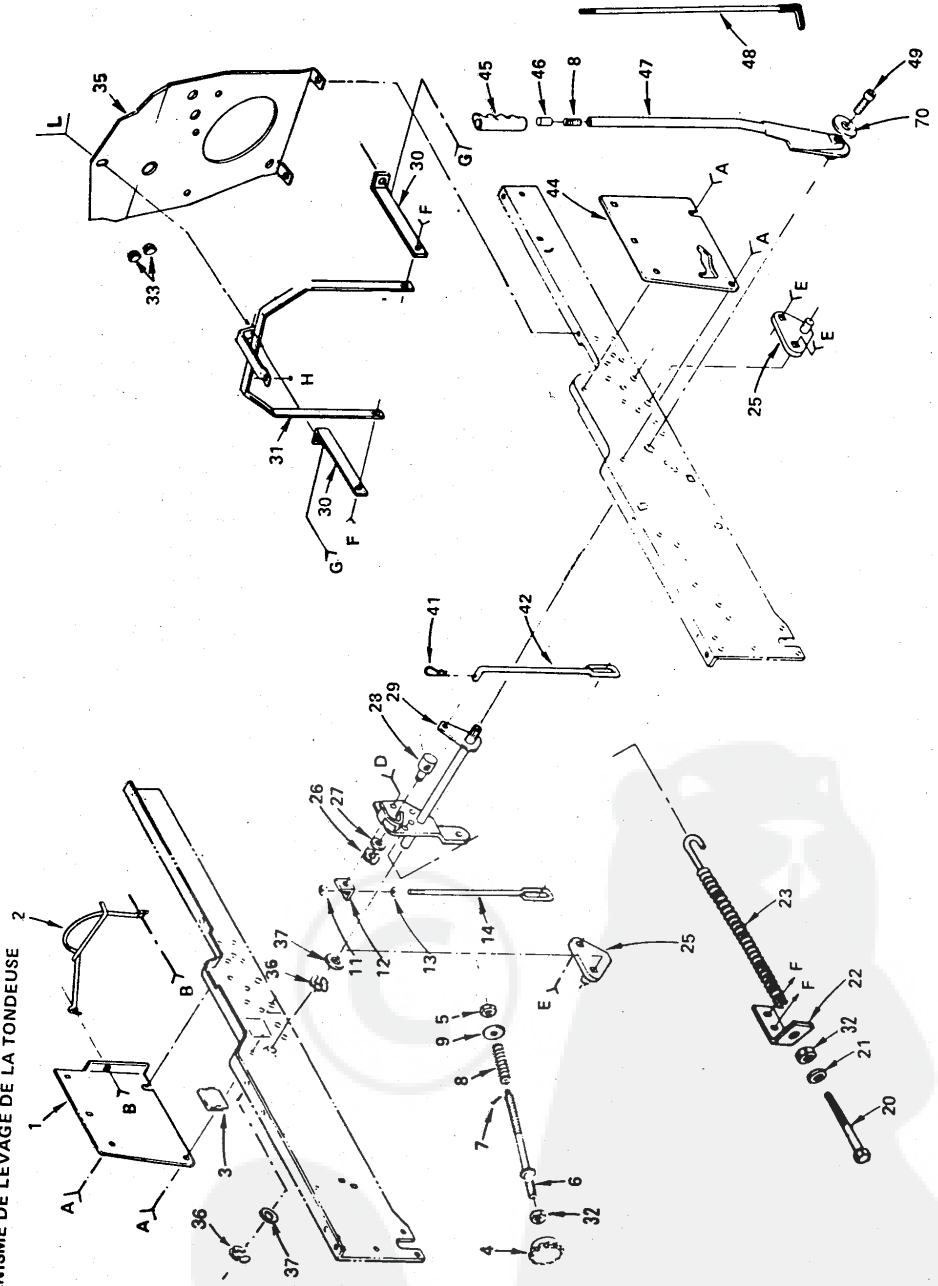
TOUTES LES DIMENSIONS SONT DONÉES DANS LES
POUCES DES E.-U. (UN POUCE=25,4 MILLIMÈTRES)



PIÈCES DE RECHANGE

TRACTEUR DE JARDIN - MODÈLE NUMÉRO GTK-180AE

MÉCANISME DE LEVAGE DE LA TONDEUSE 2



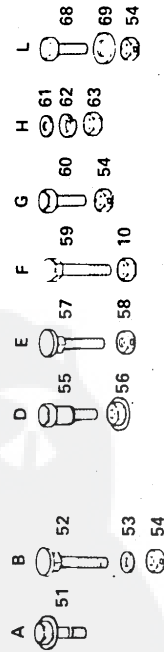
PIÈCES DE RECHANGE

TRACTEUR DE JARDIN - MODÈLE NUMÉRO GTK-180AE

MÉCANISME DE LEVAGE DE LA TONDEUSE

N° DE RÉF.	N° DE PIÈCE	DESCRIPTION	N° DE RÉF.	N° DE PIÈCE	DESCRIPTION
1	121044X	Panneau latéral gauche	41	4939M	Ressort de retenue
2	110908X	Ensemble de protégé de la courroie du moteur	42	105503X	Raccord de levage droit
3	105505X	Couvercle d'accès	44	121043X	Panneau latéral droit
4	121891X	Poignée de réglage de levage	45	109413X	Prise de poignée
5	110807X	Écrou	46	105723X	Pionneur du levier de levage
6	110811X	Tige de réglage de levage	47	121002X	Levier de l'ensemble de la tige
7	76020308	Goupille fendue	48	121006X	Levier de l'ensemble de la tige
8	2876H	Ressort	49	74780624	Boulon hex. 3/8-16x1-1/2
9	19131016	Rondelle 13/32 x 5/8 x 16 Ga.	50	73680400	Écrou de blocage 1/4 - 20
10	73680600	Écrou de blocage 3/8 - 16	51	17490608	Vis autotaraudeuse à rondelle hex. 3/8 - 16 x 1/2
11	73800600	Écrou hex. de blocage avec rondelle 3/8 - 16	52	72140508	Boulon mécanique 5/16 - 18 x 1
12	7594J	Support de levage gauche	53	19111610	Rondelle 11/32 x 1 x 10 Ga.
13	73220600	Écrou hex. 3/8 - 16	54	73680500	Écrou de blocage 5/16 - 18
14	7596J	Raccord de levage gauche	55	79011	Boulon à épaulement
20	5328J	Boulon de réglage du ressort d'assistance	56	73900400	Écrou hex. à bride 1/4 - 20
21	19131316	Rondelle 13/32 x 13/16 x 16 Ga.	57	72140606	Boulon mécanique 3/8 - 16 x 3/4
22	5329J	Support du ressort d'assistance	58	73930600	Écrou central de blocage 3/8 - 16
23	674A247	Ressort complet d'assistance de levage	59	74780408	Boulon hex. 3/8 - 16 x 1
25	105501X	Support de suspension	60	74780408	Boulon hex. 1/4 - 20 x 1/2
26	12000037	Bague en ressort	61	19091216	Rondelle 9/32 x 3/4 x 16 Ga.
27	19151216	Rondelle 15/32 x 3/4 x 16 Ga.	62	10090400	Rondelle de blocage 1/4
28	110810X	Tourillon d'arrêt de profondeur	63	73220400	Écrou hex. 1/4 - 20
29	120137X	Arbre de levage	68	74780512	Boulon hex. 5/16 - 18 x 3/4
30	110903X	Support latéral du protégé-chaleur	69	19111216	Rondelle 11/32 x 3/4 x 16 Ga.
31	106872X	Support de l'ensemble du tableau de bord	70	10040600	Rondelle de blocage 3/8
32	73350600	Contre-écrou de blocage à six pans 3/8 - 160 NC			
33	110436X	Ceillet			
35	122085X	Socle du protégé-chaleur			
36	12000022	Bague en ressort			
37	19292016	Rondelle 29/32 x 1-1/4 x 16 Ga.			

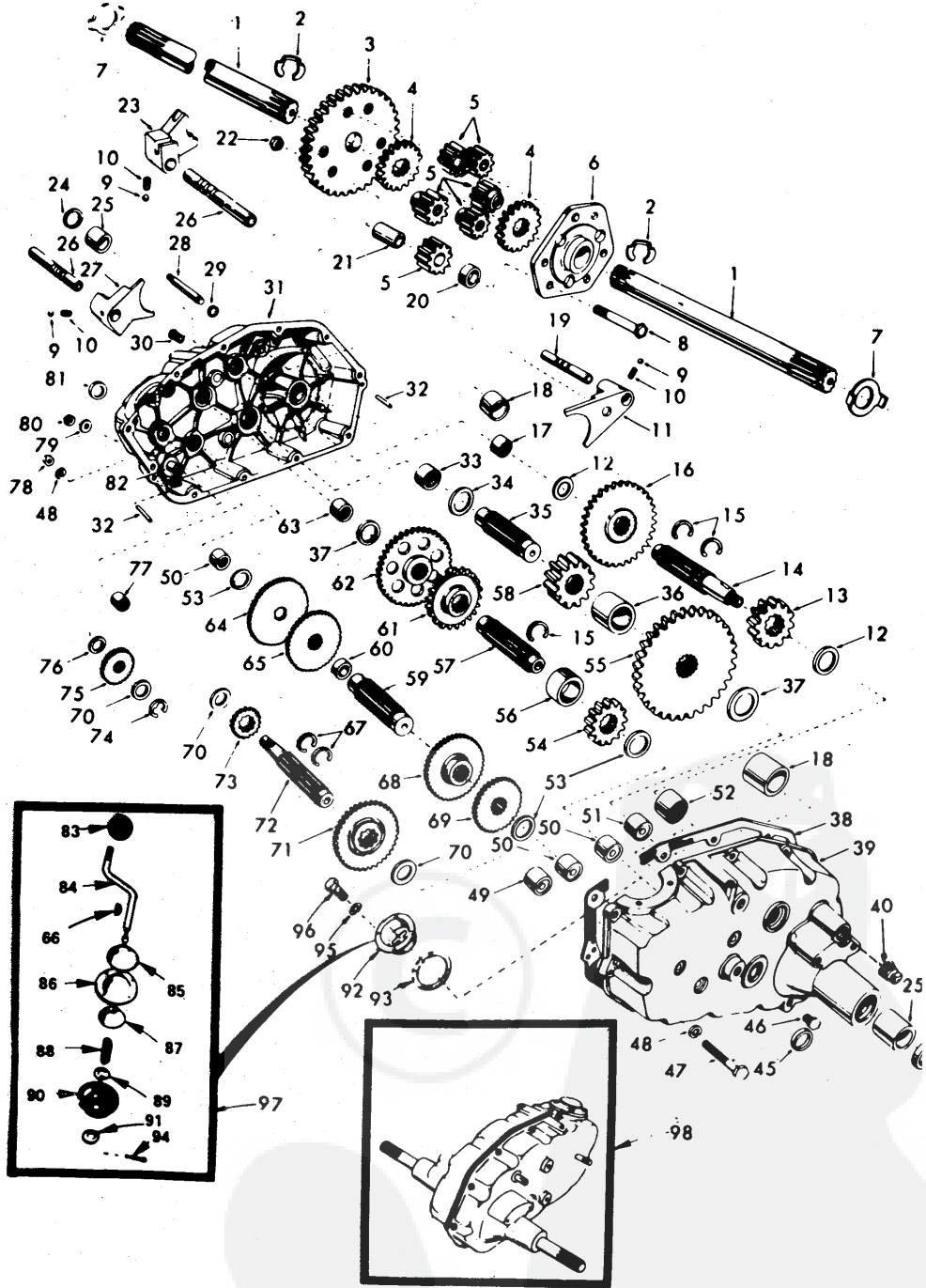
TOUTES LES DIMENSIONS SONT DONNÉES DANS LES POUÇES DES E.-U. (UN POUÇE=25,4 MILLIMÈTRES)



PIÈCES DE RECHANGE

TRACTEUR DE JARDIN - MODÈLE NUMÉRO GTK-180AE

TRANSMISSION TRANSAXE



PIÈCES DE RECHANGE

TRACTEUR DE JARDIN - - MODÈLE NUMÉRO GTK180BR

TRANSMISSION TRANSAXE

N° DE RÉF.	N° DE PIÈCE	DESCRIPTION	N° DE RÉF.	N° DE PIÈCE	DESCRIPTION
1	4197R	Arbre de l'axe	54	4209R	Pignon de 3ème réduction - bas
2	5845R	Bague de retenue	55	4213R	Engrenage de 4ème réduction
3	4199R	Engrenage d'entraînement final	56	4442R	Entretoise du pignon de 3ème réduction
4	4216R	Engrenage différentiel	57	4195R	Arbre de l'engrenage de 2ème réduction
5	4215R	Pignon différentiel	58	4214R	Pignon d'entraînement final
6	4217R	Porteur différentiel	59	4194R	Arbre de l'engrenage de 1ère réduction
7	6256H	Rondelle de butée de l'essieu	60	7528R	Entretoise de l'arbre de 1ère réduction
8	74020652	Boulon hex. 3/8 - 24 x 3-1/4 (filet d'1 po.)	61	4208R	Pignon de 3ème réduction - élevé
9	7392M	Bille en acier	62	4207R	Engrenage de 2ème réduction
10	6272H	Ressort de détente de la fourche de l'embrayage	63	7398H	Roulement à aiguilles
11	4985R	Fourche de l'embrayage - vitesses élevées-basses	64	4203R	Engrenage de basse vitesse et groupe de pignons de 2ème réduction
12	6266H	Voie de palier de butée	65	4204R	Engrenage de marche arrière
13	4212R	Pinion de 4ème réduction	66	2898J	Clé - élevée, pro. 1/8 x 17/32
14	4196R	Arbre de l'engrenage de 3ème réduction	67	4926H	Circlip extérieur en croissant
15	6276H	Circlip extérieur en croissant	68	4205R	Engrenage de vitesse intermédiaire
16	633A63	Engrenages - vitesses élevées-basses	69	4206R	Engrenage de vitesse élevée
17	8118M	Roulement à aiguilles	70	1370H	Voie du palier de butée
18	8740H1	Palier en fer fritté	71	633A69	Groupe de pignons de vitesses intermédiaires et élevées
19	122238X	Arbre de la fourche de l'embrayage - vitesses élevées-basses	72	208J	Arbre d'admission
20	4218R	Entretoise du pignon différentiel	73	4201R	Pignon de basses vitesses
21	6252H1	Roulement du pignon différentiel	74	12000002	Bague en E
22	7810H	Ecrou central de blocage "Gripco" 3/8 - 24	75	1153R	Engrenage du galet-tendeur de marche arrière
23	4986R	Fourche gauche de l'embrayage	76	7392H	Rondelle de butée du galet-tendeur de marche arrière
24	7393R	Joint d'étanchéité d'huile	77	3990H	Roulement à aiguilles
25	992R1	Palier en fer fritté	78	73220500	Écrou hex. 5/16 - 18
26	6216H	Arbre de la fourche de l'embrayage	79	1167R	Rondelle d'étanchéité
27	6262H	Fourche de l'embrayage droite	80	73360700	Écrou hex. de blocage 7/16 - 20
28	122254X	Arbre d'embrayage - vitesses élevées-basses	81	6270H	Joint d'étanchéité d'huile
29	6296H	Joint d'étanchéité d'huile	82	7384H	Arbre du galet-tendeur de marche arrière
30	5855H	Soupape de détente	83	121466X	Manette de commande
31	122162X	Boîte d'engrenages, paliers et arbre du galet-tendeur de marche arrière, droit (avec les N° 17, 18, 25, 33, 50, 63, 76, 77 et 82)	84	5384J	Levier coudé de l'embrayage
32	6277H	Goupille	85	2978J	Capot de l'embrayage
33	4225R	Roulement à aiguilles	86	633A85	Tige et couvercle de bille de l'embrayage
34	7396H	Voie de palier de butée	87	8739H1	Bille clavetée du levier - guide de l'embrayage
35	4198R	Arbre de l'engrenage de 4ème réduction	88	4924H	Ressort
36	4200R	Entretoise de l'engrenage de 4ème réduction	89	19151516	Rondelle 15/32 x 15/16 x 16 Ga.
37	7395H	Voie de palier de butée	90	110542X	Joint d'étanchéité du mécanisme de l'embrayage
38	121878X	Joint de la boîte d'engrenages	91	19181511	Rondelle 9/16 x 15/16 x 12 Ga.
39	122163X	Boîte d'engrenages et paliers - gauche (avec les N° 18, 25, 49, 50 et deux 51 et 52)	92	75J	Renforcement et porte de l'embrayage
40	13320400	Bouchon de tuyau 1/2 - 14 N.P.T.	93	6274H	Garniture du couvercle de bille de l'embrayage
45	6271H	Joint d'étanchéité d'huile	94	76020412	Goupille 1/8 x 3/4
46	13060200	Bouchon de tuyau 1/4 - 18 N.P.T.	95	10040500	Rondelle de blocage 5/16
47	74780524	Boulon hex. 5/16 - 18 x 1-1/2 Gr. 5	96	74760514	Boulon hex. 5/16 - 18 UNC x 7/8
48	10140500	Rondelle de blocage 5/16 extra forte	97	633A109	Ensemble du levier de l'embrayage
49	4895H	Roulement à aiguilles	98	122286X	Ensemble de la transmission transaxe sans le tambour du frein et le levier d'embrayage
50	4222R	Roulement à aiguilles			
51	1529R	Roulement à aiguilles			
52	8119M	Roulement à aiguilles			
53	4220R	Voie de palier de butée			

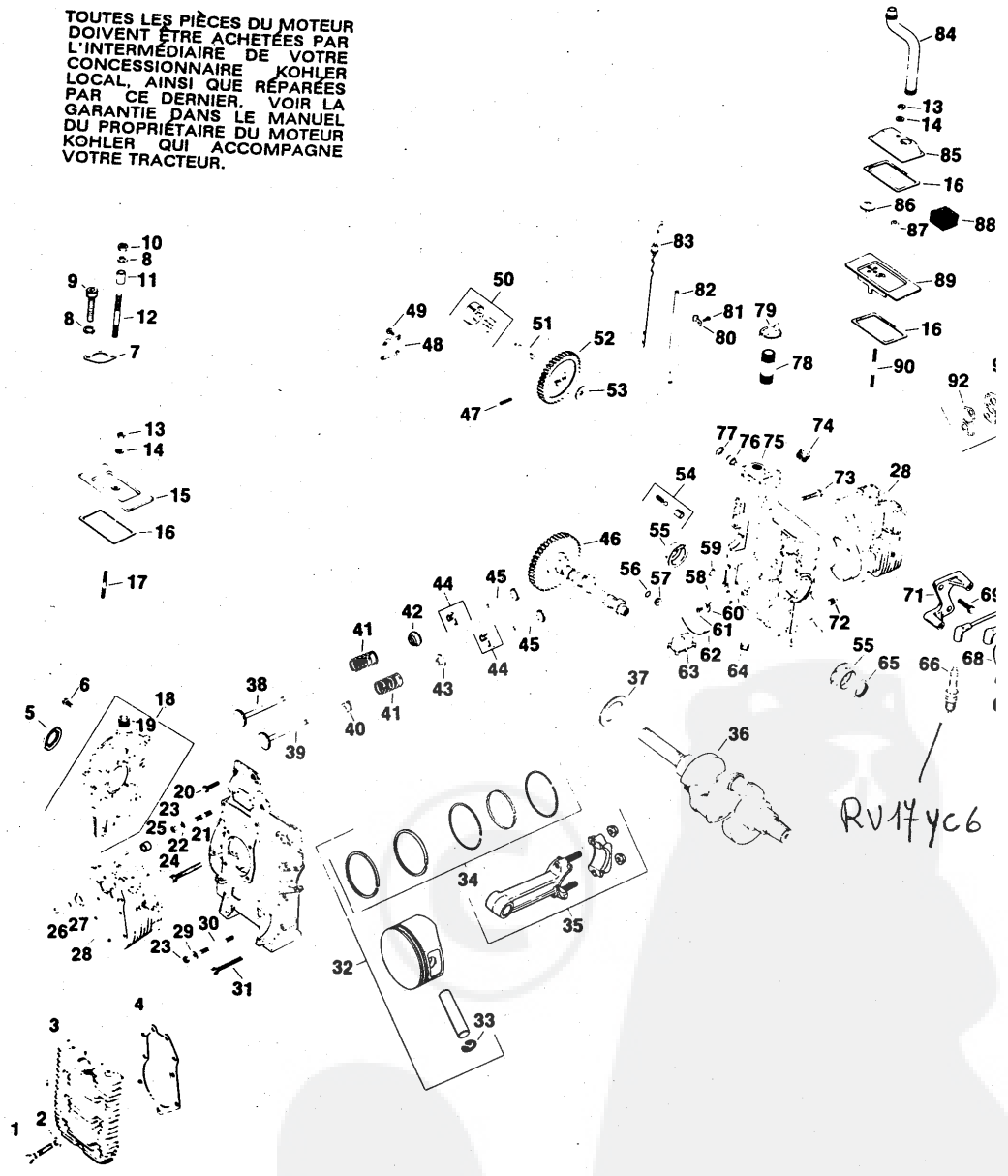
TOUTES LES DIMENSIONS SONT DONNÉES DANS LES POUÇES DES E.-U. (UN POUÇE=25,4 MILLIMETRES)

PIÈCES DE RECHANGE

TRACTEUR DE JARDIN - MODÈLE NUMÉRO GTK-180AE MOTEUR -- KOHLER MODÈLE NO. M18S, DESCRIPTIF NO. 24620

ENSEMBLE CYLINDRE, VILEBREQUIN ET MOTEUR

TOUTES LES PIÈCES DU MOTEUR DOIVENT ÊTRE ACHETÉES PAR L'INTERMÉDIAIRE DE VOTRE CONCESSIONNAIRE KOHLER LOCAL, AINSI QUE RÉPARÉES PAR CE DERNIER. VOIR LA GARANTIE DANS LE MANUEL DU PROPRIÉTAIRE DU MOTEUR KOHLER QUI ACCOMPAGNE VOTRE TRACTEUR.



RV14yc6

PIÈCES DE RECHANGE

TRACTEUR DE JARDIN - MODÈLE NUMÉRO GTK-180AE

MOTEUR - - KOHLER MODÈLE NO. M18S, DESCRIPTIF NO. 24620

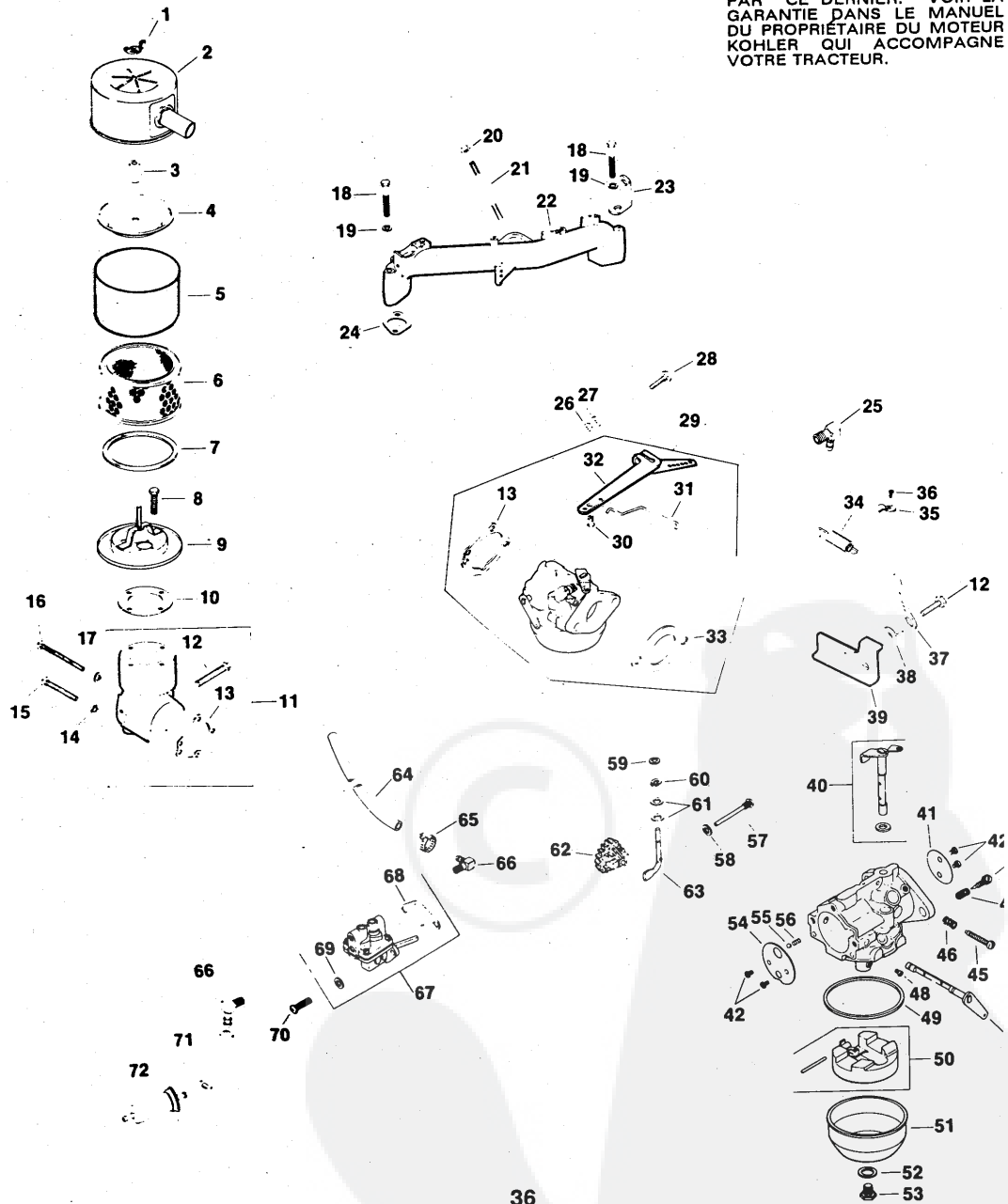
ENSEMBLE CYLINDRE, VILEBREQUIN ET MOTEUR

N° DE RÉF.	N° DE PIÈCE	DESCRIPTION	N° DE RÉF.	N° DE PIÈCE	DESCRIPTION
1	41-086-02	Vis 5/16 - 18 X 1 1/2 (18)	58	52-123-10	Tube de ramassage de l'huile
2	220534	Rondelle 5/16 (18)	59	X-702-15	Bouchon de cuvette 5/16
3	52-015-08	Tête de cylindre (2)	60	52-237-05	Collier de tube
4	52-041-18	Joint de culasse de cylindre (2)	61	X-67-64	Vis à tête hex. à rondelle 10 - 32 x 7/16
5	X-583-5	Baguette d'étanchéité pour l'huile	62	52-237-02	Pince à ressort
6	X-802-9	Vis à tête hex. à rondelle 5/16 - 18 x 1 (9)	63	52-095-03	Boîtier du ramassage d'huile
7	52-041-14	Garniture de d'échappement	64	X-75-32	Bouchon hex. 3/8 NPTF
8	X-21-1	Rondelle de blocage 5/16 (4)	65	52-032-10	Baguette d'étanchéité pour l'huile
9	X-55-6	Vis à tête hex. 5/16 - 18 x 3/4 (2)	66	51-132-02	Bougie d'allumage (2)
10	X-82-2	Écrou hex. 5/16-18 (2)	67	25-086-15	Vis à tête hex. à rondelle 1/4 - 20 x (2)
11	52-112-08	Entroise 2-1/4" lg.	68	52-584-02	Module d'allumage
12	52-072-13	Goujon 5/16 - 18 x 4 (2)	69	25-086-16	Vis à tête hex. à rondelle 1/4 - 20 x 7/16 (2)
13	X-81-1	Écrou hex. 1/4-20 (2)	70	52-313-02	Oeillet
14	X-25-12	Rondelle unie 1/4 (2)	71	52-126-08	Module du support
15	52-096-18	Couvercle de reniflard de cylindre No. 2	72	X-75-10	Bouchon plein à tête carrée 3/8 N.P.T.F.
16	52-055-01	Couvercle de garniture	73	25-086-12	Vis hex. 5/16-18 x2 (2)
17	X-352-39	Goujon. Soupape du cylindre No 2 1/4 - 20 x 2-1/4	74	52-099-06	Interrupteur, pression d'huile
18	52-755-55	Ensemble de la plaque de fermeture (comprends 19)	75	---	Carter de vilebrequin (entretien avec bloc-cylindres complet sans la culasse 82-522-1)
19	X-75-23	Bouchon hex. fraisé 1/8 NPTF	76	52-078-05	Arbre du régulateur
20	25-086-10	Vis hex. à bride 5/16-18x1-1/2 (3)	77	X-269-43	Baguette de retenue
21	52-072-12	Goujon stép. 5/16 - 18 x 3/4 - 3/8 - 16 x 5/8 - 2 pouce de long	78	46-136-02	Manchon fileté 3/4 diamètre intérieur x : 1/2
22	52-468-12	Rondelle à plat 5/16 (12)	79	52-173-01	Bouchon de conduit
23	X-82-2	Écrou hex. 5/16-18 (16)	80	52-154-01	Pince de tube
24	25-086-13	Vis hex. à bride 3/16-16x3-5/8 (2)	81	X-67-64	Vis 10 - 32 x 7/16
25	52-158-04	Roulement (2)	82	52-123-09	Tuyau de la jauge d'huile
26	52-316-06	Guide de soupape (4)	83	52-038-04	Jauge d'huile
27	230265	Pièce rapportée du siège de soupape (4)	84	52-326-05	Tuyau de reniflard
28	52-755-81	Ensemble du corps du cylindre (comprends 25-27)	85	52-096-08	Couvercle de soupape de cylindre No. 1 (haut)
29	41-468-01	Rondelle unie 5/16 (4)	86	52-462-01	Soupape en forme de parapluie
30	X-352-33	Goujon 5/16-18x4-1/8 (2)	87	52-032-04	Joint de reniflard
31	25-086-11	Écrou hex. à bride 5/16-18x3-1/2 (6)	88	231419	Filter de reniflard
32	52-874-11	Piston complet - standard (2)	89	52-096-22	Couvercle de soupape de cylindre No. 1 (bas)
	52-874-12	Piston complet - 0.003 (2)	90	275220	Goujon. soupape de cylindre No 1, 1/4 - 20 x 3 - 1/4
	52-874-13	Piston complet - 0.010 (2)	91	52-041-16	Garniture du filtre d'huile
	52-874-14	Piston complet - 0.020 (2)	92	52-181-02	Adaptateur du huile d'huile
	52-874-15	Piston complet - 0.030 (2)	93	X-55-15	Vis a tete hex. 5/16 - 18 x 1-1/4 (2)
33	230004	Retenue de l'axe de piston (4)	94	52-050-02	Filter d'huile
34	52-108-09	Jeu de bagues de piston - (standard et 0.003) (2)			
	52-108-10	Jeu de bagues de piston - 0.010 (2)			
	52-108-11	Jeu de bagues de piston - 0.020 (2)			
	52-108-12	Jeu de bagues de piston - 0.030 (2)			
35	52-067-67	Tige d'arbre (standard) (2) d) (2)	52-518-22		PAS ILLUSTRÉS Fil, Rouge du module au connecteur (12 - 1/2" - 18 Ga. -- isolé pousser sur le volet, non-isolé pousser sur les cosses du volet)
	52-067-68	Tige d'arbre (0,010) (2) (2)			
36	52-014-64	Vilebrequin (3 9/16" x 1" P.T.O.)	52-518-08		Fil, vert. Interrupteur de pression (21" - 18 Ga. - isolé pousser sur le volet - non-isolé pousser sur les cosses du volet)
37	52-468-03	Rondelle de butée 0.119.0.121 (A.R.)			
	52-468-04	Rondelle de butée 0.128.0.131			
	52-468-05	Rondelle de butée 0.137.0.140 (A.R.)			
38	52-016-02	Soupape d'échappement (2)			
39	52-017-08	Soupape d'admission (2)			
40	52-032-13	Joint de la tige de soupape d'admission (2)			
41	25-089-01	Ressort de soupape (4)			
42	52-413-01	Rotateur de la soupape d'échappement (2)			
43	230011	Retenue du ressort de soupape (2)			
44	41-755-10	Ensemble de retenue (4)			
45	52-019-02	Poussoir (4)			
46	52-012-08	Cam moteur			
47	X-280-25	Cheville cylindrique			
48	52-096-03	Couvercle de la pompe à huile			
49	X-67-64	Vis à tête hex. à rondelle 10 - 32 x 7/16 (4)			
50	52-393-09	Jeu de rotor			
51	52-144-05	Arbre de la pompe à huile			
52	52-043-05	Engrenage de la pompe à huile			
53	52-422-01	Entroise (A.R. max. 2)			
54	52-755-50	Ensemble de soupape de décompression de l'huile			
55	52-030-10	Manchon de palier (2)			
	52-030-11	Manchon de palier (0,010) (2)			
	52-030-12	Manchon de palier (0,020) (2)			
56	52-141-02	Baguette en "O"			
57	52-139-08	Bouchon 3/4 O.D.			

TOUTES LES DIMENSIONS SONT DONNÉES DANS LE
POUCES DES E.-U. (UN POUCE=25,4 MILLIMETRES)

PIÈCES DE RECHANGE
TRACTEUR DE JARDIN - MODÈLE NUMÉRO GTK-180AE
MOTEUR -- KOHLER MODELE NO. M18S, DESCRIPTIF NO. 24620
GRUPE FILTRE A AIR ET CARBURATEUR

TOUTES LES PIÈCES DU MOTEUR DOIVENT ÊTRE ACHETÉES PAR L'INTERMÉDIAIRE DE VOTRE CONCESSIONNAIRE KOHLER LOCAL, AINSI QUE RÉPARÉES PAR CE DERNIER. VOIR LA GARANTIE DANS LE MANUEL DU PROPRIÉTAIRE DU MOTEUR KOHLER QUI ACCOMPAGNE VOTRE TRACTEUR.



PIÈCES DE RECHANGE

TRACTEUR DE JARDIN - MODÈLE NUMÉRO GTK-180AE

MOTEUR - - KOHLER MODELE NO. M18S, DESCRIPTIF NO. 24620

GROUPE FILTRE À AIR ET CARBURATEUR

N° DE RÉF.	N° DE PIÈCE	DESCRIPTION	N° DE RÉF.	N° DE PIÈCE	DESCRIPTION
1	X-276-7	Écrou à ailettes 1/4 - 20	38	234614	Butée du régulateur
2	52-096-36	Couvercle du filtre à air	39	52-531-02	Butée de haute vitesse
3	231032	Joint du couvercle de l'élément	40	52-144-16	Arbre de la commande des gaz
4	52-082-04	Couvercle du filtre à air de l'élément	41	25-146-02	Plaque de la commande des gaz
5	45-083-01	Élément de pré-nettoyage ulure	42	25-086-27	Vis de la plaque de la commande des gaz et du starter (4)
6	45-083-02	Élément du filtre à air	43	25-368-01	Pointeau de ralenti
7	237423	Joint du couvercle du filtre à air	44	25-089-02	Ressort du ralenti
8	X-67-98	Vis hex. à rondelle 10-32 x 9/16 (4)	45	25-086-26	Vis de la commande des gaz
9	52-201-06	Base du filtre à air	46	25-089-04	Ressort de la commande des gaz
10	277093	Garniture du filtre à air de base	47	52-090-12	Arbre du starter
11	52-754-01	Ensemble de coude (comprends 12 et 13)	48	52-337-06	Gicleur principal (0.055)
12	52-086-11	Vis à tête autotaraudeuse 1/4 - 20 x 5/8	49	25-041-03	Garniture de la cuve
13	25-041-06	Joint d'étanchéité du coude d'admission d'air	50	25-757-09	Trousse du flotteur
14	X-22-9	Rondelle de blocage #10 (2)	51	25-104-01	Cuve de l'essence
15	X-50-57	Vis mécanique à tête cylindrique 10-32x1-1/2 (2)	52	25-041-03	Joint de retenue de la cuve
16	X-50-37	Vis mécanique à tête cylindrique 10-32x2-1/4 (2)	53	25-100-05	Vis de retenue de la cuve
17	X-25-79	Rondelle unie #10	54	25-146-02	Plaque du starter
18	X-6-8	Vis 5/16 - 18 x 2-3/4 (4)	55	25-194-01	Bille du friction du starter
19	X-21-1	Rondelle de blocage 5/16 (4)	56	25-089-03	Ressort du friction du starter
20	X-77-2	Écrou 5/16 (2)	57	231355	Goupille de butée du régulateur
21	X-352-37	Goujon 5/16 - 18 x 1 (2)	58	X-25-12	Rondelle unie 1/4
22	52-164-10	Assemblage de la tubulure d'admission	59	X-25-63	Rondelle unie 1/4
23	52-445-02	Elingue (2)	60	X-269-28	Retenue du régulateur
24	52-041-09	Garniture de fixation du tube d'admission	61	X-25-102	Rondelle unie 1/4 (2)
25	25-155-02	Connecteur de tuyau 90°	62	A-235743-S	Ensemble du régulateur à engrenage
26	X-81-1	Écrou hex. 1/4-20	63	52-078-04	Arbre de la croix du régulateur
27	X-25-72	Rondelle unie 1/4	64	52-353-04	Conduite de l'essence 1/4" ID x 6-3/4" lg.
28	52-211-04	Vis 1/4 - 20 x 1	65	X-426-9	Collier du tuyau (4)
29	52-853-10	Ensemble. carburateur et timonerie de commande de carburateur (comprends 13, 30-33, 40-56)	66	25-155-02	Connecteur du tuyau 90°
30	25-158-07	Timonerie de roulement (2)	67	52-559-01	Ensemble de la pompe à l'essence (comprends 68 et 69)
31	52-079-08	Timonerie du régulateur	68	25-041-17	Garniture de la pompe de l'essence
32	52-186-06	Bras du régulateur	69	X-25-63	Rondelle 1/4 (2)
33	271030	Garniture du carburateur	70	47-086-08	Vis 1/4 - 20 x 5/8 (2)
34	52-091-04	Ressort du régulateur	71	25-353-03	Conduite de l'essence 1/4 ID x 13-1/2"
35	235778	Collier du câble (2)	72	25-050-01	Filtre de l'essence
36	X-67-97	Vis 10-24 x 7/16 (2)	--	25-113-07	PAS ILLUSTRÉ
37	52-119-01	Levier de la commande des vitesses	--	25-757-08	Décalcomanie du filtre d'air
			--	52-755-98	Trousse de réparations du carburateur
					Trousse de gicleur pour haut altitude

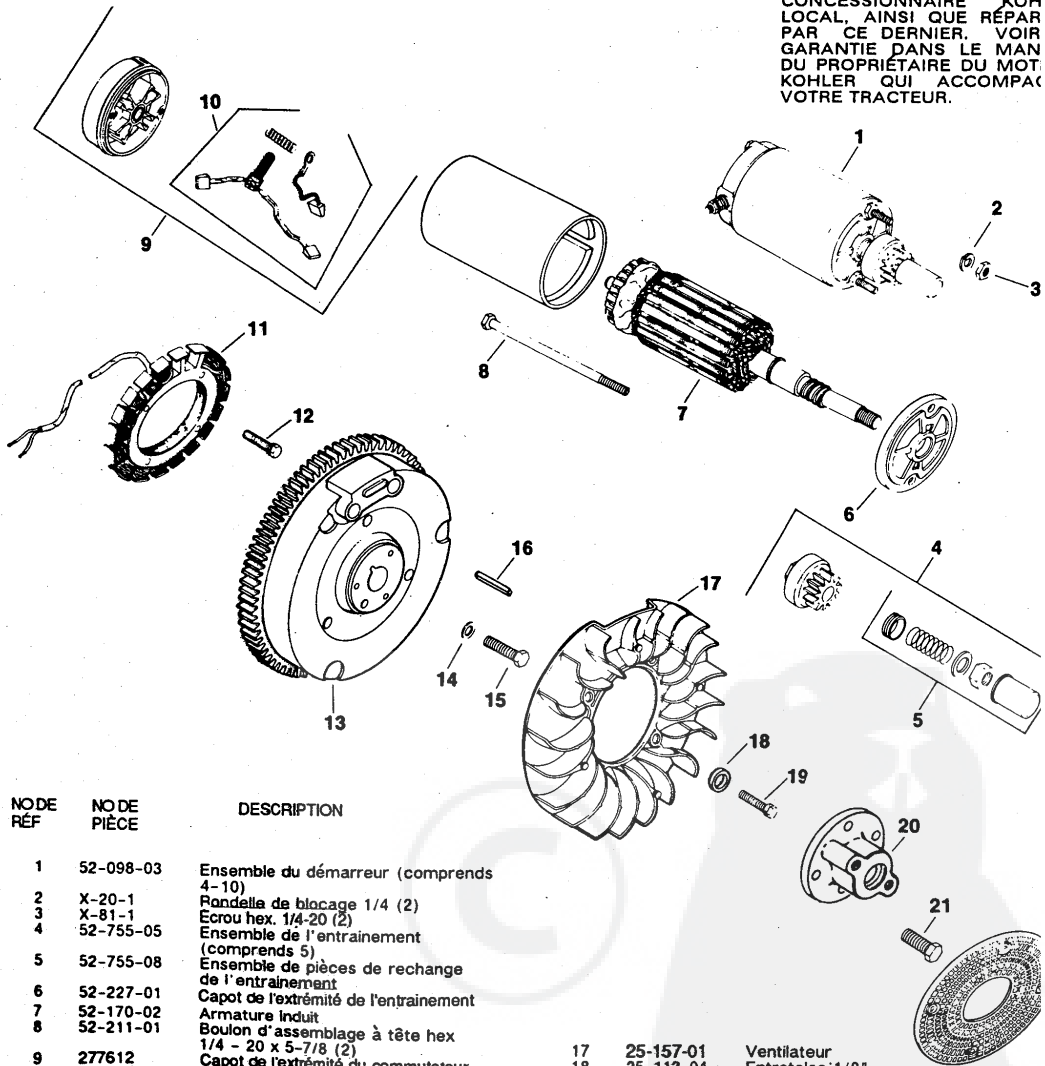
TOUTES LES DIMENSIONS SONT DONNÉES DANS LES
POUCES DES E.-U. (UN POUCE=25,4 MILLIMETRES)

PIÈCES DE RECHANGE

TRACTEUR DE JARDIN - MODÈLE NUMÉRO GTK-180AE MOTEUR -- KOHLER MODELE NO. M18S, DESCRIPTIF NO. 24620

GRUPE DE MOTEUR DE DÉMARRAGE

TOUTES LES PIÈCES DU MOT
DOIVENT ÊTRE ACHETÉES
L'INTERMÉDIAIRE DE VO
CONCESSIONNAIRE KOH
LOCAL, AINSI QUE RÉPAR
PAR CE DERNIER. VOIR
GARANTIE DANS LE MAN
DU PROPRIÉTAIRE DU MOT
KOHLER QUI ACCOMPAG
VOTRE TRACTEUR.



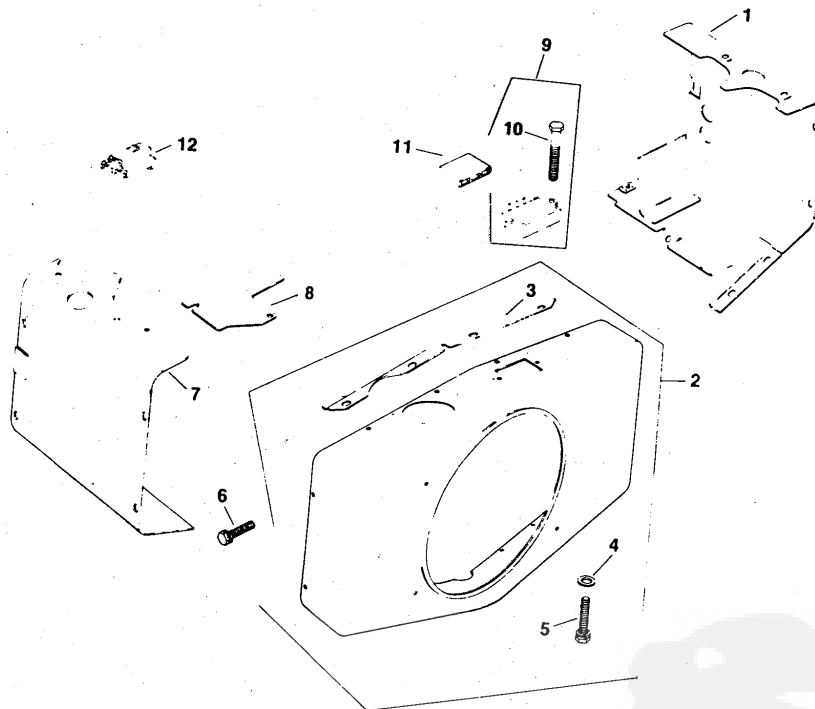
NODE RÉF	NO DE PIÈCE	DESCRIPTION
1	52-098-03	Ensemble du démarreur (comprends 4-10)
2	X-20-1	Rondelle de blocage 1/4 (2)
3	X-81-1	Ecrou hex. 1/4-20 (2)
4	52-755-05	Ensemble de l'entraînement (comprends 5)
5	52-755-08	Ensemble de pièces de rechange de l'entraînement
6	52-227-01	Capot de l'extrémité de l'entraînement
7	52-170-02	Armature induit
8	52-211-01	Boulon d'assemblage à tête hex 1/4 - 20 x 5-7/8 (2)
9	277612	Capot de l'extrémité du commutateur - (comprends 10)
10	48-755-15	Ensemble de balais
11	237878	Ensemble du stator
12	X-67-51	Écrou tête hex. et rondelle 10-24x3/4 (4) voir
13	52-025-36	voir
14	52-468-15	Rondelle unie
15	25-086-24	Vis à tête hex. 3/8-24x 1-1/4
16	X-286-17	Clavette carrée 3/16x7/8
17	25-157-01	Ventilateur
18	25-112-04	Entretôise 1/8"
19	25-086-21	Écrou à tête hex. rondelle 1/4-20x5/8 (4)
20	237373	Arbre d'entraînement avant
21	X-159-2	Vis. H.C. 3/8- 16 x 1 (4)
22	25-162-02	Écran herbe 3-1/2" dia.
		NON-ILLUSTRE
	25-450-03	Étiquette de mise en garde

TOUTES LES DIMENSIONS SONT DONÉES DAN:
POUCES DES E.-U. (UN POUCE=25,4 MILLIMÈTRES)

PIÈCES DE RECHANGE

TRACTEUR DE JARDIN - MODÈLE NUMÉRO GTK-180AE
MOTEUR -- KOHLER MODELE NO. M18S, DESCRIPTIF NO. 24620

GROUPE SILENCIEUX, SOUFFLEUR ET BOÎTIER



NO DE RÉF	NO DE PIÈCE	DESCRIPTION
1	52-124-23	Défecteur de la culasse No 1
2	52-755-71	Ensemble du boîtier de la souffleuse (Avec 3 - 5)
3	52-217-01	Support du boîtier supérieur
4	52-468-16	Rondelle unie (2)
5	52-086-11	Vis autotaraudeuse 1/4 - 20 x 5/8 (2)
6	X-67-83	Vis à tête hex. 1/4-20 x 7/26 (19)
7	52-063-21	Défecteur de la culasse No 2
8	52-063-01	Défecteur du haut de cylindre No2
9	25-755-03	Redresseur du régulateur
10	X-132-5	Vis H.C. 1/4 - 20 x 5/8 (2)
11	236602	Connecteur (3 contact)
12	236473	Connecteur (3 contact)
	25-518-21	NON-ILLUSTRE Fil, rouge du redresseur - régulateur (5"-14 Ga. -- non-isolé pousser sur les cosses du volet.)

TOUTES LES PIÈCES DU MOTEUR DOIVENT ÊTRE ACHETÉES PAR L'INTERMÉDIAIRE DE VOTRE CONCESSIONNAIRE KOHLER LOCAL, AINSI QUE RÉPARÉES PAR CE DERNIER. VOIR LA GARANTIE DANS LE MANUEL DU PROPRIÉTAIRE DU MOTEUR KOHLER QUI ACCOMPAGNE VOTRE TRACTEUR.

TOUTES LES DIMENSIONS SONT DONÉES DANS LES
 POUCES DES E.-U. (UN POUCE=25,4 MILLIMÈTRES)