

JEU DE LA BROYEUSE DE TONDEUSE DE 42 PO.

Numéro MK420A

INSTRUCTIONS DE L'INSTALLATION

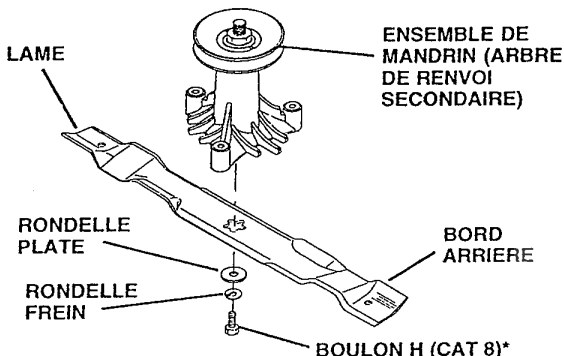
Le jeu contient:

- (1) Plaque de broyeuse
- (2) Rondelles freins
- (2) Lames de broyeuse
- (2) Rondelles plates
- (2) Crochets de loquet
- (2) Ecrous
- (2) Vis

REEMPLACER LES LAMES DE TONDEUSE (Voir Fig. 1)

- Soulevez la tondeuse à la position plus haute pour permettre l'accès aux lames.
- Enlevez les boulons H, les rondelles freins, et les rondelles plates qui fixent les lames.
- Installez les lames de broyeuse avec le bord arrière vers le carter comme montré.
- Remontez les boulons H, les rondelles freins, et les rondelles plates qui étaient enlevés auparavant dans l'ordre précis comme montré.
- Serrez les boulons à fond (30-35 pieds par livre ou 41-47 N/m).

IMPORTANT: LE BOULON DE LAME EST TRAITÉ DE CHALEUR A CAT. 8.



*UN BOULON TRAITÉ DE CHALEUR A CAT. 8 PEUT ETRE IDENTIFIÉ PAR LES SIX LIGNES SUR LA TÊTE DE BOULON.

FIG. 1

INSTALLER LA PLAQUE DE BROYEUSE (Voir Figs. 2, 3 & 4)

Installez les deux crochets de loquet à la plaque de broyeuse en utilisant la vis, la rondelle frein, et l'écrou rond comme montré.

REMARQUE: Prémontez l'écrou spécial au crochet de loquet en insérant l'écrou spécial du haut avec le crochet vise vers le fond.

Serrez la visserie complètement.

Soulevez et tenez le déflecteur de décharge dans une position droite.

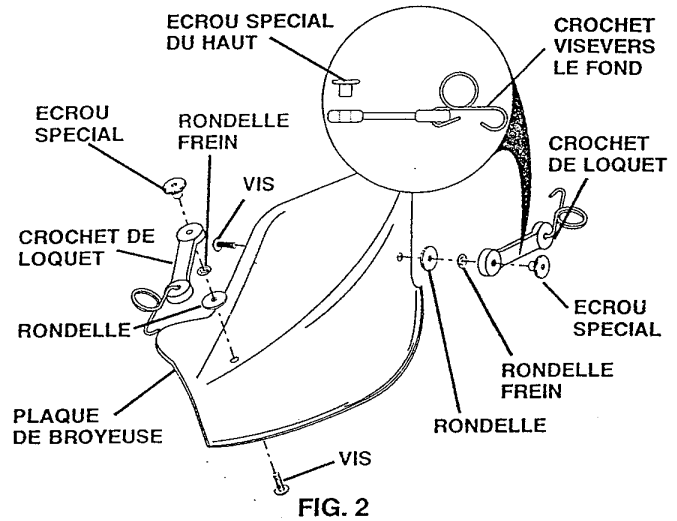
Mettez le devant de la plaque de broyeuse par-dessus le devant de l'ouverture du carter de tondeuse et les glissez en place, comme montré.

Accrochez le crochet de loquet antérieur dans le trou de patte sur le devant du carter de tondeuse.

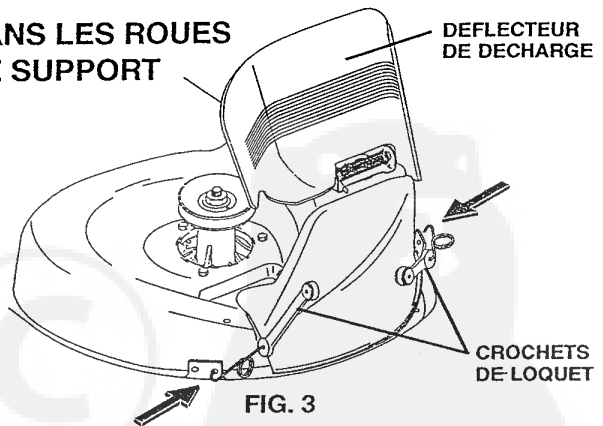
Accrochez le crochet de loquet antérieur dans le trou de patte sur l'arrière du carter de tondeuse.

Si votre tracteur est muni des roues de support sur le carter, puis il sera nécessaire d'utiliser le trou dans le support de montage de roue de support C.D.

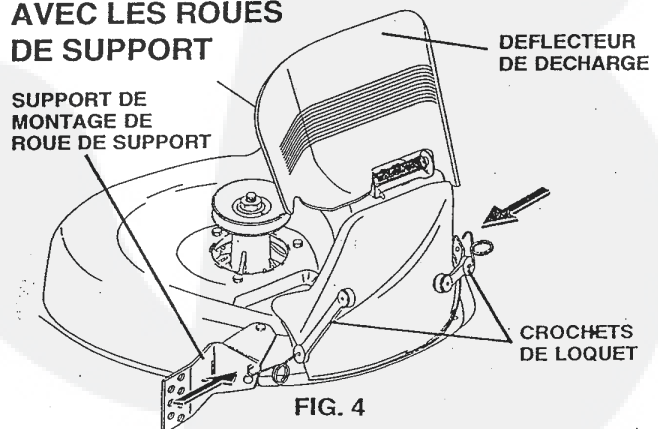
ATTENTION: N'enlevez pas le déflecteur de décharge de la tondeuse. Soulevez et tenez le déflecteur quand vous attachez la plaque de broyeuse et le permettez de reposer sur la plaque pendant l'utilisation.



SANS LES ROUES DE SUPPORT



AVEC LES ROUES DE SUPPORT



POUR CONVERTIR DU RAMASSE-HERBE A LA DECHARGE

Enlevez simplement la plaque de broyeur et entreposez dans un endroit sûr. Votre tondeuse est maintenant prête pour la décharge ou l'installation de l'accessoire de ramasse-herbe facultatif.

REMARQUE: Ce n'est pas nécessaire de changer les lames. Les lames de broyeur sont faites pour la décharge et le ramassage.

CONSEILS DE LA TONTE BROYEUSE

IMPORTANT: POUR LE MEILLEUR FONCTIONNEMENT, MAINTENEZ LE CARTER DE TONDEUSE EXEMPT DE L'ACCUMULATION DE L'HERBE ET DEBRIS. NETTOYEZ EN DESSOUS LE CARTER DE TONDEUSE APRES CHAQUE UTILISATION.

- La lame de broyeur spéciale recoupera beaucoup de fois l'herbe coupée pour la faire plus petite. L'herbe coupée sera distribuée partout dans la pelouse. L'herbe coupée qui a été recoupée par la broyeur est biodégradable. Cette action donnera à la pelouse des substances nutritives. Pour le meilleur fonctionnement des lames, la vitesse du moteur (lame) doit être maintenue en la position de grande vitesse.
- Ne tondez pas la pelouse quand l'herbe mouillée. L'herbe mouillée formera les masses d'herbe coupée qui gêneront l'action de la broyeur. Le meilleur temps de tondre est au début de l'après-midi. La pelouse doit être séchée à cette heure et la zone coupée ne sera pas exposée à la lumière directe du soleil.

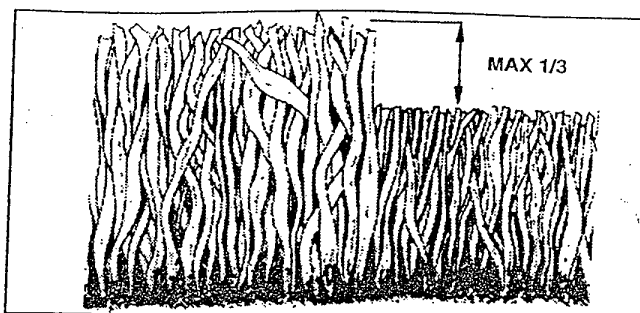


FIG. 5

- Pour la meilleure coupe, ajustez la hauteur de coupe de tondeuse afin que la tondeuse coupe seulement le tiers du haut de l'herbe (Voir Fig. 5). Pour la tonte de broyeuse grosse, réduisez la largeur de coupe et tondez lentement.
- Des variétés certaines de gazon peuvent exiger que le terrain soit broyé une deuxième fois pour cacher l'herbe coupée. Quand vous faites la deuxième coupe, tondez perpendiculaire à ou en travers la première coupe.
- Ne tondez pas en la même chemin une fois par semaine dans une direction nord-sud et la prochaine semaine dans une direction est-ouest.

POUR LA REFERENCE D'AVENIR ET LE COMMANDANT DES PIECES DE RECHANGE, GARDEZ CETTE FEUILLE DES DIRECTIVES AVEC VOTRE MANUEL DE PROPRIETAIRE DE TRACTEUR.

PIECES DE RECHANGE

NO. DE MODÈLE MK420A, NO DE PRODUIT 954 04 04-41

NO. DE REF.	NO. DE PIECE	DESCRIPTION
1	532134149	Lames de broyeur
2	532134079	Plaque de broyeur
3	532130758	Crochet de loquet
4	532125004	Ecrou
5	819061216	Rondelle #10
6	810071000	Rondelle frein #10
7	871161010	Vis

