

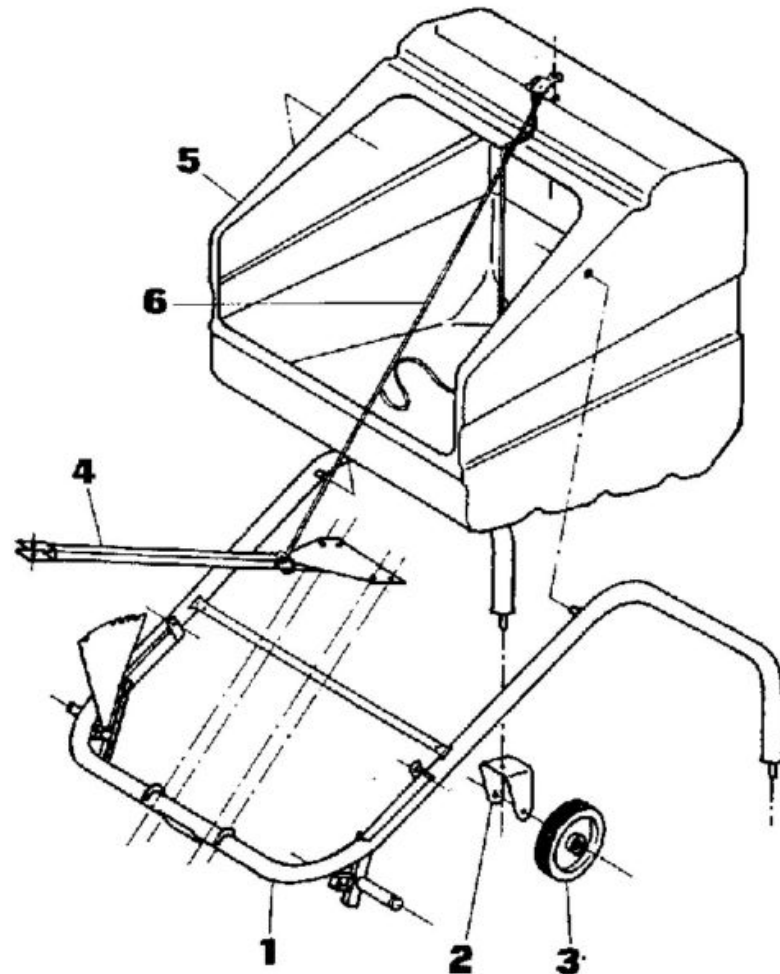
Ensemble Bâti – Roulette – Flèche – Panier

Figure 1

Ensemble Bâti – Roulette – Flèche – Panier

Repère	Référence	Désignation	Qté
	25 256 01	<u>Ensemble bâti/roulette/flèche/panier</u>	
*01	23 297 01	Bâti	01
*02	23 308 01	Chape roulette	02
02	23 301 01	Bague-pivot	02
02	20 146 34	Rondelle nylon	04
02	29 013 68	Rondelle LL12N	02
02	29 011 27	Ecrou H M12f	02
*03	29 080 04	Roulette	02
03	29 080 05	Bague-moyeu	02
03	29 001 54	Vis H M12.80	02
03	29 011 27	Ecrou H M12f	02
*04	23 278 01	Flèche	01
04	23 279 01	Etrier	02
04	29 011 16	Ecrou H M8	04
*05	23 307 01	Panier	01
05	23 164 01	Plaque d'articulation	03
*06	29 104 01	Corde	01
06	20 145 96	Crochet	01
06	29 011 16	Ecrou H M8	02
06	29 001 92	Vis H M8 25/22	02
06	29 013 06	Rondelle M8N	04
06	29 085 09	Mouffe	01

* pièce principale & pièces relatives ont le même repère.

Ensemble Roue

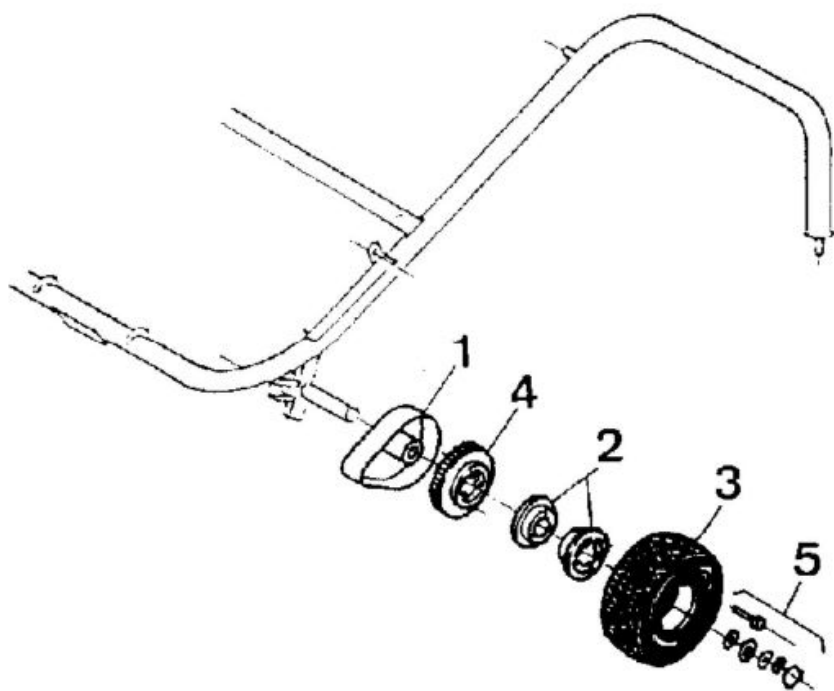


Figure 2

Ensemble Roue

Repère	Référence	Désignation	Qté
	25 257 01	Ensemble Roue	
*01	23 298 01	Protection pignons	02
01	23 695 01	Cache	02
01	29 000 10	Vis H M4.10	02
01	29 135 51	Rondelle M4N	02
01	29 011 02	Ecrou H M4f	02
*02	20 261 75	Flasque intérieur	02
02	20 261 74	Flasque extérieure	02
02	29 032 07	Roulement	04
*03	29 080 03	Pneumatique	02
03	29 080 02	Chambre à air	02
*04	20 141 90	Roue dentée	02
*05	29 001 22	Vis H M8.65	06
05	29 011 17	Ecrou H M8f	06
05	29 013 61	Rondelle Ø 25/35x1	02
05	29 013 70	Rondelle Ø 25/44x4	02
05	29 013 90	Rondelle Ø 25/35x2	04
05	29 014 11	Circlips E25	02
05	29 289 03	Rondelle étanche extérieure	02

* pièce principale & pièces relatives ont le même repère.

Ensemble Brosse

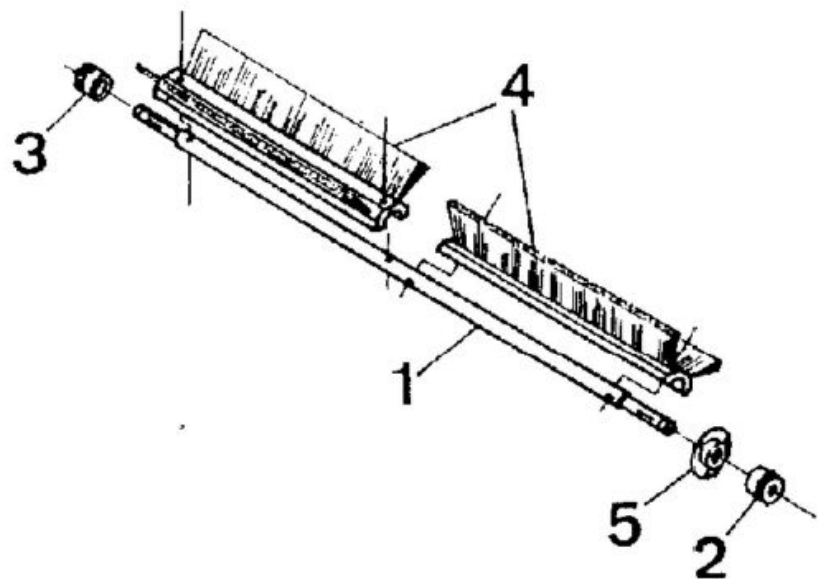


Figure 3

Ensemble Brosse

Repère	Référence	Désignation	Qté
	25 258 01	Ensemble Brosse	
*01	23 299 01	Arbre de brosse	01
*02	20 146 44	Pignon gauche	01
02	29 031 01	Ressort compression	01
02	29 067 01	Broche d'encliquetage	01
02	29 013 88	Rondelle \varnothing 20/45x3	01
02	29 014 09	Circlips E20	01
*03	20 146 43	Pignon droit	01
03	29 031 01	Ressort compression	01
03	29 067 01	Broche d'encliquetage	01
03	29 013 88	Rondelle \varnothing 20/45x3	01
03	29 014 09	Circlips E20	01
04	20 141 65	Elément de brosse	04
04	29 001 24	Vis H M8.80	04
04	29 011 85	Ecrou H M8, embase	04
*05	29 032 56	Palier PF20TF (complet)	02
05	29 000 47	Vis H M8.12	06
05	29 011 17	Ecrou H M8f	06

* pièce principale & pièces relatives ont le même repère.

Ensemble Mécanisme-Défecteurs

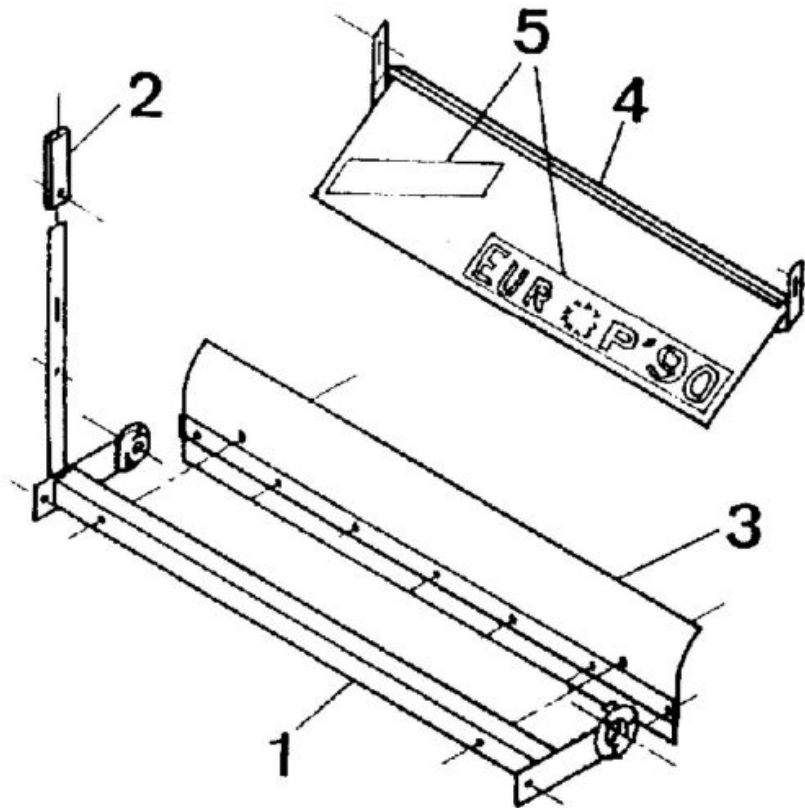


Figure 4

Ensemble Mécanisme-Défecteurs

Repère	Référence	Désignation	Qté
	25 259 01	<u>Ensemble mécanisme-défecteurs</u>	
*01	23 303 01	Mécanisme brosse	01
01	29 000 68	Vis H M12.25	02
01	29 013 16	Rondelle M12N	02
01	29 011 27	Ecrou H M12f	02
*02	21 357 01	Poignée	01
02	29 034 35	Poignée utilitaire	01
02	21 358 01	Ergot	01
02	29 031 37	Ressort traction	01
02	29 022 21	Goupille V4-22	01
*03	23 304 01	Défecteur inférieur	01
03	29 005 50	Vis TR CC M6.45	02
03	29 011 17	Ecrou H M8f	02
*04	23 305 01	Défecteur supérieur	01
04	29 013 11	Rondelle M10N	02
04	29 013 13	Rondelle AZ10	02
04	29 085 10	Volant Réf 2524	02
04	29 000 58	Vis H M10.20	02
	25 260 01	<u>Ensemble autocollants</u>	
05	23 485 01	Autocollant « C »	01
*05	23 747 01	Autocollant « Europ'90 »	01
05	25 244 01	Autocollant « RMV'90 »	01
05	25 226 01	Autocollant « Travail »	01

* pièce principale & pièces relatives ont le même repère.