

SINCE 1839

**BRINLY**

SINCE 1839

**BRINLY**

## MANUAL DEL PROPIETARIO

### ROCIADOR DE REMOLQUE PARA CÉSPED DE 15 Y 25 GALONES

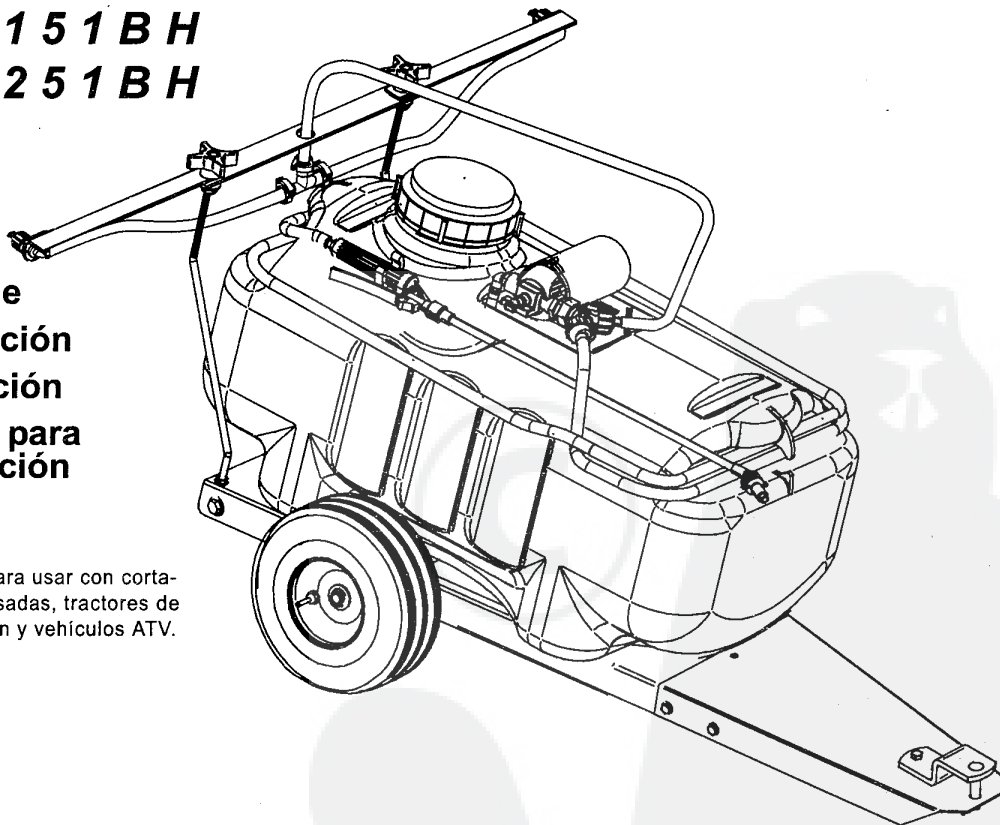
MODELO DE ROCIADOR:

**ST-151BH**

**ST-251BH**

- Montaje
- Instalación
- Operación
- Piezas para reparación

Se recomienda para usar con cortadoras autopropulsadas, tractores de césped o de jardín y vehículos ATV.



Para consultar las últimas actualizaciones de productos y obtener consejos sobre configuración:

¡visítenos en la web!  
[www.brinly.com](http://www.brinly.com)

Importante: Este manual contiene información sobre la seguridad de las personas y la propiedad. ¡Léalo atentamente antes de realizar el armado y utilizar el equipo!

L-1914SP-A

# INTRODUCCIÓN

¡FELICITACIONES por la adquisición de su nuevo pulverizador para césped! Su pulverizador para césped fue diseñado, ideado y fabricado para brindarle la mejor confiabilidad y rendimiento posibles.

## RESPONSABILIDADES DEL CLIENTE

Si tiene algún problema que no puede remediar fácilmente, no dude en llamar sin cargo a nuestro Departamento de Servicio al Cliente al 1-877-728-8224.

## ÍNDICE

SAFETY .....	1-2
Referencia de piezas (conjunto de tanque) .....	3
Lista de piezas (conjunto de tanque) .....	4
Referencia de piezas (conjunto de remolque) .....	5
Lista de piezas (conjunto de estructura) .....	6
Montaje .....	7-13
OPERACIÓN .....	14-16
MANTENIMIENTO .....	17
ESPECIFICACIONES .....	17
GARANTÍA .....	Contratapa

## IDENTIFICACIÓN DEL PRODUCTO

### COMPATIBILIDAD DEL PRODUCTO

Este rociador del césped se diseña para el uso con los tractores del césped, los tractores y ATV' S. del jardín.

### ANOTE LA INFORMACIÓN SOBRE SU COMPRA

Anote la información sobre su compra en los espacios a continuación.

FECHA DE COMPRA: \_\_\_\_\_

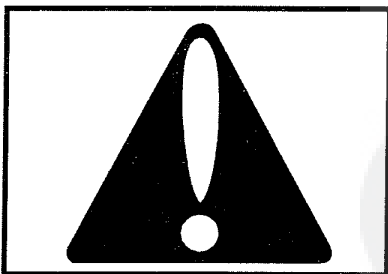
NOMBRE DE LA COMPAÑÍA: \_\_\_\_\_

TELÉFONO DE LA COMPAÑÍA: \_\_\_\_\_

NÚMERO DE SERIE: \_\_\_\_\_

## ETIQUETAS DE SEGURIDAD

### COMPRESIÓN DE LAS ETIQUETAS DE SEGURIDAD DE LA MÁQUINA

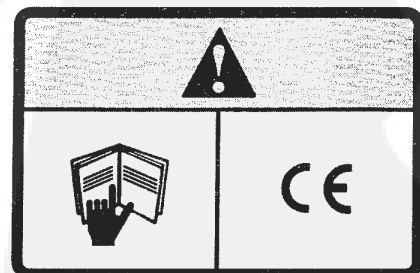
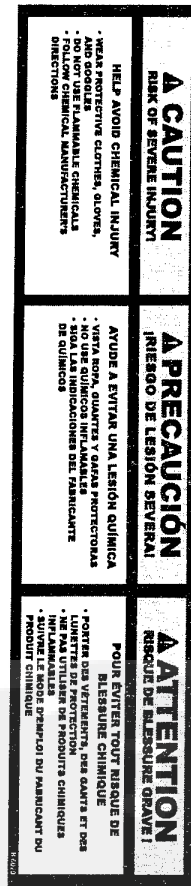


Símbolo de alerta de seguridad

Las etiquetas de seguridad de la máquina que se muestran en esta sección están ubicadas en áreas importantes de su máquina para llamar la atención sobre riesgos potenciales de seguridad.

En las etiquetas de seguridad de su máquina, las palabras PELIGRO, ADVERTENCIA y PRECAUCIÓN se usan con este símbolo de alerta de seguridad. PELIGRO identifica los riesgos de seguridad más graves.

Siempre que sea necesario, el manual del operador explica también todo riesgo potencial de seguridad a través de mensajes especiales de seguridad identificados con la palabra PRECAUCIÓN y con el símbolo de alerta de seguridad.



# SEGURIDAD

## **PARA EVITAR LESIONES CORPORALES DEBIDO A LA PÉRDIDA DE ESTABILIDAD O CONTROL:**

- No exceda la capacidad máxima de remolque indicada en el manual del operador del vehículo.
- No exceda las 5°mph.
- No remolque esta máquina detrás de un vehículo motorizado, como un automóvil o un camión.
- No remolque esta máquina detrás de una podadora con radio de giro cero (Zero Turn Radius, ZTR).

## **SEGURIDAD**

Lea las precauciones generales de operación segura en su manual del operador para conocer la información adicional de seguridad.

### **Funcionamiento seguro**

Use esta máquina sólo para el fin pretendido.

Esta máquina está diseñada para utilizarse en el cuidado del césped y en aplicaciones para el hogar. No remolque detrás de un vehículo en una carretera ni en ninguna aplicación de alta velocidad. No remolque a velocidades superiores a la velocidad máxima de remolque recomendada.

La velocidad de remolque debe ser siempre lo suficientemente lenta como para mantener el control. Desplácese lentamente sobre suelo accidentado.

No permita que niños o personas no capacitadas operen la máquina.

No permita que nadie, especialmente los niños, se suba a esta máquina o al vehículo remolcador. Las personas que se suban pueden sufrir heridas, como ser golpeadas por objetos extraños o ser despedidas. Asimismo, pueden obstaculizar la visión del operador, lo que impediría el manejo seguro de esta máquina.

Revise los frenos del vehículo remolcador antes de ponerlo en funcionamiento. Ajuste o realice el mantenimiento de los frenos cuando sea necesario.

Mantenga todas las piezas en buenas condiciones e instaladas apropiadamente. Repare las piezas dañadas inmediatamente. Reemplace todas las piezas desgastadas o rotas. Reemplace todas las calcomanías de seguridad y con instrucciones desgastadas o dañadas.

No modifique la máquina ni los dispositivos de seguridad. Las modificaciones no autorizadas del vehículo remolcador o de la máquina pueden afectar su función y seguridad, e invalidan la garantía.

Mantenga ajustadas todas las tuercas, pernos y tornillos.

Siempre se debe tener cuidado cuando se trabaja con baterías o cerca de éstas. Use guantes gruesos y protección ocular cuando realice conexiones a una batería.

## **REMOLQUE SEGURO**

La distancia necesaria para detenerse aumenta con la velocidad y el peso de la carga remolcada. Desplácese lentamente y calcule el tiempo y la distancia que necesita para detenerse.

El peso total remolcado no debe exceder los límites especificados en el manual del operador del vehículo remolcador.

Remolcar una carga excesiva puede causar pérdida de tracción y pérdida de control en las pendientes. Cuando se utilice en pendientes, reduzca el peso remolcado.

Nunca permita que haya niños u otras personas adentro o arriba del equipo remolcado.

Utilice sólo enganches aprobados. Remolque sólo con una máquina que tenga un enganche diseñado para remolcar. No acople esta máquina a un lugar distinto del punto de enganche aprobado.

Siga las recomendaciones del fabricante respecto de los límites de peso para el equipo remolcado y el remolque en pendientes. Use contrapesos o lastres en las ruedas, según lo descrito en el manual del operador del vehículo remolcador.

No realice giros cerrados. Sea precavido al girar u operar en condiciones de superficie adversas. Tenga cuidado al dar marcha atrás. Para evitar que el remolque se cierre en V, no permita que las ruedas del vehículo hagan contacto con la barra de tracción.

No avance cuesta abajo en punto muerto.

### **Proteja a los peatones**

Mantenga a los peatones fuera del área cuando opere la máquina.

Antes de retroceder verifique que no haya peatones detrás.

Antes de accionar cualquier función de esta máquina, observe si en las cercanías hay personas.

### **No permita que nadie se suba al accesorio remolcado**

No permita que nadie se suba al accesorio remolcado.

Las personas que se suban a un accesorio remolcado pueden sufrir heridas, como ser golpeadas por objetos o ser despedidas del accesorio durante arranques, paradas y giros bruscos.

Asimismo, obstaculizan la visión del operador y hacen que maneje de manera insegura.

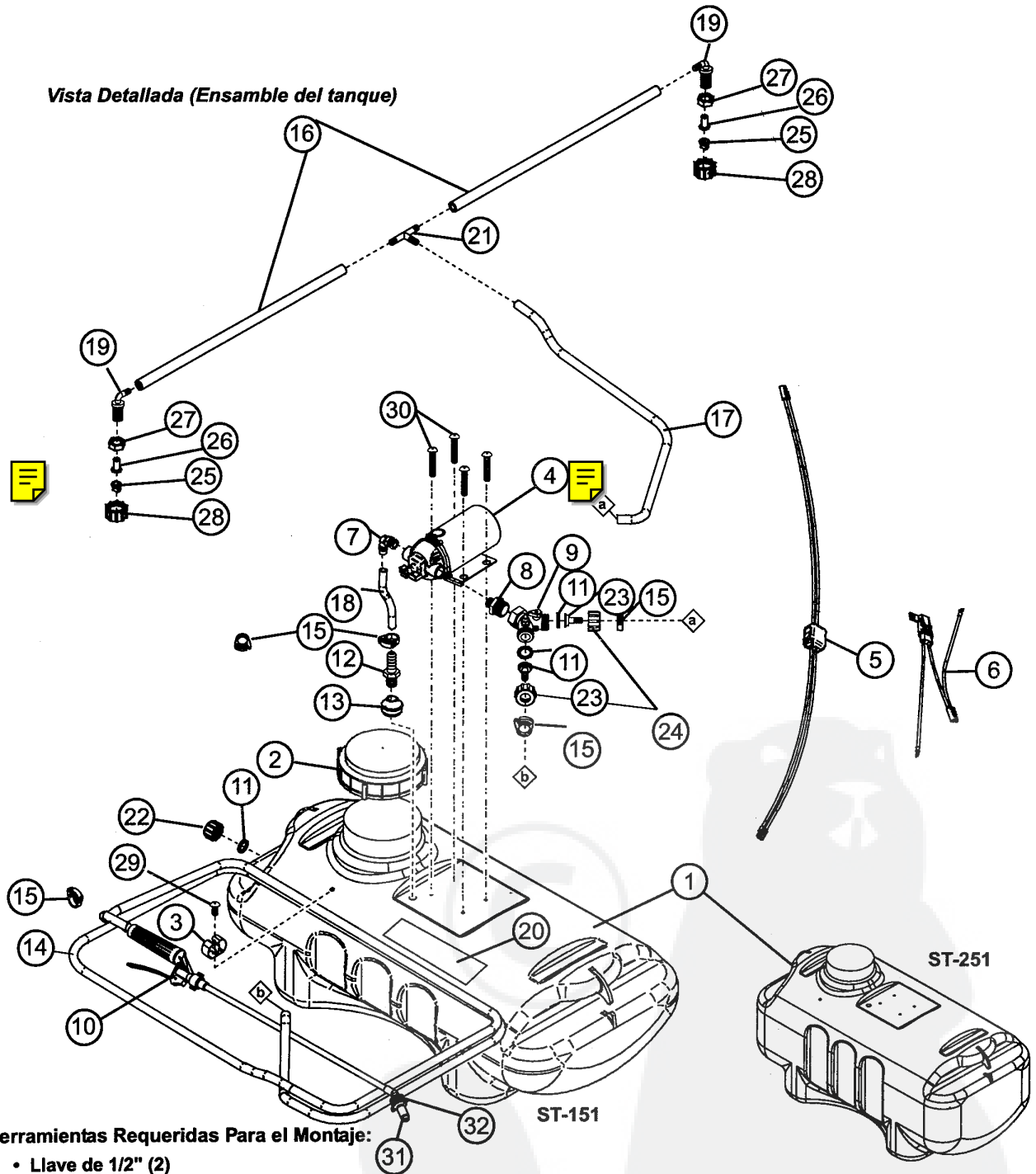
No permita que nadie se acerque al soporte del enganche.

### **No introduzca partes del cuerpo debajo de la barra de tracción**

Antes de desconectar esta máquina de la placa de enganche del vehículo remolcador:

- Deténgase sobre suelo nivelado.
- Apague el motor del vehículo remolcador.
- Accione el freno de estacionamiento del vehículo remolcador.
- Bloquee las ruedas de la máquina.
- Asegúrese de que no haya partes del cuerpo debajo de la barra de tracción.

## REFERENCIA DE LAS PIEZAS



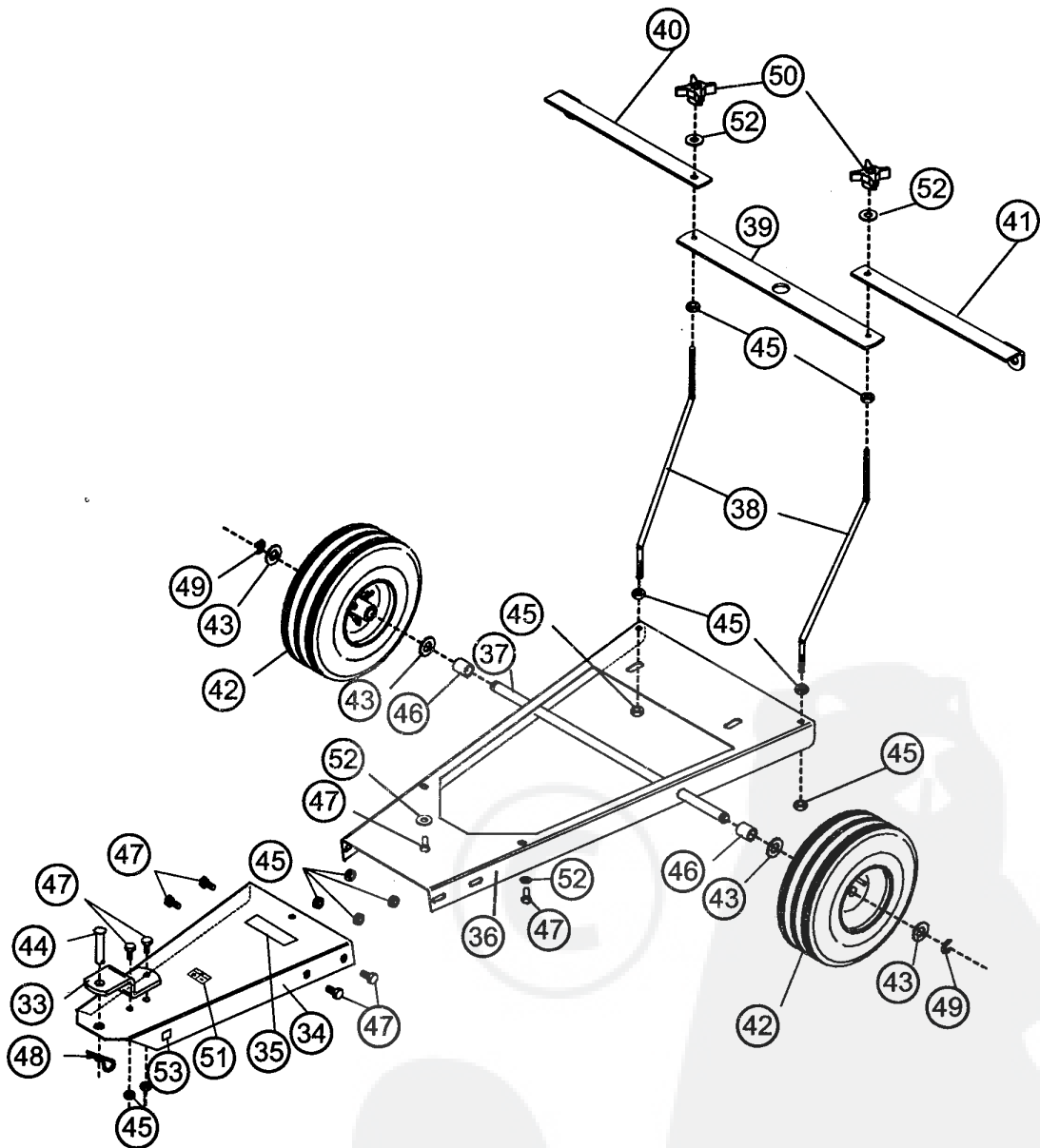
## REFERENCIA DE LAS PIEZAS

### Lista de piezas (Ensamble del tanque)

Nº DE REF.	ST-151 Nº DE PIEZA	ST-251 Nº DE PIEZA	DESCRIPCIÓN	CANT.
1.	B-6026	B-6025	Tanque del pulverizador	1
2.	B-6028	B-6028	Tapa del tanque	1
3.	B-6511	B-6511	Pinza del porta varilla	1
4.	B-6027	B-6027	Bomba con capacidad para 2.0 GPM aprobada por CE	1
5.	B-6030	B-6030	Mazo de cables con interruptor	1
6.	B-6031	B-6031	Mazo de cables, conexión de batería	1
7.	B-6046	B-6046	Codo de 90° de 3/8" x 3/8" .	1
8.	B-6513	B-6513	Manguito de reducción de 3/8" x 3/4"	1
9.	B-6512	B-6512	Válvula, conector en T de doble bola	1
10.	B-6400	B-6400	Varilla manual (B-6583. La punta sólo para mantenimiento)	1
11.	B-6054	B-6054	Arandela de vinilo negro de 1" x 3/4"	3
12.	B-6598	B-6598	Adaptador de 1/4" x 3/8".	1
13.	B-6597	B-6597	Filtro de 1/4" con malla nro. 40	1
14.	B-6033	B-6033	Manguera de 3/8" x 12 pies.	1
15.	B-6047	B-6047	Abrazadera de manguera	7
16.	B-6035	B-6035	Manguera de 3/8" x 22"	2
17.	B-6034	B-6034	Manguera de 3/8" x 30"	1
18.	B-6088	B-6087	Manguera de 3/8" x 12" o 17"	1
19.	B-6043	B-6043	Cuerpo de boquilla, 90 grados, 3/8"	2
20.	B-6020	B-6020	Calcomanía de advertencia	1
21.	B-6045 Decal	B-6045 Decal	Espiga para manguera, 3/8" a 3/8"	1
22.	B-6578	B-6578	Tapa de drenaje, 3/8"	1
23.	B-6055	B-6055	Espiga para manguera, base plana, 3/8".	2
24.	B-6056	B-6056	Tuerca, placa giratoria de manguera, 3/4".	2
25.	S-1148	S-1148	Punta, pulverizador de 90°	2
26.	B-6040	B-6040	Filtro, boquilla	2
27.	B-6041	B-6041	Contratuerca, conector de boquilla	2
28.	B-6042	B-6042	Tuerca, conector de punta	2
29.	22M0606P	22M0606P	Tomillo, nro.10-24 x 3/8"	1
30.	22M0616P	22M0616P	Tomillo, nro.10-24 x 1"	4
31.	B-6583	B-6583	Punta, varilla manual	1
32.	B-6584	B-6584	Tuerca, varilla manual	1

## REFERENCIA DE LAS PIEZAS

Vista Detallada (conjunto de remolque)



### Herramientas Requeridas Para el Montaje:

- Llave de 1/2" (2)
- Alicates
- Cinta Métrica
- Gafas de Seguridad
- Los Guantes

## REFERENCIA DE LAS PIEZAS

### Lista de piezas (conjunto de remolque)

Nº DE REF.	ST-151 Nº DE PIEZA	ST-251 Nº DE PIEZA	DESCRIPCIÓN	CANT.
33.	B-3034-10	B-3034-10	Grillete	1
34.	B-6322F-10	B-6322F-10	Barra de tracción	1
35.	B-5922	B-5922	Logotipo, calcomanía	1
36.	B-6322R-10	B-6322R-10	Base, lado posterior	1
37.	B-5684-01	B-5684-01	Eje	1
38.	S-1142	S-1142	Soporte del aguilón	2
39.	S-1141-10	S-1141-10	Barra central del aguilón	1
40.	B-7761R-10	B-7761R-10	Extensión del aguilón, lado derecho	1
41.	B-7761L-10	B-7761L-10	Extensión del aguilón, lado izquierdo	1
42.	B-5692	B-5692	Rueda	2
43.	45M2121P	45M2121P	Arandela plana de 5/8"	4
44.	B-3861	B-3861	Pasador de enganche, 1/2" x 2-1/2"	1
45.	B-4355	B-4355	Contratuerca de retención de 5/16"	12
46.	B-5691	B-5691	Eje espaciador	2
47.	B-5695	B-5695	Perno embridado hexagonal de 5/16" x 5/8"	10
48.	D-146P	D-146P	Chaveta de horquilla	1
49.	F-577	F-577	Anillo E de 5/8"	2
50.	F-782	F-782	Perilla	2
51.	R-1946	R-1946	Calcomanía con instrucciones	1
52.	R-618	R-618	Arandela especial	4
53.	L-1744-4	L-1744-4	Etiqueta con número de serie	1

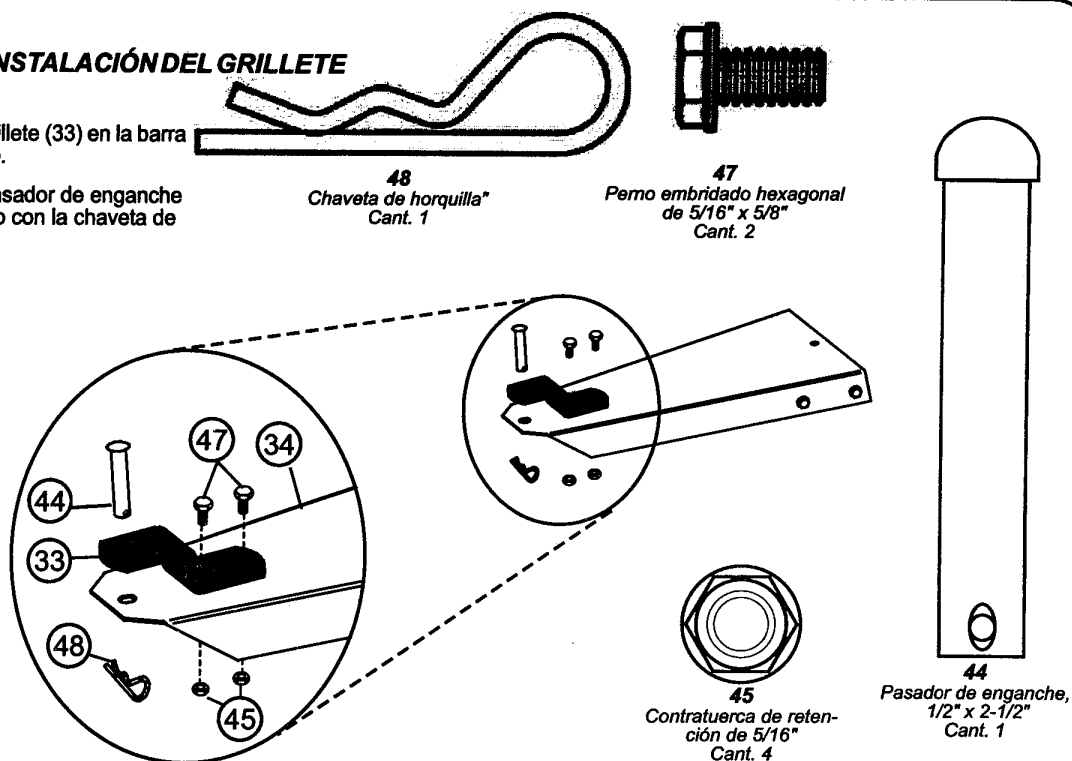
## MONTAJE

**Figura 1.**

### INSTALACIÓN DEL GRILLETE

1a. Instale el grillete (33) en la barra de tracción (34).

1b. Instale el pasador de enganche (44) y asegúrelo con la chaveta de horquilla (48).



**Figura 2.**

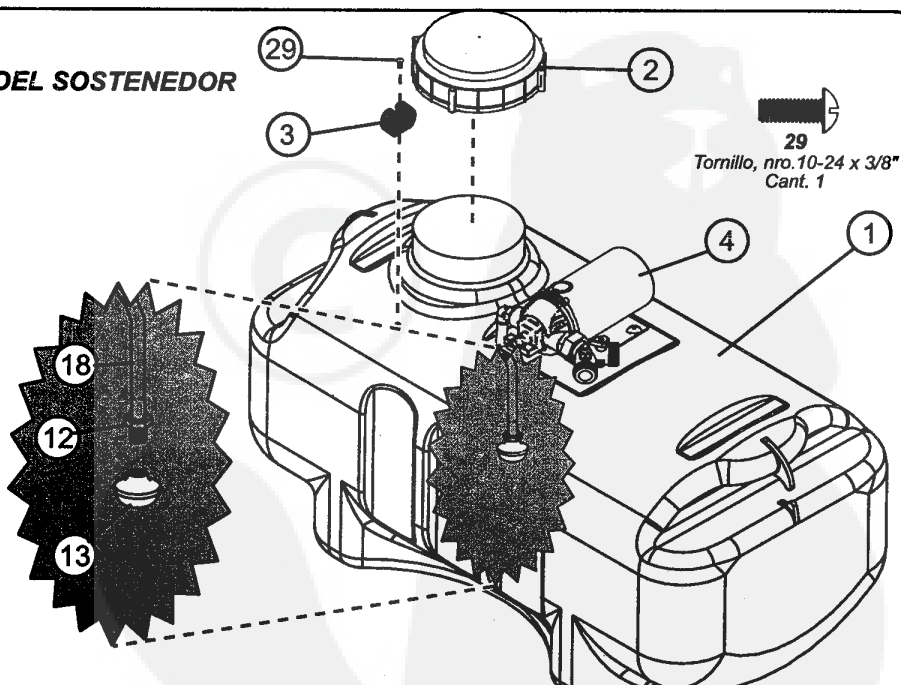
### UNA EL CLIP DEL SOSTENEDOR DE LA VARITA

2a. Una el clip del sostenedor de la varita (3) al tanque del rociador (1) que usa el #10-14 x el tornillo de 3/8 pulgada (29), como se muestra.

2b. Quite el casquillo del tanque (2), en caso de necesidad.

2c. Una el tamiz del acoplamiento (13) alcanzando en el tanque (1) y atornillando el tamiz al adaptador de 1/4 pulgada (12) en el extremo de la manguera de la succión (18).

**Nota:** La manguera de la succión (18) se une ya a la bomba.



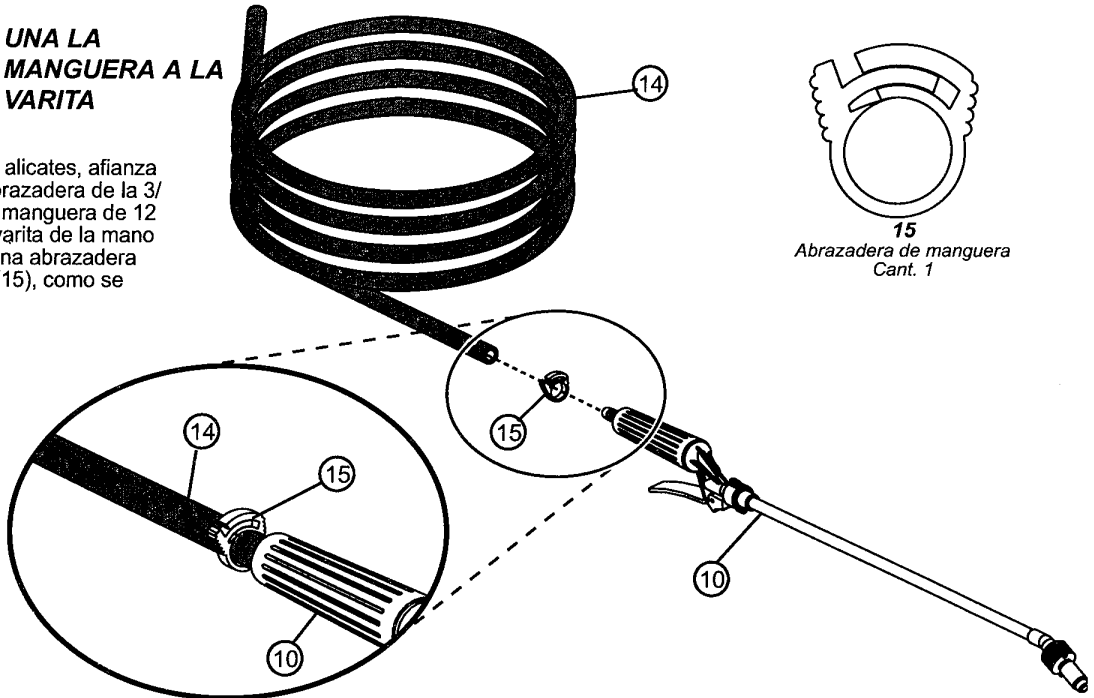


## MONTAJE

**Figura 3.**

### UNA LA MANGUERA A LA VARITA

3a. El usar los alicates, afianza un final con abrazadera de la 3/8 pulgada x la manguera de 12 pies (14) a la varita de la mano (10) que usa una abrazadera de manguera (15), como se muestra.



**15**  
Abrazadera de manguera  
Cant. 1

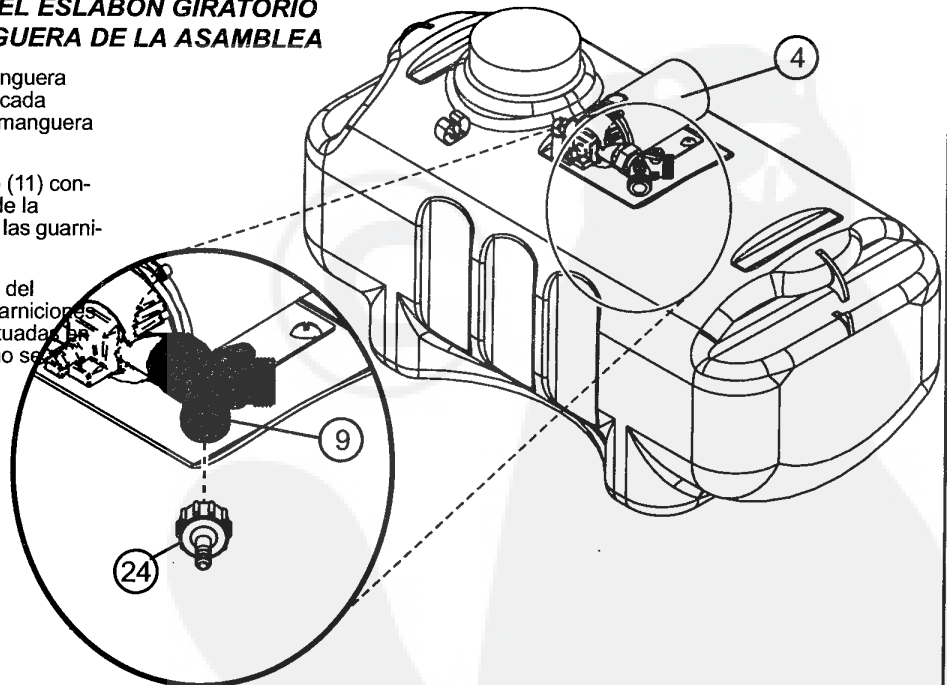
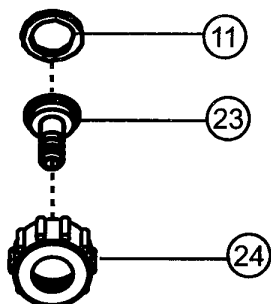
**Figura 4.**

### TUERCAS DEL ESLABÓN GIRATORIO DE LA MANGUERA DE LA ASAMBLEA

4a. Inserte una lengüeta de la manguera (23) a través del lado roscado de cada tuerca del eslabón giratorio de la manguera (24), como se muestra.

4b. Inserte una arandela del vinilo (11) contra el lado trasero de la lengüeta de la manguera (23) para asegurar que las guarniciones no se escapan.

4c. Atornille las tuercas montadas del eslabón giratorio (24) a ambas guarniciones duales de la válvula de la te 9) (situada en la asamblea de la bomba (4), como se muestra.



## MONTAJE

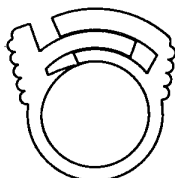
Figura 5.

### UNA LA MANGUERA DE LA VARITA A LA BOMBA

5a. Una la manguera de la varita (14) previ de la lengüeta de la manguera a los 23) (ously instalados a la válvula dual de la te (9) como se muestra.

5b. Afiance la manguera con abrazadera al usar del lugar los alicates para asegurar la abrazadera de manguera (15) sobre la lengüeta de la manguera.

5c. Guarde la varita y la manguera envolviéndola alrededor de la tapa del tanque del rociador, entonces asegura la varita al clip del sostenedor de la varita.



15  
Abrazadera de manguera  
Cant. 1

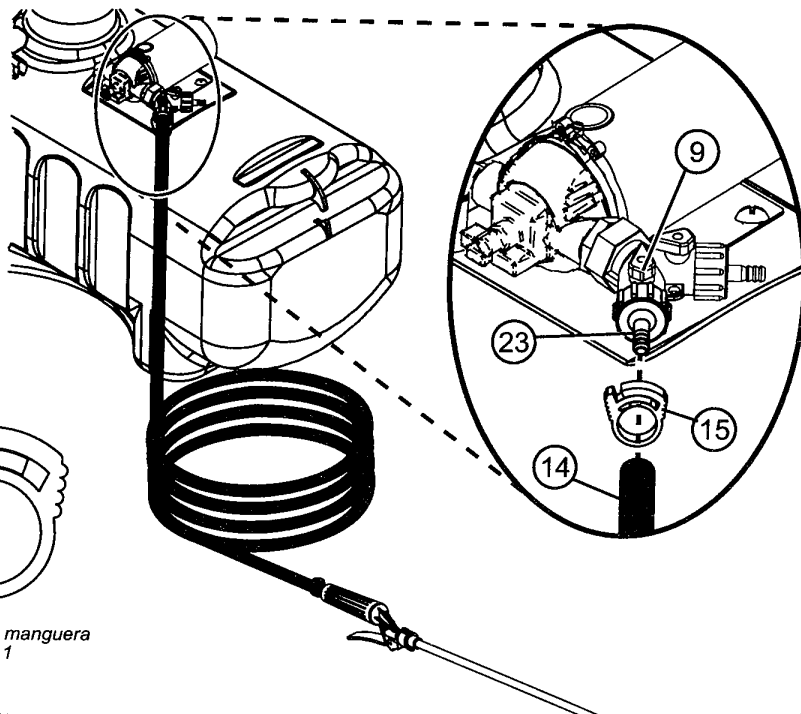
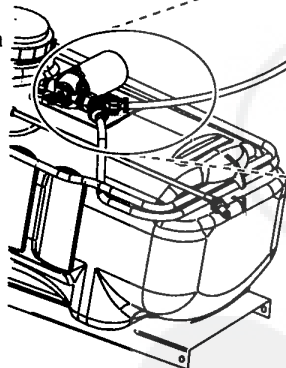


Figura 6.

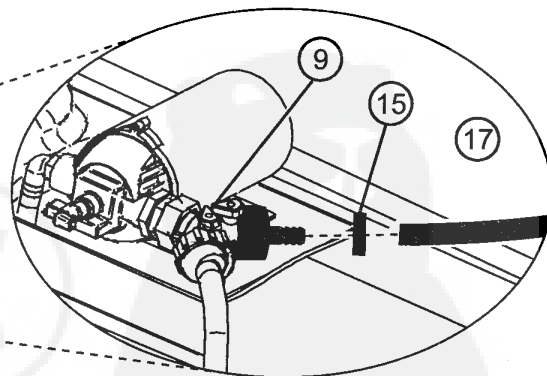
### UNA LA MANGUERA DEL AUGE A LA BOMBA

6a. Una la manguera de 30 pulgadas (17) a la lengüeta restante de la manguera (23) instalada a la válvula dual de la te (9) como se muestra.

6b. Afiance la manguera con abrazadera al usar del lugar los alicates para asegurar la abrazadera de manguera (15) sobre la lengüeta de la manguera (23).



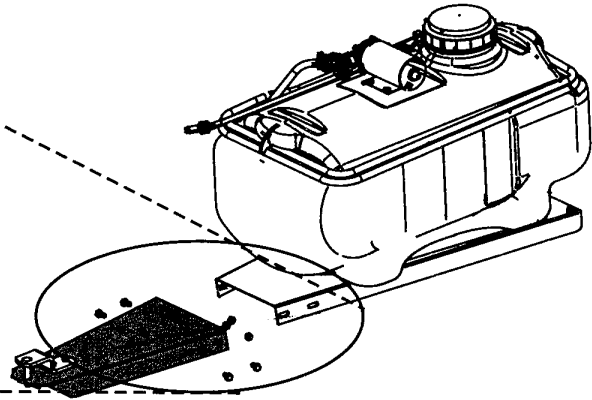
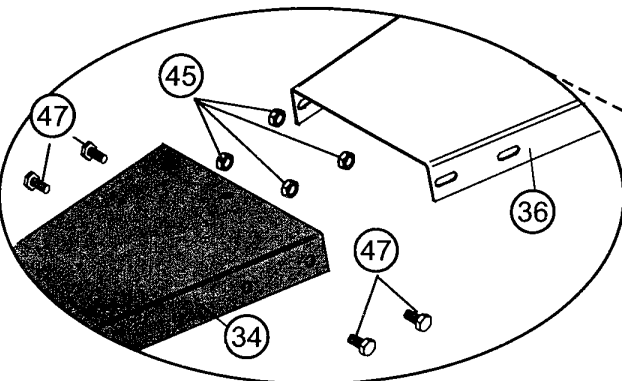
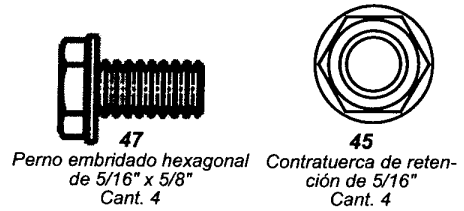
15  
Abrazadera de manguera  
Cant. 1



## MONTAJE

**Figura 7. INSTALACIÓN DE LA BARRA DE TRACCIÓN**

7a..Instale la barra de tracción (34) en la base posterior (36) como se muestra.



**Figura 8. INSTALACIÓN DE LAS RUEDAS**

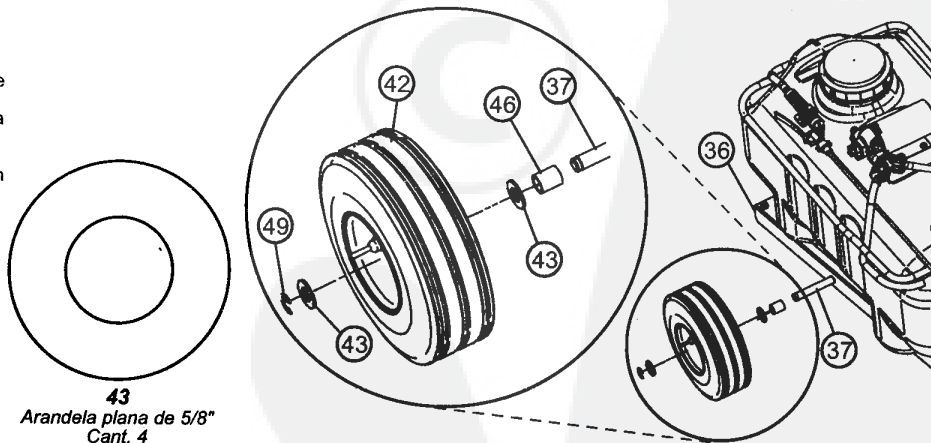
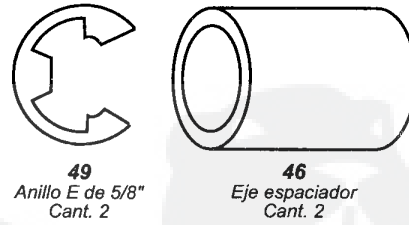
8a. Instale el eje (37) en la base posterior (36).

8b. Instale el eje espaciador (46) a un lado del eje (37) seguido de una arandela plana (43), la rueda (42) y otra arandela plana (43).

**Nota:** Asegúrese de que el vástago de la válvula esté hacia el exterior para mantener una adecuada presión de inflado de los neumáticos.

8c. Coloque el anillo E (49) para asegurar la rueda al eje.

8d. Repita los pasos 8a a 8c para la otra rueda.



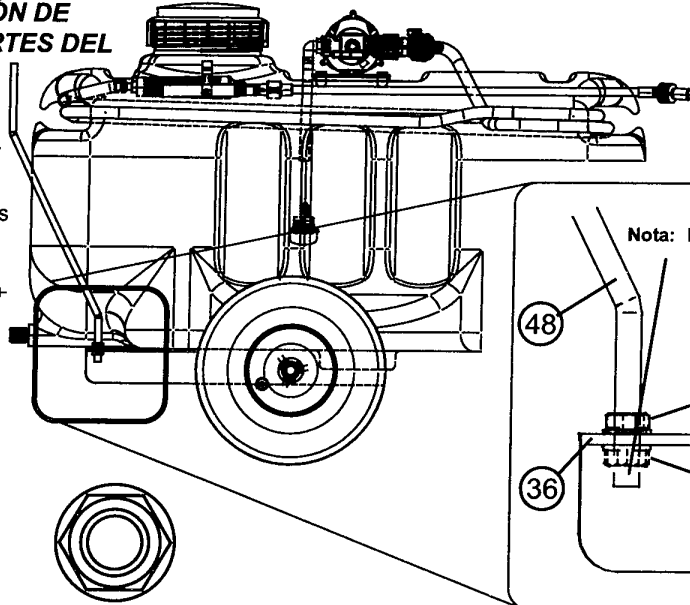
## MONTAJE

**Figura 9.**

### INSTALACIÓN DE LOS SOPORTES DEL AGUILÓN

9a. Instale los soportes del aguilón (38) a la izquierda y a la derecha del ensamblaje de la base posterior (36) con 2 tuercas de seguridad (45), como se muestra.

**Nota:** Enrosque la tuerca de seguridad cerca del extremo del soporte del aguilón.



45

Contratuercas de retención de 5/16"  
Cant. 4

**Figura 10.**

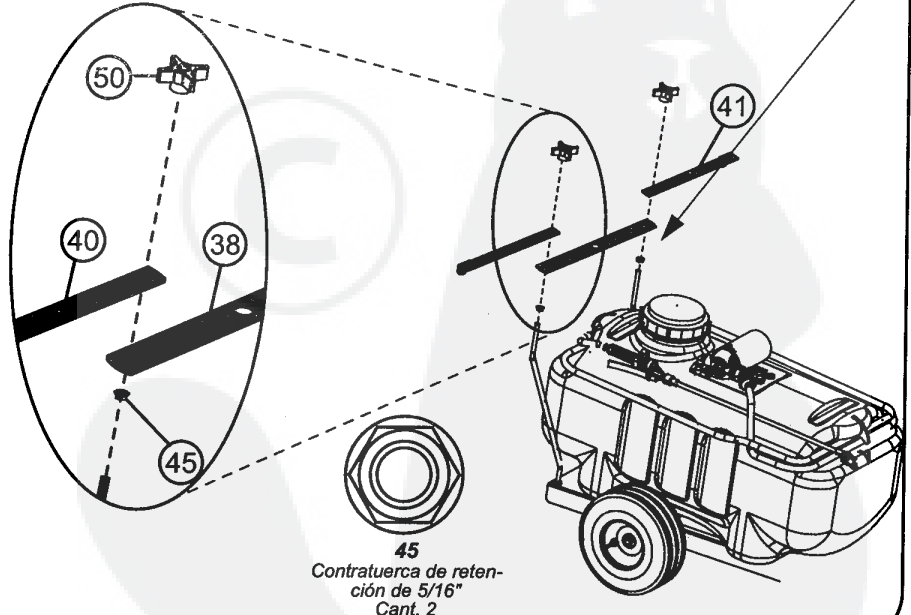
### INSTALACIÓN DE LA BARRA CENTRAL DEL AGUILÓN Y DE LAS EXTENSIONES DEL AGUILÓN

10a. Coloque una tuerca de seguridad (45) en ambos soportes del aguilón (38) con la brida hacia arriba como se muestra.

10b. Coloque la barra central del aguilón (39) sobre ambos soportes del aguilón (38).

10c. Instale las extensiones del aguilón derecha e izquierda (40 y 41) en los soportes del aguilón y ajuste bien con la perilla (50).

**Nota:** Una vez que las extensiones estén completamente armadas y montadas en el tractor, mida la distancia desde cada extensión del aguilón hasta el suelo y ajuste la tuerca roscada hasta obtener aproximadamente una distancia de 16 1/2 pulgadas antes de pulverizar.



45

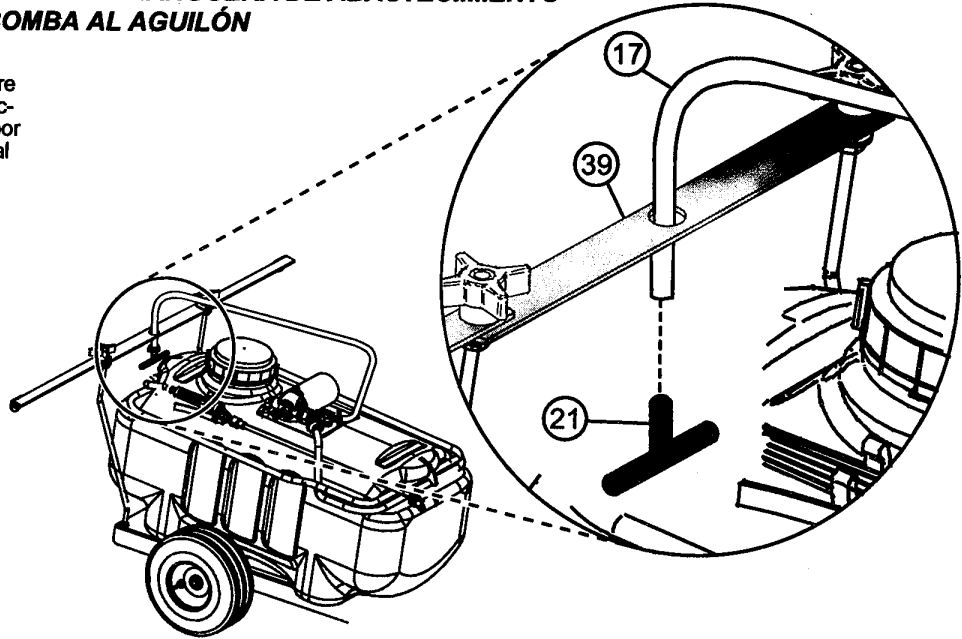
Contratuercas de retención de 5/16"  
Cant. 2

## MONTAJE

**Figura 11. CONEXIÓN DE LA MANGUERA DE ABASTECIMIENTO DE LA BOMBA AL AGUILÓN**

11a. Deslice el extremo libre de la manguera de abastecimiento de la bomba (17) por el orificio de la barra central del aguilón (39), como se muestra.

11b. Use una pinza para ajustar la abrazadera de la manguera.



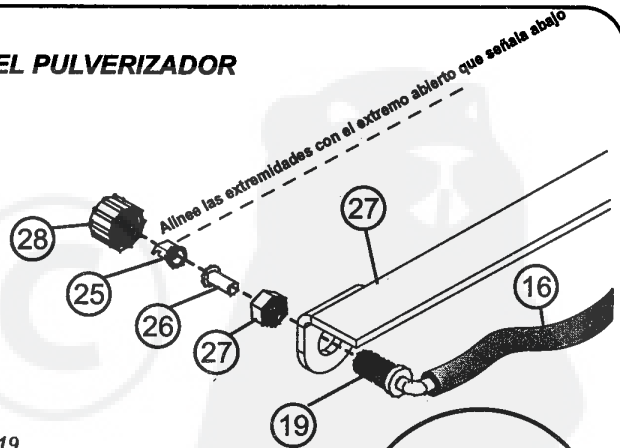
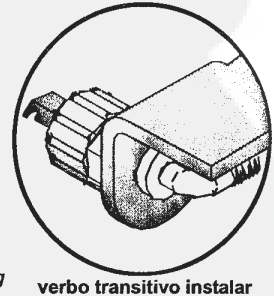
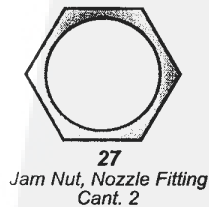
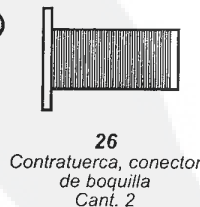
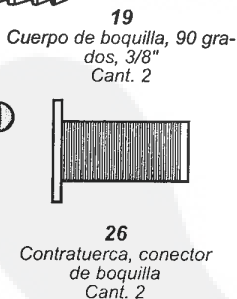
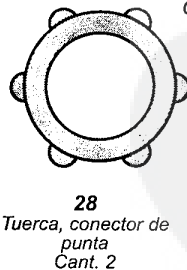
**Figura 12. INSTALACIÓN DE LAS MANGUERAS DEL PULVERIZADOR**

**Nota:** La punta del pulverizador (25) y el filtro de la boquilla (26) se pierden fácilmente cuando se retira la tuerca del conector de punta. Tenga cuidado.

12a. Ensamble la manguera del pulverizador (16) y la tornillería de la punta del pulverizador que se encuentra en el paquete de la punta junto a la extensión derecha del aguilón (40), como se muestra.

12b. Repita el paso 12a para la extensión del aguilón izquierda (41).

**Nota:** NO ajuste demasiado los accesorios de plástico.



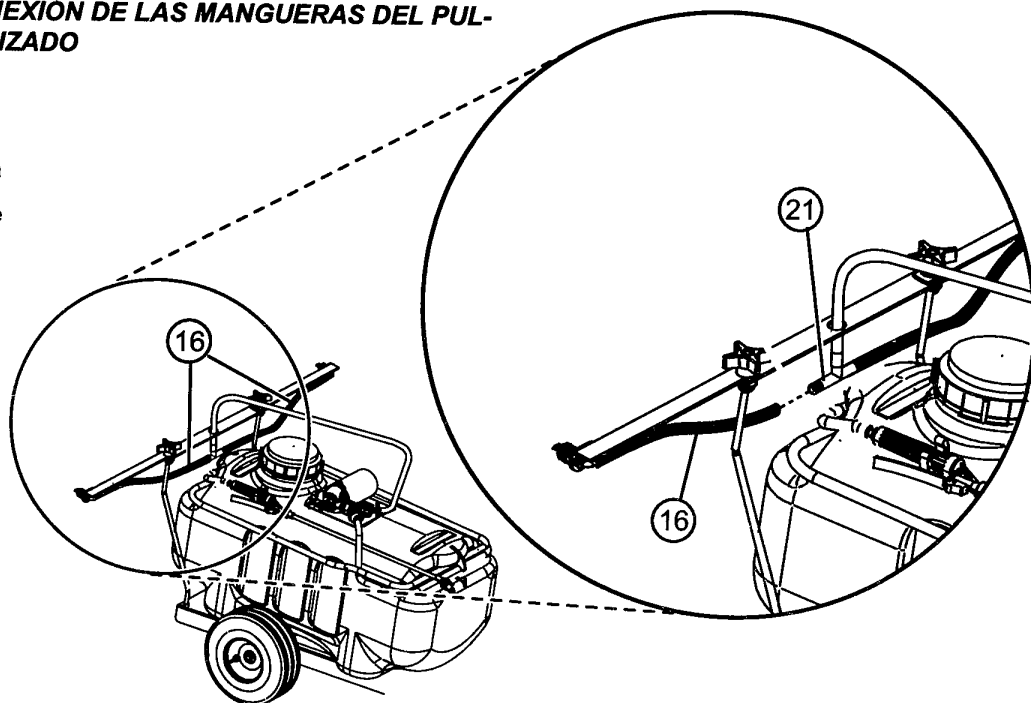
## MONTAJE

**Figura 13.**

### CONEXIÓN DE LAS MANGUERAS DEL PULVERIZADO

13a) Conecte la manguera del rociador (16) para ambos inyectoros izquierdos y derechos del rociador con la lengüeta de la manguera (21), como se muestra.

13b) Mida la distancia entre el auge extension y la tierra. Ajuste la tuerca roscada hasta que usted consigue una distancia de aproximadamente 16.5 pulgadas. Vea el paso 10a.

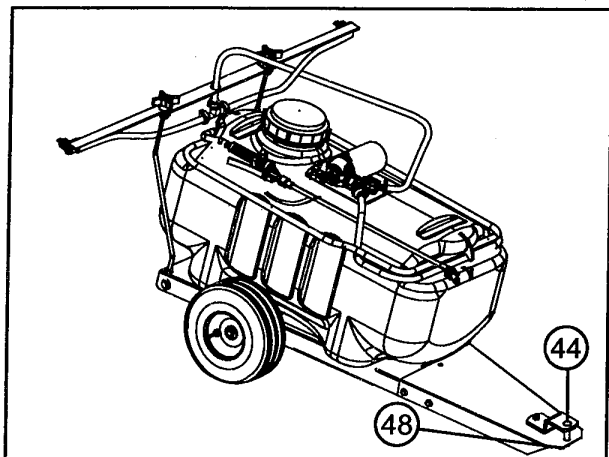


# OPERACIÓN

## INSTALACIÓN DEL PULVERIZADOR



**PRECAUCIÓN:** Evite lesiones. Antes de instalar el pulverizador, asegúrese de que el vehículo remolcador esté estacionado de manera segura.



1. Estacione la máquina de manera segura. (Consulte el manual del remolcador).
2. Alinee la barra de tracción del pulverizador con la barra de tracción de la máquina remolcadora.
3. Instale el pasador de enganche (44) a través de la barra de tracción del pulverizador y la barra de tracción de la máquina. Asegure el pasador de enganche con la chaveta de horquilla (48).

## REMOVING SPRAYER



**PRECAUCIÓN:** Evite lesiones. Antes de instalar el pulverizador, verifique que la barra de seguridad esté bloqueada.

**Nota:** Consulte las ilustraciones de la sección de instalación que se encuentra al principio de este manual.

1. Estacione la máquina de manera segura. (Consulte el manual del remolcador).
2. Vacíe el tanque del pulverizador antes de desconectar el enganche del vehículo remolcador.



**PRECAUCIÓN:** Evite lesiones. No introduzca partes del cuerpo debajo de la barra de tracción.

3. Retire la chaveta de horquilla y el pasador de enganche.
4. Desenganche el pulverizador de la máquina. Bloquee las ruedas del pulverizador.
5. Instale el pasador de enganche y la chaveta de horquilla en la barra de tracción del pulverizador para el almacenamiento.

## OPERACIÓN

### Cómo determinar el peso para el pulverizador



**PRECAUCIÓN:** Evite lesiones. Remolcar una carga excesiva puede causar pérdida de tracción y pérdida de control en las pendientes. La distancia necesaria para detenerse aumenta con la velocidad y el peso de la carga remolcada.

El peso total remolcado no debe exceder el peso combinado de la máquina de tracción, el lastre y el operador.

La siguiente capacidad máxima de peso de carga es el peso promedio cargado con agua hasta la marca de 15 galones o 25 galones en el tanque del pulverizador:

Modelo de pulverizador	Capacidad de peso
ST-151BH	125 libras de carga
	188 libras Peso remolcado
ST-251BH	207 libras de carga
	260 libras Peso remolcado



**PRECAUCIÓN:** Evite lesiones. Si se requiere peso adicional al remolcar, agregue peso en las ruedas traseras o delante de éstas. Agregar peso detrás de las ruedas traseras puede afectar la conducción de la máquina. Consulte el manual de su remolcador.

La capacidad del remolque variará con el peso de la máquina y del operador del remolque.

### Ejemplo:

Si la máquina remolcadora pes: 400 libras

Sume su peso: 200 libras

El peso combinado es igual a: 600 libras

En este ejemplo, para mantener la estabilidad mientras utiliza la máquina, usted no puede remolcar de manera segura más de 600 libras sin agregar primero lastre adicional a la máquina remolcadora.

## INSTALACIÓN DE LAS CONEXIONES ELÉCTRICAS



**PRECAUCIÓN:** Evite lesiones. Evite lesiones. Tenga cuidado cuando trabaje cerca de las baterías.

Use herramientas aisladas cuando realice las conexiones de batería.

Use guantes gruesos y protección ocular cuando realice las conexiones de las baterías.

1. Seleccione las herramientas adecuadas para retirar los cables de los terminales de la batería.

**Nota:** Si no tiene herramientas aisladas, use cinta aislante para envolver todas las superficies inactivas expuestas de las herramientas. Es importante tomar medidas para reducir el riesgo de provocar una chispa eléctrica.

2. Use guantes y protección ocular.



## OPERACIÓN

3. Verifique que el cable rojo esté conectado al terminal de la batería positivo (+) y que el cable negro esté conectado al terminal de la batería negativo (-).
4. Retire los cables de la batería.
5. Con el mazo de cables para conexión de batería (6), conecte el cable negro y el cable negro de su motor al terminal negativo (-) de la batería.
6. Conecte el cable rojo (con el fusible) del mazo de cables para conexión de batería y el cable rojo de su motor al terminal positivo (+) de la batería.

**Nota:** El mazo de cables para conexión de batería incluye un fusible tipo cuchilla de 15 amperios.

Si la batería está debajo del asiento, asegúrese de que tanto los terminales de la batería como los cables de la batería no hagan contacto con el asiento.

7. Conecte el mazo de cables con interruptor (5) al extremo del conector de terminal del mazo de cables para conexión de batería (6).

**Nota:** En la mayoría de los casos, el conector de terminal con los cables más cortos del mazo de cables con interruptor (5) está conectado al conector del terminal en el mazo de cables para conexión de batería (6). La mayoría de los usuarios prefieren tener el interruptor en la falda o cerca del operador del vehículo remolcador. Los conectores de los terminales del mazo de cables con interruptor (5) pueden invertirse para satisfacer las necesidades del usuario.



**PRECAUCIÓN:** Evite lesiones. Tenga cuidado cuando conecte el mazo de cables al pulverizador.

No coloque el mazo de cables en áreas donde los cables se pueden comprimir o dañar.

Coloque los cables de modo de minimizar cualquier peligro de tropiezo al subir o bajar del vehículo remolcador.

8. Conecte el otro extremo del conector del cable del terminal restante del mazo de cables con interruptor (5) al conector del cable del terminal que proviene de la bomba (4). Si la bomba comienza a funcionar, use el interruptor para apagarla.

**Nota:** El mazo de cables para conexión de batería (6) puede seguir conectado a la batería del vehículo remolcador cuando se realizan operaciones de pulverización. Simplemente separe el conector de terminal del mazo de cables con interruptor (5) del conector de terminal del mazo de cables para conexión de batería (6).

### OPERACIONES DE LA BOMBA

El motor de la bomba que viene con su pulverizador es una bomba tipo "flujo a demanda". Un interruptor de presión interno que se encuentra en la bomba la apaga cuando la presión alcanza aproximadamente 60psi. Cuando la bomba detecta que la presión ha disminuido (al accionar la varilla), la bomba se encenderá nuevamente y continuará funcionando hasta que la presión alcance 60psi.

**Nota:** Se debe evitar sobrecargar la bomba. Esto puede hacer que el motor de la bomba se recaliente y, en consecuencia, que la bomba se dañe. Consulte la sección "Operaciones de la varilla" para obtener consejos sobre cómo evitar que la bomba se sobrecargue.

### OPERACIONES DE LA VARILLA

La varilla se puede utilizar para rociar en varios usos de una corriente constante a una niebla fina. Ajuste el patrón de aerosol dando vuelta a la extremidad de la varilla (31) a la derecha según una niebla fina o a la izquierda para que haya un aerosol del curso.



**PRECAUCIÓN:** Evite lesiones. Siempre apague la bomba para realizar ajustes a la punta de la varilla. Use protección ocular.

### Sobrecarga de la bomba

La bomba se puede sobrecargar cuando se utiliza la varilla para aplicaciones de pulverización fina (en forma de niebla). No permita que esto ocurra. La bomba está diseñada para funcionar de manera continua. El encendido y apagado intermitentes harán que el motor de la bomba se recaliente. Para evitar sobrecargar la bomba:

- a) Abra la punta de la varilla para que el flujo sea mayor.
- b) Realice una derivación que permita que la bomba funcione de manera continua mediante la eliminación de una de las mangueras del aguilón que está cerca de la punta (consulte el paso 11). Retire la tapa de llenado del tanque y coloque la manguera en el tanque. Abra la válvula del aguilón lentamente hasta que la bomba comience a funcionar de manera continua. Ajuste la punta de la varilla al nivel de pulverización deseado.

### OPERACIONES DEL AGUILÓN

La pulverización del aguilón es la configuración de pulverización normal y la controla el operador estando sentado.

Para pulverizar en una dirección vertical, como por ejemplo a lo largo de cercos o setos, use la operación de varilla.

### TASA DE APLICACIÓN

#### Varilla

La siguiente información sobre su pulverizador le ayudará a calibrar la tasa de aplicación. El pulverizador funciona a una presión fija de 60 psi. Esto da como resultado un tiempo de pulverización real de 30 minutos con la pistola manual.

#### Aguilón

Table 1:

Producto	Galones por acre			
	Velocidad (MPH)			
	2	3	4	5
ST-151BH	56.5	37.5	28.0	22.5
ST-251BH	56.5	37.5	28.0	22.5
Product	Galones por 1000 pies cuadrados			
	Velocidad (MPH)			
	2	3	4	5
ST-151BH	1.3	0.9	0.6	0.5
ST-251BH	1.3	0.9	0.6	0.5



# OPERACIÓN

## REQUISITOS DEL VEHÍCULO REMOLCADOR

El rociador del césped requiere el equipo del remolque con una batería de 12 voltios y un sistema de carga, y un tirón de la barra de tracción para funcionar correctamente.

El equipo del remolque debe tener frenos operables capaces de controlar el rociador y el vehículo de remolque cargados.

## CALIBRACIÓN DE LA VELOCIDAD

Midiendo una distancia de 50 ó 100 pies, la velocidad del vehículo remolcador se puede calibrar mediante la selección de una marcha y una velocidad que permitan recorrer la distancia indicada en el tiempo establecido, como se muestra:

Velocidad (mph)	Tiempo de recorrido (en segundos)	
	50 pies	100 pies
2	17	34
3	11	22
4	9	17
5	7	14

## PROCEDIMIENTO DE CÁLCULO PARA LA APLICACIÓN DEL PULVERIZADOR

Las etiquetas de los productos químicos suelen mostrar las tasas de aplicación en galones por acre o en galones por pie cuadrado. Con el siguiente método, es posible determinar la cantidad de agua que se debe usar y la velocidad de recorrido de acuerdo con las instrucciones adecuadas recomendadas por el fabricante.

- Dependiendo del tamaño de su jardín, seleccione la cantidad de agua que debe usar. Para ello, utilice la siguiente fórmula:

de aplicación x Área a pulverizar = Cantidad de agua (de la tabla 1).

### Ejemplo 1

Tamaño del jardín= 4 acres

Utilizando la tabla 1 y la fórmula anterior:

$56.5 \text{ gal/acre} \times 4 \text{ acres} = 225.6 \text{ gal@2mph}$   
 $37.5 \text{ gal/acre} \times 4 \text{ acres} = 149.6 \text{ gal@3mph}$   
 $28.0 \text{ gal/acre} \times 4 \text{ acres} = 112.0 \text{ gal@4mph}$   
 $22.5 \text{ gal/acre} \times 4 \text{ acres} = 90.00 \text{ gal@5mph}$

- Elija la velocidad y la cantidad de agua que desea usar.

### Ejemplo 1

Una velocidad cómoda para un mph del tractor es 3 del césped.

Selección = 149.6 - 150 gal. a 3 mph

### Ejemplo 2

Puesto que 18 galones se pueden hacer con solamente uno que llena:

Selección = 18 galones a 3 mph

- Determine cuántos tanques se necesitan para completar la tarea:

Cantidad de agua/Capacidad del tanque = Número de tanques

del paso 1.

Si el número de tanques es menor que 1.0, use 1.0

### Ejemplo 1

150 gal./25=6.0 tanques

### Ejemplo 2

18 gal./25 = 0.7 tanques, use 1.0 tanque

- Determine la cantidad de producto químico que va a utilizar

Tasa de la etiqueta del producto X Área a pulverizar = Cantidad de producto químico requerida

### Ejemplo 1

Etiqueta = 20 onzas/acre  
20 onzas x 4 acres = 80 onzas.  
pintas

### Ejemplo 2

Etiqueta = 1/2 pinta/1,000 pies<sup>2</sup>  
1/2pt/1,000 x 20,000 pies<sup>2</sup> = 10 pintas

- Determine la cantidad de producto químico por tanque:

Cantidad de producto químico (del paso 4) / Cantidad de tanques (del paso 3) = Cantidad de producto químico por tanque

### Ejemplo 1

80 onzas/6.0 tanques = 13.3 onzas/tanque

### Ejemplo 2

10 pintas/1 tanque = 10 pintas

# MANTENIMIENTO

---

---

## MANTENIMIENTO

### **Lubricación de los cojinetes de las ruedas**

Lubrique el cojinete de cada rueda con grasa multiuso o un equivalente.

---

---

### **ESPECIFICACIONES**

Velocidad máxima de remolque ..... 5 mph  
Capacidad del tanque ..... 15 ó 25 galones  
Presión máxima de la bomba ..... 60 psi  
Fusible (tipo cuchilla) ..... 15 amperios.  
Peso vacío ..... 53 libras  
Peso máximo de remolque ..... 260 libras

### **Neumáticos**

Tamaño ..... 10.5 x 3.5 pulgadas  
Presión de inflado ..... 14 psi

---

---

### **CÓMO RECIBIR SERVICIO DE CALIDAD**

La calidad continúa con el Servicio de Calidad

Proporcionamos un proceso para dar respuesta a sus preguntas o problemas.

Siga los siguientes pasos para obtener las respuestas a las preguntas que pueda tener sobre el producto.

1. Consulte sus manuales del accesorio y del operador.

En los Estados Unidos o Canadá, llame al 1-877-728-8224 y proporcione el número de serie del producto (si está disponible) y el número de modelo.



**GARANTÍA LIMITADA DEL FABRICANTE  
PARA**



**Accesorios Pull Behind**

La garantía limitada a continuación ha sido establecida por Brinly-Hardy Company con respecto a los productos nuevos comprados y usados en los Estados Unidos, sus territorios y posesiones.

Brinly Hardy Company brinda una garantía de los productos mencionados a continuación contra defectos de materiales y fabricación y, según su criterio, reparará o reemplazará, sin costo alguno, toda parte con defectos de materiales o fabricación. Esta garantía limitada solo se aplicará si este producto ha sido armado, utilizado y ha recibido mantenimiento de acuerdo con el manual de funcionamiento provisto con el producto, y no ha sido sujeto a maltrato, abuso, uso comercial, negligencia, accidente, mantenimiento inadecuado, modificación, vandalismo, robo, fuego, agua, ni daño ocasionado por otro peligro o desastre natural.

El desgaste normal de sus partes o componentes está sujeto a los siguientes términos: el producto estará cubierto contra todo desgaste normal de partes o falla de componentes por un período de 90 días.

Reemplazaremos toda parte que se encuentre defectuosa dentro del período de garantía. Nuestra obligación en esta garantía se limita expresamente al reemplazo o la reparación, según nuestro criterio, de las partes que presenten defectos de materiales o fabricación.

**CÓMO OBTENER SERVICIO:** Los reemplazos de partes cubiertas por la garantía están disponibles, **SOLO CON EL COMPROBANTE DE COMPRA**, en nuestro Departamento de Atención al Cliente de Accesorios Pull Behind. Llame al 877-728-8224.

Esta garantía limitada no ofrece cobertura en los siguientes casos:

- a) Artículos de mantenimiento rutinario tales como lubricantes y filtros.
- b) Deterioro normal del acabado exterior debido al uso o a la exposición.
- c) Cargos de transporte y/o trabajo.
- d) Cargos de transporte y/o trabajo.

*Ninguna otra garantía, como alguna garantía implícita de comerciabilidad o idoneidad para un propósito particular, se aplica después del período vigente de garantía escrita expresa menci-*

*onada con respecto a las partes que se identifican a continuación. Ninguna otra garantía expresa, escrita u oral, excepto como se menciona anteriormente, otorgada por cualquier persona o entidad, como un distribuidor o minorista, con respecto a cualquier producto, obligará a Brinly-Hardy Co. Durante el período de garantía, el único remedio es la reparación o el reemplazo del producto como se estableció anteriormente.*

*Algunos estados no permiten la exclusión o limitación de daños incidentales o indirectos, o limitaciones sobre el período de duración de una garantía implícita, de manera que las exclusiones o limitaciones anteriores podrían no aplicarse en su caso.*

Durante el período de garantía, la única solución es el reemplazo de la parte. En ningún caso la recuperación de cualquier tipo será superior al monto del precio de compra del producto vendido. La modificación de las características de seguridad del producto invalidará esta garantía. Usted asume el riesgo y la obligación por la pérdida, daño, o lesión a su persona y a su propiedad o a terceros y su propiedad que surjan a raíz del mal uso y la incapacidad para usar este producto.

Esta garantía limitada no se extenderá a nadie distinto al comprador original o a la persona para quien fue adquirida como un regalo.

**CÓMO SE RELACIONA LA LEY ESTATAL CON ESTA GARANTÍA:** Esta garantía limitada le otorga a usted derechos legales específicos, y usted podría tener también otros derechos que varían de un estado a otro.

**IMPORTANTE:** El período de garantía indicado a continuación empieza con el **COMPROBANTE DE COMPRA**. Sin el comprobante de compra, el período de garantía empieza desde la fecha de fabricación determinada por el número de serie de fabricación.

**PERÍODO DE GARANTÍA DEL PULVERIZADOR:**

El período de garantía de este pulverizador es el siguiente: Componentes del marco de acero: 2 años. Las ruedas y los neumáticos son componentes sujetos a un desgaste normal: 90 días.

**Brinly-Hardy Company, 3230 Industrial Parkway, Jeffersonville, IN 47130**