

SINCE 1839

**BRINLY**

SINCE 1839

**BRINLY**

# MANUEL D'UTILISATION

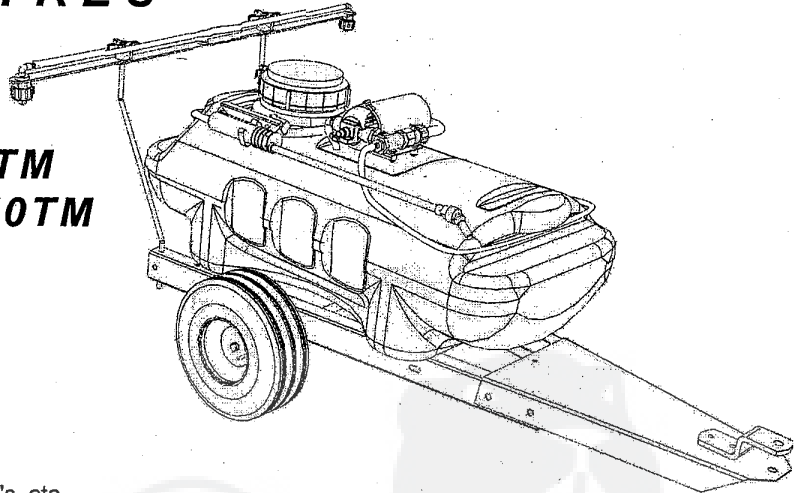
## **PULVERISATEUR TRAINES 15 LITRES**

*SPRAYER MODEL:*

**TURFMASTER PS 15 TM  
BRINLY-HARDY ST-150TM**

- Montage
- Installation
- Fonctionnement
- Pièces détachées

Recommandé pour l'utilisation avec tondeuses auto-portées, tracteurs tondeuses, quads, ATV's, etc.



### IMPORTANT

Le présent manuel donne des informations sur la sécurité des personnes et des biens. Lisez-le attentivement avant de l'assembler et de l'utiliser.

Félicitations pour avoir acheté cet pulvérisateur Turfmaster / Brinly. Il a été conçu, développé et fabriqué pour vous offrir la meilleure fiabilité et les meilleures performances possibles.

Veuillez lire attentivement et conserver ce manuel. Les instructions qui y sont contenues vous permettront de monter et d'entretenir adéquatement votre pulvérisateur. Veuillez toujours respecter les " CONSIGNES DE SECURITE ".

## RESPONSABILITES DU CLIENT

lire et observer les consignes de sécurité  
suivre un schéma régulier d'entretien, de soin et d'utilisation de son pulvérisateur Turfmaster / Brinly.

## TABLES DE MATIERES

* Consignes de sécurité.....	2
* Matériel.....	3
* Références des pièces.....	4,6
* Vue éclatée.....	5,7
* Montage.....	8,10
* Connexions électriques.....	10
* Entretien.....	10
* Fonctionnement.....	10
* Produits.....	11
* Garantie.....	11



Ce symbole indique des précautions particulières à prendre. Il s'agit de votre sécurité. Faites attention !

## Règles à suivre pour une utilisation en toute sécurité

- Connaître les commandes et savoir arrêter l'appareil rapidement
- NE PAS autoriser les enfants à opérer le véhicule. NE PAS autoriser les adultes à opérer le véhicule sans instructions appropriées ou sans avoir lu le manuel de l'utilisateur.
- NE PAS transporter de passagers. Tenir les enfants et les animaux domestiques à une distance de sécurité.
- Toujours porter des chaussures adéquates. NE PAS porter des vêtements amples qui risquent de se coincer dans les pièces en mouvement.
- Rester en éveil et maintenir le regard sur le tracteur / la remorque et sur la zone couverte. EVITER de se laisser distraire par d'autres préoccupations.
- Faire attention au relief du terrain et à tout autre danger invisible.
- NE PAS conduire l'appareil à proximité de cours d'eau, de fossés et de routes publiques.
- Faire attention à la circulation routière à proximité des routes ou avant de les traverser.
- En cas d'utilisation du pulvérisateur, N'AUTORISER PERSONNE à proximité du tracteur en marche.
- Maintenir le tracteur et le pulvérisateur en bon état de fonctionnement et garder les consignes de sécurité en place.
- Veiller à ce que tous les écrous, boulons et vis soient fermement vissés pour garantir l'état de fonctionnement de l'appareil en toute sécurité.
- Le véhicule et le pulvérisateur doivent être mis à l'arrêt et inspectés en cas de dommage éventuel occasionné par un choc avec un objet étranger. Le dommage doit être réparé avant que l'appareil puisse être redémarré et réutilisé.
- Voir le manuel de l'utilisateur du tracteur pour de plus amples informations sur l'utilisation de l'appareil en toute sécurité.
- Maintenir le tracteur et le pulvérisateur en bon état de fonctionnement et garder les consignes de sécurité en place.
- Veiller à ce que tous les écrous, boulons et vis soient fermement vissés pour garantir l'état de fonctionnement de l'appareil en toute sécurité.
- Le véhicule et le pulvérisateur doivent être mis à l'arrêt et inspectés en cas de dommage éventuel occasionné par un choc avec un objet étranger. Le dommage doit être réparé avant que l'appareil puisse être redémarré et réutilisé.
- Voir le manuel de l'utilisateur du tracteur pour de plus amples informations sur l'utilisation de l'appareil en toute sécurité.

## AVERTISSEMENT



Ajouter des produits chimiques à l'eau, et non de l'eau aux produits chimiques.  
Ne jamais permettre au tuyau d'eau utilisé pour remplir le réservoir d'entrer en contact avec le mélange contenu dans le réservoir. A défaut, l'extrémité du tuyau pourrait être contaminé.  
Utiliser les produits chimiques, et éliminer les quantités éventuelles en excédant, conformément aux instructions des fabricants. Ne jamais les verser dans une canalisation d'eau, ou près d'un lac ou d'un cours d'eau.  
Toujours porter des lunettes de sécurité pendant les pulvérisations.  
Porter des vêtements de protection " près du corps " recouvrant complètement bras et jambes.  
Ne pas utiliser de produits chimiques inflammables.  
Observer les instructions du fabricant des produits chimiques.  
Ne pas permettre aux enfants des se tenir sur ou à proximité du pulvérisateur en marche.  
Toujours faire fonctionner le pulvérisateur en respectant la limitation de vitesse pour laquelle il est conçu ( +/- 5 km/h ).  
En marche arrière, veiller à faire reculer l'appareil en ligne droite afin d'éviter que l'appareil se mette en travers, ce qui pourrait l'endommager.  
Votre appareil avec le réservoir rempli d'eau ( 60 litres ) pèsera environ 75 KG. VOTRE DISTANCE DE FREINAGE SERA RALLONGEE EN CONSEQUENCE !  
Cet appareil n'est pas conçu pour être utilisé dans du sable ou du gravier ou pour supporter davantage de poids.  
Les écrous doivent être utilisés chaque fois que leur usage est recommandé.

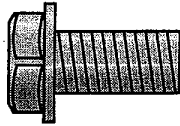


Outils nécessaires pour le montage

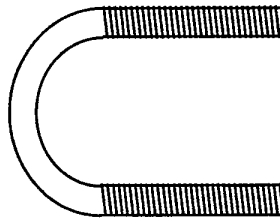
- Clef 12.7 mm (2)
- Clef 11.17mm (1)
- Pince

Sachet de visserie " A " ( référence pièce = Z1705 )

**53**  
Boulon hexadécimal bridé à tête  
fraisée 7.9 mm x 15.9 mm



**51**  
Cavalier - boulon en " U "



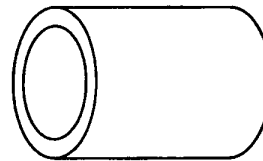
**43**  
Boulon hexadécimal à tête  
fraisée 7.9 mm x 19.16 mm



**49**  
Ecrou femelle 6.39 mm



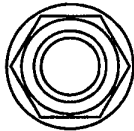
**52**  
Cale d'essieu



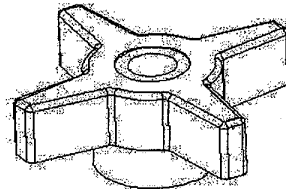
**50**  
Ecrou femelle 7.9 mm



**48**  
Contre-écrou 7.9 mm



**56**  
Vis " papillon "

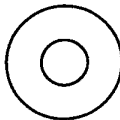


NOT TO SCALE

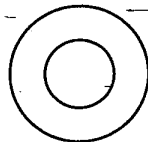
**55**  
Serre-clips en " E " 15.9 mm



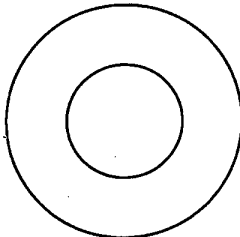
**44**  
Rondelle plate 6.4 mm



**45**  
Rondelle plate 9.58 mm



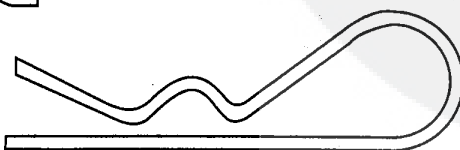
**46**  
Rondelle plate 15.9 mm



**47**  
Goujon de barre d'attelage

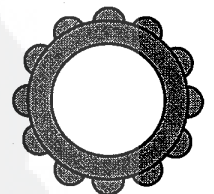


**54**  
Goupille

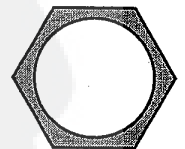


Sachet de visserie " B " ( référence pièce = Z1704 )  
( se trouve à l'intérieur du réservoir )

**32**  
Ecrou avec rondelle



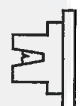
**31**  
Ecrou d'espacement



**30**  
Filtre



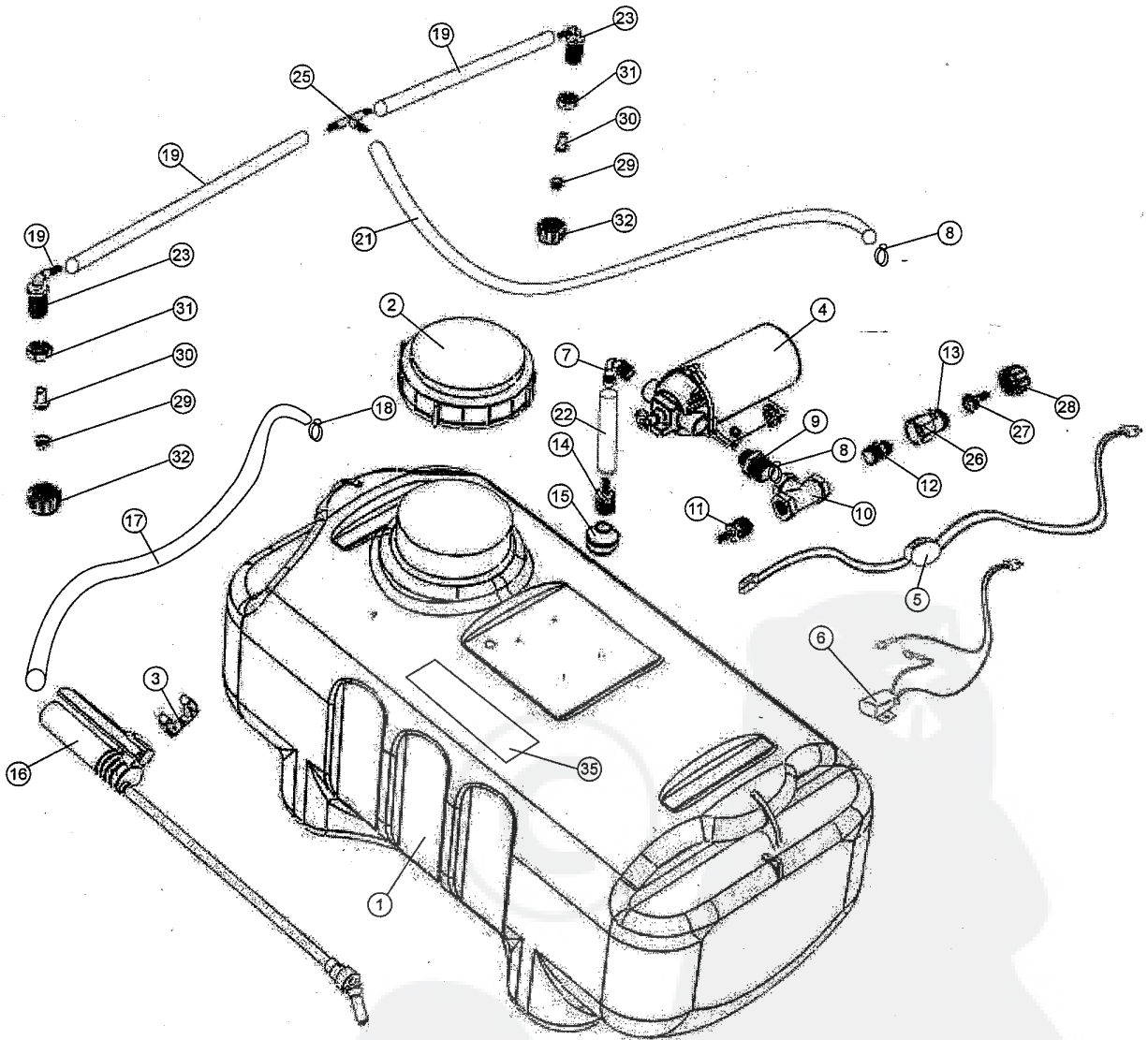
**29**  
Capuchon



Numéros de référence des pièces ( montage du réservoir )

Brinly-Hardy Company  
P.O. Box 18  
Jeffersonville, IN. 47131-0018  
1-877-728-8224

Visitez notre site Web :  
[www.brinly.com](http://www.brinly.com)



## Référence des pièces ( montage du réservoir )

1) B-6026	Réservoir .....	(1)	19) B-6037	Tuyau 9.6 mm ID x 38,3 cm .....	(2)
2) B-6028	Bouchon du réservoir .....	(1)	20) B-6088	Tuyau 9.6 mm ID x 30,7 cm .....	(1)
3) B-6048	Etui du pistolet. Vis cruciforme .....	(1)	21) B-6034	Tuyau 9.6 mm ID x 76,6 cm .....	(1)
4) B-6279	Pompe .....	(1)	22) B-6088	Tuyau 9,6 mm ID x 30,7 cm .....	(1)
5) B-6030	Câblage interrupteur .....	(1)	23) B-6043	Raccord de serrage avec écrou 90° 9.6 mm H.B. ....	(2)
6) B-6031	Câblage connexion batterie .....	(1)	25) B-6045	Raccord, "T", 9.6 mm x 9.6 mm .....	(1)
7) B-6046	Coude 90° 9.6 mm M.P.T. x 9.6 mm H.B. ....	(1)	26) B-6053	"T" à entailles 19.2 mm F.G.H.T. x 19.2 mm M.G.H.T. ....	(1)
8) B-6047	Collier de tuyau .....	(2)	27) B-6055	Raccord de tuyau, droit 9.6 mm H.B. ....	(1)
9) B-6049	Raccord 12.8mm M.P.T. x 9.6 mm M.P.T. ....	(1)	28) B-6056	Ecrou de serrage d'embout de tuyau 19.2 mm F.G.H.T. (1	
10) B-6050	Prise en "T" 12.77 mm F.M.P.T. ....	(1)	29) B-6039	Capuchon, pulvérisateur .....	(2)
11) B-6051	Raccord de tuyau 12.77 mm M.P.T. x 9.6 mm H.B. (1		30*) B-6040	Clapet de retenue du filtre .....	(2)
12) B-6052	Raccord 19.16 mm M.G.H.T. x 12.77 mm M.P.T. ....	(1)	31*) B-6041	Ecrou d'espacement du raccord de serrage .....	(2)
13) B-6054	Rondelle Vinyl Noir 25.54 mm OD x 19.16 mm ID (2)		32*) B-6042	Ecrou avec rondelle .....	(2)
14) B-6057	Bavure de tuyau 9.6 mm M.P.T. x 9.6 mm H.B. ....	(1)	35*) B-6020	Autocollant de mise en garde .....	(1)
15) B-6059	Filtre de la cuve 9.6 mm .....	(1)			
16) B-6029	Pistolet .....	(1)			
17) B-6033	Tuyau 9.6 mm ID X 30,7 cm .....	(1)			
18) B-6047	Collier .....	(1)			

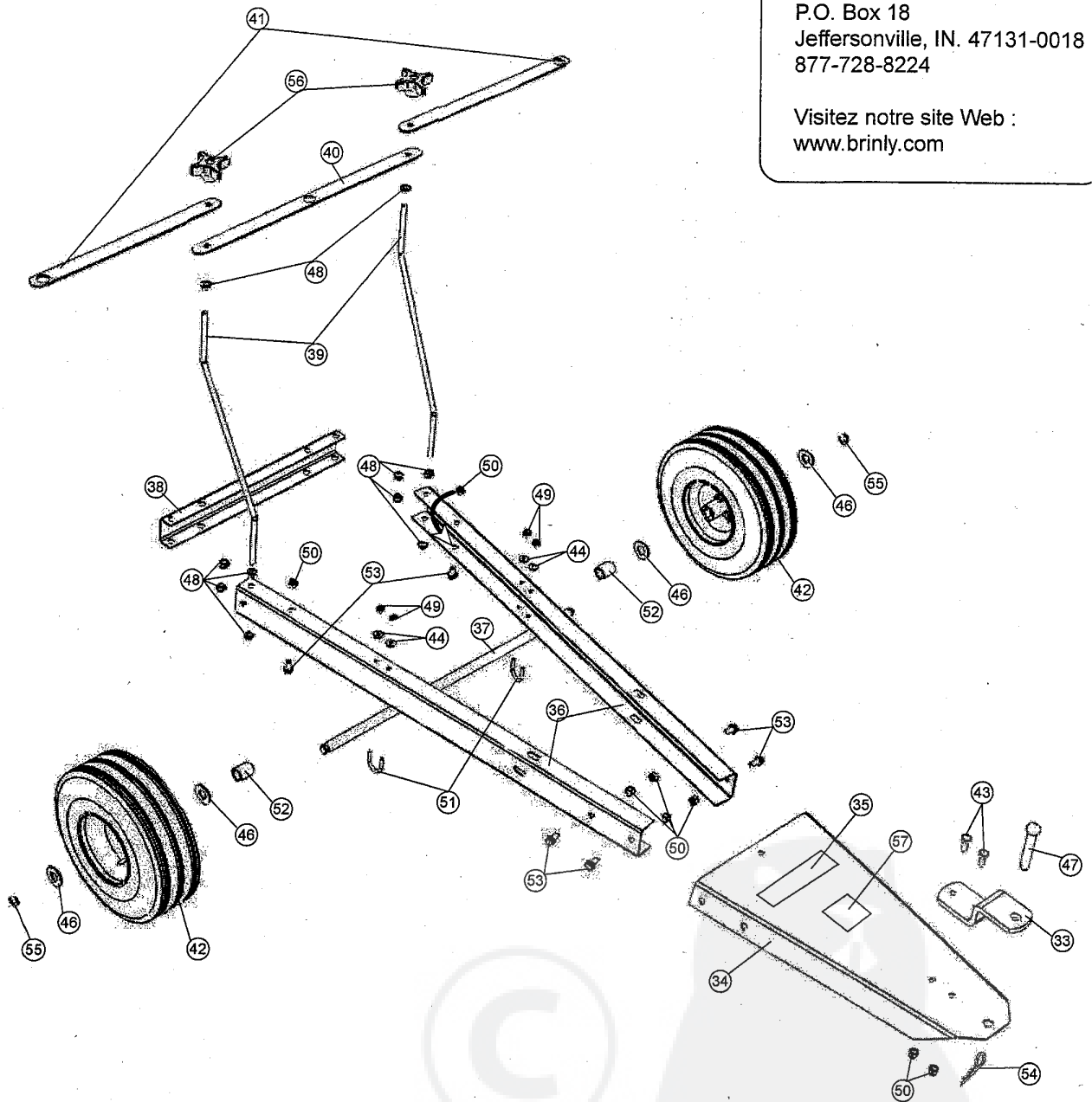
\* Sachet " B " ( réf. Z-1704 )

### NOTES

**NUMEROS DE REFERENCE DES PIECES :  
MONTAGE DU PULVERISATEUR**

Brinly-Hardy Company  
P.O. Box 18  
Jeffersonville, IN. 47131-0018  
877-728-8224

Visitez notre site Web :  
[www.brinly.com](http://www.brinly.com)

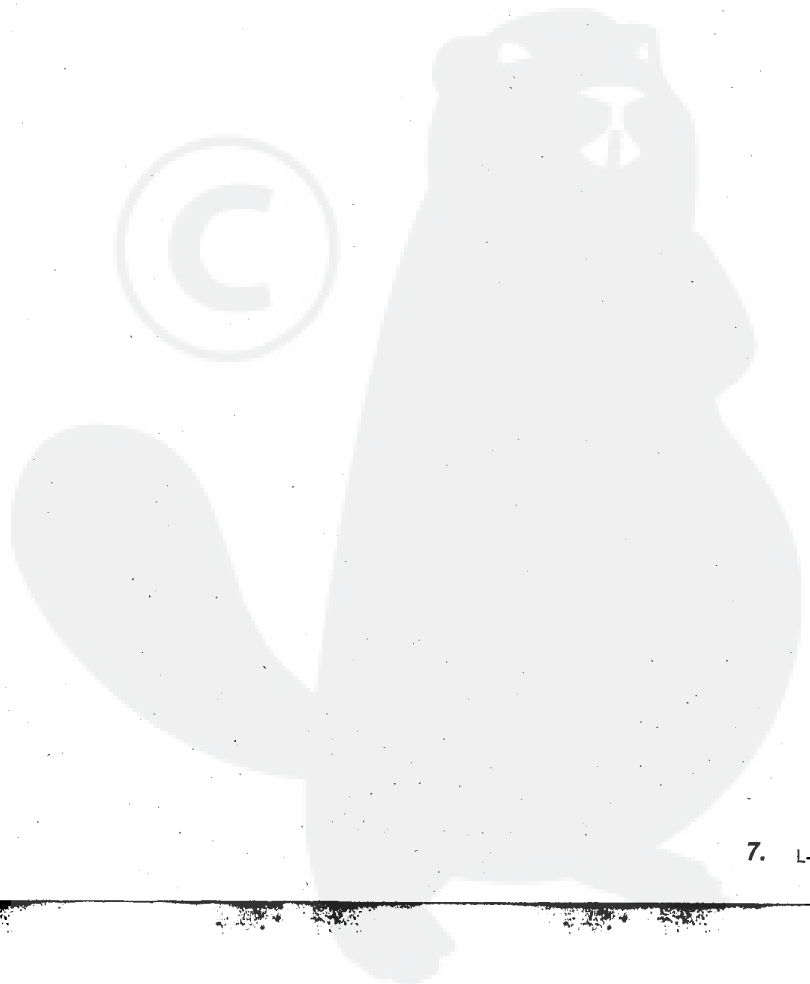


**NOTES**

## Référence des pièces ( MONTAGE DU PULVERISATEUR )

33)	B-3034	Attache .....	(1)
34)	B-5682-10	Barre d'attelage .....	(1)
35)	B-5922	Autocollant avec instructions .....	(1)
36)	B-5683-10	Rails longitudinaux de cadre .....	(2)
37)	B-5684	Essieu .....	(1)
38)	B-6151-10	Support du réservoir .....	(1)
39)	B-5687	Support de rampe .....	(2)
40)	B-5688-10	Barre centrale de rampe .....	(1)
41)	B-5689-10	Rallonges de rampe .....	(2)
42)	B-5692	Roue .....	(2)
43**)	1M1012P	Boulon hexadécimal 7.98 mm x 19.2 mm .....	(2)
44**)	45M0909P	Rondelle droite 6.4 mm .....	(4)
45**)	45M1313P	Rondelle droite 9.6 mm .....	(4)
46**)	45M2121P	Rondelle droite 15.96 mm .....	(4)
47**)	B-3861	Goujon .....	(1)
48**)	B-4355	Contre-écrou 7.98 mm .....	(10)
49**)	B-4785	Ecrou-femelle nylon 6.4 mm .....	(4)
50**)	B-4786	Ecrou-femelle nylon 7.98 mm .....	(8)
51**)	B-5017	Cavalier 6.4 mm.....	(2)
52**)	B-5691	Cale d'essieu .....	(2)
53**)	B-5695	Boulon à tête fraisée à bride hexadécimale .....	(10)
54**)	D-146P	Goupille .....	(1)
55**)	F-577	Serre-clips en " E " 15.96 mm .....	(2)
56**)	F-782	Vis " papillon " .....	(2)
57**)	R-1946	Autocollant de mise en garde .....	(1)

\*\* Sachet " A " (Z-1705)



## MONTAGE DU PULVERISATEUR

**FIGURE 1** Utilisez le sachet de visserie " A "

NOTE : dans un premier temps, pour chacune des étapes 1 à 7 telles que décrites ci-après, ne serrer les boulons que légèrement " à la main ". Resserrer tous les boulons et tous les éléments avec fermeté seulement après avoir terminé l'étape 7.

1. Fixer la barre de support du réservoir ( 38 ) sur les 2 rails longitudinaux du cadre ( 36 ) ( petites parties " pliées " tournées vers l'intérieur ) au moyen de 2 boulons ( 53 ) 7,9 mm x 15,8 mm et des 2 écrous ( 50 ) de 7,9 mm.

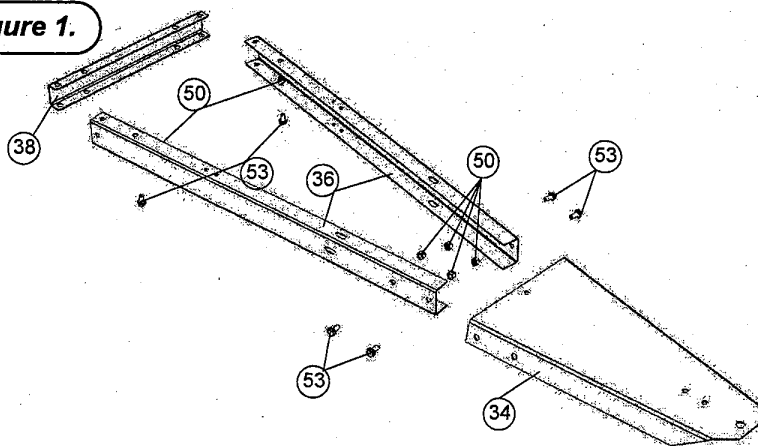
NOTE : Assurez-vous de bien utiliser les trous inférieurs extérieurs pour fixer le support de réservoir ( 38 ). A défaut, le boulon ou l'écrou pourrait par la suite endommager gravement le réservoir.

2. Fixer la barre d'attelage ( 34 ) aux 2 rails longitudinaux ( 36 ) au moyen de 4 boulons ( 53 ) 7,9 mm x 15,8 mm et 4 écrous ( 50 ) de 7,9 mm.

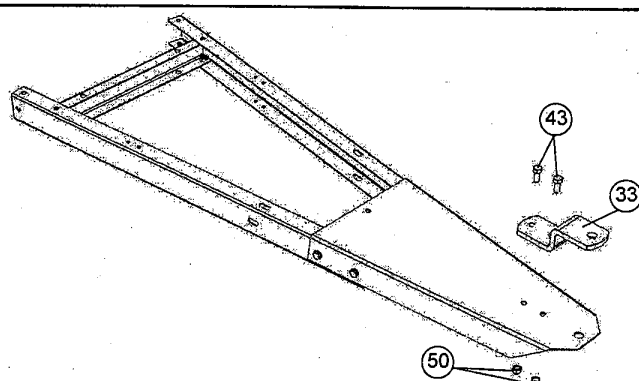
**FIGURE 2.**

3. Fixer l'attache ( 33 ) au moyen de 2 boulons ( 43 ) 7,9 mm x 19 mm et des 2 écrous ( 50 ) de 7,9 mm.

**Figure 1.**



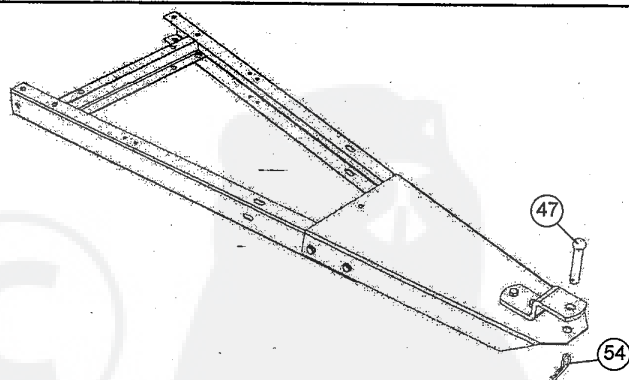
**Figure 2.**



**FIGURE 3.**

4. Installer le goujon de barre d'attelage ( 47 ) et la goupille ( 54 ).

**Figure 3.**



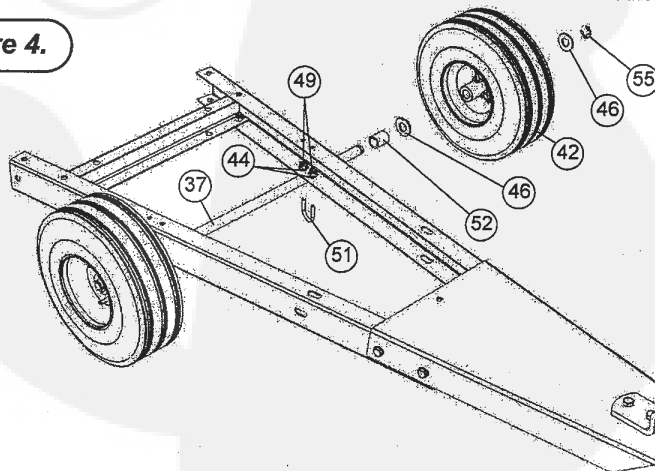
**FIGURE 4.**

5. Fixer l'axe d'essieu ( 37 ) au moyen des 2 boulons en U ( 51 ) de 6,3 mm, de 4 rondelles plates ( 44 ) de 6,3 mm et 4 contre-écrous ( 49 ) de 6,3 mm.

6. Installer les roues ( 42 ) en suivant la séquence suivante : cale d'essieu ( 52 ), rondelle plate ( 46 ) de 15,8 mm, roue ( 42 ) ( avec la tige de valve positionnée vers l'extérieur ), rondelle plate ( 46 ) de 15,8 mm, et pour finir les clips en E ( 49 ). Veiller à bien centrer l'essieu et serrer les 4 contre-écrous ( 49 ) de 6,3 mm.

NOTE : Assurez-vous de bien graisser les roues avant usage si vos roues disposent de graisseurs.

**Figure 4.**





## MONTAGE DU PULVERISATEUR ( SUITE )

FIGURE 5. Utilisez le sachet de visserie " A "

7. Fixer le châssis assemblé à la base du réservoir du pulvérisateur ( 1 ) à l'aide de 4 boulons ( 53 ) 7,9 mm x 15,8 mm et 4 rondelles plates ( 45 ) de 9,5 mm. Deux des boulons viendront se fixer au travers du support arrière de réservoir ( 38 ), tandis que les deux autres passeront au travers des 2 barres longitudinales ( 36 ).

NOTE : Le réservoir sera placé sur le châssis de manière telle que la pompe se trouvera en avant des roues ( en direction du tracteur ) et le bouchon du réservoir en arrière.

Figure 5.

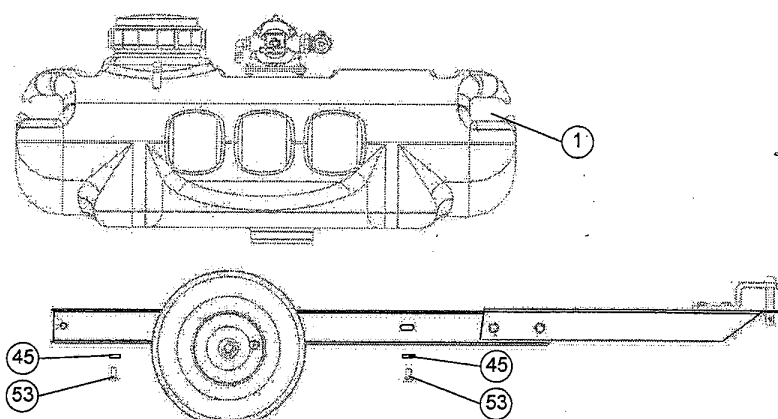


FIGURE 6.

8. Installer les 2 supports de rampe ( 39 ) ( angle tourné vers l'arrière à l'extérieur du châssis ) en les fixant au moyen de 8 contre-écrous ( 48 ) de 7,9 mm placés au-dessus et en dessous de chaque angle du rail longitudinal de cadre ( 36 ) comme illustré ci-joint ( figure 6 ).

Figure 6.

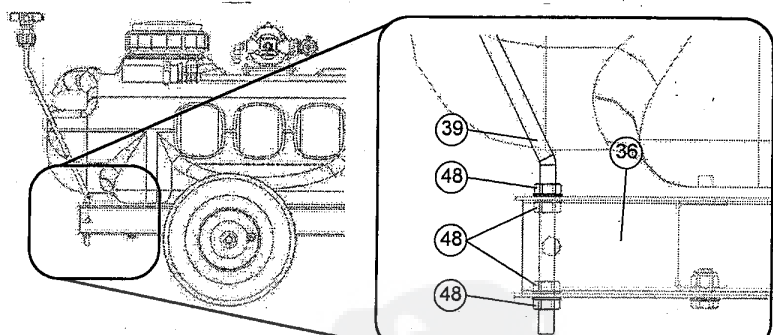
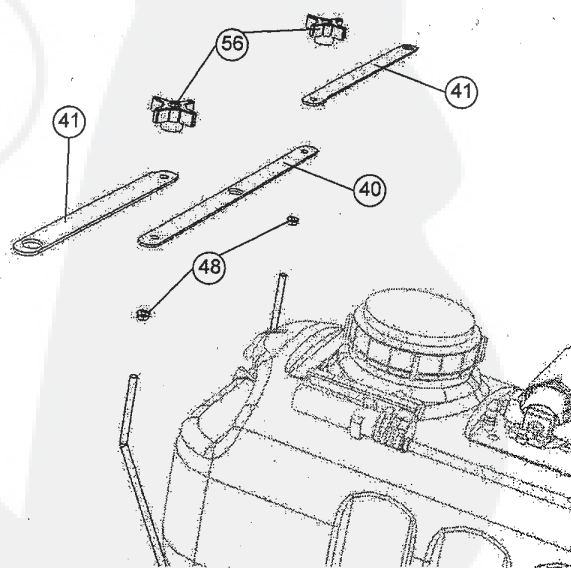


FIGURE 7.

9. La partie supérieure de la rampe est fixée comme illustré à l'aide de 2 contre-écrous ( 48 ) de 7,9 mm, avec au centre la barre principale ( 40 ) prolongée aux extrémités par les 2 barres de rallonge ( 41 ) ( les petits trous à l'extérieur ), et les 2 vis " papillon " de serrage ( 56 ).

Figure 7.



## MONTAGE ET REGLAGE

**FIGURE 8** Utilisez le sachet de visserie " B " qui se trouve à l'intérieur du réservoir

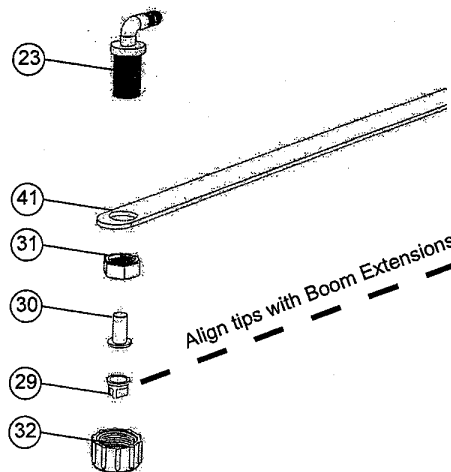
0.

10. Installer les 2 raccords/embouts de tuyau ( 23 ) dans les trous situés aux extrémités des barres de rallonge de rampe ( 41 ). Bloquer les avec les 2 écrous ( 31 ). Placer dans l'ordre indiqué les clapets de filtration ( 30 ) et les capuchons ( 29 ), et bloquer le tout avec les écrous de serrage d'embout ( 32 ).

NOTE : Veiller à ce que la sortie de l'embout du jet soit alignée avec les rallonges de rampe ( 41 ) et la barre centrale ( 40 ). Les embouts de jet doivent être réglés de manière à se trouver à 53,3 cm du sol lorsque l'unité est attelée à un tracteur.

Le pulvérisateur peut à présent être attelé à un tracteur et

**Figure 6.**



### CONNEXIONS ELECTRIQUES

Votre pulvérisateur doit être relié à une batterie de 12 V.

Relier le fil rouge à la borne positive ( + ) de votre batterie.

Relier le fil noir à la borne négative ( - ) de votre batterie.

Soyez toujours très prudents lorsque vous travaillez sur ou tout près de la batterie.

Mettez des gants épais et des lunettes de protection lorsque vous effectuez les connexions.



### ENTRETIEN

Le meilleur conseil pour garder votre pulvérisateur en bon état de fonctionnement durant de longues années est de le garder toujours bien propre et complètement sec.

Ne laissez jamais stagner des matières humides dans votre pulvérisateur sur de longues périodes.

De temps en temps vérifier le bon fonctionnement de toutes les parties en mouvement, et, si nécessaire, lubrifier les avec un peu d'huile.

En cas d'apparition de tâches de rouille sur certaines parties, les poncer légèrement et appliquer un produit protecteur.

Périodiquement vérifier tous les boulons et écrous et les resserrer si nécessaire.

Éliminer tout résidu de produit chimique après chaque usage. Ensuite, faire fonctionner le pulvérisateur avec de l'eau claire pour bien le rincer.

Entreposage en hiver : purger complètement le système et entreposer le pulvérisateur bien sec en veillant à ce qu'il n'y ait plus aucun liquide dans la pompe afin d'éviter des casses ou dégâts dus au gel.



### CARACTERISTIQUES DU TRACTEUR ET VITESSE DE TRAVAIL

Le tracteur doit être muni d'une batterie de 12 Volts et d'un système de recharge de batterie qui fonctionne, ainsi que d'une attache pour remorque. Le tracteur utilisé pour remorquer doit impérativement être équipé de freins en bon état de fonctionnement pouvant freiner à la fois le pulvérisateur rempli en poids de charge maximum et le tracteur.

La vitesse d'avancement pour la plupart des produits chimiques doit se situer entre 5 km/h et 6 km/h soit la vitesse d'un promeneur marchant d'un bon pas.

Pour calibrer votre tracteur à 5 km/h :

Mesurer une distance de 10 M sur une surface plane

Ajuster votre vitesse de manière à couvrir cette distance en 7,2 secondes

Pour calibrer à 6 km/h, parcourez la même distance en 6 secondes



### FONCTIONNEMENT

Vérifier la hauteur des embouts de jet de pulvérisation avant de travailler. Ils doivent se trouver à 53,3 cm de hauteur, mesurés de la base de l'embout au sol.

Ne jamais laisser tourner le moteur du pulvérisateur si vous n'avancez pas. Eteignez le moteur pour éviter d'épandre trop de produit au même endroit.

Faites de même dans les virages, pour éviter un double épandage.

Remplissez le réservoir à un endroit où d'éventuels débordements ne causeront pas de dommages.

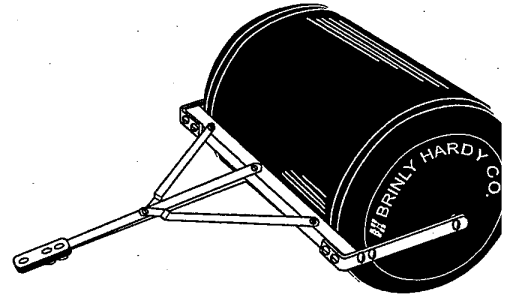
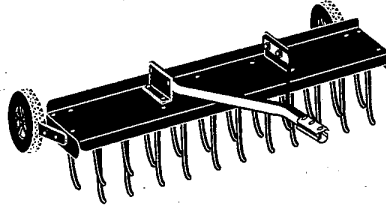
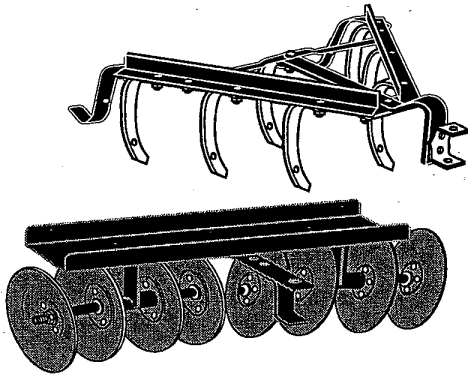
VEUILLEZ SUIVRE scrupuleusement les recommandations des fabricants des produits chimiques en ce qui concerne l'application et le dosage de leurs produits. Assurez-vous de bien respecter également leurs instructions en ce qui concerne la sécurité et l'élimination des résidus ou excédents de produits.

En marche arrière, veiller à maintenir le pulvérisateur bien droit dans l'axe du tracteur pour éviter qu'il se mette en travers ce qui pourrait provoquer des dégâts.

Toujours ajouter les produits chimiques à l'eau et non l'eau aux produits chimiques. Ces produits ont tendance à éclabousser et peuvent être nocifs.

Caring for the quality of your lawn  
with the products from  
**Brinly-Hardy Company**

CALL OR EMAIL US FOR A FREE BROCHURE



RENSEIGNEZ-VOUS SUR LES AUTRES PRODUITS TURFMASTER / BRINLY-HARDY DISPONIBLES:

Pulvérisateurs, balai-ramasseurs, rouleaux en polyéthylène, aérateurs et détacheurs de mousse, etc.

#### GARANTIE LIMITEE

Brinly-Hardy Company garantit ce produit, uniquement à l'acheteur original, contre tout défaut de fabrication et de matières dans des conditions normales d'utilisation, pendant deux ans à compter de la date d'achat ( remarque : quatre-vingt dix jours en cas d'usage commercial ou de location ).

Toute pièce qui se révèle défectueuse pendant la période de garantie sera remplacée aux frais de Brinly-Hardy, à condition que la réclamation soit accompagnée d'une preuve d'achat. Notre obligation se limite expressément au remplacement ou à la réparation, à notre choix, des pièces présentant des défauts de fabrication ou de matière, dans les trente jours suivant la réception de ces pièces. Cette garantie ne s'applique pas aux dommages engendrés par un usage abusif, ni à la suite d'un défaut d'entretien, ni à tous frais de transport ou de main d'œuvre.

NOUS N'OFFRONS AUCUNE AUTRE GARANTIE EXPLICITE ET PERSONNE N'EST AUTORISE A LE FAIRE EN NOTRE NOM. TOUTE GARANTIE EXPRESSE OU STATUTAIRE, Y COMPRIS EN CE QUI CONCERNE SA VALEUR MARCHANDE OU ADEQUATION A UN USAGE PARTICULIER, EST LIMITEE A LA DUREE DE LA PRESENTE GARANTIE ECRITE. NOUS NE SERONS RESPONSABLES D'AUCUN DOMMAGE DIRECT OU INDIRECT DE QUELQUE NATURE QUE CE SOIT.

MADE IN THE U.S.A.  
BRINLY-HARDY COMPANY TOLL-FREE 1-877-728-8224

Register Online at: [www.brinly.com](http://www.brinly.com)

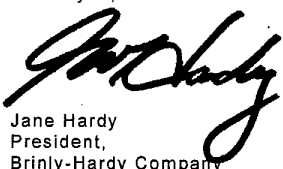
#### Quality Insurance

Dear Customer,  
We are very proud of our quality and endeavor to produce each product to meet high standards. Should your purchase not meet your expectations, we have a Quality Insurance Policy.

If you purchase a product and a part is missing or defective, please inform us of the problem on the "Comments" section of the Warranty Registration Card in this manual or online, or feel free to contact us toll free at 1-877-728-8224. PLEASE DO NOT RETURN THE PRODUCT TO THE STORE.

We will make every effort to ship a new replacement part to you within 24 hours at no charge.

Thank you,



Jane Hardy  
President,  
Brinly-Hardy Company

#### FORMULAIRE D'ENREGISTREMENT DE GARANTIE

Pour faire enregistrer votre produit neuf, veuillez remplir le formulaire cidessous

Nom :  
Adresse :  
Ville : Pays : Code postal :  
Téléphone :  
Produit acheté: N° de Modèle :  
Référence/marque sur l'emballage:  
Revendeur: Date d'achat :

Type du tracteur :

\* Marque :  
\* Modèle :  
\* CV:

Taille du terrain : 10 à 25 ares : 25 à 50 ares : >50 ares :

SINCE 1839

**BRINLY**

P.O. Box 18  
Jeffersonville, IN. 47131-0018  
(877) 728 - 8224

Place  
Postage  
Here

**BRINLY**

P.O. Box 18  
Jeffersonville, IN. 47131-0018

