

SINCE 1839

BRINLY

OWNER'S MANUAL MANUAL DEL DUEÑO MANUEL DU PROPRIÉTAIRE

BROADCAST SPREADER *Propagador de Esparcido* *Épandeur à la volée*

MODEL: MODELO: MODÈLES :

**BSW-20 BH &
BSW-20 RBH**

- Assembly
- Installation
- Operation
- Repair Parts

For use with Riders
and Lawn/Garden Tractors

- Ensamble
- Instalación
- Operación
- Refacciones

Para uso en Montables
y Tractores para Prado/Jardín



- Assemblage
- Installation
- Mode d'emploi
- Pièces de réparation

À utiliser avec les tondeuses
autoportées et les mototondeuses
autoportées/microtracteurs

Important: This manual contains information for the safety of persons and property. Read it carefully before assembly and operation of the equipment!

Importante: Este manual contiene información para la seguridad de las personas y su propiedad. Léalo cuidadosamente antes del ensamble y operación de su equipo!

Important : ce manuel contient de l'information pour la sécurité des personnes et de la propriété. Lisez-le attentivement avant d'assembler et de faire fonctionner l'équipement !

For the latest product updates and setup tips:

Visit us on the web!
www.brinly.com

Para los últimos avances en productos y
consejos de disposición:

Visítenos en Línea!
www.brinly.com

Pour les dernières nouvelles sur les produits
et des conseils d'installation :

Visitez-nous sur le Web !
www.brinly.com

CONGRATULATIONS on your new Brinly-Hardy Broadcast Spreader! Your Spreader has been designed, engineered and manufactured to give you the best possible dependability and performance.

Should you experience any problem you can not easily remedy, please do not hesitate to contact our knowledgeable customer service department toll-free at 1-877-728-8224. We have competent, well trained technicians to help you with the assembly and use of your spreader.

CUSTOMER RESPONSIBILITIES _____

Please read and retain this manual. The instructions will enable you to assemble, calibrate and maintain your spreader properly. And please, always observe the "Rules for Safe Operation".

Follow a regular schedule in maintaining, caring-for and using your Brinly-Hardy Broadcast Spreader.

TABLE OF CONTENTS

RULES FOR SAFE OPERATION.....	2-3
PARTS REFERENCE	4-6
PARTS LIST	5-6
ASSEMBLY	7-12
OPERATION	13-15
MAINTENANCE	13-20
TABLE 1 (RECOMMENDED SETTINGS).....	21-24
PRODUCTS	25-27
WARRANTY.....	25-27

RULES FOR SAFE OPERATION _____

- Know controls and how to stop quickly, READ THE OWNER'S MANUAL.
- Do not carry passengers. Keep children and pets a safe distance away.
- Always wear substantial footwear. Do not wear loose fitting clothing that can get caught in moving parts.

- Stay alert for holes in the terrain and other hidden hazards.
- Do not push close to creeks, ditches and public highways.
- Watch out for traffic when crossing or near roadways.
- When using spreader, don't allow anyone near while in operation.
- Keep spreader in good operating condition and keep safety devices in place.
- Keep all nuts, bolts and screws tight to be sure the equipment is in safe working condition.

OPERATING HINTS _____

Do not load the hopper with more than the maximum weight capacity of 125 pounds for BSW-20.

Tools Required for Assembly:

- **1/2" wrench (2)**
- **7/16" wrench (2)**
- **Pliers**

Herramientas Requeridas para el Ensamble:

- **llave de tuercas de 1/2" (2)**
- **llave de tuercas de 7/16" (2)**
- **Pinzas (alicates)**

Outils requis pour l'assemblage :

- **clé de 1/2 po (2)**
- **clé de 7/16 po (2)**
- **pinces**



This symbol will help to point out important safety precautions throughout this manual. It means - ATTENTION! BECOME ALERT! Your safety is involved.



Este símbolo ayudará para indicar precauciones de seguridad importantes a través del manual. Significa - ATENCION! Esté alerta: concierne su seguridad.



Ce symbole aidera à souligner les précautions de sécurité importantes dans ce manuel. Ceci signifie – ATTENTION ! SOYEZ VIGILANT ! Votre sécurité est en jeu.

FELICIDADES por su nuevo propagador de esparcido Brinly-Hardy! Su Propagador a sido diseñado, planeado y manufacturado para darle a Usted la mejor confiabilidad y rendimiento posibles.

Si Usted tiene algun problema que no puede remediar facilmente, porfavor no dude en llamar a nuestro departamen_ to de servicio al cliente bien informado al 1-877-728-8224. Tenemos técnicos bien informados y competentes para ayudarle con el ensamble y uso de su propagador.

RESPONSABILIDADES DEL CLIENTE _____

Por favor lea y conserve este manual. Las instrucciones le facilitaran el ensamble, calibración y mantenimiento apropiado de su propagador. Por favor, observe siempre las "Reglas para la Operación Segura".

Siga un programa regular al estar manteniendo, cuidando y usando su Propagador de Esparcido Brinly-Hardy.

REGLAS PARA LA OPERACION SEGURA _____

- Conozca los controles y como parar rápidamente, LEA EL MANUAL DEL DUEÑO.
- No cargue pasajeros. Mantenga a niños y animales a una distancia alejada y segura.
- Use siempre calzado fuerte. No use ropa floja que podría atorarse en partes movibles.
- Manténgase alerta de hoyos en el terreno y otros peligros ocultos.
- No empuje cerca de arroyos, zanjas y carreteras públicas.
- Cuídese del tráfico cuando esté cruzando o cerca de la calle.
- Cuando esté usando el propagador, no permita que nadie se acerque durante su operación.
- Mantenga el propagador en buenas condiciones de operación y mantenga los dispositivos de seguridad en su lugar.
- Mantenga apretados todos los tornillos, tuercas y pernos, para asegurar que el equipo está en condiciones de trabajo seguras.

CONSEJOS DE OPERACION _____

No cargue el tanque alimentador con más que la capacidad máxima de peso de 125 libras para el BSW-20.

FÉLICITATIONS pour l'achat de votre nouvel épandeur à la volée de Brinly-Hardy ! Votre épandeur a été conçu, usiné et fabriqué pour vous offrir la meilleure fiabilité et la meilleure performance possibles.

Si vous avez des problèmes que vous ne pouvez pas corriger facilement, n'hésitez pas à contacter notre service à la clientèle bien informé au numéro sans frais suivant : 1-877-728-8224. Nous comptons des techniciens compétents, bien formés pour vous aider avec l'assemblage et l'utilisation de votre épandeur.

RESPONSABILITÉS DU CLIENT _____

Veillez lire et conserver ce manuel. Les instructions vous permettront d'assembler, de calibrer et d'entretenir correctement votre épandeur. Veuillez aussi toujours respecter les « règles de fonctionnement sans danger ».

Établissez et respectez un horaire régulier d'entretien et d'utilisation de votre épandeur à la volée Brinly-Hardy.

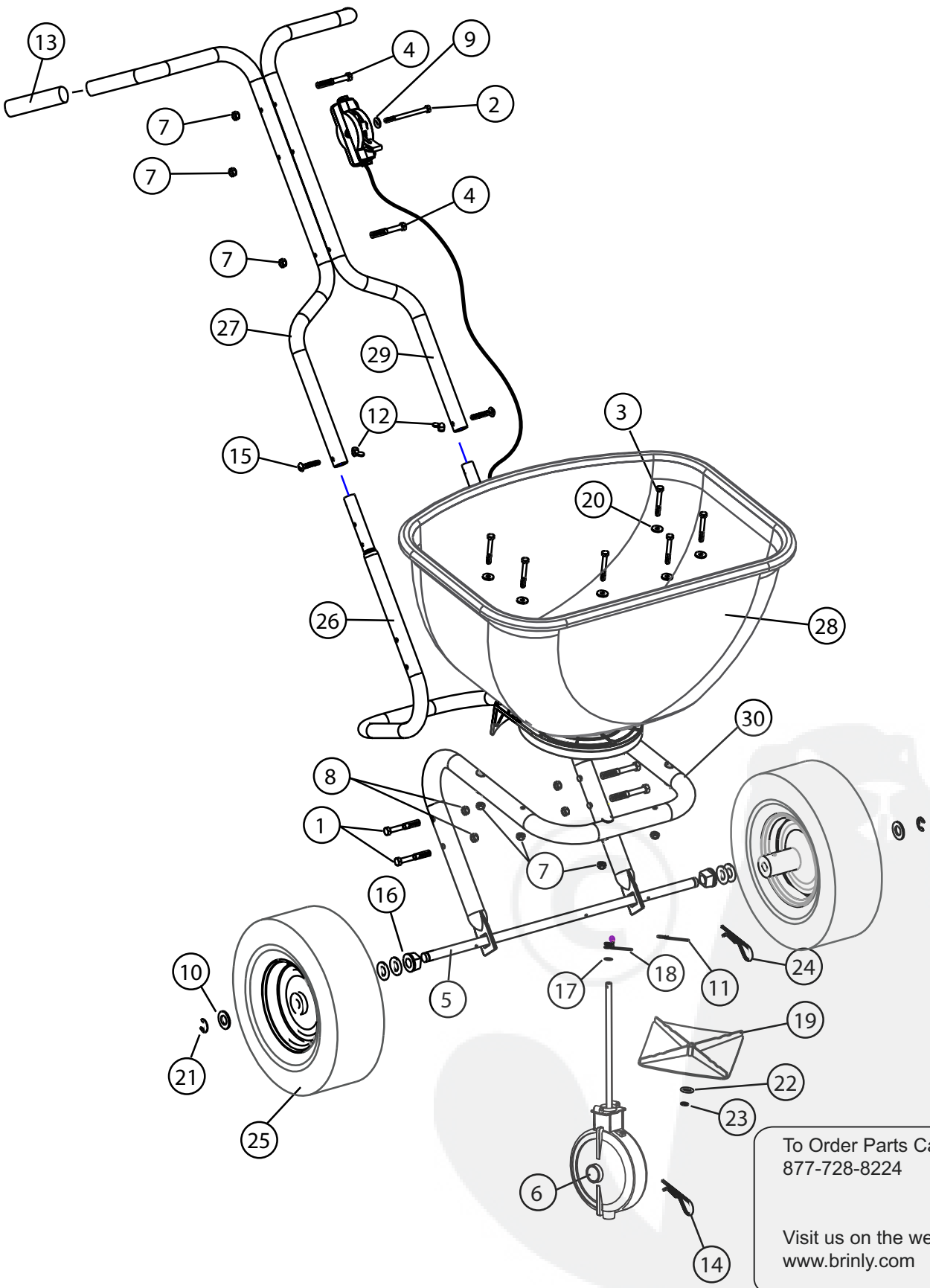
RÈGLES DE FONCTIONNEMENT SANS DANGER _____

- Connaissez les commandes et comment arrêter l'appareil rapidement, LISEZ LE MANUEL DU PROPRIÉTAIRE.
- Ne transportez pas de passagers. Gardez les enfants et les animaux domestiques à une distance sans danger.
- Portez toujours des souliers de poids. Ne portez pas de vêtements amples qui pourraient se prendre dans les pièces mobiles.
- Restez vigilant pour tous les trous sur le terrain et autres dangers cachés.
- Ne poussez pas l'appareil près de ruisseaux, fossés et voies publiques.
- Attention à la circulation en traversant les routes ou en vous déplaçant près des routes.
- En utilisant un épandeur, ne laissez personne près de l'appareil utilisé.
- Gardez l'épandeur en bon état et les dispositifs de sécurité en place.
- Gardez tous les écrous, boulons et vis serrés pour vous assurer que l'équipement soit en bon état de marche.

CONSEILS D'UTILISATION _____

Ne dépassez pas le poids maximum de 125 livres (57 kg) de la trémie pour le BSW-20.

Parts Reference _____



To Order Parts Call:
877-728-8224

Visit us on the web:
www.brinly.com

Parts List

REF. NO.	PART NO. BH	PART NO. RBH	DESCRIPTION	QTY.
1	2M1040P	2M1040P	Bolt, Hex 5/16" x 2-1/2"	4
2	2M0856P	2M0856P	Bolt, Hex 1/4" x 3-1/2"	1
3	2M0828SS	2M0828SS	Bolt, Hex Stainless 1/4" x 1-3/4"	6
4	2M0840P	2M0840P	Bolt, Hex 1/4" x 2-1/2"	2
5	F-951-01	F-951-01	Axle	1
6	F-996	F-996	Transmission	1
7	B-1673P	B-1673P	Lock Nut 1/4"	9
8	B-4786	B-4786	Nylon Lock Nut 5/16"	4
9	45M0909P	45M0909P	Washer, Flat 1/4"	1
10	45M2121P	45M2121P	Washer, Flat 5/8"	6
11	50M0416P	50M0416P	Pin, Cotter 1/8" x 1"	1
12	F-318Y	F-318Y	Nut, Wing 1/4"	2
13	F-943	F-943	Handle Grip	2
14	B-1002P	B-1002P	Hairpin Cotter	1
15	20M0824P	20M0824P	Screw, Rd Head, 1/4" x 1-1/2"	2
16	F-283	F-283	Bearing, Axle	2
17	F-365	F-365	O-Ring, 3/8" I.D. AS-110	1
18	F-436	F-436	Spring, Agitator, SS	1
19	F-573	F-573	Fan	1
20	F-575	F-575	Washer, Thrust, 1/4"	6
21	F-577	F-577	Snap Ring, E-Type	2
22	F-591	F-591	Driver, Fan	1
23	F-595	F-595	Clip, Lock	1
24	F-620	F-620	Hairpin cotter, Special	2*
25	F-705T	F-705T	Wheel, Pneumatic	2
26	B-6615-10	B-6615-10	Lower Handle	1
27	B-6616R-10	B-6616R-10	Handle, Right	1
28	F-904 ASM	F-904 ASM-1	Hopper Assembly(see pg. 6)	1
29	B-6616L-10	B-6616L-10	Handle Left	1
30	F-905-10	F-905-10	Hopper Support Weldment	1

* See note figure 5 page 9.

INSTALLATION
QUESTIONS?
MISSING PARTS?
REPLACEMENT PARTS?

**DON'T GO BACK
TO THE STORE!**

Please call our Customer Service
Department Toll-Free at
877.728.8224
or
customerservice
@brinly.com

PREGUNTAS SOBRE
INSTALACION?
PARTES FALTANTES?
PARTES DE REPUESTO?

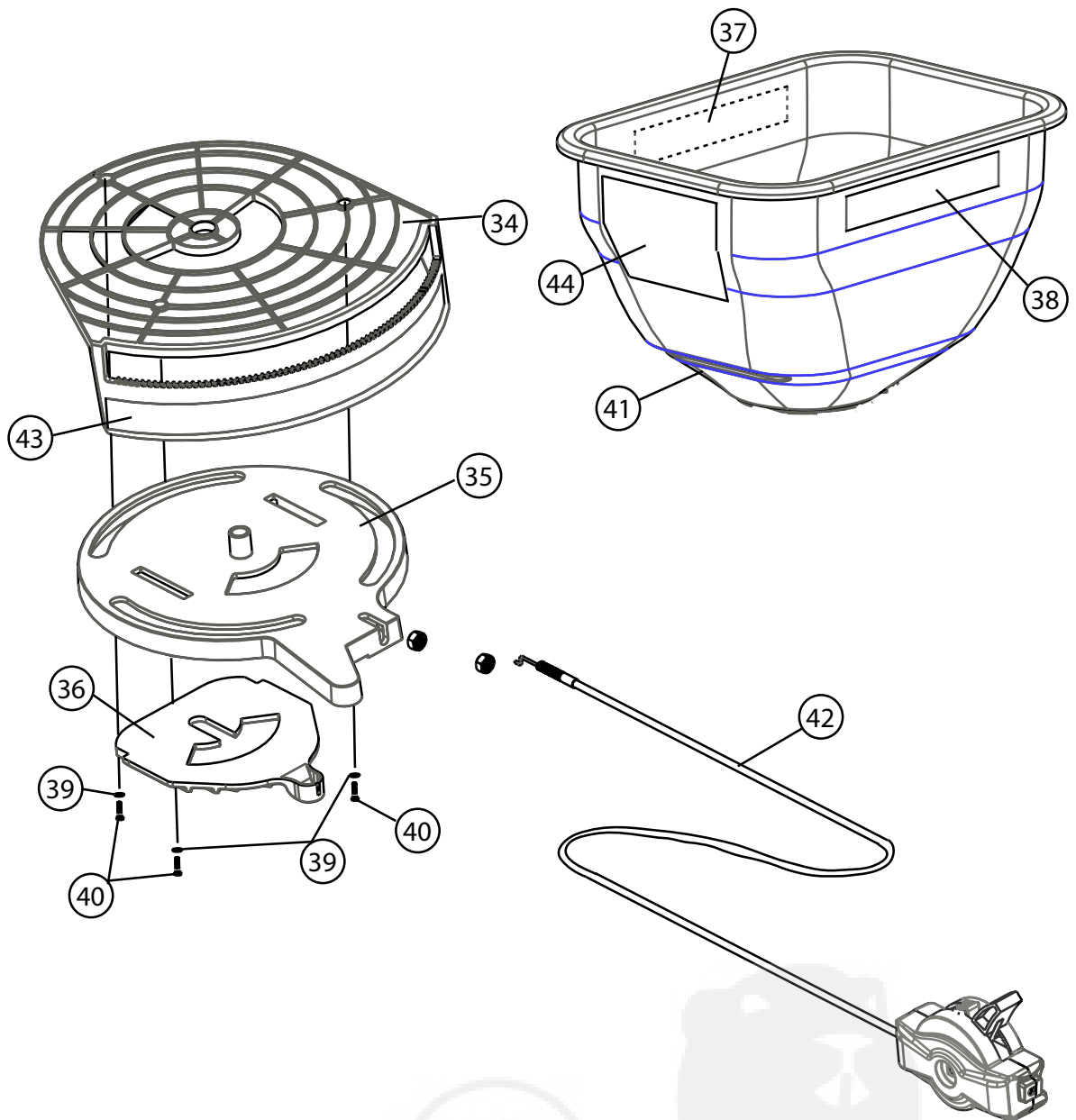
**NO REGRESE A
LA TIENDA!**

Porfavor llame a Departamento de
Servicio al Cliente Sin-Cargo al
877.728.8224
o en línea
customerservice
@brinly.com

QUESTIONS
D'INSTALLATION ?
PIÈCES MANQUANTES ?
PIÈCES DE RECHANGE ?

**NE RETOURNEZ
PAS AU MAGASIN !**

Veuillez communiquer avec notre service à
la clientèle au numéro sans frais suivant :
877.728.8224
ou à
customerservice
@brinly.com



Parts List

REF. NO.	PART NO. BH	PART NO. RBH	DESCRIPTION	QTY.
34	B-6491	B-6491	Calibration Plate	1
35	B-6490	B-6490	Directional Control Plate	1
36	B-6489	B-6489	Flow Control Plate	1
37	B-5924	B-5924	Decal, Logo	1
38	B-6671	B-6671	Label, Calibration	1
39	F-575	F-575	Washer, Thrust 1/4"	3
40	2M0812P	2M0812P	Bolt, Hex 1/4" x 3/4"	3
41	F-904	F-904	Hopper, w/Inserts	1
42	F-807 PUSH	F-807 PUSH	Flow Control Assembly	1
43	F-903	F-903	Decal, Calibration Plate	1
44		B-6710	Label, Materials	1