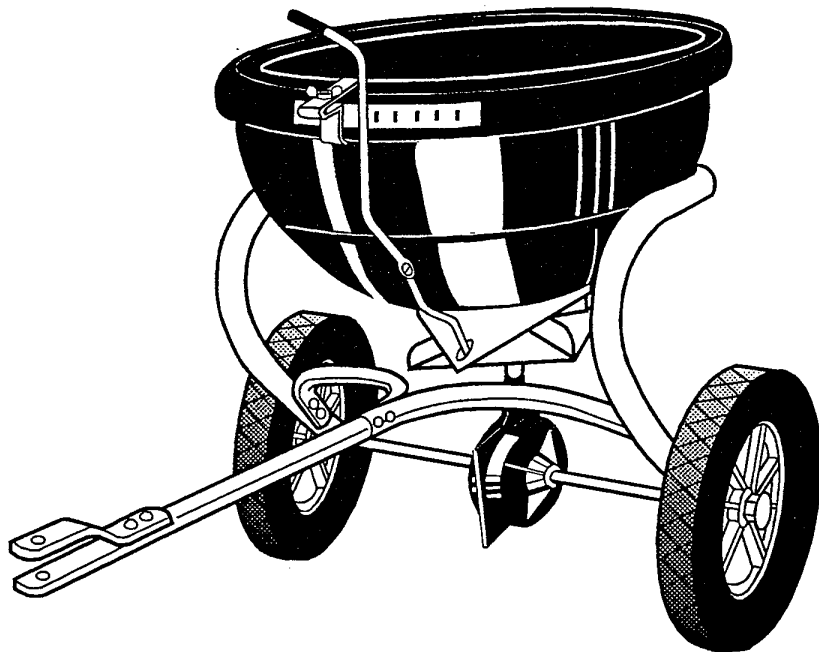


Brinly

MANUEL D'UTILISATION



**BST 50 BH
EPANDEUR-SEMOIR
MODELE BST 503 BH**

IMPORTANT: LE PRESENT MANUEL DONNE DES INFORMATIONS SUR LA SECURITE DES PERSONNES ET DES BIENS. LISEZ-LE ATTENTIVEMENT AVANT DE L'ASSEMBLER ET DE L'UTILISER.

GARANTIE LIMITEE

Brinly-Hardy Company garantit ce produit, et ce uniquement à l'acheteur original, contre tout défaut de fabrication et de matière dans des conditions normales d'utilisation pendant deux ans (Remarque: quatre-vingt dix jours en cas d'usage comm ou de location) à compter de la date d'achat.

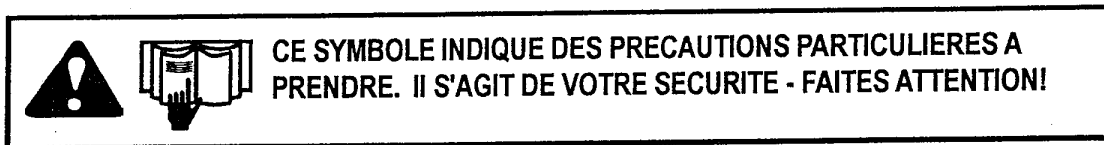
Toute pièce qui se révèle défectueuse pendant la période de garantie sera remplacée, si elle est accompagnée d'une preuve d'achat, aux frais de Brinly-Hardy. Notre obligation se limite expressément au remplacement ou à la réparation, à notre choix, de pièces présentant des défauts de fabrication ou de matière, dans les trente jours suivant la réception de ces pièces. Cette garantie ne s'applique pas aux dommages engendrés par un usage abusif, y compris un entretien insuffisant, ni à tous frais de transport ou de main d'oeuvre.

NOUS N'OFFRONS AUCUNE AUTRE GARANTIE EXPLICITE ET PERSONNE N'EST AUTORISE A LE FAIRE EN NOTRE NOM. TOUTE GARANTIE EXPRESSE OU STATUTAIRE, Y COMPRIS EN CE QUI CONCERNE SA VALEUR MARCHANDE OU ADEQUATION A UN USAGE PARTICULIER, EST LIMITEE A LA DUREE DE LA PRESENTE GARANTIE ECRITE. NOUS NE SERONS RESPONSABLES D'AUCUN DOMMAGE DIRECT OU INDIRECT DE QUELQUE NATURE QUE CE SOIT.

MADE IN U.S.A.

BRINLY-HARDY COMPANY (502) 585-3351

Merci d'avoir acheté cet épandeur-semoir Brinly-Hardy. Celui-ci est muni d'un entraînement par pignons biseautés. Il est recommandé pour l'utilisation avec tous types de granulés (dimension maximale des granulés: 5 mm), tels que engrais, semis, sable, sel, etc... Cet épandeur n'est pas recommandé pour répandre de la poudre, telle que de la chaux. Lisez attentivement le présent manuel. Les instructions vous permettront d'assembler et d'entretenir correctement le matériel. Observez toujours les règles de sécurité. Si vous devez vous procurer des pièces de rechange, celles-ci sont disponibles chez votre revendeur, où vous pouvez les commander en donnant la description et la référence.



UTILISATION EN TOUTE SECURITE

- Connaissez les fonctions et la façon de les interrompre rapidement. LISEZ LE MANUEL D'UTILISATION.
- Ne pas laisser d'enfants, ni d'adultes n'ayant pas reçu les instructions appropriées ni lu le manuel d'utilisation, utiliser l'épandeur.
- Ne transportez pas de passagers. Eloignez les enfants et les animaux.
- Portez des chaussures solides. Ne portez pas de vêtements amples susceptibles de prendre dans les parties mobiles.
- Restez attentif et ne vous laissez pas distraire.
- Faites attention aux trous dans le terrain et aux autres dangers cachés.
- Veillez à ce que toute la visserie reste bien serrée pour être sûr que le matériel reste en état de fonctionner en sécurité.
- Vous devez arrêter et inspecter le tracteur et l'épandeur pour rechercher tout dommage si vous heurtez un objet. Vous devez réparer ce dommage avant de vous resservir de l'épandeur.
- Lisez le manuel d'instruction du tracteur pour l'utiliser en toute sécurité.
- Ne conduisez pas près de talus, de fossés, d'ornières ou d'autoroutes.
- Prêtez attention au trafic près des routes.
- Ne laissez personne s'approcher, lorsque l'outil fonctionne.



ATTENTION

- Ne laissez personne s'approcher lorsque l'épandeur fonctionne.
- Ne pas retirer de pièces, ni procéder à des réglages lorsque le tracteur fonctionne.
- Ne reculez qu'en ligne droite pour éviter d'endommager le matériel.
- Ne pas remplir la cuve plus que le poids de 30 kg.

RESPONSABILITE INCOMBANT AU CLIENT

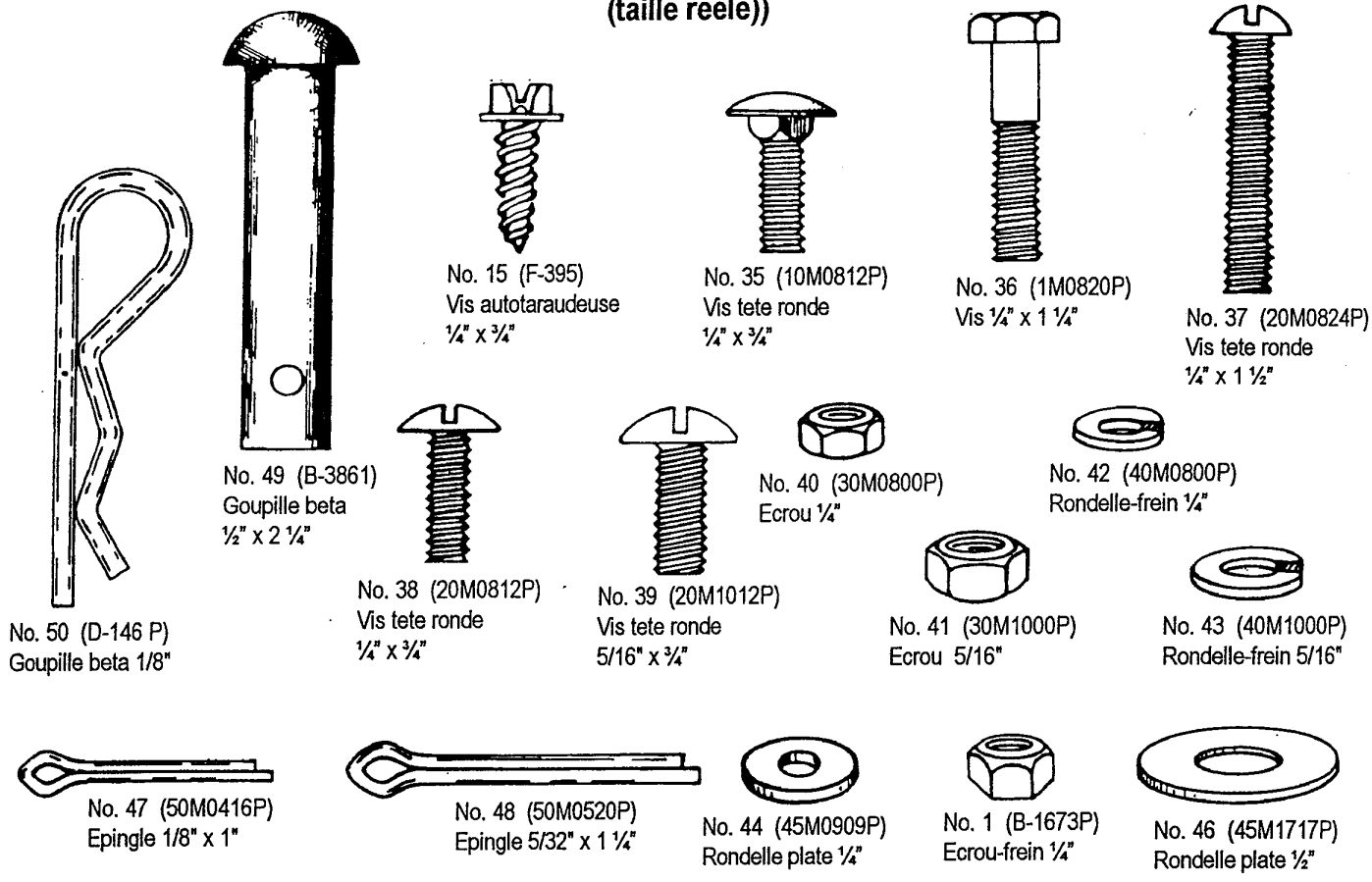
- Lisez et observez les consignes de sécurité.
- Appliquez un programme régulier d'entretien, de réparation et d'utilisation de cet outil.

TABLE DES MATIERES

GARANTIE	1	FONCTIONNEMENT	8
CONSIGNES DE SECURITE	2	ENTRETIEN	9
VISSERIE	3	PIECES DE RECHANGE	10
ASSEMBLAGE	4-8		

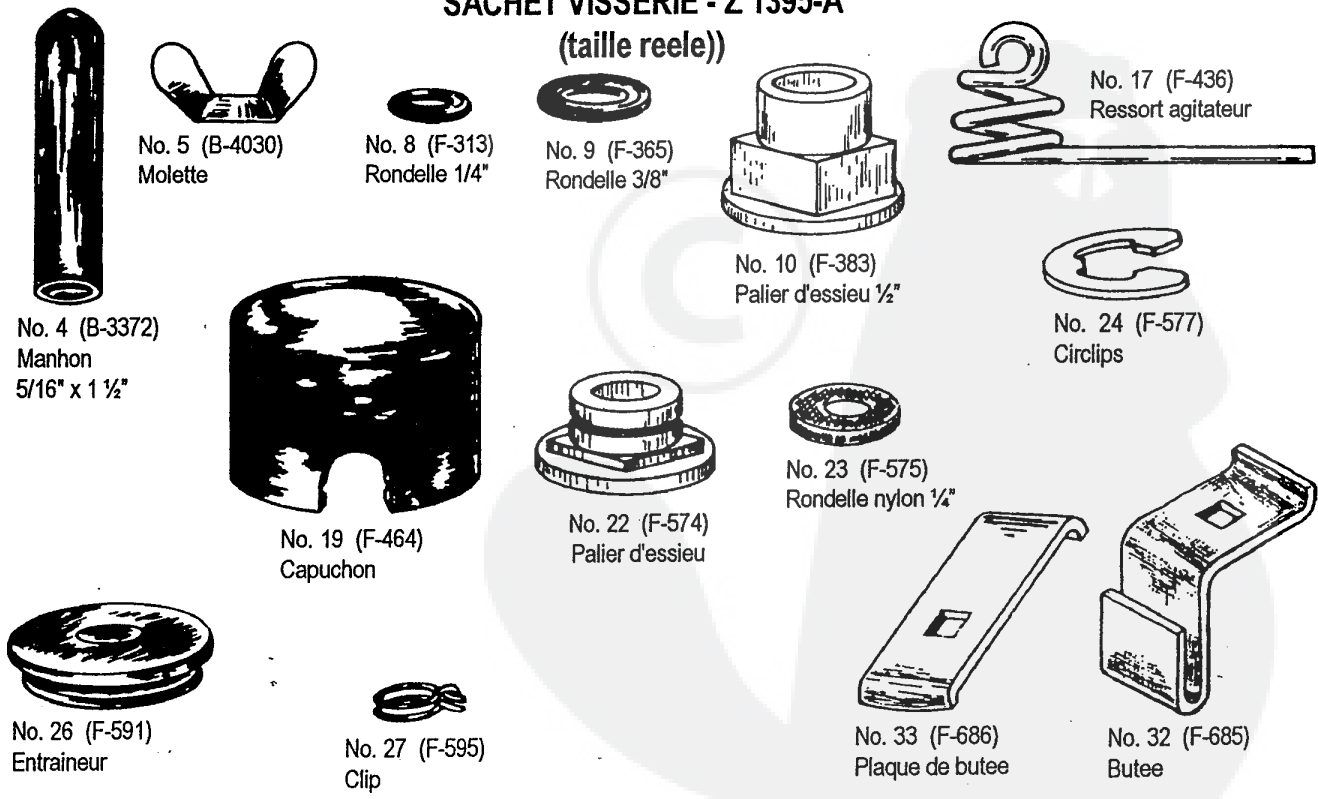
SACHET VISSERIE 1395B

(taille reele)



SACHET VISSERIE - Z 1395-A

(taille reele)



ASSEMBLAGE

- Cet épandeur-semoir est muni d'un entraînement par pignons biseautés et peut s'atteler à la plupart des tracteurs muni d'un dispositif d'attelage. Il est recommandé pour l'utilisation avec tous types de granules (dimension maximale des granules: 5mm), tels que engrais, semis, sable, sel, etc. Cet épandeur n'est pas recommandé pour épandre de la poudre, telle que de la chaux.
- Lisez attentivement le présent manuel avant l'assemblage.
- Disposez la visserie par famille.

OUTILLAGE NECESSAIRE POUR L'ASSEMBLAGE:

- 1 Paire de pinces
- 1 Tournevis plat
- 2 Cles plates
- 1 Paire de gants de travail

- Lorsque cela est spécifié, des écrous-frein doivent être utilisés. Ils ont un trou de filetage légèrement oblong et sont en forme de dôme à une extrémité.
- Lors de l'assemblage, les références à la gauche et à la droite sont faites face à l'arrière de l'épandeur à l'envers.

ASSEMBLAGE DE LA CUVE (Voir Fig. 1)

- Mettre la cuve à l'envers et insérer par l'intérieur le palier rainuré de l'arbre du rotor dans le trou carré de celle-ci.



ATTENTION!

- L'obturateur peut avoir des bords coupants. À manipuler avec précaution. Le port de gants de sécurité est recommandé.

- Placer l'obturateur de direction sur le fond de la cuve (en alignant les ouvertures triangulaires) et le bout rainuré de l'arbre du rotor qui dépasse par le trou rond correspondant dans l'obturateur de direction.
- Fixer l'ensemble avec le circlip dans la rainure avec les pinces.

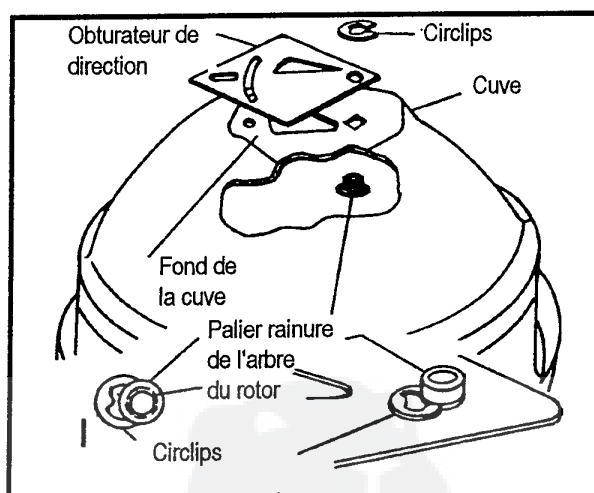


Fig. 1

(Voir Fig. 2)

- La cuve étant toujours à l'envers, introduire une vis tête ronde $1/4" \times 3/4"$ à travers une rondelle souple $1/4"$ et puis à travers l'ouverture courbe dans l'obturateur de direction et le trou rond correspondant dans le fond de la cuve.
- Terminer cet assemblage en glissant un joint torique $1/4"$ et la rondelle souple $1/4"$ restante sur la vis tête ronde.
- Serrer en utilisant un écrou-frein.

NOTE: Ne pas serrer l'obturateur au point de le tordre; il doit y avoir un léger frottement entre la cuve et l'obturateur.

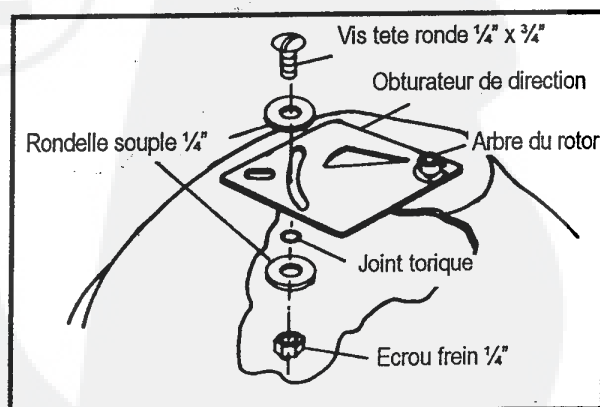


Fig. 2

ASSEMBLAGE DU REDUCTEUR ET DU ROTOR

(Voir Fig. 3)

NOTE: Observer le reducteur et noter que l'arbre du rotor part du centre du carter au capuchon et est d'un diametre inferieur a l'axe qui va au bout de chaque demi-carter.

- Glisser le clip le long de l'arbre du rotor a l'aide des pinces, ensuite glisser l'entraîneur (le grand cote au-dessus) le long de l'arbre du rotor.

NOTE: L'entraîneur doit être positionné sous le rotor entre les quatre cotes.

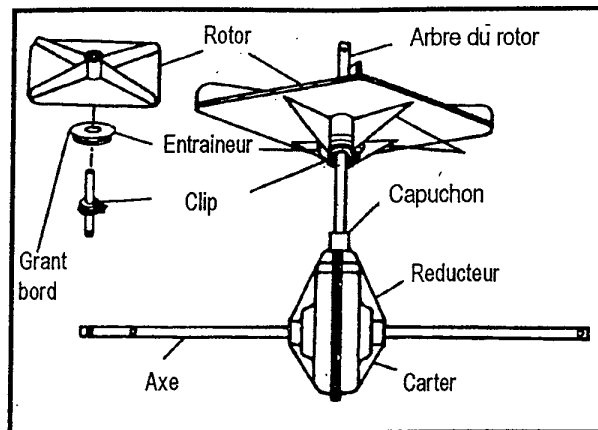


Fig. 3

ASSEMBLAGE DU CHASSIS

(Voir Fig. 4)

NOTE: L'obturateur déborde de la cuve par l'arrière.

- En vous tenant devant la cuve, toujours à l'envers, insérer l'arbre du rotor du reducteur dans le palier de l'arbre du rotor, de manière à ce que l'extrémité de l'axe possédant deux trous se trouve à droite et l'extrémité de l'axe à un trou à gauche.
- Le tube du support de la cuve étant ace à l'arrière de la cuve (noter les trois trous pour les vis dans le bord de la cuve et du tube du support) glisser l'extrémité gauche du support (les deux extrémités ont des trous carrés) sur l'extrémité gauche de l'axe, ensuite glisser l'extrémité droite du support sur l'extrémité droite de l'axe.
- Installer la cuve sur le support de la cuve, mettre en regard les trois trous et la fixer (par l'intérieur de la cuve) à l'aide de trois rondelles plates 1/4" et trois vis.

NOTE: Pour fixer le support, il est conseillé de faire basculer la cuve sur le côté. Serrer toutes les vis fermement.

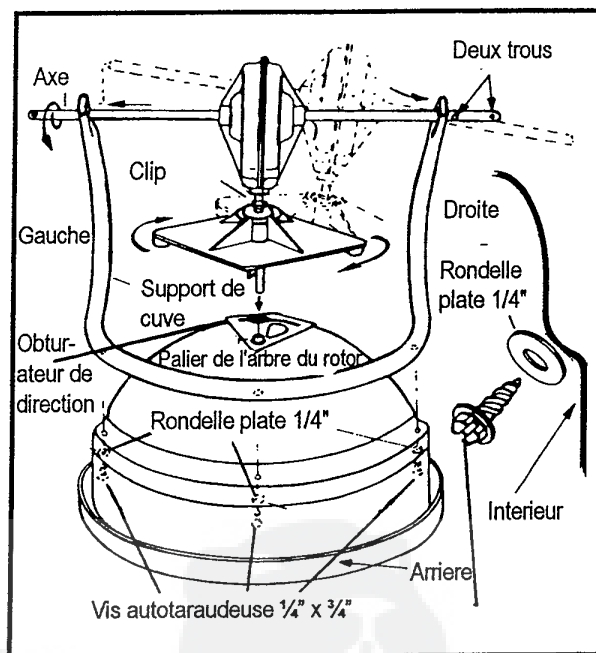


Fig. 4

- Vérifier le sens de la rotation du rotor en tenant l'axe et le faisant tourner vers vous, le rotor doit tourner dans le sens des aiguilles d'une montre.
- Pousser le rotor et l'entraîneur contre le palier du rotor. À l'aide d'une pince, abaisser le clip contre l'entraîneur.

(Voir Fig. 5)

- La cuve étant à l'envers, fixer les supports du longeron à l'aide de vis 1/4" x 1 1/4" et d'écrous-frein 1/4". Ne pas serrer!!!

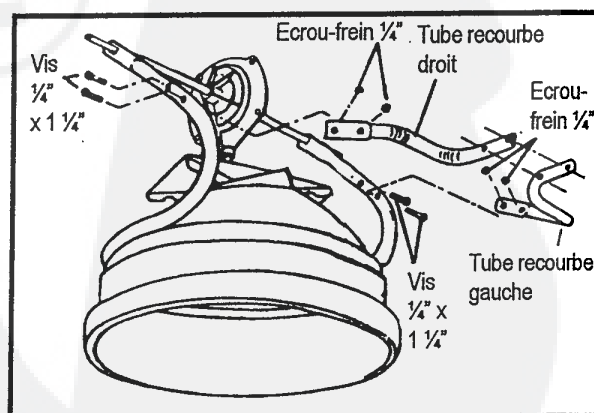


Fig. 5

(Voir Fig. 6)

- L'épandeur a l'envers, fixer la chape au longeron comme indique a l'aide de deux vis tête ronde 5/16" x 3/4", de rondelles-frein 5/16" et d'écrous 5/16".
- Serrer toutes es vis et écrous fermement.
- Ensuite fixer le longeron aux supports gauche et droite a l'aide de deux vis tête ronde 1/4" x 1 1/2", de rondelles-frein, et d'écrous. Serrer fermement.
- A ce moment, en tenant la cuve sur le sol, tirer le longeron vers le haut et resserrer les supports fermement.

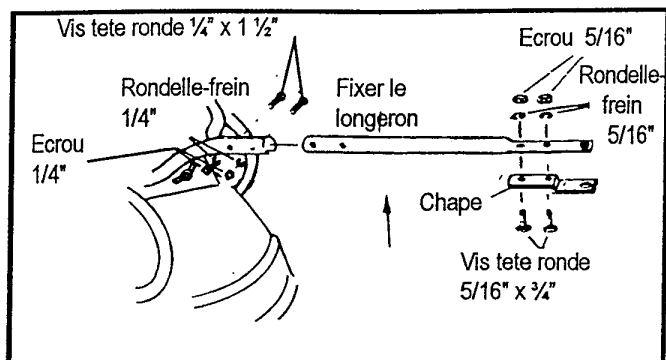


Fig. 6

ASSEMBLAGE DE L'AGITATEUR

(Voir Fig. 7)

- Remettre l'épandeur a l'endroit (sur les roues) et glisser un joint torique sur le rotor dans la cuve.
- Fixer le ressort agitateur sur le rotor, la partie longue tournée vers le bas et la petite boucle vers le haut.
- Mettre en regard le petit trou du rotor avec la boucle du ressort et y introduire une goupille beta 1/8" x 1", puis replier les bords a l'aide de pinces.

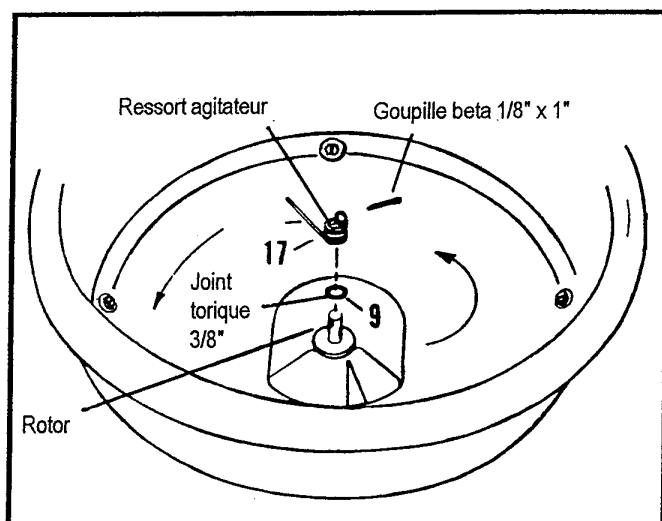


Fig. 7

ASSEMBLAGE DES ROUES

(Voir Fig. 8)

- L'épandeur a l'envers, placer les paliers d'essieu aux extrémités de l'axe et introduire les paliers dans les trous carés aux extrémités du support de la cuve.
- Glisser une rondelle plate 1/2" a chaque extrémité de l'axe suivie de la roue, mettre le moyeu de la roue droite en regard du trou correspondant de l'axe - noter les deux trous uniquement a l'extrémité droite.
- Insérer alors une épingle 5/32" x 1 1/4" dans le trou en la repliant pour la faire tenir en place.
- Introduire une rondelle 1/2" sur chaque extrémité de l'axe.
- Continuer l'assemblage des roues en insérant des épingles 1/8" x 1" a travers chaque extrémité de l'axe. NE PAS ENCORE REPLIER CES EPINGLES.

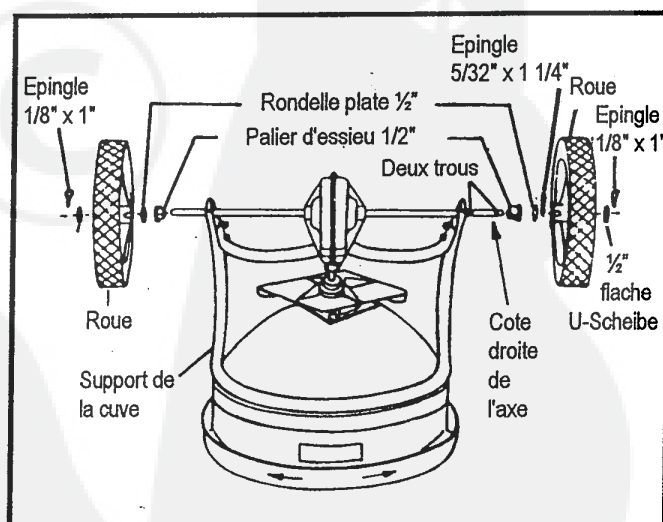


Fig. 8

(Voir Fig. 9)

- Faire tourner la roue d'entraînement pour vérifier le bon fonctionnement du rotor. En cas de blocage, realigner le reducteur en ajoutant des rondelles 1/2" DERRIERE la roue gauche.

NOTE: Des rondelles plates supplémentaires sont fournies pour éliminer tout jet dans les roues.

- A présent, replier les épingles 1/8" x 1" comme indique (avec une pince) et placer les capuchons.

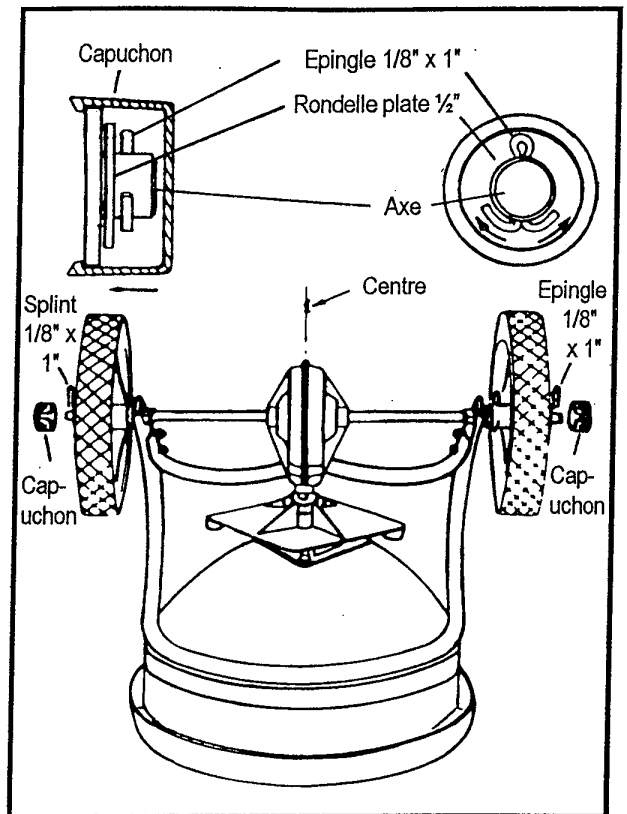


Fig. 9

(Voir Fig. 10)

- Remettre l'épandeur à l'endroit.
- Placer l'extérieur du levier de l'obturateur à travers l'encoche dans l'obturateur.
- Mettre en regard le levier de l'obturateur avec le trou dans la cuve.
- Fixer à l'aide d'une vis tête ronde 1/4" x 3/4", trois rondelles plates 1/4" (positionnées comme indique) et une rondelle-frein. Serrer bien mais le levier doit pouvoir pivoter sans se bloquer.
- Placer le manchon 5/16" sur le levier.
- Fermer l'obturateur complètement en faisant pivoter le levier tout à fait à droite.
- Coller l'autocollant de contrôle du débit sur la cuve de manière à ce que le levier soit en regard avec la position "OFF" de l'autocollant. S'assurer que l'ouverture dans le fond de la cuve est fermée par l'obturateur.

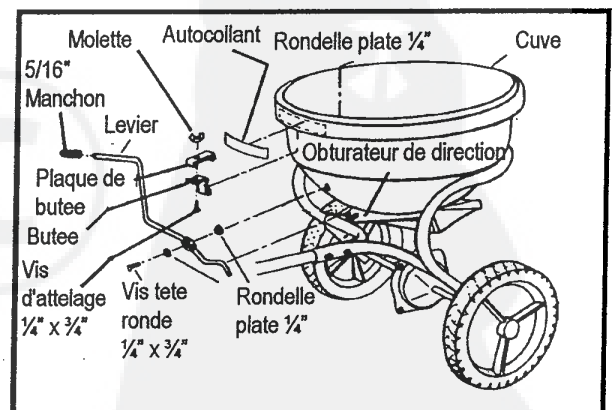


Fig. 10

MONTAGE ET REGLAGE

(Voir Fig. 11)

- Trouver une surface plane, comme une allée, un sol de garage etc. Atteler l'épandeur a votre tracteur en utilisant la goupille d'attelage et la goupille beta fournies.

NOTE: Verifier la distance entre le sol et la barre d'attelage de votre tracteur. Si la distance est superieure a 25 cm, il peut s'averer necessaire d'ajuster la hauteur avec une vis. Exemple: Si la barre d'attelage de votre tracteur est de 32 cm, choisissez une vis 1/2" x 4". Fixer comme indique avec deux ecrous 1/2" de maniere a ce que le longeron de l'épandeur ne trouve pas a plus d 25 cm du sol.



ATTENTION!

- Ne pas retirer de pieces, ni proceder a des reglages lorsque le moteur du tracteur fonctionne.

FONCTIONNEMENT

(Voir Fig. 12)

- La vitesse du rotor et la largeur d'épandage dependent de la vitesse du tracteur.
- La vitesse recommandee est un peu plus rapide qu'une marche rapide, soit 5 a 8 km/h. Actionner la manette de gaz et/ ou les vitesses pour obtenir cette vitesse.
- Le levier de conrole actionne l'obturateur de debit. L'autocollant "Open-Close" est gradue de "0" a "10". La selection de la position determine le debit de l'épandage. Plus le nombre est eleve, plus l'épandage sera important.

NOTE: Fermer l'obturateur avant de remplir la cuve.

- Selectionner le numero de la gradation en fonction du tableau d'application en annexe.

Après avoir selectionne le nombre correspondant au materiau requis, positionner le levier de l'obturateur sur ce nombre.



ATTENTION!

- Ne pas charger la cuve plus que le poids de 30 kg.

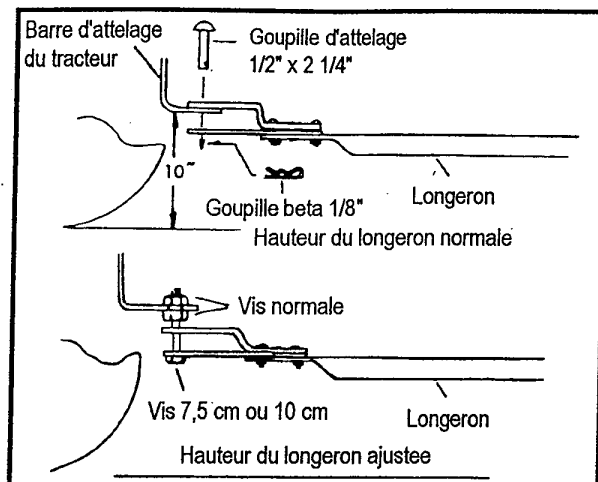


Fig. 11

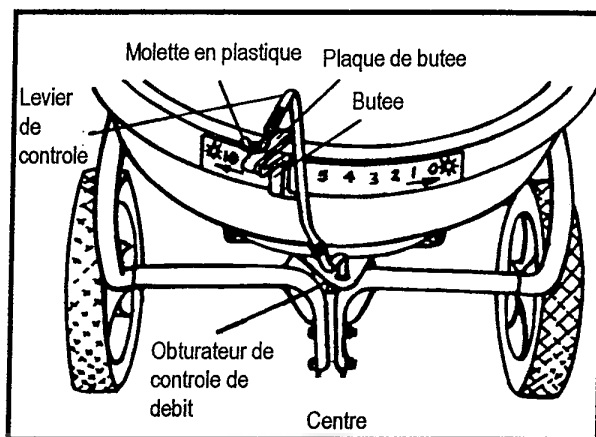


Fig. 12

- Libérer la molette et positionner la butee sur ce nombre. En cas de fermeture de l'obturateur, cela permettra le retour automatique sur la position preselectionnee.
- Les taux d'application des engrais (comme indique dans le tableau) dependent de l'humidite du sol et du degre d'humidite du materiau a epandre. Par consequent, des reglages mineurs peuvent etre necessaires pour compenser ces conditions.

NOTE: L'épandeur n'est pas concu pour epandre des materiaux en poudre tels que la CHAUX.

CONSEILS D'UTILISATION

- Remplir la cuve sur le site. Eviter de la remplir avant le transport sur de longues distances, cela pourrait ressembler à un épandage insuffisant ou irrégulier.
- Veillez à effriter les agglomérats de matériau lors du remplissage de la cuve.
- Eviter l'épandage de semis ou d'herbicides par temps venteux.
- Pour obtenir un meilleur résultat, couvrez la surface en deux fois, en épandant en damier lors du deuxième passage.



ATTENTION!

- Ne reculez qu'en ligne droite pour éviter d'endommager le matériel.

ENTRETIEN

- Après chaque usage, laver l'épandeur à l'eau, ceci vous garantira des années de service sans problèmes.
- Pour éliminer ou prévenir la rouille, appliquer une fine couche d'huile sur le châssis.
- Lubrifier l'axe et les paliers du rotor avec quelques gouttes de lubrifiant après chaque usage.



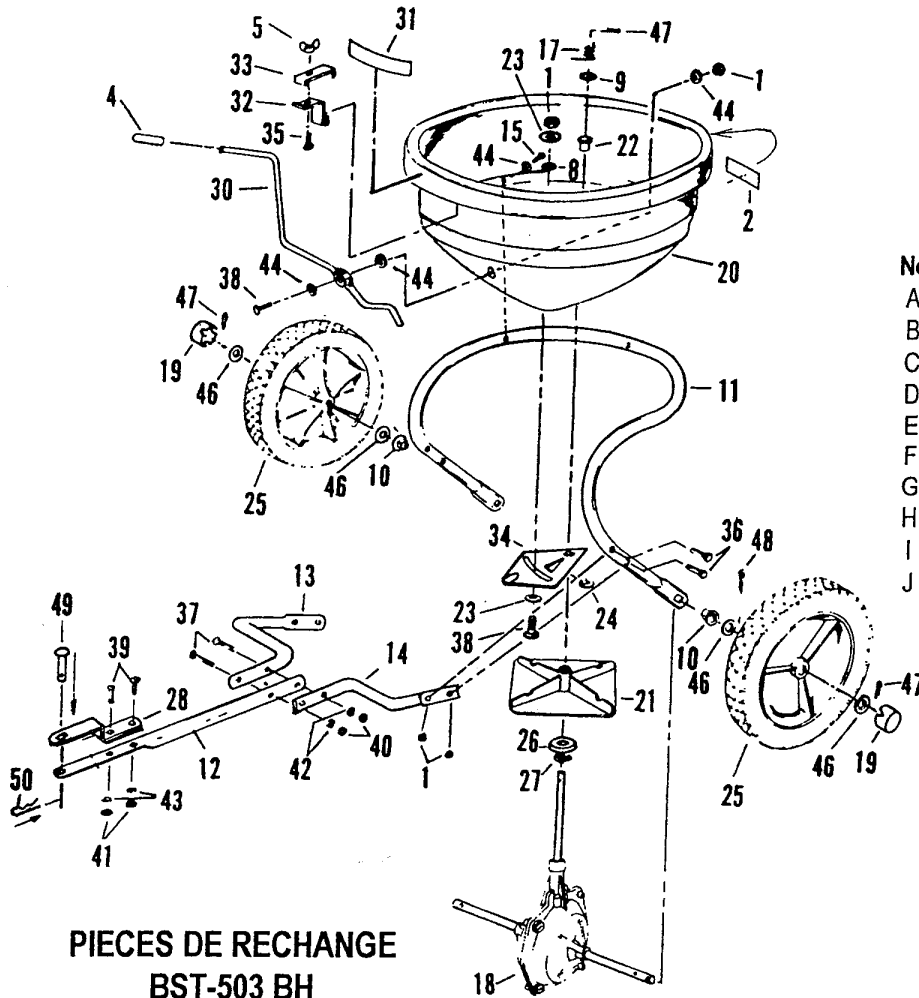
ATTENTION!

- Veillez à toujours délester l'épandeur du tracteur lors du nettoyage ou de l'entretien.
- Ne pas remplir la cuve plus que le poids de 30 kg.

Matériau	Usage Moyen Recommandé	Vitesse	Graduation	Lgur épandage
SEMIS				
KY BLEU	2kg/100m ²	5km/h	7 1/2	1,50m
RAY	4kg/100m ²	5km/h	10	2,50m
FETUQUE	6kg/100m ²	5km/h	10	3m
ENGRAIS				
10-10-10	10kg/150m ²	5km/h	9 1/2	4,80m
10-20-10				
WONDER GRO	4kg/100m ²	5km/h	9 1/2	4,80m
10-18-10 VERT				
VIEW WINTER				
GREEN 2 WAY	4kg/100m ²	5km/h	5	2,70m
18-24-6 SCOTT				
STARTER	6,5kg/100m ²	5km/h	7	2m
FERTILIZER	4kg/100m ²	5km/h	5 1/2	2m
SCOTT'S				
TURF BUILDER	2,6kg/100m ²	5km/h	4 1/2	2m
DESHERBANT				
INSECTICIDE				
WONDER GRO				
LAWN WEED				
KILLER	1,6kg/100m ²	5km/h	6	1,20m
SCOTT'S LAWN				
INSECT				
CONTROL	2,5kg/100m ²	5km/h	4 1/2	2m

NOTES

TO ORDER PARTS:
 Brinly-Hardy Co.
 P. O. Box 1116
 Louisville, KY 40201
 (502) 585-3351



PIECES DU REDUCTEUR

No	Référence	Description	Quantité
A	F-378	Pignon	1
B	F-379	Transmission	1
C	F-380	Porte-pignon	1
D	F-381	Moitié du carter	2
E	F-394	Rotor	1
F	F-398	Capuchon du reducteur	1
G	F-413	Epingle 5/32" x 1"	1
H	F-414	Epingle 5/32" x 3/4"	1
I	F-415	Vis autotaraudeus	4
J	F-463	Axe	1

**PIECES DE RECHANGE
 BST-503 BH**

No	Référence	Description	Quantité	No	Référence	Description	Quantité
1	B-1673P	Ecrou-frein 1/4"	6	27	F-595	Clip	1
2	B-4680	Autocollant	1	28	R-821-10	Chape	1
4	B-3372	Manchon 5/16"	1	30	F-681	Levier	1
5	B-4030	Molette	1	31	F-683	Autocollant de debit	1
8	F-313	Rondelle	1	32	F-685	Butee	1
9	F-365	Rondelle 3/8"	1	33	F-686	Plaque de butee	1
10	F-383	Palier d'essieu	2	34	F-689	Obturbateur de direction	1
11	F-386-10	Support de la cuve	1	35	10M0812P	Vis d'attelage 1/4" x 3/4"	1
12	F-387-10	Longeron	1	36	1M0820P	Vis 1/4" x 1 1/4"	4
13	F-388-10	Tube recoure (droit)	1	37	20M0824P	Vis tete ronde 1/4" x 1 1/2"	2
14	F-389-10	Tube recoure (gauche)	1	38	20M0812P	Vis tete ronde 1/4" x 3/4"	2
15	F-395	Vis autotaraudeuse 1/4" x 3/4"	3	39	20M1012P	Vis tete ronde 5/16" x 3/4"	2
17	F-436	Ressort agitateur	1	40	30M0800P	Ecrou 1/4"	2
18	F-461	Reducteur/axe	1	41	30M1000P	Ecrou 5/16"	2
19	F-464	Capuchon	2	42	40M0800P	Rondelle-frein 1/4"	2
20	F-690	Cuve	1	43	40M1000P	Rondelle-frein 5/16"	2
21	F-573	Rotor	1	44	45M0909P	Rondelle plate 1/4"	6
22	F-574	Palier d'essieu	1	46	45M1717P	Rondelle plate 1/2"	7
23	F-575	Rondelle nylon 1/4"	2	47	50M0416P	Epingle 1/8" x 1"	3
24	F-577	Circlips	1	48	50M0520P	Epingle 5/32" x 1 1/4"	1
25	F-590	Roue	2	49	B-3861	Goupille d'attelage 1/2" x 2 1/4"	1
26	F-591	Entertainment du rotor	1	50	D-146P	Goupille beta 1/8"	1