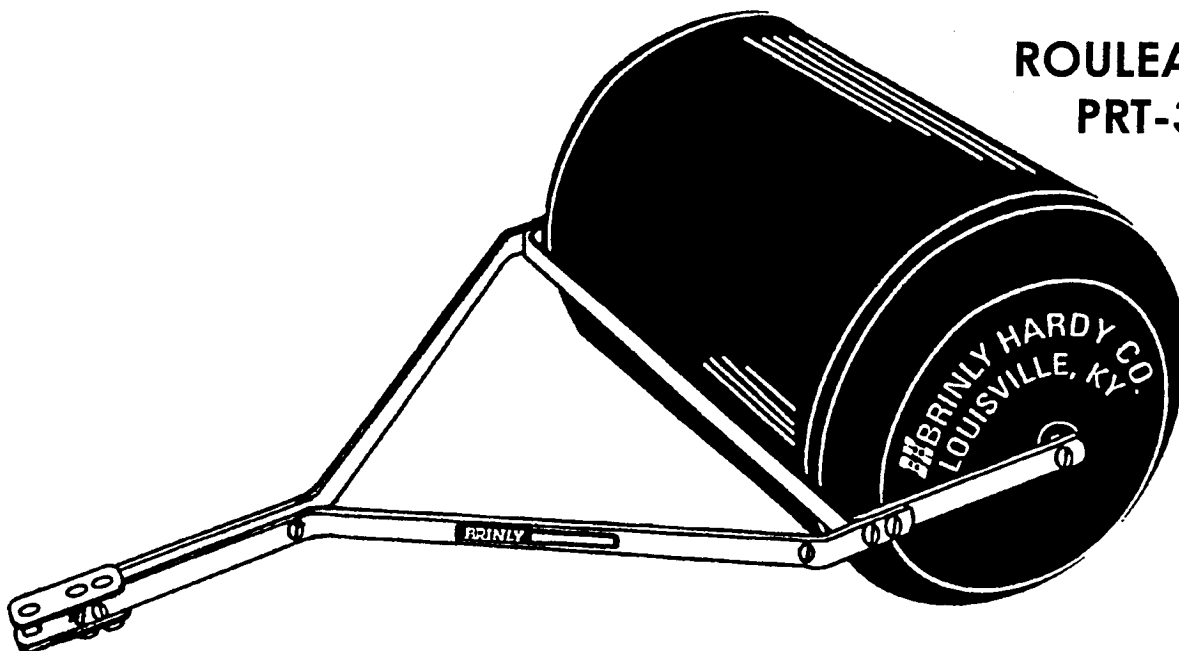


Brinly

MANUEL D'UTILISATION

ROULEAU A MAIN PRT-360S BH



IMPORTANT: LE PRESENT MANUEL DONNE DES INFORMATIONS SUR LA SECURITE DES PERSONNES ET DES BIENS. LISEZ-LE ATTENTIVEMENT AVANT DE L'ASSEMBLER ET DE L'UTILISER.

GARANTIE LIMITEE

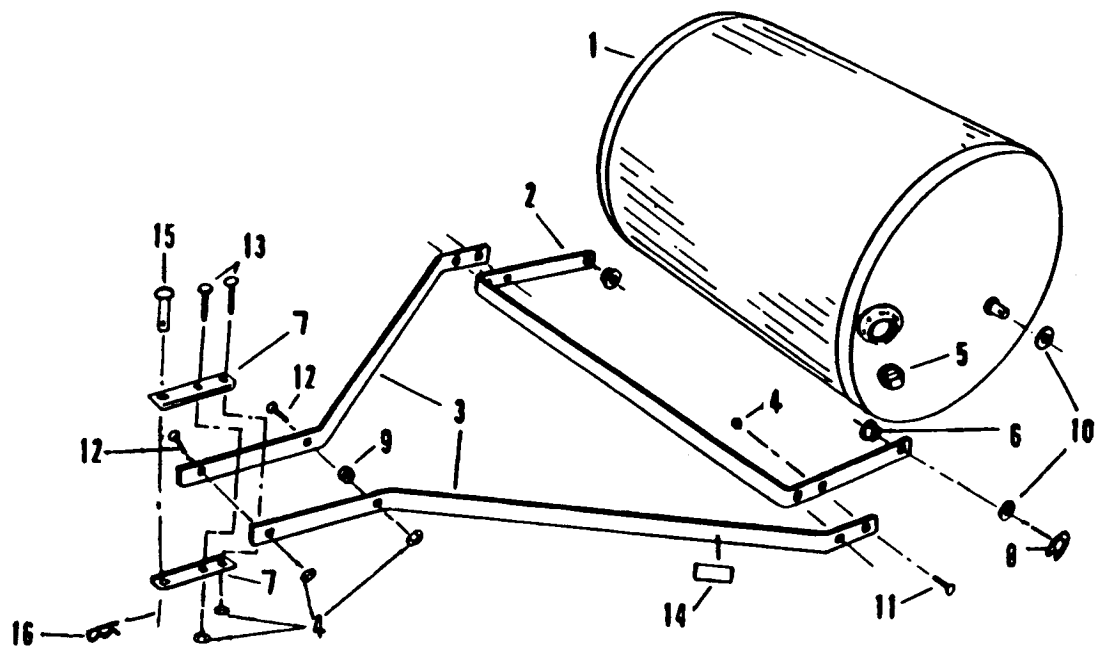
Brinly-Hardy Company garantit ce produit, et ce uniquement à l'acheteur original, contre tout défaut de fabrication et de matière dans des conditions normales d'utilisation pendant deux ans (Remarque: quatre-vingt dix jours en cas d'usage comm ou de location) à compter de la date d'achat.

Toute pièce qui se révèle défectueuse pendant la période de garantie sera remplacée, si elle est accompagnée d'une preuve d'achat, aux frais de Brinly-Hardy. Notre obligation se limite expressément au remplacement ou à la réparation, à notre choix, de pièces présentant des défauts de fabrication ou de matière, dans les trente jours suivant la réception de ces pièces. Cette garantie ne s'applique pas aux dommages engendrés par un usage abusif, y compris un entretien insuffisant, ni à tous frais de transport ou de main d'oeuvre.

NOUS N'OFFRONS AUCUNE AUTRE GARANTIE EXPLICITE ET PERSONNE N'EST AUTORISE A LE FAIRE EN NOTRE NOM. TOUTE GARANTIE EXPRESSE OU STATUTAIRE, Y COMPRIS EN CE QUI CONCERNE SA VALEUR MARCHANDE OU ADEQUATION A UN USAGE PARTICULIER, EST LIMITEE A LA DUREE DE LA PRESENTE GARANTIE ECRITE. NOUS NE SERONS RESPONSABLES D'AUCUN DOMMAGE DIRECT OU INDIRECT DE QUELQUE NATURE QUE CE SOIT.

MADE IN U.S.A.

BRINLY-HARDY COMPANY (502) 585-3351



LISTE DE PIECES DE RECHANGE PRT-360S BH

No	Référence	Description	Quantité	No	Référence	Description	Quantité
1	B-5353	Rouleau	1	9	R-1141-01	Entretoise	1
2	B-5356-10	Traverse	1	10	45M2121P	Rondelle plate 5/8"	4
3	B-5357-10	Longeron	2	11	10M1016P	Vis 5/16" x 1"	4
4	B-4786	Ecrou nylstop 5/16"	8	12	10M1020P	Vis 5/16" x 1/4"	2
5	B-5121-PL	Bouchon	1	13	10M1032P	Vis 5/16" x 2"	2
6	R-719	Palier en nylon	2	14	B-4681	Autocollant	1
7	R-892-10	Chape	2	15	B-3861	Goupille d'attelage	1
8	F-577	Circlips 5/8"	2	16	D-146P	Goupille bêta 1/8"	1